

REMS Twist/Hurrican

REMS Hurrican H

Teilverzeichnis

Aktueller Stand
siehe www.rems.de

Spare parts list

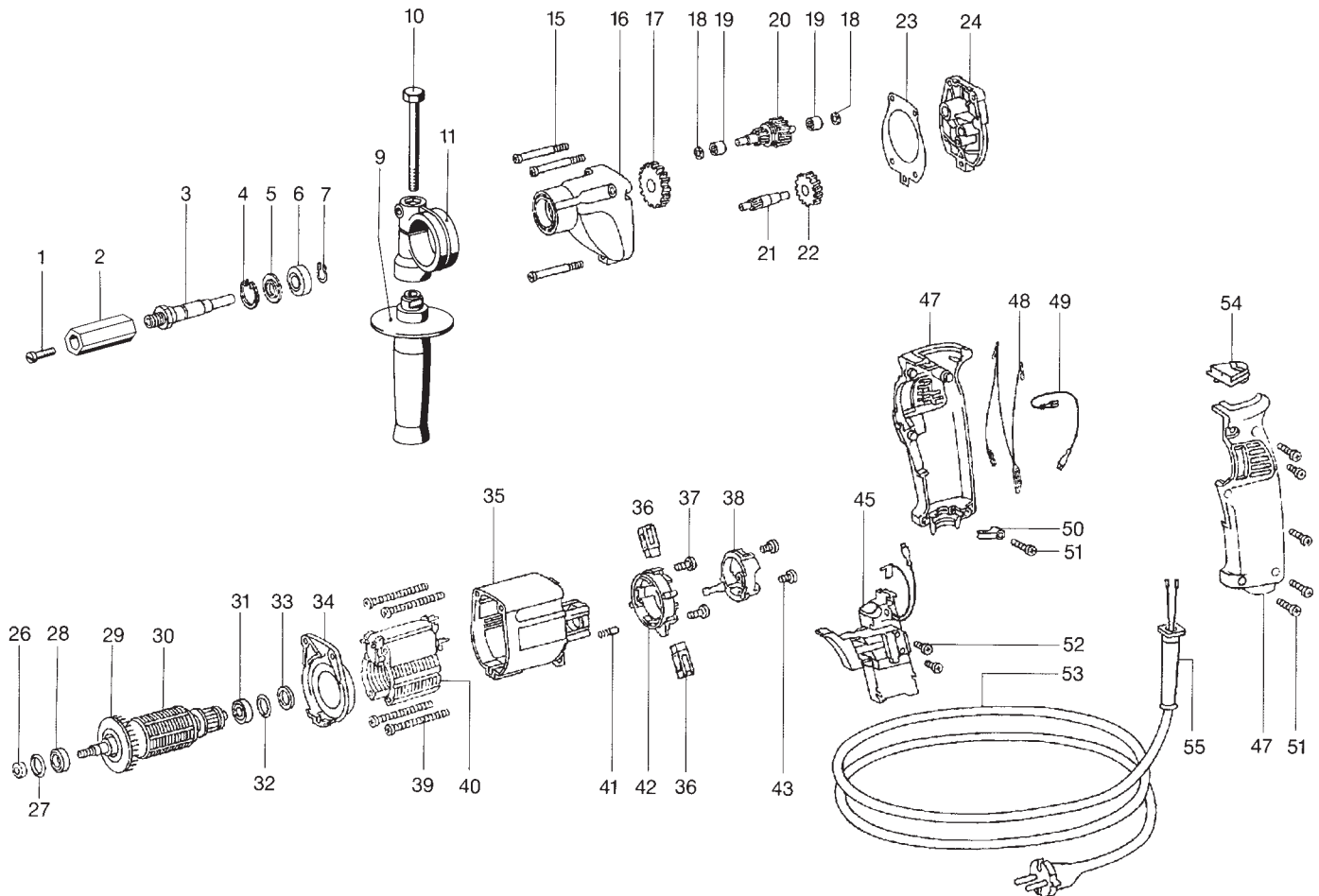
Latest version
see www.rems.de

Liste des pièces

Situation actuelle
voir www.rems.de

Elenco dei pezzi

Ultimo aggiornamento
vedi www.rems.de



deu

Antriebsmaschine REMS Twist/Hurrican

- 1 Zylinderschraube
- 2 Sechskanthülse
- 3 Bohrspindel
- 4 Sicherungsring
- 5 Abdeckscheibe
- 6 Rillenkugellager
- 7 Sicherungsring
- Gegenhalter kompl.
Pos. 9, 10 + 11
- 15 Paßschraube
- 16 Getriebegehäuse
- 17 Stirnrad
- 18 Anlaufscheibe
- 19 Nadelhülse
- 20 Ritzelwelle mit
Rutschkupplung
Pos. 21 + 22
- 21 Ritzelwelle
- 22 Stirnrad
- 23 Dichtung
- 24 Getriebeflansch
- 26 Abdichtring
- 27 O-Ring
- 28 Rillenkugellager
- 29 Lüfter
- Anker mit Lüfter 230 V
Pos. 29 und 30
- 31 Rillenkugellager

eng

Drive unit REMS Twist/Hurrican

- Fillister head screw
- Hexagonal sleeve
- Drilling spindle
- Locking ring
- Cover disk
- Grooved ball bearing
- Locking ring
- Counter-holder compl.
Pos. 9, 10 + 11
- Adjusting screw
- Gear housing
- Spur wheel
- Washer
- Needle bush
- Pinion shaft
with sliding clutch
Pos. 21 + 22
- Pinion shaft
- Spur wheel
- Packing ring
- Gear flange
- Seal
- O-ring
- Grooved ball bearing
- Ventilator
- Rotor with ventilator 230 V
Pos. 29 and 30
- Grooved ball bearing

fra

Machine d'entraînement REMS Twist/Hurrican

- Vis à tête cylindrique
- Douille hexagonale
- Broche de perçage
- Circlip
- Rondelle
- Roulement à billes
- Circlip
- Contre-poignée compl.
Pos. 9, 10 + 11
- Vis d'ajustage
- Boîte d'engrenage
- Roue droite
- Rondelle
- Douille d'aiguille
- Arbre de pignon avec
accouplement patinant
Pos. 21 + 22
- Arbre de pignon
- Roue droite
- Joint
- Flasque d'engrenage
- Rondelle d'étanchéité
- Joint torique
- Roulement à billes
- Ventilateur
- Induit avec ventilateur 230 V
Pos. 29 et 30
- Roulement à billes

ita

Elettrotensile REMS Twist/Hurrican

- Vite a testa cilindrica
- Bussola esagonale
- Mandrino per foratura
- Anello di sicurezza
- Piastra
- Cuscinetto a sfere
- Anello di sicurezza
- Controsupporto compl.
Pos. 9, 10 + 11
- Vite
- Scatola degli ingranaggi
- Ruota cilindrica
- Disco
- Bussola ad ago
- Albero del pignone
con frizione slittante
Pos. 21 + 22
- Albero del pignone
- Ruota cilindrica
- Guarnizione
- Flangia del ingranaggio
- Guarnizione
- Guarnizione O-ring
- Cuscinetto a sfere
- Ventilatore
- Indotto con ventilatore 230 V
Pos. 29 e 30
- Cuscinetto a sfere

151400R220

151301

151350

151452

059085

151453

057005

059004

151314

151458

151461

151462

151322

057106

151465

151466

151467

151468

151469

151352

060166

057001

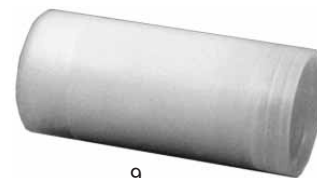
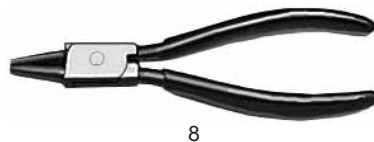
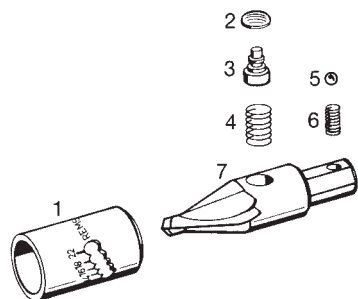
151471

151472R220

057108

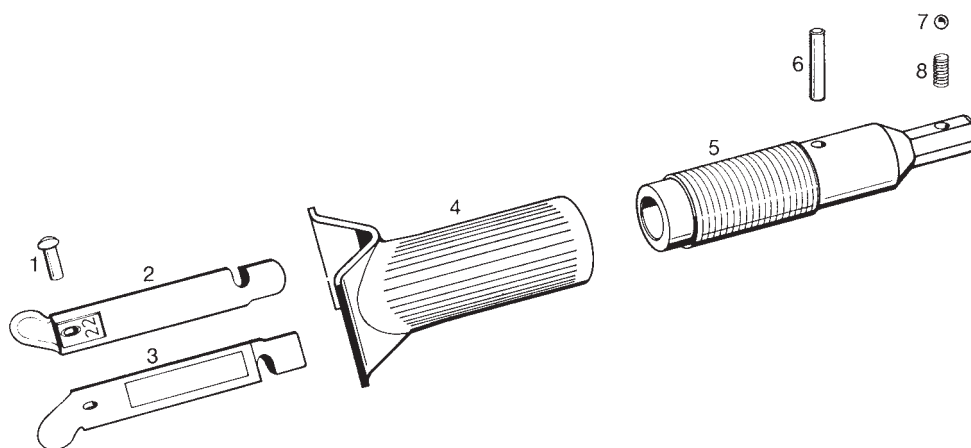
deu	eng	fra	ita	
Antriebsmaschine REMS Twist/Hurrican	Drive unit REMS Twist/Hurrican	Machine d'entraînement REMS Twist/Hurrican	Elettrotensile REMS Twist/Hurrican	
32 O-Ring	O-ring	Joint torique	Guarnizione O-ring	060006
33 Scheibe	Washer	Rondelle	Disco	151473
34 Flansch	Flange	Flasque	Flangia	151474
35 Motorgehäuse	Motor housing	Carcasse de moteur	Carcassa motore	151476
36 Kohle mit Führung	Carbon brush guide	Guide des balais de charbon	Guida per carbicino	151475
37 Linsenschraube	Fillister head screw	Vis à tête fraisée bombée	Vite a testa svasata con perno	151477
38 Druckstück	Thrust piece	Pièce de compression	Pezzo di compressione	151478
39 Blechschraube	Sheet metal screw	Vis à tôle	Vite da lamiera	083066
40 Stator 230 V	Stator 230 V	Stator 230 V	Statore 230 V	151480 R220
41 Rastbolzen	Stop bolt	Boulon d'arrêt	Bullone d'arresto	151481
42 Stellring kompl.	Adjusting ring compl.	Bague d'inversion compl.	Commutator di rotazione compl.	151482
43 Blechschraube	Sheet metal screw	Vis à tôle	Vite da lamiera	083063
45 Elektr. Schalter	Electric switch	Interrupteur	Interruttore	151485
47 Griff mit Deckel	Handle cover	Couvercle de poignée	Coperchio d'impugnatura	151483
48 Funkentstördrossel	Interference suppression valve	Self antiparasite	Valvola schermaggio	151484
49 Litze kompl.	Flexible cord compl.	Cordon compl.	Cordoncino compl.	151486
50 Kabelschelle	Strap	Bride	Collare	151487
51 Linsenschraube	Fillister head screw	Vis à tête fraisée bombée	Vite a testa svasata con perno	151488
52 Linsenschraube	Fillister head screw	Vis à tête fraisée bombée	Vite a testa svasata con perno	151489
53 Anschlußleitung 230 V	Connecting cable 230 V	Raccordement 230 V	Cavo d'allacciamento 230 V	535037 R220
54 Verschlußdeckel	Locking cover	Couvercle de fermeture	Coperchio	151491
55 Kabeltülle	Rubber sleeve	Douille en caoutchouc	Protezione cavo	151415

REMS Hurrican Bohrkopf mm Bohrkopf inch	REMS Hurrican Drill head mm Drill head inch	REMS Hurrican Tête de perçage mm Tête de perçage inch	REMS Hurrican Corpo punta mm Corpo punta inch	
				151210RMM 151210RIN



1 Skalenring inch	Scale ring inch	Anneau graduée inch	Anello graduato inch	151215RIN
Skalenring mm	Scale ring mm	Anneau graduée mm	Anello graduato mm	151215RMM
2 Druckknopf	Push button	Bouton poussoir	Pulsante	059055
3 Raststift	Stop pin	Tige d'arrêt	Spina d'arresto	151216
4 Druckfeder	Pressure spring	Ressort de compression	Molla di compressione	151217
— Senker kompl. Pos. 5, 6, 7	Drill compl. Pos. 5, 6, 7	Foret compl. Pos. 5, 6, 7	Punta compl. Pos. 5, 6, 7	151211
8 Nocken-zange	Punching pliers	Pince-ergots	Pinza per camme	151230R
9 Schmiermittel	Lubricant	Lubrifiant	Lubrificante	151240

Werkzeughalter mit Aushalswerkzeug REMS Hurrican	Tool holder with extractor tool REMS Hurrican	Porte-outils avec outil extrudeur REMS Hurrican	Corpo estrattore con utensile estrattore REMS Hurrican	
--	---	---	--	--



1-3	Aushalswerkzeug		Extractor tool		Outil extrudeur		Utensile estrattore		
	Ø 10	151105R	Ø 16	151130R	Ø 3/8"	151155R	Ø 7/8"	151175R	
	Ø 12	151110R	Ø 18	151140R	Ø 1/2"	151160R			
	Ø 14	151120R	Ø 20	151145R	Ø 5/8"	151165R			
	Ø 15	151125R	Ø 22	151150R	Ø 3/4"	151170R			

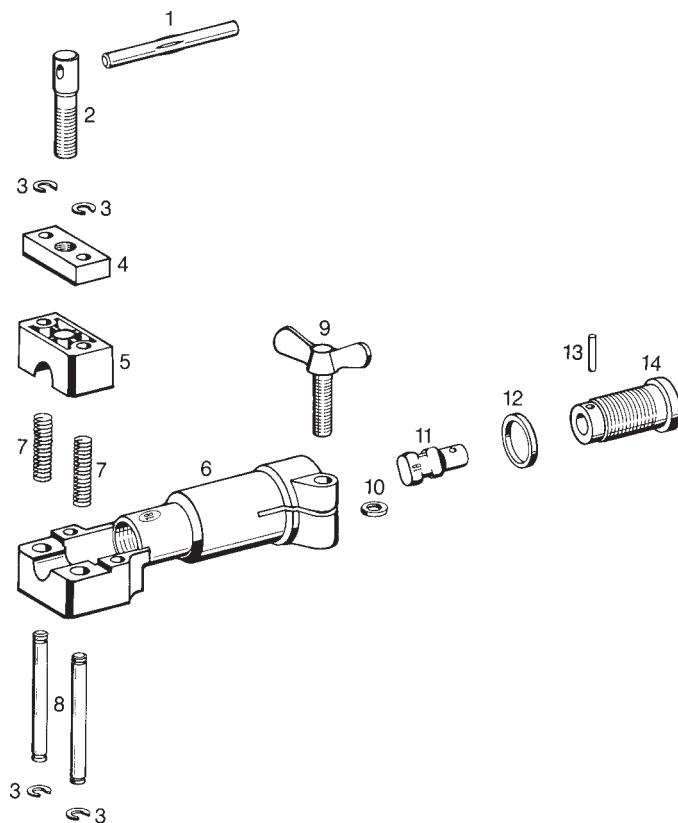
4-8 Werkzeughalter	Tool holder	Porte-outils	Corpo estrattore	151200R
4 Anlagestück	Stop piece	Pièce d'arrêt	Pezzo d'arresto	151206
5-8 Hülse kompl.	Sleeve compl.	Douille compl.	Corpo filettato compl.	151201

deu
Aufweitwerkzeug
REMS Twist

eng
Expanding tool
REMS Twist

fra
Outil emboîteur
REMS Twist

ita
Utensile espansore
REMS Twist



1-14	Aufweitwerkzeug		Expanding tool		Outil emboîteur		Utensile espansore	
	Ø 12	156150	Ø 16	156250	Ø 3/8"	156375	Ø 3/4"	156450
	Ø 14	156200	Ø 18	156300	Ø 1/2"	156400	Ø 7/8"	156475
	Ø 15	156225	Ø 22	156350	Ø 5/8"	156425		

1+2	Spannspindel mont.	Clamping screw mont.	Broche de serrage mont.	Vite de serraggio mont.	156815
3	Sicherungsscheibe	Lock washer	Rondelle de sécurité	Rondella tenuta	059079
4	Druckplatte	Pressure bar	Listel de pression	Leva d'arresto	156104 R
7	Druckfeder	Compression spring	Ressort de pression	Molla di pressione	156106
8	Führungsstift	Guide pin	Cheville de guidage	Perno di guida	156105
9	Flügelschraube	Swing screw	Vis à oreilles	Vite a farfalla	083105
10	Distanzring	Spacer ring	Anneau d'écartement	Anello distanziatore	156114

11	Aufweitdorn		Expanding mandrel		Poinçon d'emboîture		Dado espansore	
	Ø 12	156167 R	Ø 16	156267 R	Ø 3/8"	156392 R	Ø 3/4"	156467
	Ø 14	156217 R	Ø 18	156317 R	Ø 1/2"	156417	Ø 7/8"	156492
	Ø 15	156242 R	Ø 22	156367 R	Ø 5/8"	156442		

12	Kunststoffring	Plastic ring	Rondelle de plastique	Anello di plastica	156119
13	Spiralspannstift	Spiral pin	Goupille spiralisée	Spina elastica	088126
14	Gewindehülse	Threaded bush	Douille filettée	Bussole filettata	156116 R