



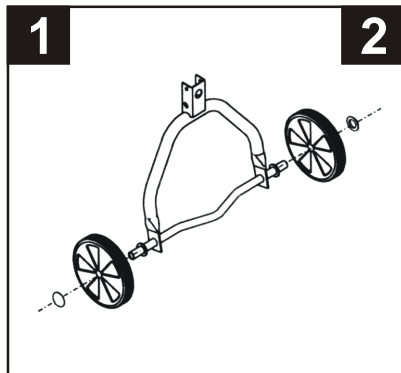
Instrucțiuni de montare pentru

BETONIERĂ

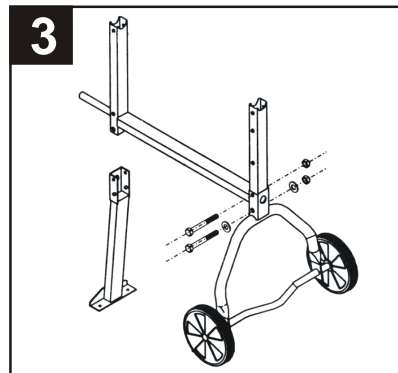
125 L

165 L

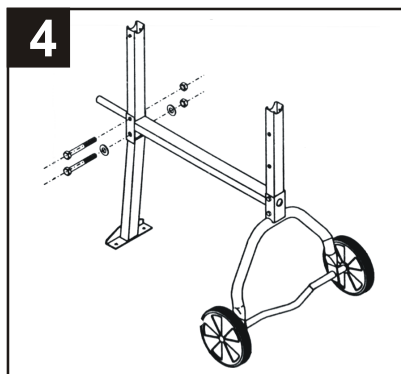
190 L



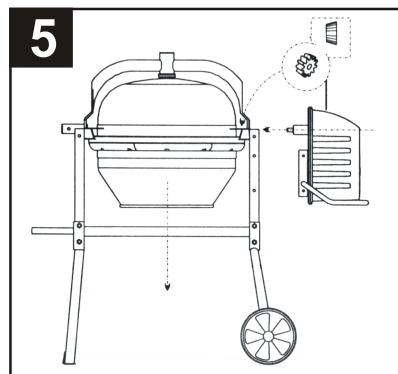
1. Așezați roțile pe osia de sprijin.
2. Fixați roțile cu fixările osiei $\Phi 25$ manual sau cu un ciocan de cauciuc.



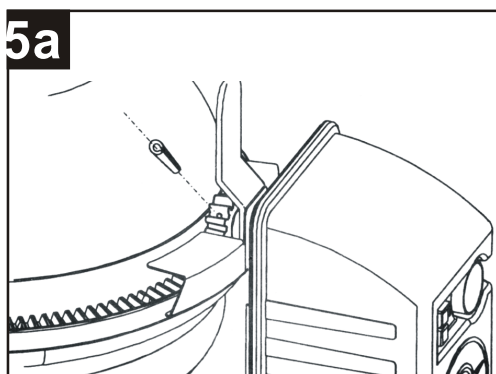
3. Fixați suportul cu roțile montate pe cadrul betonierii cu șuruburi M10x80, șaibe $\Phi 10$ și piulițe M10.



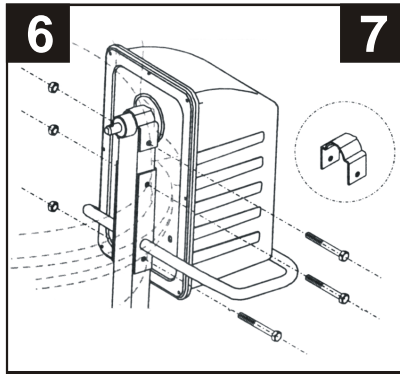
4. Fixați celălalt capăt al cadrului betonierii pe suportul plan cu șuruburi M10x80, șaibe $\Phi 10$ și piulițe M10.



5. Traversa este montată în prealabil pe cuva betonierii. Este nevoie de două persoane pentru a monta cutia motorului pe cadrul betonierii.

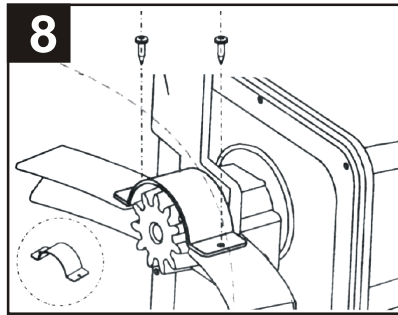


- 5a) O persoană ține cuva betonierii cu gura în jos. Cealaltă persoană montează cutia în timp ce ține roata de angrenare mică în așa fel încât axul motorului să treacă prin orificiul din roata de angrenare mică. Atenție: roata de angrenare mică trebuie să fie prinsă de cutia motorului cu un ac din plastic 6x40. Cu această ocazie verificați dacă toate creșturile transversale de pe axul motorului și roata de angrenare mică corespund. Poziția cuvei la montarea roții de angrenare mici și a motorului.



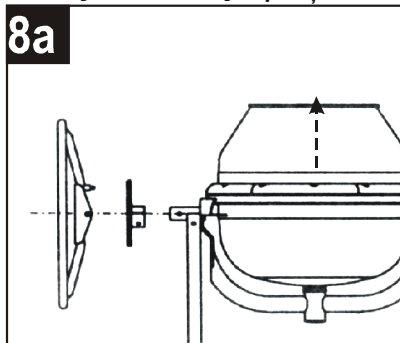
6. Fixați cutia motorului pe cadrul betonierei cu un șurub M8x80 și o piuliță M8.

7. Fixați colierul pe cadrul betonierei cu un șurub M8x80 și o piuliță M8.

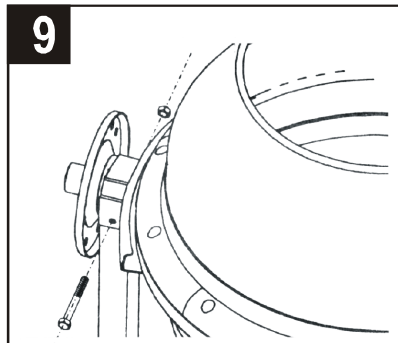


8. Fixați capacul de protecție pe traversă cu un șurub pentru metal 4,8x9,5. (Măsurile de siguranță nu sunt respectate decât dacă capacele de protecție au fost montate corect pe traversă).

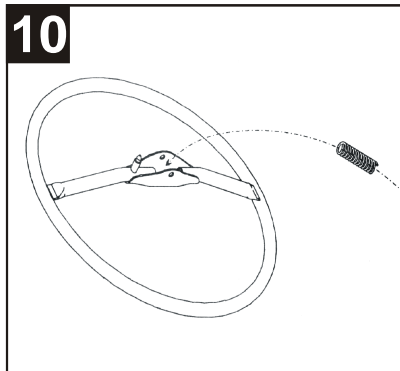
(poziția cuvei la montare Fig. 8a)



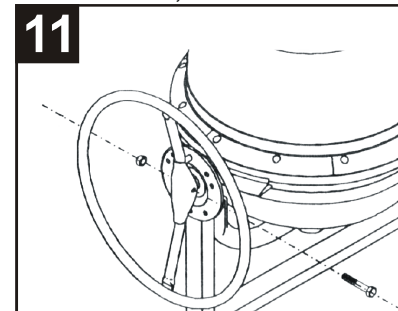
8a. Poziția cuvei la montarea inelului și a capacului de protecție



9. Fixați placa de distribuție pe cadrul betonierei cu un șurub M8x80 și o piuliță M8.



10. Introduceți arcul în tub până la ac.



11. Fixați colierul pe traversă cu un șurub M10x60 și o piuliță M10, având grijă să nu îl strângeți prea tare pentru a păstra acțiunea de revenire a arcului.

BETONIERĂ

125 L

165 L

190 L

