

## Instructiuni de utilizare pentru

# BETONIERĂ

Cantitate de material:

**125 L** ~ 12 kg ciment (1/4 saci)  
~ 1 roabă

**165 L** ~ 25 kg ciment (1/2 saci)  
~ 2 roabe

**190 L** ~ 38 kg ciment (3/4 saci)  
~ 3 roabe

## STIMATE CLIENT,

Vă mulțumim că ați cumpărat o betonieră de la firma noastră. Construcția betonierei noastre respectă normele stricte europene.

## INSTRUCȚIUNI DE UTILIZARE

**ATENȚIE!** Citiți acest manual de utilizare înainte de a începe să folosiți betoniera.

**ATENȚIE!** Înainte de a deschide cutia, scoateți betoniera din priză. Nu puneți betoniera în funcțiune decât după ce capacul cutiei motorului este montat pe cutie cu ajutorul șuruburilor prevăzute în acest scop.

**ATENȚIE!** Înainte de a efectua lucrări de întreținere sau reparații, scoateți betoniera din priză.

**ATENȚIE!** Nu lubrifiați niciodată roțile dințate de angrenare.

**Vă rugăm să respectați aceste instrucțiuni pentru a putea menține betoniera în stare bună de funcționare timp de mai multă vreme.**

Înainte de a pune în funcțiune betoniera, citiți cu atenție instrucțiunile privind utilizarea acesteia. Asigurați-vă că ați înțeles bine toate instrucțiunile!

## UTILIZAREA BETONIEREI

Betoniera a fost fabricată pentru prepararea betonului și a mortarului atât pentru o utilizare personală, cât și pentru o utilizare profesională.

**STOP!** Este interzis să utilizați betoniera în alt fel decât cele descrise în acest **MANUAL DE UTILIZARE**. Este interzis să folosiți betoniera pentru a amesteca substanțe inflamabile sau explozive sau ingrediente destinate uzului alimentar.

**- TREBUIE SĂ PRECIZĂM -**

**UTILIZATORUL ESTE SINGURUL RESPONSABIL PENTRU TOATE CONSECINȚELE ȘI DAUNELE CAUZATE DE NERESPECTAREA ACESTUI MANUAL DE UTILIZARE A BETONIEREI ȘI PENTRU UTILIZĂRILE INTERZISE!!**

## RESTRIȚII

Chiar și la utilizarea în scopurile menționate, utilizarea corespunzătoare și proiectarea betonierei, există un anumit risc atunci când se folosește betoniera.

- Pericolul unei pene de curent datorată cablurilor de alimentare necorespunzătoare.

- Defecțiuni care pot duce la încărcarea electrică a anumitor părți ale betonierei sau a

întregii betoniere.

- Pericolul reprezentat de toate piesele rotative ale motorului și cuvei. În special, dacă apărătoarea contactului dintre roata dințată de angrenare a motorului și roata dințată de angrenare a cuvei este îndepărtată sau deteriorată intenționat sau nu.

Pericolele menționate mai sus pot fi reduse la minim dacă utilizatorul respectă „INSTRUCȚIUNILE DE FOLOSIRE”, „MĂSURILE DE SIGURANȚĂ” și „UTILIZAREA BETONIEREI”.

## MĂSURI DE SIGURANȚĂ

### STOP!

**ACORDAȚI ATENȚIE INSTRUCȚIUNILOR URMĂTOARE. O LECTURĂ ATENTĂ ȘI RESPECTAREA ACESTOR MĂSURI VOR ASIGURA ÎNDEPLINIREA TUTUROR CONDIȚIILOR NECESARE PENTRU SIGURANȚA DUMNEAVOASTRĂ ȘI A ALTORA.**

Respectați instrucțiunile și măsurile de siguranță în **SPAȚIUL DE LUCRU** al betonierei.

Atunci când lucrați cu ciment sau aditivi, asigurați-vă că nu există praf excesiv. Purtați echipamente de protecție (**haine, mănuși, ochelari și mască de protecție împotriva prafului**) atunci când umpleți și când goliți cuva betonierei.

Nu așezați betoniera decât pe suprafețe de lucru orizontale și plate. Spațiul de lucru din jurul betonierei trebuie să fie curat pentru a evita căderea utilizatorului sau a altor persoane pe betonieră. Este necesar să se asigure o iluminare corespunzătoare a spațiului de lucru din jurul betonierei. Interziceți accesul în spațiul de lucru al altor persoane. Copii sub 16 ani nu sunt autorizați să utilizeze betoniera. Betoniera nu poate fi utilizată decât în conformitate cu funcțiile descrise în secțiunea **UTILIZAREA BETONIEREI**. Nu modificați betoniera sau piesele betonierei. Piese defecte sau deteriorate trebuie să fie înlocuite cu piese originale. Betoniera nu poate fi utilizată decât dacă toate apărătoarele de protecție mecanice și electrice sunt intacte. Toate avertismentele de pericol și măsurile de siguranță care se găsesc pe betonieră trebuie să fie bine vizibile și intacte.

**Este interzis să atingeți cu MÂNA cuva în rotație sau să introduceți unelte în aceasta. PIESE ÎN ROTAȚIE!**

Nu umpleți și nu goliți cuva atunci când aceasta este în rotație (motorul este pomit).

Respectați sensul de rotație al cuvei. **VEZI INDICATORUL** de pe cuvă!

Betoniera nu este destinată transportului pe șosea sau remorcării. Ea este destinată transportului în vehicul sau în remorcă. Ea nu poate fi deplasată pe șantier decât manual.

### ATENȚIE PERICOLI

#### ASIGURAȚI-VĂ CĂ AȚI SCOSȘTECHERUL DIN PRIZĂ ÎN CAZ DE:

- deplasare și transport,
- curățare, întreținere și reparații,
- înainte de a deschide cutia motorului.

### AVERTISMENT!

Clasa de protecție II nu este menținută decât dacă se folosesc numai materiale originale la reparații și dacă distanțele de izolare rămân neschimbate.

Datorită modului ei de izolare betoniera poate fi conectată direct la o priză obișnuită. Nu

este necesară o priză distinctă pentru utilizarea pe șantier. O priză obișnuită (230 V) protejată cu o siguranță de 10 A este suficientă. Betoniera nu poate fi utilizată decât dacă cutia motorului și elementele sale au fost montate conform indicațiilor din acest manual. Clasa de protecție nu este menținută decât dacă se folosesc piese originale la reparații și dacă distanțele de izolare rămân neschimbate.

### **SIGURANȚA ELECTRICĂ**

#### **PERICOL DE MOARTE ÎN CAZUL NERESPECTĂRII ACESTOR MĂSURI!**

Cablul de alimentare trebuie să fie conform cu norma IEC 245-4 1980 (DIN 57 282) și să poarte mențiunea H 07 RN-F sau să fie un model echivalent. Diametrul firelor electrice trebuie să fie de cel puțin  $3 \times 1,5 \text{ mm}^2$ . Acest diametru este suficient pentru un cablu de alimentare de o lungime maximă de 25 m. Pentru cablurile mai lungi de 25 m, diametrul trebuie să fie de cel puțin  $3 \times 2,5 \text{ mm}^2$ . Cablurile trebuie să fie protejate împotriva deteriorărilor mecanice și să fie complet etanșe la stropirea cu apă. Cablul trebuie să fie verificat înainte de orice utilizare și să îndeplinească cele două condiții de mai sus. Nu folosiți niciodată un cablu de alimentare deteriorat sau necorespunzător în nici o circumstanță. La așezarea cablului de alimentare asigurați-vă că acesta nu este presat sau îndoit. Asigurați-vă că nu există nici un corp străin sau impuritate pe ștecăr pentru a evita un scurt-circuit. Nu folosiți racorduri electrice improvizate. Nu deconectați niciodată dispozitivele de siguranță și nu le opriți niciodată. Numai un electrician calificat, care trebuie să respecte reglementările în vigoare, este autorizat să efectueze reparațiile tuturor racordurilor electrice. Numai producătorul sau un tehnician calificat pot efectua reparațiile pieselor electrice.

### **PORNIREA**

#### **CITIȚI TOATE MĂSURILE DE SIGURANȚĂ**

### **INSTALAREA BETONIEREI**

Pentru montarea betonierei, consultați instrucțiunile de montare. Așezați betoniera pe o suprafață solidă, plană și orizontală. În caz de pericol de alunecare al betonierei din cauza unei suprafețe în pantă, betoniera riscă să se răstoame. Verificați stabilitatea betonierei. La pornirea betonierei, asigurați-vă că cuva betonierei nu se poate goli accidental.

### **PORNIREA ȘI OPRIREA BETONIEREI**

#### **NU UITAȚI!!!**

Să vă asigurați că toate măsurile de siguranță prevăzute și menționate sunt respectate și că toate piesele au fost montate corect. Să citiți și să vă asigurați că ați înțeles bine și că ați memorat măsurile de siguranță. Întrerupătorul de pornire/oprire al betonierei se găsește pe aceeași cutie cu priza. El este instalat pe cutia care conține motorul electric. Întrerupătorul este protejat împotriva stropirii cu apă. În caz de pană de curent, motorul betonierei se oprește automat. Apăsăți din nou întrerupătorul pentru a porni din nou betoniera.

## **PROTECȚIA MOTORULUI**

În caz de supraîncărcare a motorului, se produce o supraîncălzire a motorului. Înainte de a-l porni din nou cu ajutorul întrerupătorului este necesar să așteptați ca motorul să se răcească.

## **UTILIZAREA BETONIEREI PREPARAREA BETONULUI ȘI A MORTARULUI**

Pentru a prepara beton sau mortar, cuva de amestecare trebuie să fie blocată într-o anumită poziție. Numai poziția corespunzătoare a betonierei asigură rezultate optime ale amestecului și buna funcționare a betonierei.

### **ESTE INTERZISĂ PORNIREA BETONIEREI ATUNCI CÂND CUVA ESTE PLINĂ!**

**ÎNAINTE DE PUNEREA ÎN FUNCȚIUNE VERIFICAȚI DACĂ CUVA ESTE PLINĂ SAU GOALĂ. DACĂ ESTE NECESAR GOLIȚI CUVA. ROTIȚI CUVA ÎN POZIȚIA DE GOLIRE, ȘI APOI APĂSAȚI ÎNTRERUPĂTORUL PENTRU A PORNII ROTIREA CUIVEI. ÎN TIMPUL ROTIRII, ȚINEȚI BINE MÂNERUL DE ROTIRE.**

1. Trageți mânerul de rotire pentru a debloca cuva în poziție verticală.
2. Alegeți una dintre pozițiile de amestecare (beton sau mortar) rotind mânerul.

### **POZIȚII PEDISCULEI DE REGLARE**

1. mortar
2. beton
3. golire-curățare
4. transport

### **RESTRIȚII COMPLEMENTARE DE SIGURANȚĂ**

Nu umpleți și nu goliiți cuva betonierei decât atunci când motorul este în funcțiune sau atunci când cuva este în rotație. Verificați stabilitatea betonierei.

### **Procedura de fabricație a betonului sau a mortarului**

1. Turnați apă și materialul de bază (pietriș, nisip).
2. Adăugați agentul de legare (ciment, var).
3. Repetați etapele 1 și 2 până la obținerea cantității dorite.
4. Amestecați materialele până când se obține o masă omogenă.

Consultați un constructor profesionist pentru a verifica cantitățile exacte de material de bază, de agent de legare și de apă care sunt necesare pentru obținerea unui amestec de calitate.

### **GOLIREA CUBEI DE AMESTECARE ȚINEȚI BINE MÂNERUL DE ROTIRE ÎN TIMPUL ROTIRII**

1. Deblocați mecanismul de rotire trăgând mânerul în direcția dumneavoastră.
2. Rotiți ușor cuva trăgând de mâner.
3. Blocați cuva în poziția de golire astfel încât amestecul să nu curgă prea brusc.
4. Repetați procedura de golire.

### **TRANSPORT**

**Scoateți betoniera din priză înainte de a o transporta.**

### **DEPOZITAREA**

Trebuie să respectați acest manual de utilizare pentru a prelungi durata de viață a betonierei și pentru a asigura o bună utilizare în viitor. După curățare trebuie obligatoriu să așezați cuva betonierei în poziția 4 (vezi instrucțiunile de transport). Depozitați betoniera într-un loc uscat și aerisit. Dacă nu intenționați să folosiți betoniera în perioada imediat următoare, trebuie să slăbiți cureaua de transmisie (cureaua motorului). Pentru a slăbi cureaua, slăbiți șuruburile de racordare care mențin în cutia motorului și cadrul betonierei și ridicați ușor cutia motorului cu circa 2 cm în sus. Procedând astfel veți prelungi durata de viață a betonierei. În timpul slăbirii curelei fiți atenți ca aceasta să nu cadă din cauza unei ridicări excesive a cutiei motorului în sus. Procedura de strângere a curelei este procedura inversă. Trebuie să slăbiți șuruburile de racordare care mențin în cutia motorului. Apăsând mai tare împingeți cutia motorului în jos. Strângeți șuruburile. Asigurați-vă că cuva se rotește puțin mai greu. Aceasta înseamnă că cureaua este destul de strânsă. Dacă cuva se rotește ușor, acest lucru înseamnă că cureaua a căzut de pe roata de transmisie. În acest caz trebuie să demontați capacul cutiei și să puneți la loc cureaua. Asigurați-vă că cureaua este așezată corect pe axul motorului electric. În caz contrar, cureaua va cădea din nou de pe roata de transmisie și va fi deteriorată. Acest lucru va duce la o diminuare considerabilă a duratei de viață a curelei, și este posibil să se rupă. (Vezi măsurile de siguranță în timpul deschiderii cutiei, și legenda simbolurilor).

### **CURĂȚAREA**

#### **AVERTISMENTE COMPLEMENTARE DE SIGURANȚĂ**

**Scoateți ștecherul din priză înaintea oricărei operațiuni de curățare!**

Este interzis să procedați la curățare, mai ales cu apă, atunci când capacul cutiei motorului nu este montat corect.

Opriti betoniera apăsând pe întrerupător, scoateți ștecherul din priză atunci când trebuie

să vă folosiți mâinile sau o unealtă pentru a curăța betoniera. Nu puneți betoniera în timpul curățării. Nu expuneți cutia motorului (motorul) și întrerupătorul la un jet direct de apă. Acest lucru se aplică și pentru orificiile de admisie și de evacuare a aerului pentru răcirea motorului.

## CURĂȚAREA

Cu ajutorul mânerului de rotire, așezați cuva betonierei în poziția 3. Curățarea este obligatorie după fiecare utilizare. Pentru a curăța interiorul cuvei, utilizați o spatulă și o perie metalică și clătiți cu un jet de apă. Eliminați imediat resturile de beton sau de mortar de pe roțile dințate de angrenare.

## ÎNȚREȚINEREA

Betoniera este concepută și fabricată astfel încât să nu necesite măsuri speciale de întreținere. **NU LUBRIFIATI NICIODATĂ ROȚILE DINȚATE DE ANGRENARE!!** Trebuie să respectați **INSTRUCȚIUNILE** privind controlul funcționării betonierei care sunt date în cadrul **INSTRUCȚIUNILOR** privind măsurile de siguranță și de funcționare, de utilizare și de depozitare. Asigurați-vă că cuva betonierei se învârtă încet. Verificați dacă șuruburile sunt bine strânse.

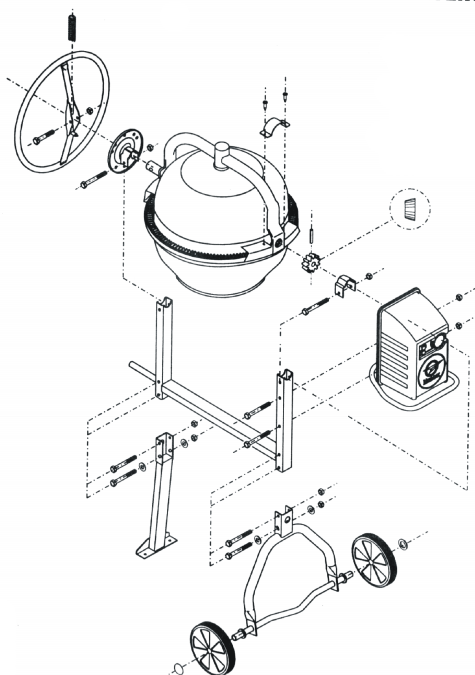
## REPARAȚII

**Scoateți întotdeauna ștecherul din priza electrică înainte de a efectua orice reparație!**

Opriti betoniera și scoateți-o din priză. Nu puneți niciodată betoniera în timpul reparațiilor. În caz că este necesar să demontați sau să deconectați dispozitive de protecție, acestea trebuie să fie montate la loc și repuse în funcțiune după terminarea lucrărilor. Reparațiile pieselor electrice nu pot fi efectuate decât de un depanator calificat. Nu folosiți decât piese de schimb originale.

## PIESE DE SCHIMB

- |                               |                               |
|-------------------------------|-------------------------------|
| 1. 1 Cuvă                     | 10. 1 Cadrul beto nierei      |
| 2. 1 Roată de angrenare mică  | 11. 1 Suport cu picior        |
| 3. 2 Suport motor 6003 (2RSR) | 12. 1 Suport pentru roți      |
| 4. 1 Motor electric           | 13. 2 Roată                   |
| 5. 1 Cutia motorului electric | 14. 2 Suport cuvă 6003 (2RSR) |
| 6. 1 Roată de transmisie      | 15. 1 Structura mânerului     |
| 7. 1 Curea                    | 16. 1 Arc                     |
| 8. 2 Ac Ø 6x40                | 17. 1 Mâner din plastic 25 cm |
| 9. 1 Cadrul cuvei             |                               |



## INFORMAȚII TEHNICE

<b>Motor</b>	P1= 700W/SI= (6-25%)E230V/50Hz/2,6A 2700 min <sup>-1</sup> *P1= 850W/SI= (6-25%)E230V/50Hz/3,9A 2700 min <sup>-1</sup>		
<b>Tip</b>	125LSLP	165LSLP	*190LSLP
<b>Clasă de protecție</b>	II	II	II
<b>Tip de protecție</b>	IP44	IP44	IP44
<b>Volum</b>	125L± 5%	160L± 5%	175L± 5%
<b>Nivel de zgomot (LPA)</b>	75 dB(A)	75 dB(A)	75 dB(A)
<b>Greutate aprox.</b>	58kg	65,5kg/58,5kg	68,5kg/61,5kg
<b>Dimensiuni AxBxC (cm)</b>	114x72x134	122x79x135,5	122x79x143,5
<b>Articol nr.</b>	106001/106002	106011/106012	106016/106017
<b>Certificat</b>	RWTUV GS01121	RWTUV GS03023	RWTUV GS03024