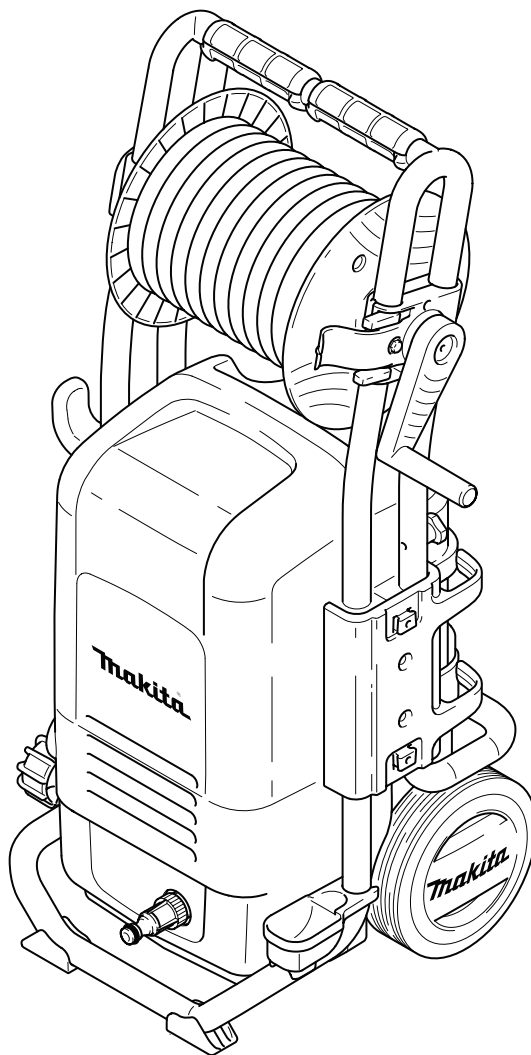


**Makita**<sup>®</sup>

**HW 151**



cod. 91616 - BU

FR

EN

DE

IT

ES

PT

EL

NL

DA

NO

FI

SV

CS

PL

SL

SK

LT

BG

RU

HU

RO

TR

HR

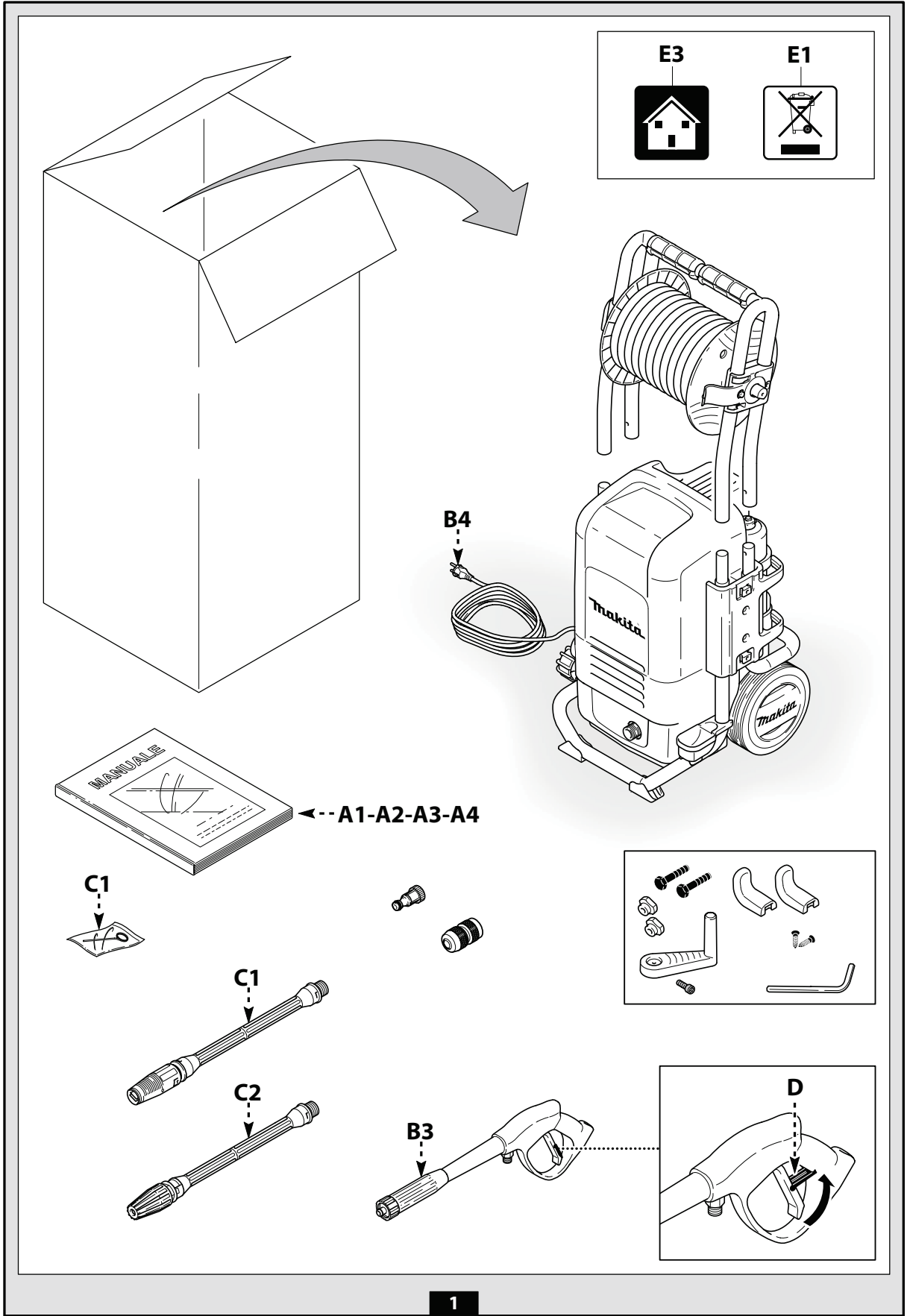
LV

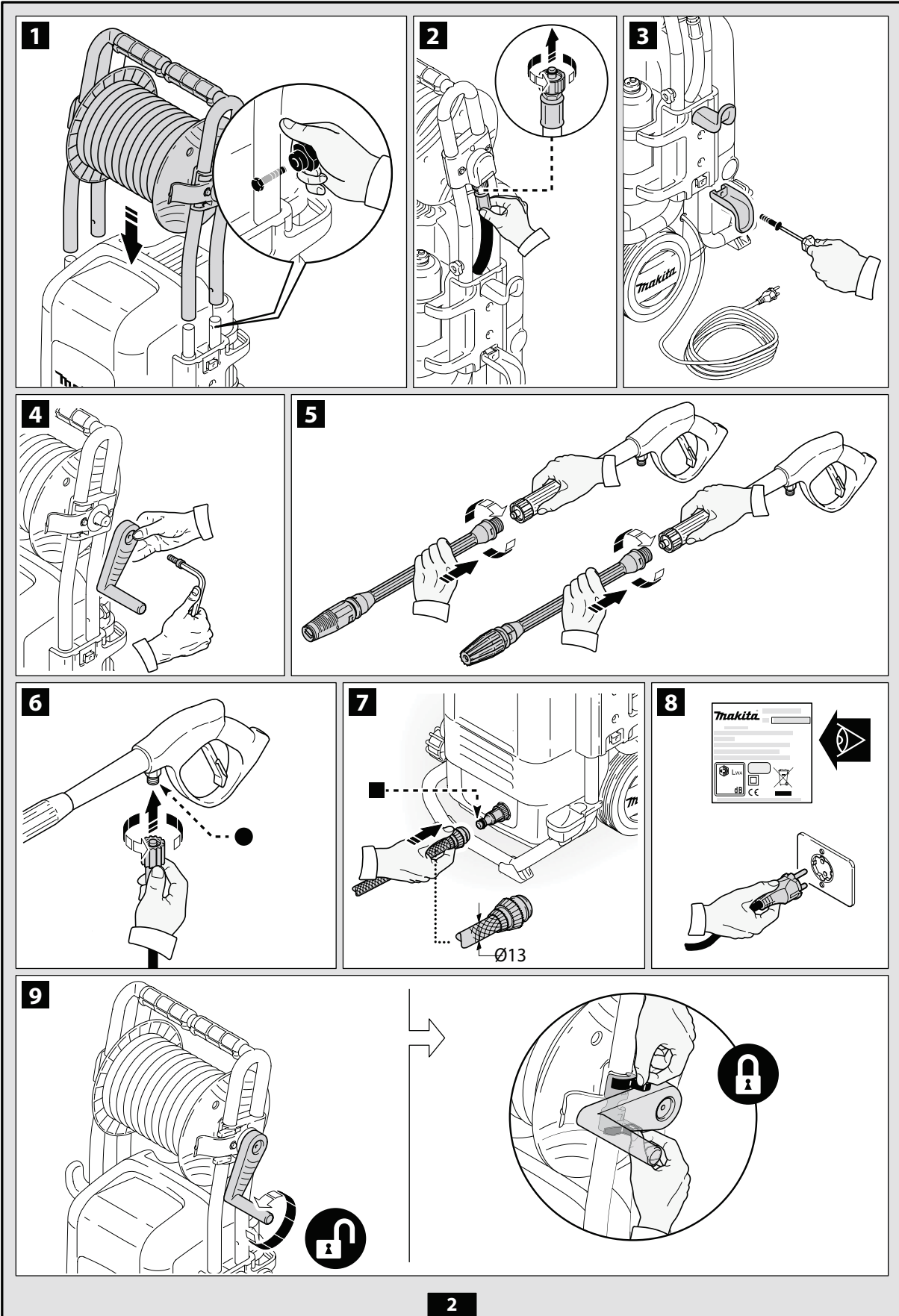
ET

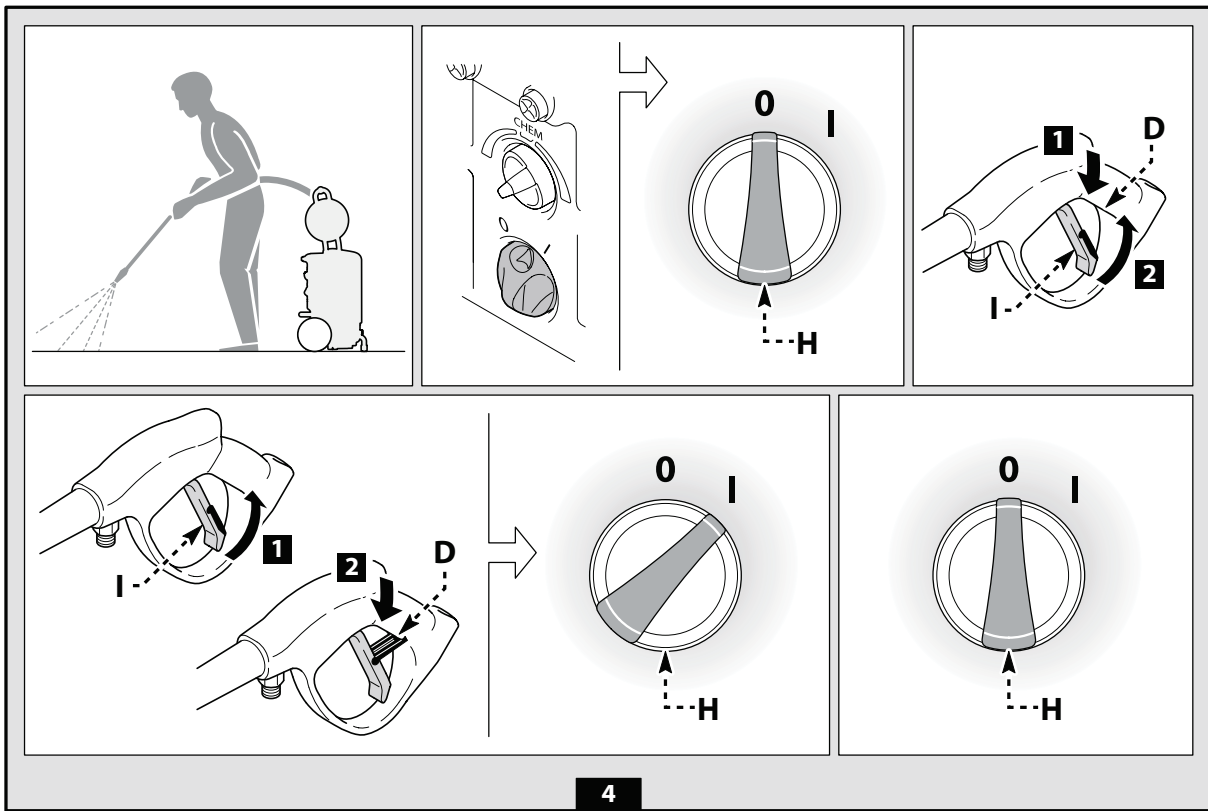
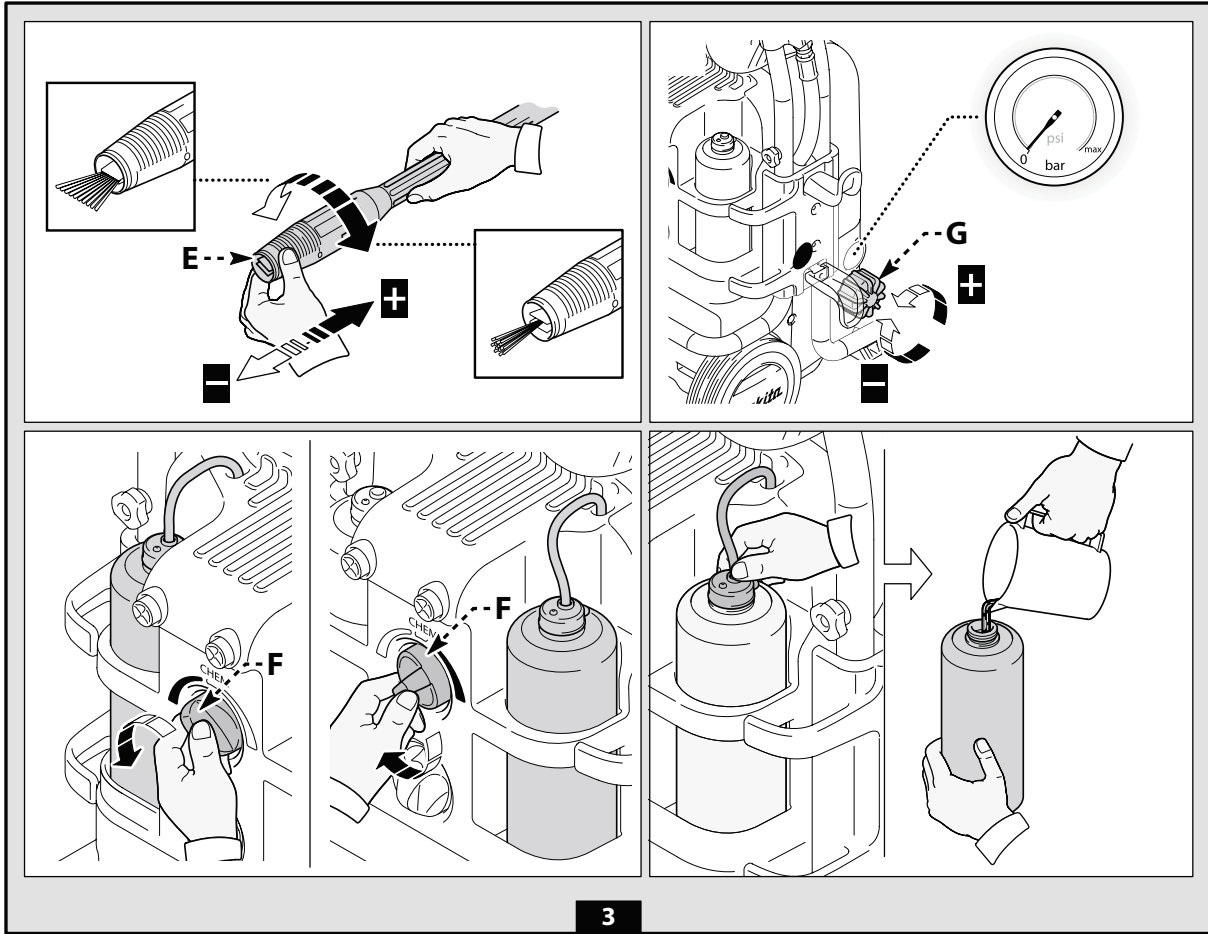
UK

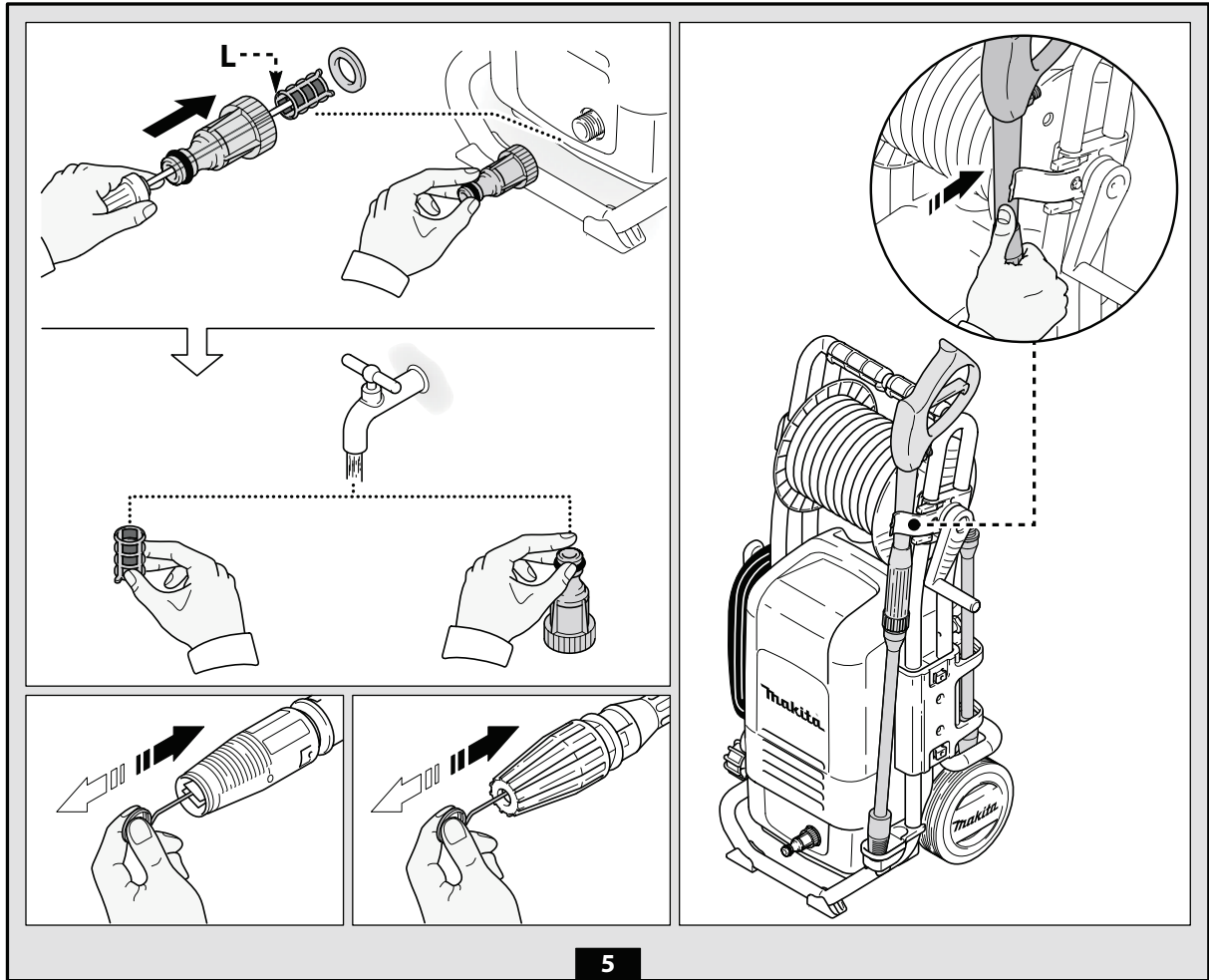
<b>FR</b>	<i>Lire ce manuel avant l'installation/utilisation du nettoyeur en faisant très attention aux INSTRUCTIONS POUR LA SÉCURITÉ</i>
<b>EN</b>	<i>Read this manual through carefully before installing/using the cleaner, paying special attention to the SAFETY INSTRUCTIONS</i>
<b>DE</b>	<i>Lesen Sie dieses Handbuch vor der Installation und dem Gebrauch des Hochdruckreinigers aufmerksam durch und achten Sie besonders auf die SICHERHEITSANWEISUNGEN</i>
<b>IT</b>	<i>Leggere questo manuale prima dell'installazione/uso dell'idropulitrice, prestando particolare attenzione alle ISTRUZIONI PER LA SICUREZZA</i>
<b>ES</b>	<i>Leer este manual antes de la instalación/uso de la hidrolimpiadora, prestando particular atención a las INSTRUCCIONES SOBRE SEGURIDAD</i>
<b>PT</b>	<i>Leia este manual antes de instalar/usar a lavadora a alta pressão, prestando muita atenção nas INSTRUÇÕES PARA A SEGURANÇA</i>
<b>EL</b>	<i>Διαβάστε το παρόν εγχειρίδιο πριν από την εγκατάσταση/χρήση του μηχανήματος πλύσης, με ιδιαίτερη προσοχή στις ΟΔΗΓΙΕΣ ΓΙΑ ΤΗΝ ΑΣΦΑΛΕΙΑ</i>
<b>NL</b>	<i>Lees vóór de installatie/het gebruik van de hogedrukreiniger deze handleiding goed door en in het bijzonder de VEILIGHEIDSVOORSCHRIFTEN</i>
<b>DA</b>	<i>Læs denne vejledning inden installation og brug af højtryksrensere og vær særligt opmærksom på SIKKERHEDSREGLERNE</i>
<b>NO</b>	<i>Les denne håndboken før installasjon og bruk av høytrykksspyleren og vær spesielt oppmerksom på SIKKERHETSREGLENE</i>
<b>FI</b>	<i>Lue tämä käyttöopas ennen painepesurin asennusta/käyttöä. Kiinnitä erityistä huomiota TURVAOHJEISIIN</i>
<b>SV</b>	<i>Läs igenom bruksanvisningen före installation och användning av högtryckstvätten. Lägg speciellt märke till SÄKERHETSBESTÄMMELSERNA</i>
<b>CS</b>	<i>Před instalací nebo používáním tohoto čističe si pečlivě přečtěte tuto příručku. Zvýšenou pozornost věnujte části BEZPEČNOSTNÍ POKYNY</i>
<b>PL</b>	<i>Przed przystąpieniem do instalacji bądź użycia myjki należy dokładnie przeczytać niniejszy podręcznik, zwracając szczególną uwagę na treść części dotyczącej INSTRUKCJI BEZPIECZEŃSTWA</i>
<b>SL</b>	<i>Pozorno preberite ta navodila pred namestitvijo/uporabo čistilnika, pri čemer posebno pozornost namenite VARNOSTNIM NAVODILOM</i>
<b>SK</b>	<i>Pred inštaláciou/používaním čističa si pozorne prečítajte tento návod a buďte obzvlášť opatrní pri čítaní BEZPEČNOSTNÝCH POKYNOV</i>
<b>LT</b>	<i>Prieš sumontuodami ir naudodami įrenginį atidžiai perskaitykite šią naudojimo instrukciją, ypatingą dėmesį atkreipdami į SAUGOS INSTRUKCIJAS</i>
<b>BG</b>	<i>Прочетете това ръководство внимателно, преди да инсталирате/използвате машината за почистване, като обърнете особено внимание на ИНСТРУКЦИИТЕ ЗА БЕЗОПАСНОСТ</i>
<b>RU</b>	<i>Прочитайте данное руководство перед установкой моечной машины, обращая особенное внимание на ИНСТРУКЦИИ ПО БЕЗОПАСНОСТИ</i>
<b>HU</b>	<i>A tisztítóberendezés üzembehelyezése/használatá előtt olvassa át gondosan ezt a leírást, különös figyelmet szentelve a BIZTONSÁGI ELŐÍRÁSOK című résznek</i>
<b>RO</b>	<i>Citiți acest manual în întregime cu atenție înainte de a instala/utiliza aparatul de curățat, acordând o atenție mărită INSTRUCȚIUNILOR DE SIGURANȚĂ</i>
<b>TR</b>	<i>Hidro temizleyiciji kurmadan/kullanmadan önce, EMNİYET BİLGİLERİ'NE özellikle dikkat göstererek, işbu kılavuzu okuyunuz</i>
<b>HR</b>	<i>Prije montiranja/korištenja čistača pažljivo pročitajte ovaj priručnik i posebnu pozornost posvetite SIGURNOSNIM MJERAMA</i>
<b>LV</b>	<i>Pirms tīrīšanas ierīces uzstādīšanas/izmantošanas izlasiet šo rokasgrāmatu, īpaši vērīgi lasiet DROŠĪBAS NOTEIKUMUS</i>
<b>ET</b>	<i>Lugege see kasutusjuhend enne survepesuri töökorra seadmist/kasutamist hoolega läbi, pöörates erilist tähelepanu OHUTUSNÕUETELE</i>
<b>UK</b>	<i>Перед тим, як встановлювати/використовувати пристрій для миття, уважно прочитайте цей посібник, звертаючи особливу увагу на ІНСТРУКЦІЇ З БЕЗПЕКИ</i>



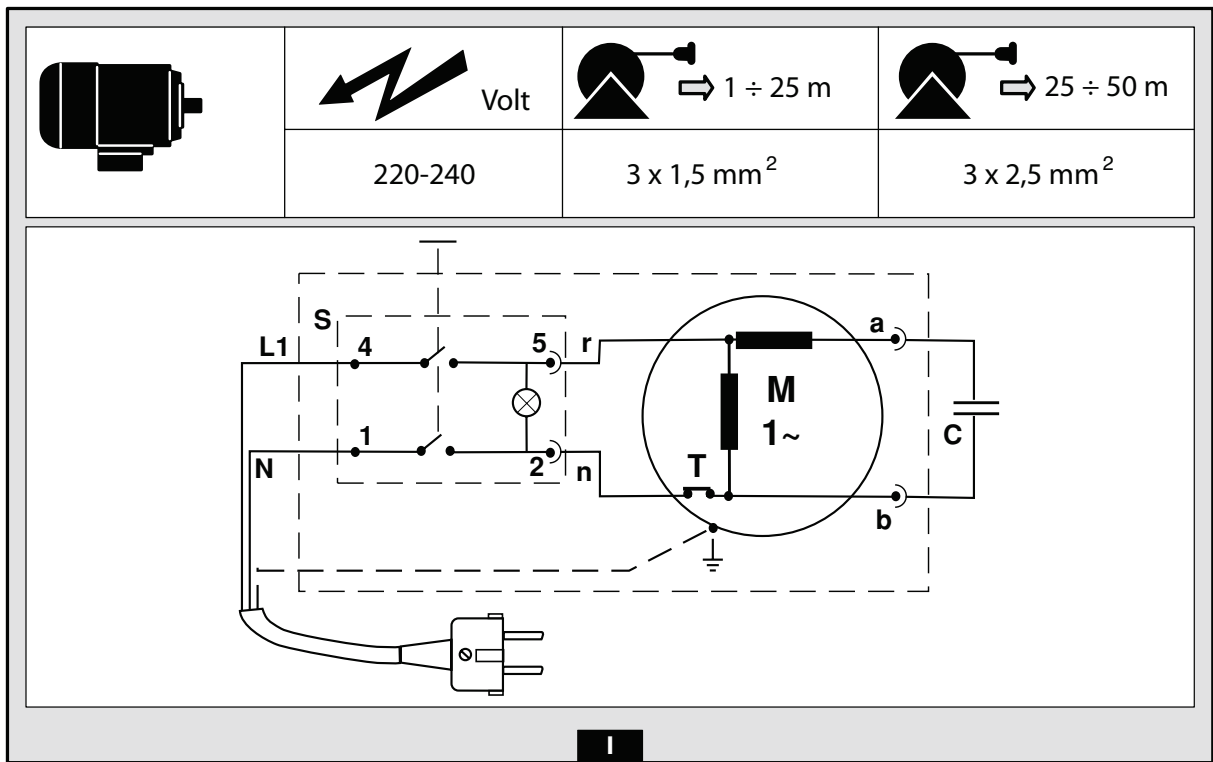








5



1


## 1 INSTRUCȚIUNI DE SIGURANȚĂ


1.1 Aparatul pe care l-ați cumpărat este un produs avansat din punct de vedere tehnologic, proiectat de unul din producătorii de vârf din Europa de pompe de mare presiune. Pentru a obține cele mai bune performanțe de la aparatul dvs., citiți această broșură cu atenție și respectați instrucțiunile de fiecare dată când îl utilizați aparatul. Vă felicităm pentru alegerea făcută și vă dorim o utilizare fără probleme.

## 2 REGULI DE SIGURANȚĂ/RISURI REZIDUALE

### 2.1 CE NU TREBUIE FĂCUT


- 2.1.1  NU utilizați aparatul cu lichide inflamabile sau toxice, sau orice alte produse care nu sunt compatibile cu funcționarea corectă a aparatului. **PERICOL DE EXPLOZIE SAU OTRĂVIRE**
- 2.1.2  NU îndreptați jetul de apă înspre oameni sau animale. **PERICOL DE LEZIUNE**
- 2.1.3  NU îndreptați jetul de apă înspre aparat, subansamble electrice sau alte echipamente electrice. **PERICOL DE ELECTROCUTARE**
- 2.1.4  NU utilizați aparatul afară pe timp de ploaie. **PERICOL DE SCURT CIRCUIT**
- 2.1.5  NU permiteți copiilor sau persoanelor fără competența necesară să utilizeze aparatul. **PERICOL DE LEZIUNE**
- 2.1.6  NU atingeți ștecherul și/sau priza cu mâinile ude. **PERICOL DE ELECTROCUTARE**
- 2.1.7  NU utilizați aparatul în cazul în care cablul electric este deteriorat. **PERICOL DE ELECTROCUTARE ȘI DE SCURT CIRCUIT**
- 2.1.8  NU utilizați aparatul în cazul în care furtunul de mare presiune este deteriorat. **PERICOL DE EXPLOZIE**
- 2.1.9  NU blocați dispozitivul de deblocare în poziția de funcționare. **PERICOL DE ACCIDENT**
- 2.1.10  Verificați dacă plăcuțele cu datele tehnice sunt fixate de aparat, iar în caz că nu sunt, informați distribuitorul dvs. Aparatele fără plăcuțe cu date tehnice NU trebuie utilizate, pentru că nu pot fi identificate și sunt potențial periculoase. **PERICOL DE ACCIDENT**
- 2.1.11  NU umblați și nu efectuați modificări la reglarea supapei de siguranță sau a dispozitivelor de siguranță. **PERICOL DE EXPLOZIE**
- 2.1.12  NU modificați diametrul original al duzei capului de pulverizare. **MODIFICARE PERICULOASĂ A PERFORMANTELOR DE FUNCȚIONARE**
- 2.1.13  NU lăsați aparatul nesupravegheat. **PERICOL DE ACCIDENT**
- 2.1.14  NU deplasați aparatul prin tragerea sa de **CABLUL ELECTRIC**. **PERICOL DE SCURT CIRCUIT**
- 2.1.15 Asigurați-vă de faptul că nu trec automobile peste furtunul de mare presiune.
- 2.1.16 NU mutați aparatul prin tragere de furtunul de mare presiune. **PERICOL DE EXPLOZIE**
- 2.1.17 Când este îndreptat înspre anvelope, supape de anvelopă sau alte componente sub presiune, jetul de mare presiune este potențial periculos. Nu utilizați setul duzei rotative și țineți întotdeauna jetul la o distanță de cel puțin 30 cm pe durata curățării. **PERICOL DE EXPLOZIE**
- 2.2 **CE TREBUIE FĂCUT**
- 2.2.1  Toți conductorii electrici **TREBUIE PROTEJAȚI** împotriva jetului de apă. **PERICOL DE SCURT CIRCUIT**


2.2.2  Aparatul **TREBUIE CONECTAT NUMAI** la o sursă de alimentare cu curent adecvată, în concordanță cu toate reglementările în vigoare (IEC 60364-1). **PERICOL DE ELECTROCUTARE**


 Este posibil ca aparatul să cauzeze zgomote în rețea PE DURATA pornirii.


• Utilizarea unui întrerupător de siguranță la curent rezidual va oferi protecție suplimentară operatorului (30 mA). Modelele livrate fără ștecher trebuie instalate de personal calificat. Utilizați numai cabluri electrice de legătură cu grosime corespunzătoare a conductorului.


2.2.3  Presiunea ridicată poate cauza reculul pieselor: purtați tot echipamentul de protecție necesar pentru siguranța operatorului. **PERICOL DE LEZIUNE**


2.2.4  Înainte de a interveni asupra aparatului, **SCOATEȚI** ștecherul din priză. **PERICOL DE PORNIRE ACCIDENTALĂ**

2.2.5  Înainte de a apăsa dispozitivul de deblocare, **APUCAȚI** bine pistolul pentru a contracara reculul. **PERICOL DE LEZIUNE**


2.2.6  **RESPECTAȚI** cerințele companiei locale de alimentare cu apă. În conformitate cu EN 12729 (BA), aparatul poate fi conectat la rețeaua de alimentare cu apă potabilă numai dacă este instalată o supapă de reținere cu posibilitate de scurgere în furtunul de alimentare. **PERICOL DE POLUARE**

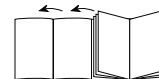
2.2.7  Întreținerea și/sau repararea componentelor electrice **TREBUIE** să fie efectuată de personal calificat. **PERICOL DE ACCIDENT**

2.2.8  **ELIMINAȚI** presiunea reziduală înainte de a deconecta furtunul aparatului. **PERICOL DE LEZIUNE**

2.2.9  Înainte de a utiliza aparatul, **VERIFICAȚI** de fiecare dată dacă șuruburile sunt bine strânse, și să nu existe subansamble rupte sau uzate. **PERICOL DE ACCIDENT**

2.2.10  **UTILIZAȚI** numai detergenți care nu corodează materialele de acoperire ale furtunului de mare presiune/cablului electric. **PERICOL DE EXPLOZIE ȘI ELECTROCUTARE**

2.2.11  **ASIGURAȚI-VĂ** de faptul că orice persoană sau animal păstrează o distanță minimă de 15m depărtare. **PERICOL DE LEZIUNE**



### 3 INFORMAȚII GENERALE (FIG.1)

#### 3.1 Utilizarea manualului

Acest manual este parte integrantă a aparatului și trebuie păstrat pentru consultarea pe viitor. Vă rugăm să-l citiți cu atenție înainte de a instala/utiliza aparatul. În cazul în care aparatul este vândut, Vânzătorul trebuie să înmâneze acest manual noului proprietar împreună cu aparatul.

#### 3.2 Livrarea

Aparatul este livrat parțial asamblat într-o cutie de carton. Pachetul furnizat este ilustrat în fig.1

##### 3.2.1 Documentele furnizate împreună cu aparatul

- A1 Manual de utilizare și întreținere
- A2 Instrucțiuni de siguranță
- A3 Declarație de conformitate
- A4 Reglementări privind garanția

#### 3.3 Salubritatea ambalajelor

Ambalajele sunt nepoluante, dar cu toate acestea trebuie reciclate sau salubritate în conformitate cu reglementările curente în vigoare în țara de utilizare.

#### 3.4 Semne referitoare la siguranță

Respectați instrucțiunile indicate prin semnele referitoare la siguranță prezente pe aparat.

Verificați dacă acestea există și sunt lizibile; în caz contrar, amplasați etichete de schimb în pozițiile originale.

Semnul E1 – Indică faptul că aparatul de curățat **nu trebuie aruncat** ca deșeu menajer; acesta poate fi predat la distribuitor la achiziționarea unui aparat nou. Piesele electrice și electronice ale aparatului nu trebuie refolosite în scopuri improprie, deoarece acestea conțin substanțe potențial nocive sănătății.

##### 3.4.1 Simboluri



Simbolul E2 – Indică faptul că aparatul este destinat uzului profesional, adică pentru personal experimentat și instruit în legătură cu aspectele tehnice și legislative și capabil de a efectua operațiile necesare pentru utilizarea și întreținerea aparatului.



Simbolul E3 – Indică faptul că aparatul este destinat utilizării neprofesionale (domestice).

### 4 INFORMAȚII TEHNICE (FIG.1)

#### 4.1 Utilizarea preconizată

Acest aparat a fost proiectat pentru utilizarea individuală pentru curățarea vehiculelor, mașinilor, bărcilor, zidărilor etc., pentru îndepărtarea mizeriei persistente cu ajutorul apei curate și a detergenților chimici biodegradabili.

Motoarele vehiculelor pot fi spălate numai dacă apa este înlăturată conform legislației în vigoare.

- Temperatura apei utilizate: **vezi plăcuța cu date tehnice de pe aparat.**
- Presiunea apei utilizate: **min. 0,1MPa-max 1MPa.**
- Temperatura ambiantă de funcționare: **peste 0°C.**

Aparatul respectă standardul EN 60335-2-79/A1.

#### 4.2 Utilizatorul

Simbolul de pe capacul frontal identifică utilizatorul căruia îi este destinat aparatul (profesionist sau neprofesionist).

#### 4.3 Utilizarea necorespunzătoare

Utilizarea de către persoane nepricepute sau care nu au citit și înțeles instrucțiunile din manual este interzisă.

Introducerea de lichide inflamabile, explozive și toxice în interiorul aparatului este interzisă.

Utilizarea aparatului într-o atmosferă cu potențial inflamabil sau exploziv este interzisă.

Utilizarea de piese de schimb neoriginale și a oricărui alt fel de piese de schimb care nu sunt destinate în mod precis pentru modelul în cauză este interzisă.

Sunt interzise orice fel de modificări efectuate asupra aparatului. Orice fel de modificări efectuate asupra aparatului vor avea ca efect anularea și lipsa de valabilitate a Declarației de conformitate și eliberarea fabricantului de toate răspunderile civile și penale.

#### 4.4 Părțile componente (vezi fig.1)

- B1 Duză de pulverizare ajustabilă
- B2 Țeavă
- B3 Pistol cu dispozitiv de siguranță
- B4 Cablu de alimentare cu ștecher
- B5 Furtun cu presiune înaltă
- B6 Compartiment pentru detergent

##### 4.4.1 Accesorii

- C1 Unealtă pentru curățarea duzei
- C2 Set duză rotativă
- C3 Mâner
- C4 Perie (la modelele cu această caracteristică)
- C5 Tambur pt. furtun (la modelele cu această caracteristică)

#### 4.5 Dispozitive de siguranță



##### Atenție - Pericol!

**Nu umblați și nu modificați setarea supapei de siguranță.**

- Supapa de siguranță și/sau supapa de limitare a presiunii.

Supapa de siguranță este de asemenea o supapă de limitare a presiunii. Atunci când dispozitivul de deblocare a pistolului este eliberat, supapa se deschide și apa recirculă prin orificiul de admisie al pompei.

- Opritor de siguranță (D): previne pulverizarea accidentală a apei.

### 5 INSTALAREA (FIG.2)

#### 5.1 Asamblarea



##### Atenție - Pericol!

**Toate operațiunile de instalare și asamblare trebuie efectuate cu aparatul deconectat de la rețeaua de alimentare.**

Asamblarea se face conform secvenței fig.2.

#### 5.2 Asamblarea duzei rotative

(Pentru modelele cu această caracteristică)

Setul duzei rotative oferă o putere de spălare mai mare.

Utilizarea duzei rotative poate cauza reducerea presiunii cu 25% comparativ cu presiunea obținută cu duza reglabilă. Totuși, setul duzei rotative oferă o putere de spălare mai mare datorită rotirii jetului de apă.

#### 5.3 Conexiunea electrică



##### Atenție - Pericol!

**Verificați dacă tensiunea de alimentare și frecvența (Volți-Hz) corespund celor specificate pe plăcuța cu date tehnice a aparatului (fig.2). Aparatul trebuie să fie conectat numai la o priză echipată cu o împământare corespunzătoare și cu un întrerupător diferențial (30 mA) pentru a opri alimentarea cu curent în cazul unui scurt circuit.**

##### 5.3.1 Utilizarea de cabluri prelungitoare

Utilizați cabluri și ștechere cu nivel de protecție "IPX5".

Secțiunea transversală a cablului prelungitor trebuie să fie proporțională cu lungimea sa; cu cât este mai lung, cu atât mai mare trebuie să fie secțiunea transversală. Vezi tabelul I.

#### 5.4 Racordul de apă



##### Atenție - Pericol!

**Pentru alimentare trebuie utilizată numai apă curată sau filtrată. Debitul robinetului de alimentare cu apă trebuie să fie egal cu cel al capacității pompei.**

Poziționați aparatul cât mai aproape posibil de sursa de apă.

##### 5.4.1 Puncte de racordare

- Orificiu de evacuare a apei (OUTLET)
- Orificiu de intrare a apei cu filtru (INLET)

##### 5.4.2 Racordul la rețeaua de alimentare cu apă

Aparatul poate fi racordat direct la rețeaua de alimentare cu apă potabilă numai dacă furtunul de alimentare este prevăzut cu o supapă de reținere în conformitate cu prevederile în vigoare. Aveți grijă ca furtunul să fie de cel puțin Ø 13 mm și să fie rigid.

### 6 INFORMAȚII CU PRIVIRE LA REGLAJ (FIG.3)

#### 6.1 Reglarea duzei de pulverizare (pentru modelele prevăzute cu această caracteristică)

Debitul de apă este reglat prin ajustarea duzei (E).



- 6.2 Dozarea detergentului** (la modelele prevăzute cu această caracteristică) Curgerea detergentului este ajustată cu ajutorul regulatorului (F).
- 6.3 Ajustarea presiunii detergentului**  
Setați duza ajustabilă (E) la "■" pentru a furniza detergent la presiunea corectă (la modelele prevăzute cu această caracteristică).
- 6.4 Ajustarea presiunii** (la modelele prevăzute cu această caracteristică) Regulatorul (G) este utilizat pentru ajustarea presiunii de lucru. Presiunea este afișată pe manometru (dacă acesta este montat).

## 7 INFORMAȚII CU PRIVIRE LA UTILIZAREA APARATULUI (FIG.4)

### 7.1 Dispozitive de comandă

- Întrerupător (H).

Fixați întrerupătorul în poziția (ON (Pornit)/1) pentru a activa motorul.

Setați întrerupătorul la poziția (OFF (Oprit)/0) pentru a închide aparatul.

- Maneta de comandă a jetului de apă (I).



#### Atenție - Pericol!

În timpul funcționării, aparatul trebuie poziționat conform imaginii fig. 4, pe o suprafață solidă și stabilă.

### 7.2 Pornirea

1) Deschideți robinetul de alimentare cu apă în întregime.

2) Eliberați dispozitivul de siguranță (D).

3) Apăsăți dispozitivul de deblocare a pistolului timp de câteva secunde și porniți aparatul de curățat prin apăsarea întrerupătorului (ON (Pornit)/1).



#### Atenție - Pericol!

Înainte de pornirea aparatului, verificați dacă furtunul de alimentare cu apă este racordat corect; utilizarea aparatului fără apă va duce la deteriorarea acestuia; nu acoperiți grilajele de ventilare în timpul funcționării aparatului.

Modelele TSS - La modelele TSS cu sistem automat de întrerupere a alimentării:

- în momentul în care dispozitivul de deblocare a pistolului este eliberat, presiunea dinamică oprește automat motorul (vezi fig.4);

- în momentul în care dispozitivul de deblocare a pistolului este apăsat, căderea automată de presiune pornește motorul și presiunea este restabilită după o întârziere foarte mică;

- pentru o funcționare corectă a modelelor TSS, toate operațiile de eliberare și apăsare a pistolului trebuie efectuate la intervale mai mici de 4-5 secunde.

**Pentru a preveni deteriorarea aparatului, nu-l lăsați să funcționeze uscat.**

### 7.3 Oprirea aparatului

1) Setați întrerupătorul în poziția (OFF (Oprit)/0).

2) Apăsăți dispozitivul de deblocare a pistolului și eliminați presiunea reziduală din interiorul furtunurilor.

3) Cuplați dispozitivul de siguranță (D).

### 7.4 Repornirea

1) Eliberați dispozitivul de siguranță (D).

2) Apăsăți dispozitivul de deblocare a pistolului și eliminați aerul rezidual din interiorul furtunurilor.

3) Setați întrerupătorul în poziția (ON (Pornit)/1).

### 7.5 Depozitarea

1) Închideți aparatul (OFF (Oprit)/0).

2) Scoateți ștecherul din priză.

3) Închideți robinetul de alimentare cu apă.

4) Eliminați presiunea reziduală din pistol până când toată apa iese afară din duză.

5) Goliți și spălați compartimentul pentru detergent la terminarea sesiunii de lucru. Pentru a spăla rezervorul, utilizați apă curată în loc de detergent.

6) Cuplați dispozitivul de siguranță (D).

### 7.6 Alimentarea și utilizarea detergentului

La utilizarea detergentului, duza ajustabilă trebuie setată la "■" (la modelele prevăzute cu această caracteristică).

Utilizarea unui furtun de mare presiune mai lung decât cel original furnizat împreună cu aparatul de curățat, sau utilizarea unui furtun prelungitor suplimentar poate reduce sau poate opri complet admisia de detergent.

### 7.7 Procedură de curățare recomandată

Dizolvați murdăria prin aplicarea detergentului amestecat cu apă pe suprafață cât timp este încă uscată.

Când aveți de-a face cu suprafețe verticale, lucrați de jos în sus. Lăsați detergentul să acționeze 1-2 minute, dar nu permiteți ca suprafața să se usuce. Începând de jos, utilizați jetul cu presiune înaltă la o distanță minimă de 30 cm. Nu lăsați apa de clătire să curgă pe suprafețele nespălate.

În unele cazuri, este nevoie de frecarea cu peria pentru a îndepărta murdăria.

Presiunea ridicată nu este întotdeauna cea mai bună soluție pentru rezultate bune la spălare, deoarece poate deteriora unele suprafețe. Reglarea cea mai fină a jetului duzei reglabile sau duza tip "duză rotativă" nu trebuie utilizate pe componentele delicate sau vopsite, sau pe componentele sub presiune (de exemplu anvelope, supape pentru umflare etc.).

Eficiența spălării depinde atât de presiunea cât și de volumul de apă utilizat, în aceeași măsură.

## 8 ÎNTREȚINEREA (FIG.5)

Orice fel de operații de întreținere care nu sunt prezentate în acest capitol trebuie efectuate de un Service autorizat.



#### Atenție - Pericol!

Întotdeauna scoateți ștecherul din priză înainte de a efectua orice activitate de întreținere asupra aparatului.

### 8.1 Curățarea duzei

1) Deconectați țeava de la duză.

2) Înlăturați orice fel de depuneri de murdărie de pe orificiul duzei utilizând instrumentul (C1).

### 8.2 Curățarea filtrului

Verificați filtrul de aspirare (L) și filtrul pentru detergent (dacă este montat) înainte de fiecare utilizare și curățați în conformitate cu instrucțiunile dacă este necesar.

### 8.3 Deblocarea motorului

(la modelele prevăzute cu această caracteristică)

În cazul unor nefuncționări prelungite, depunerile de calcar pot provoca calarea motorului. Pentru a debloca motorul, răsuciți arborele de transmisie cu un instrument (M).

### 8.4 Depozitarea în sezonul rece

Tratați aparatul cu antigel necorosiv, netoxic, înainte de depozitarea pe durata iernii.

Puneți aparatul într-un loc uscat, protejat de îngheț.

## 9 REMEDIEREA DEFECȚIUNILOR

Problemă	Cauze posibile	Remediere
Pompa nu ajunge la presiunea de lucru	Duza este uzată	Înlocuiți duza
	Filtru de apă murdar	Curățați filtrul (fig.5)
	Presiunea apei de alimentare este redusă	Deschideți robinetul de alimentare cu apă în întregime
	Este aspirat aer în sistem	Verificați etanșeitatea fittingurilor furtunului
	Aer în interiorul pompei	Opriti aparatul și apăsați și eliberați dispozitivul de deblocare a pistolului până când apa iese afară curgând uniform. Porniți din nou aparatul.
	Duza reglabilă nu este poziționată corect	Rotiți duza reglabilă (E) (+) (fig.3)
Presiunea scade pe durata utilizării	Supapa termostatică a declanșat	Așteptați restabilirea temperaturii corecte a apei
	Alimentare cu apă din rezervor extern	Conectați aparatul la rețeaua de alimentare cu apă
	Apa de alimentare este prea fierbinte	Reduceți temperatura
	Duza este înfundată	Curățați duza (fig.5)
Motorul "sună", dar nu reușește să pornească	Filtrul de aspirare (L) este murdar	Curățați filtrul (L) (fig.5)
	Tensiune de alimentare insuficientă	Verificați dacă tensiunea prizei de alimentare este aceeași cu cea de pe plăcuța cu date tehnice (fig.2)
	Pierdere de tensiune din cauza utilizării unui cablu prelungitor	Verificați caracteristicile cablului prelungitor
	Aparatul nu a mai fost utilizat o perioadă lungă de timp	Contactați cel mai apropiat Service autorizat
Motorul nu pornește	Probleme cu dispozitivul TSS	Contactați cel mai apropiat Service autorizat
	Nu există tensiune de alimentare	Verificați dacă ștecherul este bine introdus în priză și dacă există tensiune de alimentare (*)
	Aparatul de curățat nu a mai fost utilizat o perioadă lungă de timp	Utilizând instrumentul (M) deblocați motorul prin orificiul din partea posterioară a aparatului (la modelele cu această caracteristică) (fig.5)
Scurgeri de apă	Dispozitivele de etanșare sunt uzate	Înlocuiți dispozitivele de etanșare la cel mai apropiat Service autorizat
	Supapa de siguranță a declanșat și evacuează	Contactați un Service autorizat
Aparatul face zgomot	Apa este prea fierbinte	Reduceți temperatura (vezi datele tehnice)
Scurgeri de ulei	Dispozitivele de etanșare sunt uzate	Contactați cel mai apropiat Service autorizat
Numai la versiunile TSS: motorul pornește chiar și atunci când dispozitivul de declanșare a pistolului este eliberat	Sistemul de mare presiune sau circuitul hidraulic al pompei nu sunt etanșe	Contactați cel mai apropiat Service autorizat
Numai la versiunile TSS: nu este livrată apă în momentul în care dispozitivul de deblocare a pistolului este apăsat (cu furtunul de alimentare conectat)	Duza este înfundată	Curățați duza (fig.5)
Nu se absoarbe detergent	Duza reglabilă este pe setarea de presiune ridicată	Setați duza pe reglarea " " (fig.5)
	Detergentul este prea dens	Diluzați cu apă
	Este utilizată o prelungire a furtunului de mare presiune	Montați furtunul original
	Depuneri sau restricționări în circuitul de detergent	Spălați cu apă curată și eliminați toate restricțiile. Dacă problema persistă, contactați un Service autorizat.

(\*) Dacă motorul pornește, dar nu mai poate fi repornit în timpul folosirii, așteptați 2-3 minute înainte de a repeta procedura de pornire (a fost depășită limita de oprire la suprasolicitare).

Dacă problema survine de mai multe ori, contactați cel mai apropiat Centru de service autorizat.

Date tehnice (RO)	Unitate	HW151
Debit	L/min	8,3
Presiune	MPa	14
Presiunea maximă	MPa	15
Putere	kW	2,5
T° alimentare	°C	50
Presiunea de alimentare maximă	MPa	1
Forța de respingere a pistolului la presiunea maximă	N	22,11
Izolație motor	-	Clasa F
Protecție motor	-	IPX5
Tensiune	V/Hz	230/50
Impedanța maximă admisă a rețelei	Ω	-
Nivel de zgomot K = 3 dB(A):		
L <sub>pa</sub> (EN 60704-1)	dB (A)	80,1
L <sub>wA</sub> (EN 60704-1)	dB (A)	88
Vibrații aparat K = 1,5 M/s <sup>2</sup> :	M/s <sup>2</sup>	2,74
Greutate	kg	26,9



## RO Declarație de conformitate CE

Noi, Makita Corporation, Anjo, Aichi, Japan declarăm că următoarea (următoarele) mașină (mașini) Makita:

Denumirea mașinii Garnitură presiune ridicată

Model Nr. / Tip HW151

Putere la intrare 2,5 kW

Este în conformitate cu următoarele directive europene:

2006/42/CE, 2006/95/CE, 2002/95/CE, 2002/96/CE, 2004/108/CE, 2000/14/CE

Și sunt fabricate în conformitate cu următoarele standarde sau documente standardizate:

EN 60335-1; EN 60335-2-79; EN 55014-1; EN 55014-2; EN 61000-3-2; EN 61000-3-3;

EN 61000-3-11; EN 60704-1

Documentația tehnică este deținută de reprezentanța noastră autorizată în Europa, care este:

Makita International Europe Ltd,  
Michigan, Drive, Tongwell,  
Milton Keynes, MK15 8JD, England

Procedura de evaluare a declarației de conformitate solicitată de Directiva 2000/14/CE a fost în concordanță cu anexa V

Nivel măsurat de putere a sunetului: 87 dB (A); (K=3 dB(A))

Nivel garantat de putere a sunetului: 88 dB (A); (K=3 dB(A))

06 Decembrie 2010



Kato Tomoyasu

Director

Makita Corporation, 3-11-8 Sumiyoshi-Cho, Anjo, Aichi, 446-8502, Japan