

REMS Cento REMS DueCento



deu	Betriebsanleitung	4
eng	Instruction Manual	8
fra	Notice d'utilisation	12
ita	Istruzioni d'uso	16
spa	Instrucciones de servicio	20
nld	Handleiding	24
swe	Bruksanvisning	28
nno	Bruksanvisning	32
dan	Brugsanvisning	36
fin	Käyttöohje	40
por	Manual de instruções	44
pol	Instrukcja obsługi	48
ces	Návod k použití	52
slk	Návod na obsluhu	56
hun	Kezelési utasítás	60
hrv	Upute za rad	64
srp	Uputstvo za rad	64
slv	Navodilo za uporabo	68
ron	Manual de utilizare	72
rus	Руководство по эксплуатации	76
ell	Οδηγίες χρήσης	80
tur	Kullanım kılavuzu	84
bul	Ръководство за експлоатация	88
lit	Naudojimo instrukcija	92
lav	Lietošanas instrukcija	96
est	Kasutusjuhend	100

REMS GmbH & Co KG
Maschinen- und Werkzeugfabrik
Stuttgarter Straße 83
D-71332 Waiblingen
Telefon +49 7151 1707-0
Telefax +49 7151 1707-110
www.rems.de



Fig. 1



Fig. 3



Fig. 2



Fig. 4



Fig. 5



Fig. 6

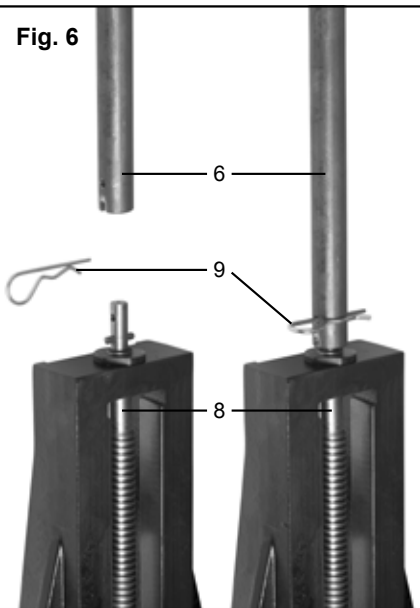
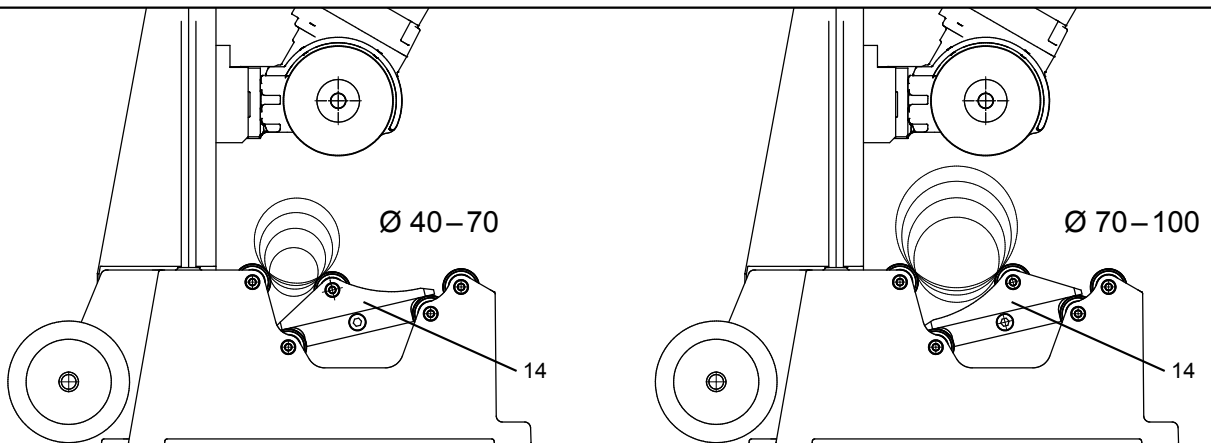


Fig. 7



Fig. 8



Originalbetriebsanleitung

Fig. 1–8

1	Schneidradantrieb	9	Federstecker
2	Schneidrad	10	Rohraufgabe, höhenverstellbar, Ø 100 – 225 mm
3	Laufrollen	11	Klemmhebel
4	Ständerbohrungen (nur REMS Cento)	12	REMS REG 28-108
5	Rohr	13	REMS REG 10-54 E
6	Vorschubhebel	14	Laufrolleneinsatz zum Trennen von Rohren Ø 40 – 100 mm (Zubehör, nur REMS DueCento)
7	Sicherheitsfußschalter		
8	Spindel		

Allgemeine Sicherheitshinweise für Elektrowerkzeuge

⚠ WARNUNG

Lesen Sie alle Sicherheitshinweise und Anweisungen. Versäumnisse bei der Einhaltung der Sicherheitshinweise und Anweisungen können elektrischen Schlag, Brand und/oder schwere Verletzungen verursachen.

Bewahren Sie alle Sicherheitshinweise und Anweisungen für die Zukunft auf.

Der in den Sicherheitshinweisen verwendete Begriff „Elektrowerkzeug“ bezieht sich auf netzbetriebene Elektrowerkzeuge (mit Netzkabel) und auf akkubetriebene Elektrowerkzeuge (ohne Netzkabel).

1) Arbeitsplatzsicherheit

- Halten Sie Ihren Arbeitsbereich sauber und gut beleuchtet. Unordnung oder unbeleuchtete Arbeitsbereiche können zu Unfällen führen.
- Arbeiten Sie mit dem Elektrowerkzeug nicht in explosionsgefährdeter Umgebung, in der sich brennbare Flüssigkeiten, Gase oder Stäube befinden. Elektrowerkzeuge erzeugen Funken, die den Staub oder die Dämpfe entzünden können.
- Halten Sie Kinder und andere Personen während der Benutzung des Elektrowerkzeugs fern. Bei Ablenkung können Sie die Kontrolle über das Gerät verlieren.

2) Elektrische Sicherheit

- Der Anschlussstecker des Elektrowerkzeugs muss in die Steckdose passen. Der Stecker darf in keiner Weise verändert werden. Verwenden Sie keine Adapterstecker gemeinsam mit geschützten Elektrowerkzeugen. Unveränderte Stecker und passende Steckdosen verringern das Risiko eines elektrischen Schlages.
- Vermeiden Sie Körperkontakt mit geerdeten Oberflächen wie von Rohren, Heizungen, Herden und Kühlschränken. Es besteht ein erhöhtes Risiko durch elektrischen Schlag, wenn Ihr Körper geerdet ist.
- Halten Sie Elektrowerkzeuge von Regen oder Nässe fern. Das Eindringen von Wasser in ein Elektrowerkzeug erhöht das Risiko eines elektrischen Schlages.
- Zweckfremden Sie das Anschlusskabel nicht, um das Elektrowerkzeug zu tragen, aufzuhängen oder um den Stecker aus der Steckdose zu ziehen. Halten Sie das Kabel fern von Hitze, Öl, scharfen Kanten oder sich bewegenden Geräteteilen. Beschädigte oder verwickelte Kabel erhöhen das Risiko eines elektrischen Schlages.
- Wenn Sie mit einem Elektrowerkzeug im Freien arbeiten, verwenden Sie nur Verlängerungskabel, die auch für den Außenbereich geeignet sind. Die Anwendung eines für den Außenbereich geeigneten Verlängerungskabels verringert das Risiko eines elektrischen Schlages.
- Wenn der Betrieb des Elektrowerkzeugs in feuchter Umgebung nicht vermeidbar ist oder die Wahrscheinlichkeit besteht in das Kabel zu schneiden, verwenden Sie einen Fehlerstromschutzschalter. Der Einsatz eines Fehlerstromschutzschalters vermindert das Risiko eines elektrischen Schlages.

3) Sicherheit von Personen

- Seien Sie aufmerksam, achten Sie darauf, was Sie tun, und gehen Sie mit Vernunft an die Arbeit mit einem Elektrowerkzeug. Benutzen Sie kein Elektrowerkzeug, wenn Sie müde sind oder unter dem Einfluss von Drogen, Alkohol oder Medikamenten stehen. Ein Moment der Unachtsamkeit beim Gebrauch des Elektrowerkzeugs kann zu ernsthaften Verletzungen führen.
- Tragen Sie persönliche Schutzausrüstung und immer eine Schutzbrille. Das Tragen persönlicher Schutzausrüstung, wie Staubmaske, rutschfeste Sicherheitsschuhe, Schutzhelm oder Gehörschutz, je nach Art und Einsatz des Elektrowerkzeugs, verringert das Risiko von Verletzungen.
- Vermeiden Sie eine unbeabsichtigte Inbetriebnahme. Vergewissern Sie sich, dass das Elektrowerkzeug ausgeschaltet ist, bevor Sie es an die Stromversorgung und/oder den Akku anschließen, es aufnehmen oder tragen. Wenn Sie beim Tragen des Elektrowerkzeugs den Finger am Schalter haben oder das Gerät eingeschaltet an die Stromversorgung anschließen, kann dies zu Unfällen führen.
- Entfernen Sie Einstellwerkzeuge oder Schraubenschlüssel, bevor Sie das Elektrowerkzeug einschalten. Ein Werkzeug oder Schlüssel, der sich in einem drehenden Geräteteil befindet, kann zu Verletzungen führen.
- Vermeiden Sie eine abnormale Körperhaltung. Sorgen Sie für einen sicheren Stand und halten Sie jederzeit das Gleichgewicht. Dadurch können Sie das Elektrowerkzeug in unerwarteten Situationen besser kontrollieren.
- Tragen Sie geeignete Kleidung. Tragen Sie keine weite Kleidung oder Schmuck. Halten Sie Haare, Kleidung und Handschuhe fern von sich bewegenden Teilen. Lockere Kleidung, Schmuck oder lange Haare können von sich bewegenden Teilen erfasst werden.

- Wenn Staubabsaug- und -auffangeinrichtungen montiert werden können, sind diese anzuschließen und richtig zu verwenden. Verwendung einer Staubabsaugung kann Gefährdungen durch Staub verringern.

4) Verwendung und Behandlung des Elektrowerkzeugs

- Überlasten Sie das Gerät nicht. Verwenden Sie für Ihre Arbeit das dafür bestimmte Elektrowerkzeug. Mit dem passenden Elektrowerkzeug arbeiten Sie besser und sicherer im angegebenen Leistungsbereich.
- Benutzen Sie kein Elektrowerkzeug, dessen Schalter defekt ist. Ein Elektrowerkzeug, das sich nicht mehr ein- oder ausschalten lässt, ist gefährlich und muss repariert werden.
- Ziehen Sie den Stecker aus der Steckdose und/oder entfernen Sie den Akku, bevor Sie Geräteeinstellungen vornehmen, Zubehörteile wechseln oder das Gerät weglegen. Diese Vorsichtsmaßnahme verhindert den unbeabsichtigten Start des Elektrowerkzeugs.
- Bewahren Sie unbenutzte Elektrowerkzeuge außerhalb der Reichweite von Kindern auf. Lassen Sie Personen das Gerät nicht benutzen, die mit diesem nicht vertraut sind oder diese Anweisungen nicht gelesen haben. Elektrowerkzeuge sind gefährlich, wenn Sie von unerfahrenen Personen benutzt werden.
- Pflegen Sie Elektrowerkzeuge mit Sorgfalt. Kontrollieren Sie, ob bewegliche Teile einwandfrei funktionieren und nicht klemmen, ob Teile gebrochen oder so beschädigt sind, dass die Funktion des Elektrowerkzeugs beeinträchtigt ist. Lassen Sie beschädigte Teile vor dem Einsatz des Gerätes reparieren. Viele Unfälle haben ihre Ursache in schlecht gewarteten Elektrowerkzeugen.
- Halten Sie Schneidwerkzeuge scharf und sauber. Sorgfältig gepflegte Schneidwerkzeuge mit scharfen Schneidkanten verklemmen sich weniger und sind leichter zu führen.
- Verwenden Sie Elektrowerkzeug, Zubehör, Einsatzwerkzeuge usw. entsprechend diesen Anweisungen. Berücksichtigen Sie dabei die Arbeitsbedingungen und die auszuführende Tätigkeit. Der Gebrauch von Elektrowerkzeugen für andere als die vorgesehenen Anwendungen kann zu gefährlichen Situationen führen.
- Halten Sie Griffe trocken, sauber und frei von Öl und Fett. Rutschige Griffe verhindern eine sichere Handhabung und Kontrolle des Elektrowerkzeugs in unerwarteten Situationen.

5) Service

- Lassen Sie Ihr Elektrowerkzeug nur von qualifiziertem Fachpersonal und nur mit Original Ersatzteilen reparieren. Damit wird sichergestellt, dass die Sicherheit des Geräts erhalten bleibt.

Sicherheitshinweise für Rohrtrennmaschinen

⚠ WARNUNG

Lesen Sie alle Sicherheitshinweise und Anweisungen. Versäumnisse bei der Einhaltung der Sicherheitshinweise und Anweisungen können elektrischen Schlag, Brand und/oder schwere Verletzungen verursachen.

Bewahren Sie alle Sicherheitshinweise und Anweisungen für die Zukunft auf.

- Überlasten Sie die Rohrtrennmaschine, das Schneidrad und das Rohr nicht durch zu hohen Vorschubdruck am Vorschubhebel (6). Die Rohrtrennmaschine und das Schneidrad unterliegen durch zu hohen Vorschubdruck einem größeren Verschleiß und können beschädigt werden. Bei zu hohem Vorschubdruck werden die Rohrenden der zu trennenden Rohre verstärkt nach innen gedrückt, dadurch entsteht eine Querschnittsverengung. Rohre aus sprödem Material, z. B. Gussrohre, können durch zu hohem Vorschubdruck reißen oder brechen.
- Greifen Sie nicht in sich bewegende Teile im Schneid- und Entgratbereich sowie im Bereich der Laufrollen (3) und höhenverstellbaren Rohraufgaben (10). Es besteht Verletzungsgefahr durch Einklemmen der Finger oder der Hand.
- Verwenden Sie zur Abstützung langer Rohre gegebenenfalls, auf beiden Seiten, Materialaufgabe(n) REMS Herkules 3B (Art.-Nr. 120100), REMS Herkules Y (Art.-Nr. 120130) bzw. die höhenverstellbare(n) Rohraufgabe(n) (10) und richten Sie diese genau zu den Laufrollen (3) der Rohrtrennmaschine aus. Ein unrunder Lauf der Rohre wird dadurch reduziert und die getrennten Rohre fallen nicht zu Boden.
- Prüfen Sie vor dem Trennen von Rohren, ob diese rund laufen. Beim Trennen von nicht geraden Rohren entsteht eine Unwucht und das Rohr bzw. die Rohraufgabe kann umschlagen. Das Rohr kann dabei auch von der Material- bzw. Rohraufgabe rutschen, die Rohrtrennmaschine kann verschoben und das Schneidrad kann beschädigt werden. Verletzungsgefahr.
- Fahren bzw. tragen Sie REMS DueCento nur am Vorschubhebel (6), wenn dieser, wie unter 2.2. beschrieben, gesichert wurde. Bei nicht gesichertem Vorschubhebel besteht die Gefahr, dass sich der Vorschubhebel (6) von der Spindel (8) löst. REMS DueCento kann dabei umfallen oder herunterfallen. Verletzungsgefahr.
- Schützen Sie arbeitsbegleitende Personen während dem Trennen vor dem sich drehenden Rohr. Verletzungsgefahr.
- Kontrollieren Sie die Anschlussleitung und gegebenenfalls auch Verlängerungsleitungen der Rohrtrennmaschine regelmäßig. Lassen Sie diese bei Beschädigung von qualifiziertem Fachpersonal oder von einer autorisierten REMS Vertrags-Kundendienstwerkstatt erneuern.
- Überlassen Sie die Rohrtrennmaschine nur unterwiesenen Personen. Jugendliche dürfen die Rohrtrennmaschine nur betreiben, wenn sie über 16 Jahre alt sind, dies zur Erreichung ihres Ausbildungszieles erforderlich ist und sie unter Aufsicht eines Fachkundigen gestellt sind.
- Die Rohrtrennmaschine ist nicht bestimmt für die Benutzung von Personen

(einschließlich Kindern) mit verminderten physischen, sensorischen oder geistigen Fähigkeiten oder mangelnder Erfahrung und Wissen, es sei denn, sie wurden über die Benutzung der Rohrtrennmaschine von einer für ihre Sicherheit verantwortlichen Person instruiert oder kontrolliert. Kinder müssen kontrolliert werden, um sicherzustellen, dass sie nicht mit der Rohrtrennmaschine spielen.

HINWEIS



Sachschaden, kein Sicherheitshinweis! Keine Verletzungsgefahr.

Vor Inbetriebnahme Betriebsanleitung lesen



Elektrowerkzeug entspricht der Schutzklasse II



Umweltfreundliche Entsorgung

Symbolerklärung

⚠️ WARNUNG

Gefährdung mit einem mittleren Risikograd, die bei Nichtbeachtung den Tod oder schwere Verletzungen (irreversibel) zur Folge haben könnte.

⚠️ VORSICHT

Gefährdung mit einem niedrigen Risikograd, die bei Nichtbeachtung mäßige Verletzungen (reversibel) zur Folge haben könnte.

1. Technische Daten

Bestimmungsgemäße Verwendung

⚠️ WARNUNG

REMS Cento und REMS DueCento sind bestimmt zum Trennen, Außen- und Innenentgraten von Rohren. Alle anderen Verwendungen sind nicht bestimmungsgemäß und daher nicht zulässig.

1.1. Lieferumfang

- REMS Cento Basic: Rohrtrennmaschine, Ringschlüssel SW 27/17, Betriebsanleitung.
- REMS DueCento Basic: Rohrtrennmaschine, Ringschlüssel SW 27/17, 2 Stück höhenverstellbare Rohrauflagen, Vorschubhebel, Federstecker, Betriebsanleitung.

1.2. Artikelnummern

	REMS Cento	REMS DueCento
Rohrtrennmaschine	845001	845005
REMS Schneidrad Cu-INOX für Rohre der Pressfitting-Systeme aus nichtrostendem Stahl, Kupfer, C-Stahl	845050	845050
REMS Schneidrad Cu speziell für Rohre der Pressfitting-Systeme aus Kupfer	845053	845053
REMS Schneidrad St für Stahlrohre, Gussrohre (SML)	845052	845052
REMS Schneidrad C-SF speziell für Rohre der Pressfitting-Systeme/Steckfitting-Systeme aus C-Stahl, unter gleichzeitiger Herstellung einer Fase	845055	845055
REMS Schneidrad V, s 10, für Kunststoff- und Verbundrohre, Wanddicke s ≤ 10 mm	845051	845051
REMS Schneidrad P, s 21, für Kunststoff- und Verbundrohre, Wanddicke s ≤ 21 mm		845057
Untergestell	849315	
Laufrollen INOX (Satz) aus nichtrostendem Stahlrohr	845110	
Laufrolleneinsatz zum Trennen von Rohren Ø 40 – 100 mm		845060
Ringschlüssel SW 27/17	849112	849112
REMS Herkules 3B, Materialauflage mit 3-Bein	120100	
REMS Herkules Y, Materialauflage mit Klemmvorrichtung	120130	
Rohrauflage, höhenverstellbar, Ø 100 – 225 mm		845220
Rohrauflage, höhenverstellbar, Ø 40 – 100 mm		845230
REMS Jumbo, Klappwerkbank	120200	
REMS REG 10 – 54 E, Außen-/Innen-Rohrentgrater	113835	
REMS REG 28 – 108, Innen-Rohrentgrater	113840	
REMS CleanM, Maschinenreiniger	140119	140119

1.3. Arbeitsbereich

	REMS Cento	REMS DueCento
Nichtrostende Stahlrohre, Kupferrohre, Verbundrohre, C-Stahlrohre der Pressfitting-Systeme	Ø (8) 22 – 108 mm	Ø (54) 108 – 225 mm
Stahlrohre DIN EN 10255 (DIN 2440)	DN (10) 20 – 100; (3/8") 3/4 – 4"	DN (50) 100 – 150; (1 1/2") 4 – 6"
Gussrohre (SML) DIN 19522	DN 40 – 100 mm	DN (40) 100 – 200 mm
Kunststoffrohre SDR 11, Verbundrohre	Ø (10) 25 – 110 mm	Ø (50) – 110 mm
Wanddicke Stahlrohre, Kupferrohre, Gussrohre (SML)	≤ 4,5 mm	≤ 5,0 mm
Wanddicke Kunststoff-/Verbundrohre	≤ 10,0 mm	≤ 21,0 mm

1.4. Drehzahl

Drehzahl Schneidrad Leerlauf	115 min ⁻¹	115 min ⁻¹
------------------------------	-----------------------	-----------------------

1.5. Elektrische Daten

230 V ~; 50–60 Hz; 1200 W; 5,7 A. Absicherung (Netz) 10 A (B), Aussetzbetrieb S3 20% (AB 2/10 min), schutzisoliert, funkentstört, oder 110 V ~; 50–60 Hz; 1200 W; 11,4 A. Absicherung (Netz) 20 A, Aussetzbetrieb S3 20% (AB 2/10 min), schutzisoliert, funkentstört.

1.6. Abmessungen

	REMS Cento	REMS DueCento
L×B×H:	250×300×250 mm (10"×12"×14")	260×430×515 mm (10,2"×16,9"×20,3")

1.7. Gewicht

ohne Sicherheitsfußschalter	17,8 kg (39 lb)	36,4 kg (80,2 lb)
-----------------------------	-----------------	-------------------

1.8. Lärminformation

Schalldruckpegel	L _{PA} = 87 dB	L _{PA} = 87 dB
Schalleistungspegel	L _{WA} = 98 dB	L _{WA} = 98 dB
Schalldruckpegel	L _{PC peak} = 100 dB	L _{PC peak} = 100 dB
	K = 3 dB	K = 3 dB

1.9. Vibrationen

Gewichteter Effektivwert der Beschleunigung	< 2,5 m/s ² K = 1,5 dB	< 2,5 m/s ² K = 1,5 dB
---	--------------------------------------	--------------------------------------

Der angegebene Schwingungsemissionswert wurde nach einem genormten Prüfverfahren gemessen und kann zum Vergleich mit einem anderen Gerät verwendet werden. Der angegebene Schwingungsemissionswert kann auch zu einer einleitenden Einschätzung der Aussetzung verwendet werden.

⚠️ VORSICHT

Der Schwingungsemissionswert kann sich während der tatsächlichen Benutzung der Rohrtrennmaschine von dem Angabewert unterscheiden, abhängig von der Art und Weise, in der die Rohrtrennmaschine verwendet wird. In Abhängigkeit von den tatsächlichen Benutzungsbedingungen (Aussetzbetrieb) kann es erforderlich sein, Sicherheitsmaßnahmen zum Schutz der Bedienperson festzulegen.

2. Inbetriebnahme

2.1. Elektrischer Anschluss

⚠️ WARNUNG

Netzspannung beachten! Vor Anschluss der Rohrtrennmaschine prüfen, ob die auf dem Leistungsschild angegebene Spannung der Netzspannung entspricht. Auf Baustellen, in feuchter Umgebung, oder bei vergleichbaren Aufstellorten die Rohrtrennmaschine nur über 30 mA-Fehlerstrom-Schutzeinrichtung (FI-Schalter) am Netz betreiben. Bei Verwendung einer Verlängerungsleitung den der Leistung der Rohrtrennmaschine erforderlichen Leitungsquerschnitt beachten.

2.2. Aufstellen der Rohrtrennmaschine

REMS Cento

Rohrtrennmaschine z. B. auf REMS Jumbo (Fig. 1) (Art.-Nr. 120200) oder auf Untergestell (Fig. 2) (Art.-Nr. 849315) mit 4 bzw. 2 Schrauben M 8 befestigen. Darauf achten, dass ausreichend Platz für die Rohrtrennmaschine, für REMS Jumbo/Untergestell und das zu trennende Rohr vorhanden ist. Längere Rohre sind unbedingt mit REMS Herkules (Fig. 2) (Art.-Nr. 120100), oder mit REMS Herkules Y (Art.-Nr. 120130), gegebenenfalls auf beiden Seiten der Rohrtrennmaschine, abzustützen. Schneidadantrieb (1) durch Drehen des Vorschubhebels (6) soweit aufwärts bewegen, dass das zu trennende Rohr (5) auf die Laufrollen (3) gelegt werden kann. Zum Einstellen der Höhe von REMS Herkules, das zu trennende Rohr mittig auf die Laufrollen (3) der Rohrtrennmaschine legen. Dabei mit dem Rohr (5) nicht gegen das Schneidrad (2) stoßen, das Schneidrad kann dadurch beschädigt werden. Klemmhebel von REMS Herkules öffnen, Rohrauf- lage von REMS Herkules absenken, REMS Herkules nahe der Rohrtrennmaschine unter das Rohr stellen, die Rohrauf- lage gegen das Rohr anheben und Klemmhebel festziehen. Voreingestellten REMS Herkules unter das Rohrende stellen. Bei Bedarf weitere Materialauflage(n) zwischen Rohrtrennmaschine und Rohrende(n) stellen, damit unrunder Lauf der Rohre reduziert wird.

REMS DueCento

Rohrtrennmaschine auf einen festen, ebenen Untergrund stellen. Darauf achten, dass ausreichend Platz für die Rohrtrennmaschine, für die höhenverstellbaren Rohrauf- lagen und das zu trennende Rohr vorhanden ist. Vorschubhebel (6) auf Spindel (8) stecken. Dabei auf Formschluss zwischen der Nut des Vorschubhebels zum Zylinderstift der Spindel achten und Federstecker (9) in die Bohrungen des Vorschubhebels und der Spindel stecken (Fig. 6). Längere Rohre sind unbedingt mit höhenverstellbaren Rohrauf- lagen (Fig. 5) (10), gegebenenfalls auf beiden Seiten der Maschine, abzustützen. Schneidadantrieb (1) durch Drehen des Vorschubhebels (6) soweit aufwärts bewegen, dass das zu trennende Rohr (5) auf die Laufrollen (3) gelegt werden kann. Zum Einstellen der Höhe der höhenverstellbaren Rohrauf- lagen (10), das zu trennende Rohr mittig auf die Laufrollen (3) der Rohrtrennmaschine legen. Dabei mit dem Rohr (5) nicht gegen das Schneidrad (2) stoßen, das Schneidrad kann dadurch beschädigt werden. Klemmhebel (11) der höhenverstellbaren Rohrauf- lagen (10) öffnen. Die höhenverstellbaren Rohrauf- lagen (10) nahe der Rohrtrennmaschine unter das Rohr stellen (Fig. 7), gegen das Rohr anheben und Klemmhebel (11) festziehen. Voreingestellte Rohrauf- lagen jeweils unter das Rohrende stellen. Bei Bedarf weitere Rohrauf- lage(n) zwischen Rohrtrennmaschine und Rohrende(n) stellen, damit unrunder Lauf der Rohre reduziert wird.

REMS DueCento und höhenverstellbare Rohrauf- lagen (10) nicht auf dem Untergrund befestigen, da sonst ein nicht rund laufendes Rohr zum Bruch des Schneidrades führen kann.

⚠️ VORSICHT

REMS DueCento darf am Vorschubhebel (6) zum Fahren bzw. Tragen nur festgehalten werden, wenn dieser, wie oben beschrieben, mit dem Federstecker (9) gesichert wurde. Es besteht sonst die Gefahr, dass sich der Vorschubhebel (6) von der Spindel (8) löst. REMS DueCento kann dabei umfallen oder herunterfallen. **Verletzungsgefahr!**

2.3. Montage (Wechsel) des Schneidrades (2)

Netzstecker ziehen! Ein für das zu trennende Rohr geeignetes Schneidrad wählen. Sechskantmutter zur Befestigung des Schneidrades (Rechtsgewinde) mit mitgeliefertem Ringschlüssel SW 27 lösen. Schneidrad (2) einlegen (wechseln). Darauf achten, dass die Mitnehmerstifte der Antriebswelle in die Bohrungen des Schneidrades eingreifen. Sechskantmutter fest anziehen.

HINWEIS

Ein für das zu trennende Rohr nicht geeignetes Schneidrad wird beschädigt oder das Rohr wird nicht durchtrennt. **Nur Original REMS Schneidräder verwenden!**

2.4. Trennen von Rohren Ø 40 – 100 mm mit REMS DueCento (Fig. 8)

Laufrolleneinsatz zum Trennen von Rohren Ø 40–100 mm (14) (Zubehör) auf die Laufrollen (3) legen. Für Rohre Ø 40–70 mm bzw. für Rohre Ø 70–100 mm Laufrolleneinsatz gemäß Fig. 8 in die Laufrollen (3) legen. Längere Rohre sind unbedingt mit höhenverstellbaren Rohrauf- lagen Ø 40 – 100 mm (Art.-Nr. 845230, Zubehör), gegebenenfalls auf beiden Seiten der Rohrtrennmaschine, abzustützen. Trennen der Rohre siehe 2.2. REMS DueCento.

3. Betrieb

⚠️ VORSICHT

Verletzungsgefahr!

Tragen Sie geeignete Kleidung. Tragen Sie keine weite Kleidung oder

Schmuck. Halten Sie Haare, Kleidung und Handschuhe fern von sich bewegenden Teilen. Lockere Kleidung, Schmuck oder lange Haare können von sich bewegenden Teilen erfasst werden.

3.1. Arbeitsablauf

⚠️ VORSICHT

Längere Rohre abstützen (siehe 2.2.)! Die getrennten Rohrstücke können sofort nach Beendigung des Trennvorganges zu Boden fallen!

Schneidadantrieb (1) durch Drehen des Vorschubhebels (6) soweit aufwärts bewegen, dass das zu trennende Rohr (5) auf die Laufrollen (3) gelegt werden kann. Außengräte (Sägegräte) am Rohr sind zu entfernen, sonst werden die Laufrollen beschädigt. Darauf achten, dass ein für das zu trennende Rohr geeignetes REMS Schneidrad (2) ausgewählt/montiert wurde. Beim Einlegen des Rohres (5) nicht gegen das Schneidrad (2) stoßen, das Schneidrad kann dadurch beschädigt werden. Trennstelle am Rohr anzeichnen und zum Schneidrad positionieren. Sicherheitsfußschalter (7) betätigen. Vorschubhebel (6) so lange drehen, bis das Schneidrad das Rohr in Drehbewegung versetzt. Dann Vorschubhebel (6) ca. 30° weiter drehen (entspricht dem Stundenabstand auf dem Zifferblatt einer Uhr). Rohr ohne weiteren Vorschub ca. 2 Umdrehungen drehen lassen, bevor erneute Zustellung durch ca. 30°-Drehung am Vorschubhebel erfolgt. Vorgang wiederholen.

HINWEIS

Bei Schneidradbruch während dem Trennvorgang darf nach dem Schneidradwechsel nicht in dieselbe Nut des zu trennenden Rohres eingetaucht werden. Das gewechselte Schneidrad wird durch noch in der Nut verbliebene Bruchstücke beschädigt.

3.2. Abstützung des Materials

Längere Rohre müssen, gegebenenfalls auf beiden Seiten der Rohrtrennmaschine, abgestützt werden (siehe 2.2.).

3.3. Entgraten

Innen-Rohrentgraten

Mit dem REMS REG 28–108 (12) können Rohre von Ø 28–108 mm, Ø ¼–4" innen entgratet werden. Der Antrieb des REMS REG 28–108 erfolgt über ein Schneidrad (Fig. 3). Es können die Schneidräder REMS Schneidrad Cu-INOX (Art.-Nr. 845050), REMS Schneidrad Cu (Art.-Nr. 845053) und REMS Schneidrad RF (Art.-Nr. 845054) zum Antrieb verwendet werden. Zum Entgraten langer Rohre einen oder mehrere REMS Herkules 3B (Art.-Nr. 120100), REMS Herkules Y (Art.-Nr. 120130) bzw. höhenverstellbare Rohrauf- lage(n) (10) verwenden.

HINWEIS

Darauf achten, dass die Schneide des Schneidrades (2) in die Nut des REMS REG 28–108 (12) hineinragt (Fig. 3).

Außen-/Innen-Rohrentgraten (Fig. 4)

Mit dem REMS REG 10–54 E (13) können Rohre Ø 10–54 mm, Ø ½–2¼" außen und innen entgratet werden. Auf der Rückseite der Schneidradwelle befindet sich eine Bit-Aufnahme für den Antrieb des REMS REG 10–54 E. Die zu entgratenden Rohre werden von Hand gegen den mit der Rohrtrennmaschine in Drehung versetzten REMS REG 10–54 E gedrückt.

HINWEIS

Zum Trennen von Rohren REMS REG 10–54 E (13) entfernen. Die Bit-Aufnahme ist **nur** für REMS REG 10–54 E zugelassen. Andere Werkzeuge mit Bit-Aufnahme sind nicht zugelassen.

4. Instandhaltung

4.1. Wartung

⚠️ WARNUNG

Vor Wartungsarbeiten Netzstecker ziehen!

Laufrollen (3) der Rohrtrennmaschine und des Laufrolleneinsatzes (14) sauber halten. Spindel (8) und Führungen des Schneidadantriebes (1) von Zeit zu Zeit reinigen und mit Maschinenöl leicht fetten. Stark verschmutzte Metallteile z. B. mit dem Maschinenreiniger REMS CleanM (Art.-Nr. 140119) reinigen, anschließend gegen Rost schützen.

Kunststoffteile (z. B. Gehäuse) nur mit dem Maschinenreiniger REMS CleanM (Art.-Nr. 140119) oder milder Seife und feuchtem Tuch reinigen. Keine Haushaltreiniger verwenden. Diese enthalten vielfach Chemikalien, die Kunststoffteile beschädigen könnten. Keinesfalls Benzin, Terpentinöl, Verdünnung oder ähnliche Produkte zur Reinigung von Kunststoffteilen verwenden.

Darauf achten, dass Flüssigkeiten niemals in das Innere der Rohrtrennmaschine gelangen.

4.2. Inspektion/Instandhaltung

⚠️ WARNUNG

Vor Instandsetzungs- und Reparaturarbeiten Netzstecker ziehen! Diese Arbeiten dürfen nur von qualifiziertem Fachpersonal durchgeführt werden.

Das Getriebe von REMS Cento und REMS DueCento ist wartungsfrei. Es läuft in einer Dauerfettfüllung und muss deshalb nicht geschmiert werden. Der Motor hat Kohlebürsten. Diese verschleifen und müssen deshalb von Zeit zu Zeit durch qualifiziertes Fachpersonal oder eine autorisierte REMS Vertrags-Kundendienstwerkstatt geprüft bzw. gewechselt werden. Nur original REMS Kohlebürsten verwenden. Siehe auch 5. Verhalten bei Störungen.

5. Verhalten bei Störungen

5.1. Störung: Rohrtrennmaschine bleibt während des Trennens stehen.

Ursache:

- Zu großer Vorschubdruck.
- Stumpfes/ausgebrochenes Schneidrad.
- Abgenutzte Kohlebürsten.

5.2. Störung: Rohr bleibt während des Trennvorganges stehen.

Ursache:

- Rohr unrund.
- Rohr außen nicht entgratet.
- Laufrollen (3) verschmutzt.

5.3. Störung: Rohr wird nicht durchgetrennt.

Ursache:

- Ungeeignetes Schneidrad.
- Rohr unrund.
- Rohr außen nicht entgratet.
- Schneidrad beschädigt.

5.4. Störung: Rohr wird nicht vollständig durchgetrennt, bleibt stehen.

Ursache:

- Nicht geeignetes Schneidrad.
- Rohr läuft unrund.

- Zu großer Vorschubdruck.

5.5. Störung: Rohrtrennmaschine läuft nicht an.

Ursache:

- Anschlussleitung defekt.
- Rohrtrennmaschine defekt.
- Abgenutzte Kohlebürsten.
- Zu großer Vorschubdruck.

5.6. Störung: Beim Trennen der Rohre entstehen Abdrucke am Rohraußendurchmesser.

Ursache:

- Laufrollen (3) der Rohrtrennmaschine und/oder des Laufrolleneinsatzes (14) verschmutzt.
- Laufrollen (3) der Rohrtrennmaschine und/oder des Laufrolleneinsatzes (14) beschädigt.

Abhilfe:

- Vorschubdruck reduzieren.
- Schneidrad wechseln.
- Kohlebürsten durch qualifiziertes Fachpersonal oder durch eine autorisierte REMS Vertrags-Kundendienstwerkstatt wechseln lassen.

Abhilfe:

- Vorschubdruck reduzieren.
- Rohr außen entgraten.
- Laufrollen mit Maschinenreiniger REMS CleanM (Art.-Nr. 140119) reinigen, anschließend gegen Rost schützen.

Abhilfe:

- Schneidrad entsprechend dem zu trennenden Rohr auswählen und wechseln.
- Vorschubdruck reduzieren.
- Rohr außen entgraten.
- Schneidrad wechseln.

Abhilfe:

- Schneidrad entsprechend dem zu trennenden Rohr auswählen und wechseln.
- Rohrtrennmaschine still setzen. Rohrstück von Hand, ggf. mit z. B. Schraubendreher, vollständig abbrechen.
- Vorschubdruck reduzieren.

Abhilfe:

- Anschlussleitung durch qualifiziertes Fachpersonal oder durch eine autorisierte REMS Vertrags-Kundendienstwerkstatt wechseln lassen.
- Rohrtrennmaschine durch eine autorisierte REMS Vertrags-Kundendienstwerkstatt überprüfen/instandsetzen lassen.
- Kohlebürsten durch qualifiziertes Fachpersonal oder durch eine autorisierte REMS Vertrags-Kundendienstwerkstatt wechseln lassen.
- Vorschubdruck reduzieren.

Abhilfe:

- Laufrollen mit Maschinenreiniger REMS CleanM (Art.-Nr. 140119) reinigen, anschließend gegen Rost schützen.
- Laufrollen wechseln.

6. Entsorgung

REMS Cento und REMS DueCento dürfen nach ihrem Nutzungsende nicht über den Hausmüll entsorgt werden. Die Maschinen müssen nach der gesetzlichen Vorschrift ordnungsgemäß entsorgt werden.

7. Hersteller-Garantie

Die Garantiezeit beträgt 12 Monate nach Übergabe des Neuproduktes an den Erstverwender. Der Zeitpunkt der Übergabe ist durch die Einsendung der Original-Kaufunterlagen nachzuweisen, welche die Angaben des Kaufdatums und der Produktbezeichnung enthalten müssen. Alle innerhalb der Garantiezeit auftretenden Funktionsfehler, die nachweisbar auf Fertigungs- oder Materialfehler zurückzuführen sind, werden kostenlos beseitigt. Durch die Mängelbeseitigung wird die Garantiezeit für das Produkt weder verlängert noch erneuert. Schäden, die auf natürliche Abnutzung, unsachgemäße Behandlung oder Missbrauch, Missachtung von Betriebsvorschriften, ungeeignete Betriebsmittel, übermäßige Beanspruchung, zweckfremde Verwendung, eigene oder fremde Eingriffe oder andere Gründe, die REMS nicht zu vertreten hat, zurückzuführen sind, sind von der Garantie ausgeschlossen.

Garantieleistungen dürfen nur von einer autorisierten REMS Vertrags-Kundendienstwerkstatt erbracht werden. Beanstandungen werden nur anerkannt, wenn das Produkt ohne vorherige Eingriffe in unzerlegtem Zustand einer autorisierten REMS Vertrags-Kundendienstwerkstatt eingereicht wird. Ersetzte Produkte und Teile gehen in das Eigentum von REMS über.

Die Kosten für die Hin- und Rückfracht trägt der Verwender.

Die gesetzlichen Rechte des Verwenders, insbesondere seine Gewährleistungsansprüche bei Mängeln gegenüber dem Verkäufer, werden durch diese Garantie nicht eingeschränkt. Diese Hersteller-Garantie gilt nur für Neuprodukte, welche in der Europäischen Union, in Norwegen oder in der Schweiz gekauft und dort verwendet werden.

Für diese Garantie gilt deutsches Recht unter Ausschluss des Übereinkommens der Vereinten Nationen über Verträge über den internationalen Warenkauf (CISG).

8. REMS Vertrags-Kundendienstwerkstätten

Firmeneigene Fachwerkstatt für Reparaturen:

SERVICE-CENTER

Neue Rommelshäuser Straße 4
D-71332 Waiblingen

Telefon (07151) 56808-60

Telefax (07151) 56808-64

Wir holen Ihre Maschinen und Werkzeuge bei Ihnen ab!

Nutzen Sie in der Bundesrepublik Deutschland unseren Abhol- und Bringservice. Einfach anrufen unter Telefon (07151) 56808-60, oder Download des Abholauftrages unter www.rems.de → Kontakt → Kundendienstwerkstätten → Abholauftrag. Im Garantiefall ist dieser Service kostenlos.

Oder wenden Sie sich an eine andere autorisierte REMS Vertrags-Kundendienstwerkstatt in Ihrer Nähe.

9. Teileverzeichnis

Teileverzeichnisse siehe www.rems.de → Downloads → Teileverzeichnisse.

Translation of the Original Instruction Manual

Fig. 1–8

1 Cutting wheel drive	9 Spring plug
2 Cutting wheel	10 Height adjustable pipe rest Ø 100 – 225 mm
3 Rollers	11 Clamping lever
4 Holes for stand (only REMS Cento)	12 REMS REG 28-108
5 Pipe	13 REMS REG 10-54 E
6 Feed lever	14 Roller insert for cutting pipes Ø 40 – 100 mm (accessory, only REMS DueCento)
7 Safety foot switch	
8 Spindle	

General Power Tool Safety Warnings

⚠ WARNING

Read all safety warnings and all instructions. Failure to follow the warnings and instructions may result in electric shock, fire and/or serious injury.

Save all warnings and instructions for future reference.

The term "power tool" in the warnings refers to your mains-operated (corded) power tool or battery-operated (cordless) power tool.

1) Work area safety

- Keep work area clean and well lit. Cluttered or dark areas invite accidents.
- Do not operate power tools in explosive atmospheres, such as in the presence of flammable liquids, gases or dust. Power tools create sparks which may ignite the dust or fumes.
- Keep children and bystanders away while operating a power tool. Distractions can cause you to lose control.

2) Electrical safety

- Power tool plugs must match the outlet. Never modify the plug in any way. Do not use any adapter plugs with earthed (grounded) power tools. Unmodified plugs and matching outlets will reduce risk of electric shock.
- Avoid body contact with earthed or grounded surfaces, such as pipes, radiators, ranges and refrigerators. There is an increased risk of electric shock if your body is earthed or grounded.
- Do not expose power tools to rain or wet conditions. Water entering a power tool will increase the risk of electric shock.
- Do not abuse the cord. Never use the cord for carrying, pulling or unplugging the power tool. Keep cord away from heat, oil, sharp edges or moving parts. Damaged or entangled cords increase the risk of electric shock.
- When operating a power tool outdoors, use an extension cord suitable for outdoor use. Use of a cord suitable for outdoor use reduces the risk of electric shock.
- If operating a power tool in a damp location is unavoidable or there is the likelihood of cutting into the cord, use a residual current device (RCD) protected supply. Use of an RCD reduces the risk of electric shock.

3) Personal safety

- Stay alert, watch what you are doing and use common sense when operating a power tool. Do not use a power tool while you are tired or under the influence of drugs, alcohol or medication. A moment of inattention while operating power tools may result in serious personal injury.
- Use personal protective equipment. Always wear eye protection. Protective equipment such as dust mask, non-skid safety shoes, hard hat, or hearing protection used for appropriate conditions will reduce personal injuries.
- Prevent unintentional starting. Ensure the switch is in the off-position before connecting to power source and/or battery pack, picking up or carrying the tool. Carrying power tools with your finger on the switch or energising power tools that have the switch on invites accidents.
- Remove any adjusting key or wrench before turning the power tool on. A wrench or a key left attached to a rotating part of the power tool may result in personal injury.
- Do not overreach. Keep proper footing and balance at all times. This enables better control of the power tool in unexpected situations.
- Dress properly. Do not wear loose clothing or jewellery. Keep your hair and clothing away from moving parts. Loose clothes, jewellery or long hair can be caught in moving parts.
- If devices are provided for the connection of dust extraction and collection facilities, ensure these are connected and properly used. Use of dust collection can reduce dust-related hazards.

4) Power tool use and care

- Do not force the power tool. Use the correct power tool for your application. The correct power tool will do the job better and safer at the rate for which it was designed.
- Do not use the power tool if the switch does not turn it on and off. Any power tool that cannot be controlled with the switch is dangerous and must be repaired.
- Disconnect the plug from the power source and/or the battery pack from the power tool before making any adjustments, changing accessories, or storing power tools. Such preventive safety measures reduce the risk of starting the power tool accidentally.
- Store idle power tools out of the reach of children and do not allow persons unfamiliar with the power tool or these instructions to operate the power

tool. Power tools are dangerous in the hands of untrained users.

- Maintain power tools. Check for misalignment or binding of moving parts, breakage of parts and any other condition that may affect the power tool's operation. If damaged, have the power tool repaired before use. Many accidents are caused by poorly maintained power tools.
- Keep cutting tools sharp and clean. Properly maintained cutting tools with sharp cutting edges are less likely to bind and are easier to control.
- Use the power tool, accessories and tool bits etc. in accordance with these instructions, taking into account the working conditions and the work to be performed. Use of the power tool for operations different from those intended could result in a hazardous situation.
- Keep handles dry, clean and free from oil and grease. Slippery handles do not allow for safe handling and control of the tool in unexpected situations.

5) Service

- Have your power tool serviced by a qualified repair person using only identical replacement parts. This will ensure that the safety of the power tool is maintained.

Safety instructions for pipe cutting machines

⚠ WARNING

Read all safety warnings and all instructions. Failure to follow the warnings and instructions may result in electric shock, fire and/or serious injury.

Save all warnings and instructions for future reference.

- Do not overload the pipe cutting machine, the cutting wheel and the pipe by too high feeding pressure on the feed lever (6). The pipe cutting machine and the cutting wheel are subject to heavier wear by too high feeding pressure and can be damaged. At too high feeding pressure, the ends of the pipe to be cut are pressed further inwards causing constriction of the cross section. Pipes made of brittle material, e.g. cast pipes, can be fractured or broken by too high feeding pressure.
- Do not reach into moving parts in the cutting and deburring area and in the area of the rollers (3) and height adjustable pipe rests (10). There is a risk of injury by crushing fingers or hands.
- Use REMS Herkules 3B (Art. No. 120100), REMS Herkules Y (Art. No. 120130) material rest(s) or the height adjustable pipe rest(s) (10) to support long pipes at both ends if necessary and align these exactly to the rollers (3) of the cutting machine. This reduces off-centre running of the pipes and the cut pipes do not fall onto the floor.
- Check that the pipes are running true before cutting them. Cutting pipes that are not straight causes imbalance and the pipe or pipe rest can fall over. The pipe can also slip off the material or pipe rest, the pipe cutting machine can move and the cutting wheel can be damaged. Danger of injury.
- Only move or carry the REMS DueCento by the feed lever (6) when this has been locked as described in 2.2. If the feed lever is not locked there is a danger that the feed lever (6) will come away from the spindle (8). REMS DueCento can then fall over or fall off. Danger of injury.
- Protect persons accompanying the work against the rotating pipe during cutting. Danger of injury.
- Check the mains lead and any extension cables of the pipe cutting machine regularly. Have these renewed by qualified experts or an authorised REMS customer service workshop in case of damage.
- Only allow trained persons to use the pipe cutting machine. Apprentices may only use the pipe cutting machine when they are over 16, when this is necessary for their training and when they are supervised by a trained operative.
- The pipe cutting machine is not intended for use by persons (including children) with reduced physical, sensory or mental capabilities or lack of experience and knowledge unless they have been given supervision or instruction concerning the use of the pipe cutting machine by a person responsible for their safety. Children must be supervised to ensure that they do not play with the pipe cutting machine.

Explanation of symbols

⚠ WARNING

Danger with a medium degree of risk which could result in death or severe injury (irreversible) if not heeded.

⚠ CAUTION

Danger with a low degree of risk which could result in minor injury (reversible) if not heeded.

NOTICE

Material damage, no safety note! No danger of injury.



Read the operating manual before starting



Electrical device complies with protection class II



Environmental friendly disposal

1. Technical data

Use for the intended purpose

WARNING

REMS Cento and REMS DueCento are intended for the purpose of cutting and deburring the inside and outside of pipes. All other uses are not for the intended purpose and are therefore prohibited.

1.1. Scope of Supply

REMS Cento Basic: Pipe cutting machine, ring spanner size 27/17, instruction manual.
REMS DueCento Basic: Pipe cutting machine, ring spanner size 27/17, 2 height adjustable pipe rests, feed lever, spring plug, instruction manual.

1.2. Article numbers

	REMS Cento	REMS DueCento
Pipe cutting machine	845001	845005
REMS cutting wheel Cu-INOX for pipes of the press fitting systems of stainless steel, copper, carbon steel	845050	845050
REMS cutting wheel Cu especially for pipes of the press fitting systems of copper	845053	845053
REMS cutting wheel St for steel pipes, cast pipes (SML)	845052	845052
REMS cutting wheel C-SF especially for pipes of the press fitting systems/push fitting systems of carbon steel, simultaneously produces a chamfer	845055	845055
REMS cutting wheel V, s 10, for plastic and composite tubes, wall thickness $s \leq 10$ mm	845051	845051
REMS cutting wheel P, s 21, for plastic and composite tubes, wall thickness $s \leq 21$ mm		845057
Base frame	849315	
Rollers INOX (set) of tubular stainless steel	845110	
Roller insert for cutting pipes $\varnothing 40-100$ mm		845060
Ring spanner size 27/17	849112	849112
REMS Herkules 3B, material rest with tripod	120100	
REMS Herkules Y, material rest with clamping device	120130	
Height adjustable pipe rest $\varnothing 100-225$ mm		845220
Height adjustable pipe rest $\varnothing 40-100$ mm		845230
REMS Jumbo, folding workbench	120200	
REMS REG 10-54 E, outside/inside pipe deburrer	113835	
REMS REG 28-108, inside pipe deburrer	113840	
REMS CleanM, machine cleaner	140119	140119

1.3. Area of application

	REMS Cento	REMS DueCento
Stainless steel pipes, copper pipes, composite tubes,		
Carbon steel pipes of the press fitting systems	\varnothing (8) 22-108 mm	\varnothing (54) 108-225 mm
Steel pipes DIN EN 10255 (DIN 2440)	DN (10) 20-100; (3/8") 3/4-4"	DN (50) 100-150; (1 1/2") 4-6"
Cast pipes (SML) DIN 19522	DN 40-100 mm	DN (40) 100-200 mm
Plastic tubes SDR 11, composite tubes	\varnothing (10) 25-110 mm	\varnothing (50)-110 mm
Wall thickness, copper pipes, cast pipes (SML)	≤ 4.5 mm	≤ 5.0 mm
Wall thickness plastic/composite tubes	≤ 10.0 mm	≤ 21.0 mm

1.4. Speed

Cutting wheel idle speed	115 rpm	115 rpm
--------------------------	---------	---------

1.5. Electrical data

230 V ~; 50-60 Hz; 1,200 W; 5,7 A. Fuse (mains) 10 A (B), intermittent mode S3 20% (AB 2/10 min), protective insulated, radio interference suppressed, or
110 V ~; 50-60 Hz; 1,200 W; 11,4 A. Fuse (mains) 20 A, intermittent mode S3 20% (AB 2/10 min), protective insulated, radio interference suppressed.

1.6. Dimensions

	REMS Cento	REMS DueCento
L×W×H:	250×300×250 mm (10"×12"×14")	260×430×515 mm (10.2"×16.9"×20.3")

1.7. Weight

without safety foot switch	17.8 kg (39 lb)	36.4 kg (80.2 lb)
----------------------------	-----------------	-------------------

1.8. Noise information

Acoustic pressure level	$L_{pA} = 87$ dB	$L_{pA} = 87$ dB
Acoustic power level	$L_{wa} = 98$ dB	$L_{wa} = 98$ dB
Acoustic pressure level	$L_{pc\ peak} = 100$ dB	$L_{pc\ peak} = 100$ dB
	$K = 3$ dB	$K = 3$ dB

1.9. Vibrations

Weighted rms value of acceleration	< 2.5 m/s ²	< 2.5 m/s ²
	$K = 1.5$ dB	$K = 1.5$ dB

The specified vibration emission value was measured according to a standard test method and can be used for comparison with another device. The specified vibration emission value can also be used for an initial estimation of the cut-out.

CAUTION

The vibration emission value may differ from the specified value during actual use of the pipe cutting machine depending on the manner in which the pipe cutting machine is used. Depending on the actual conditions of use (intermittent mode), it may be necessary to define safety measures to protect the operator.

2. Start-up

2.1. Electrical connection

WARNING

Caution: Mains voltage present! Before connecting the pipe cutting machine, check whether the voltage given on the rating plate corresponds to the mains voltage. On building sites, in a wet environment or for similar types of application, only operate the pipe cutting machine on the mains via a 30 mA fault current protection (FI switch). Observe the cross-section necessary for the output of the pipe cutting machine when using an extension cable.

2.2. Installing the pipe cutting machine

REMS Cento

Fasten the pipe cutting machine e.g. to REMS Jumbo (Fig. 1) (Art. No. 120200) or to the base frame (Fig. 2) (Art. No. 849315) with 4 or 2 M8 screws. Make

sure that there is enough room for the pipe cutting machine, REMS Jumbo/base frame and the pipe to be cut. Longer pipes must be supported by REMS Herkules (Fig. 2) (Art. No. 120100) or REMS Herkules Y (Art. No. 120130), on both sides of the pipe cutting machine if necessary. Move the cutting wheel drive (1) forwards by turning the feed lever (6) until the pipe to be cut (5) can be placed on the rollers (3). To set the height of REMS Herkules, place the pipe to be cut in the centre of the rollers (3) of the pipe cutting machine. Do not allow the pipe (5) to knock against the cutting wheel (2), the cutting wheel could otherwise be damaged. Open the clamping lever of REMS Herkules, lower the pipe rest of REMS Herkules, place REMS Herkules under the pipe near the pipe cutting machine, lift the pipe rest against the pipe and tighten the clamping lever. Place the preset REMS Herkules under the end of the pipe. Place other material rest(s) between the pipe cutting machine and the pipe end(s) if necessary to reduce untrue running of the pipe.

REMS DueCento

Place the pipe cutting machine on a firm, level base. Make sure that there is enough room for the pipe cutting machine, the height adjustable pipe rests and the pipe to be cut. Push the feed lever (6) onto the spindle (8). Make sure that there is a positive fit between the groove of the feed lever and the parallel pin of the spindle and push the spring plug (9) into the holes of the feed lever and the spindle (Fig. 6). Longer pipes must be supported with height adjustable pipe rests (Fig. 5) (10), on both sides of the machine if necessary. Move the cutting wheel drive (1) forwards by turning the feed lever (6) until the pipe to be cut (5) can be placed on the rollers (3). To set the height of the height adjustable rests (10), place the pipe to be cut in the centre of the rollers (3) of the pipe cutting machine. Do not allow the pipe (5) to knock against the cutting wheel (2), the cutting wheel could otherwise be damaged. Open the clamping lever (11) of the height adjustable pipe rests (10). Place the height adjustable pipe rests (10) under the pipe near the pipe cutting machine (Fig. 7), lift against the pipe and tighten the clamping lever (11). Place the preset pipe rests under each end of the pipe. Place other pipe rest(s) between the pipe cutting machine and the pipe end(s) if necessary to reduce untrue running of the pipe.

Do not fasten REMS DueCento and height adjustable pipe rests (10) to the base because otherwise a pipe running off centre could break the cutting wheel.

⚠ CAUTION

REMS DueCento may only be moved or carried by the feed lever (6) when this has been locked with the spring plug (9) as described above. Otherwise there is a danger that the feed lever (6) will come away from the spindle (8). REMS DueCento can then fall over or fall off. **Danger of injury!**

2.3. Fitting (changing) the cutting wheel (2)

Pull out the mains plug! Choose suitable cutting wheel. Loosen the hexagonal nut for fastening the cutting wheel (right-hand thread) with the size 27 ring spanner provided. Insert (change) cutting wheel (2). Make sure that the driver pins of the drive shaft engage in the holes of the cutting wheel. Tighten the hexagonal nut.

NOTICE

An unsuitable cutting wheel will be damaged or the pipe will not be cut. **Use only original REMS cutting wheels!**

2.4. Cutting pipes Ø 40 – 100 mm with REMS DueCento (Fig. 8)

Place roller insert for cutting pipes Ø 40 – 100 mm (14) (accessory) on the rollers (3). For pipes Ø 40–70 mm or for pipes Ø 70–100 mm, place roller insert in the rollers (3) as shown in Fig. 8. Longer pipes must be supported by height adjustable pipe rests Ø 40 – 100 mm (Art. No. 845230, accessory), on both sides of the pipe cutting machine if necessary. Cutting pipes, see 2.2. REMS DueCento.

3. Operation

⚠ CAUTION

Danger of injury!

Wear suitable clothing. Do not wear loose clothing or jewellery. Keep hair, clothing and gloves away from moving parts. Loose clothing, jewellery or long hair can get caught in moving parts.

3.1. Work procedure

⚠ CAUTION

Support longer pipes (see 2.2)! The cut pipe sections can fall to the floor immediately after being cut!

Move the cutting wheel drive (1) forwards by turning the feed lever (6) until the pipe to be cut (5) can be placed on the rollers (3). Outside burr (sawing burr) must be removed from the pipe otherwise the rollers will be damaged. Make sure that the REMS cutting wheel (2) suitable for the pipe to be cut is selected/fitted. Do not allow the pipe (5) to knock against the cutting wheel (2) when inserting, the cutting wheel could be damaged. Mark the cutting point on the pipe and position it to the cutting wheel. Press the safety foot switch (7). Turn the feed lever (6) until the cutting wheel sets the pipe in rotation. Then turn the feed lever (6) approx. 30° further (corresponds to the hour distance on the dial of a clock). Let the pipe turn about another 2 turns without further feeding before re-engaging by a 30° turn of the feed lever. Repeat the process.

NOTICE

If the cutting wheel breaks during cutting, the same groove in the pipe to be cut may not be used after changing the cutting wheel. The changed cutting wheel will be damaged by fragments left in the groove.

3.2. Supporting the material

Longer pipes must be supported, on both sides of the pipe cutting machine if necessary (see 2.2).

3.3. Deburring

Deburring of inside of pipe

With the REMS REG 28 – 108 (12) pipes of Ø 28 – 108 mm, Ø ¾ – 4" can be deburred on the inside. The REMS REG 28 – 108 is driven by a cutting wheel (Fig. 3). The cutting wheels REMS cutting wheel Cu-INOX (Art. No. 845050), REMS cutting wheel Cu (Art. No. 845053) and REMS cutting wheel RF (Art. No. 845054) can be used for driving. Use one or more REMS Herkules 3B (Art. No. 120100), REMS Herkules Y (Art. No. 120130) or height adjustable pipe rest(s) (10) for deburring longer pipes.

NOTICE

Make sure that the blade of the cutting wheel (2) protrudes into the groove of the REMS REG 28 – 108 (12) (Fig. 3).

Deburring of outside/inside of pipes (Fig. 4)

With the REMS REG 10 – 54 E (13) pipes of Ø 10 – 54 mm, Ø ½ – 2⅝" can be deburred on the outside and inside. There is a bit holder on the back of the cutting wheel shaft for driving the REMS REG 10–54 E. The pipes to be deburred are pressed by hand against the REMS REG 10–54 E set into rotation by the pipe cutting machine.

NOTICE

Remove REMS REG 10 – 54 E (13) for cutting pipes. The bit holder is approved **only** for REMS REG 10–54 E. Other tools with bit holder are not approved.

4. Maintenance

4.1. Maintenance

⚠ WARNING

Pull out the mains plug before maintenance work!

Keep the rollers (3) of the pipe cutting machine and the roller insert (14) clean. Clean the spindle (8) and guides of the cutting wheel drive (1) from time to time and grease lightly with machine oil. Clean heavily soiled metal parts with the REMS CleanM (Art. No. 140119) cleaner, for example, and then protect against rust.

Clean plastic parts (e.g. housing) only with the REMS CleanM machine cleaner (Art. No. 140119) or a mild soap and a damp cloth. Do not use household cleaners. These often contain chemicals which can damage the plastic parts. Never use petrol, turpentine, thinner or similar products to clean plastic parts.

Make sure that liquids never get inside the pipe cutting machine.

4.2. Inspection / maintenance

⚠ WARNING

Pull out the mains plug before carrying out maintenance or repair work!

This work may only be performed by qualified personnel.

The gear of REMS Cento and REMS DueCento is maintenance-free. It runs in a life-long grease filling and therefore needs no lubrication. The motor has carbon brushes. These are subject to wear and must therefore be checked and changed by qualified specialists or an authorised customer service workshop from time to time. Only use original REMS carbon brushes. See also page 5. Behaviour in the event of faults.

5. Behaviour in the event of faults

5.1. Fault: Pipe cutting machine stops during operation.

Cause:

- Feeding pressure too high.
- Blunt/broken cutting wheel.
- Worn carbon brushes.

Remedy:

- Reduce feeding pressure.
- Change cutting wheel.
- Have the carbon brushes changed by qualified personnel or an authorised REMS customer service workshop.

5.2. Fault: Pipe stops during cutting.

Cause:

- Pipe not round.
- Pipe not deburred on the outside.
- Rollers (3) soiled.

Remedy:

- Reduce feeding pressure.
- Deburr pipe on the outside.
- Clean rollers with machine cleaner REMS CleanM (Art. No. 140119), then protect against rust.

5.3. Fault: Pipe is not cut.

Cause:

- Unsuited cutting wheel.
- Pipe not round.
- Pipe not deburred on the outside.
- Cutting wheel damaged.

Remedy:

- Select and change cutting wheel according to the pipe to be cut.
- Reduce feeding pressure.
- Deburr pipe on the outside.
- Change cutting wheel.

5.4. Fault: Pipe not cut completely, stops.

Cause:

- Unsuited cutting wheel.
- Pipe not running round.

Remedy:

- Select and change cutting wheel according to the pipe to be cut.
- Stop pipe cutting machine. Break off the pipe section completely by hand, e.g. with a screwdriver.
- Reduce feeding pressure.

- Feeding pressure too high.

5.5. Fault: Pipe cutting machine does not start.

Cause:

- Mains lead defective.
- Pipe cutting machine defective.
- Worn carbon brushes.
- Feeding pressure too high.

Remedy:

- Have the mains lead changed by qualified personnel or an authorised REMS customer service workshop.
- Have the pipe cutting machine inspected/repared by an authorised REMS customer service workshop.
- Have the carbon brushes changed by qualified personnel or an authorised REMS customer service workshop.
- Reduce feeding pressure.

5.6. Fault: Cutting of the pipes leaves marks on the outside of the pipes.

Cause:

- Rollers (3) of the pipe cutting machine and/or the roller insert (14) soiled.
- Rollers (3) of the pipe cutting machine and/or the roller insert (14) damaged.

Remedy:

- Clean rollers with machine cleaner REMS CleanM (Art. No. 140119), then protect against rust.
- Change rollers.

6. Disposal

REMS Cento and REMS DueCento may not be thrown in the domestic waste when no longer used. The machines must be disposed of properly by law.

7. Manufacturer's Warranty

The warranty period shall be 12 months from delivery of the new product to the first user. The date of delivery shall be documented by the submission of the original purchase documents, which must include the date of purchase and the designation of the product. All functional defects occurring within the warranty period, which are clearly the consequence of defects in production or materials, will be remedied free of charge. The remedy of defects shall not extend or renew the warranty period for the product. Damage attributable to natural wear and tear, incorrect treatment or misuse, failure to observe the operational instructions, unsuitable operating materials, excessive demand, use for unauthorized purposes, interventions by the customer or a third party or other reasons, for which REMS is not responsible, shall be excluded from the warranty. Services under the warranty may only be provided by customer service stations authorized for this purpose by REMS. Complaints will only be accepted if the product is returned to a customer service station authorized by REMS without prior interference in an unassembled condition. Replaced products and parts shall become the property of REMS.

The user shall be responsible for the cost of shipping and returning the product.

The legal rights of the user, in particular the right to make claims against the seller under the warranty terms, shall not be affected. This manufacturer's warranty only applies for new products which are purchased in the European Union, in Norway or in Switzerland.

This warranty is subject to German law with the exclusion of the United Nations Convention on Contracts for the International Sales of Goods (CISG).

8. Spare parts lists

For spare parts lists, see www.rems.de → Downloads → Parts lists.

Traduction de la notice d'utilisation originale

Fig. 1–8

1	Entraînement de la molette de coupe	10	Appui de tube, à hauteur réglable, Ø 100 – 225 mm
2	Molette de coupe		
3	Rouleaux de rotation	11	Levier de serrage
4	Perçages bâti (REMS Cento uniquement)	12	REMS REG 28-108
5	Tube	13	REMS REG 10-54 E
6	Levier d'avance	14	Rouleau de rotation intermédiaire pour coupe de tubes Ø 40 – 100 mm
7	Interrupteur de sécurité à pédale		
8	Axe fileté		(en accessoire uniquement pour REMS DueCento)
9	Goupille		

Consignes générales de sécurité pour les outils électriques

⚠ AVERTISSEMENT

Lire attentivement toutes les consignes de sécurité et instructions. Le non-respect des consignes de sécurité et instructions peut entraîner un risque de décharge électrique, de brûlures et d'autres blessures graves.

Conserver toutes les consignes de sécurité et instructions pour usage ultérieur.

Le terme «outil électrique» utilisé dans les consignes de sécurité se réfère aux outils électriques sur secteur (avec câble secteur) et aux outils électriques sur accu (sans câble secteur).

1) Sécurité du poste de travail

- Maintenir le poste de travail dans un état propre et bien éclairé. Le désordre et un poste de travail non éclairé peuvent être source d'accident.
- Ne pas travailler avec l'outil électrique dans un milieu où il existe un risque d'explosion, notamment en présence de liquides, de gaz ou de poussières inflammables. Les outils électriques produisent des étincelles qui peuvent mettre le feu à la poussière ou aux vapeurs.
- Tenir les enfants et les tierces personnes à l'écart pendant l'utilisation de l'outil électrique. Un utilisateur distrait risque de perdre le contrôle de l'appareil.

2) Sécurité électrique

- La fiche mâle de l'outil électrique doit être appropriée à la prise de courant. La fiche mâle ne doit en aucun cas être modifiée. Ne pas utiliser d'adaptateur de fiche avec un outil électrique équipé d'une mise à la terre. Des fiches mâles non modifiées et des prises de courant appropriées réduisent le risque de décharge électrique.
- Éviter le contact avec des surfaces mises à la terre, telles que les tubes, radiateurs, cuisinières et réfrigérateurs. Lorsque le corps est en contact avec la terre, le risque de décharge électrique est élevé.
- Tenir l'outil électrique à l'abri de la pluie et de l'humidité. La pénétration d'eau dans un outil électrique augmente le risque de décharge électrique.
- Ne pas utiliser le câble pour des fins auxquelles il n'a pas été prévu, notamment pour porter l'outil électrique, l'accrocher ou le débrancher en tirant sur la fiche mâle. Tenir le câble à l'abri de la chaleur, de l'huile, des arêtes vives et des pièces en mouvement de l'appareil. Des câbles endommagés ou emmêlés augmentent le risque de décharge électrique.
- Pour travailler avec l'outil électrique à l'extérieur, n'utiliser que des rallonges dont l'usage est autorisé à l'extérieur. L'utilisation d'une rallonge appropriée pour l'extérieur réduit le risque de décharge électrique.
- Si l'utilisation de l'outil électrique en milieu humide est inévitable ou s'il y a un risque de couper le câble, utiliser un déclencheur par courant de défaut. L'utilisation d'un déclencheur par courant de défaut réduit le risque de décharge électrique.

3) Sécurité des personnes

- Être attentif, veiller à ce que l'on fait et se mettre au travail avec bon sens si l'on utilise un outil électrique. Ne pas utiliser l'outil électrique en étant fatigué ou en étant sous l'influence de drogues, d'alcools ou de médicaments. Lors de l'utilisation de l'outil électrique, un moment d'inattention peut entraîner des blessures graves.
- Porter des équipements de protection individuelle et toujours des lunettes de protection. Le port d'équipements de protection individuelle, comme un masque antipoussière, des chaussures de sécurité anti-dérapantes, un casque de protection ou une protection de l'ouïe selon le type de l'utilisation de l'outil électrique, réduit le risque de blessures.
- Éviter toute mise en marche involontaire ou incontrôlée. Vérifier que l'outil électrique est arrêté avant de le saisir, de le porter ou de le raccorder au secteur et/ou à l'accu. Transporter l'appareil électrique avec le doigt sur l'interrupteur ou brancher l'appareil en marche au secteur peut entraîner des accidents.
- Éloigner les outils de réglage et tournevis avant la mise en service de l'outil électrique. Un outil ou une clé se trouvant dans une pièce en mouvement de l'appareil peut entraîner des blessures.
- Éviter toute position anormale du corps. Veiller à adopter une position sûre et à garder l'équilibre à tout moment. L'outil électrique peut alors être mieux contrôlé dans des situations inattendues.
- Porter des vêtements appropriés. Ne pas porter de vêtements amples ni de bijoux. Écarter les cheveux, les vêtements et les gants des pièces en mouvement. Des vêtements amples, des bijoux ou des cheveux longs peuvent être happés par des pièces en mouvement.
- Si des dispositifs d'aspiration et de réception de poussière peuvent être installés, veiller à ce qu'ils soient branchés et utilisés correctement. L'uti-

lisation d'un dispositif d'aspiration de poussière peut réduire les risques liés à la poussière.

4) Utilisation et traitement de l'outil électrique

- Ne pas surcharger l'appareil. Utiliser l'outil électrique approprié au travail effectué. Avec des outils électriques adéquats, le travail est meilleur et plus sûr dans la marge de puissance indiquée.
- Ne pas utiliser d'outil électrique dont l'interrupteur est défectueux. Un appareil électrique qui ne s'allume ou ne s'éteint plus est dangereux et doit être réparé.
- Retirer la fiche de la prise de courant et/ou retirer l'accu avant d'effectuer des réglages sur l'appareil, de changer des pièces ou de ranger l'appareil. Cette mesure de sécurité empêche une mise en marche involontaire de l'outil électrique.
- Tenir les outils électriques inutilisés hors de portée des enfants. Ne pas confier l'appareil à des personnes qui ne sont pas familiarisées avec son utilisation ou qui n'ont pas lu ces instructions. Les outils électriques sont dangereux s'ils sont utilisés par des personnes sans expérience.
- Prendre soin de l'outil électrique. Contrôler si les pièces en mouvement fonctionnent impeccablement et ne coincent pas et si aucune pièce n'est cassée ou endommagée de telle manière à affecter le fonctionnement de l'outil électrique. Avant l'utilisation de l'appareil, faire réparer les pièces endommagées. De nombreux accidents sont dus à un défaut d'entretien des outils électriques.
- Tenir les outils de coupe dans un état aiguisé et propre. Des outils de coupe bien entretenus, avec des arêtes bien aiguisées, coincent moins et sont plus faciles à utiliser.
- Utiliser l'outil électrique, les accessoires, les outils de rechange, etc. conformément à ces instructions. Tenir compte des conditions de travail et de la tâche à réaliser. Ne pas utiliser les outils électriques pour accomplir des tâches différentes de celles pour lesquelles ils ont été conçus. Cela risque de provoquer des situations dangereuses.
- Veiller à ce que les poignées soient sèches, propres et exemptes d'huile et de graisse. Des poignées glissantes empêchent la manipulation sûre et le contrôle de l'appareil électrique dans des situations inattendues.

5) Maintenance

- Faire réparer l'outil électrique uniquement par des professionnels qualifiés avec des pièces d'origines. Ceci permet de garantir la sécurité de l'outil électrique.

Consignes de sécurité des machines à couper les tubes

⚠ AVERTISSEMENT

Lire attentivement toutes les consignes de sécurité et instructions. Le non-respect des consignes de sécurité et instructions peut entraîner un risque de décharge électrique, de brûlures et d'autres blessures graves.

Conserver toutes les consignes de sécurité et instructions pour usage ultérieur.

- Ne pas surcharger la machine à couper les tubes, la molette de coupe et le tube en appliquant une force d'avance trop élevée sur le levier d'avance (6). Lorsque la force d'avance est trop élevée, la machine à couper les tubes et la molette de coupe sont sujettes à une forte usure et risquent d'être endommagées. Une force d'avance trop élevée enfonce davantage les extrémités des tubes à couper, ce qui réduit leur section. Les tubes constitués d'un matériau cassant (tubes en fonte, etc.) risquent de se fissurer ou de casser si la force d'avance est trop élevée.
- Ne jamais approcher les mains des pièces en mouvement de la zone de coupe et d'ébavurage et de la zone des rouleaux de rotation (3) et des appuis de tube à hauteur réglable (10). Risque de blessures par coincement des doigts ou des mains.
- Pour soutenir les longs tubes, utiliser éventuellement aux deux extrémités une ou plusieurs servantes REMS Herkules 3B (code 120100), REMS Herkules Y (code 120130) ou appuis de tube à hauteur réglable (10) et les aligner exactement par rapport aux rouleaux de rotation (3) de la machine à couper les tubes. Une rotation déséquilibrée des tubes est ainsi réduite et les tubes coupés ne tombent pas au sol.
- Avant de couper des tubes, vérifier si leur rotation est équilibrée. La coupe d'un tube qui n'est pas droit crée une excentricité et le tube ou l'appui de tube risquent de battre. Le tube risque également de glisser de la servante ou de l'appui de tube, la machine à couper les tubes risque de se décaler et la molette de coupe risque d'être endommagée. Risque de blessure.
- Déplacer ou soulever REMS DueCento en tenant le levier d'avance (6) uniquement lorsque celui-ci a été sécurisé conformément à la description du point 2.2. Lorsque le levier d'avance (6) n'est pas sécurisé, il risque de se détacher de la vis (8). REMS DueCento peut alors se renverser ou tomber. Risque de blessure.
- Protéger les tierces personnes du tube en rotation pendant la coupe. Risque de blessure.
- Contrôler régulièrement le câble de raccordement et les éventuelles rallonges de la machine à couper les tubes. Faire remplacer les câbles endommagés par des professionnels qualifiés ou par un atelier S.A.V. agréé REMS.
- Ne confier la machine à couper les tubes qu'à des personnes ayant reçu les instructions nécessaires. L'utilisation de la machine à couper les tubes est interdite aux jeunes de moins de 16 ans, sauf si elle est nécessaire à leur formation professionnelle et qu'elle a lieu sous surveillance d'une personne qualifiée.
- La machine à couper les tubes n'est pas destinée à être utilisée par des personnes

(enfants compris) ayant des facultés physiques, sensorielles ou mentales réduites ou manquant d'expérience ou de connaissances, à moins qu'une personne responsable de leur sécurité ne leur fournisse les instructions nécessaires à son utilisation ou ne les contrôle. Veiller à ce que les enfants ne jouent pas avec la machine à couper les tubes.

AVIS



Danger pouvant entraîner des dommages matériels sans risque de blessure (il ne s'agit pas d'une consigne de sécurité).

Lire la notice d'utilisation avant la mise en service



Outil électrique répondant aux exigences de la classe de protection II



Éliminer dans le respect de l'environnement

Explication des symboles

AVERTISSEMENT Danger de degré moyen pouvant entraîner des blessures graves (irréversibles), voire mortelles en cas de non-respect des consignes.

ATTENTION Danger de degré faible pouvant entraîner de petites blessures (réversibles) en cas de non-respect des consignes.

1. Caractéristiques techniques

Utilisation conforme

AVERTISSEMENT

REMS Cento et REMS DueCento sont prévus pour couper les tubes et pour leur ébavurage intérieur et extérieur. Toute autre utilisation est non conforme et donc interdite.

1.1. Fourniture

REMS Cento Basic : Machine à couper les tubes, clé polygonale de 27/17, notice d'utilisation.

REMS DueCento Basic : Machine à couper les tubes, clé polygonale de 27/17, 2 appuis de tube à hauteur réglable, levier d'avance, goupille bêta, notice d'utilisation.

1.2. Codes

	REMS Cento	REMS DueCento
Machine à couper les tubes	845001	845005
REMS molette de coupe Cu-INOX pour les tubes des systèmes à sertir en acier inoxydable, cuivre, acier électro-zingué	845050	845050
REMS molette de coupe Cu spécialement conçue pour les tubes des systèmes à sertir cuivre	845053	845053
REMS molette de coupe St pour tubes acier, fonte (SML)	845052	845052
REMS molette de coupe C-SF spécialement conçue pour les tubes des systèmes à sertir et des systèmes à emboîter en acier électro-zingué avec réalisation simultanée d'un chanfrein	845055	845055
REMS molette de coupe V, s 10, pour tubes plastique et multicouches, épaisseur s ≤ 10 mm	845051	845051
REMS molette de coupe P, s 21, pour tubes plastique et multicouches, épaisseur s ≤ 21 mm		845057
Support	849315	
Rouleaux de rotation INOX (jeu) en tube acier inox	845110	
Rouleau de rotation intermédiaire pour coupe de tubes Ø 40–100 mm		845060
Clé polygonale de 27/17	849112	849112
REMS Herkules 3B, servante trépiéd	120100	
REMS Herkules Y, servante avec dispositif de fixation pour établi	120130	
Appui de tube, à hauteur réglable, Ø 100–225 mm		845220
Appui de tube, à hauteur réglable, Ø 40–100 mm		845230
REMS Jumbo établi pliant	120200	
REMS REG 10 – 54 E ébavureur extérieur/intérieur pour tubes	113835	
REMS REG 28 – 108 ébavureur intérieur pour tubes	113840	
REMS CleanM nettoyant pour machines	140119	140119

1.3. Plage d'utilisation

	REMS Cento	REMS DueCento
Tubes acier inoxydable, cuivre, multicouches		
Tubes acier électro-zingué des systèmes à sertir	Ø (8) 22–108 mm	Ø (54) 108–225 mm
Tubes acier DIN EN 10255 (DIN 2440)	DN (10) 20–100; (3/8") 3/4–4"	DN (50) 100–150; (1 1/2") 4–6"
Tubes fonte (SML) DIN 19522	DN 40–100 mm	DN (40) 100–200 mm
Tubes plastique SDR 11, tubes multicouches	Ø (10) 25–110 mm	Ø (50)–110 mm
Épaisseur de paroi des tubes acier, cuivre, fonte (SML)	≤ 4,5 mm	≤ 5,0 mm
Épaisseur de paroi des tubes plastique/multicouches	≤ 10,0 mm	≤ 21,0 mm

1.4. Vitesse de rotation

	REMS Cento	REMS DueCento
Vitesse de rotation à vide de la molette de coupe	115 min ⁻¹	115 min ⁻¹

1.5. Caractéristiques électriques

230 V ~ ; 50–60 Hz ; 1200 W ; 5,7 A. Fusible (réseau) 10 A (B), fonctionnement intermittent S3 20% (AB 2/10 min), double isolation, antiparasitage, ou 110 V ~ ; 50–60 Hz ; 1200 W ; 11,4 A. Fusible (réseau) 20 A, fonctionnement intermittent S3 20% (AB 2/10 min), double isolation, antiparasitage.

1.6. Dimensions

	REMS Cento	REMS DueCento
L×L×H :	250×300×250 mm (10"×12"×14")	260×430×515 mm (10,2"×16,9"×20,3")

1.7. Poids

	REMS Cento	REMS DueCento
Sans interrupteur de sécurité à pédale	17,8 kg (39 lb)	36,4 kg (80,2 lb)

1.8. Bruit

	REMS Cento	REMS DueCento
Niveau de pression acoustique	L _{pA} = 87 dB	L _{pA} = 87 dB
Niveau de puissance acoustique	L _{wa} = 98 dB	L _{wa} = 98 dB
Niveau de pression acoustique	L _{pc peak} = 100 dB	L _{pc peak} = 100 dB
	K = 3 dB	K = 3 dB

1.9. Vibrations

	REMS Cento	REMS DueCento
Valeur effective pondérée de l'accélération	< 2,5 m/s ²	< 2,5 m/s ²
	K = 1,5 dB	K = 1,5 dB

Le niveau moyen de vibrations a été mesuré au moyen d'un protocole d'essai normalisé et peut servir pour effectuer une comparaison avec un autre appareil. Le niveau moyen de vibrations peut également être utilisé pour l'évaluation de l'exposition.

ATTENTION

Le niveau moyen de vibrations est susceptible de varier en fonction des conditions d'utilisation de la machine à couper les tubes et selon la manière dont la machine à couper les tubes est utilisée. En fonction de l'utilisation effective (fonctionnement intermittent), il peut être nécessaire de prévoir des mesures spéciales de protection de l'utilisateur.

2. Mise en service

2.1. Branchement électrique

⚠ AVERTISSEMENT

Tenir compte de la tension du réseau ! Avant de brancher la machine à couper les tubes, vérifier que la tension indiquée sur la plaque signalétique correspond à celle du réseau. Sur chantier, en milieu humide ou dans d'autres conditions d'installation comparables, n'utiliser la machine à couper les tubes sur réseau qu'avec un dispositif de protection à courant de défaut de 30 mA (déclencheur par courant de défaut). En cas d'utilisation d'un câble de rallonge, la section du câble doit être adaptée à la puissance de la machine à couper les tubes.

2.2. Mise en place de la machine à couper les tubes

REMS Cento

Fixer par exemple la machine à couper les tubes sur REMS Jumbo (fig. 1) (code 120200) ou sur le support (fig. 2) (code 849315) respectivement avec 4 ou 2 vis M 8. Veiller à ce que l'espace disponible soit suffisant pour la machine à couper les tubes, le support/REMS Jumbo et le tube à couper. Utiliser impérativement REMS Herkules (fig. 2) (code 120100) ou REMS Herkules Y (code 120130) pour soutenir les longs tubes, le cas échéant des deux côtés de la machine à couper les tubes. Remonter l'entraînement de la molette de coupe (1) en tournant le levier d'avance (6) jusqu'à ce que le tube à couper (5) puisse être posé sur les rouleaux de rotation (3). Pour régler la hauteur de la servante REMS Herkules, poser le tube à couper au centre des rouleaux de rotation (3) de la machine à couper les tubes. Pour ne pas endommager la molette de coupe (2), veiller à ce que le tube (5) ne heurte pas la molette de coupe. Ouvrir le levier de serrage de la servante REMS Herkules, baisser l'appui de tube de la servante, placer la servante sous le tube à proximité de la machine à couper les tubes, relever l'appui de tube jusqu'au tube et serrer le levier de serrage. Placer la servante REMS Herkules pré-réglée sous l'extrémité du tube. Si cela est nécessaire, placer une ou plusieurs servantines supplémentaires entre la machine à couper les tubes et la ou les extrémités du tube afin de réduire une rotation déséquilibrée du tube.

REMS DueCento

Poser la machine à couper les tubes sur un sol dur et plat. Veiller à ce que l'espace disponible soit suffisant pour la machine à couper les tubes, les appuis de tube à hauteur réglable et le tube à couper. Placer le levier d'avance (6) sur l'axe fileté (8). Veiller à ce que la tige cylindrique de l'axe fileté s'engage dans l'échancrure du levier d'avance et introduire la goupille (9) dans les trous du levier d'avance et de la vis (fig. 6). Utiliser impérativement des appuis de tube à hauteur réglable (fig. 5) (10) pour soutenir les longs tubes, le cas échéant des deux côtés de la machine à couper les tubes. Monter l'entraînement de la molette de coupe (1) en tournant le levier d'avance (6) jusqu'à ce que le tube à couper (5) puisse être posé sur les rouleaux de rotation (3). Pour régler la hauteur des appuis de tube à hauteur réglable (10), poser le tube à couper au centre des rouleaux de rotation (3) de la machine à couper les tubes. Pour ne pas endommager la molette de coupe (2), veiller à ce que le tube (5) ne heurte pas la molette de coupe. Ouvrir le levier de serrage (11) des appuis de tube à hauteur réglable (10). Placer les appuis de tube à hauteur réglable (10) sous le tube à proximité de la machine à couper les tubes (fig. 7), les relever jusqu'au tube et serrer le levier de serrage (11). Placer les appuis de tube pré-réglés sous chaque extrémité du tube. Si cela est nécessaire, placer un ou plusieurs appuis de tube supplémentaires entre la machine à couper les tubes et la ou les extrémités du tube afin de réduire une rotation déséquilibrée du tube.

Ne pas fixer REMS DueCento et les appuis de tube à hauteur réglable (10) au sol, car sinon un tube dont la rotation n'est pas équilibrée est susceptible de provoquer la rupture de la molette de coupe.

⚠ ATTENTION

Déplacer ou soulever REMS DueCento en tenant le levier d'avance (6) uniquement lorsque celui-ci a été sécurisé avec la goupille (9) conformément à la description ci-dessus. Le levier d'avance (6) risque sinon de se détacher de l'axe fileté (8). REMS DueCento peut alors se renverser ou tomber. **Risque de blessure !**

2.3. Montage (remplacement) de la molette de coupe (2)

Débrancher la fiche secteur ! Choisir la molette de coupe qui convient. Desserrer l'écrou hexagonal fixant la molette de coupe (filetage à droite) en utilisant la clé hexagonale de 27 fournie. Mettre en place (remplacer) la molette de coupe (2). Veiller à ce que les ergots d'entraînement de l'arbre d'entraînement s'engagent dans les trous de la molette de coupe. Serrer l'écrou hexagonal.

AVIS

Une molette de coupe inappropriée risque d'être endommagée ou de ne pas couper le tube. **Utiliser uniquement des molettes de coupe REMS d'origine !**

2.4. Coupe de tubes Ø 40 – 100 mm avec REMS DueCento (fig. 8)

Placer le rouleau de rotation intermédiaire pour coupe de tubes Ø 40 – 100 mm (14) (accessoire) sur les rouleaux de rotation (3). Pour les tubes Ø 40 – 70 mm / Ø 70 – 100 mm, placer le rouleau de rotation intermédiaire sur les rouleaux de rotation (3) conformément à la figure 8. Utiliser impérativement des appuis de tube à hauteur réglable Ø 40 – 100 mm (code 845230, accessoire) pour soutenir les longs tubes, le cas échéant des deux côtés de la machine à couper les tubes. Coupe des tubes : voir 2.2. REMS DueCento.

3. Fonctionnement

⚠ ATTENTION

Risque de blessure !

Porter des vêtements appropriés. Ne pas porter de vêtements amples ni de bijoux. Écarter les cheveux, les vêtements et les gants des pièces en mouvement. Des vêtements amples, des bijoux ou des cheveux longs peuvent être happés par des pièces en mouvement.

3.1. Mode opératoire

⚠ ATTENTION

Soutenir les longs tubes (voir 2.2.) ! Les morceaux de tube coupés risquent de tomber immédiatement au sol à la fin de la coupe !

Remonter l'entraînement de la molette de coupe (1) en tournant le levier d'avance (6) jusqu'à ce que le tube à couper (5) puisse être posé sur les rouleaux de rotation (3). Supprimer les bavures extérieures du tube (dues au sciage) pour éviter d'endommager les rouleaux de rotation. Vérifier que la molette de coupe REMS (2) choisie/installée convient pour le tube à couper. Pour ne pas endommager la molette de coupe (2), veiller à ce que le tube (5) ne heurte pas la molette de coupe au moment de le poser. Marquer le trait de coupe sur le tube et le positionner par rapport à la molette de coupe. Activer l'interrupteur de sécurité à pédale (7). Tourner le levier d'avance (6) jusqu'à ce que la molette de coupe fasse tourner le tube. Continuer ensuite à tourner le levier d'avance (6) d'environ 30° (cela correspond à la distance des heures du cadran d'une montre). Laisser tourner le tube sans avance supplémentaire pendant environ 2 tours avant d'avancer à nouveau la molette de coupe en tournant le levier d'avance d'environ 30°. Répéter l'opération.

AVIS

Si la molette de coupe se casse pendant la coupe, ne pas replonger la molette de coupe après le remplacement dans la même fente du tube coupé. Les fragments restés dans la fente endommageraient la nouvelle molette de coupe.

3.2. Soutien du tube

Le cas échéant, les longs tubes doivent être soutenus des deux côtés de la machine à couper les tubes (voir 2.2.).

3.3. Ébavurage

Ébavurage de tubes à l'intérieur

REMS REG 28–108 (12) permet d'ébavurer les tubes Ø 28–108 mm, Ø ¼–4" à l'intérieur. REMS REG 28–108 est entraîné par une molette de coupe (fig. 3). Pour l'entraînement, utiliser les molettes de coupe REMS molette de coupe Cu-INOX (code 845050), REMS molette de coupe Cu (code 845053) et REMS molette de coupe RF (code 845054). Pour l'ébavurage de longs tubes, utiliser une ou plusieurs servantines REMS Herkules 3B (code 120100), REMS Herkules Y (code 120130) ou appuis de tube à hauteur réglable (10).

AVIS

Veiller à ce que la lame de la molette de coupe (2) entre dans la rainure de REMS REG 28–108 (12) (fig. 3).

Ébavurage de tubes à l'extérieur et à l'intérieur (fig. 4)

REMS REG 10–54 E (13) permet d'ébavurer les tubes Ø 10–54 mm, Ø ½–2¼" à l'extérieur et à l'intérieur. L'arbre de la molette de coupe est muni d'un logement à l'arrière pour l'entraînement de REMS REG 10–54 E. Presser le tube à ébavurer à la main contre REMS REG 10–54 E mis en rotation par la machine à couper les tubes.

AVIS

Enlever REMS REG 10–54 E (13) avant de couper des tubes. L'utilisation du logement est **exclusivement** autorisée pour REMS REG 10–54 E. L'utilisation d'autres outils compatibles avec ce logement est interdite.

4. Maintenance

4.1. Entretien

⚠ AVERTISSEMENT

Débrancher la fiche secteur avant les travaux d'entretien !

Les rouleaux de rotation (3) de la machine à couper les tubes et le rouleau de rotation intermédiaire (14) doivent rester propres. Nettoyer de temps en temps l'axe fileté (8) et les guides de la molette de coupe (1) et lubrifier légèrement à l'huile pour machines. Nettoyer les pièces métalliques fortement encrassées en utilisant le nettoyant pour machines REMS CleanM (code 140119) et les protéger ensuite contre la corrosion.

Pour nettoyer les pièces en matières plastiques (boîtiers, etc.), utiliser uniquement le nettoyant pour machines REMS CleanM (code 140119), ou du savon doux et un chiffon humide. Ne pas utiliser de produits nettoyants ménagers. Ceux-ci contiennent souvent des produits chimiques pouvant détériorer les pièces en matières plastiques. N'utiliser en aucun cas de l'essence, de l'huile de térébenthine, des diluants ou d'autres produits similaires pour nettoyer les pièces en matières plastiques.

Veiller à ce qu'aucun liquide ne pénètre dans la machine à couper les tubes.

4.2. Inspection / Maintenance

⚠ AVERTISSEMENT

Retirer la fiche secteur avant toute intervention de maintenance et de

réparation ! Ces travaux doivent impérativement être exécutés par des professionnels qualifiés.

L'engrenage de REMS Cento et de REMS DueCento est sans entretien. Il est équipé d'une lubrification permanente et ne doit pas être lubrifié. Le moteur est équipé de balais de charbon. Ceux-ci s'usent et doivent être contrôlés, voire

remplacés de temps en temps par des professionnels qualifiés ou par une station S.A.V. agréée REMS. Utiliser uniquement des balais de charbon REMS d'origine. Voir également 5. Marche à suivre en cas de défauts.

5. Marche à suivre en cas de défauts

5.1. Défaut : La machine à couper les tubes s'arrête pendant la coupe.

Cause :

- La force d'avance est trop élevée.
- La molette de coupe est émoussée/cassée.
- Les balais de charbon sont usés.

Remède :

- Réduire la force d'avance.
- Remplacer la molette de coupe.
- Faire remplacer les balais de charbon par des professionnels qualifiés ou par une station S.A.V. agréée REMS.

5.2. Défaut : Le tube s'immobilise pendant la coupe.

Cause :

- Le tube n'est pas rond.
- Le tube n'est pas ébavuré à l'extérieur.
- Les rouleaux de rotation (3) sont encrassés.

Remède :

- Réduire la force d'avance.
- Ébavurer le tube à l'extérieur.
- Nettoyer les rouleaux de rotation en utilisant le nettoyant pour machines REMS CleanM (code 140119) et les protéger ensuite contre la corrosion.

5.3. Défaut : Le tube n'est pas coupé.

Cause :

- La molette de coupe ne convient pas.
- Le tube n'est pas rond.
- Le tube n'est pas ébavuré à l'extérieur.
- La molette de coupe est endommagée.

Remède :

- Remplacer la molette de coupe par une molette de coupe qui convient pour le tube à couper.
- Réduire la force d'avance.
- Ébavurer le tube à l'extérieur.
- Remplacer la molette de coupe.

5.4. Défaut : Le tube n'est pas entièrement coupé et s'immobilise.

Cause :

- La molette de coupe ne convient pas.
- La rotation du tube est déséquilibrée.
- La force d'avance est trop élevée.

Remède :

- Remplacer la molette de coupe par une molette de coupe qui convient pour le tube à couper.
- Arrêter la machine à couper les tubes. Arracher le morceau de tube à la main en utilisant éventuellement un tournevis ou un autre outil.
- Réduire la force d'avance.

5.5. Défaut : La machine à couper les tubes ne démarre pas.

Cause :

- Le câble de raccordement est défectueux.
- La machine à couper les tubes est défectueuse.
- Les balais de charbon sont usés.
- La force d'avance est trop élevée.

Remède :

- Faire remplacer le câble de raccordement par des professionnels qualifiés ou par une station S.A.V. agréée REMS.
- Faire examiner/réparer la machine à couper les tubes par une station S.A.V. agréée REMS.
- Faire remplacer les balais de charbon par des professionnels qualifiés ou par une station S.A.V. agréée REMS.
- Réduire la force d'avance.

5.6. Défaut : La machine à couper les tubes laisse des traces sur la surface des tubes.

Cause :

- Les rouleaux de rotation (3) de la machine à couper les tubes et/ou le rouleau de rotation intermédiaire (14) sont encrassés.
- Les rouleaux de rotation (3) de la machine à couper les tubes et/ou le rouleau de rotation intermédiaire (14) sont endommagés.

Remède :

- Nettoyer les rouleaux de rotation en utilisant le nettoyant pour machines REMS CleanM (code 140119) et les protéger ensuite contre la corrosion.
- Remplacer les rouleaux de rotation.

6. Élimination en fin de vie

Ne pas jeter les machines à couper les tubes REMS Cento et REMS DueCento dans les ordures ménagères lorsqu'elles sont usées. Les machines doivent être éliminées conformément aux dispositions légales.

Les frais d'envoi et de retour sont à la charge de l'utilisateur.

Cette garantie ne modifie pas les droits juridiques de l'utilisateur, en particulier son droit à des prestations de garantie du revendeur en cas de défauts. Cette garantie du fabricant n'est valable que pour les produits neufs achetés et utilisés dans l'Union européenne, en Norvège ou en Suisse.

7. Garantie du fabricant

Le délai de garantie est de 12 mois à compter de la date de délivrance et de prise en charge du produit neuf par le premier utilisateur. La date de délivrance est à justifier par l'envoi des documents d'achat originaux qui doivent contenir les renseignements concernant la date d'achat et la désignation du produit. Tous les défauts de fonctionnement qui se présentent pendant le délai de garantie et qui sont dus à des vices de fabrication ou de matériel sont remis en état gratuitement. Le délai de garantie du produit n'est ni prolongé ni renouvelé après la remise en état. Sont exclus de la garantie tous les dommages consécutifs à l'usure normale, à l'emploi et au traitement non appropriés, au non-respect des instructions d'emploi, à des moyens d'exploitation inadéquats, à un emploi forcé, à une utilisation non conforme, à des interventions de l'utilisateur ou de tierces personnes ou à d'autres causes n'incombant pas à la responsabilité de REMS.

Cette garantie est soumise au droit allemand, à l'exclusion de la Convention des Nations Unies sur les contrats de vente internationale de marchandises (CISG).

Les prestations sous garantie ne peuvent être effectuées que par des SAV agréés REMS. Les appels en garantie ne sont reconnus que si le produit est renvoyé au SAV agréé REMS en état non démonté et sans interventions préalables. Les produits et les pièces remplacés redeviennent la propriété de REMS.

8. Listes de pièces

Listes de pièces: voir www.rems.de → Télécharger → Vues éclatées.

Traduzione delle istruzioni d'uso originali

Fig. 1-8

1 Motore rotella	10 Supporto, regolabile in altezza del tubo, Ø 100–225 mm
2 Rotella	11 Leva di bloccaggio
3 Rulli di scorrimento	12 REMS REG 28-108
4 Fori del supporto (solo REMS Cento)	13 REMS REG 10-54 E
5 Tubo	14 Unità a rulli di scorrimento per tagliare tubi di Ø 40–100 mm (accessorio, solo REMS DueCento)
6 Leva di avanzamento	
7 Interruttore di sicurezza a pedale	
8 Vite	
9 Coppiglia	

Avvertimenti generali per elettrotensili

⚠ AVVERTIMENTO

Leggere tutte le indicazioni di sicurezza e le istruzioni. La mancata osservanza delle indicazioni di sicurezza e delle istruzioni possono causare folgorazione elettrica, incendi e/o gravi lesioni.

Conservare tutte le avvertenze di sicurezza e le istruzioni per l'uso futuro.

Il termine "elettrotensile" utilizzato nelle indicazioni di sicurezza si riferisce ad utensili elettrici alimentati dalla rete (con cavo di rete) e ad utensili elettrici alimentati da batterie (senza cavo di rete).

1) Sicurezza sul posto di lavoro

- Tenere pulito e ben illuminato il posto di lavoro. Il disordine o un posto di lavoro poco illuminato possono causare incidenti.
- Non lavorare con l'elettrotensile in ambienti con pericolo di esplosioni, dove si trovano liquidi, gas o polveri infiammabili. Gli elettrotensili generano scintille che possono incendiare polvere o vapore.
- Tenere lontano i bambini ed altre persone durante l'utilizzo dell'elettrotensile. In caso di distrazioni si può perdere il controllo dell'apparecchio.

2) Sicurezza elettrica

- La spina elettrica dell'elettrotensile deve entrare esattamente nella presa. La spina elettrica non deve essere modificata in nessun modo. Non utilizzare adattatori per elettrotensili con messa a terra. Spine non modificate e prese adeguate diminuiscono il rischio di folgorazione elettrica.
- Evitare il contatto con oggetti con messa a terra, come tubi, radiatori, forni e frigoriferi. Il rischio di folgorazione elettrica aumenta se l'utente si trova su un pavimento di materiale conduttore.
- Tenere l'elettrotensile al riparo dalla pioggia e dall'umidità. L'infiltrazione di acqua in un elettrotensile aumenta il rischio di folgorazione elettrica.
- Non usare il cavo per uno scopo diverso da quello previsto, per trasportare l'elettrotensile, per appenderlo o per estrarre la spina dalla presa. Tenere il cavo lontano da calore, olio, spigoli taglienti o oggetti in movimento. Cavi danneggiati o aggrovigliati aumentano il rischio di folgorazione elettrica.
- Se si lavora con un elettrotensile all'aperto, usare esclusivamente cavi di prolunga adatti anche per l'impiego all'aperto. L'utilizzo di un cavo di prolunga adatto per l'impiego all'aperto riduce il rischio di folgorazione elettrica.
- Se non si può evitare di utilizzare l'elettrotensile in un ambiente umido o se si può verificare l'evento di tagliare il cavo, utilizzare un interruttore di sicurezza per correnti di guasto (salvavita). L'impiego di un interruttore di sicurezza per correnti di guasto riduce il rischio di folgorazione elettrica.

3) Sicurezza delle persone

- Lavorare con l'elettrotensile prestando attenzione e con consapevolezza. Non utilizzare l'elettrotensile quando si è stanchi o sotto l'effetto di sostanze stupefacenti, alcool o medicinali. Un momento di deconcentrazione durante l'impiego dell'elettrotensile può causare gravi lesioni.
- Indossare un equipaggiamento di protezione personale e sempre occhiali di protezione. L'equipaggiamento di protezione personale, ad esempio maschera parapolvere, scarpe di sicurezza non sdrucciolevoli, casco di protezione e protezione degli organi dell'udito, a seconda del tipo e dell'impiego dell'elettrotensile, riduce il rischio di lesioni.
- Evitare l'avviamento accidentale. Verificare che l'elettrotensile sia spento prima di collegarlo all'alimentazione elettrica e/o alla batteria, di prenderlo o di trasportarlo. Se durante il trasporto dell'elettrotensile si preme accidentalmente l'interruttore o si collega l'apparecchio acceso alla rete elettrica, si possono causare incidenti.
- Rimuovere utensili di regolazione o chiavi prima di accendere l'elettrotensile. Un utensile o una chiave che si trova in una parte in rotazione dell'apparecchio può causare lesioni.
- Evitare una postura anomala del corpo. Assicurarsi di essere in una posizione stabile e mantenere sempre l'equilibrio. In questo modo è possibile tenere meglio sotto controllo l'elettrotensile in situazioni impreviste.
- Vestirsi in modo adeguato. Non indossare indumenti larghi o gioielli. Tenere lontano i capelli, gli indumenti ed i guanti da parti in movimento. Indumenti larghi, gioielli o capelli lunghi possono impigliarsi nelle parti in movimento.
- Se è possibile montare dispositivi aspirapolvere o raccogli-polvere, assicurarsi che siano collegati e utilizzati correttamente. L'utilizzo di un sistema di aspirazione della polvere può ridurre i pericoli causati dalla polvere.

4) Utilizzo e trattamento dell'elettrotensile

- Non sovraccaricare l'apparecchio. Utilizzare l'elettrotensile adatto per il

tipo di lavoro specifico. Con l'elettrotensile adeguato si lavora meglio e in modo più sicuro nel campo nominale di potenza.

- Non utilizzare elettrotensili con interruttore difettoso. Un elettrotensile che non si spegne o non si accende più è pericoloso e deve essere riparato.
- Estrarre la spina dalla presa e/o togliere la batteria prima di regolare l'apparecchio, di cambiare accessori o di mettere via l'apparecchio. Questa misura di sicurezza evita un avviamento accidentale dell'elettrotensile.
- Conservare gli elettrotensili apparecchio non in uso al di fuori dalla portata dei bambini. Non consentire che l'apparecchio sia utilizzato da persone non pratiche o che non hanno letto queste istruzioni. Gli elettrotensili sono pericolosi se utilizzati da persone inesperte.
- Curare attentamente gli elettrotensili. Controllare che le parti mobili funzionino correttamente, non siano bloccate o rotte e non siano così danneggiate da impedire un corretto funzionamento dell'elettrotensile. Prima di utilizzare l'apparecchio far riparare le parti danneggiate. La manutenzione scorretta degli elettrotensili è una delle cause principali di incidenti.
- Mantenere gli utensili da taglio affilati e puliti. Gli utensili da taglio attentamente curati e con taglienti affilati si bloccano di meno e sono più facili da utilizzare.
- Utilizzare gli elettrotensili, gli accessori, gli utensili di impiego ecc. conformemente a queste istruzioni. Tenere presenti le condizioni di lavoro ed il tipo di lavoro da eseguire. L'utilizzo di elettrotensili per scopi diversi da quelli previsti può portare a situazioni pericolose.
- Tenere le impugnature asciutte, pulite e prive di olio e grasso. Le impugnature scivolose impediscono il maneggio sicuro ed il controllo dell'elettrotensile in situazioni impreviste.

5) Service

- Fare riparare l'elettrotensile solo da personale specializzato e qualificato e solo con pezzi di ricambio originali. In questo modo si garantisce la sicurezza dell'elettrotensile anche dopo la riparazione.

Avvertimenti per macchine da taglio per tubi

⚠ AVVERTIMENTO

Leggere tutte le indicazioni di sicurezza e le istruzioni. La mancata osservanza delle indicazioni di sicurezza e delle istruzioni possono causare folgorazione elettrica, incendi e/o gravi lesioni.

Conservare tutte le avvertenze di sicurezza e le istruzioni per l'uso futuro.

- Non sovraccaricare la macchina tagliatubi, la rotella ed il tubo esercitando una spinta eccessiva sulla leva di avanzamento (6). In caso di spinta eccessiva, la macchina tagliatubi e la rotella sono soggette ad un'usura maggiore e possono subire danni. Se la spinta esercitata è eccessiva, le estremità dei tubi da tagliare vengono schiacciate di più verso l'interno con conseguente riduzione della sezione libera. I tubi di materiale fragile, ad esempio di ghisa, possono fratturarsi o rompersi se la spinta esercitata è eccessiva.
- Non toccare le parti in movimento nella zona di taglio e di sbavatura e nella zona dei rulli di scorrimento (3) e dei supporti per tubi regolabili in altezza (10). Pericolo di lesioni da schiacciamento delle dita o della mano.
- Per sostenere tubi lunghi, se necessario utilizzare da entrambi i lati i supporti REMS Herkules 3B (cod. art. 120100), REMS Herkules Y (cod. art. 120130) o i supporti regolabili in altezza (10) e posizionarli esattamente in linea con i rulli di scorrimento (3) della macchina tagliatubi. Ciò riduce la rotazione irregolare ed asimmetrica dei tubi e le parti tagliate non cadono a terra.
- Prima di iniziare con il taglio, controllare che il tubo ruoti in modo lineare. Il taglio di tubi non dritti provoca un'oscillazione ed il tubo o il supporto possono compiere movimenti violenti e pericolosi. Il tubo può anche scivolare via dal supporto del materiale o del tubo, la macchina tagliatubi può spostarsi e la rotella può subire danni. Pericolo di lesioni.
- Trasportare la REMS DueCento solo per la leva di avanzamento (6) bloccata come descritto al punto 2.2. Se non è bloccata, la leva di avanzamento (6) può staccarsi dalla vite (8) e la REMS DueCento può ribaltarsi o cadere a terra. Pericolo di lesioni.
- Durante il taglio proteggere gli aiutanti e le persone circostanti dal tubo in rotazione. Pericolo di lesioni.
- Controllare regolarmente il cavo di collegamento ed anche gli eventuali cavi di prolunga della tagliatubi. Se sono danneggiati, farli sostituire da un tecnico qualificato o da un'officina di assistenza autorizzata dalla REMS.
- Lasciare la tagliatubi solo a persone addestrate. I giovani possono usare la tagliatubi solo se di età maggiore di 16 anni ed solo se è necessario per la loro formazione professionale e sempre sotto la sorveglianza di un esperto.
- La tagliatubi non è idonea per essere utilizzata da persone (bambini compresi) con capacità psichiche, fisiche o mentali ridotte o che non possiedano esperienza o conoscenze sufficienti, a meno che non siano state istruite sull'uso della tagliatubi o non vengano controllate da una persona responsabile della loro sicurezza. I bambini devono essere controllati per impedire che giochino con la tagliatubi.

Significato dei simboli

⚠ AVVERTIMENTO Pericolo con rischio di grado medio; in caso di mancata osservanza può portare alla morte o a gravi lesioni (irreversibili).

⚠ ATTENZIONE Pericolo con rischio di grado basso; in caso di mancata osservanza può portare a lesioni moderate (reversibili).

AVVISO Danni materiali, non si tratta di un avviso di sicurezza! Nessun rischio di lesioni.



Leggere le istruzioni per l'uso prima della messa in servizio



L'apparecchio elettrico è di classe di protezione II



Smaltimento ecologico

1. Dati tecnici

Uso conforme

⚠ AVVERTIMENTO

REMS Cento e REMS DueCento devono essere utilizzate solo per tagliare tubi e per sbavarli esternamente ed internamente. Qualsiasi altro uso non è conforme e quindi nemmeno consentito.

1.1. Componenti forniti

REMS Cento Basic: macchina tagliatubi, chiave ad anello da 27/17, istruzioni d'uso.

REMS DueCento Basic: macchina tagliatubi, chiave ad anello da 27/17, 2 supporti regolabili in altezza per tubi, leva di avanzamento, coppiglia, istruzioni d'uso.

1.2. Codici articolo

	REMS Cento	REMS DueCento
Macchina tagliatubi	845001	845005
Rotella REMS Cu-INOX per tubi dei sistemi pressfitting di acciaio inossidabile, rame ed acciaio al carbonio	845050	845050
Rotella REMS Cu speciale per tubi dei sistemi pressfitting di rame	845053	845053
Rotella REMS St per tubi di acciaio e di ghisa (SML)	845052	845052
Rotella REMS C-SF speciale per tubi dei sistemi pressfitting/plugfitting in acciaio al carbonio, con realizzazione di uno smusso in fase di taglio	845055	845055
Rotella REMS V, s 10 per tubi di plastica e tubi multistrato, spessore della parete $s \leq 10$ mm	845051	845051
Rotella REMS P, s 21 per tubi di plastica e tubi multistrato, spessore della parete $s \leq 21$ mm		845057
Basamento	849315	
Rulli di scorrimento INOX (serie) di acciaio inossidabile	845110	
Unità a rulli di scorrimento per tagliare tubi di $\varnothing 40-100$ mm		845060
Chiave ad anello da 27/17	849112	849112
Appoggio del materiale REMS Herkules 3B, con treppiede	120100	
Appoggio del materiale REMS Herkules Y, con dispositivo di fissaggio	120130	
Supporto, regolabile in altezza del tubo, $\varnothing 100-225$ mm		845220
Supporto, regolabile in altezza del tubo, $\varnothing 40-100$ mm		845230
Banco di lavoro pieghevole REMS Jumbo	120200	
REMS REG 10-54 E, sbavatore per interno/esterno di tubi	113835	
REMS REG 28-108, sbavatore per interno di tubi	113840	
REMS CleanM, detergente per macchine	140119	140119

1.3. Campo di lavoro

Tubi di acciaio inossidabile, tubi di rame, tubi multistrato,

tubi di acciaio al carbonio dei sistemi pressfitting

Tubi di acciaio DIN EN 10255 (DIN 2440)

Tubi di ghisa (SML) DIN 19522

Tubi di plastica SDR 11, tubi multistrato

Spessore della parete di tubi di acciaio, tubi di rame e tubi di ghisa (SML)

Spessore della parete di tubi di plastica/multistrato

REMS Cento

\varnothing (8) 22-108 mm
 DN (10) 20-100; ($\frac{3}{8}$ ") $\frac{3}{4}$ -4"
 DN 40-100 mm
 \varnothing (10) 25-110 mm
 $\leq 4,5$ mm
 $\leq 10,0$ mm

REMS DueCento

\varnothing (54) 108-225 mm
 DN (50) 100-150; ($1\frac{1}{2}$ ") 4-6"
 DN (40) 100-200 mm
 \varnothing (50)-110 mm
 $\leq 5,0$ mm
 $\leq 21,0$ mm

1.4. Numero di giri

Numero di giri della rotella a vuoto

115 min⁻¹

115 min⁻¹

1.5. Dati elettrici

230 V AC; 50-60 Hz; 1200 W; 5,7 A. Fusibile (rete) 10 A (B), funzionamento intermittente S3 20% (AB 2/10 min), isolamento di protezione, schermatura contro i radiodisturbi, oppure

110 V AC; 50-60 Hz; 1200 W; 11,4 A. Fusibile (rete) 20 A, funzionamento intermittente S3 20% (AB 2/10 min), isolamento di protezione, schermatura contro i radiodisturbi.

1.6. Dimensioni

L×P×H:

REMS Cento

250×300×250 mm (10"×12"×14")

REMS DueCento

260×430×515 mm (10,2"×16,9"×20,3")

1.7. Peso

Senza interruttore di sicurezza a pedale

17,8 kg (39 lb)

36,4 kg (80,2 lb)

1.8. Informazioni sulla rumorosità

Livello di pressione acustica

Livello di potenza sonora

Livello di pressione acustica

LpA = 87 dB

Lwa = 98 dB

Lpc peak = 100 dB

K = 3 dB

LpA = 87 dB

Lwa = 98 dB

Lpc peak = 100 dB

K = 3 dB

1.9. Vibrazioni

Valore effettivo ponderato dell'accelerazione

< 2,5 m/s²

K = 1,5 dB

< 2,5 m/s²

K = 1,5 dB

Il valore di emissione delle vibrazioni indicato è stato misurato con un processo di controllo a norma e può essere utilizzato per il confronto con altri utensili. Il valore di emissione delle vibrazioni indicato può essere utilizzato anche per stimare i tempi di pausa.

⚠ ATTENZIONE

Il valore di emissione delle vibrazioni può variare dal valore indicato durante l'utilizzo della tagliatubi, a seconda di come viene utilizzata la tagliatubi stessa. A seconda di come viene utilizzato l'utensile (funzionamento intermittente) può essere necessario prendere provvedimenti per la sicurezza dell'utilizzatore.

2. Messa in funzione

2.1. Collegamento elettrico

⚠ AVVERTIMENTO

Attenzione alla tensione di rete! Prima di allacciare la tagliatubi accertarsi che la tensione indicata sulla targhetta corrisponda alla tensione di rete. Se si lavora in cantiere, in ambienti umidi o in luoghi di montaggio simili, la tagliatubi deve essere collegata tramite un interruttore di sicurezza per correnti di guasto

(salvavita) tarato su 30 mA. Se si utilizza un cavo di prolunga, prestare attenzione alla sezione dei conduttori necessaria a garantire la potenza della tagliatubi.

2.2. Installazione della tagliatubi

REMS Cento

Fissare la tagliatubi ad esempio al REMS Jumbo (fig. 1) (cod. art. 120200) al basamento (fig. 2) (cod. art. 849315) con 4 o rispettivamente con 2 viti M 8.

Assicurarsi che ci sia abbastanza spazio per la tagliatubi, per il REMS Jumbo/ basamento e per il tubo da tagliare. I tubi di una certa lunghezza devono essere sostenuti con REMS Herkules (fig. 2) (cod. art. 120100) o con REMS Herkules Y (cod. art. 120130), se necessario da entrambi i lati della tagliatubi. Ruotando la leva di avanzamento (6), sollevare il motore della rotella (1) fino a poter collocare il tubo da tagliare (5) sui rulli di scorrimento (3). Per regolare l'altezza di REMS Herkules centrare il tubo da tagliare sui rulli di scorrimento (3) della tagliatubi, senza far collidere il tubo (5) con la rotella (2) per evitare di danneggiare quest'ultima. Sbloccare la leva di bloccaggio di REMS Herkules, abbassare il supporto del tubo di REMS Herkules, collocare REMS Herkules sotto il tubo in prossimità della tagliatubi, sollevare il supporto fino al contatto con il tubo e serrare a fondo la leva di bloccaggio. Collocare REMS Herkules così regolato sotto l'estremità del tubo. Se necessario, collocare altri appoggi del materiale tra la tagliatubi e le estremità del tubo al fine di ridurre la rotazione irregolare ed asimmetrica del tubo stesso.

REMS DueCento

Collocare la tagliatubi su una superficie stabile e in piano. Assicurarsi che ci sia abbastanza spazio per la tagliatubi, per i supporti regolabili in altezza e per il tubo da tagliare. Applicare la leva di avanzamento (6) sulla vite (8), prestando attenzione all'accoppiamento geometrico della tacca della leva di avanzamento con la spina cilindrica della vite ed inserire la coppia (9) nel foro della leva di avanzamento e della vite (fig. 6). I tubi di una certa lunghezza devono essere sostenuti con supporti regolabili in altezza (fig. 5) (10), se necessario da entrambi i lati della tagliatubi. Ruotando la leva di avanzamento (6), sollevare il motore della rotella (1) fino a poter collocare il tubo da tagliare (5) sui rulli di scorrimento (3). Per regolare l'altezza dei supporti regolabili in altezza (10) centrare il tubo da tagliare sui rulli di scorrimento (3) della tagliatubi, senza far collidere il tubo (5) con la rotella (2) per evitare di danneggiare quest'ultima. Sbloccare la leva di bloccaggio (11) dei supporti regolabili in altezza (10). Collocare i supporti regolabili in altezza (10) sotto il tubo in prossimità della macchina tagliatubi (fig. 7), sollevarli fino al contatto con il tubo e serrare a fondo la leva di bloccaggio (11). Collocare i supporti regolabili sotto le estremità del tubo. Se necessario, collocare altri supporti tra la tagliatubi e le estremità del tubo al fine di ridurre la rotazione irregolare ed asimmetrica del tubo stesso.

Non fissare la REMS DueCento e i supporti regolabili del tubo (10) alla superficie di appoggio per evitare che un tubo che ruota in modo irregolare possa danneggiare la rotella.

⚠ ATTENZIONE

Per trasportarla, la REMS DueCento può essere afferrata alla leva di avanzamento (6) solo se quest'ultima è stata debitamente fissata con la coppia (9) come descritto sopra. In caso contrario la leva di avanzamento (6) può staccarsi dalla vite (8) e la REMS DueCento può ribaltarsi o cadere a terra. **Pericolo di lesioni!**

2.3. Montaggio (cambio) della rotella (2)

Estrarre la spina di rete! Scegliere una rotella adatta. Svitare il dado esagonale di fissaggio della rotella (filettatura destrorsa) con la chiave da 27 in dotazione. Montare (cambiare) la rotella (2). Verificare che le spine di trascinamento dell'albero motore si innestino nei fori della rotella. Serrare a fondo il dado esagonale.

AVVISO

Una rotella non adatta subisce danni o il tubo non viene tagliato completamente. **Utilizzare soltanto rotella originali REMS!**

2.4. Taglio di tubi di Ø 40–100 mm con REMS DueCento (fig. 8)

Per il taglio di tubi di Ø 40–100 mm occorre utilizzare l'insero rulli (14) (accessorio) sui rulli di scorrimento (3). Per tubi Ø 40–700 mm o di Ø 70–100 mm l'insero rulli deve essere applicato come indicato in fig. 8 sui rulli di scorrimento (3). I tubi particolarmente lunghi devono essere sostenuti con supporti regolabili in altezza Ø 40–100 mm (accessori, cod. art. 845230), se necessario da entrambi i lati della tagliatubi. Per il taglio dei tubi vedere il punto 2.2. REMS DueCento.

3. Utilizzo

⚠ ATTENZIONE

Pericolo di lesioni!

Vestirsi in modo adeguato. Non indossare indumenti larghi o gioielli. Tenere lontano i capelli, gli indumenti ed i guanti da parti in movimento. Indumenti larghi, gioielli o capelli lunghi possono impigliarsi nelle parti in movimento.

3.1. Ciclo di lavorazione

⚠ ATTENZIONE

Sostenere i tubi di una certa lunghezza (vedere il punto 2.2.)! I pezzi di tubo tagliati possono cadere a terra al termine del taglio!

Ruotando la leva di avanzamento (6), sollevare il motore della rotella (1) fino a poter collocare il tubo da tagliare (5) sui rulli di scorrimento (3). Le sbavature esterne (bave di taglio) del tubo devono essere rimosse per evitare di danneggiare i rulli di scorrimento. Verificare di aver scelto/montato una rotella REMS (2) adatta per il tubo da tagliare. Nel collocare il tubo (5), non farlo collidere con la rotella (2) per evitare di danneggiare quest'ultima. Segnare il punto di taglio sul tubo e posizionarlo in corrispondenza della rotella. Premere l'interruttore di sicurezza a pedale (7). Ruotare la leva di avanzamento (6) fino a quando la rotella mette in rotazione il tubo. Poi ruotare la leva di avanzamento

(6) di altri 30° circa (di un angolo pari a quello tra due cifre consecutive del quadrante di un orologio). Far ruotare il tubo di circa 2 giri mantenendo la rotella di taglio in posizione prima di azionare ulteriormente la leva di avanzamento, quindi ruotarla di circa 30°. Ripetere la procedura.

AVVISO

Se durante il taglio si dovesse rompere la rotella, dopo averla sostituita non utilizzare la stessa fessura nel tubo da tagliare. La nuova rotella potrebbe danneggiarsi per le eventuali schegge che possono essere rimaste nella fessura.

3.2. Sostegno del materiale

I tubi di una certa lunghezza devono essere sostenuti, se necessario da entrambi i lati della tagliatubi (vedere il punto 2.2.).

3.3. Sbavatura

Sbavatura interna di tubi

Con il REMS REG 28–108 (12) si può sbavare l'interno di tubi di Ø 28–108 mm, Ø ¾–4". L'azionamento del REMS REG 28–108 avviene tramite una rotella (fig. 3). Per l'azionamento si possono usare le rotelle REMS Cu-INOX (cod. art. 845050), REMS Cu (cod. art. 845053) e REMS RF (cod. art. 845054). Per sbavare tubi lunghi utilizzare uno o più REMS Herkules 3B (cod. art. 120100), REMS Herkules Y (cod. art. 120130) o supporti regolabili in altezza (10).

AVVISO

Verificare che la lama della rotella (2) sporga nella scanalatura del REMS REG 28–108 (12) (fig. 3).

Sbavatura esterna/interna di tubi (fig. 4)

Con il REMS REG 10–54 E (13) si può sbavare l'esterno e l'interno di tubi di Ø 10–54 mm, Ø ½–2¼". Sul retro dell'albero della rotella si trova un portabit per l'azionamento del REMS REG 10–54 E. I tubi da sbavare vengono spinti a mano contro il REMS REG 10–54 E messo in rotazione dalla tagliatubi.

AVVISO

Per tagliare i tubi rimuovere il REMS REG 10–54 E (13). Il portabit è consentito **solo** per il REMS REG 10–54 E. Altri attrezzi con portabit non sono consentiti.

4. Riparazione

4.1. Manutenzione

⚠ AVVERTIMENTO

Prima di effettuare interventi di manutenzione estrarre la spina dalla presa! Mantenere puliti i rulli di scorrimento (3) dell'unità a rulli di scorrimento (14). Pulire e lubrificare di tanto in tanto la vite (8) e le guide del motore della rotella (1) con olio per macchine. Pulire le parti metalliche molto sporche, ad esempio con il detergente per macchine REMS CleanM (cod. art. 140119), e quindi proteggerle contro la ruggine.

Pulire le parti di plastica (ad esempio il corpo della macchina) solo con il detergente per macchine REMS CleanM (cod. art. 140119) o con un sapone delicato ed un panno umido. Non usare detergenti ad uso domestico, perché contengono sostanze chimiche che potrebbero danneggiare le parti di plastica. Non usare in nessun caso benzina, trementina, diluenti o prodotti simili per pulire parti di plastica.

Prestare attenzione a non far entrare liquidi all'interno della macchina tagliatubi.

4.2. Ispezione/riparazione

⚠ AVVERTIMENTO

Prima di effettuare lavori di riparazione estrarre la spina dalla presa! Questi lavori devono essere svolti solo da tecnici qualificati.

Il riduttore della REMS Cento e della REMS DueCento non richiede manutenzione. Esso si trova in una scatola piena di grasso for-life e non deve perciò essere lubrificato. Il motore possiede spazzole di carbone. Queste si consumano e devono quindi essere controllate o, se necessario, sostituite periodicamente da un tecnico qualificato o da un'officina di assistenza autorizzata dalla REMS. Utilizzare soltanto spazzole di carbone originali REMS. Vedere anche il punto 5. Comportamento in caso di inconvenienti.

5. Comportamento in caso di inconvenienti

5.1. Inconveniente: la macchina tagliatubi si arresta durante il taglio.

Causa:

- Spinta esercitata eccessiva.
- Rotella non affilata/scheggiata.
- Spazzole di carbone consumate.

Rimedio:

- Ridurre la spinta.
- Sostituire la rotella.
- Far sostituire le spazzole di carbone da un tecnico qualificato o da un'officina di assistenza autorizzata dalla REMS.

5.2. Inconveniente: il tubo si arresta durante il taglio.

Causa:

- La sezione del tubo non è circolare.
- Tubo non sbavato esternamente.
- Rulli di scorrimento (3) sporchi.

Rimedio:

- Ridurre la spinta.
- Sbavare l'esterno del tubo.
- Pulire i rulli di scorrimento con il detergente per macchine REMS CleanM (cod. art. 140119) e quindi proteggerli dalla ruggine.

5.3. Inconveniente: il tubo non viene tagliato.

Causa:

- Rotella non adatta.
- La sezione del tubo non è circolare.
- Tubo non sbavato esternamente.
- Rotella danneggiata.

Rimedio:

- Scegliere e montare una rotella adatta per il tubo da tagliare.
- Ridurre la spinta.
- Sbavare l'esterno del tubo.
- Sostituire la rotella.

5.4. Inconveniente: il tubo non viene tagliato completamente o si arresta.

Causa:

- Rotella non adatta.
- Il tubo ruota in modo irregolare ed asimmetrico.
- Spinta esercitata eccessiva.

Rimedio:

- Scegliere e montare una rotella adatta per il tubo da tagliare.
- Arrestare la macchina tagliatubi. Rompere a mano il pezzo di tubo, se necessario utilizzare un cacciavite.
- Ridurre la spinta.

5.5. Inconveniente: la macchina tagliatubi non si avvia.

Causa:

- Cavo di collegamento danneggiato.
- Macchina tagliatubi guasta.
- Spazzole di carbone consumate.
- Spinta esercitata eccessiva.

Rimedio:

- Far sostituire il cavo di collegamento da un tecnico qualificato o da un'officina di assistenza autorizzata dalla REMS.
- Far controllare/riparare la macchina tagliatubi da un'officina di assistenza autorizzata REMS.
- Far sostituire le spazzole di carbone da un tecnico qualificato o da un'officina di assistenza autorizzata dalla REMS.
- Ridurre la spinta.

5.6. Inconveniente: durante il taglio dei tubi si formano impronte sulla superficie esterna del tubo.

Causa:

- Rulli di scorrimento (3) della macchina tagliatubi e/o dell'unità a rulli di scorrimento (14) sporchi.
- Rulli di scorrimento (3) della macchina tagliatubi e/o dell'unità a rulli di scorrimento (14) danneggiati.

Rimedio:

- Pulire i rulli di scorrimento con il detergente per macchine REMS CleanM (cod. art. 140119) e quindi proteggerli dalla ruggine.
- Sostituire i rulli di scorrimento.

6. Smaltimento

Al termine del loro utilizzo, la REMS Cento e la REMS DueCento non devono essere smaltite insieme ai rifiuti domestici, bensì correttamente e conformemente alle disposizioni di legge.

7. Garanzia del produttore

Il periodo di garanzia viene concesso per 12 mesi dalla data di consegna del prodotto nuovo all'utilizzatore finale. La data di consegna deve essere comprovata tramite i documenti di acquisto originali, i quali devono indicare la data di acquisto e la descrizione del prodotto. Tutti i difetti di funzionamento che si presentino durante il periodo di garanzia e che derivino, in maniera comprovabile, da difetti di lavorazione o vizi di materiale, vengono riparati gratuitamente. L'effettuazione di una riparazione non prolunga né rinnova il periodo di garanzia per il prodotto. Sono esclusi dalla garanzia i difetti derivati da usura naturale, utilizzo improprio o abuso, inosservanza delle istruzioni d'uso, dall'uso di prodotti ausiliari non appropriati, da sollecitazioni eccessive, da impiego per scopi diversi da quelli indicati, da interventi propri o di terzi o da altri motivi di cui la REMS non risponde.

Gli interventi in garanzia devono essere effettuati solo da officine di assistenza autorizzate dalla REMS. La garanzia è riconosciuta solo se l'attrezzo viene inviato, privo di interventi precedenti e non smontato, ad un'officina di assistenza autorizzata dalla REMS. Tutti i prodotti e i pezzi sostituiti in garanzia diventano proprietà della REMS.

Le spese di trasporto di andata e ritorno sono a carico dell'utilizzatore.

I diritti legali dell'utilizzatore, in particolare i diritti di garanzia in caso di vizi, nei confronti del rivenditore, non sono limitati dalla presente. La garanzia del produttore è valida solo per prodotti nuovi acquistati ed utilizzati nella Comunità Europea, in Norvegia o in Svizzera.

Per la presente garanzia si applica il diritto tedesco con esclusione dell'accordo delle Nazioni Unite sui contratti di compravendita internazionale di merci (CISG).

8. Elenchi dei pezzi

Per gli elenchi dei pezzi vedi www.rems.de → Downloads → Liste dei pezzi di ricambio.

Traducción de las instrucciones de servicio originales

Fig. 1–8

1 Accionamiento de la cuchilla	9 Enganche de muelle
2 Cuchilla	10 Soporte de tubo, regulable en altura, Ø 100–225 mm
3 Rodillos	11 Palanca de apriete
4 Perforaciones del soporte (sólo REMS Cento)	12 REMS REG 28-108
5 Tubo	13 REMS REG 10-54
6 Palanca de avance	14 Inserto de rodillos para cortar tubos Ø 40–100 mm (accesorio, sólo REMS DueCento)
7 Interruptor de seguridad de pedal	
8 Husillo	

Instrucciones generales de seguridad para herramientas eléctricas

⚠ ADVERTENCIA

Lea todas las indicaciones de seguridad e instrucciones. La ejecución incorrecta u omisión de las indicaciones de seguridad e instrucciones puede conllevar riesgo de electrocución, incendio y/o lesiones graves.

Conserve todas las indicaciones de seguridad e instrucciones para futuras consultas.

El término "herramienta eléctrica" utilizado en las indicaciones de seguridad hace referencia a herramientas eléctricas que funcionan conectadas a la red eléctrica (con cable de red) y a herramientas eléctricas por acumulador (sin cable de red).

1) Seguridad en el puesto de trabajo

- Mantenga su puesto de trabajo limpio y bien iluminado. La falta de orden y una zona de trabajo no iluminada pueden dar lugar a accidentes.
- Trabaje con la herramienta eléctrica en entornos donde no exista riesgo de explosión y sin presencia de líquidos inflamables, gases o polvo. Las herramientas eléctricas producen chispas capaces de inflamar polvo o vapores.
- Mantenga alejados a niños y terceras personas cuando utilice la herramienta eléctrica. Si se distrae puede perder el control sobre el aparato.

2) Seguridad eléctrica

- El enchufe de conexión de la herramienta eléctrica debe ser compatible con la toma eléctrica. No se debe modificar el enchufe bajo ninguna circunstancia. No utilice adaptadores de enchufe con herramientas eléctricas que dispongan de toma de tierra. Los enchufes no modificados y las tomas de alimentación adecuadas disminuyen el riesgo de electrocución.
- Evite el contacto corporal con superficies puestas a tierra, tales como tubos, calefacciones, cocinas y frigoríficos. Cuando su cuerpo está conectado a tierra existe un alto riesgo de recibir una descarga eléctrica.
- Mantenga la herramienta eléctrica alejada de lluvia o humedad. El acceso de agua al interior de la herramienta eléctrica incrementa el riesgo de sufrir una descarga eléctrica.
- No utilice el cable para otros fines, como sujetar la herramienta eléctrica, colgarla o tirar del enchufe de la toma de corriente. Mantenga el cable alejado de fuentes de calor, aceite, cantos cortantes o piezas de aparatos en movimiento. Un cable deteriorado o enredado incrementa el riesgo de descarga eléctrica.
- Cuando trabaje con una herramienta eléctrica en el exterior, utilice únicamente alargadores de cable aptos para uso exterior. La utilización de alargadores de cable especialmente indicados para uso exterior reduce el riesgo de recibir una descarga eléctrica.
- Cuando la utilización de una herramienta eléctrica en un entorno húmedo sea inevitable o exista riesgo de seccionamiento del cable, utilice un interruptor de corriente de defecto. La utilización de un interruptor de corriente de defecto reduce el riesgo de sufrir descargas eléctricas.

3) Seguridad de personas

- Preste atención a los trabajos a realizar y utilice la herramienta eléctrica con sentido común. No utilice ninguna herramienta eléctrica si se siente cansado o bajo los efectos de drogas, alcohol o medicamentos. Un instante de distracción al utilizar la herramienta eléctrica puede provocar lesiones graves.
- Utilice un equipo de protección personal y lleve siempre gafas protectoras. La utilización de un equipo de protección personal, con una mascarilla, guantes de seguridad antideslizantes, casco o protecciones para los oídos, según el tipo y aplicación de la herramienta eléctrica, reduce el riesgo de sufrir lesiones.
- Evite la puesta en marcha involuntaria del aparato. Asegúrese de que la herramienta eléctrica se encuentra desconectada antes de conectarla a la red eléctrica y/o introducir el acumulador, así como al agarrarla o transportarla. Transportar el aparato eléctrico con el dedo en el interruptor o conectar el aparato encendido a la red eléctrica puede provocar accidentes.
- Retire todas las herramientas de ajuste o llaves antes de conectar la herramienta eléctrica. Una herramienta o llave colocada en una parte móvil del aparato puede provocar lesiones.
- Evite adoptar posturas forzadas. Adopte una postura estable y mantenga el equilibrio en todo momento. De esta forma podrá controlar mejor la herramienta eléctrica en situaciones inesperadas.
- Utilice ropa adecuada. No utilice otro tipo de ropa o joyas. Mantenga el pelo, la ropa y los guantes alejados de piezas en movimiento. La ropa suelta, joyas o pelo largo pueden quedar atrapados por piezas en movimiento.
- Si se pueden montar dispositivos para la aspiración y captura de polvo,

habrá que conectarlos y utilizarlos correctamente. La utilización de una instalación para la aspiración de polvo puede reducir los peligros derivados de la presencia de polvo.

4) Utilización de la herramienta eléctrica

- No sobrecargue el aparato. Utilice la herramienta eléctrica adecuada para el trabajo a realizar. La herramienta eléctrica adecuada le permitirá trabajar mejor y de forma más segura.
- No utilice ninguna herramienta eléctrica que posea un interruptor defectuoso. Un aparato eléctrico que no pueda ser conectado o desconectado resulta peligroso y debe ser reparado.
- Retire el enchufe de la toma de corriente y/o extraiga el acumulador antes de realizar ajustes en el aparato, cambiar accesorios o depositar el aparato. Esta medida evita el arranque involuntario del aparato.
- Mantenga las herramientas eléctricas no utilizadas fuera del alcance de los niños. No permita a personas no familiarizadas con el aparato o que no hayan leído estas instrucciones trabajar con el mismo. Las herramientas eléctricas son peligrosas si son utilizadas por personas inexpertas.
- Cuide la herramienta eléctrica con esmero. Compruebe que las diferentes piezas móviles funcionen correctamente y no se atasquen, que ninguna pieza se encuentre partida o deteriorada, pudiendo afectar al funcionamiento de la herramienta eléctrica. Envíe a reparar las piezas deterioradas antes de utilizar el aparato. Muchos accidentes tienen su origen en herramientas eléctricas insuficientemente mantenidas.
- Mantenga las herramientas de corte afiladas y limpias. Las herramientas de corte cuidadas y con cantos afilados se atascan mucho menos y son más fáciles de guiar.
- Utilice herramientas eléctricas, accesorios, herramientas intercambiables, etc. conforme a lo indicado en estas instrucciones. Para ello, tenga en cuenta las condiciones de trabajo, así como el trabajo a realizar. La utilización de herramientas eléctricas para aplicaciones diferentes a las previstas puede provocar situaciones peligrosas.
- Mantenga las empuñaduras secas, limpias y libres de aceite y grasa. Las empuñaduras resbaladizas evitan un manejo seguro y el control de la herramienta eléctrica en situaciones inesperadas.

5) Servicio técnico

- Las reparaciones de su herramienta eléctrica deben ser realizadas exclusivamente por personal técnico cualificado, con piezas de repuesto originales. De esta forma se garantiza la seguridad del aparato.

Indicaciones de seguridad para máquinas cortatubos

⚠ ADVERTENCIA

Lea todas las indicaciones de seguridad e instrucciones. La ejecución incorrecta u omisión de las indicaciones de seguridad e instrucciones puede conllevar riesgo de electrocución, incendio y/o lesiones graves.

Conserve todas las indicaciones de seguridad e instrucciones para futuras consultas.

- No sobrecargue la máquina cortatubos, la cuchilla y el tubo ejerciendo una presión de avance excesiva con la palanca de avance (6). La máquina cortatubos y la cuchilla se desgastan rápidamente si se ejerce una presión de avance excesiva, pudiendo resultar dañadas. Al ejercer una presión de avance excesiva, los extremos del tubo a cortar se presionan fuertemente hacia el interior, lo que provoca un estrechamiento de sección. Los tubos de materiales frágiles, p.ej. tubos de fundición, pueden agrietarse o romperse con una presión de avance excesiva.
- No toque con las manos piezas en movimiento en la zona de corte y escalariado, así como en la zona de los rodillos (3) y soporte de tubo de altura regulable (10). Existe riesgo de lesiones por aprisionamiento de los dedos o de la mano.
- Para apoyar tubos de grandes dimensiones utilice eventualmente por ambos lados apoyo(s) de material REMS Herkules 3B (código 120100), REMS Herkules Y (código 120130) o el/los apoyo(s) de tubo(s) de altura regulable(10) y alinéelos exactamente con respecto a los rodillos (3) de la máquina cortatubos. Así se evita que los tubos giren de forma desigual y que los tubos cortados caigan al suelo.
- Antes de cortar tubos compruebe que éstos giren homogéneamente. Al cortar tubos que no sean completamente rectos se produce un desequilibrio, lo cual puede provocar una sacudida del tubo o del soporte del mismo. El tubo podría resbalar del soporte de material/tubo, la máquina cortatubos podría desplazarse y dañar la cuchilla. Peligro de lesiones.
- Transporte o desplace REMS DueCento sujetándola únicamente por la palanca de avance (6), cuando ésta se encuentre asegurada, tal y como se describe en el capítulo 2.2. Si la palanca de avance no se encuentra asegurada, existe peligro de que la palanca de avance (6) se suelte del husillo (8). REMS DueCento podría caer o volcar. Peligro de lesiones.
- Al realizar trabajos de corte, proteja a los ayudantes de los movimientos de giro del tubo. Peligro de lesiones.
- Compruebe periódicamente el cable de alimentación y eventualmente también los cables alargadores de la máquina cortatubos. En caso de deterioro, solicite su sustitución a un técnico profesional cualificado o a un taller REMS concertado.
- Autorice el uso de la máquina cortatubos únicamente a personas instruidas. Las personas jóvenes únicamente podrán utilizar la máquina cortatubos si han cumplido 16 años, cuando la utilización sea necesaria para su formación y sean supervisadas por un profesional.

- Esta máquina cortatubos no es apta para ser utilizada por personas (niños incluidos) con limitación de capacidades físicas, sensoriales o psíquicas, o falta de experiencia y conocimiento, a no ser que hayan sido instruidas previamente en el manejo de la máquina cortatubos o supervisadas por una persona responsable de su seguridad. Vigile a los niños, para asegurarse de que la máquina cortatubos no sea utilizada por ellos.

AVISO

Daños materiales, ¡ninguna indicación de seguridad! ningún peligro de lesión.

Leer las instrucciones antes de poner en servicio

La herramienta eléctrica cumple las exigencias de la clase de protección II

Eliminación de desechos conforme al medio ambiente

Explicación de símbolos

⚠️ ADVERTENCIA Peligro con grado de riesgo medio, la no observación podría conllevar la muerte o lesiones severas (irreversibles).

⚠️ ATENCIÓN Peligro con grado de riesgo bajo, la no observación podría provocar lesiones moderadas (reversibles).

1. Datos técnicos**Utilización prevista****⚠️ ADVERTENCIA**

REMS Cento y REMS DueCento han sido diseñadas para cortar tubos y para el escariado interior y exterior de tubos. Cualquier otra utilización se considera contraria a la finalidad prevista, quedando expresamente prohibida.

1.1. Volumen de suministro

- REMS Cento Basic: Máquina cortatubos, llave poligonal SW 27/17, instrucciones de servicio.
 REMS DueCento Basic: Máquina cortatubos, llave poligonal SW 27/17, 2 apoyos de tubo regulables en altura, palanca de avance, enganche de muelle, instrucciones de servicio.

1.2. Códigos

	REMS Cento	REMS DueCento
Máquina cortatubos	845001	845005
REMS cuchilla Cu-INOX para tubos de sistemas de prensar de acero inoxidable, cobre, acero C	845050	845050
REMS cuchilla Cu especial para tubos de cobre de sistemas de prensar de cobre	845053	845053
REMS cuchilla St para tubos de acero, tubos de fundición (SML)	845052	845052
REMS cuchilla C-SF especial para tubos de sistemas de prensar/enganche de acero C, con realización simultánea de una fase	845055	845055
REMS cuchilla V, s 10 para tubos de plástico y tubos multicapa, grosor de pared s ≤ 10 mm	845051	845051
REMS cuchilla P, s 21 para tubos de plástico y tubos multicapa, grosor de pared s ≤ 21 mm	845057	845057
Soporte inferior	849315	
Rodillos INOX (juego) de tubo de acero inoxidable	845110	
Inserto de los rodillos para cortar tubos de Ø 40–100 mm		845060
Llave poligonal SW 27/17	849112	849112
REMS Herkules 3B, soporte de material con trípode	120100	
REMS Herkules Y, soporte de material con dispositivo de apriete	120130	
Soporte de tubo, regulable en altura, Ø 100–225 mm		845220
Soporte de tubo, regulable en altura Ø, 40–100 mm		845230
REMS Jumbo, banco de trabajo plegable	120200	
REMS REG 10–54 E, escariador exterior/interior de tubos	113835	
REMS REG 28–108, escariador interior de tubos	113840	
REMS CleanM, limpiador para máquinas	140119	140119

1.3. Campo de trabajo

	REMS Cento	REMS DueCento
Tubos de acero inoxidable, tubos de cobre, tubos multicapa,		
Tubos de acero C de los sistemas de prensar	Ø (8) 22–108 mm	Ø (54) 108–225 mm
Tubos de acero DIN EN 10255 (DIN 2440)	DN (10) 20–100; (3/8") 3/4–4"	DN (50) 100–150; (1 1/2") 4–6"
Tubos de fundición (SML) DIN 19522	DN 40–100 mm	DN (40) 100–200 mm
Tubos de plástico SDR 11, tubos multicapa	Ø (10) 25–110 mm	Ø (50)–110 mm
Grosor de pared de tubos de acero, tubos de cobre, tubos de fundición (SML)	≤ 4,5 mm	≤ 5,0 mm
Grosor de pared de tubos de plástico/multicapa	≤ 10,0 mm	≤ 21,0 mm

1.4. Velocidad de giro

	REMS Cento	REMS DueCento
Velocidad de la cuchilla en vacío	115 min ⁻¹	115 min ⁻¹

1.5. Datos eléctricos

230 V ~; 50–60 Hz; 1200 W; 5,7 A. Fusible (red) 10 A (B), servicio intermitente S3 20% (AB 2/10 min), con aislamiento protector, protegido contra interferencias, o 110 V ~; 50–60 Hz; 1200 W; 11,4 A. Fusible (red) 20 A (B), servicio intermitente S3 20% (AB 2/10 min), con aislamiento protector, protegido contra interferencias.

1.6. Dimensiones

	REMS Cento	REMS DueCento
LA × AN × AL:	250×300×250 mm (10"×12"×14")	260×430×515 mm (10,2"×16,9"×20,3")

1.7. Peso

	REMS Cento	REMS DueCento
sin interruptor de seguridad de pedal	17,8 kg (39 lb)	36,4 kg (80,2 lb)

1.8. Información acústica

	REMS Cento	REMS DueCento
Nivel de intensidad acústica	L _{PA} = 87 dB	L _{PA} = 87 dB
Nivel de potencia acústica	L _{WA} = 98 dB	L _{WA} = 98 dB
Nivel de intensidad acústica	L _{PC peak} = 100 dB	L _{PC peak} = 100 dB
	K = 3 dB	K = 3 dB

1.9. Vibraciones

	REMS Cento	REMS DueCento
Valor efectivo ponderado de aceleración	< 2,5 m/s ²	< 2,5 m/s ²
	K = 1,5 dB	K = 1,5 dB

El nivel indicado de emisiones de oscilaciones ha sido medido conforme a un procedimiento normado de comprobación, pudiendo ser utilizado con otro aparato a efectos de comprobación. El nivel indicado de emisiones de oscilaciones también puede ser utilizado como estimación inicial de la interrupción.

⚠️ ATENCIÓN

El nivel de emisión de oscilaciones puede diferir durante la utilización de la máquina cortatubos del valor indicado, en función del modo de utilización de la misma. Dependiendo de las condiciones reales de uso (servicio intermitente) puede resultar necesaria la adopción de medidas de seguridad para proteger al usuario.

2. Puesta en servicio

2.1. Conexión eléctrica

⚠ ADVERTENCIA

¡Obsérvese la tensión de red! Antes de conectar la máquina cortatubos, comprobar que la tensión indicada en la placa indicadora de potencia se corresponde con la tensión de la red. Utilice la máquina cortatubos en obras, entornos húmedos o en entornos similares únicamente a través de una instalación de protección de corriente de falla de 30 mA (interruptor de corriente de falla) conectada a red. Al utilizar un cable alargador, tenga en cuenta la sección metálica necesaria en base a la potencia de la máquina cortatubos.

2.2. Instalación de la máquina cortatubos

REMS Cento

Fijar la máquina cortatubos p. ej. en REMS Jumbo (fig. 1) (código 120200) o en un soporte inferior (fig. 2) (código 849315) con 4 o 2 tornillos M 8. Asegúrese de disponer de espacio suficiente para la máquina cortatubos, para REMS Jumbo/soporte inferior y el tubo a cortar. Los tubos de dimensiones superiores se deben soportar obligatoriamente con REMS Herkules (fig. 2) (código 120100), o con REMS Herkules Y (código 120130), eventualmente por ambos lados de la máquina cortatubos. Mover el accionamiento de la cuchilla (1) hacia arriba girando la palanca de avance (6), hasta que el tubo a cortar (5) pueda colocarse sobre los rodillos (3). Para ajustar la altura de REMS Herkules, colocar el tubo a cortar de forma centrada sobre los rodillos (3) de la máquina cortatubos. No golpear el tubo (5) contra la cuchilla (2), la cuchilla podría resultar dañada. Abrir la palanca de apriete de REMS Herkules, bajar el soporte de tubo de REMS Herkules, posicionar REMS Herkules cerca de la máquina cortatubos bajo el tubo, empujar el soporte del tubo contra el tubo y apretar con la palanca que apriete. Colocar el dispositivo REMS Herkules preajustado bajo el extremo del tubo. Si fuera necesario, colocar soporte(s) de material adicional(es) entre la máquina cortatubos y el/los extremo(s) del tubo, para reducir un eventual giro no homogéneo de los tubos.

REMS DueCento

Colocar la máquina cortatubos sobre una base firme y plana. Asegúrese de disponer de espacio suficiente para la máquina cortatubos, para los soportes de tubo regulables en altura y el tubo a cortar. Introducir la palanca de avance (6) en el husillo (8). Asegurarse de que exista una unión positiva entre la ranura de la palanca de avance hacia el pasador cilíndrico del husillo e introducir el enganche (9) en las perforaciones de la palanca de empuje y del husillo (fig. 6). Los tubos de dimensiones superiores se deben apoyar forzosamente con soportes de tubo regulables en altura (fig. 5) (10), eventualmente por ambos lados de la máquina. Mover el accionamiento de la cuchilla (1) hacia arriba girando la palanca de avance (6), hasta que el tubo a cortar (5) pueda colocarse sobre los rodillos (3). Para ajustar la altura de los soportes de tubo regulables en altura (10), colocar el tubo a cortar de forma centrada sobre los rodillos (3) de la máquina cortatubos. No golpear el tubo (5) contra la cuchilla (2), la cuchilla podría resultar dañada. Abrir la palanca de apriete (11) de los soportes de tubo regulables en altura (10). Colocar los soportes de tubo regulables en altura (10) cerca de la máquina debajo del tubo (fig. 7), levantar contra el tubo y apretar la palanca de apriete (11). Colocar los soportes de tubo preajustados bajo el extremo del tubo. Si fuera necesario, colocar soporte(s) de tubo adicional(es) entre la máquina cortatubos y el/los extremo(s) del tubo, para reducir un eventual giro no homogéneo de los tubos.

No fijar REMS DueCento y los soportes de tubo regulables en altura (10) al suelo, ya que de lo contrario podría producirse la rotura de la cuchilla debido a un giro no homogéneo del tubo.

⚠ ATENCIÓN

REMS DueCento sólo se puede sujetar por la palanca de avance (6) para su desplazamiento/transporte, cuando se haya asegurado con el enganche de muelle (9) del modo anteriormente descrito. De lo contrario existe peligro de que la palanca de avance (6) se suelte del husillo (8). REMS DueCento podría caer o volcar. ¡Peligro de lesiones!

2.3. Montaje de (sustitución) de la cuchilla (2)

Desenchufar el enchufe de alimentación. Seleccionar una cuchilla adecuada. Soltar la tuerca hexagonal para la fijación de la cuchilla (rosca a derecha) con la llave poligonal SW 27 suministrada. Colocar (sustituir) la cuchilla (2). Asegúrese de que los pasadores de arrastre del eje de accionamiento enganchen en las perforaciones de la cuchilla. Apretar firmemente la tuerca hexagonal.

AVISO

Una rueda inadecuada resultará dañada o no se cortará completamente el tubo. **Utilizar exclusivamente cuchillas originales REMS.**

2.4. Corte de tubos Ø 40–100 mm con REMS DueCento (fig. 8)

Colocar el inserto de los rodillos para cortar tubos Ø 40–100 mm (14) (accesorio) en los rodillos (3). Para tubos Ø 40–70 mm o para tubos Ø 70–100 mm colocar el inserto de los rodillos según la fig. 8 en los rodillos (3). Los tubos de dimensiones superiores se deben apoyar forzosamente con soportes de tubo regulables en altura Ø 40–100 mm (código 845230, accesorio), eventualmente por ambos lados de la máquina cortatubos. Cortar tubos, véase 2.2. REMS DueCento.

3. Funcionamiento

⚠ ATENCIÓN

¡Peligro de lesiones!

Utilice ropa adecuada. No utilice otro tipo de ropa o complementos. Mantenga el pelo, la ropa y los guantes alejados de piezas en movimiento. La ropa suelta, joyas o pelo largo pueden quedar atrapados por piezas en movimiento.

3.1. Secuencia de trabajo

⚠ ATENCIÓN

¡Apoyar tubos de dimensiones superiores (véase 2.2.)! ¡Los segmentos de tubo cortados pueden caer al suelo inmediatamente después de finalizar la operación de corte!

Mover el accionamiento de la cuchilla (1) hacia arriba girando la palanca de avance (6), hasta que el tubo a cortar (5) pueda colocarse sobre los rodillos (3). Se debe eliminar la rebaba exterior del tubo, de lo contrario los rodillos podrían resultar dañados. Asegúrese de haber seleccionado/montado la cuchilla REMS (2) adecuada para el tubo a cortar. No golpear el tubo (5) contra la cuchilla (2), la cuchilla podría resultar dañada. Dibujar el punto de corte en el tubo y posicionarlo con respecto a la cuchilla. Accionar el interruptor de seguridad de pedal (7). Girar la palanca de avance (6), hasta que la cuchilla haga girar el tubo. A continuación seguir girando la palanca de avance (6) aprox. 30° (se corresponde con la separación horaria de la esfera de un reloj). Dejar que el tubo gire sin un empuje adicional aprox. 2 vueltas, antes de realizar un nuevo giro de ajuste de aprox. 30° en la palanca de avance. Repetir la operación.

AVISO

En caso de romperse la cuchilla durante la operación de corte, no se podrá introducir la nueva cuchilla en la misma ranura del tubo a cortar. La nueva cuchilla resultaría dañada por los restos de la cuchilla antigua que permanecen en la ranura.

3.2. Soporte de material

Los tubos de dimensiones superiores deben apoyarse eventualmente por ambos lados de la máquina cortatubos (véase 2.2).

3.3. Escariado

Escariado interior de tubos

Con REMS REG 28 – 108 (12) se puede escariar el interior de tubos de Ø 28 – 108 mm, Ø $\frac{3}{4}$ – 4". El accionamiento de la máquina REMS REG 28 – 108 se realiza a través de una cuchilla (rueda de corte) (fig. 3). Para el accionamiento se pueden utilizar las cuchillas REMS cuchilla Cu-INOX (código 845050), REMS cuchilla Cu (código 845053) y REMS cuchilla RF (código 845054). Para escariar tubos de dimensiones superiores se pueden utilizar uno o varios REMS Herkules 3B (código 120100), REMS Herkules Y (código 120130) o soporte(s) regulable(s) en altura (10).

AVISO

Asegúrese de que la cuchilla de la rueda de corte (2) penetre en la ranura de REMS REG 28 – 108 (12) (Fig.3).

Escariador exterior/interior de tubos (fig. 4)

Con REMS REG 10 – 54 E (13) se puede escariar el interior y el exterior de tubos de Ø 10 – 54 mm, Ø $\frac{1}{2}$ – 2 $\frac{1}{8}$ ". En la parte posterior del eje de la rueda de la cuchilla se encuentra un alojamiento de puntas de broca para el accionamiento de REMS REG 10–54 E. Los tubos a escariar se presionan a mano contra el REMS REG 10–54 E girado mediante la máquina cortatubos.

AVISO

Para cortar tubos, retirar REMS REG 10 – 54 E (13). El alojamiento de puntas de broca **sólo** se permite para REMS REG 10–54 E. No se permiten otras herramientas para alojar puntas de broca.

4. Mantenimiento

4.1. Mantenimiento

⚠ ADVERTENCIA

¡Desenchufar el enchufe de alimentación antes de realizar trabajos de mantenimiento!

Mantener limpias los rodillos (3) de la máquina cortatubos y del inserto de los rodillos (14). Limpiar periódicamente los husillos (8) y guías del accionamiento de la rueda de corte (1) y lubricar ligeramente con aceite para máquinas. Limpiar las piezas de metal fuertemente ensuciadas p. ej. con limpiador para máquinas REMS CleanM (código 140119), a continuación proteger contra oxidación.

Las piezas de plástico (p. ej. carcasa) se deben limpiar únicamente con el limpiador para máquinas REMS CleanM (código 140119) o un jabón suave y un paño húmedo. No utilizar limpiadores domésticos. Estos contienen numerosas sustancias químicas que pueden dañar las piezas de plástico. Bajo ninguna circunstancia se debe utilizar gasolina, aguarrás, diluyentes o productos similares para la limpieza de piezas de plástico.

Asegúrese de que nunca penetre líquido en el interior de la máquina cortatubos.

4.2. Inspección / mantenimiento correctivo

⚠ ADVERTENCIA

¡Antes de realizar trabajos de mantenimiento correctivo y reparaciones

se debe extraer el enchufe de alimentación! Estos trabajos únicamente deben ser realizados por personal técnico cualificado.

El accionamiento de REMS Cento y REMS DueCento no requiere mantenimiento. Éste marcha en un relleno de grasa permanente y no requiere lubricación adicional. El motor posee escobillas de carbón. Éstas se desgastan y

deben comprobarse o sustituirse periódicamente por técnicos profesionales cualificados o un taller REMS concertado. Utilizar exclusivamente escobillas de carbón originales de REMS. Véase también 5. Comportamiento en caso de fallo.

5. Comportamiento en caso de avería

5.1. Fallo: La máquina cortatubos se detiene durante el corte.

Causa:

- Presión de empuje excesiva.
- Cuchilla desgastada/partida.
- Escobillas de carbón desgastadas.

Solución:

- Reducir la presión de empuje.
- Sustituir la cuchilla.
- Solicitar la sustitución de las escobillas de carbón a un técnico profesional cualificado o a un taller REMS concertado.

5.2. Fallo: El tubo se detiene durante el corte.

Causa:

- Tubo irregular.
- Exterior del tubo no esariado.
- Rodillos (3) sucios.

Solución:

- Reducir la presión de empuje.
- Escariar el exterior del tubo.
- Limpiar los rodillos con el limpiador para máquinas REMS CleanM (código 140119), a continuación proteger contra oxidación.

5.3. Fallo: El tubo no se corta.

Causa:

- Cuchilla inapropiada.
- Tubo irregular.
- Exterior del tubo no esariado.
- Cuchilla dañada.

Solución:

- Seleccionar la cuchilla adecuada para el tubo a cortar y sustituir.
- Reducir la presión de empuje.
- Escariar el exterior del tubo.
- Sustituir la cuchilla.

5.4. Fallo: El tubo no se corta completamente, se detiene.

Causa:

- Cuchilla inapropiada.
- Marcha irregular del tubo.

Solución:

- Seleccionar la cuchilla adecuada para el tubo a cortar y sustituir.
- Detener la máquina cortatubos. Partir completamente el segmento de tubo a mano, eventualmente con un destornillador.
- Reducir la presión de empuje.

- Presión de empuje excesiva.

5.5. Fallo: La máquina cortatubos no se pone en movimiento.

Causa:

- Cable de alimentación defectuoso.
- Máquina cortatubos defectuosa.
- Escobillas de carbón desgastadas.
- Presión de empuje excesiva.

Solución:

- Solicitar la sustitución del cable de alimentación a un técnico profesional cualificado o a un taller REMS concertado.
- Solicitar la comprobación/repación de la máquina cortatubos a un taller REMS concertado.
- Solicitar la sustitución de las escobillas de carbón a un técnico profesional cualificado o a un taller REMS concertado.
- Reducir la presión de empuje.

5.6. Fallo: Al cortar los tubos se producen deformaciones en el diámetro exterior del tubo.

Causa:

- Rodillos (3) de la máquina cortatubos y/o del inserto de los rodillos (14) sucios.
- Rodillos (3) de la máquina cortatubos y/o del inserto de los rodillos (14) dañados.

Solución:

- Limpiar los rodillos con el limpiador para máquinas REMS CleanM (código 140119), a continuación proteger contra oxidación.
- Sustituir los rodillos.

6. Eliminación

REMS Cento y REMS DueCento S no deben desecharse junto con la basura doméstica al final de su vida útil. Las máquinas se deben desechar conforme a la normativa legal.

Esta garantía no minora los derechos legales del usuario, en especial la exigencia de garantía al vendedor por carencias. Esta garantía del fabricante es válida únicamente para productos nuevos adquiridos y utilizados en la Unión Europea, Noruega o Suiza.

7. Garantía del fabricante

El periodo de garantía es de 12 meses a partir de la entrega del producto nuevo al primer usuario. Se debe acreditar el momento de entrega enviando los recibos originales de compra, los cuales deben incluir la fecha de adquisición y la denominación del producto. Todos los fallos de funcionamiento que surjan dentro del periodo de garantía y que obedezcan a fallos de fabricación o material probados, se repararán de forma gratuita. La reparación de las carencias no supone una prolongación ni renovación del periodo de garantía del producto. Los daños derivados de un desgaste natural, manejo indebido o uso abusivo, no observación de las normas de uso, utilización de materiales inadecuados, sobreesfuerzo, utilización para una finalidad distinta, intervención por cuenta propia o ajena u otras causas que no sean responsabilidad de REMS quedarán excluidas de la garantía.

Esta garantía está sujeta al derecho alemán, con la exclusión del Convención de las Naciones Unidas sobre contratos para la venta internacional de mercancías (CSIG).

Los servicios de garantía únicamente pueden ser prestados por un taller de servicio REMS concertado. Las exigencias de garantía sólo se reconocerán cuando el producto sea entregado a un taller de servicio REMS concertado sin manipulación previa y sin desmontar. Los productos y elementos recambiados pasan a formar parte de la propiedad de la empresa REMS.

El usuario corre con los gastos de envío y reenvío.

8. Catálogos de piezas

Consulte los catálogos de piezas en la página www.rems.de → Descargas → Lista de piezas.

Vertaling van de originele handleiding

Fig. 1–8

1	Snijwielaandrijving	10	Buissteun, in hoogte verstelbaar, Ø 100 – 225 mm
2	Snijwiel	11	Klemhendel
3	Looprollen	12	REMS REG 28-108
4	Bevestigingsgaten voor onderstel (alleen REMS Cento)	13	REMS REG 10-54 E
5	Buis	14	Inzetstuk met looprollen voor het afkorten van buizen Ø 40 – 100 mm (toebereiden, alleen REMS DueCento)
6	Aandrukhendel		
7	Veiligheidsvoetschakelaar		
8	Spindel		
9	Borgclip		

Algemene veiligheidsinstructies voor elektrisch gereedschap

⚠ WAARSCHUWING

Lees alle veiligheidsinstructies en aanwijzingen. Als de veiligheidsinstructies en aanwijzingen niet correct worden nageleefd, kan dit tot een elektrische schok, brand en/of ernstige letsels leiden.

Bewaar alle veiligheidsinstructies en aanwijzingen voor latere raadpleging.

Het in de veiligheidsinstructies gebruikte begrip 'elektrisch gereedschap' heeft betrekking op elektrische gereedschappen (met netsnoer) en elektrische gereedschappen op accu's (zonder netsnoer).

1) Veiligheid op de werkplek

- Houd uw werkplek schoon en goed verlicht. Een rommelige of onverlichte werkplek kan tot ongevallen leiden.
- Werk met het elektrische gereedschap niet in een omgeving waar zich brandbare vloeistoffen, gassen of stoffen bevinden en dus explosiegevaar bestaat. Elektrische gereedschappen produceren vonken, die het stof of de dampen kunnen ontsteken.
- Houd kinderen en andere personen uit de buurt tijdens het gebruik van het elektrische gereedschap. Als u wordt afgeleid, kunt u gemakkelijk de controle over het apparaat verliezen.

2) Elektrische veiligheid

- De aansluitstekker van het elektrische gereedschap moet in de contactdoos passen. De stekker mag op geen enkele wijze worden veranderd. Gebruik geen verloopstekkers voor elektrische gereedschappen met randaarding. Onveranderde stekkers en passende contactdozen verminderen het risico van een elektrische schok.
- Vermijd lichamelijke contact met gearde oppervlakken zoals buizen, radiatoren, fornuizen en koelkasten. Er bestaat een verhoogd risico van een elektrische schok, als uw lichaam geaard is.
- Houd het elektrische gereedschap uit de buurt van regen of vocht. Het binnendringen van water in elektrisch gereedschap verhoogt het risico van een elektrische schok.
- Gebruik het snoer niet oneigenlijk om het elektrische gereedschap te dragen, op te hangen of om de stekker uit de contactdoos te trekken. Houd het snoer uit de buurt van hitte, olie, scherpe randen of bewegende onderdelen. Een beschadigd of in de war gebracht snoer verhoogt het risico van een elektrische schok.
- Als u met een elektrisch gereedschap in de openlucht werkt, mag u uitsluitend verlengsnoeren gebruiken die voor buitengebruik geschikt zijn. Het gebruik van geschikte verlengsnoeren vermindert het risico van een elektrische schok.
- Als het bedrijf van het elektrische gereedschap in een vochtige omgeving onvermijdelijk is of als de kans reëel is dat u in het snoer snijdt, dan dient u een aardlekschakelaar te gebruiken. Het gebruik van een aardlekschakelaar vermindert het risico van een elektrische schok.

3) Veiligheid van personen

- Wees aandachtig tijdens het gebruik van elektrisch gereedschap. Let op wat u doet en werk met verstand. Gebruik geen elektrisch gereedschap, als u moe bent of als u onder invloed bent van drugs, alcohol of medicijnen. Een moment van onoplettendheid tijdens het gebruik van het elektrische gereedschap kan ernstige letsels tot gevolg hebben.
- Draag persoonlijke beschermingsmiddelen en altijd een veiligheidsbril. Het dragen van persoonlijke beschermingsmiddelen zoals stofmasker, slipvaste veiligheidsschoenen, veiligheidshelm of gehoorbescherming, naargelang de aard en het gebruik van het elektrische gereedschap, vermindert het risico van letsels.
- Voorkom een onbedoelde inschakeling van het gereedschap. Verzekert u ervan dat het elektrische gereedschap uitgeschakeld is, alvorens u het op het stroomnet en/of de accu aansluit, opneemt of draagt. Als u bij het dragen van het elektrische gereedschap uw vinger aan de schakelaar houdt of als u het gereedschap op de elektrische voeding aansluit terwijl het ingeschakeld is, kan dit ongevallen veroorzaken.
- Verwijder instelgereedschap of schroefslutels, voor u het elektrische gereedschap inschakelt. Werktuigen of sluitels die zich in een draaiend apparaatonderdeel bevinden, kunnen letsels veroorzaken.
- Vermijd een abnormale lichaamshouding. Zorg ervoor dat u stabiel staat en te allen tijde uw evenwicht kunt bewaren. Zo kunt u het elektrische gereedschap in onverwachte situaties beter controleren.
- Draag geschikte kleding. Draag geen wijde kleding of sieraden. Houd uw

haar, kleding en handschoenen verwijderd van bewegende onderdelen. Losse kleding, sieraden of lange haren kunnen door bewegende onderdelen worden gegrepen.

- Als stofafzuig- en -opvanginrichtingen kunnen worden gemonteerd, dienen deze aangesloten en correct gebruikt te worden. Gebruik van een stofafzuiging kan risico's door stof verminderen.
- Gebruik en behandeling van elektrisch gereedschap
 - Overbelast het gereedschap niet. Gebruik bij uw werk het elektrische gereedschap dat daarvoor bedoeld is. Met het juiste elektrische gereedschap werkt u beter en veiliger binnen het aangegeven vermogensbereik.
 - Gebruik geen elektrisch gereedschap met een defecte schakelaar. Elektrisch gereedschap dat niet meer kan worden in- of uitgeschakeld, is gevaarlijk en moet worden gerepareerd.
 - Trek de stekker uit de contactdoos en/of verwijder de accu, voor u instellingen van het gereedschap wijzigt, accessoires vervangt of het gereedschap weglegt. Deze voorzorgsmaatregel voorkomt dat het elektrische gereedschap onbedoeld start.
 - Bewaar ongebruikt elektrisch gereedschap buiten het bereik van kinderen. Laat het gereedschap niet gebruiken door personen die er niet vertrouwd mee zijn of die deze instructies niet gelezen hebben. Elektrisch gereedschap is gevaarlijk, als het door onervaren personen wordt gebruikt.
 - Onderhoud elektrisch gereedschap zorgvuldig. Controleer of beweeglijke onderdelen vlekkeloos functioneren en niet klemmen en of bepaalde onderdelen eventueel gebroken of zo beschadigd zijn, dat het elektrische gereedschap niet meer correct werkt. Laat beschadigde onderdelen repareren vóór het apparaat weer wordt gebruikt. Veel ongevallen zijn te wijten aan slecht onderhouden elektrisch gereedschap.
 - Houd snijwerktuigen altijd scherp en schoon. Zorgvuldig onderhouden snijwerktuigen met scherpe snijkanten gaan minder snel klemmen en kunnen gemakkelijker worden geleid.
 - Gebruik elektrisch gereedschap, accessoires, werktuigen enz. uitsluitend volgens deze instructies. Houd daarbij rekening met de werkomstandigheden en uit te voeren werkzaamheden. Het gebruik van elektrisch gereedschap voor andere dan de beoogde toepassingen kan tot gevaarlijke situaties leiden.
 - Houd grepen droog, schoon en vrij van olie en vet. Gladde grepen verhinderen een veilige hantering en controle van het elektrische gereedschap in onverwachte situaties.
- Service
 - Laat uw elektrische gereedschap uitsluitend door gekwalificeerd vakpersoneel en alleen met originele reserveonderdelen repareren. Zo is gegarandeerd dat de veiligheid van het elektrische gereedschap in stand gehouden wordt.

Veiligheidsinstructies voor buisafkortmachines

⚠ WAARSCHUWING

Lees alle veiligheidsinstructies en aanwijzingen. Als de veiligheidsinstructies en aanwijzingen niet correct worden nageleefd, kan dit tot een elektrische schok, brand en/of ernstige letsels leiden.

Bewaar alle veiligheidsinstructies en aanwijzingen voor latere raadpleging.

- Overbelast de buisafkortmachine, het snijwiel en de buis niet door een te hoge aandrukkraft op de aandrukhendel (6). De buisafkortmachine en het snijwiel zijn bij een te hoge aandrukkraft onderhevig aan een grotere slijtage en kunnen daarbij beschadigd raken. Bij een te hoge aandrukkraft worden de buiseinden van de af te korten buis sterker naar binnen gedrukt, zodat een vernauwing van de doorsnede ontstaat. Buizen van bros materiaal, bijv. gietijzeren buizen, kunnen door een te hoge aandrukkraft scheuren of breken.
- Grijp nooit naar bewegende onderdelen binnen het snij- en ontbraamgedeelte of binnen het bereik van de looprollen (3) en in hoogte verstelbare buissteunen (10). Er bestaat kans op letsel door het knellen van vingers of hand.
- Gebruik voor het ondersteunen van lange buizen, eventueel aan beide zijden, de materiaalsteunen REMS Herkules 3B (art.-nr. 120100), REMS Herkules Y (art.-nr. 120130) of de in hoogte verstelbare buissteunen (10) en richt deze nauwkeurig op de looprollen (3) van de buisafkortmachine uit. Hierdoor wordt een niet-rechte loop van de buis gereduceerd en vallen de doorgezaagde buizen niet op de grond.
- Controleer voor het afkorten van de buizen, of deze goed uitgelijnd lopen. Bij het afkorten van niet-rechte buizen ontstaat onbalans en kan de buis of de buissteun omslaan. De buis kan hierbij ook van de materiaal- of buissteun glijden; de buisafkortmachine kan verschuiven en het snijwiel kan beschadigd raken. Kans op letsel!
- Verrijd of draag REMS DueCento uitsluitend aan de aandrukhendel (6) als deze zoals onder 2.2. beschreven, geborgd is. Bij een niet-geborgde aandrukhendel bestaat het gevaar dat de aandrukhendel (6) van de spindel (8) loskomt. Hierbij kan REMS DueCento omvallen of naar beneden vallen. Kans op letsel!
- Tijdens het afkorten dient u helpende personen te beschermen tegen de draaiende buis. Kans op letsel!
- Controleer regelmatig de aansluitleiding en eventuele verlengsnoeren van de buisafkortmachine. Laat deze bij beschadiging vervangen door gekwalificeerd vakpersoneel of door een geautoriseerde REMS klantenservice.
- Laat de buisafkortmachine uitsluitend gebruiken door opgeleide personen. Jongeren mogen de buisafkortmachine uitsluitend gebruiken, als ze ouder dan 16 zijn, als dit nodig is in het kader van hun opleiding en als ze hierbij onder toezicht van een deskundige staan.
- De buisafkortmachine is niet bedoeld voor gebruik door personen (inclusief

kinderen) met fysieke, zintuiglijke of geestelijke beperkingen of met een gebrek aan ervaring en kennis, tenzij ze daarbij onder toezicht staan van een persoon die voor hun veiligheid instaat of ze door deze persoon werden ingewerkt met betrekking tot het gebruik van de buisafkortmachine. Kinderen moeten worden gecontroleerd, om te garanderen dat ze niet met de buisafkortmachine spelen.

LET OP

Materiële schade, geen veiligheidsinstructie! Geen kans op letsel.

Lees de handleiding vóór de ingebruikname



Elektrisch gereedschap voldoet aan beschermingsgraad II



Milieuvriendelijke verwijdering

Symboolverklaring

WAARSCHUWING Gevaar met een gemiddelde risicograad, dat bij niet-naleving de dood of ernstig (onherstelbaar) letsel tot gevolg kan hebben.

VOORZICHTIG Gevaar met een lage risicograad, dat bij niet-naleving matig (herstelbaar) letsel tot gevolg kan hebben.

1. Technische gegevens**Beoogd gebruik****WAARSCHUWING**

REMS Cento en REMS DueCento mogen uitsluitend worden gebruikt voor het afkorten en ontbramen van buizen aan buiten- en binnenkant. Elk ander gebruik is oneigenlijk en daarom niet toegestaan.

1.1. Leveringsomvang

REMS Cento Basic: buisafkortmachine, ringsleutel SW 27/17, handleiding.

REMS DueCento Basic: buisafkortmachine, ringsleutel SW 27/17, 2 stuks in hoogte verstelbare buissteunen, aandrukhendel, borgclip, handleiding.

1.2. Artikelnummers

	REMS Cento	REMS DueCento
Buisafkortmachine	845001	845005
REMS snijwiel Cu-INOX voor buizen van persfittingsystemen van roestvast staal, koper, C-staal	845050	845050
REMS snijwiel Cu speciaal voor buizen van persfittingsystemen van koper	845053	845053
REMS snijwiel St voor stalen buizen, gietijzeren buizen (SML)	845052	845052
REMS snijwiel C-SF speciaal voor buizen van de persfittingsystemen/steekfittingsystemen van C-staal, met gelijktijdig maken van een afkanting	845055	845055
REMS snijwiel V, s 10 voor kunststof- en meerlaagse buizen, wanddikte s ≤ 10 mm	845051	845051
REMS snijwiel P, s 21 voor kunststof- en meerlaagse buizen, wanddikte s ≤ 21 mm	845057	845057
Onderstel	849315	
Looprollen rvs (set) van roestvast buizenstaal	845110	
Inzetstuk met looprollen voor het afkorten van buizen Ø 40–100 mm		845060
Ringsleutel SW 27/17	849112	849112
REMS Herkules 3B, materiaalsteun met 3-poot	120100	
REMS Herkules Y, materiaalsteun met klemvoorziening	120130	
Buissteun, in hoogte verstelbaar, Ø 100–225 mm		845220
Buissteun, in hoogte verstelbaar, Ø 40–100 mm		845230
REMS Jumbo, opklapbare werkbank	120200	
REMS REG 10 – 54 E, buiten-/binnenbuisontbramer	113835	
REMS REG 28 – 108, binnenbuisontbramer	113840	
REMS CleanM, machinereiniging	140119	140119

1.3. Werkgebied

	REMS Cento	REMS DueCento
Roestvaststalen buizen, koperen buizen, meerlaagse buizen, C-stalen buizen van persfittingsystemen	Ø (8) 22–108 mm	Ø (54) 108–225 mm
Stalen buizen NEN-EN 10255 (DIN 2440)	DN (10) 20–100; (3/8") 3/4–4"	DN (50) 100–150; (1 1/2") 4–6"
Gietijzeren buizen (SML) DIN 19522	DN 40–100 mm	DN (40) 100–200 mm
Kunststof buizen SDR 11, meerlaagse buizen	Ø (10) 25–110 mm	Ø (50)–110 mm
Wanddikte stalen buizen, koperen buizen, gietijzeren buizen (SML)	≤ 4,5 mm	≤ 5,0 mm
Wanddikte kunststof/meerlaagse buizen	≤ 10,0 mm	≤ 21,0 mm

1.4. Toerental

Toerental snijwiel nullastbedrijf	115 min ⁻¹	115 min ⁻¹
-----------------------------------	-----------------------	-----------------------

1.5. Elektrische gegevens

230 V ~; 50–60 Hz; 1200 W; 5,7 A; zekering (net) 10 A (B), discontinu bedrijf S3 20% (AB 2/10 min), randgeaard, ontstoord, of 110 V ~; 50–60 Hz; 1200 W; 11,4 A; zekering (net) 20 A, discontinu bedrijf S3 20% (AB 2/10 min), randgeaard, ontstoord.

1.6. Afmetingen

	REMS Cento	REMS DueCento
L × B × H:	250×300×250 mm (10"×12"×14")	260×430×515 mm (10,2"×16,9"×20,3")

1.7. Gewicht

Zonder veiligheidsvoetschakelaar	17,8 kg (39 lb)	36,4 kg (80,2 lb)
----------------------------------	-----------------	-------------------

1.8. Geluidsinformatie

Geluidsdruk niveau	L _{PA} = 87 dB	L _{PA} = 87 dB
Geluidsvermogen niveau	L _{WA} = 98 dB	L _{WA} = 98 dB
Geluidsdruk niveau	L _{PC peak} = 100 dB	L _{PC peak} = 100 dB
	K = 3 dB	K = 3 dB

1.9. Trillingen

Gewogen effectieve waarde van de versnelling	< 2,5 m/s ²	< 2,5 m/s ²
	K = 1,5 dB	K = 1,5 dB

De aangegeven trillingsemisiewaarde werd volgens een genormaliseerde testmethode gemeten en kan voor vergelijking met een ander apparaat worden gebruikt. De aangegeven trillingsemisiewaarde kan ook worden gebruikt voor een inleidende schatting van de blootstelling.

VOORZICHTIG

De trillingsemisiewaarde kan tijdens het daadwerkelijke gebruik van de buisafkortmachine afwijken van de opgegeven waarde, naargelang de wijze waarop de buisafkortmachine wordt gebruikt. Afhankelijk van de daadwerkelijke gebruiksomstandigheden (discontinuu bedrijf) kan het noodzakelijk zijn veiligheidsmaatregelen ter bescherming van de bedienende persoon te bepalen.

2. Inbedrijfstelling

2.1. Elektrische aansluiting

⚠ WAARSCHUWING

Neem de netspanning in acht! Alvorens de buisafkortmachine aan te sluiten, dient te worden gecontroleerd of de spanning die op het typeplaatje is aangegeven, overeenkomt met de netspanning. De buisafkortmachine mag op bouwplaatsen, in vochtige omgevingen of in vergelijkbare omstandigheden uitsluitend worden aangesloten op een stroomnet met 30mA-aardlekschakelaar. Bij gebruik van een verlengkabel moet de kabeldiameter geschikt zijn voor het vermogen van de buisafkortmachine.

2.2. Opstellen van de buisafkortmachine

REMS Cento

Bevestig de buisafkortmachine met 4 resp. 2 schroeven M 8 bijv. op REMS Jumbo (fig. 1) (art.-nr. 120200) of op het onderstel (fig. 2) (art.-nr. 849315). Zorg ervoor dat er voldoende plaats voor de buisafkortmachine, REMS Jumbo/onderstel en de af te korten buis beschikbaar is. Langere buizen moeten in elk geval met REMS Herkules (fig. 2) (art.-nr. 120100) of REMS Herkules Y (art.-nr. 120130) worden ondersteund, indien nodig aan beide zijden van de buisafkortmachine. Breng de snijwielaandrijving (1) omhoog door aan de aandrukhendel te draaien (6), tot de af te korten buis (5) op de looprollen (3) kan worden gelegd. Leg de af te korten buis centraal op de looprollen (3) van de buisafkortmachine, om de hoogte van REMS Herkules in te stellen. Stoot hierbij de buis (5) niet tegen het snijwiel (2), anders kan het snijwiel worden beschadigd. Open de klemhendel van REMS Herkules, laat de buissteun van REMS Herkules neer, plaats REMS Herkules dicht bij de buisafkortmachine onder de buis, breng de buissteun omhoog tot tegen de buis en haal de klemhendel aan. Plaats de vooringestelde REMS Herkules onder het buiseinde. Plaats indien nodig extra materiaalsteunen tussen de buisafkortmachine en de buiseinden, om een niet-rechte loop van de buis te reduceren.

REMS DueCento

Plaats de buisafkortmachine op een vaste, effen ondergrond. Zorg ervoor dat er voldoende plaats voor de buisafkortmachine, de in hoogte verstelbare buissteunen en de af te korten buis beschikbaar is. Steek de aandrukhendel (6) op de spindel (8). Let hierbij op de vormparing tussen de groef van de aandrukhendel en de cilindrische pen van de spindel en steek de borgclip (9) in de gaten van de aandrukhendel en spindel (fig. 6). Langere buizen moeten altijd worden ondersteund met in hoogte verstelbare buissteunen (fig. 5) (10), indien nodig aan beide zijden van de machine. Breng de snijwielaandrijving (1) omhoog door aan de aandrukhendel te draaien (6), tot de af te korten buis (5) op de looprollen (3) kan worden gelegd. Leg de af te korten buis centraal op de looprollen (3) van de buisafkortmachine, om de hoogte van de verstelbare buissteunen (10) in te stellen. Stoot hierbij de buis (5) niet tegen het snijwiel (2), anders kan het snijwiel worden beschadigd. Open de klemhendel (11) van de in hoogte verstelbare buissteunen (10). Plaats de in hoogte verstelbare buissteunen (10) dicht bij de buisafkortmachine onder de buis (fig. 7), breng deze omhoog tot tegen de buis en haal de klemhendel (11) aan. Plaats de vooringestelde buissteunen onder het buiseinde. Plaats indien nodig extra buissteunen tussen de buisafkortmachine en de buiseinden, om een niet-rechte loop van de buis te reduceren.

Veranker REMS DueCento en in hoogte verstelbare buissteunen (10) niet in de ondergrond, anders kan een niet rechtlopende buis tot een breuk van het snijwiel leiden.

⚠ VOORZICHTIG

Voor het verrijden of dragen van REMS DueCento mag deze alleen aan de aandrukhendel (6) worden vastgehouden, als deze zoals hierboven beschreven met de borgclip (9) geborgd is. Anders bestaat het gevaar dat de aandrukhendel (6) van de spindel (8) loskomt. Hierbij kan REMS DueCento omvallen of naar beneden vallen. **Risico van letsel!**

2.3. Montage (vervangen) van het snijwiel (2)

Trek de netstekker uit! Kies een geschikt snijwiel. Draai de zeskantmoer voor het bevestigen van het snijwiel (rechtse draad) los met de bijgeleverde ringsleutel SW 27. Breng het snijwiel (2) aan (vervangen). Let erop dat de meeneembouten van de aandrijfas in de gaten van het snijwiel grijpen. Draai de zeskantmoer vast aan.

LET OP

Bij gebruik van een niet-geschikt snijwiel wordt dit beschadigd of wordt de buis niet afgekort. **Gebruik alleen originele REMS snijwielen!**

2.4. Afkorten van buizen Ø 40 – 100 mm met REMS DueCento (fig. 8)

Leg het inzetstuk met looprollen voor het afkorten van buizen Ø 40 – 100 mm (14) (toebehoren) op de looprollen (3). Leg voor buizen Ø 40–70 mm resp. buizen Ø 70–100 mm het inzetstuk met looprollen op de looprollen (3), zoals weergegeven op fig. 8. Langere buizen moeten altijd worden ondersteund met in hoogte verstelbare buissteunen Ø 40 – 100 mm (art.-nr. 845230, toebehoren), indien nodig aan beide zijden van de buisafkortmachine. Afkorten van de buizen, zie 2.2. REMS DueCento.

3. Bedrijf

⚠ VOORZICHTIG

Risico van letsel!

Draag geschikte kleding. Draag geen wijde kleding of sieraden. Houd uw haar, kleding en handschoenen verwijderd van bewegende onderdelen.

Losse kleding, sieraden of lange haren kunnen door bewegende onderdelen worden gegrepen.

3.1. Werkproces

⚠ VOORZICHTIG

Langere buizen ondersteunen (zie 2.2.)! De afgekorte buisstukken kunnen direct na het voltooiën van de afkortbewerking op de grond vallen!

Breng de snijwielaandrijving (1) omhoog door aan de aandrukhendel te draaien (6), tot de af te korten buis (5) op de looprollen (3) kan worden gelegd. Buitenbramen (zaagbramen) aan de buis dienen te worden verwijderd, anders worden de looprollen beschadigd. Let erop dat voor de af te korten buis een geschikt REMS snijwiel (2) wordt gekozen/gemonteerd. Stoot bij het aanbrengen van de buis (5) niet tegen het snijwiel (2), anders kan het snijwiel worden beschadigd. Markeer het afkortpunt op de buis en positioneer dit onder het snijwiel. Bedien de veiligheidsvoetschakelaar (7). Draai aan de aandrukhendel (6), tot het snijwiel de buis in een draaiende beweging brengt. Draai vervolgens de aandrukhendel (6) ca. 30° verder (komt overeen met de afstand van een uur op de wijzerplaat van een horloge). Laat de buis zonder verdere aandrukking ca. 2 omwentelingen draaien. Draai vervolgens de aandrukhendel opnieuw ca. 30° om weer aandrukkraft uit te oefenen. Herhaal het proces.

LET OP

Als het snijwiel tijdens het afkorten breekt, mag het nieuw gemonteerde snijwiel niet in dezelfde groef van de af te korten buis worden geplaatst. Anders wordt het nieuwe snijwiel beschadigd door brokstukken die in de groef zijn achtergebleven.

3.2. Ondersteuning van het materiaal

Langere buizen moeten worden ondersteund, indien nodig aan beide zijden van de buisafkortmachine (zie 2.2.).

3.3. Ontbramen

Ontbramen van buizen aan de binnenkant

Met de REMS REG 28 – 108 (12) kunnen buizen van Ø 28 – 108 mm, Ø ¼ – 4" aan de binnenkant worden ontbraamd. De aandrijving van de REMS REG 28 – 108 gebeurt via een snijwiel (fig. 3). Hiervoor kunnen de snijwielen REMS snijwiel Cu-INOX (art.-nr. 845050), REMS snijwiel Cu (art.-nr. 845053) en REMS snijwiel RF (art.-nr. 845054) worden gebruikt. Voor het ontbramen van langere buizen dienen één of meerdere REMS Herkules 3B (art.-nr. 120100), REMS Herkules Y (art.-nr. 120130) of in hoogte verstelbare buissteunen (10) te worden gebruikt.

LET OP

Let erop dat de snijkant van het snijwiel (2) in de groef van de REMS REG 28 – 108 (12) steekt (fig. 3).

Buizen ontbramen aan buiten-/binnenkant (fig. 4)

Met de REMS REG 10 – 54 E (13) kunnen buizen Ø 10 – 54 mm, Ø ½ – 2 ¼" aan de binnen- en buitenkant worden ontbraamd. Op de achterzijde van de snijwielas bevindt zich een bitopname voor het aandrijven van de REMS REG 10 – 54 E. De te ontbramen buizen worden met de hand tegen de met de buisafkortmachine aan het draaien gebrachte REMS REG 10 – 54 E gedrukt.

LET OP

Voor het afkorten van buizen de REMS REG 10 – 54 E (13) verwijderen. De bitopname is **uitsluitend** voor REMS REG 10 – 54 E toegestaan. Andere gereedschappen met een bitopname zijn niet toegestaan.

4. Onderhoud

4.1. Onderhoud

⚠ WAARSCHUWING

Vóór onderhoudswerkzaamheden altijd de netstekker uittrekken!

Houd de looprollen (3) van de buisafkortmachine en het inzetstuk met looprollen (14) schoon. De spindel (8) en geleidingen van de snijwielaandrijving (1) dienen af en toe gereinigd en licht met machineolie ingevet te worden. Sterk verontreinigde metalen onderdelen kunnen bijv. met de machinereiniger REMS CleanM (art.-nr. 140119) worden gereinigd en dienen aansluitend tegen roest te worden beschermd.

Reinig kunststof onderdelen (bijv. de kast) uitsluitend met de machinereiniger REMS CleanM (art.-nr. 140119) of met milde zeep en een vochtige doek. Gebruik geen huishoudelijke reinigingsmiddelen. Deze bevatten allerlei chemicaliën die kunststof onderdelen kunnen beschadigen. Gebruik in geen geval benzine, terpentijnolie, thinner of dergelijke producten voor de reiniging van kunststof onderdelen.

Zorg ervoor dat vloeistoffen nooit binnen in de buisafkortmachine raken.

4.2. Inspectie/onderhoud

⚠ WAARSCHUWING

Voor onderhouds- en reparatiewerkzaamheden moet de netstekker worden uitgetrokken! Deze werkzaamheden mogen uitsluitend door gekwalificeerd vakpersoneel worden uitgevoerd.

Het aandrijfwerk van REMS Cento en REMS DueCento is onderhoudsvrij. Het loopt in een continue vulling en hoeft daarom niet te worden gesmeerd. De motor heeft koolborstels. Deze verslijten en moeten daarom regelmatig worden gecontroleerd of vervangen door gekwalificeerd vakpersoneel of een geautoriseerde REMS klantenservice. Gebruik alleen originele REMS koolborstels. Zie ook '5. Wat te doen bij storingen'.

5. Wat te doen bij storingen

5.1. Storing: De buisafkortmachine blijft tijdens het afkorten stilstaan.

Oorzaak:

- Te grote aandrukkracht.
- Stomp/uitgebroken snijwiel.
- Versleten koolborstel.

Oplossing:

- Aandrukkracht verminderen.
- Snijwiel vervangen.
- De koolborstels door gekwalificeerd vakpersoneel of een geautoriseerde REMS klantenservice laten vervangen.

5.2. Storing: De buis blijft tijdens het afkorten stilstaan.

Oorzaak:

- Buis loopt niet recht.
- Buis aan buitenkant niet ontbraamd.
- Looprollen (3) verontreinigd.

Oplossing:

- Aandrukkracht verminderen.
- Buis aan buitenkant ontbramen.
- Looprollen met de machinereiniger REMS CleanM (art.-nr. 140119) reinigen en aansluitend tegen roest beschermen.

5.3. Storing: De buis wordt niet afgekort.

Oorzaak:

- Ongeschikt snijwiel.
- Buis loopt niet recht.
- Buis aan buitenkant niet ontbraamd.
- Snijwiel beschadigd.

Oplossing:

- Het snijwiel vervangen door een snijwiel dat geschikt is voor de af te korten buis.
- Aandrukkracht verminderen.
- Buis aan buitenkant ontbramen.
- Snijwiel vervangen.

5.4. Storing: De buis wordt niet volledig afgekort, blijft stilstaan.

Oorzaak:

- Ongeschikt snijwiel.
- Buis loopt niet recht.
- Te grote aandrukkracht.

Oplossing:

- Het snijwiel vervangen door een snijwiel dat geschikt is voor de af te korten buis.
- De buisafkortmachine stilzetten. Het stuk buis met de hand, evt. met bijv. een schroevendraaier, volledig afbreken.
- Aandrukkracht verminderen.

5.5. Storing: De buisafkortmachine loopt niet aan.

Oorzaak:

- Aansluitleiding defect.
- Buisafkortmachine defect.
- Versleten koolborstel.
- Te grote aandrukkracht.

Oplossing:

- De aansluitleiding door gekwalificeerd vakpersoneel of een geautoriseerde REMS klantenservice laten vervangen.
- De buisafkortmachine door een geautoriseerde REMS klantenservice laten controleren/repareren.
- De koolborstels door gekwalificeerd vakpersoneel of een geautoriseerde REMS klantenservice laten vervangen.
- Aandrukkracht verminderen.

5.6. Storing: Bij het afkorten van de buizen ontstaan afdrucken aan de buitendiameter van de buis.

Oorzaak:

- De looprollen (3) van de buisafkortmachine en/of het inzetstuk met looprollen (14) zijn verontreinigd.
- De looprollen (3) van de buisafkortmachine en/of het inzetstuk met looprollen (14) zijn beschadigd.

Oplossing:

- Looprollen met de machinereiniger REMS CleanM (art.-nr. 140119) reinigen en aansluitend tegen roest beschermen.
- Looprollen vervangen.

6. Verwijdering

REMS Cento en REMS DueCento mogen na hun gebruiksduur niet met het huisvuil worden verwijderd. De machines moeten in overeenstemming met de wettelijke voorschriften worden verwijderd.

Verdrag der Verenigde Naties inzake internationale koopovereenkomsten betreffende roerende zaken (CISG).

7. Fabrieksgarantie

De garantietijd bedraagt 12 maanden vanaf de overhandiging van het nieuwe product aan de eerste gebruiker. Het tijdstip van de overhandiging dient te worden bewezen aan de hand van het originele aankoopbewijs, waarop de koopdatum en productnaam vermeld moeten zijn. Alle defecten die tijdens de garantieperiode optreden en die aantoonbaar aan fabricage- of materiaalfouten te wijten zijn, worden gratis verholpen. Door deze garantiewerkzaamheden wordt de garantieperiode voor het product niet verlengd of vernieuwd. Schade die te wijten is aan natuurlijke slijtage, onvakkundige behandeling of misbruik, niet-naleving van bedrijfsvoorschriften, ongeschikte bedrijfsmiddelen, buitensporige belasting, oneigenlijk gebruik, eigen ingrepen of ingrepen door derden of aan andere oorzaken waar REMS niet verantwoordelijk voor is, is van de garantie uitgesloten.

Garantiewerkzaamheden mogen uitsluitend door een geautoriseerde REMS klantenservice worden uitgevoerd. Reclamaties worden uitsluitend erkend, als het product zonder voorafgaande ingrepen, in niet-gedemonteerde toestand bij een geautoriseerde REMS klantenservice wordt binnengebracht. Vervangen producten en onderdelen worden eigendom van REMS.

De kosten voor de verzending naar en van de klantenservice zijn voor rekening van de gebruiker.

De wettelijke rechten van de gebruiker, met name zijn garantierechten tegenover de verkoper in het geval van gebreken, worden door deze garantie niet beperkt. Deze fabrieksgarantie geldt uitsluitend voor nieuwe producten die binnen de Europese Unie, in Noorwegen of in Zwitserland worden gekocht en gebruikt.

Voor deze garantie is het Duitse recht van toepassing met uitsluiting van het

8. Onderdelenlijsten

Onderdelenlijsten vindt u op www.rems.de → Downloads → Parts lists.

Översättning av originalbruksanvisningen

Fig. 1–8

1 Drivenhet för skärtrissa	9 Fjädertapp
2 Skärtrissa	10 Höjdinställbar rörstöd, Ø 100 – 225 mm
3 Löprullar	11 Klämspak
4 Stativhåll (endast REMS Cento)	12 REMS REG 28-108
5 Rör	13 REMS REG 10-54 E
6 Matningshandtag	14 Löprulleinsats för kapning av rör Ø 40 – 100 mm (tillbehör, endast REMS DueCento)
7 Säkerhetspedal	
8 Spindel	

Allmänna säkerhetsanvisningar för elektriska verktyg

⚠ VARNING

Läs igenom alla säkerhetsanvisningar och instruktioner. Om man inte följer säkerhetsanvisningarna och instruktionerna kan det uppstå elektrisk stöt, brand och/eller svåra skador.

Spara alla säkerhetsanvisningar och instruktioner för framtida bruk.

Begreppet "Elektriskt verktyg" som används i säkerhetsanvisningarna avser nätdrivna elektriska verktyg (med nätkabel) samt batteridrivna elektriska verktyg (utan nätkabel).

1) Arbetsplatssäkerhet

- Håll arbetsområdet rent och väl belyst. Oordning och obelysta arbetsområden kan leda till olyckor.
- Arbeta inte med det elektriska verktyget i explosionsfarlig miljö där det finns brännbara vätskor, gaser eller damm. Elektriska verktyg alstrar gnistor som kan tända eld på damm eller ångor.
- Håll barn och andra personer på avstånd när det elektriska verktyget används. Om du distraheras kan du tappa kontrollen över verktyget.

2) Elektrisk säkerhet

- Det elektriska verktygets anslutningskontakt måste passa i kontaktuttaget. Det är inte tillåtet att göra några som helst ändringar på kontakten. Använd inga adapterkontakter tillsammans med elektriska verktyg som är jordade. Oförändrade kontakter och passande kontaktuttag minskar risken för elektrisk stöt.
- Undvik kroppskontakt med jordade ytor som de som finns på rör, värmeaggregat, spisar och kylskåp. Det finns en förhöjd risk för elektrisk stöt när din kropp är jordad.
- Håll elektriska verktyg borta från regn och fukt. Om det tränger in vatten i ett elektriskt verktyg ökar risken för elektrisk stöt.
- Använd inte kabeln för att bära det elektriska verktyget, hänga upp det eller för att dra ut kontakten ur kontaktuttaget. Håll kabeln på avstånd från värme, olja, vassa kanter eller rörliga delar på verktyget. Skadade eller intrasslade kablar ökar risken för elektrisk stöt.
- Om du använder ett elektriskt verktyg utomhus får du endast använda en förlängningskabel som är avsedd för utomhusbruk. Om en förlängningskabel används som är avsedd för utomhusbruk minskar risken för elektrisk stöt.
- Om det inte går att undvika att använda det elektriska verktyget i fuktig miljö eller om det finns risk för att kabeln kan kapas, använd en jordfelsbrytare. Risken för elektrisk stöt minskar om en jordfelsbrytare används.

3) Personers säkerhet

- Var uppmärksam, tänk på vad du gör och använd ditt sunda förnuft när du arbetar med ett elektriskt verktyg. Använd inte elektriska verktyg om du är trött eller påverkad av droger, alkohol eller medicin. Om du för en kort stund tappar koncentrationen när du använder ett elektriskt verktyg kan det medföra allvarliga skador.
- Bär personlig skyddsutrustning och alltid skyddsglasögon. Om du bär personlig skyddsutrustning som dammask, halksäkra skyddsskor, skyddshjälm eller hörselskydd, beroende på typ av elektriskt verktyg och hur det elektriska verktyget ska användas, minskar risken för olyckor.
- Undvik oavsiktlig idrifttagning. Försäkra dig om att det elektriska verktyget är avstängt innan strömförsörjningen och/eller batteriet ansluts, du lyfter upp eller bär det. Om du har fingret på strömbrytaren när du bär det elektriska verktyget eller har satt strömbrytaren på påsatt läge när det elektriska verktyget ansluts till strömförsörjningen kan det leda till olyckor.
- Avlägsna inställningsverktyg eller skruvnycklar innan du sätter på det elektriska verktyget. Ett verktyg eller en nyckel som befinner sig i den roterande delen av verktyget kan medföra skador.
- Undvik onormal kroppshållning. Se till att du står stadigt och alltid håller balansen. På så sätt har du bättre kontroll över det elektriska verktyget om det uppstår oväntade situationer.
- Bär lämpliga kläder. Bär inte löst sittande kläder eller smycken. Håll håret, kläder och handskar på avstånd från rörliga delar. Löst sittande kläder, smycken eller långt hår kan gripas tag i av rörliga delar.
- Om det är möjligt att montera dammuppsugnings- och uppfångningsanordningar ska de anslutas och användas riktigt. Genom att använda en dammuppsugning minskar risken för skador till följd av damm.

4) Användning och behandling av det elektriska verktyget

- Överbelasta inte verktyget. Använd det elektriska verktyg som är lämpligt för det arbete du tänker utföra. Med lämpligt elektriskt verktyg arbetar du bättre och säkrare inom det angivna effektområdet.

- Använd inte det elektriska verktyget om strömbrytaren är defekt. Ett elektriskt verktyg som inte längre kan sättas på och stängas av är farligt och måste repareras.
- Dra ut kontakten ur kontaktuttaget och/eller avlägsna batteriet innan du gör inställningar på enheten, byter ut tillbehörsdelar eller lägger undan enheten. Denna försiktighetsåtgärd förhindrar att det elektriska verktyget sätts på oavsiktligt.
- Förvara elektriska verktyg som inte används utom räckhåll för barn. Låt inte personer använda enheten som inte känner till hur den fungerar eller som inte har läst dessa anvisningar. Elektriska verktyg är farliga om de används av oerfarna personer.
- Ta hand om elektriska verktyg med omsorg. Kontrollera om rörliga delar fungerar felfritt och inte klämmer någonstans, om delar har gått sönder eller är så skadade att de har en negativ inverkan på det elektriska verktygets funktion. Låt de skadade delarna repareras innan enheten används. Många olyckor beror på att de elektriska verktygen underhålls dåligt.
- Håll skärverktyg vassa och rena. Noggrant rengjorda skärverktyg med vassa skärkanter kläms fast mindre ofta och är lättare att styra.
- Använd elektriska verktyg, tillbehör, arbetsverktyg osv. i enlighet med dessa anvisningar. Ta hänsyn till arbetsvillkoren och den aktivitet som utförs. Om elektriska verktyg används på annat sätt än det de är avsedda för kan det uppstå farliga situationer.
- Håll handtagen torra, rena och fria från olja och fett. Halkiga handtag förhindrar säker hantering och kontroll över det elektriska verktyget i oväntade situationer.

5) Service

- Låt endast kvalificerad fackpersonal reparera ditt elektriska verktyg och använd endast originalreservdelar. På så sätt förblir det elektriska verktyget säkert.

Säkerhetsanvisningar för rörkapningsmaskinen

⚠ VARNING

Läs igenom alla säkerhetsanvisningar och instruktioner. Om man inte följer säkerhetsanvisningarna och instruktionerna kan det uppstå elektrisk stöt, brand och/eller svåra skador.

Spara alla säkerhetsanvisningar och instruktioner för framtida bruk.

- Överbelasta inte rörkapningsmaskinen, skärtrissan eller röret genom att utöva ett för högt matningstryck på matningshandtaget (6). Rörkapningsmaskinen och skärtrissan utsätts på grund av ett för högt matningstryck för större förlitning och kan skadas. Vid ett för högt matningstryck trycks rörändarna på röret som ska kapas inåt vilket leder till en strypning av tvärsnittet. Rör tillverkade i ett sprött material t.ex. gjutjärsrör kan spricka eller brytas av på grund av ett för högt matningstryck.
- För inte in händerna vid rörliga delar i kapnings- och avgradningsområdet eller i området vid löprullarna (3) och de höjdinställbara rörstöden (10). Skaderisk på grund av att fingrar eller händer kläms fast.
- Använd för att stödja långa rör, eventuellt på båda sidorna, en materialstöd REMS Herkules 3B (Art. nr. 120100), REMS Herkules Y (Art. nr. 120130) resp. de höjdinställbara rörstöden (10) rikta in rör och materialstöd exakt mot löprullarna (3) på rörkapningsmaskinen. Detta minskar risken för att rören löper ojämnt och de avkapade rören faller inte ner på golvet.
- Kontrollera innan kapning av rör att dessa löper jämnt. Vid kapning av ojämna rör skapas en obalans och röret resp. rörstödet kan slås uppåt. Röret kan även halka av material- resp. rörstödet, rörkapningsmaskinen kan förskjutas och skärtrissan kan skadas. Risk för personskador!
- Kör resp. bär REMS DueCento endast med hjälp av matningshandtaget (6), när detta har säkrats på det sätt som beskrivs under 2.2. Om matningshandtaget inte är säkrat finns risk för att matningshandtaget (6) lossnar från spindeln (8). REMS DueCento kan då falla omkull eller falla ner. Risk för personskador!
- Skydda personer som finns i närheten vid arbetet medan det roterande röret kapas av. Risk för personskador!
- Kontrollera regelbundet anslutningskabeln och i förekommande fall även rörkapningsmaskinens förlängningskabel. Låt vid skador dessa bytas ut av kvalificerad fackpersonal eller av en auktoriserad REMS avtalsverkstad.
- Rörkapningsmaskinen får endast överlämnas till undervisade personer. Ungdomar får endast använda rörkapningsmaskinen om de är över 16 år gamla, om detta krävs för att uppfylla utbildningsmål och sker under handledning av en fackutbildad person.
- Rörkapningsmaskinen är inte avsedd att användas av personer (inklusive barn) med nedsänkt fysisk, sensorisk eller mental förmåga eller med bristfällig erfarenhet och kunskap, förutom om de instrueras och kontrolleras avseende rörkapningsmaskinens funktion av en person som ansvarar för säkerheten. Barn måste kontrolleras för att säkerställa att de inte leker med rörkapningsmaskinen.

Symbolförklaring

⚠ VARNING

Fara med medelstor risk, som om den ej beaktas, skulle kunna ha död eller svåra personskador (irreversibla) till följd.

⚠ OBSERVERA

Fara med låg risk, som om den ej beaktas, skulle kunna ha måttliga personskador (reversibla) till följd.

OBS

Materialskador, ingen säkerhetsanvisning! Ingen risk för personskador.



Före idrifttagning läs igenom bruksanvisningen



Det elektriska verktyget motsvarar skyddsklass II



Miljövänlig bortskaffning

1. Tekniska data

Ändamålsenlig användning

⚠ VARNING

REMS Cento och REMS DueCento är avsedda för kapning, inre och yttre avgradning av rör. Alla andra användningar är inte ändamålsenliga och tillåts därför inte.

1.1. Leveransens omfattning

REMS Cento Basic: Rörkapningsmaskin, ringnyckel NV 27/17, bruksanvisning.

REMS DueCento Basic: Rörkapningsmaskin, ringnyckel NV 27/17, 2 st. höjdställbara rörstöd, matningshandtag, fjädertapp, bruksanvisning.

1.2. Artikelnummer

	REMS Cento	REMS DueCento
Rörkapningsmaskin	845001	845005
REMS skärtrissa Cu-INOX för rör med pressmuffsystem av rostfritt stål, koppar, elförzinkat stål	845050	845050
REMS skärtrissa Cu speciellt för rör för pressmuffsystem av koppar	845053	845053
REMS skärtrissa St för stålrör, gjutjärnrör (SML)	845052	845052
REMS skärtrissa C-SF speciellt för rör för pressmuffsystem/insticknings-system av elförzinkat stål, gör samtidigt en svetsfasning.	845055	845055
REMS skärtrissa V, s 10, för plaströr och plaströr med metallinlägg, väggjocklek s ≤ 10 mm	845051	845051
REMS skärtrissa P, s 21, för plaströr och plaströr med metallinlägg, väggjocklek s ≤ 21 mm		845057
Stativ	849315	
Löprullar INOX (sats) av rör av rostfritt stål	845110	
Löprulleinsats för kapning av rör Ø 40–100 mm		845060
Ringnyckel NV 27/17	849112	849112
REMS Herkules 3B, materialstöd med 3 ben	120100	
REMS Herkules Y, materialstöd med klämanordning	120130	
Höjdställbart rörstöd, Ø 100–225 mm		845220
Höjdställbart rörstöd, Ø 40–100 mm		845230
REMS Jumbo, hopfällbar arbetsbänk	120200	
REMS REG 10 – 54 E, verktyg för utvändig/invändig avgradning av rör	113835	
REMS REG 28 – 108, verktyg för utvändig/invändig avgradning av rör	113840	
REMS CleanM, maskinrengöring	140119	140119

1.3. Arbetsområde

	REMS Cento	REMS DueCento
Stålrör av rostfritt stål, kopparrör, plaströr med metallinlägg		
Rör i elförzinkat stål för pressmuffsystem	Ø (8) 22–108 mm	Ø (54) 108–225 mm
Stålrör DIN EN 10255 (DIN 2440)	DN (10) 20–100; (3/8") 3/4–4"	DN (50) 100–150; (1 1/2") 4–6"
Gjutjärnrör (SML) DIN 19522	DN 40–100 mm	DN (40) 100–200 mm
Plaströr SDR 11, plaströr med metallinlägg	Ø (10) 25–110 mm	Ø (50)–110 mm
Väggjocklek stålrör, kopparrör, gjutjärnrör (SML)	≤ 4,5 mm	≤ 5,0 mm
Väggjocklek plaströr/plaströr med metallinlägg	≤ 10,0 mm	≤ 21,0 mm

1.4. Varvtal

Varvtal skärtrissa utan belastning	115 min ⁻¹	115 min ⁻¹
------------------------------------	-----------------------	-----------------------

1.5. Elektriska data

230 V ~; 50–60 Hz; 1200 W; 5,7 A. säkring (nät) 10 A (B), intermittert drift S3 20% (AB 2/10 min), skyddsisolerad, radioavstörd, eller 110 V ~; 50–60 Hz; 1200 W; 11,4 A. säkring (nät) 20 A, intermittert drift S3 20% (AB 2/10 min), skyddsisolerad, radioavstörd.

1.6. Dimensioner

	REMS Cento	REMS DueCento
L×B×H:	250×300×250 mm (10"×12"×14")	260×430×515 mm (10,2"×16,9"×20,3")

1.7. Vikt

utan säkerhetspedal	17,8 kg (39 lb)	36,4 kg (80,2 lb)
---------------------	-----------------	-------------------

1.8. Bullerinformation

Ljudtrycksnivå	L _{pA} = 87 dB	L _{pA} = 87 dB
Ljudeffektnivå	L _{wa} = 98 dB	L _{wa} = 98 dB
Ljudtrycksnivå	L _{pc peak} = 100 dB	L _{pc peak} = 100 dB
	K = 3 dB	K = 3 dB

1.9. Vibrationer

Viktat effektivvärde för accelerationen	< 2,5 m/s ²	< 2,5 m/s ²
	K = 1,5 dB	K = 1,5 dB

Det angivna vibrationsemissionsvärdet har uppmätts enligt ett standardiserat test och kan användas som grund för jämförelse med andra maskiner. Det angivna vibrationsemissionsvärdet kan även användas för en inledande uppskattning av emissionen.

⚠ OBSERVERA

Vibrationsemissionsvärdet kan avvika från det angivna värdet vid användning av maskinen, detta beror på sättet som maskinen används på. Beroende på de verkliga användningsförhållanden (intermittert drift) kan det vara nödvändigt att fastställa säkerhetsåtgärder för att skydda maskinoperatören.

2. Idrifttagning

2.1. Elektrisk anslutning

⚠ VARNING

Beakta nätspänningen! Kontrollera före anslutning av rörkapningsmaskinen om spänningen som är angiven på märkskylten motsvarar nätspänningen. På byggarbetsplatser, i fuktig omgivning eller på jämförbara uppställningsplatser får rörkapningsmaskinen endast drivas via 30 mA skyddsanordning för felström (FI-brytare) i nätet. Vid användning av en förlängningskabel ska ledningstvärsnittet som krävs för fjernes rörkapningsmaskinens effekt beaktas.

2.2. Uppställning av rörkapningsmaskinen

REMS Cento

Ställ upp rörkapningsmaskinen t.ex. på REMS Jumbo (Fig. 1) (Art. nr. 120200) eller på stativ (Fig. 2) (Art. nr. 849315) och fäst med 4 resp. 2 skruvar M8. Se till att det finns tillräckligt med plats för rörkapningsmaskinen, för REMS Jumbo/stativ och för röret som ska kapas av. Längre rör skall ovillkorligen stödjas upp med REMS Herkules (Fig. 2) (Art. nr. 120100), eller med REMS Herkules Y (Art. nr. 120130), eventuellt på båda sidor om maskinen. Förflytta genom att vrida matningshandtaget (6) drivenheten för skärtrissan (1) så långt uppåt att röret som ska kapas av (5) kan läggas på löprullarna (3). För att ställa in höjden

på REMS Herkules, lägg röret som ska kapas av i mitten på rörkapningsmaskinens löprullar (3). Stöt inte med röret (5) mot skärtrissan (2) när du gör detta eftersom det kan skada skärtrissan. Öppna klämspaken på REMS Herkules, sänk rörstödet på REMS Herkules, ställ REMS Herkules nära rörkapningsmaskinen under röret, lyft upp rörstödet mot röret och dra fast klämspaken. Ställ förinställd REMS Herkules under röränden. Ställ vid behov upp ytterligare materialstöd mellan rörkapningsmaskinen och röränden/-ändarna för att minska ojämna rörelser hos rören.

REMS DueCento

Ställ upp rörkapningsmaskinen på ett fast och jämnt underlag. Se till att det finns tillräckligt med plats för rörkapningsmaskinen, för de höjdställbara rörstöden och för röret som ska kapas av. Anbring matningshandtaget (6) på spindeln (8). Se till att matningshandtagets spår griper ordentligt tag i spindelns cylinderstift och att fjädertappen (9) sticker in i hålen på matningshandtagen och på spindeln (Fig. 6). Längre rör ska ovillkorligen stödjas upp (med höjdställbara rörstöd (Fig. 5) (10), eventuellt på båda sidorna av maskinen. Förflytta genom att vrida matningshandtaget (6) drivenheten för skärtrissan (1) så långt uppåt att röret som ska kapas av (5) kan läggas på löprullarna (3). För att ställa in höjden på de höjdställbara rörstöden (10), lägg röret som ska kapas av i mitten på rörkapningsmaskinens löprullar (3). Stöt inte med röret (5) mot skärtrissan (2) när du gör detta eftersom det kan skada skärtrissan. Öppna klämspaken (11) på de höjdställbara rörstöden (10). Ställ de höjdställbara rörstöden (10) nära rörkapningsmaskinen under röret (Fig. 7). Lyft upp rörstödet mot röret och dra fast klämspaken (11). Ställ förinställd rörstöd under röränden. Ställ vid behov upp ytterligare rörstöd mellan rörkapningsmaskinen och röränden/-ändarna för att minska ojämna rörelser hos rören.

Fäst inte DueCento och höjdställbara rörstöd (10) på underlaget eftersom detta kan innebära till att ett rör som inte löper jämnt kan leda till att skärtrissan bryts sönder.

⚠ OBSERVERA

REMS DueCento får endast flyttas resp. bäras genom att man håller fast i matningshandtaget (6), när detta har säkrats med fjädertappen (9) på det sätt som beskrivs ovan. Annars finns risk för att matningshandtaget (6) lossnar från spindeln (8). REMS DueCento kan då falla omkull eller falla ner. **Risk för personskador!**

2.3. Montering (byte) av skärtrissan (2)

Dra ut nätkontakten! Välj en lämplig skärtrissa. Lossa sexkantmuttern för festsättning av skärtrissan (högergånga) med den medföljande ringnyckeln NV 27. Lägg i (byt) skärtrissa (2). Se till att medbringarstiften på drivaxeln griper in i hålen på skärtrissan. Dra åt sexkantmuttern ordentligt.

⚠ OBS

En olämplig skärtrissa kan skadas eller göra att röret inte kapas igenom ordentligt. **Använd endast original REMS skärtrissor!**

2.4. Kapning av rör Ø 40 – 100 mm med REMS DueCento (Fig. 8)

Lägg löprulleinsats för kapning av rör Ø 40 – 100 mm (14) (tillbehör) på löprullarna (3). För rör Ø 40–70 mm resp. för rör Ø 70–100 mm, lägg i löprulleinsatsen i löprullarna (3) på det sätt som visas i Fig. 8. Längre rör ska ovillkorligen stödjas upp med höjdställbara rörstöd (Ø 40 – 100 mm (Art. nr. 845230, tillbehör), eventuellt på båda sidorna av maskinen. Kapning av rör beskriv under 2.2. REMS DueCento.

3. Drift

⚠ OBSERVERA

Risk för personskador!

Bär lämpliga kläder. Bär inte löst sittande kläder eller smycken. Håll håret, kläder och handskar på avstånd från rörliga delar. Löst sittande kläder, smycken eller långt hår kan gripas tag i av rörliga delar.

3.1. Arbetsförlopp

⚠ OBSERVERA

Stöd upp längre rör (se 2.2.)! De avkapade rörbitarna kan falla ner på golvet omedelbart efter att kapningsförloppet har genomförts!

Förflytta genom att vrida matningshandtaget (6) drivenheten för skärtrissan (1) så långt uppåt att röret som ska kapas av (5) kan läggas på löprullarna (3). Yttre grader (såggrader) på röret ska tas bort, annars kan löprullarna skadas. Se till att en lämplig REMS skärtrissa (2) har valts/monterats för det rör som ska kapas av. Stöt inte med röret (5) mot skärtrissan (2) när du lägger i röret eftersom det kan skada skärtrissan. Markera kapstället på röret och placera skärtrissan rätt. Tryck ner säkerhetspedalen (7). Vrid matningshandtaget (6) ända tills skärtrissan gör att röret börjar rotera. Vrid matningshandtaget (6) ca ytterligare 30° (motsvarar timavståndet på en urtavla). Låt röret rotera ca ytterligare 2 varv utan vidare matning innan en ny matning görs med en ca 30° vridning av matningshandtaget. Upprepa processen.

⚠ OBS

Om skärtrissan bryts sönder under kapningen får den nya trissan inte skjutas in i samma spår i röret som ska kapas. Den nya skärtrissan skadas av brottstycken som fortfarande sitter kvar i spåret.

3.2. Stödja upp materialet

Längre rör måste stödjas upp, eventuellt på båda sidorna av rörkapningsmaskinen, (se 2.2.).

3.3. Avgradning

Avgradning av inre grader

Med REMS REG 28–108 (12) kan rör Ø 28–108 mm, Ø ¼–4" gradas av invändigt. Drivningen av REMS REG 28–108 sker via en skärtrissa (Fig. 3). Skärtrissorna REMS skärtrissa Cu-INOX (Art. nr. 845050), REMS skärtrissa Cu (Art. nr. 845053) och REMS skärtrissa RF (Art. nr. 845054) kan användas för drivningen. För att grada av längre rör ska en eller flera REMS Herkules 3B (Art. nr. 120100), REMS Herkules Y (Art. nr. 120130) resp. höjdställbara rörstöd (10) användas.

⚠ OBS

Se till att skärtrissans (2) egg sticker in i spåret på REMS REG 28–108 (12) (Fig. 3).

Utvändig/invändig avgradning av rör (Fig. 4)

Med REMS REG 10–54 E (13) kan rör Ø 10–54 mm, Ø ½–2½" gradas av in- och utvändigt. På baksidan av skärtrissans axeln finns det en fästankordning för bits för drivningen av REMS REG 10–54 E. Rören som ska gradas av trycks för hand mot REMS REG 10–54 E som har börjat rotera med hjälp av rörkapningsmaskinen.

⚠ OBS

För kapning av rör ska REMS REG 10–54 E (13) tas bort. Fästankordningen för bits är **endast** godkänd för REMS REG 10–54 E. Andra verktyg med fästankordning för bits är inte tillåtna.

4. Underhåll

4.1. Underhåll

⚠ VARNING

Dra ut nätkontakten innan underhållsarbeten genomförs!

Håll löprullarna på rörkapningsmaskinen (3) och löprulleinsatsen (14) rena. Rengör spindeln (8) och styrningar till drivenheten för skärtrissan (1) då och då och fetta in lätt med maskinolja. Rengör kraftigt nedsmutsade metalldelar med maskinrengöringsmedlet REMS CleanM (Art. nr. 140119) och skydda dem därefter mot rost.

Rengör plastdelar (t.ex. höljen) endast med maskinrengöringsmedlet REMS CleanM (Art. nr. 140119) eller mild tvällösning och fuktigt trasa. Använd inga rengöringsmedel från hushållet. Dessa innehåller många gånger kemikalier som skulle kunna skada plastdelar. Använd under inga omständigheter bensin, terpentinolja, förtunning eller liknande produkter för rengöring av plastdelar.

Ge akt på att vätskor aldrig tränger in i rörkapningsmaskinens inre.

4.2. Inspektion/service

⚠ VARNING

Innan underhålls- och reparationsarbeten påbörjas måste nätkontakten dras ut! Dessa arbeten får endast genomföras av kvalificerad fackpersonal.

Drivmekanism hos REMS Cento och REMS DueCento är underhållsfri. Den går ständigt i en fettfyllning och måste därför inte smörjas. Motorn har kolborstar. Dessa utsätts för slitage och måste därför kontrolleras resp. bytas ut i bland av kvalificerad fackpersonal eller av en auktoriserad REMS avtalsbunden kundtjänstverkstad. Använd endast original REMS kolborstar. Se även 5. Åtgärder vid störningar.

5. Åtgärder vid störningar

5.1. Störning: Rörkapningsmaskinen stannar under kapningen.

Orsak:

- För högt matningstryck.
- Slitna/bruten skärtrissa.
- Utnötta kolborstar.

Åtgärd:

- Reducera matningstrycket.
- Byt skärtrissa.
- Låt kvalificerad fackpersonal eller en auktoriserad REMS avtalsbunden kundverkstad byta ut kolborstarna.

5.2. Störning: Röret stannar under kapningen.

Orsak:

- Röret ej runt.
- Röret ej avgradat utvändigt.
- Löprullar (3) smutsiga.

Åtgärd:

- Reducera matningstrycket.
- Grada av röret utvändigt.
- Rengör löprullar med maskinrengöringsmedlet REMS CleanM (Art. nr. 140119) och skydda dem därefter mot rost.

5.3. Störning: Röret kapas inte av helt.

Orsak:

- Olämplig skärtrissa.
- Röret ej runt.
- Röret ej avgradat utvändigt.
- Skärtrissa skadad.

Åtgärd:

- Välj ut en skärtrissa som passar för röret som ska kapas av och byt ut skärtrissan.
- Reducera matningstrycket.
- Grada av röret utvändigt.
- Byt skärtrissa.

5.4. Störning: Röret kapas inte av ordentligt, stannar.

Orsak:

- Olämplig skärtrissa.
- Röret ej runt.
- För högt matningstryck.

Åtgärd:

- Välj ut en skärtrissa som passar för röret som ska kapas av och byt ut skärtrissan.
- Stäng av rörkapningsmaskinen. Bryt av rörbiten fullständigt för hand, vid behov med en skruvmejsel.
- Reducera matningstrycket.

5.5. Störning: Rörkapningsmaskinen startar inte.

Orsak:

- Anslutningskabeln defekt.
- Rörkapningsmaskin defekt.
- Utslitna kolborstar.
- För högt matningstryck.

Åtgärd:

- Låt kvalificerad fackpersonal eller en auktoriserad REMS avtalsbunden kundverkstad byta ut anslutningskabeln.
- Låt en auktoriserad REMS avtalsbunden kundverkstad kontrollera/reparera rörkapningsmaskinen.
- Låt kvalificerad fackpersonal eller en auktoriserad REMS avtalsbunden kundverkstad byta ut kolborstarna.
- Reducera matningstrycket.

5.6. Störning: Vid kapning av rören uppstår tryckmärken på rörens omkrets.

Orsak:

- Löprullarna (3) på rörkapningsmaskinen och/eller löprulleinsatsen (14) är smutsiga.
- Löprullarna (3) på rörkapningsmaskinen och/eller löprulleinsatsen (14) är skadade.

Åtgärd:

- Rengör löprullar med maskinrengöringsmedlet REMS CleanM (Art. nr. 140119) och skydda dem därefter mot rost.
- Byt ut löprullarna.

6. Kassering

REMS Cento och REMS DueCento får inte kastas i hushållssoporna efter att de tagits ur bruk. Maskinerna måste avfallshanteras på ett korrekt sätt i enlighet med gällande föreskrifter.

7. Produsents-garantibestämmelser

Garantin gäller i 12 månader efter att den nya produkten levererats till den första användaren. Leveransdatumet ska bekräftas genom insändande av inköpsbeviset i original, vilket måste innehålla uppgifter om köpdatum och produktbeteckning. Alla funktionsfel som uppstår inom garantitiden och beror på tillverknings- eller materialfel åtgärdas kostnadsfritt. Genom åtgärdande av fel varken förlängs eller förnyas garantitiden för produkten. Skador på grund av normal förslitning, felaktigt handhavande eller missbruk, eller beroende på att driftsinstruktionerna inte följts, olämpligt drivmedel, överbelastning, användning för icke avsett ändamål, egna eller obehöriga ingrepp eller andra orsaker, som REMS inte har ansvar för, ingår inte i garantin.

Garantiåtaganden får bara utföras av en auktoriserad REMS avtalsverkstad. Reklamationer accepteras endast, om produkten lämnas till en auktoriserad REMS avtalsverkstad utan att ingrepp gjorts och utan att den dessförinnan tagits isär. Bytta produkter och delar övergår i REMS ägo.

Användaren står för samtliga transportkostnader.

Ovanstående påverkar inte användarens lagliga rättigheter, i synnerhet anspråk gentemot försäljaren på grund av brister eller fel. Tillverkargarantin gäller endast för nya produkter som köpts inom den Europeiska unionen, i Norge eller Schweiz och som används i dessa länder.

För denna garanti gäller tysk lag under uteslutande av FN:s konvention om internationella köp av varor (CISG).

8. Dellistor

Dellistor, se www.rems.de → Downloads → Parts lists.

Oversettelse av original bruksanvisning

Fig. 1–8

1 Skjærehjuldrift	9 Låsepinne
2 Skjærehjul	10 Rørstøtte, høydeinnstillbar, Ø 100 – 225 mm
3 Lederuller	11 Klemopak
4 Stativboringer (kun REMS Cento)	12 REMS REG 28-108
5 Rør	13 REMS REG 10 54 E
6 Fremføringsarm	14 Lederulleinnsats for kutting av rør Ø 40 – 100 mm (tilbehør, kun REMS DueCento)
7 Sikkerhetsfotbryter	
8 Spindel	

Generelle sikkerhetsinstruksjoner for elektroverktøy

⚠ ADVARSEL

Les gjennom alle sikkerhetsinstruksjoner og anvisninger. Feil relatert til overholdelse av sikkerhetsinstruksene og anvisningene kan forårsake elektrisk støt, brann og/eller alvorlige personskader.

Ta vare på alle sikkerhetsinstruksjoner og anvisninger for fremtidig bruk.

Begrepet "elektroverktøy", som er brukt i sikkerhetsinstruksene, refererer både til nettdrevet elektroverktøy (med nettkabel) og til batteridrevet elektroverktøy (uten nettkabel).

1) Sikkerhet på arbeidsplassen

- Sørg for at arbeidsplassen er ren og godt belyst. Uorden eller dårlig belyste arbeidsområder kan føre til ulykker.
- Ikke bruk elektroverktøyet i eksplosjonsfarlige omgivelser hvor det befinner seg brennbar væske, gass eller støv. Elektroverktøy genererer gnister som kan antenne støv eller damp.
- Hold barn og andre personer borte fra området når elektroverktøyet er i bruk. Ved forstyrrelser kan brukeren miste kontrollen over apparatet.

2) Elektrisk sikkerhet

- Tilkoplingsstøpselet på elektroverktøyet må passe til stikkkontakten. Støpselet må ikke under noen omstendigheter forandres. Ikke bruk adapterstøpsler i kombinasjon med beskyttelsesjodet elektroverktøy. Uforandrede støpsler og passende stikkontakter reduserer risikoen for elektrisk støt.
- Unngå kroppskontakt med jordede overflater som rør, varmeapparater, komfyrer og kjøleskap. Det er større risiko for elektrisk støt hvis kroppen er jodet.
- Hold elektroverktøyet unna regn og fuktighet. Hvis det kommer vann inn i elektroverktøyet er det større risiko for elektrisk støt.
- Ikke bruk kablet til andre formål, f.eks. til å bære elektroverktøyet, henge opp elektroverktøyet eller trekke støpselet ut av stikkkontakten. Hold kablet unna varme, olje, skarpe kanter og apparatdeler som er i bevegelse. Skadede eller flokkete kabler øker risikoen for elektrisk støt.
- Ved bruk av elektroverktøyet utendørs må det kun brukes skjøteledninger som er godkjent for utendørs bruk. Ved bruk av en skjøteledning som er egnet for utendørs bruk reduseres risikoen for elektrisk støt.
- Hvis det er umulig å unngå å bruke elektroverktøyet i fuktige omgivelser eller hvis det er sannsynlig at det kan komme kutt i kablet, skal det brukes en feilstrøm-vernebryter. Ved bruk av en feilstrøm-vernebryter reduseres risikoen for elektrisk støt.

3) Personers sikkerhet

- Vær oppmerksom, vær forsiktig med hva du gjør og bruk sunn fornuft ved arbeider med elektroverktøyet. Ikke bruk elektroverktøyet når du er trett eller under påvirkning av narkotika, alkohol eller medikamenter. Et øyeblikks uoppmerksomhet ved bruk av elektroverktøyet kan føre til alvorlige personskader.
- Bruk personlig verneutstyr og bruk alltid vernebriller. Ved bruk av personlig verneutstyr, som støvmaske, skliskre vernesko, beskyttelseshjelm eller hørselsvern, avhengig av elektroverktøyets type og bruksområde, reduseres risikoen for personskader.
- Unngå utilsiktet idriftsettelse. Kontrollér at elektroverktøyet er slått av før det koples til strømforsyningen og/eller batteriet, løftes opp eller bæres. Hvis elektroverktøyet bæres med fingeren hvilende på bryteren eller hvis apparatet koples til strømforsyningen i innkøpet tilstand, kan det oppstå ulykker.
- Fjern innstillingsverktøy eller skrunøkler før elektroverktøyet slås på. Et verktøy eller en nøkkel som befinner seg i en roterende apparatdel kan føre til personskader.
- Unngå unaturlige kroppsstillinger. Sørg for at du står stødig og alltid holder balansen. På denne måten kan du kontrollere elektroverktøyet bedre i uventede situasjoner.
- Bruk egnede klær. Ikke bruk løstsittende klesplagg eller smykker. Hold hår, klesplagg og hansker unna bevegelige deler. Løstsittende klesplagg, smykker eller langt hår kan trekkes inn i bevegelige deler.
- Hvis det kan monteres støvavsug- og oppsamlingsinnretninger, skal disse tilkoples og brukes på riktig måte. Ved bruk av støvavsug reduseres de farer støv kan føre med seg.

4) Bruk og behandling av elektroverktøy

- Ikke overbelast apparatet. Bruk et elektroverktøy som er egnet for arbeidet som skal utføres. Med et egnet elektroverktøy kan arbeidene utføres bedre og sikrere innenfor det oppgitte ytelsesområdet.
- Ikke bruk et elektroverktøy med defekt bryter. Et elektroverktøy som ikke lenger kan slås på eller av, er farlig og må repareres.

- Kople støpselet fra stikkkontakten og/eller ta ut batteriet før det utføres innstillinger på apparatet, tilbehørsdeler skiftes eller apparatet legges bort. Disse forsiktighetsiltakene forhindrer utilsiktet oppstartning av elektroverktøyet.
- Elektroverktøy som ikke er i bruk skal oppbevares utilgjengelig for barn. Apparatet må ikke betjenes av personer som ikke er kjent med apparatet eller som ikke har lest disse anvisningene. Elektroverktøy representerer en fare hvis det brukes av uerfarne personer.
- Vær nøye med å pleie elektroverktøyet. Kontrollér at bevegelige deler fungerer som de skal og ikke er trege, og kontrollér om deler er ødelagt eller skadet på en slik måte at elektroverktøyet funksjonsdyktighet er nedsatt. Sørg for at skadede deler repareres før apparatet tas i bruk. Mange ulykker har sin årsak i dårlig vedlikeholdt elektroverktøy.
- Sørg for at skjæreverktøyet er skarpt og rent. Omhyggelig pleiet skjæreverktøy med skarpe skjærekanten setter seg mindre fast og er enklere å føre.
- Bruk elektroverktøy, tilbehør, innsatsverktøy osv. som er oppført i disse anvisningene. Ta hensyn til arbeidsforholdene og arbeidsoppgaven som skal utføres. Bruk av elektroverktøyet til andre anvendelser enn det som er beskrevet kan føre til farlige situasjoner.
- Hold håndtakene tørre, rene og frie for olje og fett. Glatte håndtak er til hinder for sikker håndtering av og kontroll over elektroverktøyet i uventede situasjoner.

5) Service

- Sørg for at apparatet kun repareres av kvalifisert fagpersonale og kun ved hjelp av originale reservedeler. På denne måten opprettholdes elektroverktøyet sikkerhet.

Sikkerhetsinstruksjoner for rørkappemaskinen

⚠ ADVARSEL

Les gjennom alle sikkerhetsinstruksjoner og anvisninger. Feil relatert til overholdelse av sikkerhetsinstruksene og anvisningene kan forårsake elektrisk støt, brann og/eller alvorlige personskader.

Ta vare på alle sikkerhetsinstruksjoner og anvisninger for fremtidig bruk.

- Ikke overbelast rørkutteren, skjærehjulet og røret ved for høyt fremføringsstrykk på fremføringsarmen (6). Rørkutteren og skjærehjulet er på grunn av for høyt fremføringstrykk utsatt for større slitasje og kan bli skadet. Ved for høyt fremføringstrykk presses rørendene til rørene som skal kuttes kraftigere innover, ved dette oppstår en innsnevring av tverrsnittet. Rør av sprøtt materiale, f. eks. støpejernsrør, kan bryte eller knekke på grunn av for høyt fremføringstrykk.
- Ikke grip inn i deler som beveger seg i kutte- og avgradingsområdet samt i området til lederuller (3) og høydejusterbare rørstøtter (10). Det er fare for skader ved å klemme fingrene eller hånden.
- Bruk for å støtte lange rør om nødvendig på begge sider materialestøtte(r) REMS Herkules 3B (art. nr. 120100), REMS Herkules Y (art. nr. 120130) hhv. de(n) høydejusterbare rørstøtte(n) (10) og rett dem eksakt inn mot lederullene (3) til rørkutteren. En slark i rørene reduseres derved og de kuttete rørene faller ikke ned på gulvet.
- Kontroller før rørene kuttes om disse går rundt. Ved kutting av rør som ikke er rettlinjert oppstår en ubalanse og røret hhv. rørstøtten kan slås om. Røret kan derved skli av fra material- hhv. rørstøtten, rørkutteren kan forskyves og skjærehjulet kan skades. Fare for personskader!
- Kjør hhv. bær REMS DueCento bare på fremføringsarmen(6), hvis denne, som beskrevet under 2.2, ble sikret. Ved ikke sikret fremføringsarm er det fare for at fremføringsarmen (6) løsner fra spindelen (8). REMS DueCento kan derved velte eller falle ned. Fare for personskader!
- Beskytt personer som følger arbeidet under kuttingen mot det roterende røret. Fare for personskader!
- Kontroller tilkoblingsledningen og om nødvendig også skjøteledninger til rørkutteren regelmessig. Sørg for at skadede ledninger repareres av kvalifisert fagpersonale eller av et autorisert REMS kontrakts-kundeserviceverksted.
- Overlat rørkutteren kun til utdannede personer. Ungdom må kun bruke rørkutteren hvis de er over 16 år gamle, dette er nødvendig for å oppnå målet for utdannelsen og hvis de er under oppsikt av en fagkyndig person.
- Rørkutteren er ikke egnet for bruk av personer (inklusive barn) med nedsatte fysiske, sensoriske eller mentale evner eller med manglende erfaring og kunnskap, med mindre disse personene er instruert i hvordan rørkutteren skal brukes eller kontrolleres av en person som er ansvarlig for deres sikkerhet. Barn må passes på for å sikre at de ikke leker med elektroverktøyet.

Symbolforklaring

⚠ ADVARSEL

Fare med middels risikograd. Kan medføre livsfare eller alvorlige skader (irreversible).

⚠ FORSIKTIG

Fare med lav risikograd. Kan føre til moderate skader (reversible).

LES DETTE

Materiell skade. Ingen sikkerhetsinstruks! Ingen fare for personskader.



Les bruksanvisningen før idriftsettelse



Elektroverktøyet oppfyller kravene til beskyttelsesklasse II



Miljøvennlig avfallsbehandling

1. Tekniske data

Korrekt bruk

⚠ ADVARSEL

REMS Cento og REMS DueCento er ment for kutting, utvendig og innvendig avgrading av rør. All annen bruk er ikke korrekt og derfor ikke tillatt.

1.1. Leveranseomfang

REMS Cento Basic: Rørkutter, ringnøkkel nøkkelvidde 27/17, bruksanvisning.
REMS DueCento Basic: Rørkutter, ringnøkkel nøkkelvidde 27/17, 2 stk. høydejusterbare rørstøtter, fremføringsarm, låsepinne, bruksanvisning.

1.2. Artikkelnumre

	REMS Cento	REMS DueCento
Rørkutter	845001	845005
REMS skjærehjul Cu-INOX for rør til pressfitting-systemer i rustfritt stål, kobber, C-stål	845050	845050
REMS skjærehjul Cu spesielt for rør til pressfitting-systemer i kobber	845053	845053
REMS skjærehjul St for stålør, støpejernsrør (SML)	845052	845052
REMS skjærehjul C-SF spesielt for rør til pressfitting-systemer/stikkfitting-systemer i C-stål, ved samtidig skjæring av en fas	845055	845055
REMS skjærehjul V, s 10, for plast- og lamellerte rør, veggtykkelse s ≤ 10 mm	845051	845051
REMS skjærehjul P, s 21, for plast- og lamellerte rør, veggtykkelse s ≤ 21 mm		845057
Understell	849315	
Lederuller INOX (sett) i rustfritt stålør	845110	
Lederullesett for kutting av rør Ø 40–100 mm		845060
Ringnøkkel nøkkelvidde 27/17	849112	849112
REMS Herkules 3B, materialestøtte med 3-ben	120100	
REMS Herkules Y, materialestøtte med klemmeinnretning	120130	
Rørstøtte, høydejusterbar, Ø 100–225 mm		845220
Rørstøtte, høydejusterbar, Ø 40–100 mm		845230
REMS Jumbo, klappbar arbeidsbenk	120200	
REMS REG 10–54 E, utvendig/innvendig røravgrader	113835	
REMS REG 28–108, innvendig røravgrader	113840	
REMS CleanM, maskinrensemiddel	140119	140119
1.3. Arbeidsområde	REMS Cento	REMS DueCento
Rustfrie stålør, kobberrør, laminerte rør,		
C-stålør til pressfitting-Systeme	Ø (8) 22–108 mm	Ø (54) 108–225 mm
Stålør DIN EN 10255 (DIN 2440)	DN (10) 20–100; (3/8") 3/4–4"	DN (50) 100–150; (1/2") 4–6"
Støpejernsrør (SML) DIN 19522	DN 40–100 mm	DN (40) 100–200 mm
Plastrør SDR 11, lamellerte rør	Ø (10) 25–110 mm	Ø (50)–110 mm
Veggtykkelse stålør, kobberrør, støpejernsrør (SML)	≤ 4,5 mm	≤ 5,0 mm
Veggtykkelse plastrør/lamellerte rør	≤ 10,0 mm	≤ 21,0 mm
1.4. Turtall		
Turtall skjærehjul tomgang	115 min ⁻¹	115 min ⁻¹
1.5. Elektriske data		
230 V ~; 50–60 Hz; 1200 W; 5,7 A. sikring (nett) 10 A (B), drift med varierende belastning S3 20% (AB 2/10 min), dobbeltisolert, støybegrenset, eller 110 V ~; 50–60 Hz; 1200 W; 11,4 A. sikring (nett) 20 A, drift med varierende belastning S3 20% (AB 2/10 min), dobbeltisolert, støybegrenset.		
1.6. Dimensjoner	REMS Cento	REMS DueCento
L×B×H:	250×300×250 mm (10"×12"×14")	260×430×515 mm (10,2"×16,9"×20,3")
1.7. Vekt		
uten sikkerhetsfotbryter	17,8 kg (39 lb)	36,4 kg (80,2 lb)
1.8. Støyinformasjon		
Lydtrykknivå	L _{pA} = 87 dB	L _{pA} = 87 dB
Lydeffektnivå	L _{wa} = 98 dB	L _{wa} = 98 dB
Lydtrykknivå	L _{pc peak} = 100 dB	L _{pc peak} = 100 dB
	K = 3 dB	K = 3 dB
1.9. Vibrasjoner		
Vektet effektivverdi til akselerasjonen	< 2,5 m/s ² K = 1,5 dB	< 2,5 m/s ² K = 1,5 dB

Den oppgitte svingningsemisjonsverdien er målt etter en standardisert testprosedyre og kan brukes til sammenligning med andre apparater. Den oppgitte svingningsemisjonsverdien kan også brukes til innledende vurdering av eksponeringen.

⚠ FORSIKTIG

Under faktisk bruk av rørkutteren kan svingningsemisjonsverdien avvike fra den oppgitte verdien, avhengig av måten rørkutteren brukes på. Avhengig av de faktiske bruksbetingelsene (periodisk drift) kan det være nødvendig å iverksette beskyttelseiltak for å verne betjeningsspersonen.

2. Idriftsettelse

2.1. Elektrisk tilkobling

⚠ ADVARSEL

Pass på nettspenningen! Før rørkutteren kobles til skal det kontrolleres om spenningen som er oppgitt på typeskiltet stemmer overens med nettspenningen. På byggeplasser, i fuktige omgivelser og på andre sammenlignbare steder må rørkutteren bare kobles til nettet via 30 mA-feilstrøm-vernebryter (FI-bryter). Pass på ved bruk av skjøteledning at den har det ledningstverrsnittet som rørkutteren krever.

2.2. Oppstilling av rørkutteren

REMS Cento

Fest rørkutter f. eks. på REMS Jumbo (fig. 1) (art. nr. 120200) eller på understell (fig. 2) (art. nr. 849315) med 4 hhv. 2 skruer M 8. Pass på at det finnes

tilstrekkelig plass for rørkutteren, for REMS Jumbo/understell og røret som skal kuttes. Lengre rør må støttes opp med REMS Herkules (fig. 2) (art. nr. 120100), eller med REMS Herkules Y (art. nr. 120130), om nødvendig på begge sider av rørkutteren. Beveg skjærehjuldrift (1) ved å dreie fremføringsarmen (6) så langt oppover at røret som skal kuttes (5) kan legges på lederullene (3). Legg for innstilling av høyden til REMS Herkules røret som skal kuttes i midten på lederullene (3) til rørkutteren. Ikke støt derved med røret (5) mot skjærehjulet (2), skjærehjulet kan derved skades. Åpne klempak til REMS Herkules, senk ned rørstøtte til REMS Herkules, sett REMS Herkules nær rørkutteren under røret, løft rørstøtten mot røret og trekk fast klempak. Sett forhåndsinnstilt REMS Herkules under rørenden. Sett ved behov ytterligere materialestøtte(r) mellom rørkutter og rørende(r), slik at slark i rørene reduseres.

REMS DueCento

Sett rørkutteren på fast, plant underlag. Pass på at det finnes tilstrekkelig plass for rørkutteren, for de høydejusterbare rørstøttene og røret som skal kuttes.

Sett fremføringsarm (6) på spindel (8). Pass derved på formtilpasning mellom sporet til fremføringsarmen mot spindelens sylindriske pinne og sett låsepinnen (9) inn i boringene på fremføringsarmen og spindelen (fig. 6). Lengre rør må støttes opp med høydejusterbare rørstøtter (fig. 5) (10), om nødvendig på begge sider av maskinen. Beveg skjærehjuldrift (1) ved å dreie fremføringsarmen (6) så langt oppover at røret som skal kuttes (5) kan legges på lederullene (3). Legg for innstilling av de høydejusterbare rørstøttene (10) røret som skal kuttes i midten på lederullene (3) til rørkutteren. Ikke støt derved med røret (5) mot skjærehjulet (2), skjærehjulet kan derved skades. Åpne klemspak (11) til de høydejusterbare rørstøttene (10). Sett de høydejusterbare rørstøttene (10) nær rørkutteren under røret (fig. 7), løft mot røret og trekk fast klemspak (11). Sett forhåndsinnstilte rørstøtter under rørenden. Sett ved behov ytterligere rørstøtte(r) mellom rørkutter og rørende(r), slik at slark i rørene reduseres.

Ikke fest REMS DueCento og høydejusterbare rørstøtter (10) på underlaget, da et rør med slark ellers kan føre til brudd av skjærehjulet.

⚠ FORSIKTIG

REMS DueCento må på fremføringsarmen (6) når den kjøres eller bæres bare holdes fast, når denne, som beskrevet ovenfor, er sikret med låsepinnen (9). Det er ellers fare for at fremføringsarmen (6) løsner fra spindelen (8). REMS DueCento kan derved velte eller falle ned. **Fare for personskader!**

2.3. Montering (utskifting) av skjærehjulet (2)

Koble fra nettstøpselet! Velg egnet skjærehjul. Løse sekskantmutter for festet av skjærehjulet (høyregjenger) med den medleverte ringnøkkelen nøkkelvidde 27. Sette inn (skifte ut) skjærehjul (2). Pass på at medbringerpinnene til drivakselen griper inn i boringene på skjærehjulet. Trekk sekskantmutter fast til.

LES DETTE

Et ikke egnet skjærehjul blir skadet eller røret blir ikke kuttet gjennom. **Bare bruk original REMS skjærehjul!**

2.4. Kutting av rør Ø 40 – 100 mm med REMS DueCento (fig. 8)

Legg lederulleinnsats for kutting av rør Ø 40–100 mm (14) (tilbehør) på lederullene (3). Legg for rør Ø 40–70 mm hhv. for rør Ø 70–100 mm lederulleinnsats ifølge fig. 8 inn i lederullene (3). Lengre rør må støttes opp med høydejusterbare rørstøtter Ø 40 – 100 mm (art. nr. 845230, tilbehør), om nødvendig på begge sider av maskinen. Kutting av rørene se 2.2. REMS DueCento.

3. Drift

⚠ FORSIKTIG

Fare for personskader!

Bruk egnede klær. Ikke bruk løstsittende klesplagg eller smykker. Hold hår, klesplagg og hansker unna bevegelige deler. Løstsittende klesplagg, smykker eller langt hår kan trekkes inn i bevegelige deler.

3.1. Arbeidsforløp

⚠ FORSIKTIG

Lengre rør må støttes opp (se 2.2.)! De kuttete rørstykkene kan like etter avsluttet kutting falle ned på gulvet!

Beveg skjærehjuldrift (1) ved å dreie fremføringsarmen (6) så langt oppover at røret som skal kuttes (5) kan legges på lederullene (3). Utvendige grader (fra kutting) på røret må fjernes, eller skades lederullene. Pass på at REMS skjærehjulet (2) som er egnet for røret som skal kuttes er blitt valgt/montert. Ikke støt mot skjærehjulet (2) når du legger inn røret (5), skjærehjulet kan derved bli skadet. Merk av kuttstedet på røret og posisjoner det mot skjærehjulet. Betjen sikkerhetsfotbryter (7). Drei fremføringsarmen (6) så lenge til skjærehjulet setter røret i dreibevegelse. Drei så fremføringsarm (6) ca. 30° videre (tilsvarende avstanden mellom timene på sifferbladet til en klokke). La rør uten videre fremføring dreie ca. 2 omdreining, før det mates frem på nytt ved en ca. 30°-dreining på fremføringsarmen. Gjenta prosessen.

LES DETTE

Ved brudd av skjærehjulet under kuttingen må det etter utskifting av skjærehjulet ikke dykkes ned i det samme sporet til røret som skal kuttes. Skjærehjulet som er skiftet blir skadet av bruddstykker som er igjen i sporet.

3.2. Støtte av materialet

Lengre rør må støttes opp, om nødvendig på begge sider av rørkutteren (se 2.2).

3.3. Avgrading

Innvendig avgrading av røret

Med REMS REG 28–108 (12) kan rør med Ø 28–108 mm, Ø ¾–4" avgrades innvendig. REMS REG 28–108 drives via et skjærehjul (fig. 3). Skjærehjulene REMS skjærehjul Cu-INOX (art. nr. 845050), REMS skjærehjul Cu (art. nr. 845053) og REMS skjærehjul RF (art. nr. 845054) kan brukes for fremdrift. Bruk for avgrading av lengre rør en eller flere REMS Herkules 3B (art. nr. 120100), REMS Herkules Y (art. nr. 120130) hhv. høydejusterbar(e) rørstøtte(r) (10).

LES DETTE

Pass på at eggen til skjærehjulet (2) rager inn i sporet til REMS REG 28–108 (12) (fig. 3).

Innvendig/utvendig avgrading av røret (fig. 4)

Med REMS REG 10–54 E (13) kan rør med Ø 10–54 mm, Ø ½–2½" avgrades utvendig og innvendig. På baksiden av skjærehjulakselen befinner seg et bit-feste for drivverket av REMS REG 10–54 E. Rørene som skal avgrades trykkes for hånd mot REMS REG 10–54 E som med rørkutteren er satt i en dreining.

LES DETTE

Fjern REMS REG 10–54 E (13) for kutting av rør. Bit-festet er **kun** godkjent for REMS REG 10–54 E. Andre verktøy med bit-feste er ikke godkjent.

4. Service

4.1. Vedlikehold

⚠ ADVARSEL

Trekk ut nettstøpselet før det utføres vedlikeholdsarbeider!

Hold lederullene (3) til rørkutteren og lederulleinnsatsen (14) rene. Rengjør spindel (8) føringer til skjærehjulets drivverk (1) fra tid til annen og sett dem lett inn med maskinolje. Rengjør sterkt tilsnuddede metalldeleer f.eks. med maskinrens REMS CleanM (Art.-nr. 140119), beskytt deretter mot rust.

Rengjør plastdeler (f.eks. hus) bare med maskinrens REMS CleanM (art. nr. 140119) eller mild såpe og en fuktig klut. Ikke bruk husholdningsrengjøringsmidler. De inneholder ofte kjemikalier som kan skade plastdelene. Bruk aldri bensin, terpentinolje, fortyner eller lignende produkter til å rengjøre plastdelene.

Pass på at det aldri kommer væske inn i rørkutterens indre.

4.2. Inspeksjon/service

⚠ ADVARSEL

Trekk ut nettstøpselet før vedlikeholds- og reparasjonsarbeider! Disse arbeidene må kun utføres av kvalifisert fagpersonale.

Drivverket til REMS Cento og REMS DueCento er vedlikeholdsfritt. Det går i en varig påfylling av fett og må derfor ikke smøres. Motoren har kullbørster. Disse slites ut og må derfor fra tid til annen kontrolleres eller skiftes ut av kvalifisert fagpersonale eller et autorisert REMS kontrakts-kundeserviceverksted. Bare bruk originale REMS kullbørster. Se også 5. Fremgangsmåte ved forstyrrelser.

5. Fremgangsmåte ved forstyrrelser

5.1. Feil: Rørkutter stopper under kuttingen.

Årsak:

- Fremføringstrykk for høyt.
- Sløvt/brutt skjærehjul.
- Nedslitte kullbørster.

Hjelp:

- Reduser fremføringstrykk.
- Skift skjærehjul.
- La kullbørster skiftes ut av kvalifisert fagpersonale eller av et autorisert REMS kontrakts-kundeserviceverksted.

5.2. Feil: Rør stopper under kuttingen.

Årsak:

- Rør har slark.
- Rør ikke avgradet utvendig.
- Lederuller (3) skitne.

Hjelp:

- Reduser fremføringstrykk.
- Avgrad rør utvendig.
- Rengjør lederuller med maskinrens REMS CleanM (art.nr. 140119), beskytt deretter mot rust.

5.3. Feil: Rør blir ikke kuttet gjennom.

Årsak:

- Uegnet skjærehjul.
- Rør har slark.
- Rør ikke avgradet utvendig.
- Skjærehjul skadet.

Hjelp:

- Velg og skift skjærehjul i henhold til røret som skal kuttes.
- Reduser fremføringstrykk.
- Avgrad rør utvendig.
- Skift skjærehjul.

5.4. Feil: Rør kuttes ikke helt, stopper.

Årsak:

- Ikke egnet skjærehjul.
- Rør har slark.
- Fremføringstrykk for høyt.

Hjelp:

- Velg og skift skjærehjul i henhold til røret som skal kuttes.
- Sett rørkutter ut av drift. Brekk rørstykket fullstendig av for hånd, ev. med skrutrekker.
- Reduser fremføringstrykk.

5.5. Feil: Rørkutter starter ikke.

Årsak:

- Tilkoblingsledning defekt.
- Rørkutter defekt.
- Nedslitte kullbørster.
- Fremføringstrykk for høyt.

Hjelp:

- La tilkoblingsledning skiftes ut av kvalifisert fagpersonale eller av et autorisert REMS kontrakts-kundeserviceverksted.
- La rørkutter kontrolleres/repareres av et autorisert REMS kontrakts-kundeserviceverksted.
- La kullbørster skiftes ut av kvalifisert fagpersonale eller av et autorisert REMS kontrakts-kundeserviceverksted.
- Reduser fremføringstrykk.

5.6. Feil: Ved kutting av rørene oppstår avtrykk på rørets utvendige diameter.

Årsak:

- Lederuller (3) til rørkutter og/eller til lederulleinnsatsen (14) skitne.
- Lederuller (3) til rørkutter og/eller til lederulleinnsatsen (14) skadde.

Hjelp:

- Rengjør lederuller med maskinrens REMS CleanM (art.nr. 140119), beskytt deretter mot rust.
- Skift lederuller.

6. Avfallsbehandling

REMS Cento og REMS DueCento må ikke kastes i husholdningsavfallet etter slutt på brukstiden. Maskinene må avfallsbehandles i samsvar med lovbestemmelsen.

7. Produsentgaranti

Garantiperioden er 12 måneder fra levering av det nye produktet til første bruker. Leveringstidspunktet skal dokumenteres gjennom innsendelse av de originale kjøpsdokumentene, som må inneholde informasjon om kjøpsdato og produktbetegnelse. Alle funksjonsfeil som oppstår i garantiperioden og som beviselig er å tilbakeføre til produksjons- eller materialfeil, vil bli utbedret vederlagsfritt. Utbedring av mangler fører ikke til at garantiperioden for produktet forlenges eller fornyes. Skader som oppstår grunnet naturlig slitasje, ufagmessig håndtering, feil bruk, manglende overholdelse av driftsanvisningene, uegnede driftsmidler, overbelastning, utilsiktet anvendelse, uautoriserte inngrep fra bruker eller tredjeperson eller andre årsaker som REMS ikke kan påta seg ansvaret for, dekkes ikke av garantien.

Garantitytelser må kun utføres av et autorisert REMS kontrakts-kundeserviceverksted. Reklamasjoner blir kun godkjent hvis produktet sendes inn til et autorisert REMS kontrakts-kundeserviceverksted uten forutgående inngrep og i ikke-demontert tilstand. Erstattede produkter og deler blir REMS' eiendom.

Brukeren dekker kostnadene for frakt frem og tilbake.

Brukerens lovfestede rettigheter, spesielt fremming av garantikrav overfor selger ved mangler, innskrenkes på ingen måte av denne garantien. Denne produsentgarantien gjelder kun for nye produkter som er kjøpt og anvendes innenfor den europeiske union, i Norge eller i Sveits.

For denne garantien gjelder tysk rett under eksklusjon av de Forente Nasjoners konvensjon om kontrakter for internasjonalt varesalg (CISG).

8. Delelister

For delelister, se www.rems.de → Downloads → Parts lists.

Oversættelse af den originale brugsanvisning

Fig. 1–8

1 Skærehjulsholder	9 Håmålesplit
2 Skærehjul	10 Rørstøtte, højdejusterbar, Ø 100 – 225 mm
3 Løberuller	11 Klemmearm
4 Gennemboing af sokkel (kun REMS Cento)	12 REMS REG 28-108
5 Rør, som skal skæres over	13 REMS REG 10-54 E
6 Håndtag	14 Løberulleindsats til overskæring af rør Ø 40 – 100 mm (tilbehør, kun REMS DueCento)
7 Sikkerhedsfodpedal	
8 Spindel	

Generelle sikkerhedsanvisninger for el-apparater

⚠ ADVARSEL

Læs alle sikkerhedshenvisninger og anvisninger. Hvis overholdelsen af sikkerhedshenvisningerne og anvisningerne negligeres, kan det forårsage elektriske stød, brand og/eller alvorlige kvæstelser.

Opbevar alle sikkerhedshenvisninger og anvisninger til fremtiden.

Begrebet "el-apparat", som bruges i sikkerhedshenvisningerne, relaterer til netdrevne el-værktøjer (med ledning) og batteridrevne el-værktøjer (uden ledning).

1) Arbejdspladssikkerhed

- Hold arbejdspladsen ren og sørg for god belysning. Uorden eller manglende lys på arbejdspladsen kan føre til ulykker.
- Undlad at arbejde med el-apparatet i en eksplosiv atmosfære, hvor der er brændbare væsker, gasser og støv. El-apparater frembringer gnister, som kan antænde støv eller dampe.
- Hold børn og andre personer borte, når el-apparatet bruges. Hvis du bliver forstyrret, kan du miste kontrollen over apparatet.

2) Elektrisk sikkerhed

- El-apparatets tilslutningsstik skal passe til stikkontakten. Stikket må ikke ændres på nogen måde. Brug aldrig adapterstik sammen med el-apparater med beskyttelsesjording. Ikke ændrede stik og passende stikkontakter mindsker risikoen for elektrisk stød.
- Undgå kropskontakt med overflader med jordforbindelse, fx rør, radiatorer, komfurer og køleskabe. Der er øget risiko for elektrisk stød, hvis kroppen er forbundet med jord.
- Hold el-apparatet væk fra regn eller væde. Hvis der trænger vand ind i et el-apparat, øger det risikoen for elektrisk stød.
- Ledningen må ikke bruges til andet end det, den er beregnet til, hverken til at bære el-apparatet, hænge det op eller for at trække stikket ud af stikkontakten. Hold ledningen væk fra stærk varme, olie, skarpe kanter eller roterende apparatdele. Beskadigede eller sammensnoede ledninger øger risikoen for elektrisk stød.
- Hvis du arbejder med et el-apparat ude i det fri, må der kun bruges forlængerledninger, som er egnet til udendørs brug. Brugen af en forlængerledning, som egner sig til udendørs brug, mindsker risikoen for elektrisk stød.
- Hvis det er uundgåeligt at bruge el-apparatet i en fugtig omgivelse, eller der er fare for at skære i ledningen, skal du bruge et fejlstrømsrelæ. Brugen af et fejlstrømsrelæ mindsker risikoen for elektrisk stød.

3) Personsikkerhed

- Vær altid opmærksom, hold øje med det, du laver, og gå fornuftigt til værks med et el-apparat. Brug aldrig et el-apparat, hvis du er træt eller påvirket af stimulerende stoffer, alkohol eller medikamenter. Et øjeblik uopmærksomhed under brugen af el-apparatet kan medføre alvorlige kvæstelser.
- Bær personligt beskyttelsesudstyr og altid beskyttelsesbriller. Ved at bære personligt beskyttelsesudstyr, fx støvmaske, skridsikre sikkerhedssko, beskyttelseshjelm eller høreværn - alt efter el-apparatets type og brug - mindsker risikoen for kvæstelser.
- Undgå, at apparatet utilsigtet går i gang. Kontroller, at der er slukket for el-apparatet, inden du tilslutter strømforsyningen og/eller batteriet, tager det op eller bærer det. Hvis fingeren er ved kontakten, når du bærer det elektriske apparat, eller hvis apparatet er tændt, når det tilsluttes til strømforsyningen, kan det føre til ulykker.
- Fjern indstillingsværktøj eller skruenøgler, inden du tænder el-apparatet. Et værktøj eller en nøgle, som befinder sig i en roterende apparatdel, kan føre til kvæstelser.
- Undgå en unormal kropsholdning. Sørg for at stå sikkert og for, at du altid holder balancen. Så kan du bedre kontrollere el-apparatet i uventede situationer.
- Bær egnet tøj. Bær aldrig løsthængende tøj eller smykker. Hold hår, tøj og handsker væk fra bevægelige dele. Løsthængende tøj, smykker eller langt hår kan blive indfanget af de dele, som bevæger sig.
- Hvis der kan monteres støvudsugnings- og -opsamlingsanordninger, skal disse tilsluttes korrekt og bruges rigtigt. Brugen af en støvudsugning kan mindske farer pga. støv.

4) Brug og behandling af el-apparatet

- El-apparatet må ikke overbelastes. Brug altid kun et el-apparat, som er beregnet til arbejdsopgaven. Med det passende el-apparat arbejder du bedre og sikrere inden for det angivne effektområde.
- Brug aldrig et el-apparat, hvis kontakten er defekt. Et el-apparat, som ikke

længere lader sig tænde og slukke, er farligt og skal repareres.

- Træk stikket ud af stikkontakten og/eller fjern batteriet, inden du foretager indstillinger på apparatet, skifter tilbehørsdele eller lægger apparatet af vejen. Denne forsigtighedsforholdsregel forhindrer, at el-apparatet starter ved en fejtagelse.
 - Når el-apparatet ikke er i brug, skal det opbevares uden for børns rækkevidde. Lad aldrig nogen bruge el-apparatet, som ikke er fortrolig med det eller ikke har læst disse anvisninger. El-apparater er farlige, hvis de bliver brugt af uerfarne personer.
 - Plej el-apparater omhyggeligt. Kontroller, om bevægelige dele fungerer korrekt og ikke sidder fast, om dele er brækket af eller er så beskadigede, at el-apparatets funktion er nedsat. Lad beskadigede dele repareres, inden apparatet anvendes. Mange ulykker skyldes dårligt vedligeholdt el-værktøj.
 - Hold skæreværktøj skarpt og rent. Omhyggeligt plejet skæreværktøj med skarpe skærekanten sætter sig ikke så ofte fast og er nemmere at fjerne.
 - Brug altid kun el-apparater, tilbehør, indsatsværktøj osv. i overensstemmelse med disse anvisninger. Tag herved hensyn til arbejdsbetingelserne og den opgave, som skal udføres. Det kan føre til farlige situationer, hvis el-apparatet bruges til andre formål end dem, de er beregnet til.
 - Hold greb tørre, rene og frie for olie og fedt. Fedtede greb forhindrer en sikker håndtering og kontrollen over el-apparatet i uventede situationer.
- 5) Service
- Lad altid kun kvalificeret fagpersonale reparere dit el-apparat og altid kun med originale reservedele. Herved sikres det, at el-apparatets sikkerhed bevares.

Sikkerhedsanvisninger for rørskæremaskinen

⚠ ADVARSEL

Læs alle sikkerhedshenvisninger og anvisninger. Hvis overholdelsen af sikkerhedshenvisningerne og anvisningerne negligeres, kan det forårsage elektriske stød, brand og/eller alvorlige kvæstelser.

Opbevar alle sikkerhedshenvisninger og anvisninger til fremtiden.

- Overbelast hverken rørskæremaskinen, skærehjulet eller røret ved at trykke for meget på håndtaget (6). Rørskæremaskinen og skærehjulet slides hurtigere og kan beskadiges, hvis der trykkes for meget på håndtaget. Trykkes for meget på håndtaget, trykkes rørenderne på de rør, der skal skæres over, indad, hvorved tværsnittet bliver mindre. Rør af sprødt materiale som f.eks. støbejernsrør kan blive revet i stykker eller brække, hvis håndtaget udsættes for et for stort tryk.
- Stik ikke fingrene ind i dele, der er i bevægelse i skære- og afgratningsområdet samt i det område, hvor løberullerne (3) og de højdejusterbare rørstøtte (10) findes. Fare for kvæstelser, da fingrene eller hånden kan komme i klemme.
- Lange rør kan evt. understøttes på begge sider med rørstøtter REMS Herkules 3B (art.nr. 120100), REMS Herkules Y (art.nr. 120130) hhv. det/de højdejusterbare rørstøtte (10) og juster dem nøjagtigt i forhold til løberullerne (3) på rørskæremaskinen. Derved reduceres en ujævn bevægelse af rørene, desuden falder de gennemskårne rør ikke ned på jorden.
- Kontroller, at rørene bevæger sig rundt, før de skæres over. Skæres rør over, der ikke er lige, opstår en ubalance, og røret eller rørstøtten kan slå om. Røret kan også glide væk fra rørstøtten, rørskæremaskinen kan forskydes, og skærehjulet beskadiges. Fare for kvæstelse.
- Kør eller bær kun REMS DueCento i håndtaget (6), når det er sikret, som beskrevet nedenfor under 2.2. Er håndtaget ikke sikret, er der fare for, at håndtaget (6) løsner sig fra spindlen (8). REMS DueCento kan vælte eller falde ned. Fare for kvæstelse.
- Beskyt arbejdsledsagende personer mod det roterende rør under skærearbejdet. Fare for kvæstelse.
- Kontroller tilslutningsledningen og evt. også forlængerledningerne til rørskæremaskinen med regelmæssige mellemrum. Er den eller de beskadiget, skal de udskiftes af kvalificeret personale eller af et autoriseret REMS kundeserviceværksted.
- Sørg for, at rørskæremaskinen kun håndteres af instruerede personer. Unge må kun bruge rørskæremaskinen, hvis de er over 16 år gamle, hvis det er nødvendigt for deres uddannelse, og de er under tilsyn af en fagkyndig.
- Rørskæremaskinen er ikke beregnet til at blive brugt af personer (inkl. børn) med begrænsede fysiske, sensoriske eller psykiske evner eller manglende erfaring og viden, medmindre de er blevet kontrolleret af en sikkerhedsansvarlig person eller de har modtaget instruktioner fra denne person om, hvordan rørskæremaskinen skal anvendes. Børn skal kontrolleres for at sikre, at de ikke leger med rørskæremaskinen.

Forklaring på symbolerne

⚠ ADVARSEL

Fare med en middel risikograd, som ved manglende overholdelse kan medføre døden eller alvorlige (irreversible) kvæstelser.

⚠ FORSIGTIG

Fare med en lav risikograd, som ved manglende overholdelse kan medføre moderate (reversible) kvæstelser.

BEMÆRK

Materiel skade, ingen sikkerhedshenvisning! Ingen fare for kvæstelser.



Læs brugsanvisningen inden ibrugtagning



El-apparatet opfylder beskyttelsesklasse II



Miljøvenlig bortskaffelse

1. Tekniske data

Brug i overensstemmelse med formålet

⚠ ADVARSEL

REMS Cento og REMS DueCento er beregnet til at overskære rør og afgrate rør udvendigt og indvendigt. Enhver anden brug stemmer ikke overens med formålet og er derfor forbudt.

1.1. Leveringsomfang

REMS Cento Basic: Rørskæremaskine, ringnøgle SW 27/17, brugsanvisning.

REMS DueCento Basic: Rørskæremaskine, ringnøgle SW 27/17, 2 stk. højdejusterbare rørstøtter, håndtag, hårnålesplit, brugsanvisning.

1.2. Artikelnumre

	REMS Cento	REMS DueCento
Rørskæremaskine	845001	845005
REMS skærehjul Cu-INOX til rør fra Pressfitting-systemer af rustfrit stål, kobber, C-stål 845050	845050	
REMS skærehjul Cu specielt til rør fra Pressfitting-systemer af kobber	845053	845053
REMS skærehjul St til stålrør, støbejernsrør (SML)	845052	845052
REMS skærehjul C-SF specielt til rør fra Pressfitting-systemer/Stikfitting-systeme af C-stål, med samtidig fremstilling af en fas	845055	845055
REMS skærehjul V, s 10, til plastrør og plastrør med metallisk indlæg, godstykkelser $s \leq 10$ mm	845051	845051
REMS skærehjul P, s 21, til plastrør og plastrør med metallisk indlæg, godstykkelser $s \leq 21$ mm		845057
Understativ	849315	
Løberuller INOX (sæt) af rustfrit stålrør	845110	
Løberulleindsats til overskæring af rør $\varnothing 40-100$ mm		845060
Ringnøgle SW 27/17	849112	849112
REMS Herkules 3B, rørstøtte med 3-ben	120100	
REMS Herkules Y, rørstøtte med klemmeanordning	120130	
Rørstøtte, højdejusterbar, $\varnothing 100-225$ mm		845220
Rørstøtte, højdejusterbar, $\varnothing 40-100$ mm		845230
REMS Jumbo, sammenklappeligt arbejdsbord	120200	
REMS REG 10-54 E, udvendig/indvendig rørafgrater	113835	
REMS REG 28-108, indvendig rørafgrater	113840	
REMS CleanM, maskinrens	140119	140119
1.3. Arbejdsområde	REMS Cento	REMS DueCento
Rustfrie stålrør, kobberrør, plastrør med metallisk indlæg,		
C-stålrør fra Pressfitting-systemer	$\varnothing (8) 22-108$ mm	$\varnothing (54) 108-225$ mm
Stålrør DIN EN 10255 (DIN 2440)	DN (10) 20-100; ($\frac{3}{8}$ "-4")	DN (50) 100-150; ($1\frac{1}{2}$ "-6")
Støbejernsrør (SML) DIN 19522	DN 40-100 mm	DN (40) 100-200 mm
Plastrør SDR 11, plastrør med metallisk indlæg	$\varnothing (10) 25-110$ mm	$\varnothing (50)-110$ mm
Godstykkelser stålrør, kobberrør, støbejernsrør (SML)	$\leq 4,5$ mm	$\leq 5,0$ mm
Godstykkelser plastrør/plastrør med metallisk indlæg	$\leq 10,0$ mm	$\leq 21,0$ mm
1.4. Omdrejningstal		
Omdrejningstal på skærehjul uden belastning	115 min ⁻¹	115 min ⁻¹
1.5. Elektriske data		
230 V ~; 50-60 Hz; 1200 W; 5,7 A. sikring (net) 10 A (B), pause S3 20% (AB 2/10 min), beskyttelsesisoleret, støj dæmpet, eller		
110 V ~; 50-60 Hz; 1200 W; 11,4 A. sikring (net) 20 A, pause S3 20% (AB 2/10 min), beskyttelsesisoleret, støj dæmpet.		
1.6. Mål	REMS Cento	REMS DueCento
LxBxH:	250x300x250 mm (10"x12"x14")	260x430x515 mm (10,2"x16,9"x20,3")
1.7. Vægt		
uden sikkerhedsfodpedal	17,8 kg (39 lb)	36,4 kg (80,2 lb)
1.8. Støjinformation		
Lydtryksniveau	L _{pA} = 87 dB	L _{pA} = 87 dB
Lydeffektniveau	L _{wa} = 98 dB	L _{wa} = 98 dB
Lydtryksniveau	L _{pc peak} = 100 dB	L _{pc peak} = 100 dB
	K = 3 dB	K = 3 dB
1.9. Vibrationer		
Vægtet effektiv værdi af acceleration	< 2,5 m/s ²	< 2,5 m/s ²
	K = 1,5 dB	K = 1,5 dB

Den angivne vibrationseksponering er målt iht. en standardiseret prøvningsmetode, som kan anvendes til sammenligning med andre apparater. Den angivne vibrationseksponering kan også anvendes til en indledende vurdering af den påvirkning, som brugeren udsættes for.

⚠ FORSIGTIG

Vibrationseksponeringen kan afvige fra den angivne værdi, når rørskæremaskinen er i brug, afhængig af den måde, rørskæremaskinen anvendes på. Afhængigt af de faktiske brugerbetingelser (pause) kan det være påkrævet at fastlægge sikkerhedsforanstaltninger til beskyttelse af brugeren.

2. Ibrugtagning

2.1. Elektrisk tilslutning

⚠ ADVARSEL

Kontroller netspændingen! Inden rørskæremaskinen tilsluttes, skal det kontrolleres, at den spænding, som er angivet på mærkepladen, stemmer overens med netspændingen. På byggepladser, i fugtige omgivelser eller ved lignende opstillingsmåder må rørskæremaskinen kun køre med en 30 mA-fejlstrøm-beskyttelsesanordning (FI-relæ), der skal være tilsluttet nettet. Bruges en forlængerledning, skal ledningstværsnittet, der gælder for rørskæremaskinens ydelse, overholdes.

2.2. Opstilling af rørskæremaskinen

REMS Cento

Rørskæremaskinen fastgøres f.eks. på REMS Jumbo (Fig. 1) (art.nr. 120200)

eller på understel (Fig. 2) (art.nr. 849315) med 4 eller 2 skruer M 8. Sørg for, at der er tilstrækkelig plads for rørskæremaskinen, for REMS Jumbo/understativ og det rør, der skal skæres over. Længere rør skal under alle omstændigheder understøttes med REMS Herkules (Fig. 2) (art.nr. 120100) eller med REMS Herkules Y (art.nr. 120130), evt. på begge sider af rørskæremaskinen. Skærehjulholderen (1) bevæges opad ved at dreje på håndtaget (6), til røret, der skal skæres over (5), kan lægges på løberullerne (3). Højden på REMS Herkules indstilles ved at lægge røret, der skal skæres over, midt på løberullerne (3) på rørskæremaskinen. Røret (5) må ikke stødes mod skærehjulet (2), da skærehjulet derved kan blive beskadiget. Klemmearmen på REMS Herkules åbnes, rørstøtten på REMS Herkules sænkes, REMS Herkules stilles ind under røret i nærheden af rørskæremaskinen, rørstøtten løftes mod røret og klemmearmen spændes. Den forindstillede REMS Herkules stilles ind under rørenden. Efter behov stilles yderligere rørstøtter mellem rørskæremaskine og rørende(r), så en ujævn bevægelse af rørene reduceres.

REMS DueCento

Rørskæremaskinen stilles på et fast, lige underlag. Sørg for, at der er tilstrækkelig plads for rørskæremaskinen, for de højdejusterbare rørstøtter og det rør, der skal skæres over. Håndtaget (6) anbringes på spindlen (8). Kontroller, at noten på håndtaget passer formsluttende i spindelens cylinderstift og sæt hårnålesplitten (9) ind i borerne på håndtaget og spindlen (Fig. 6). Længere rør skal ubetinget understøttes med højdejusterbare rørstøtter (Fig. 5) (10), evt. på begge sider af maskinen. Skærehjulholderen (1) bevæges opad ved at dreje på håndtaget (6), til røret, der skal skæres over (5), kan lægges på løberullerne (3). Højden på de højdejusterbare rørstøtter (10) indstilles ved at lægge røret, der skal skæres over, midt på løberullerne (3) på rørsæremaskinen. Røret (5) må ikke stødes mod skærehjulet (2), da skærehjulet derved kan blive beskadiget. Klemmearmen (11) på de højdejusterbare rørstøtter (10) åbnes. De højdejusterbare rørstøtter (10) stilles ind under røret i nærheden af rørskæremaskinen (Fig. 7), løftes mod røret, og klemmearmen (11) spændes. Forindstillede rørstøtter stilles ind under rørenden. Efter behov stilles yderligere rørstøtter mellem rørskæremaskine og rørende(r), så en ujævn bevægelse af rørene reduceres.

REMS DueCento og højdejusterbare rørstøtter (10) må ikke fastgøres på undelaget, da et rør, der bevæger sig ujævnt, ellers kan føre til brist af skærehjulet.

⚠ FORSIGTIG

REMS DueCento må kun holdes fast i håndtaget (6) til kørsel eller bæring, hvis dette er sikret med hårnålesplitten (9), som beskrevet ovenfor. Ellers er der fare for, at håndtaget (6) løsner sig fra spindlen (8). REMS DueCento kan vælte eller falde ned. **Fare for kvæstelser!**

2.3. Montering (skift) af skærehjulet (2)

Træk stikket ud! Vælg egnet skærehjul. Sekskantmøtrik til fastgørelse af skærehjulet (højregevind) løsnes med den medleverede ringnøgle SW 27. Skærehjul (2) lægges i (skiftes). Vær opmærksom på, at medbringerstifterne på drivakslen griber ind i borerne på skærehjulet. Sekskantmøtrik spændes fast.

BEMÆRK

Et ikke egnet skærehjul beskadiges, eller røret skæres ikke igennem. **Brug kun originale REMS skærehjul!**

2.4. Overskæring af rør Ø 40 – 100 mm med REMS DueCento (Fig. 8)

Løberulleindsats til overskæring af rør Ø 40–100 mm (14) (tilbehør) lægges på løberullerne (3). Til rør Ø 40–70 mm hhv. til rør Ø 70–100 mm løberulleindsats iht. Fig. 8 lægges ind i løberullerne (3). Længere rør skal ubetinget understøttes med højdejusterbare rørstøtter Ø 40 – 100 mm (art.nr. 845230, tilbehør), evt. på begge sider af rørskæremaskinen. Overskæring af rør, se 2.2. REMS DueCento.

3. Drift

⚠ FORSIGTIG

Fare for kvæstelser!

Bær egnet tøj. Bær ikke løsthængende tøj eller smykker. Hold hår, tøj og handsker væk fra bevægelige dele. *Løsthængende tøj, smykker eller langt hår kan blive indfanget af de dele, som bevæger sig.*

3.1. Arbejdsforløb

⚠ FORSIGTIG

Længere rør understøttes (se 2.2.)! De afskårede rørstykker kan falde ned på jorden, så snart skærearbejdet er færdigt!

Skærehjulholderen (1) bevæges opad ved at dreje på håndtaget (6), til røret, der skal skæres over (5), kan lægges på løberullerne (3). Udvendige grater (savegrater) på røret skal fjernes, ellers beskadiges løberullerne. Kontroller, at det egnede REMS skærehjul (2) er valgt/monteret til det rør, der skal skæres over. Røret (5) må ikke stødes mod skærehjulet (2), når det lægges i, da skærehjulet derved kan blive beskadiget. Gennemskæringsstedet markeres på røret og positioneres ved skærehjulet. Sikkerhedsfodpedalen (7) betjenes. Håndtaget (6) drejes, til skærehjulet får røret til at bevæge sig. Så drejes håndtaget (6) ca. 30° videre (svarer til timeafstanden på en urskive). Lad røret rotere ca. 2 omdrejninger, inden der igen drejes ca. 30° på håndtaget. Gentag processen.

BEMÆRK

Skulle skærehjulet bryde under skærearbejdet, må det nye skærehjul, der sættes i, ikke dykke ned i den samme not på røret, der er ved at blive skåret over. Det udskiftede skærehjul beskadiges af brudstykker, der sidder i noten.

3.2. Understøtning af materialet

Længere rør skal evt. understøttes på begge sider af rørskæremaskinen (se 2.2.).

3.3. Afgratning

Indvendig rørafgratning

Med REMS REG 28–108 (12) kan rør fra Ø 28–108 mm, Ø ¼–4" afgrates indvendigt. REMS REG 28–108 drives af et skærehjul (Fig. 3). Skærehjulene REMS skærehjul Cu-INOX (art.nr. 845050), REMS skærehjul Cu (art.nr. 845053) og REMS skærehjul RF (art.nr. 845054) kan bruges til driften. Til afgratning af lange rør bruges en eller flere REMS Herkules 3B (art.nr. 120100), REMS Herkules Y (art.nr. 120130) hhv. højdejusterbare rørstøtter (10).

BEMÆRK

Kontroller, at skæret på skærehjulet (2) rager ind i noten på REMS REG 28–108 (12) (Fig. 3).

Udvendig/indvendig rørafgratning (Fig. 4)

Med REMS REG 10–54 E (13) kan rør fra Ø 10–54 mm, Ø ½–2½" afgrates udvendigt og indvendigt. På bagsiden af skærehjulets aksel findes en bit-holder til drift af REMS REG 10–54 E. Rørene, der skal afgrates, trykkes manuelt mod REMS REG 10–54 E, der sættes i bevægelse af rørskæremaskinen.

BEMÆRK

REMS REG 10–54 E (13) fjernes til overskæring af rør. Bit-holderen er **kun** godkendt til REMS REG 10–54 E. Andre værktøjer med bit-holder er ikke godkendte.

4. Pasning

4.1. Vedligeholdelse

⚠ ADVARSEL

Træk stikket ud inden vedligeholdelsesarbejde!

Rørskæremaskinens og løberulleindsatsens (14) løberuller (3) skal holdes rene. Spindel (8) og føringer på skærehjulholderen (1) rengøres en gang imellem og smøres med et tyndt lag maskinolie. Meget snavsede metaldele rengøres f.eks. med maskinrens REMS CleanM (art.nr. 140119) og beskyttes herefter mod rust.

Kunststofdele (f.eks. hus) må kun rengøres med maskinrens REMS CleanM (art.nr. 140119) eller mild sæbe og en fugtig klud. Brug ikke husholdningsrengøringsmidler. Disse indeholder ofte kemikalier, som kunne beskadige plastdele. Brug aldrig benzin, terpentinsolie, fortyndervæske eller lignende produkter til at rengøre plastdele.

Sørg for, at væske aldrig trænger ind i rørskæremaskinen.

4.2. Inspektion/pasning

⚠ ADVARSEL

Træk stikket ud inden pasnings- og reparationsarbejde! Disse arbejder må kun gennemføres af kvalificeret specialiseret personale.

Drevet på REMS Cento og REMS DueCento kræver ingen vedligeholdelse. Det kører i en permanent fedtfyldning og skal derfor ikke smøres. Motoren har kulbørster. De slides og skal derfor indimellem efterses eller udskiftes af kvalificeret specialiseret personale eller på et autoriseret REMS kundeserviceværksted. Brug kun originale REMS kulbørster. Se også 5. Hvis der opstår fejl.

5. Hvis der opstår fejl

5.1. Fejl: Røreskæremaskinen står stille under overskæring af røret.

Årsag:

- Der trykkes for hårdt på håndtaget.
- Skærehjulet er uskarpt/brækket ud.
- Kulbørsterne er slidt ned.

Udbedring:

- Reducer trykket på håndtaget.
- Skift skærehjulet.
- Få kulbørsterne skiftet af kvalificeret specialiseret personale eller på et autoriseret REMS kundeserviceværksted.

5.2. Fejl: Røret står stille under overskæringsprocessen.

Årsag:

- Røret er ikke rundt.
- Røret er ikke afgratet udvendigt.
- Løberullerne (3) er snavsede.

Udbedring:

- Reducer trykket på håndtaget.
- Afgrat røret udvendigt.
- Rens løberullerne med maskinrens REMS CleanM (art.nr. 140119) og beskyt dem herefter mod rust.

5.3. Fejl: Røret bliver ikke skåret igennem.

Årsag:

- Skærehjulet er ikke egnet til opgaven.
- Røret er ikke rundt.
- Røret er ikke afgratet udvendigt.
- Skærehjulet er beskadiget.

Udbedring:

- Vælg skærehjulet, der passer til det rør, der skal skæres over, og skift det.
- Reducer trykket på håndtaget.
- Afgrat røret udvendigt.
- Skift skærehjulet.

5.4. Fejl: Røret bliver ikke skåret helt over og bliver stående.

Årsag:

- Skærehjulet er ikke egnet til opgaven.
- Røret er ikke rundt.

Udbedring:

- Vælg skærehjulet, der passer til det rør, der skal skæres over, og skift det.
- Stands røreskæremaskinen. Bræk rørstykket manuelt helt af evt. med f.eks. en skruetrækker.
- Reducer trykket på håndtaget.

5.5. Fejl: Røreskæremaskinen starter ikke.

Årsag:

- Ledningen er defekt.
- Røreskæremaskinen er defekt.
- Kulbørsterne er slidt ned.
- Der trykkes for hårdt på håndtaget.

Udbedring:

- Få ledningen skiftet af kvalificeret specialiseret personale eller på et autoriseret REMS kundeserviceværksted.
- Få røreskæremaskinen kontrolleret/repareret på et autoriseret REMS kundeserviceværksted.
- Få kulbørsterne skiftet af kvalificeret specialiseret personale eller på et autoriseret REMS kundeserviceværksted.
- Reducer trykket på håndtaget.

5.6. Fejl: Når rørene skæres over, opstår der mærker på rørets udvendige diameter.

Årsag:

- Løberullerne (3) på røreskæremaskinen og/eller løberulleindsatsen (14) er snavsede.
- Løberullerne (3) på røreskæremaskinen og/eller løberulleindsatsen (14) er beskadigede.

Udbedring:

- Rens løberullerne med maskinrens REMS CleanM (art.nr. 140119) og beskyt dem herefter mod rust.
- Skift løberullerne.

6. Bortskaffelse

REMS Cento og REMS DueCento må ikke smides ud sammen med det almindelige husholdningsaffald, når de er slidt op. Maskinerne skal bortskaffes korrekt i overensstemmelse med gældende love og bestemmelser.

7. Producentens garanti

Garantiperioden er på 12 måneder fra overdragelsen af det nye produkt til første bruger. Tidspunktet for overdragelsen skal dokumenteres ved at indsende de originale købsdokumenter, som skal indeholde angivelser om købsdatoen og produktbetegnelsen. Alle funktionsfejl, som opstår i løbet af garantiperioden, og som påvisligt skyldes fremstillings- eller materialefejl, udbedres gratis. Ved udbedringen af manglen bliver garantiperioden for produktet hverken forlænget eller fornyet. Skader, som skyldes naturlig slitage, ukorrekt behandling eller misbrug, manglende overholdelse af driftsforskrifterne, uegnede driftsmidler, for stor belastning, brug i modstrid med formålet, egne indgreb eller indgreb af andre eller andre grunde, som REMS ikke skal indestå for, er udelukket fra garantien.

Garantiydelser må kun udføres af et autoriseret REMS kundeserviceværksted. Reklamationer vil kun blive anerkendt, hvis produktet indsendes til et autoriseret REMS kundeserviceværksted uden forudgående indgreb i ikke splittet tilstand. Udskiftede produkter og dele overgår til REMS' eje.

Brugeren skal betale fragtomkostningerne til og fra værkstedet.

Brugerens lovfæstede rettigheder, især hans garantikrav over for forhandleren i tilfælde af mangler, indskrænkes ikke af denne garanti. Denne producentgaranti gælder kun for nye produkter, som købes og bruges i den Europæiske Union, i Norge eller i Schweiz.

For denne garanti gælder tysk ret under udelukkelse af De Forenede Nationers Konvention om aftaler om internationale køb (CISG).

8. Reservedelsliste

Reservedelsliste: se www.rems.de → Downloads → Reservedelstegninger.

Alkuperäiskäyttöohjeen käänнос

Kuva 1–8

1 Leikkuupyörän käyttölaite	10 Korkeussäätöinen putkialusta, Ø 100–225 mm
2 Leikkuupyörä	11 Kiristysvipu
3 Kannatinrullat	12 REMS REG 28-108
4 Telinereiät (vain REMS Cento)	13 REMS REG 10-54 E
5 Putki	14 Kannatinrullasisäke putkien Ø 40–100 mm katkaisuun (lisävaruste, vain REMS DueCento)
6 Syöttövipu	
7 Turvallinen jalkakytin	
8 Kara	
9 Jousipistoke	

Sähkötyökaluja koskevia yleisiä turvaohjeita

VAROITUS

Lue kaikki turva- ja muut ohjeet. Mikäli turva- ja muita ohjeita ei noudateta, seurauksena saattaa olla sähköisku, tulipalo ja/tai vakavat vammat.

Säilytä kaikki turva- ja muut ohjeet tulevaisuutta varten.

Turvaohjeissa käytetty käsite "sähkötyökalu" viittaa verkkokäyttöisiin sähkötyökaluihin (verkkokaapelilla varustettuna) ja akkukäyttöisiin sähkötyökaluihin (ilman verkko-kaapelia).

1) Työpaikan turvallisuus

- Pidä työtilat siisteinä ja hyvin valaistuna.** Epäjärjestys tai valaisemattomat työtilat voivat aiheuttaa tapaturmia.
- Älä käytä sähkötyökalua räjähdyksenvaarallisessa ympäristössä, jossa on syttyviä nesteitä, kaasuja tai pölyjä.** Sähkötyökalut synnyttävät kipinöitä, jotka voivat sytyttää pölyn tai höyryt.
- Pidä lapset ja muut henkilöt loitolla sähkötyökalua käyttäessäsi.** Saatat menettää laitteen hallinnan, jos huomiosi kiinnittyy muualle.

2) Sähköturvallisuus

- Sähkötyökalun liitinpistokkeen on sovittava pistorasiaan.** Pistoketta ei saa muuttaa millään tavalla. Älä käytä sovitustiittintä suojamaadoitettujen sähkötyökalujen yhteydessä. Pistokkeet, joihin ei ole tehty muutoksia, ja sopivat pistorasiat pienentävät sähköiskun vaaraa.
- Vältä kehon joutumista kosketuksiin maadoitettujen pintojen, kuten putkien, lämmittimien, liesien ja jääkaappien kanssa.** Sähköiskun vaara on suurempi, jos kehosi on maadoitettu.
- Pidä sähkötyökalu loitolla sateesta tai kosteudesta.** Veden tunkeutuminen sähkötyökalun sisään lisää sähköiskun vaaraa.
- Älä käytä kaapelia sähkötyökalun kantamiseen, ripustamiseen tai pistokkeen vetämiseen pistorasiasta.** Pidä kaapeli loitolla kuumuudesta, öljystä, terävistä reunoista tai laitteen liikkuvista osista. Vaurioituneet tai toisiinsa sotkeutuneet kaapelit lisäävät sähköiskun vaaraa.
- Jos käytät sähkötyökalua ulkona, käytä ainoastaan pidennyskaapelia, joka sopii myös ulkokäyttöön.** Ulkokäyttöön sopivan pidennyskaapelin käyttö vähentää sähköiskun vaaraa.
- Jos sähkötyökalun käyttöä kosteassa ympäristössä ei voida välttää tai jos kaapelin leikkaaminen on todennäköistä, käytä vikavirtasuojakytintä.** Vikavirtasuojakytimen käyttö vähentää sähköiskun vaaraa.

3) Henkilöiden turvallisuus

- Ole valpas ja varovainen tekemissäsi ja toimi järkevasti käyttäessäsi sähkötyökalua.** Älä käytä sähkötyökalua, jos olet väsynyt tai huumeiden, alkoholin tai lääkkeiden vaikutuksen alaisena. Tarkkaavaisuuden herpaantuminen vaikkakin vain hetkeksi sähkötyökalun käytön yhteydessä voi aiheuttaa vakavia vammoja.
- Käytä henkilönsuojaimia ja aina suojalaseja.** Henkilönsuojainten kuten pölynaamarin, liukumattomien turvakengien, suojakypärän tai kuulonsuojainten käyttö, riippuen sähkötyökalun tyypistä ja käyttötarkoituksesta, vähentää vammautumiseriskiä.
- Vältä tahatonta käyttöönottoa.** Varmistaudu siitä, että sähkötyökalu on kytketty pois päältä, ennen kuin liität sen virtalähteeseen ja/tai akkuun, otat sen tai kannat sitä. Jos sormesi on kytkimellä sähkötyökalua kantaessasi tai jos liität päällekytketyn laitteen virtalähteeseen, seurauksena voi olla tapaturma.
- Poista asetustyökalut tai ruuviavaimet, ennen kuin kytket sähkötyökalun päälle.** Laitteen pyöriessä osassa oleva työkalu tai avain voi aiheuttaa vammoja.
- Vältä epänormaalia työasentoa.** Pidä huoli siitä, että seisot tukevasti ja säilytät aina tasapainosi. Voit siten hallita sähkötyökalun paremmin odottamattomissa tilanteissa.
- Käytä sopivia vaateita.** Älä käytä väljiä vaatteita tai koruja. Pidä hiukset, vaatteet ja käsineet loitolla liikkuvista osista. Väljät vaatteet, korut tai pitkät hiukset saattavat takertua liikkuviin osiin.
- Jos pölynimurit ja -kokoajat voidaan asentaa, ne on liitettävä ja niitä on käytettävä oikein.** Pölynimurin käyttö voi vähentää pölyn aiheuttamia vaaroja.

4) Sähkötyökalun käyttö ja käsittely

- Älä kuormita laitetta liikaa.** Käytä työhösi sitä varten tarkoitettua sähkötyökalua. Työkentelet paremmin ja turvallisemmin ilmoitetulla tehoalueella sopivaa sähkötyökalua käyttäen.
- Älä käytä sähkötyökalua, jonka kytkin on viallinen.** Sähkötyökalu, jota ei voida enää kytkeä päälle tai pois, on vaarallinen ja vaatii korjausta.
- Vedä pistoke irti pistorasiasta ja/tai poista akku, ennen kuin säädät laitetta,**

vaihdat lisävarusteita tai panet laitteen pois. Tämä varotoimenpide estää sähkötyökalun tahattoman käynnistymisen.

- Säilytä käyttämättömiä sähkötyökaluja lasten ulottumattomissa.** Älä anna sellaisten henkilöiden käyttää laitetta, jotka eivät ole siihen perehtyneet tai eivät ole lukeneet näitä ohjeita. Sähkötyökalut ovat vaarallisia, jos niitä käyttävät kokemattomat henkilöt.
- Hoida sähkötyökalua huolellisesti.** Tarkista, että liikkuvat osat toimivat moitteettomasti eivätkä ole jumittuneet, etteivät osat ole rikkoutuneet tai vaurioituneet haitaten sähkötyökalun toimintaa. Korjauta vaurioituneet osat ennen laitteen käyttöä. Tapaturmiin ovat usein syynä huonosti huolletut sähkötyökalut.
- Pidä leikkuutyökalut terävinä ja puhtaina.** Huolellisesti hoidetut leikkuutyökalut, joiden leikkausreunat ovat terävät, juuttuvat vähemmän kiinni ja ovat helpommin ohjattavissa.
- Käytä sähkötyökalua, lisävarusteita, vaihtotyökaluja jne. näiden ohjeiden mukaisesti.** Huomioi tähän liittyen työolot ja suoritettava työ. Sähkötyökalujen käyttö johonkin muuhun kuin niiden suunniteltuun käyttötarkoitukseen saattaa johtaa vaarallisiin tilanteisiin.
- Pidä kahvat kuivina, puhtaina sekä öljyttöminä ja rasvattomina.** Liukkaat kahvat estävät sähkötyökalun turvallisen käsittelyn ja hallinnan odottamattomissa tilanteissa.

5) Huoltopalvelu

- Anna vain vastaavan pätevyyden omaavan ammattitaitoisen henkilöstön korjata sähkötyökalusi vain alkuperäisiä varaosia käyttäen.** Siten takaat sen, että sähkötyökalusi pysyy turvallisena.

Putkenkatkaisulaitetta turvaohjeita

VAROITUS

Lue kaikki turva- ja muut ohjeet. Mikäli turva- ja muita ohjeita ei noudateta, seurauksena saattaa olla sähköisku, tulipalo ja/tai vakavat vammat.

Säilytä kaikki turva- ja muut ohjeet tulevaisuutta varten.

- Älä ylikuormita putkenkatkaisulaitetta, leikkuupyörää ja putkea syöttövipun (6) liian korkealla syöttöpaineella.** Liian korkea syöttöpaine kuluttaa putkenkatkaisulaitetta ja leikkuupyörää voimakkaammin ja voi vaurioittaa niitä. Jos syöttöpaine on liian korkea, katkaistavien putkien pää painautuvat voimakkaammin sisäänpäin, minkä johdosta poikkileikkauspinta supistuu. Hauraista materiaaleista valmistetut putket, esim. valurautaputket, voivat hajeta tai murtua liiallisen syöttöpaineen seurauksena.
- Älä pistä käsiäsi liikkuviin osiin leikkuu- ja purseenpoistoalueella sekä kannatinrullien (3) ja korkeussäätöisten putkialustojen (10) alueella.** Vaarana ovat sormi- tai käsivammat niiden joutuessa puristuksiin.
- Käytä pitkien putkien tukemiseen tarvittaessa molemmin puolin tukialustaa/alustoja REMS Herkules 3B (tuote-nro 120100), REMS Herkules Y (tuote-nro 120130) tai korkeussäätöistä/säätöisiä putkialustaa/alustoja (10) ja suorista ne tarkalleen putkenkatkaisulaitteen kannatinrullien (3) mukaan.** Putket pyöriivät siten vähemmän epäkeskisesti eivätkä katkaistut putket putoa lattialle.
- Tarkasta ennen putkien katkaisua, että ne pyöriivät tasaisesti.** Jos putket eivät ole suoria, katkaistaessa syntyy epätasapaino ja putki tai putkialusta voi kaatua. Putki voi tällöin myös luisua pois tuki- tai putkialustalta, putkenkatkaisulaite voi siirtyä ja leikkuupyörä voi vaurioitua. Loukkaantumisvaara.
- Kuljeta tai kanno REMS DueCentoa syöttövipusta (6) vain sen ollessa varmistettuna kohdan 2.2. selostuksen mukaan.** Jos syöttövipua ei ole varmistettu, vaarana on syöttövipun (6) irtoaminen karasta (8). REMS DueCento voi tällöin kaatua ta pudota. Loukkaantumisvaara.
- Suojaa työssä mukana olevia henkilöitä pyöriivältä putkelta katkaisun aikana.** Loukkaantumisvaara.
- Tarkista putkenkatkaisulaitteen liitäntäjohto ja tarvittaessa myös jatkojohdot säännöllisesti.** Mikäli ne ovat vaurioituneet, anna vastaavan pätevyyden omaavan ammattitaitoisen henkilöstön tai valtuutetun REMS-sopimuskorjaamon uusua ne.
- Luovuta putkenkatkaisulaite ainoastaan sen käyttöön perehdytettyjen henkilöiden käyttöön.** Nuoret saavat käyttää putkenkatkaisulaitetta vain siinä tapauksessa, että he ovat yli 16 vuotta vanhoja, että laitteen käyttö on tarpeen ammattikoulutustavoitteen saavuttamiseksi ja että he ovat asiantuntevan henkilön valvonnan alaisuudessa.
- Tätä putkenkatkaisulaitetta ei ole tarkoitettu henkilöiden (mukaan lukien lapset) käytettäväksi, joiden fyysiset, sensoriset tai henkiset kyvyt ovat heikentyneet tai joilta puuttuu kokemusta ja tietämystä, paitsi siinä tapauksessa, että heidän turvallisuudestaan vastaava henkilö on opastanut heitä sähkötyökalun käytössä tai valvoo sitä.** Lapsia on valvottava, jotta varmistettaisiin se, etteivät he leiki putkenkatkaisulaitteella.

Symbolien selitys

VAROITUS

Vaarallisuusasteeltaan keskisuuri vaara, johon liittyvän piittaamattomuuden seurauksena saattaa olla kuolema tai (pysyvät) vaikeat vammat.

HUOMIO

Vaarallisuusasteeltaan pieni vaara, johon liittyvän piittaamattomuuden seurauksena saattavat olla (parannettavissa olevat) vähäiset vammat.

HUOMAUTUS



Aineellinen vahinko, ei turvaohjeita! ei loukkaantumisvaaraa.

Lue käyttöohje ennen käyttöönottoa

Sähkötyökalu on suojaluokan II mukainen



1. Tekniset tiedot

Määräystenmukainen käyttö

VAROITUS

REMS Cento ja REMS DueCento on tarkoitettu putkien katkaisuun sekä ulko- ja sisäpurseen poistoon. Mitkään muut käyttötarkoitukset eivät ole määräysten mukaisia eivätkä siten myöskään sallittuja.

1.1. Toimituspaketti

REMS Cento Basic: Putkenkatkaisulaite, lenkkiavain SW 27/17, käyttöohje.

REMS DueCento Basic: Putkenkatkaisulaite, lenkkiavain SW 27/17, 2 kappaletta korkeussäätöisiä putkialustoja, syöttövipu, jousipistoke, käyttöohje.

1.2. Tuotenumerot

	REMS Cento	REMS DueCento
Putkenkatkaisulaite	845001	845005
REMS leikkuupyörä Cu-INOX puristusliitosjärjestelmien ruostumattomille teräsputkille, kupariputkille ja hiiliteräsputkille	845050	845050
REMS leikkuupyörä Cu erityisesti puristusliitosjärjestelmien kupariputkille	845053	845053
REMS leikkuupyörä St teräsputkille, valurautaputkille (SML)	845052	845052
REMS leikkuupyörä C-SF erityisesti puristusliitosjärjestelmien/pistolitiitosjärjestelmien hiiliteräsputkille, samanaikaisella reunan viistämisellä	845055	845055
REMS leikkuupyörä V, s 10, muovi- ja yhdistelmäputkille, seinämänpaksuus $s \leq 10$ mm	845051	845051
REMS leikkuupyörä P, s 21, muovi- ja yhdistelmäputkille, seinämänpaksuus $s \leq 21$ mm		845057
Alusta	849315	
INOX-kannatinrullat (sarja) ruostumattomasta teräsputkesta	845110	
Kannatinrullasisäke putkien $\varnothing 40-100$ mm katkaisuun		845060
Lenkkiavain SW 27/17	849112	849112
REMS Herkules 3B, 3-jalkainen alusta	120100	
REMS Herkules Y-alusta kiinnityslaitteella	120130	
Korkeussäätöinen putkialusta, $\varnothing 100-225$ mm		845220
Korkeussäätöinen putkialusta, $\varnothing 40-100$ mm		845230
REMS Jumbo, koottava työpöytä	120200	
REMS REG 10-54 E, putken ulko-/sisäpurseenpoistin	113835	
REMS REG 28-108, putken sisäpurseenpoistin	113840	
REMS CleanM, konepuhdistusaine	140119	140119

1.3. Käyttöalue

	REMS Cento	REMS DueCento
Ruostumattomat teräsputket, kupariputket, yhdistelmäputket, puristusliitosjärjestelmien hiiliteräsputket	$\varnothing (8) 22-108$ mm	$\varnothing (54) 108-225$ mm
Teräsputket DIN EN 10255 (DIN 2440)	DN (10) 20-100; ($\frac{3}{8}$ "") $\frac{3}{4}-4$ "	DN (50) 100-150; ($1\frac{1}{2}$ "") 4-6"
Valurautaputket (SML) DIN 19522	DN 40-100 mm	DN (40) 100-200 mm
Muoviputket SDR 11, yhdistelmäputket	$\varnothing (10) 25-110$ mm	$\varnothing (50)-110$ mm
Teräsputkien, kupariputkien ja valurautaputkien (SML) seinämänpaksuus	$\leq 4,5$ mm	$\leq 5,0$ mm
Muovi-lyhdistelmäputkien seinämänpaksuus	$\leq 10,0$ mm	$\leq 21,0$ mm

1.4. Kierrosluku

Leikkuupyörän tyhjäkäyntikierrosluku	115 min ⁻¹	115 min ⁻¹
--------------------------------------	-----------------------	-----------------------

1.5. Sähkö tiedot

230 V ~; 50-60 Hz; 1200 W; 5,7 A. Varokesuojaus (verkko) 10 A (B), ajoittainen käyttö S3 20% (AB 2/10 min), suojaeristetty, varustettu häiriönpoistolla, tai 110 V ~; 50-60 Hz; 1200 W; 11,4 A. Varokesuojaus (verkko) 20 A, ajoittainen käyttö S3 20% (AB 2/10 min), suojaeristetty, varustettu häiriönpoistolla.

1.6. Mitat

P×L×K:	REMS Cento	REMS DueCento
	250×300×250 mm (10"×12"×14")	260×430×515 mm (10,2"×16,9"×20,3")

1.7. Paino

ilman turvallista jalkakytintä	17,8 kg (39 lb)	36,4 kg (80,2 lb)
--------------------------------	-----------------	-------------------

1.8. Melutiedot

Äänen painetaso	$L_{pA} = 87$ dB	$L_{pA} = 87$ dB
Äänitehotaso	$L_{wa} = 98$ dB	$L_{wa} = 98$ dB
Äänen painetaso	$L_{pc\ peak} = 100$ dB	$L_{pc\ peak} = 100$ dB
	$K = 3$ dB	$K = 3$ dB

1.9. Tärinä

Kiihdytyksen painotettu tehoarvo	$< 2,5$ m/s ²	$< 2,5$ m/s ²
	$K = 1,5$ dB	$K = 1,5$ dB

Ilmoitettu tärinän päästöarvo on mitattu normienmukaisen testausmenetelmän mukaan ja se on verrattavissa johonkin toiseen laitteeseen. Ilmoitettua tärinän päästöarvoa voidaan käyttää myös alustavaan keskeytyksen arviointiin.

HUOMIO

Putkenkatkaisulaitteen todellisessa käytössä voi tärinän päästöarvo putkenkatkaisulaitteen käyttötavasta riippuen poiketa ilmoitetusta arvosta. Todellisista käyttöoloista (ajoittainen käyttö) riippuen voi olla tarpeellista määritellä turvatoimenpiteet laitetta käyttävän henkilön suojaamiseksi.

2. Käyttöönotto

2.1. Sähköliitäntä

VAROITUS

Huomioi verkkojännite! Tarkista ennen putkenkatkaisulaitteen liittämistä verkkoon, että sen tehonilmoituskilvessä ilmoitettu jännite vastaa verkkojännitettä. Rakennustyömailla, kosteassa ympäristössä tai muissa samantapaisissa paikoissa saa putkenkatkaisulaitetta käyttäen verkkoa ainoastaan 30 mA:n vikavirtasuojauslaitteella (suojakytin). Jatkojohtoa käytettäessä on huomioitava putkenkatkaisulaitteen tehon vaatima johdon poikkipinta-ala.

2.2. Koneen asennus

REMS Cento

Kiinnitä putkenkatkaisulaite 4:llä tai 2 ruuvilla M 8 esim. REMS Jumbo-työpöytään (Kuva 1) (tuote-nro 120200) tai alustaan (Kuva 2) (tuote-nro 849315). Pidä huoli siitä, että putkenkatkaisulaitteelle, REMS Jumbo-työpöydälle/alustalle ja katkaistavalle putkelle on riittävästi tilaa. Pidempiä putkia on ehdottomasti tuettava REMS Herkules-alustalla (Kuva 2) (tuote-nro 120100) tai REMS Herkules Y-alustalla (tuote-nro 120130), tarpeen vaatiessa putkenkatkaisulaitteen molemmin puolin. Käännä syöttövipua (6) liikuttaaksesi leikkuupyörän käyttölaitetta (1) ylös niin pitkälle, että katkaistava putki (5) voidaan panna kannatinrullille (3). Säätääksesi REMS Herkules-alustan korkeutta, pane katkaistava putki putkenkatkaisulaitteen kannatinrullien (3) keskelle. Älä anna putken (5) tällöin törmätä leikkuupyörään (2), sillä se voi vaurioittaa leikkuupyörää. Avaa REMS Herkules-alustan kiristysvipu, laske REMS Herkules-putkialustaa alaspäin, aseta REMS Herkules putken alle putkenkatkaisulaitteen lähelle, nosta putkialustaa putkea vasten ja kiristä kiristysvipu. Aseta esiasetetettu REMS Herkules putken päälle. Aseta tarvittaessa lisää tukialustoja putkenkatkaisulaitteen ja putken pään/päiden väliin, jotta putket pyörisivät vähemmän epäkeskisästi.

REMS DueCento

Aseta putkenkatkaisulaite lujalle ja tasaiselle alustalle. Pidä huoli siitä, että putkenkatkaisulaitteelle, korkeussäätöisille putkialustoille ja katkaistavalle putkelle on riittävästi tilaa. Pistä syöttövipu (6) karalle (8). Pidä tällöin huoli siitä, että syöttövipun ura ja karan lieriösokka lukittuvat kiinteästi toisiinsa, ja pistä jousipistoke (9) syöttövipun ja karan reikiin (Kuva 6). Pidempiä putkia on ehdottomasti tuettava korkeussäätöisillä putkialustoilla (Kuva 5) (10), tarpeen vaatiessa laitteen molemmin puolin. Käännä syöttövipua (6) liikuttaaksesi leikkuupyörän käyttölaitetta (1) ylös niin pitkälle, että katkaistava putki (5) voidaan panna kannatinrullille (3). Säätääksesi korkeussäätöisten putkialustojen (10) korkeutta, pane katkaistava putki putkenkatkaisulaitteen kannatinrullien (3) keskelle. Älä anna putken (5) tällöin törmätä leikkuupyörään (2), sillä se voi vaurioittaa leikkuupyörää. Avaa korkeussäätöisten putkialustojen (10) kiristysvipu (11). Aseta korkeussäätöiset putkialustat (10) putken alle putkenkatkaisulaitteen lähelle (Kuva 7), nosta niitä putkea vasten ja kiristä kiristysvipu (11). Aseta esiasetetut putkialustat putken kummankin päälle. Aseta tarvittaessa lisää putkialustoja putkenkatkaisulaitteen ja putken pään/päiden väliin, jotta putket pyörisivät vähemmän epäkeskisästi.

Älä kiinnitä laitetta REMS DueCento ja korkeussäätöisiä putkialustoja (10) asennusalustaan, sillä epäkeskisesti pyörivä putki saattaa rikkoa leikkuupyörän.

HUOMIO

Laitetta REMS DueCento saa kuljettaa tai kantaa pitäen kiinni syöttövipusta (6) vain siinä tapauksessa, että se on yllä selostetun mukaisesti varmistettu jousipistokkeella (9). Muussa tapauksessa on vaarana syöttövipun (6) irtoaminen karasta (8). REMS DueCento voi tällöin kaatua ta pudota. **Loukkaantumisvaara!**

2.3. Leikkuupyörän (2) asennus (vaihtaminen)

Vedä verkkopistoke irti! Valitse sopiva leikkuupyörä. Höllää leikkuupyörän kiinnittämiseen käytettyä kuusikantamutteria (oikeakätinen kierre) toimitukseen sisältyvällä lenkkiavaimella SW 27. Pane leikkuupyörä (2) sisään (vaihda se). Huolehdi siitä, että käyttöakselin vääntöosokat tarttuvat leikkuupyörän reikiin. Kiristä kuusikantamutteri lujaan.

HUOMAUTUS

Tarkoituksen soveltumaton leikkuupyörä vioittuu tai putki ei katkea. **Käytä ainoastaan alkuperäisiä REMS-leikkuupyöriä!**

2.4. Putkien Ø 40–100 mm katkaisu laitteella REMS DueCento (Kuva 8) 8.

Pane kannatinrullasisäke putkien Ø 40–100 mm katkaisua varten (14) (lisävaruste) kannatinrullille (3). Pane putkia Ø 40–70 mm tai putkia Ø 70–100 mm varten kuvan 8 mukainen kannatinrullisisäke kannatinrulliin (3). Pidempiä putkia on ehdottomasti tuettava korkeussäätöisillä putkialustoilla Ø 40–100 mm (tuote-nro 845230, lisävaruste), tarpeen vaatiessa putkenkatkaisulaitteen molemmin puolin. Katso putkien katkaisu kohdasta 2.2. REMS DueCento.

3. Käyttö

HUOMIO

Loukkaantumisvaara!

Käytä sopivaa vaatetusta. Älä käytä väljiä vaatteita tai koruja. Pidä hiukset, vaatteet ja käsineet loitolla liikkuvista osista. Väljät vaatteet, korut tai pitkät hiukset saattavat takertua liikkuviin osiin.

3.1. Työvaiheet

HUOMIO

Pidemmät putket on varustettava tuilla (katso 2.2.)! Katkaistut putkikapaleet voivat pudota maahan heti katkaisuvaiheen päätyttyä!

Käännä syöttövipua (6) liikuttaaksesi leikkuupyörän käyttölaitetta (1) ylös niin pitkälle, että katkaistava putki (5) voidaan panna kannatinrullille (3). Putkella olevat ulkopurseet (sahauspurseet) on poistettava, sillä muutoin kannatinrullat vaurioituvat. Pidä huoli siitä, että katkaistavaa putkea varten on valittu/asennettu sopiva REMS leikkuupyörä (2). Kun panet putken (5) sisään, älä anna sen törmätä leikkuupyörään (2), sillä se voi vaurioittaa leikkuupyörää. Merkitse katkaisukohta putkelle ja asennoi se leikkuupyörään nähden. Paina turvallista jalkakytkintä (7). Käännä syöttövipua (6) niin kauan, kunnes leikkuupyörä saa putken pyörimään. Käännä sitten syöttövipua (6) edelleen n. 30°:n verran (vastaa kellotaulun tuntiväliä). Anna putken pyöriä n. 2 kierroksen verran, ilman että jatkaisit syöttöä, ennen kuin suoritat seuraavan syöttötoimenpiteen kääntämällä syöttövipua n. 30°:n verran. Toista toimenpide.

HUOMAUTUS

Jos leikkuupyörä rikkoutuu katkaisun aikana, terää ei saa upottaa katkaistavan putken samaan uraan, sen jälkeen kun leikkuupyörä on vaihdettu. Urassa jäljellä olevat leikkuupalaset vaurioittavat vaihdettua leikkuupyörää.

3.2. Materiaalin tukeminen

Pidemmät putket on tuettava, tarpeen vaatiessa putkenkatkaisukoneen molemmin puolin (katso 2.2.).

3.3. Purseenpoisto

Sisäpurseenpoisto

REMS REG 28–108 (12) mahdollistaa putkien Ø 28–108 mm, Ø ¼–4" sisäpurseen poistamisen. REMS REG 28–108:n käyttö tapahtuu leikkuupyörän avulla (Kuva 3). Käyttölaitteina voidaan käyttää REMS leikkuupyörää Cu-INOX (tuote-nro 845050), REMS leikkuupyörää Cu (tuote-nro 845053) ja REMS leikkuupyörää RF (tuote-nro 845054). Käytä pitkien putkien purseenpoistoon yhtä alustaa tai useampia alustoja REMS Herkules 3B (tuote-nro 120100), REMS Herkules Y (tuote-nro 120130) tai korkeussäätöistä/-säätöisiä putkialustaa/alustoja (10).

HUOMAUTUS

Pidä huoli siitä, että leikkuupyörän (2) terä ulottuu REMS REG 28–108:n (12) uraan (Kuva 3).

Putkien ulko-/sisäpurseenpoisto (Fig. 4)

REMS REG 10–54 E (13) mahdollistaa putkien Ø 10–54 mm, Ø ½–2½" sisä- ja ulkopurseen poistamisen. Leikkuupyörän akselin takapuolella on terän kiinnitin REMS REG 10–54 E:n käyttöä varten. Putket, joista purse on poistettava, painetaan käsin putkenkatkaisulaitteen avulla pyöritettyä purseenpoistinta REMS REG 10–54 E vasten.

HUOMAUTUS

REMS REG 10–54 E (13) on poistettava putkien katkaisua varten. Terän kiinnitin on sallittu **vain** purseenpoistinta REMS REG 10–54 E varten. Muut terän kiinnittimellä varustetut työkalut eivät ole sallittuja.

4. Kunnossapito

4.1. Huolto

VAROITUS

Vedä verkkopistoke irti ennen huoltotöitä!

Pidä putkenkatkaisulaitteen kannatinrullat (3) ja kannatinrullasisäkkeen (14) kannatinrullat puhtaina. Puhdista leikkuupyörän käyttölaitteen (1) kara (8) ja ohjaimet aika ajoin ja rasvaa ne kevyesti koneöljyllä. Puhdista voimakkaasti likaantuneet metalliosat esim. konepuhdistusaineella REMS CleanM (tuote nro 140119) ja suoja sen jälkeen ruosteelta.

Puhdista muoviosat (esim. kotelo) vain konepuhdistusaineella REMS CleanM (tuote-nro 140119) tai miedolla saippualla ja kostealla rievulla. Älä käytä kodin puhdistusaineita. Ne sisältävät usein kemikaaleja, jotka saattavat vahingoittaa muoviosia. Älä käytä missään tapauksessa bensiiniä, tärpättiöljyä, laimentimia tai sen kaltaisia tuotteita muoviosien puhdistukseen.

Pidä huoli siitä, etteivät nesteet pääse koskaan putkenkatkaisulaitteen sisään.

4.2. Tarkastus/kunnossapito

VAROITUS

Vedä verkkopistoke irti ennen kunnostus- ja korjaustöitä! Vain vastaavan pätevyuden omaava ammattitaitoinen henkilöstö saa suorittaa nämä työt.

Laitteiden REMS Cento ja REMS DueCento vaihteisto on huoltovapaa. Se on kestopurssatyyppinen, joten sitä ei tarvitse voidella. Moottori on varustettu hiiliharjoilla. Ne kuluvat, minkä vuoksi ne on silloin tällöin tarkastettava tai vaihdettava uusiin vastaavan pätevyuden omaavan ammattitaitoisen henkilöstön tai valtuutetun REMS-sopimushuoltopalvelun toimesta. Käytä vain alkuperäisiä REMS-hiiliharjoja. Katso myös kohta 5. Toiminta häiriötapauksissa.

5. Toiminta häiriötapauksissa

5.1. Häiriö: Putkenkatkaisulaite pysähtyy katkaisuvaiheen aikana.

Syy:

- Liian suuri syöttöpaine.
- Tylsä/irronnut leikkuupyörä.
- Kuluneet hiiliharjat.

5.2. Häiriö: Putki pysähtyy katkaisuvaiheen aikana.

Syy:

- Putki on epäkeskinen.
- Putken ulkopursetta ei ole poistettu.
- Kannatinrullat (3) ovat likaantuneet.

5.3. Häiriö: Putki ei katkea.

Syy:

- Sopimaton leikkuupyörä.
- Putki on epäkeskinen.
- Putken ulkopursetta ei ole poistettu.
- Leikkuupyörä on vaurioitunut.

5.4. Häiriö: Putki ei katkea kokonaan, pysähtyy.

Syy:

- Tarkoitukseen soveltumaton leikkuupyörä.
- Putki pyörii epäkeskisesti.

- Liian suuri syöttöpaine.

5.5. Häiriö: Putkenkatkaisulaite ei käynnisty.

Syy:

- Liitäntäjohto on viallinen.
- Putkenkatkaisulaite on viallinen.
- Kuluneet hiiliharjat.
- Liian suuri syöttöpaine.

5.6. Häiriö: Putkea katkaistaessa syntyy putken ulkohalkaisijalle jälkiä.

Syy:

- Putkenkatkaisulaitteen kannatinrullat (3) ja/tai kannatinrullasisäkkeen (14) kannatinrullat ovat likaantuneet.
- Putkenkatkaisulaitteen kannatinrullat (3) ja/tai kannatinrullasisäkkeen (14) kannatinrullat ovat vaurioituneet.

Korjaustoimenpide:

- Vähennä syöttöpainetta.
- Vaihda leikkuupyörä.
- Anna vastaavan pätevyyden omaavan ammattitaitoisen henkilöstön tai valtuutetun REMS-sopimuskorjaamon vaihtaa hiiliharjat.

Korjaustoimenpide:

- Vähennä syöttöpainetta.
- Poista putken ulkopurse.
- Puhdista kannatinrullat konepuhdistusaineella REMS CleanM (tuote-nro 140119) ja suojaa ne sen jälkeen ruosteelta.

Korjaustoimenpide:

- Valitse ja vaihda leikkuupyörä katkaistavan putken mukaisesti.
- Vähennä syöttöpainetta.
- Poista putken ulkopurse.
- Vaihda leikkuupyörä.

Korjaustoimenpide:

- Valitse ja vaihda leikkuupyörä katkaistavan putken mukaisesti.
- Pysäytä putkenkatkaisulaite. Katkaise putkikappale irti käsin, tarvittaessa esim. ruuvitalan avulla.
- Vähennä syöttöpainetta.

Korjaustoimenpide:

- Anna vastaavan pätevyyden omaavan ammattitaitoisen henkilöstön tai valtuutetun REMS-sopimuskorjaamon vaihtaa liitäntäjohto.
- Anna valtuutetun REMS-sopimuskorjaamon tarkastaa/kunnostaa putkenkatkaisulaite.
- Anna vastaavan pätevyyden omaavan ammattitaitoisen henkilöstön tai valtuutetun REMS-sopimuskorjaamon vaihtaa hiiliharjat.
- Vähennä syöttöpainetta.

Korjaustoimenpide:

- Puhdista kannatinrullat konepuhdistusaineella REMS CleanM (tuote-nro 140119) ja suojaa ne sen jälkeen ruosteelta.
- Vaihda kannatinrullat.

6. Jätehuolto

Kun laitteita REMS Cento ja REMS DueCento ei enää käytetä, niitä ei saa hävittää kotitalousjätteen mukana. Laitteiden jätteet on huollettava asianmukaisesti lakimääräysten mukaan.

7. Valmistajan takuu

Takuu-aika on 12 kuukautta siitä alkaen, kun uusi tuote on luovutettu ensikäyttäjälle. Luovutusajankohta on osoitettava lähettämällä alkuperäiset ostoa koskevat asiakirjat, joista on käytävä ilmi ostopäivä ja tuotenimike. Kaikki takuu-aikana esiintyvät toimintavirheet, joiden voidaan osoittaa johtuvan valmistus- tai materiaalivirheestä, korjataan ilmaiseksi. Vian korjaamisesta ei seuraa tuotteen takuuajan piteneminen eikä sen uusiutuminen. Takuu ei koske vahinkoja, jotka johtuvat normaalista kulumisesta, epäasianmukaisesta käsittelystä tai väärinkäytöstä, käyttöohjeiden noudattamatta jättämisestä, soveltumattomista työvälineistä, ylikuormituksesta, käyttötarkoituksesta poikkeavasta käytöstä, laitteen muuttamisesta itse tai muiden tekemistä muutoksista tai muista syistä, joista REMS ei ole vastuussa.

Takuuseen kuuluvia töitä saavat suorittaa ainoastaan tähän valtuutetut REMS-sopimuskorjaamot. Reklamaatiot hyväksytään ainoastaan siinä tapauksessa, että tuote jätetään valtuutettuun REMS-sopimuskorjaamoon, ilman että sitä on yritetty itse korjata tai muuttaa tai purkaa osiin. Vaihdetut tuotteet ja osat siirtyvät REMS-yrityksen omistukseen.

Rahtikuluista kumpaankin suuntaan vastaa käyttäjä.

Tämä takuu ei rajoita käyttäjän lainmukaisia oikeuksia, erityisesti hänen oikeuttaan vaatia myyjältä takuun puitteissa vahingonkorvausta tuotteessa havaittujen vikojen perusteella. Tämä valmistajan takuu koskee ainoastaan uusia tuotteita, jotka ostetaan ja joita käytetään Euroopan Unionin alueella, Norjassa tai Sveitsissä.

Tähän takuuseen sovelletaan Saksan lakia ottamatta huomioon Yhdistyneiden kansakuntien yleissopimusta kansainvälisistä tavaran kauppaa koskevista sopimuksista (CISG).

8. Varaosaluettelot

Katso varaosaluettelot osoitteesta www.rems.de → Downloads → Parts lists.

Tradução do manual de instruções original

Fig. 1–8

1	Acionamento do rolete de corte	10	Apoio do tubo em altura regulável, Ø 100 – 225 mm
2	Roleta de corte		
3	Rolos	11	Alavanca de aperto
4	Orifícios da bancada de trabalho. (apenas REMS Cento)	12	REMS REG 28-108
5	Tubo	13	REMS REG 10-54 E
6	Alavanca de avanço	14	Acessório de rolos para corte de tubos de Ø 40 – 100 mm (acessório, apenas REMS DueCento)
7	Interruptor de pé de segurança		
8	Fuso		
9	Conector de mola		

Indicações de segurança gerais para ferramentas eléctricas

⚠ ATENÇÃO

Leia todas as indicações de segurança e instruções. As negligências no cumprimento das indicações de segurança e instruções podem provocar choques eléctricos, incêndios e/ou ferimentos graves.

ConsERVE todas as indicações de segurança e instruções para futuras consultas.

O conceito "ferramenta eléctrica" utilizado nas indicações de segurança refere-se a ferramentas eléctricas de rede (com cabo de alimentação) e a ferramentas eléctricas com bateria (sem cabo de alimentação).

1) Segurança do local de trabalho

- Mantenha o seu local de trabalho limpo e bem iluminado. Áreas de trabalho desorganizadas ou mal iluminadas podem provocar acidentes.
- Não trabalhe com a ferramenta eléctrica em atmosferas potencialmente explosivas, nas quais se encontrem líquidos, gases ou poeiras inflamáveis. As ferramentas eléctricas formam faíscas que podem inflamar a poeira ou os vapores.
- Mantenha as crianças e outras pessoas afastadas durante a utilização da ferramenta eléctrica. Em caso de desvio, poderá perder o controlo sobre o aparelho.

2) Segurança eléctrica

- A ficha da ferramenta eléctrica deve adaptar-se à tomada. A ficha não pode ser alterada de modo algum. Não utilize nenhuma ficha adaptadora juntamente com ferramentas eléctricas com ligação à terra. Fichas inalteradas e tomadas adequadas reduzem o risco de um choque eléctrico.
- Evite o contacto corporal com superfícies ligadas à terra, como tubos, aquecimentos, fogões e frigoríficos. Existe um elevado risco de choque eléctrico quando o seu corpo está ligado à terra.
- Mantenha as ferramentas eléctricas protegidas de chuva ou de humidade. A infiltração de água numa ferramenta eléctrica aumenta o risco de um choque eléctrico.
- Não utilize o cabo indevidamente para o transporte, a suspensão ou a remoção da ficha da ferramenta eléctrica da tomada. Mantenha o cabo afastado de calor, óleo, arestas afiadas ou peças móveis do aparelho. Cabos danificados ou torcidos aumentam o risco de choque eléctrico.
- Caso trabalhe com uma ferramenta eléctrica ao ar livre, utilize apenas extensões também adequadas a espaços exteriores. A utilização de uma extensão adequada para espaços exteriores reduz o risco de choque eléctrico.
- Caso não seja possível evitar o funcionamento da ferramenta eléctrica em ambientes húmidos ou se existe a probabilidade de cortar o cabo, utilize um disjuntor diferencial. A aplicação de um disjuntor diferencial evita o risco de choque eléctrico.

3) Segurança pessoal

- Esteja atento ao que faz e proceda ao trabalho com uma ferramenta eléctrica com precaução. Não utilize nenhuma ferramenta eléctrica, caso esteja fatigado ou sob a influência de drogas, álcool ou medicamentos. O mínimo descuido durante a utilização da ferramenta eléctrica pode provocar ferimentos graves.
- Utilize equipamento de protecção individual e óculos de protecção. A utilização de equipamento de protecção individual, como máscara, calçado de segurança anti-derrapante, capacete de protecção ou protecção auditiva, em função do tipo e aplicação da ferramenta eléctrica, reduz o risco de ferimentos.
- Evite uma colocação em funcionamento inadvertida. Assegure-se de que a ferramenta eléctrica está desactivada, antes de a ligar à alimentação e/ou à bateria, a pousar ou a transportar. Caso tenha o dedo no interruptor durante o transporte da ferramenta eléctrica ou ligue o aparelho activo à alimentação, poderá provocar acidentes.
- Remova ferramentas de ajuste ou chaves de parafusos, antes de ligar a ferramenta eléctrica. Uma ferramenta ou chave que se encontre numa peça rotativa do aparelho pode provocar ferimentos.
- Evite uma posição corporal anormal. Assegure uma posição segura e mantenha sempre o equilíbrio. Deste modo, poderá controlar melhor a ferramenta eléctrica em situações inesperadas.
- Utilize vestuário adequado. Não utilize vestuário largo ou bijuteria. Mantenha o cabelo, vestuário e luvas afastados das peças móveis. Vestuário largo, bijuteria ou cabelo comprido podem ficar presos em peças móveis.
- Caso seja possível montar dispositivos de aspiração e de recolha de pó,

estes devem ser ligados e correctamente utilizados. A utilização de um aspirador pode reduzir perigos provocados por poeira.

4) Utilização e manuseamento da ferramenta eléctrica

- Não sobrecarregue o aparelho. Utilize para o seu trabalho a ferramenta eléctrica prevista para o efeito. Com a ferramenta eléctrica adequada trabalha melhor e com mais segurança no intervalo de potência indicado.
- Não utilize qualquer ferramenta eléctrica, cujo interruptor esteja danificado. Uma ferramenta eléctrica que já não consiga ligar ou desligar é perigosa e deve ser reparada.
- Retire a ficha da tomada e/ou remova a bateria, antes de proceder aos ajustes do aparelho, substituir acessórios ou colocar o aparelho de lado. Esta medida de precaução evita o arranque inadvertido da ferramenta eléctrica.
- Mantenha a ferramenta eléctrica não utilizada fora do alcance de crianças. Não permita que pessoas que não estejam familiarizadas com o aparelho ou que não tenham lido estas instruções utilizem o aparelho. As ferramentas eléctricas são perigosas, caso sejam utilizadas por pessoas inexperientes.
- ConsERVE as ferramentas eléctricas com cuidado. Verifique se as peças móveis funcionam perfeitamente e não prendem ou se as peças estão partidas ou danificadas de tal modo que o funcionamento da ferramenta eléctrica seja afectado. Mandar reparar peças danificadas antes de utilizar o aparelho. Muitos acidentes têm a sua origem na manutenção incorrecta de ferramentas eléctricas.
- Mantenha as ferramentas de corte afiadas e limpas. Ferramentas de corte cuidadosamente conservadas, com arestas de corte afiadas, prendem-se menos e são mais simples de conduzir.
- Utilize a ferramenta eléctrica, acessórios, ferramentas de aplicação, etc. de acordo com estas instruções. Considere também as condições de trabalho e a actividade a realizar. A utilização de ferramentas eléctricas para outras aplicações que não a prevista pode provocar situações perigosas.
- Mantenha os punhos secos, limpos e isentos de óleo e gordura. Punhos escorregadios prejudicam uma manipulação e controlo seguros da ferramenta eléctrica em situações inesperadas.

5) Assistência técnica

- A sua ferramenta eléctrica deve ser reparada apenas por pessoal técnico qualificado e apenas com peças de substituição originais. Deste modo, assegure-se que a segurança da ferramenta eléctrica seja mantida.

Indicações de segurança para máquinas corta-tubos

⚠ ATENÇÃO

Leia todas as indicações de segurança e instruções. As negligências no cumprimento das indicações de segurança e instruções podem provocar choques eléctricos, incêndios e/ou ferimentos graves.

ConsERVE todas as indicações de segurança e instruções para futuras consultas.

- Não sobrecarregue a máquina corta-tubos, o rolete de corte e o tubo a uma pressão de avanço demasiado alta na alavanca de avanço (6). A máquina corta-tubos e o rolete de corte estão sujeitas a um maior desgaste e podem ser danificadas devido a uma pressão de avanço demasiado alta. Em caso de uma pressão demasiado alta, as extremidades do tubo a ser cortado são pressionadas para dentro, ocorrendo assim uma contração do corte transversal. Os tubos mais frágeis, por exemplo, tubos de ferro fundido, podem, devido a uma pressão de avanço demasiado alta, sofrer uma ruptura ou partirem-se.
- Não toque nas peças móveis na área de corte e de escareação, bem como na área dos rolos (3) e apoios dos tubos de altura regulável (10). Existe perigo de ferimentos por entalamento dos dedos ou da mão.
- Utilize suporte(s) de material REMS Herkules 3B (Art. n.º 120100), REMS Herkules Y (Art. n.º 120130) ou o(s) apoio(s) dos tubos de altura regulável (10), se necessário de ambos os lados, para apoio de tubos mais compridos e alinhe-os exactamente com rolos (3) da máquina corta-tubos. Deste modo reduz-se o percurso irregular dos tubos e os tubos cortados não caem ao chão.
- Antes de os cortar, verifique se os tubos têm um diâmetro ou superfície irregulares. Ao cortar tubos que não estejam direitos, surge um desequilíbrio e o tubo ou o apoio do tubo, podem cair. O tubo pode escorregar da máquina ou do apoio, a máquina corta-tubos pode deslocar-se involuntariamente e o rolete de corte pode ser danificado. Perigo de ferimentos.
- Opere ou apoie a REMS DueCento apenas na alavanca de avanço (6), se esta estiver segura, tal como descrito em 2.2.. Caso a alavanca de avanço não esteja segura, existe o perigo de esta (6) se soltar do fuso (8). A REMS DueCento poderá assim tombar ou cair ao chão. Perigo de ferimentos.
- Proteja as pessoas que trabalham na proximidade do tubo em rotação durante o corte. Perigo de ferimentos.
- Controle regularmente o cabo de ligação e, se necessário, também os cabos de extensão da máquina corta-tubos. Em caso de danos, estes devem ser substituídos por pessoal técnico qualificado ou por uma oficina de assistência a clientes REMS contratada e autorizada.
- Autorize apenas pessoas qualificadas a utilizar a máquina corta-tubos. A máquina corta-tubos apenas poderá ser utilizada por adolescentes, caso tenham idade superior a 16 anos, em projectos com objectivos educativos e sejam sujeitos à supervisão de um perito.
- A máquina corta-tubos não foi concebida para ser utilizada por pessoas (incluindo crianças) com capacidades físicas, sensoriais ou mentais, diminuídas ou com falta de experiência e conhecimento, a não ser que, sejam supervisionadas por uma pessoa responsável pela sua segurança ou da qual tenham recebido instruções acerca da utilização da máquina corta-tubos. As crianças devem ser vigiadas para garantir que não brincam com a máquina corta-tubos.

Esclarecimento de símbolos

- ⚠ ATENÇÃO** Risco com um grau médio de risco que pode provocar a morte ou ferimentos graves (irreversíveis) em caso de não observância.
- ⚠ CUIDADO** Risco com um grau reduzido de risco que pode provocar a morte ou ferimentos reduzidos (irreversíveis) em caso de não observância.
- AVISO** Dano material, nenhuma indicação de segurança! nenhum perigo de ferimento.



Antes da colocação em funcionamento, leia o manual de instruções



Aparelho eléctrico da classe de protecção II



Eliminação ecológica

1. Dados técnicos

Utilização correta

⚠ ATENÇÃO

A REMS Cento e a REMS DueCento destinam-se ao corte, escareação externa e interna de tubos. Quaisquer outras utilizações são indevidas e, portanto, não permitidas.

1.1. Volume de fornecimento

- REMS Cento Basic: Máquina corta-tubos, chave de luneta SW 27/17, manual de instruções.
- REMS DueCento Basic: Máquina corta-tubos, chave de luneta SW 27/17, 2 apoios de tubos de altura regulável, alavanca de avanço, conector de mola, manual de instruções.

1.2. Códigos dos artigos

	REMS Cento	REMS DueCento
Máquina corta-tubos	845001	845005
Rolete de corte Cu-INOX REMS para tubos de sistemas de press-fitting em aço inoxidável, cobre, aço C	845050	845050
Rolete de corte Cu REMS especialmente para tubos de sistemas de press-fitting em cobre	845053	845053
Rolete de corte St REMS para tubos em aço, tubos de ferro fundido (SML)	845052	845052
Rolete de corte C-SF REMS especialmente para tubos de sistemas de press-fitting/conexão de encaixe em aço C, com criação simultânea de um bisel	845055	845055
Rolete de corte V REMS, s 10, para tubos de plástico e compostos, espessura da parede s ≤ 10 mm	845051	845051
Rolete de corte P REMS, s 21, para tubos de plástico e compostos, espessura da parede s ≤ 21 mm		845057
Substrutura	849315	
Rolos INOX (conjunto) feitos de tubos de aço inoxidável	845110	
Acessório de rolos para corte de tubos de Ø 40–100 mm		845060
Chave de luneta SW 27/17	849112	849112
Suporte de material REMS Herkules 3B, com 3 pernas	120100	
Suporte de material REMS Herkules Y, com dispositivo de aperto	120130	
Apoio de tubo de altura regulável, Ø 100–225 mm		845220
Apoio de tubo de altura regulável, Ø 40–100 mm		845230
REMS Jumbo, bancada de trabalho dobrável	120200	
REMS REG 10–54 E, escareador externo/interno de tubos	113835	
REMS REG 28–108, escareador interno de tubos	113840	
REMS CleanM, detergente para máquinas	140119	140119

1.3. Área de trabalho

	REMS Cento	REMS DueCento
Tubos de aço inoxidável, tubos de cobre, tubos compostos,		
Tubos de aço C de sistemas de press-fitting	Ø (8) 22–108 mm	Ø (54) 108–225 mm
Tubos de aço DIN EN 10255 (DIN 2440)	DN (10) 20–100; (3/8") 3/4–4"	DN (50) 100–150; (1 1/2") 4–6"
Tubos de ferro fundido (SML) DIN 19522	DN 40–100 mm	DN (40) 100–200 mm
Tubos de plástico SDR 11, tubos compostos	Ø (10) 25–110 mm	Ø (50)–110 mm
Tubos de aço de espessura de parede, tubos de cobre, tubos de ferro fundido (SML)	≤ 4,5 mm	≤ 5,0 mm
Tubos de plástico/compostos de espessura de parede	≤ 10,0 mm	≤ 21,0 mm

1.4. Número de rotações

Número de rotações da marcha em vazio da rolete de corte	115 min ⁻¹	115 min ⁻¹
--	-----------------------	-----------------------

1.5. Dados eléctricos

230 V ~; 50–60 Hz; 1200 W; 5,7 A. fusível (corrente) 10 A (B), serviço periódico S3 20% (AB 2/10 min), com isolamento de protecção, desparasitado, ou 110 V ~; 50–60 Hz; 1200 W; 11,4 A. fusível (corrente) 20 B, serviço periódico S3 20% (AB 2/10 min), com isolamento de protecção, desparasitado.

1.6. Dimensões

	REMS Cento	REMS DueCento
C x L x A:	250×300×250 mm (10"×12"×14")	260×430×515 mm (10,2"×16,9"×20,3")

1.7. Peso

sem interruptor de pé de segurança	17,8 kg (39 lb)	36,4 kg (80,2 lb)
------------------------------------	-----------------	-------------------

1.8. Informação sobre ruído

Nível de pressão sonora	L _{pA} = 87 dB	L _{pA} = 87 dB
Nível de potência sonora	L _{wa} = 98 dB	L _{wa} = 98 dB
Nível de pressão sonora	L _{pc peak} = 100 dB	L _{pc peak} = 100 dB
	K = 3 dB	K = 3 dB

1.9. Vibrações

Valor efetivo ponderado da aceleração	< 2,5 m/s ²	< 2,5 m/s ²
	K = 1,5 dB	K = 1,5 dB

O valor de emissão de oscilações indicado foi medido de acordo com um procedimento de verificação padronizado e pode ser utilizado para comparação com um outro aparelho. O valor de emissão de oscilações indicado também pode ser utilizado para uma avaliação inicial da exposição.

⚠ CUIDADO

O valor de emissão de oscilações pode, durante a utilização efetiva da máquina corta-tubos, divergir do valor indicado, dependendo da forma como a máquina é utilizada. Dependendo das condições efetivas de utilização (serviço periódico), pode ser necessário determinar medidas de segurança para proteger o operador.

2. Colocação em funcionamento

2.1. Ligação elétrica

⚠ ATENÇÃO

Ter em atenção a tensão de rede! Antes de ligar a máquina corta-tubos, verificar se a tensão indicada na placa de identificação corresponde à tensão de rede. Em locais de construção, em ambientes húmidos ou em tipos de instalação semelhantes da máquina corta-tubos operar, apenas, com dispositivos de proteção de corrente de falha com mais de 30 mA (disjuntor diferencial) na rede. Em caso de utilização de um cabo de extensão, ter em atenção a secção transversal necessária à potência da máquina corta-tubos.

2.2. Montagem da máquina corta-tubos

REMS Cento

Fixar a máquina corta-tubos por ex. à REMS Jumbo (fig. 1) (art. n.º 120200) ou à subestrutura (fig. 2) (art. n.º 849315) com 4 ou 2 parafusos M 8. Ter atenção para que exista espaço suficiente para a máquina corta-tubos, para a REMS Jumbo/subestrutura e para o tubo a ser cortado. Deve-se apoiar os tubos mais compridos com REMS Herkules (fig. 2) (art. n.º 120100), ou com REMS Herkules Y (art. n.º 120130), se necessário, de ambos os lados da máquina corta-tubos. Rodar para a esquerda o acionamento do rolete de corte (1) rodando a alavanca de avanço (6), de modo que o tubo a ser cortado (5) possa ser colocado nos rolos (3). Para ajustar a altura do REMS Herkules, colocar o tubo a ser separado no centro dos rolos (3) da máquina corta-tubos. Neste caso, não embater com o tubo (5) no rolete de corte (2), pois este pode ser danificado. Abrir a alavanca de aperto do REMS Herkules, baixar o apoio dos tubos REMS Herkules, colocar o REMS herkules junto da máquina corta-tubos por baixo do tubo, elevar o apoio dos tubos contra o tubo e apertar a alavanca. Colocar o REMS Herkules já pré-ajustado por baixo da extremidade do tubo. Se necessário, colocar outro(s) suporte(s) de material entre a máquina corta-tubos e a(s) extremidade(s), para que seja reduzido o percurso irregular dos tubos.

REMS DueCento

Colocar a máquina corta-tubos sobre uma base estável e plana. Ter atenção para que exista espaço suficiente para a máquina corta-tubos, para os apoios dos tubos ajustáveis em altura e para o tubo a ser cortado. Introduzir alavanca de avanço (6) no fuso (8). Ter em atenção a união entre a ranhura da alavanca de avanço para o perno cilíndrico do fuso e introduzir conector de mola (9) nos orifícios da alavanca de avanço e do fuso (fig. 6). Deve-se apoiar os tubos mais compridos com apoios dos tubos (fig. 5) (10), se necessário, de ambos os lados da máquina. Mover para a frente o acionamento da rolete de corte (1) rodando a alavanca de avanço (6), de modo que o tubo a ser cortado (5) possa ser colocado nos rolos (3). Para ajustar a altura dos apoios dos tubos (10), colocar o tubo a ser cortado no centro dos rolos (3) da máquina corta-tubos. Neste caso, não embater com o tubo (5) no rolete de corte (2), pois este pode ser danificado. Abrir a alavanca de aperto (11) dos apoios de tubo ajustáveis em altura (10). Colocar os apoios dos tubos (10) ajustáveis em altura junto da máquina corta-tubos por baixo do tubo (fig. 7), elevar contra o tubo e apertar a alavanca de aperto (11). Colocar os apoios dos tubos pré-ajustados por baixo da extremidade do tubo. Se necessário, colocar outro(s) apoio(s) dos tubos entre a máquina corta-tubos e a(s) extremidade(s), para que seja reduzido o percurso irregular dos tubos.

Não fixar a REMS DueCento e os apoios dos tubos ajustáveis em altura (10) à base, na medida em que, caso contrário, é possível que um tubo a operar de uma forma irregular possa provocar a rutura do rolete de corte.

⚠ CUIDADO

A REMS DueCento apenas pode ser agarrada pela alavanca de avanço, para fins de deslocação ou transporte, se esta tiver sido fixa com o conector de mola (9), como descrito acima. Caso contrário, existe o perigo de a alavanca de avanço (6) se soltar do fuso (8). A REMS DueCento poderá assim tombar ou cair ao chão. **Perigo de ferimentos!**

2.3. Montagem (substituição) do rolete de corte (2)

Retirar a ficha de rede! Selecionar o rolete de corte adequada. Soltar a porca sextavada para fixação do rolete de corte (rosca à direita), utilizando a chave de luneta SW 27 fornecida. Colocar a rolete de corte (2) (substituir). Ter em atenção se os pinos do dispositivo de arraste do eixo de transmissão engatam nos orifícios do rolete de corte. Apertar bem a porca sextavada.

AVISO

Um rolete de corte inadequado será danificado ou não conseguirá cortar o tubo. **Utilizar apenas roletes de corte originais REMS!**

2.4. Corte de tubos Ø 40 – 100 mm com o REMS DueCento (Fig. 8)

Colocar o acessório de rolos para o corte de tubos Ø 40 – 100 mm (14) (acessório) sobre os rolos (3). Para tubos Ø 40–70 mm ou tubos Ø 70–100 mm, colocar o acessório de rolos nos rolos (3), de acordo com a Fig. 8. Tubos mais compridos devem ser obrigatoriamente suportados com apoios de tubo de altura regulável Ø 40 – 100 mm (Art. n.º 845230, acessório), se necessário de ambos os lados da máquina corta-tubos. Corte de tubos, ver 2.2. REMS DueCento.

3. Funcionamento

⚠ CUIDADO

Perigo de ferimentos!

Utilize vestuário adequado. Não utilize vestuário largo ou bijutaria.

Mantenha o cabelo, vestuário e luvas afastados das peças móveis. *Vestuário largo, bijutaria ou cabelo comprido podem ficar presos em peças móveis.*

3.1. Processo de trabalho

⚠ CUIDADO

Apoiar tubos mais longos (ver 2.2.!) Os segmentos de tubo separados podem cair ao chão imediatamente após concluir o processo de corte!

Mover para a frente o acionamento da rolete de corte (1) rodando a alavanca de avanço (6), de modo que o tubo a ser cortado (5) possa ser colocado nos rolos (3). As rebarbas exteriores (rebarbas de serra) no tubo devem ser removidas, caso contrário os rolos serão danificados. Garantir que foi selecionada/montada a rolete de corte REMS (2) adequada para o tubo a cortar. Ao colocar o tubo (5), não embater com a rolete de corte (2), pois esta pode com isso sofrer danos. Assinalar o ponto de corte no tubo para posicionar a rolete de corte. Pressionar o interruptor de pé de segurança (7). Rodar a alavanca de avanço (6) até que a rolete de corte coloque o tubo num movimento rotativo. De seguida, continuar a rodar a alavanca de avanço (6) aprox. 30° (corresponde à distância das horas no mostrador de um relógio). Deixar o tubo rodar sem mais avanço cerca de 2 voltas antes de voltar a posicionar a alavanca de avanço com uma rotação de aprox. 30°. Repetir o processo.

AVISO

No caso de rutura da rolete de corte durante o processo de corte, após a substituição da rolete de corte não é possível entrar na mesma ranhura do tubo a cortar. A rolete de corte substituída é danificada pelas partículas resultantes da rutura que permaneceram na ranhura.

3.2. Apoio do material

Tubos mais longos devem, se necessário, ser apoiados em ambos os lados da máquina corta-tubos (ver 2.2.).

3.3. Escarear

Escareador de tubos interior

Com o REMS REG 28–108 (12) é possível interiormente escarear tubos de Ø 28–108 mm, Ø ¼–4". O acionamento do REMS REG 28–108 é efetuado através de uma rolete de corte (Fig. 3). Podem ser utilizadas as rodas de corte REMS Rolete de corte Cu-INOX (Art. n.º 845050), REMS Rolete de corte Cu (Art. n.º 845053) e REMS Rolete de corte RF (Art. n.º 845054) para o acionamento. Para escarear tubos mais longos, utilizar um ou mais REMS Herkules 3B (Art. n.º 120100), REMS Herkules Y (Art. n.º 120130) ou apoio(s) do tubo de altura regulável (10).

AVISO

Ter em atenção que o rolete de corte (2) entra na ranhura do REMS REG 28–108 (12) (Fig. 3).

Escarear externo/interno de tubos (Fig. 4)

Com o REMS REG 10–54 E (13) é possível escarear tubos Ø 10–54 mm, Ø ½ – 2 ½" exterior e interiormente. Na parte de trás do veio do rolete de corte encontra-se um porta-bits para o acionamento do REMS REG 10–54 E. Os tubos a serem escareados são pressionados manualmente contra o REMS REG 10–54 E, colocado em rotação com a máquina corta-tubos.

AVISO

Para cortar tubos, remover o REMS REG 10–54 E (13). O porta-bits é permitido apenas para o REMS REG 10–54 E. Não são permitidas outras ferramentas com um porta-bits.

4. Conservação

4.1. Manutenção

⚠ ATENÇÃO

Antes dos trabalhos de manutenção, desligar a ficha de rede!

Manter os rolos limpos (3) da máquina corta-tubos e do acessório de rolos (14). Limpar regularmente o fuso (8) e as guias do acionamento do rolete de corte (1) e lubrificar ligeiramente com óleo para máquinas. Limpar peças metálicas muito sujas, por ex. com o detergente para máquinas REMS CleanM (Art. n.º 140119), de seguida proteger contra a ferrugem.

Limpar as peças plásticas (por ex. caixa) apenas com o detergente para máquinas REMS CleanM (Art. n.º 140119) ou com um sabonete suave e um pano húmido. Não utilizar produtos de limpeza domésticos. Estes contêm muitos químicos, que poderiam danificar as peças em plástico. Nunca utilizar gasolina, óleo de terebentina, diluentes ou produtos idênticos para a limpeza de peças em plástico.

Ter em atenção que os líquidos nunca devem chegar ao interior da máquina corta-tubos.

4.2. Inspeção/Conservação

⚠ ATENÇÃO

Antes de trabalhos de conservação e reparação, desligar a ficha de rede! Estes trabalhos só podem ser realizados por técnicos qualificados.

A engrenagem da REMS Cento e REMS DueCento não necessita de manutenção. Funciona num enchimento de massa permanente e, por isso, não necessita de ser lubrificada. O motor tem escovas de carvão. Estas estão sujeitas a desgaste e, por isso, devem ser regularmente verificadas e eventualmente substituídas por pessoal técnico qualificado ou por uma oficina de assistência técnica REMS autorizada. Utilizar apenas escovas de carvão originais da REMS. Ver também 5. Comportamento no caso de avarias.

5. Comportamento no caso de avarias

5.1. Avaria: A máquina corta-tubos permanece parada durante a separação.

Causa:

- Pressão de avanço excessiva.
- Rolete de corte romba/partida.
- Escovas de carvão gastas.

Solução:

- Reduzir a pressão de avanço.
- Substituir o rolete de corte.
- Solicitar a substituição das escovas de carvão por pessoal técnico qualificado ou por uma oficina de assistência a clientes autorizada REMS.

5.2. Avaria: O tubo permanece parado durante o processo de corte.

Causa:

- Tubo irregular.
- Tubo não escareado no exterior.
- Rolos (3) sujos.

Solução:

- Reduzir a pressão de avanço.
- Escarear o exterior do tubo.
- Limpar os rolos com detergente para máquinas REMS CleanM (Art. n.º 140119) e, de seguida, proteger contra ferrugem.

5.3. Avaria: O tubo não é cortado.

Causa:

- Rolete de corte inadequado.
- Tubo irregular.
- Tubo não escareado no exterior.
- Rolete de corte danificado.

Solução:

- Selecionar o rolete de corte de acordo com o tubo a cortar e substituir.
- Reduzir a pressão de avanço.
- Escarear o exterior do tubo.
- Substituir o rolete de corte.

5.4. Avaria: O tubo não é cortado na totalidade, permanece parado.

Causa:

- Rolete de corte não adequado.
- Tubo passa de forma irregular.

- Pressão de avanço excessiva.

Solução:

- Selecionar o rolete de corte de acordo com o tubo a cortar e substituir.
- Imobilizar a máquina corta-tubos. Separar o segmento do tubo manualmente e na totalidade, por ex. com a chave de fendas.
- Reduzir a pressão de avanço.

5.5. Avaria: A máquina corta-tubos não funciona.

Causa:

- Cabo de ligação com defeito.
- Máquina corta-tubos com defeito.
- Escovas de carvão gastas.
- Pressão de avanço excessiva.

Solução:

- Solicitar a substituição do cabo de ligação por pessoal técnico qualificado ou por uma oficina de assistência a clientes autorizada REMS.
- Solicitar a verificação/reparação da máquina corta-tubos por uma oficina de assistência técnica REMS autorizada.
- Solicitar a substituição das escovas de carvão por pessoal técnico qualificado ou por uma oficina de assistência a clientes autorizada REMS.
- Reduzir a pressão de avanço.

5.6. Avaria: Ao cortar os tubos, verificam-se impressões no diâmetro do tubo externo.

Causa:

- Rolos (3) da máquina corta-tubos e/ou do acessório de rolos (14) sujos.
- Rolos (3) da máquina corta-tubos e/ou do acessório de rolos (14) danificados.

Solução:

- Limpar os rolos com detergente para máquinas REMS CleanM (Art. n.º 140119) e, de seguida, proteger contra ferrugem.
- Substituir os rolos.

6. Eliminação

Os REMS Cento e REMS DueCento não devem ser eliminados juntamente com o lixo doméstico após o final da sua vida útil. As máquinas devem ser corretamente eliminadas, de acordo com as normas estabelecidas por lei.

A esta garantia aplica-se o direito alemão, excluindo-se a Convenção das Nações Unidas sobre os Contratos de Compra e Venda Internacional de Mercadorias (CISG).

7. Garantia do fabricante

O prazo de garantia é de 12 meses após a entrega do novo produto ao primeiro consumidor. A data de entrega deve ser comprovada com o envio dos documentos originais de compra, que devem conter a data da compra e a designação do produto. Todas as falhas no funcionamento ocorridas dentro do prazo de garantia, provocadas por erros de fabrico ou de material comprovados, serão reparadas gratuitamente. O prazo de garantia do produto não se prolongará nem se renovará com a reparação das avarias. Ficam excluídos da garantia todos os danos provocados pelo desgaste natural, manuseamento incorrecto ou uso normal, não observação dos regulamentos de operação, meios de operação inadequados, cargas excessivas, utilização para outras finalidades além das previstas, intervenções pelo próprio utilizador ou por terceiros ou outras razões fora do âmbito da responsabilidade da REMS.

Os serviços de garantia devem ser prestados, exclusivamente, pelas oficinas de assistência técnica contratadas e autorizadas REMS. Todas as reclamações serão consideradas apenas se o aparelho for entregue a uma oficina de assistência técnica contratada e autorizada REMS sem terem sido efectuadas quaisquer intervenções e sem o aparelho ter sido anteriormente desmontado por outrem. Produtos e peças substituídos passam a ser propriedade da REMS.

Os custos relativos ao transporte de ida e volta são da responsabilidade do utilizador.

Os direitos legais do utilizador, em especial o seu direito de reclamação perante o representante em caso de danos, manter-se-ão inalterados. Esta garantia do fabricante é válida exclusivamente para produtos novos, comprados e utilizados na União Europeia, na Noruega ou na Suíça.

8. Listas de peças

Para obter informações sobre as listas de peças, ver www.rems.de → Downloads → Parts lists.

Tłumaczenie z oryginału instrukcji obsługi

Rys. 1–8

1 Napęd kółka tnącego	9 Zawleczone sprężynowa
2 Kółko tnące	10 Podpora rury o regulowanej wysokości, Ø 100 – 225 mm
3 Rolki dociskowe	11 Dźwignia zaciskowa
4 Otwory do mocowania stojaka (tylko REMS Cento)	12 REMS REG 28-108
5 Rura	13 REMS REG 10-54 E
6 Dźwignia posuwu	14 Wkład rolek dociskowych do przecinania rur Ø 40 – 100 mm (akcesoria, tylko REMS DueCento)
7 Wylłącznik nożny	
8 Wrzeciono	

Ogólne przepisy bezpieczeństwa dla elektronarzędzi

⚠ OSTRZEŻENIE

Należy uważnie przeczytać wszystkie wskazówki bezpieczeństwa i instrukcje. Nieuwzględnienie wskazówek bezpieczeństwa i instrukcji może spowodować porażenie elektryczne, pożar i/lub ciężkie obrażenia ciała.

Zachowywać na przyszłość wszystkie wskazówki bezpieczeństwa i instrukcje.

Użyte we wskazówkach bezpieczeństwa wyrażenie „elektronarzędzie” oznacza elektronarzędzie zasilane z sieci energetycznej (z przewodem zasilającym) i elektronarzędzie zasilane z akumulatora (bez przewodu zasilającego).

1) Bezpieczeństwo na stanowisku pracy

- Na stanowisku pracy utrzymywać czystość i dobre oświetlenie. Nieporządek i nieoświetlone obszary robocze mogą sprzyjać wypadkom.
- Przy pomocy elektronarzędzi nie pracować w otoczeniu zagrożonym wybuchem, w którym znajdują się palne ciecze, gazy lub pyły. Elektronarzędzia są źródłem iskier, które mogą spowodować zapłon pyłów lub par.
- W pobliżu, gdzie wykonywana jest praca elektronarzędziami nie dopuszczać dzieci i osób trzecich. Ich obecność może rozpraszać osobę pracującą i spowodować utratę kontroli nad urządzeniem.

2) Bezpieczeństwo elektryczne

- Wtyczka podłączeniowa elektronarzędzia musi dokładnie pasować do gniazda sieciowego. Wtyczka nie może być w żaden sposób przerabiana. Elektronarzędzia wymagające uziemienia ochronnego nie mogą być zasilane przez jakiegokolwiek łączniki. Niezmienione wtyczki i pasujące gniazda zmniejszają ryzyko porażenia prądem elektrycznym.
- Unikać kontaktu ciała z elementami uziemionymi, np. rurami, kaloryferami, piecami i chłodziarkami. Uziemienie ciała podczas pracy zwiększa ryzyko porażenia prądem elektrycznym.
- Nie wystawiać elektronarzędzi na działanie deszczu lub wilgoci. Wniknięcie wody do wnętrza elektronarzędzi zwiększa ryzyko porażenia prądem elektrycznym.
- Przewód zasilający nie służy do transportu lub zawieszania elektronarzędzi albo do wyciągania wtyczki z gniazda sieciowego. Chronić przewód zasilający przed wysoką temperaturą, olejami, ostrymi krawędziami i ruchomymi elementami urządzenia. Uszkodzony lub splątany przewód zwiększa ryzyko porażenia prądem elektrycznym.
- Podczas pracy z elektronarzędziami na zewnątrz, gdy konieczne jest stosowanie przedłużacza, stosować wyłącznie przedłużacz dostosowany również do użytku zewnętrznego. Stosowanie przedłużacza odpowiedniego dla pracy na zewnątrz zmniejsza ryzyko porażenia prądem elektrycznym.
- Jeśli zachodzi konieczność pracy z elektronarzędziami w wilgotnym środowisku lub też istnieje możliwość nacięcia przewodu, należy zastosować wyłącznik ochronny prądowy. Stosowanie wyłącznika ochronnego prądowego zmniejsza ryzyko porażenia prądem elektrycznym.

3) Bezpieczeństwo osób

- Być uważnym, zwracać uwagę na wykonywane czynności, rozsądnie postępować podczas pracy z elektronarzędziami. Nie używać elektronarzędzi w stanie zmęczenia lub pod wpływem narkotyków, alkoholu lub leków. Chwila nieuwagi podczas użytkowania elektronarzędzi może spowodować groźne obrażenia.
- Nosić osobiste wyposażenie ochronne oraz zawsze okulary ochronne. Używanie osobistego wyposażenia ochronnego, jak maski przeciwpyłowej, obuwia antypoślizgowego, kasku ochronnego lub ochrony słuchu, w zależności od używanych elektronarzędzi zmniejsza ryzyko obrażeń.
- Wykluczyć możliwość niezamierzonego uruchomienia. Przed podłączeniem do gniazda sieciowego i/lub do akumulatora oraz przed chwytaniem i przenoszeniem upewnić się, czy elektronarzędzie jest wylłączone. Przenoszenie urządzenia elektrycznego z palcem na wyłączniku lub próba podłączenia do gniazda sieciowego, gdy sprzęt jest włączony, może spowodować wypadek.
- Przed włączeniem elektronarzędzia usunąć wszystkie narzędzia nastawcze i klucze. Narzędzia lub klucze pozostawione w obracających się elementach urządzenia mogą prowadzić do obrażeń.
- Unikać nienaturalnych pozycji ciała podczas pracy. Zadać o bezpieczną pozycję stojącą i w każdej chwili utrzymywać równowagę. Pozwoli to lepiej kontrolować elektronarzędzie w nieoczekiwanych sytuacjach.
- Nosić odpowiednią odzież. Nie nosić luźnej odzieży lub ozdób. Nie zbliżać włosów, ubrania i rękawiczek do ruchomych elementów. Luźna odzież, ozdoby lub długie włosy mogą zostać pochwycone przez ruchome elementy.
- Jeśli możliwe jest zamontowanie urządzeń odpylających i wychwytyjących, upewnić się, czy są podłączone i prawidłowo stosowane. Stosowanie urządzeń odsysających pyły zmniejsza zagrożenie przez pyły.

4) Stosowanie i obchodzenie się z elektronarzędziami

- Nie przeciążać urządzeń. Do każdej pracy stosować odpowiednie dla tego celu elektronarzędzie. Przy pomocy właściwych elektronarzędzi pracuje się lepiej i pewniej w podanym zakresie mocy.
- Nie używać elektronarzędzi z uszkodzonym wyłącznikiem. Elektronarzędzie bez sprawnej funkcji włączania i wyłączania jest niebezpieczne i musi być naprawione.
- Przed rozpoczęciem jakichkolwiek nastawień w urządzeniu, zmianą jego wyposażenia lub w przypadku jego odłożenia należy wyjąć wtyczkę z gniazda sieciowego i/lub usunąć akumulator. Te środki ostrożności zapobiegają nieoczekiwanemu uruchomieniu elektronarzędzia.
- Nieużywane elektronarzędzia przechowywać poza zasięgiem dzieci. Nie zezwalać na obsługę elektronarzędzi osobom niezaznajomionym z jego obsługą lub osobom, które nie przeczytały niniejszej instrukcji. Elektronarzędzia w rękach osób niedoświadczonych mogą być niebezpieczne.
- Starannie dbać o elektronarzędzia. Sprawdzać prawidłowe funkcjonowanie wszystkich ruchomych elementów, czy nie są zatarte, pęknięte lub uszkodzone w sposób obniżający funkcjonowanie elektronarzędzia. Zlecić naprawę uszkodzonych elementów przed użyciem urządzenia. Wiele wypadków ma przyczynę w nieprawidłowej konserwacji elektronarzędzi.
- Zespoły tnące muszą być zawsze ostre i czyste. Prawidłowo utrzymywane zespoły tnące z ostrymi krawędziami rzadziej się zakleszczają i dają się łatwiej prowadzić.
- Elektronarzędzia, osprzęt, narzędzia wymienne itp. stosować zgodnie z niniejszą instrukcją. Uwzględnić przy tym warunki pracy i rodzaj czynności przewidzianej do wykonania. Stosowanie elektronarzędzi do innych celów aniżeli przewidziane może prowadzić do niebezpiecznych sytuacji.
- Uchwyty utrzymywać w stanie suchym, czystym, bez zanieczyszczenia olejem i smarem. Siliskie uchwyty uniemożliwiają sprawne posługiwanie się i kontrolę nad elektronarzędziami w nieoczekiwanych sytuacjach.

5) Serwis

- Naprawę elektronarzędzi zlecać wyłącznie wykwalifikowanym fachowcom i tylko z zastosowaniem oryginalnych części zamiennych. Zapewnia to zachowanie bezpieczeństwa elektronarzędzi.

Wskazówki bezpieczeństwa dla maszyna do cięcia rur

⚠ OSTRZEŻENIE

Należy uważnie przeczytać wszystkie wskazówki bezpieczeństwa i instrukcje. Nieuwzględnienie wskazówek bezpieczeństwa i instrukcji może spowodować porażenie elektryczne, pożar i/lub ciężkie obrażenia ciała.

Zachowywać na przyszłość wszystkie wskazówki bezpieczeństwa i instrukcje.

- Nie przeciążać przecinarki do rur, kółka tnącego i rury poprzez ustawienie zbyt dużego docisku posuwu na dźwigni posuwu (6). Przecinarka do rur oraz kółko tnące pod wpływem zbyt dużego docisku posuwu ulegają szybszemu zużyciu i mogą ulec uszkodzeniu. W przypadku zbyt dużego docisku posuwu końce przecinanych rur są ściskane mocniej do wewnątrz, przez co powstaje zwężenie przekroju. Rury z kruchego materiału, np. rury żeliwne mogą na skutek zbyt dużego docisku posuwu ulec rozerwaniu lub pęknięciu.
- Nie sięgać w kierunku ruchomych części w obszar cięcia i gratowania oraz w obszar rolek dociskowych (3) i podpór rury o regulowanej wysokości (10). Występuje niebezpieczeństwo obrażeń na skutek zaciśnięcia palców lub rąk.
- Do podparcia długich rur, po obu stronach stosować podpory materiału REMS Herkules 3B (nr kat. 120100), REMS Herkules Y (nr kat. 120130) lub podpory rur o regulowanej wysokości (10) i ustawić je dokładnie względem rolek dociskowych (3) przecinarki do rur. Pozwala to na zmniejszenie braku okrągłości w biegu rury a przecięte rury nie spadają na ziemię.
- Przed przystąpieniem do przecinania rury sprawdzić okrągłość biegu rury. Podczas przecinania nieprostych rur powstaje niewyważenie i rura lub podpora rury może ulec odgięciu. Rura może się przy tym ześlizgnąć również z podpory materiału lub podpory rury, przecinarka może się przesunąć a kółko tnące ulec uszkodzeniu. Niebezpieczeństwo obrażeń.
- REMS DueCento transportować lub nosić wyłącznie za dźwignią posuwu (6) po jej uprzednim zabezpieczeniu zgodnie z opisem w punkcie 2.2. W razie niezabezpieczenia dźwigni posuwu występuje niebezpieczeństwo odłączenia się dźwigni posuwu (6) od wrzeciona (8). REMS DueCento może się przewrócić lub spaść. Niebezpieczeństwo obrażeń.
- Chronić osoby uczestniczące w wykonywanych pracach podczas przecinania obracającej się rury. Niebezpieczeństwo obrażeń.
- Regularnie sprawdzać przewód podłączeniowy a w razie potrzeby również przedłużacz przecinarki do rur. Wymianę uszkodzonych przewodów zlecać wyłącznie wykwalifikowanym specjalistom lub autoryzowanemu serwisowi firmy REMS.
- Przecinarkę do rur powierzać wyłącznie przeszkolonym osobom. Młodocianym wolno użytkować przecinarkę do rur jedynie po ukończeniu 16 roku życia, w ramach praktyki zawodowej i wyłącznie pod nadzorem fachowca.
- Przecinarka do rur nie powinna być użytkowana przez osoby (włącznie z dziećmi) o ograniczonych zdolnościach fizycznych, sensorycznych lub umysłowych, bądź przez osoby nieposiadające doświadczenia oraz odpowiedniej wiedzy, chyba że przed rozpoczęciem użytkowania przecinarki do rur zostały poinstruowane lub skontrolowane przez jedną z odpowiedzialnych za ich bezpieczeństwo osób. Zwracać uwagę na dzieci, by mieć pewność, że nie używają przecinarki do rur do zabawy.

Objaśnienie symboli

- ⚠ OSTRZEŻENIE** Zagrożenie o średnim stopniu ryzyka, które przy niewadze skutkuje śmiercią lub ciężkim zranieniem (nieodwracalnym).
- ⚠ PRZESTROGA** Zagrożenie o niskim stopniu ryzyka, które przy niewadze może niejednokrotnie skutkować zranieniem (odwracalnym).
- NOTYFIKACJA** Szkody materialne, brak wskazówek bezpieczeństwa! Nie ma zagrożenia zranieniem.



Przed uruchomieniem przeczytać instrukcję obsługi

Elektronarzędzie odpowiada klasie bezpieczeństwa II

Utylizacja przyjazna dla środowiska

1. Dane techniczne

Zastosowanie zgodne z przeznaczeniem

⚠ OSTRZEŻENIE

REMS Cento i REMS DueCento są przeznaczone do przecinania rur, gratowania zewnętrznego i wewnętrznego rur. Wszelkie inne zastosowania uważa się za niezgodne z przeznaczeniem i tym samym za niedozwolone.

1.1. Zakres dostawy

- REMS Cento Basic: Przecinarka do rur, klucz oczkowy rozm. 27/17, instrukcja obsługi.
 REMS DueCento Basic: Przecinarka do rur, klucz oczkowy rozm. 27/17, 2 sztuki podpór rur o regulowanej wysokości, dźwignia posuwu, zawlecza sprężynowa, instrukcja obsługi.

1.2. Numery katalogowe

	REMS Cento	REMS DueCento
Przecinarka do rur	845001	845005
Kółko tnące REMS Cu-INOX do rur systemów zaciskowych ze stali nierdzewnej, miedzi, stali węglowej	845050	845050
Kółko tnące REMS Cu w szczególności do rur miedzianych systemów zaciskowych	845053	845053
Kółko tnące REMS St do rur stalowych, żeliwnych (SML)	845052	845052
Kółko tnące REMS C-SF w szczególności do rur systemów zaciskowych /wtykowych ze stali węglowej, jednocześnie fazujący	845055	845055
Kółko tnące REMS V, s10 do rur z tworzywa sztucznego i rur wielowarstwowych o grubości ścianki $s \leq 10$ mm,	845051	845051
Kółko tnące REMS P, s21 do rur z tworzywa sztucznego i rur wielowarstwowych o grubości ścianki $s \leq 21$ mm		845057
Podstawa	849315	
Rollki dociskowe INOX (zestaw) ze stali nierdzewnej	845110	
Zestaw rolek dociskowych do przecinania rur $\varnothing 40-100$ mm		845060
Klucz oczkowy rozm. 27/17	849112	849112
Trójnożna podpora materiału REMS Herkules 3B	120100	
Podpora materiału z zaciskiem REMS Herkules Y	120130	
Podpora rury o regulowanej wysokości, $\varnothing 100-225$ mm		845220
Podpora rury o regulowanej wysokości, $\varnothing 40-100$ mm		845230
REMS Jumbo, stół składany	120200	
REMS REG 10-54 E, gratownik zewnętrzno-wewnętrzny	113835	
REMS REG 28-108, gratownik wewnętrzny	113840	
REMS CleanM, środek do czyszczenia maszyn	140119	140119

1.3. Zastosowanie

	REMS Cento	REMS DueCento
Rury ze stali nierdzewnej, miedziane, wielowarstwowe,		
Rury ze stali węglowej systemów zaciskowych	$\varnothing (8) 22-108$ mm	$\varnothing (54) 108-225$ mm
Rury stalowe DIN EN 10255 (DIN 2440)	DN (10) 20-100; (3/8") 3/4-4"	DN (50) 100-150; (1 1/2") 4-6"
Rury żeliwne (SML) DIN 19522	DN 40-100 mm	DN (40) 100-200 mm
Rury z tworzywa sztucznego SDR 11, rury wielowarstwowe	$\varnothing (10) 25-110$ mm	$\varnothing (50)-110$ mm
Grubościenne rury stalowe, miedziane, żeliwne (SML)	$\leq 4,5$ mm	$\leq 5,0$ mm
Grubościenne rury z tworzywa sztucznego/wielowarstwowe	$\leq 10,0$ mm	$\leq 21,0$ mm

1.4. Prędkość obrotowa

Prędkość obrotowa kółka tnącego na biegu jałowym	115 min ⁻¹	115 min ⁻¹
--	-----------------------	-----------------------

1.5. Dane elektryczne

230 V ~; 50-60 Hz; 1200 W; 5,7 A. zabezpieczenie (sieciowe) 10 A (B), praca przerywana S3 20% (AB 2/10 min), izolacja ochronna, eliminacja zakłóceń lub 110 V ~; 50-60 Hz; 1200 W; 11,4 A. zabezpieczenie (sieciowe) 20 A, praca przerywana S3 20% (AB 2/10 min), izolacja ochronna, eliminacja zakłóceń.

1.6. Wymiary

	REMS Cento	REMS DueCento
D×S×W:	250×300×250 mm (10"×12"×14")	260×430×515 mm (10,2"×16,9"×20,3")

1.7. Ciężar

bez wyłącznika nożnego	17,8 kg (39 lb)	36,4 kg (80,2 lb)
------------------------	-----------------	-------------------

1.8. Emisja hałasu

Poziom ciśnienia akustycznego	$L_{pA} = 87$ dB	$L_{pA} = 87$ dB
Poziom mocy akustycznej	$L_{WA} = 98$ dB	$L_{WA} = 98$ dB
Poziom ciśnienia akustycznego	$L_{pc \text{ peak}} = 100$ dB	$L_{pc \text{ peak}} = 100$ dB
	$K = 3$ dB	$K = 3$ dB

1.9. Wibracje

Ważona wartość rzeczywista przyspieszenia	$< 2,5$ m/s ²	$< 2,5$ m/s ²
	$K = 1,5$ dB	$K = 1,5$ dB

Podana wartość emisji drgań została zmierzona w toku znormalizowanej procedury kontrolnej i można ją stosować do porównania z innymi urządzeniami. Podana wartość emisji drgań może służyć także do wstępnej oceny ekspozycji.

⚠ PRZESTROGA

Wartość emisji drgań podczas rzeczywistej pracy przecinarki może odbiegać od podanej wartości w zależności od sposobu użytkowania urządzenia. W zależności od rzeczywistych warunków pracy (praca przerywana) może okazać się koniecznym zastosowanie środków bezpieczeństwa w celu ochrony osoby obsługującej urządzenie.

2. Uruchomienie

2.1. Przyłącze elektryczne

⚠ OSTRZEŻENIE

Przestrzegać wartości napięcia sieciowego! Przed podłączeniem przecinarki sprawdzić, czy napięcie podane na tabliczce znamionowej jest zgodne z napięciem sieciowym. Na budowach, w wilgotnym otoczeniu lub podobnych warunkach przecinarkę do rur zasilać z sieci wyłącznie poprzez wyłącznik różnicowoprądowy 30 mA. W przypadku zastosowania przewodu przedłużającego przestrzegając przekroju przewodu wymaganego dla danej mocy przecinarki do rur.

2.2. Ustawienie przecinarki do rur

REMS Cento

Przecinarkę do rur przymocować za pomocą 4 lub 2 śrub M8 np. do REMS Jumbo (rys. 1) (nr kat. 120200) lub podstawy (rys. 2) (nr kat. 849315). Pamiętać o pozostawieniu wystarczającej ilości miejsca dla przecinarki, REMS Jumbo/ podstawy oraz przecinanej rury. Dłuższe rury należy koniecznie podeprzeć przy użyciu REMS Herkules (rys. 2) (nr kat. 120100), lub REMS Herkules Y (nr kat. 120130), w razie potrzeby po obu stronach przecinarki do rur. Napęd kółka przesunąć obracając dźwignię posuwu (6) na tyle w górę, by przecinaną rurę (5) można było położyć na rolki dociskowe (3). W celu ustawienia wysokości REMS Herkules, przecinaną rurę umieścić na środku na dociskowych (3) przecinarki. Uważać, by nie uderzyć przy tym rurą (5) o kółko tnące (2), gdyż grozi to uszkodzeniem kółka tnącego. Otworzyć dźwignię zaciskową REMS Herkules, opuścić podporę rury REMS Herkules, REMS Herkules ustawić blisko przecinarki pod rurą, podnieść podporę rury do rury i dociągnąć dźwignię zaciskową. Ustawioną wstępnie podporę REMS Herkules ustawić pod końcem rury. W razie potrzeby ustawić kolejne podpory materiału pomiędzy przecinarką do rur a końcem (-cami) rury, aby zredukować brak okrągłości biegu rury.

REMS DueCento

Przecinarkę do rur ustawić na mocnym, równym podłożu. Pamiętać o pozostawieniu wystarczającej ilości miejsca dla przecinarki, podpór rury o regulowanej wysokości oraz przecinanej rury. Dźwignię posuwu (6) założyć na wrzeciono (8). Zwrócić przy tym uwagę na połączenie kształtowe pomiędzy rowkiem dźwigni posuwu a kółkiem walcowym wrzeciona i włożyć zawleczkę sprężynową (9) w otwory dźwigni posuwu i wrzeciona (rys. 6). Dłuższe rury należy koniecznie podeprzeć przy pomocy podpór o regulowanej wysokości (rys. 5) (10), w razie potrzeby po obu stronach przecinarki do rur. Napęd kółka przesunąć obracając dźwignię posuwu (6) na tyle w górę, by przecinaną rurę (5) można było położyć na rolki dociskowe (3). W celu ustawienia wysokości podpór o regulowanej wysokości (10), przecinaną rurę umieścić na środku na rolki dociskowych (3) przecinarki. Uważać, by nie uderzyć przy tym rurą (5) o kółko tnące (2), gdyż grozi to uszkodzeniem kółka tnącego. Otworzyć dźwignię zaciskową (11) podpór rur o regulowanej wysokości (10). Podpory rur o regulowanej wysokości (10) ustawić blisko przecinarki pod rurą (rys. 7), podnieść do rury i dociągnąć dźwignię zaciskową (11). Ustawione wstępnie podpory ustawić pod końcem rury. W razie potrzeby ustawić kolejne podpory rur pomiędzy przecinarką do rur a końcem (-cami) rury, aby zredukować brak okrągłości biegu rury.

REMS DueCento oraz podpór rury o regulowanej wysokości (10) nie należy mocować do podłoża, gdyż brak okrągłości biegu rury może doprowadzić do pęknięcia kółka tnącego.

⚠ PRZESTROGA

REMS DueCento wolno transportować lub przenosić za dźwignię posuwu (6) jedynie, gdy została zabezpieczona zawleczką sprężynową (9) zgodnie z podanym wyżej opisem. W przeciwnym razie występuje niebezpieczeństwo odłączenia się dźwigni posuwu (6) od wrzeciona (8). REMS DueCento może się przewrócić lub spaść. **Niebezpieczeństwo obrażeń!**

2.3. Montaż (wymiana) kółka tnącego (2)

Odłączyć wtyczkę sieciową! Wybrać odpowiedni kółko tnące. Odkręcić nakrętkę sześciokątną mocującą kółko tnące (gwint prawoskrętny) przy użyciu łączącego klucza oczkowego rozm. 27. Założyć (wymienić) kółko tnące (2). Zwrócić uwagę, by kółki zabierakowe wału napędowego weszły w otwory kółka tnącego. Dokręcić nakrętkę sześciokątną.

NOTYFIKACJA

Nieprawidłowy kółko tnące może ulec uszkodzeniu lub rura może nie zostać przecięta. **Stosować wyłącznie oryginalne noże krążkowe REMS!**

2.4. Przecinanie rur Ø 40 – 100 mm przy użyciu REMS DueCento (rys. 8)

Wkład rolek dociskowych do przecinania rur Ø 40–100 mm (14) (akcesoria) założyć na rolki dociskowe (3). W przypadku rur Ø 40–70 mm lub Ø 70–100 mm wkład rolek dociskowych włożyć w rolki dociskowe (3) zgodnie z rys. 8. Dłuższe rury należy koniecznie podeprzeć przy pomocy podpór rur o regulowanej wysokości Ø 40 – 100 mm (nr kat. 845230, akcesoria), w razie potrzeby po obu stronach przecinarki do rur. Przecinanie rur patrz 2.2. REMS DueCento.

3. Użytkowanie

⚠ PRZESTROGA

Niebezpieczeństwo obrażeń!

Nosić odpowiednią odzież. Nie nosić luźnej odzieży lub biżuterii. Nie zbliżać włosów, ubrania i rękawic do ruchomych elementów. Luźna odzież, biżuteria lub długie włosy mogą zostać pochwycone przez ruchome elementy.

3.1. Przebieg pracy

⚠ PRZESTROGA

Dłuższe rury należy podeprzeć (patrz 2.2.)! Odcięte kawałki rur zaraz po przecięciu mogą spaść na ziemię!

Napęd kółka tnącego przesunąć (1) obracając dźwignię posuwu (6) na tyle w górę, by przecinaną rurę (5) można było położyć na rolki dociskowe (3). Usunąć z rury zewnętrzne zadziory (po cięciu), gdyż mogą uszkodzić rolki dociskowe. Sprawdzić, czy dla przecinanej rury wybrano/zamontowano odpowiedni kółko tnące REMS (2). Uważać, by przy wkładaniu nie uderzyć rurą (5) o kółko tnące (2), gdyż grozi to uszkodzeniem kółka tnącego. Zaznaczyć miejsce przecięcia na rurze i ustawić kółko tnące. Uruchomić wyłącznik nożny (7). Obracać dźwignię posuwu (6) tak długo, aż kółko tnące wprawi rurę w ruch obrotowy. Następnie przestawić dźwignię posuwu (6) jeszcze o ok. 30° (odpowiada godzinnemu odstępowi na tarczy zegara). Pozwolić rurze bez dalszego posuwu obrócić się o ok. 2 obroty, zanim nastąpi ponowny dosuw poprzez ok. 30° obrót na dźwigni posuwu. Powtórzyć czynność.

NOTYFIKACJA

W przypadku pęknięcia kółka tnącego podczas cięcia po wymianie kółka tnącego nie wolno zagłębiać się w ten sam rowek przecinanej rury. Wymieniony kółko tnące może ulec uszkodzeniu przez pozostałe w rowku odłamki.

3.2. Podparcie materiału

Dłuższe rury wymagają podparcia, w razie potrzeby po obu stronach przecinarki do rur (patrz 2.2.).

3.3. Gratowanie

Gratowanie wewnętrzne rur

Przy użyciu REMS REG 28–108 (12) można gratować wewnątrz rury o średnicach Ø 28–108 mm, Ø ¾–4". Napęd REMS REG 28–108 odbywa się przez kółko tnące (rys. 3). Do napędzania można stosować kółko tnące REMS Cu-INOX (nr kat. 845050), kółko tnące REMS Cu (nr kat. 845053) i kółko tnące REMS RF (nr kat. 845054). Do gratowania długich rur stosować jedną lub kilka podpór rur o regulowanej wysokości (10) REMS Herkules 3B (nr kat. 120100), REMS Herkules Y (nr kat. 120130).

NOTYFIKACJA

Zwrócić uwagę, aby ostrze kółka tnącego (2) znajdowało się w rowku REMS REG 28–108 (12) (rys. 3).

Gratownik zewnętrzno-wewnętrzny (rys. 4)

Za pomocą REMS REG 10–54 E (13) można gratować wewnątrz i na zewnątrz rury o średnicach Ø 10–54 mm, Ø ½–2½". Na tylnej stronie wału kółka tnącego znajduje się uchwyt do bitów napędu REMS REG 10–54 E. Gratowane rury dociska się ręcznie do wprawionej w ruch obrotowy przy pomocy przecinarki REMS REG 10–54 E.

NOTYFIKACJA

Przed przystąpieniem do cięcia rur usunąć REMS REG 10–54 E (13). Uchwyt do bitów jest przeznaczony **tylko** do REMS REG 10–54 E. Inne narzędzia nie mogą być mocowane w uchwycie do bitów.

4. Utrzymanie sprawności

4.1. Konserwacja

⚠ OSTRZEŻENIE

Przed przystąpieniem do prac konserwacyjnych odłączyć wtyczkę sieciową! Rolki dociskowe (3) przecinarki do rur i wkładu rolek dociskowych (14) utrzymywać w czystości. Co jakiś czas wyczyścić wrzeciono (8) i prowadnice napędu kółka tnącego (1) i lekko przesmarować olejem maszynowym. Mocno zabrudzone metalowe elementy wyczyścić np. przy użyciu środka do czyszczenia maszyn REMS CleanM (nr kat. 140119), następnie zabezpieczyć przed korozją.

Elementy z tworzyw sztucznych (np. obudowę) czyścić wyłącznie środkiem do czyszczenia maszyn REMS CleanM (nr kat. 140119) lub łagodnym mydłem i wilgotną szmatką. Nie stosować środków czyszczących do użytku domowego. Zawierają one różnego rodzaju środki chemiczne, które mogą uszkodzić elementy z tworzyw sztucznych. Do czyszczenia elementów z tworzyw sztucznych nie używać pod żadnym pozorem benzyny, terpentyny, rozcieńczalników lub podobnych środków.

Uważać, by ciecze nie przedostały się do wnętrza przecinarki do rur.

4.2. Przegląd/Serwisowanie

⚠ OSTRZEŻENIE

Przed wszelkimi pracami serwisowymi i naprawami należy wyciągnąć wtyk sieciowy! Te czynności wolno wykonywać wyłącznie wykwalifikowanemu specjalistycznemu personelowi.

Przekładnia REMS Cento oraz REMS DueCento nie wymaga konserwacji. Posiada smarowanie dożywotnie i dlatego nie wymaga smarowania. Silnik posiada szczotki węglowe. Szczotki ulegają zużyciu i dlatego co jakiś czas należy zlecać ich kontrolę, a w razie potrzeby wymianę wykwalifikowanemu specjalistycznemu personelowi lub autoryzowanemu serwisowi REMS. Używać wyłącznie oryginalnych szczotek węglowych REMS. Patrz również 5. Usuwanie usterek.

5. Usuwanie usterek

5.1. Usterka: Przecinarka zatrzymuje się podczas cięcia.

Przyczyna:

- Zbyt duży docisk posuwu.
- Tępe / wyszczerbione kółko tnące.
- Zużyte szczotki węglowe.

Środki zaradcze:

- Zmniejszyć docisk posuwu.
- Wymienić kółko tnące.
- Zlecić wymianę szczotek węglowych wykwalifikowanemu specjalistycznemu personelowi lub autoryzowanemu serwisowi REMS.

5.2. Usterka: Rura zatrzymuje się podczas cięcia.

Przyczyna:

- Rura jest nieokrągła.
- Nie usunięto zadziorów na zewnątrz rury.
- Zanieczyszczone rolki dociskowe (3).

Środki zaradcze:

- Zmniejszyć docisk posuwu.
- Usunąć zadziory z zewnętrznej strony rury.
- Wyczyścić rolki dociskowe np. przy użyciu środka do czyszczenia maszyn REMS CleanM (nr kat. 140119), następnie zabezpieczyć przed korozją.

5.3. Usterka: Rura nie zostaje przecięta.

Przyczyna:

- Nieodpowiednie kółko tnące.
- Rura jest nieokrągła.
- Nie usunięto zadziorów na zewnątrz rury.
- Uszkodzone kółko tnące.

Środki zaradcze:

- Dobrać odpowiednie do przecinanej rury kółko tnące.
- Zmniejszyć docisk posuwu.
- Usunąć zadziory z zewnętrznej strony rury.
- Wymienić kółko tnące.

5.4. Usterka: Rura nie zostaje całkowicie przecięta, zatrzymuje się.

Przyczyna:

- Nieodpowiedni kółko tnące.
- Brak okrągłości biegu rury.

- Zbyt duży docisk posuwu.

Środki zaradcze:

- Dobrać odpowiednie do przecinanej rury kółko tnące.
- Zatrzymać przecinarkę. Kawalek rury odłamać całkiem ręcznie, w razie potrzeby przy użyciu śrubokręta.
- Zmniejszyć docisk posuwu.

5.5. Usterka: Przecinarka do rur nie startuje

Przyczyna:

- Uszkodzony przewód podłączeniowy.
- Uszkodzona przecinarka.
- Zużyte szczotki węglowe.
- Zbyt duży docisk posuwu.

Środki zaradcze:

- Zlecić wymianę przewodu podłączeniowego wykwalifikowanemu specjalistycznemu personelowi lub autoryzowanemu serwisowi REMS.
- Zlecić kontrolę/naprawę autoryzowanemu serwisowi REMS.
- Zlecić wymianę szczotek węglowych wykwalifikowanemu specjalistycznemu personelowi lub autoryzowanemu serwisowi REMS.
- Zmniejszyć docisk posuwu.

5.6. Usterka: Podczas przecinania powstają wgniecenia na zewnętrznej średnicy rury.

Przyczyna:

- Zanieczyszczone rolki dociskowe (3) przecinarki i/lub wkładu rolek dociskowych (14).
- Uszkodzone rolki dociskowe (3) przecinarki i/lub wkładu rolek dociskowych (14).

Środki zaradcze:

- Wyczyścić rolki dociskowe np. przy użyciu środka do czyszczenia maszyn REMS CleanM (nr kat. 140119), następnie zabezpieczyć przed korozją.
- Wymienić rolki dociskowe.

6. Usuwanie odpadów

REMS Cento i REMS DueCento po zakończeniu użytkowania nie wolno usuwać z odpadami domowymi. Urządzenie należy usunąć w prawidłowy sposób zgodnie z obowiązującymi przepisami.

7. Gwarancja producenta

Okres gwarancji wynosi 12 miesięcy od momentu przekazania nowego produktu pierwotnemu użytkownikowi. Datę przekazania należy udowodnić przez nadesłanie oryginalnej dokumentacji nabycia, która musi zawierać datę zakupu i oznaczenie produktu. W okresie gwarancji będą usuwane bezpłatnie wszystkie zaistniałe błędy w funkcjonowaniu sprowadzające się po udowodnieniu do błędów produkcyjnych lub materiałowych. Przez usuwanie wad okres gwarancji dla produktu nie będzie podlegał ani przedłużeniu, ani odnowieniu. Ze świadczeń gwarancyjnych wykluczone są szkody zaistniałe wskutek naturalnego zużycia, nieprawidłowego obchodzenia się lub nadużywania lub lekceważenia przepisów eksploatacji, nadmiernego obciążania, niezgodnego z przeznaczeniem zastosowania, własnej lub obcej ingerencji lub wskutek innych przyczyn nieuznanych przez firmę REMS.

Świadczenia gwarancyjne mogą być dokonywane tylko przez autoryzowane przez firmę REMS warsztaty naprawcze. Reklamacje będą uznawane tylko, jeśli produkt zostanie dostarczony do autoryzowanych przez firmę REMS warsztatów naprawczych bez uprzedniej ingerencji i w stanie nierozzebranym. Wymieniane produkty i części przechodzą na własność firmy REMS.

Koszty przesyłki docelowej i powrotnej ponosi użytkownik.

Ustawowe prawa użytkownika, a w szczególności jego roszczenia odnośnie świadczeń gwarancyjnych na wady względem sprzedawcy nie są ograniczone niniejszą gwarancją. Niniejsza gwarancja producenta ważna jest tylko dla nowych produktów, nabytych i eksploatowanych w Unii Europejskiej, Norwegii i Szwajcarii.

Dla niniejszej gwarancji obowiązuje prawo niemieckie z wyłączeniem Konwencji Narodów Zjednoczonych o umowach międzynarodowej sprzedaży towarów (CISG).

8. Wykaz części

Wykaz części patrz www.rems.de → Downloads → Spis części zamiennych.

Překlad originálu návodu k použití

Obr. 1–8

1 Pohon řezného kolečka	9 Pružinová zástrčka
2 Řezné kolečko	10 Podpěra trubky, výškově nastavitelná, Ø 100–225 mm
3 Vodicí kladky	11 Upínací páka
4 Otvory v podstavci (pouze REMS Cento)	12 REMS REG 28-108
5 Trubka	13 REMS REG 10-54 E
6 Posuvová páka	14 Nástavec s vodicími kladkami k dělení trubek Ø 40–100 mm (příslušenství, pouze REMS DueCento)
7 Bezpečnostní nožní spínač	
8 Vřeten	

Všeobecné bezpečnostní pokyny pro elektronářadí

VAROVÁNÍ

Přečtěte si všechny bezpečnostní pokyny a instrukce. Zanedbání dodržování bezpečnostních pokynů a instrukcí může být příčinou zásahu elektrickým proudem, požáru a/nebo těžkých poranění.

Všechny bezpečnostní pokyny a instrukce si uschovejte do budoucna.

Výraz „elektrické nářadí“ používaný v bezpečnostních pokynech se vztahuje na elektrické nářadí poháněné ze sítě (se síťovým kabelem) a na elektrické nářadí poháněné akumulátorem (bez síťového kabelu).

1) Bezpečnost pracovního místa

- Udržujte Váš pracovní prostor čistý a dobře osvětlený. Nepořádek nebo neosvětlené pracovní prostory mohou vést k úrazům.
- Nepracujte s elektrickým nářadím v prostředí s hrozbou exploze, ve kterém se nacházejí hořlavé kapaliny, plyny nebo prach. Elektrické nářadí způsobuje jiskření, které může hořlavý prach nebo plyny vznítit.
- Držte děti a jiné osoby během použití elektrického nářadí v bezpečné vzdálenosti. Při rozptýlení můžete ztratit kontrolu nad přístrojem.

2) Elektrická bezpečnost

- Připojovací zástrčka elektrického nářadí se musí hodit do zásuvky. V žádném případě nesmí být zástrčka změněna. Nepoužívejte žádné adaptérové zástrčky společně s elektrickým nářadím s ochranou zeměním. Nezměněné zástrčky a hodící se zásuvky snižují riziko zásahu elektrickým proudem.
- Vyhnete se tělesnému kontaktu s uzemněnými vnějšími plochami jako trubkami, topením, kamny a lednicemi. Existuje zvýšené riziko úrazu elektrickým proudem, pokud je Vaše tělo uzemněno.
- Chraňte elektrické nářadí před deštěm a vlhkem. Vniknutí vody do elektrického nářadí zvyšuje riziko úrazu elektrickým proudem.
- Nepoužívejte kabel k jinému účelu, než pro který je určen, k přenášení elektrického nářadí, k jeho zavěšení nebo k vytažení zástrčky ze zásuvky. Chraňte kabel před žárem, olejem, ostrými hranami nebo se pohybujícími díly přístroje. Poškozené nebo zamotané kabely zvyšují riziko úrazu elektrickým proudem.
- Pokud pracujete s elektrickým nářadím venku, používejte pouze prodlužovací kabely, které jsou také pro vnější použití určeny. Použití pro venkovní určení vhodného prodlužovacího kabelu snižuje riziko úrazu elektrickým proudem.
- Pokud se provoz elektrického nářadí ve vlhkém prostředí nedá vyloučit nebo existuje pravděpodobnost říznout do kabelu, použijte ochranný spínač chybného proudu. Použití ochranného spínače chybného proudu snižuje riziko úrazu elektrickým proudem.

3) Bezpečnost osob

- Buďte pozorní, dávejte pozor na to, co děláte, do práce s elektrickým nářadím se pouštějte s rozumem. Nepoužívejte žádné elektrické nářadí, pokud jste unaveni nebo jste pod vlivem drog, alkoholu nebo medikamentů. Moment nepozornosti při použití elektrického nářadí může vést k vážným zraněním.
- Noste osobní ochranné vybavení a vždy ochranné brýle. Nošení osobního ochranného vybavení, jako je protiprachová maska, protiskluzové bezpečnostní boty, ochranná přilba nebo ochrana sluchu, dle druhu a použití elektrického nářadí, snižuje riziko zranění.
- Vyhnete se bezděčného uvedení do provozu. Ujistěte se, že je elektrické nářadí vypnuto, než jej připojíte na zdroj napětí a / nebo na akumulátor, než jej sejmete nebo ponese. Pokud máte při nesení elektrického nářadí prst na spínači nebo je přístroj připojený na zdroj napětí zapnut, může toto vést k nehodám.
- Odstraňte nastavovací nářadí nebo šroubové klíče, před tím, než elektrické nářadí zapnete. Nářadí nebo klíč, který se nachází v otáčejícím se dílu přístroje, může vést ke zraněním.
- Vyvarujte se abnormálního držení těla. Zajistěte si bezpečný postoj a udržujte vždy rovnováhu. Díky tomu můžete elektrické nářadí v nečekaných situacích lépe kontrolovat.
- Noste vhodný oděv. Nenoste široký oděv nebo šperky. Držte vlasy, oblečení a rukavice v bezpečné vzdálenosti od pohyblivých dílů. Volný oděv, šperky nebo vlasy mohou být zachyceny pohyblivými se díly.
- Pokud je možno namontovat zařízení k odsávání a zachycení prachu, je třeba tato zapojit a správně používat. Použití odsávání prachu může snížit ohrožení prachem.

4) Použití a ošetřování elektrického nářadí

- Nepřetěžujte přístroj. Používejte pro Vaši práci k tomu určené elektrické nářadí. S vhodným elektrickým nářadím pracujete lépe a bezpečněji v udávaném rozsahu výkonu.

- Nepoužívejte žádné elektrické nářadí, jehož spínač je vadný. Elektrické nářadí, které se nedá zapnout nebo vypnout, je nebezpečné a musí být opraveno.
- Vytáhněte zástrčku ze zásuvky a/nebo sejměte akumulátor před tím, než budete provádět nastavování přístroje, měnit díly příslušenství nebo přístroj dávat stranou. Toto bezpečnostní opatření zabraňuje neúmyslný start elektrického nářadí.
- Uschovejte nepoužívané elektrické nářadí mimo dosah dětí. Nenechávejte přístroj používat osobami, které nejsou s tímto důvěrně seznámeny nebo tyto pokyny nečetly. Elektrické nářadí je nebezpečné, pokud je používáno nezkušenými osobami.
- Pečujte svědomitě o elektrické nářadí. Kontrolujte, zda pohyblivé díly bezvadně fungují a nevážnou, zda nejsou díly zlomené nebo tak poškozené, že je funkce elektrického nářadí narušena. Nechte poškozené díly před použitím přístroje opravit. Mnoho nehod má příčinu ve špatně udržovaném elektrickém nářadí.
- Udržujte řezné nástroje ostré a čisté. Svědomitě udržované řezné nástroje s ostrými řeznými hranami se málokdy zaseknou a dají se snadněji vést.
- Používejte elektrické nářadí, příslušenství, nasazovací nástroje atd. odpovídajícím způsobem. Zohledněte přitom pracovní podmínky a prováděnou činnost. Použití elektrického nářadí pro jiné než předpokládané uplatnění může vést k nebezpečným situacím.
- Udržujte rukojeti suché, čisté a bez oleje a tuku. Kluzké rukojeti zabraňují bezpečnému použití a kontrole elektrického nářadí v nečekaných situacích.

5) Servis

- Nechte Vaše elektrické nářadí opravovat pouze kvalifikovaným odborným personálem a jen originálními náhradními díly. Tím bude zajištěno, že bezpečnost elektrického nářadí zůstane zachována.

Bezpečnostní pokyny pro stroj na dělení trubek

VAROVÁNÍ

Přečtěte si všechny bezpečnostní pokyny a instrukce. Zanedbání dodržování bezpečnostních pokynů a instrukcí může být příčinou zásahu elektrickým proudem, požáru a/nebo těžkých poranění.

Všechny bezpečnostní pokyny a instrukce si uschovejte do budoucna.

- Nepřetěžujte stroj na dělení trubek, řezné kolečko a trubku velkým posuvovým tlakem na posuvovou páku (6). Pokud stroj na dělení trubek a řezné kolečko jsou namáhané velkým posuvovým tlakem, podléhají rychlejšímu opotřebení a může dojít k jejich poškození. V případě velkého posuvového tlaku jsou konce dělených trubek silně zatlačeny dovnitř, a dochází tak k zúžení průřezu. Trubky z křehkého materiálu, např. litinové trubky, se mohou následkem velkého posuvového tlaku prasknout nebo zlomit.
- Nesahejte na pohybující se díly v oblasti řezání a odhrotování, ani v oblasti vodicích kladek (3) a výškově nastavitelných podpěr trubky (10). Hrozí nebezpečí sevření prstů nebo ruky a zranění.
- V případě potřeby používejte k podepření dlouhých trubek na obou stranách materiálovou(-é) podpěru(-y) REMS Herkules 3B (obj. č. 120100), REMS Herkules Y (obj. č. 120130), příp. výškově nastavitelnou(-é) podpěru(-y) trubky (10) a přesně ji vyrovnajte s vodicími kladkami (3) stroje na dělení trubek. Omezi se tak obvodové házení trubek a oddělené trubky nespádnou na zem.
- Před dělením trubek zkontrolujte, jestli se otáčejí bez házení. V případě dělení nerovných trubek dochází k nevyváženosti a může dojít k zvrácení trubky, příp. podpěry trubky. Trubka může přitom také sklouznout z materiálové podpěry, příp. podpěry trubky, stroj na dělení trubek se může posunout a může dojít k poškození řezného kolečka. Nebezpečí zranění.
- Převázejte, příp. přenášejte REMS DueCento pouze za posuvovou páku (6) zajištěnou způsobem popsaným v kapitole 2.2. U nezajištěné posuvové páky hrozí nebezpečí uvolnění posuvové páky (6) z vřeten (8). REMS DueCento se přitom může převrátit nebo spadnout. Nebezpečí zranění.
- Během dělení chraňte osoby provádějící práci před otáčející se trubkou. Nebezpečí zranění.
- Pravidelně kontrolujte přírodní vedení a popřípadě také prodlužovací kabely stroje na dělení trubek. V případě poškození je nechte vyměnit kvalifikovaným odborníkem nebo některou z autorizovaných smluvních servisních dílen REMS.
- Přenechávejte stroj na dělení trubek pouze poučeným osobám. Mladiství směji se strojem na dělení trubek pracovat pouze v případě, že jsou starší 16 let, je to potřebné k dosažení jejich výcvikového cíle, a pokud se tak děje pod dohledem odborníka.
- Stroj na dělení trubek není určena pro použití osobami (včetně dětí) s omezenými psychickými, smyslovými nebo duševními schopnostmi nebo s nedostatečnými zkušenostmi a znalostmi, ledaže by k použití stroje na dělení trubek byly poučeny nebo kontrolovány osobou odpovědnou za jejich bezpečnost. Děti musí být kontrolovány, aby bylo zajištěno, že si se strojem na dělení trubek nehrají.

Vysvětlení symbolů

VAROVÁNÍ

Nebezpečí se středním stupněm rizika, které by mohlo při nerespektování mít za následek smrt nebo těžká zranění (nevrátná).

UPOZORNĚNÍ

Nebezpečí s nízkým stupněm rizika, které by při nerespektování mohlo mít za následek lehká zranění (vrátná).

OZNÁMENÍ

Věcné škody, žádné bezpečnostní upozornění! Žádné nebezpečí zranění.



Před použitím čtete návod k použití



Elektrický přístroj odpovídá třídě ochrany II



Ekologicky přijatelná likvidace

1. Technická data

Použití odpovídající určení

VAROVÁNÍ

REMS Cento a REMS DueCento jsou určeny k dělení trubek a k vnějšímu a vnitřnímu odhrotování trubek. Všechna další použití neodpovídají určení, a jsou proto nepřipustná.

1.1. Rozsah dodávky

REMS Cento Basic: stroj na dělení trubek, očkový klíč vel. 27/17, návod k použití.

REMS DueCento Basic: stroj na dělení trubek, očkový klíč vel. 27/17, 2 kusy výškově nastavitelných podpěr trubek, posuvová páka, pružinová zástrčka, návod k použití.

1.2. Objednací čísla

	REMS Cento	REMS DueCento
Stroj na dělení trubek	845001	845005
REMS řezné kolečko Cu-INOX pro trubky systémů s lisovanými tvarovkami z nerezové oceli, mědi, uhlíkové oceli	845050	845050
REMS řezné kolečko Cu speciálně pro trubky systémů s lisovanými tvarovkami z mědi	845053	845053
REMS řezné kolečko St pro ocelové trubky, litinové trubky (SML)	845052	845052
REMS řezné kolečko C-SF speciálně pro trubky systémů s lisovanými tvarovkami / s nástrčnými tvarovkami z uhlíkové oceli, za současného vytvoření sražené hrany	845055	845055
REMS řezné kolečko V, s 10, pro plastové a vrstvené trubky, tloušťka stěny s ≤ 10 mm	845051	845051
REMS řezné kolečko P, s 21, pro plastové a vrstvené trubky, tloušťka stěny s ≤ 21 mm		845057
Podstavec	849315	
Vodící kladky INOX (sada) z nerezové ocelové trubky	845110	
Nástavec s vodicími kladkami k dělení trubek Ø 40–100 mm		845060
Očkový klíč vel. 27/17	849112	849112
REMS Herkules 3B, podpěra materiálu se 3 nohami	120100	
REMS Herkules Y, podpěra materiálu s upínacím zařízením	120130	
Podpěra materiálu výškově nastavitelná, Ø 100–225 mm		845220
Podpěra materiálu výškově nastavitelná, Ø 40–100 mm		845230
REMS Jumbo, sklopný pracovní stůl	120200	
REMS REG 10–54 E, vnější/vnitřní odhrotovač	113835	
REMS REG 28–108, vnitřní odhrotovač	113840	
REMS CleanM, čistič strojů	140119	

1.3. Pracovní oblast

	REMS Cento	REMS DueCento
Nerezové ocelové trubky, měděné trubky, vrstvené trubky, uhlíkové ocelové trubky systémů s lisovanými tvarovkami	Ø (8) 22–108 mm	Ø (54) 108–225 mm
Ocelové trubky DIN EN 10255 (DIN 2440)	DN (10) 20–100; (3/8") 3/4–4"	DN (50) 100–150; (1 1/2") 4–6"
Litinové trubky (SML) DIN 19522	DN 40–100 mm	DN (40) 100–200 mm
Plastové trubky SDR 11, vrstvené trubky	Ø (10) 25–110 mm	Ø (50)–110 mm
Tloušťka stěny ocelových trubek, měděných trubek, litinových trubek (SML)	≤ 4,5 mm	≤ 5,0 mm
Tloušťka stěny plastových/vrstvených trubek	≤ 10,0 mm	≤ 21,0 mm

1.4. Otáčky

Otáčky řezného kolečka při chodu naprázdno	115 min ⁻¹	115 min ⁻¹
--	-----------------------	-----------------------

1.5. Elektrické údaje

230 V ~; 50–60 Hz; 1200 W; 5,7 A. Jištění (sítě) 10 A (B), přerušovaný chod S3 20 % (AB 2/10 min), ochranně izolováno, odrušeno, nebo 110 V ~; 50–60 Hz; 1200 W; 11,4 A. Jištění (sítě) 20 A, přerušovaný chod S3 20 % (AB 2/10 min), ochranně izolováno, odrušeno.

1.6. Rozměry

	REMS Cento	REMS DueCento
D×Š×V:	250×300×250 mm (10"×12"×14")	260×430×515 mm (10,2"×16,9"×20,3")

1.7. Hmotnost

Bez bezpečnostního nožního spínače	17,8 kg (39 lb)	36,4 kg (80,2 lb)
------------------------------------	-----------------	-------------------

1.8. Informace o hluku

Hladina akustického tlaku	L _{pA} = 87 dB	L _{pA} = 87 dB
Hladina akustického výkonu	L _{wa} = 98 dB	L _{wa} = 98 dB
Hladina akustického tlaku	L _{pc peak} = 100 dB	L _{pc peak} = 100 dB
	K = 3 dB	K = 3 dB

1.9. Vibrace

Hmotnostní efektivní hodnota zrychlení	< 2,5 m/s ² K = 1,5 dB	< 2,5 m/s ² K = 1,5 dB
--	--------------------------------------	--------------------------------------

Udávaná emisní hodnota kmitání byla změřena na základě normovaných zkušebních postupů a může být použita pro porovnání s jiným přístrojem. Udávaná emisní hodnota kmitání může být také použita k úvodnímu odhadu přerušování chodu.

UPOZORNĚNÍ

Emisní hodnota kmitání se může během skutečného použití stroje na dělení trubek lišit od jmenovitých hodnot, a to v závislosti na druhu a způsobu, jakým bude stroj na dělení trubek používán. V závislosti na skutečných podmínkách použití (přerušovaný chod) může být nutné stanovit bezpečnostní opatření k ochraně obsluhy.

2. Uvedení do provozu

2.1. Elektrické připojení

VAROVÁNÍ

Věnujte pozornost síťovému napětí! Před připojením stroje na dělení trubek se přesvědčte, zda napětí uvedené na výkonovém štítku odpovídá napětí sítě. Na stavbách, ve vlhkém okolí nebo v obdobných místech instalace připojujte stroj na dělení trubek k síti pouze prostřednictvím proudového chrániče 30 mA

(FI-spínač). Při použití prodlužovacího vedení dbejte na průřez vedení potřebný pro výkon stroje na dělení trubek.

2.2. Instalace stroje na dělení trubek

REMS Cento

Pomocí 4, příp. 2 šroubů M 8 upevněte stroj na dělení trubek např. na REMS Jumbo (obr. 1) (obj. č. 120200) nebo na podstavec (obr. 2) (obj. č. 849315). Dbejte na to, aby byl k dispozici dostatek místa pro stroj na dělení trubek, REMS

Jumbo/podstavec a dělenou trubku. Je bezpodmínečně nutné delší trubky podepřít REMS Herkules (obr. 2) (obj. č. 120100) nebo REMS Herkules Y (obj. č. 120130), podle potřeby na obou stranách stroje na dělení trubek. Posuňte pohon řezného kolečka (1) otáčením posuvové páky (6) nahoru tak, aby bylo možno dělenou trubku (5) položit na vodicí kladky (3). Při nastavování výšky REMS Herkules položte dělenou trubku doprostřed na vodicí kladky (3) stroje na dělení trubek. Přitom trubkou (5) nenarazte na řezné kolečko (2), řezné kolečko se může tímto poškodit. Otevřete upínací páku REMS Herkules, spusťte REMS Herkules dolů, umístěte REMS Herkules pod trubku do blízkosti stroje na dělení trubek, zvedněte podpěru trubek proti trubce a utáhněte upínací páku. Přednastavený REMS Herkules postavte pod konec trubky. V případě potřeby postavte další podpěru(-y) materiálu mezi stroj na dělení trubek a konec(konce) trubky, aby se omezila házivost trubek.

REMS DueCento

Postavte stroj na dělení trubek na pevný, rovný podklad. Dbejte na to, aby v místě instalace byl dostatek místa pro stroj na dělení trubek, výškově nastavitelné podpěry trubek a dělenou trubku. Nasaďte posuvovou páku (6) na vřeteno (8). Dbejte na tvarový styk mezi maticí posuvové páky a válcovým kolíkem vřetene a vložte pružnou zástrčku (9) do otvorů posuvové páky a vřetene (obr. 6). Je bezpodmínečně nutné delší trubky podepřít podpěrami trubek (obr. 5) (10), podle potřeby na obou stranách stroje na dělení trubek. Posuňte pohon řezného kolečka (1) otáčením posuvové páky (6) nahoru tak, aby bylo možno dělenou trubku (5) položit na vodicí kladky (3). Při nastavování výšky výškově nastavitelných podpěr trubek (10) položte dělenou trubku doprostřed na vodicí kladky (3) stroje na dělení trubek. Přitom trubkou (5) nenarazte na řezné kolečko (2), řezné kolečko se může tímto poškodit. Otevřete upínací páku (11) výškově nastavitelných podpěr trubek (10). Umístěte výškově nastavitelné podpěry trubek (10) pod trubku do blízkosti stroje na dělení trubek (obr. 7), zvedněte podpěry proti trubce a utáhněte upínací páku (11). Postavte nyní přednastavené podpěry trubek pod konec trubky. V případě potřeby postavte další podpěru (-y) trubek mezi stroj na dělení trubek a konec(konce) trubky, aby se omezila házivost trubek.

REMS DueCento a výškově nastavitelné podpěry trubek (10) neupevňujte k podkladu, protože by následkem obvodového házení trubky mohlo dojít k prasknutí řezného kolečka.

⚠ UPOZORNĚNÍ

REMS DueCento smí být držen za posuvovou páku (6) kvůli pojiždění, příp. přenášení jen tehdy, když byl výše uvedeným způsobem zajištěn pružinou zástrčkou (9). Jinak hrozí nebezpečí uvolnění posuvové páky (6) z vřetene (8). REMS DueCento se může přitom převrátit nebo spadnout. **Nebezpečí zranění!**

2.3. Montáž (výměna) řezného kolečka (2)

Vytáhněte vidlici ze zásuvky! Vyberte vhodné řezné kolečko. Dodaným očkovým klíčem vel. 27 uvolněte šestihřannou matici upevňující řezné kolečko (pravý závit). Nasaďte (vyměňte) řezné kolečko (2). Dbejte na to, aby unášecí kolíky hnací hřídele zapadly do otvorů řezného kolečka. Utáhněte šestihřannou matici.

⚠ OZNÁMENÍ

Nevhodné řezné kolečko se poškodí nebo nedojde k profíznutí trubky. **Použijte pouze originální REMS řezná kolečka!**

2.4. Dělení trubek Ø 40–100 mm pomocí REMS DueCento (obr. 8)

Položte na vodicí kladky (3) nástavec s vodicími kladkami k dělení trubek Ø 40–100 mm (14) (příslušenství). Položte nástavec s vodicími kladkami pro trubky Ø 40–70 mm, příp. pro trubky Ø 70–100 mm na vodicí kladky (3) podle obrázku 8. Je bezpodmínečně nutné delší trubky podepřít podpěrami trubek Ø 40–100 mm (obj. č. 845230, příslušenství), podle potřeby na obou stranách stroje na dělení trubek. Dělení trubek viz kapitola 2.2. REMS DueCento.

3. Provoz

⚠ UPOZORNĚNÍ

Nebezpečí zranění!

Noste vhodný oděv. Nenoste široký oděv nebo šperky. Nepřibližujte se vlasů, oděvem a rukavicemi k pohybujícím se dílům. Volný oděv, šperky nebo dlouhé vlasy mohou být zachyceny pohybujícími se díly.

3.1. Pracovní postup

⚠ UPOZORNĚNÍ

Podepřete delší trubky (viz kapitola 2.2.)! Oddělené kusy trubky mohou ihned po skončení dělení spadnout na zem!

Posuňte pohon řezného kolečka (1) otáčením posuvové páky (6) nahoru tak, aby bylo možno dělenou trubku (5) položit na vodicí kladky (3). Vnější otřepy (otřepy po uříznutí pilou) na trubce musí být odstraněny, jinak dojde k poškození vodicích kladek. Dbejte na to, abyste zvolili/namontovali vhodné REMS řezné kolečko (2) podle dělené trubky. Při vkládání trubky (5) nenarazte na řezné kolečko (2), řezné kolečko se může tímto poškodit. Označte na trubce dělicí místo a nastavte správnou polohu trubky vůči řeznému kolečku. Sešlápněte bezpečnostní nožní spínač (7). Otáčejte posuvovou pákou (6) tak dlouho, až řezné kolečko začne otáčet trubkou. Pak otočte posuvovou páku (6) o dalších cca 30° (odpovídá úhlu mezi jednotlivými hodinami na číselníku hodin). Bez dalšího posuvu nechte trubku otočit cca o 2 otáčky, ještě než znovu přisunete řezné kolečko otočením posuvové páky cca o 30°. Postup opakujte.

⚠ OZNÁMENÍ

Pokud dojde k prasknutí řezného kolečka během dělení, nesmí se po výměně

řezného kolečka pokračovat v dělení ve stejné drážce v dělené trubce. Vyměněné řezné kolečko by bylo poškozeno v drážce ještě zbylými úlomkami.

3.2. Podepření materiálu

Delší trubky musí být podepřeny, podle potřeby na obou stranách stroje na dělení trubek (viz kapitola 2.2.).

3.3. Odhrotování

Vnitřní odhrotování trubek

Odhrotovačem REMS REG 28–108 (12) mohou být odhrotovány vnitřní hrany trubek Ø 28–108 mm, Ø ¾–4". Odhrotovač REMS REG 28–108 je poháněn řezným kolečkem (obr. 3). K pohonu se mohou používat REMS řezné kolečko Cu-INOX (obj. č. 845050), REMS řezné kolečko Cu (obj. č. 845053) a REMS řezné kolečko RF (obj. č. 845054). K odhrotování dlouhých trubek použijte jednu nebo několik podpěr REMS Herkules 3B (obj. č. 120100), REMS Herkules Y (obj. č. 120130), příp. výškově nastavitelnou(-é) podpěru(-y) trubek (10).

⚠ OZNÁMENÍ

Dbejte na to, aby ostří řezného kolečka (2) zapadlo do drážky odhrotovače REMS REG 28–108 (12) (obr. 3).

Vnější/vnitřní odhrotování trubek (obr.4)

Odhrotovačem REMS REG 10–54 E (13) mohou být odhrotovány vnější a vnitřní hrany trubek Ø 10–54 mm, Ø ½–2½". Na zadní straně hřídele řezného kolečka se nachází unášecí bitů k pohonu odhrotovače REMS REG 10–54 E. Odhrotované trubky se rukou přitlačují k otáčejícímu se odhrotovači REMS REG 10–54 E poháněnému strojem na dělení trubek.

⚠ OZNÁMENÍ

Při dělení trubek demontujte odhrotovač REMS REG 10–54 E (13). Unášecí bitů je určen **pouze** pro odhrotovač REMS REG 10–54 E. Ostatní nástroje s unášecím bitů nejsou dovoleny.

4. Údržba

4.1. Údržba

⚠ VAROVÁNÍ

Před prováděním údržby vytáhněte vidlici ze zásuvky!

Udržujte v čistotě vodicí kladky (3) stroje na dělení trubek a nástavce s vodicími kladkami (14). Občas vyčistěte vřeteno (8) a vedení pohonu řezného kolečka (1) a lehce namažte strojním olejem. Silně znečištěné kovové součásti vyčistěte např. čističem strojů REMS CleanM (obj. č. 140119), poté je opatřete ochranou proti korozi.

Plastové části (např. kryty) čistěte pouze čističem strojů REMS CleanM (obj. č. 140119) nebo jemným mýdlem a vlhkým hadrem. Nepoužívejte čisticí prostředky pro domácnost. Ty obsahují mnoho chemikálií, které by mohly plastové části poškodit. Pro čištění plastových částí v žádném případě nepoužívejte benzín, terpentýnový olej, ředidla nebo podobné výrobky.

Dbejte na to, aby kapaliny nikdy nevnikly dovnitř stroje na dělení strojů.

4.2. Inspekce/opravy

⚠ VAROVÁNÍ

Před prováděním oprav vytáhněte vidlici ze zásuvky! Tyto práce mohou provádět pouze kvalifikovaní odborníci.

Převodovky REMS Cento a REMS DueCento jsou bezúdržbové. Jsou naplněny trvalou tukovou náplní, a proto nemusí být mazány. Motor má uhlíkové kartáče. Tyto se opotřebovávají, proto musí být čas od času přezkoušeny, příp. nahrazeny kvalifikovanými odborníky nebo autorizovanou smluvní servisní dílnou REMS. Používejte pouze originální REMS uhlíkové kartáče. Viz také kapitola 5. Postup při poruchách.

5. Postup při poruchách

5.1. Porucha: Stroj na dělení trubek zůstane během dělení stát.

Příčina:

- Příliš velký posuvový tlak.
- Tupé/vylomené řezné kolečko.
- Opotřebené uhlíkové kartáče.

Náprava:

- Snižte posuvový tlak.
- Vyměňte řezné kolečko.
- Nechte vyměnit uhlíkové kartáče kvalifikovaným odborným personálem nebo autorizovanou smluvní servisní dílnou REMS.

5.2. Porucha: Trubka zůstane během dělení stát.

Příčina:

- Trubka není okrouhlá.
- Vnější hrana trubky není odhrotovaná.
- Vodicí kladky (3) jsou znečištěné.

Náprava:

- Snižte posuvový tlak.
- Odhrotujte vnější hranu trubky.
- Vyčistěte vodicí kladky čističem strojů REMS CleanM (obj. č. 140119), poté na ně naneste ochranu proti korozi.

5.3. Porucha: Trubka není oddělena.

Příčina:

- Nevhodné řezné kolečko.
- Trubka není okrouhlá.
- Vnější hrana trubky není odhrotovaná.
- Řezné kolečko je poškozené.

Náprava:

- Vyberte řezné kolečko podle dělené trubky a vyměňte ho.
- Snižte posuvový tlak.
- Odhrotujte vnější hranu trubky.
- Vyměňte řezné kolečko.

5.4. Porucha: Trubka není úplně oddělena, zůstane stát.

Příčina:

- Nevhodné řezné kolečko.
- Trubka není okrouhlá.

- Příliš velký posuvový tlak.

Náprava:

- Vyberte řezné kolečko podle dělené trubky a vyměňte ho.
- Zastavte stroj na dělení trubek. Rukou, případně pomocí šroubováku úplně odlomte trubku.
- Snižte posuvový tlak.

5.5. Porucha: Stroj na dělení trubek neběží.

Příčina:

- Vadné připojovací vedení.
- Závada stroje na dělení trubek.
- Opotřebené uhlíkové kartáče.
- Příliš velký posuvový tlak.

Náprava:

- Nechte vyměnit připojovací vedení kvalifikovaným odborným personálem nebo autorizovanou smluvní servisní dílnou REMS.
- Nechte stroj na dělení trubek zkontrolovat/opravit autorizovanou smluvní servisní dílnou REMS.
- Nechte vyměnit uhlíkové kartáče kvalifikovaným odborným personálem nebo autorizovanou smluvní servisní dílnou REMS.
- Snižte posuvový tlak.

5.6. Porucha: Při dělení trubek dochází k otláčení vnějšího průměru trubky.

Příčina:

- Vodicí kladky (3) stroje na dělení trubek anebo nástavce s vodicími kladkami (14) jsou znečištěné.
- Vodicí kladky (3) stroje na dělení trubek anebo nástavce s vodicími kladkami (14) jsou poškozené.

Náprava:

- Vyčistěte vodicí kladky čističem strojů REMS CleanM (obj. č. 140119), poté na ně naneste ochranu proti korozi.
- Vyměňte vodicí kladky.

6. Likvidace

REMS Cento a REMS DueCento nesmějí být po skončení životnosti likvidovány v běžném domovním odpadu. Stroj musí být dle zákonných předpisů řádně zlikvidován.

7. Záruka výrobce

Záruční doba činí 12 měsíců od předání nového výrobku prvnímu spotřebiteli. Datum předání je třeba prokázat zasláním originálních dokladů o koupi, jež musí obsahovat datum koupě a označení výrobku. Všechny funkční vady, které se vyskytnou během doby záruky a u nichž bude prokázáno, že vznikly výrobní chybou nebo vadou materiálu, budou bezplatně odstraněny. Odstraňováním závady se záruční doba neprodlužuje ani neobnovuje. Chyby, způsobené přirozeným opotřebením, nepřiměřeným zacházením nebo špatným užitím, nerespektováním nebo porušením provozních předpisů, nevhodnými provozními prostředky, přetížením, použitím k jinému účelu, než pro jaký je výrobek určen, vlastními nebo cizími zásahy nebo z jiných důvodů, za něž REMS neručí, jsou ze záruky vyloučeny.

Záruční opravy smí být prováděny pouze k tomu autorizovanými smluvními servisními dílnami REMS. Reklamační budou uznány jen tehdy, pokud bude výrobek bez předchozích zásahů a v nerozebraném stavu předán autorizované smluvní servisní dílně REMS. Nahrazené výrobky a díly přechází do vlastnictví firmy REMS.

Náklady na dopravu do servisu a z něj hradí spotřebitel.

Zákonná práva spotřebitele, obzvláště jeho nároky na záruku při chybách vůči prodejci, zůstávají touto zárukou nedotčena. Tato záruka výrobce platí pouze pro nové výrobky, které budou zakoupeny v Evropské unii, v Norsku nebo ve Švýcarsku a tam používány.

Pro tuto záruku platí německé právo s vyloučením Dohody Spojených národů o smlouvách o mezinárodním obchodu (CISG).

8. Seznamy dílů

Seznamy dílů viz www.rems.de → Ke stažení → Soupisy náhradních dílů.

Preklad originálu návodu na obsluhu

Obr. 1–8

1 Pohon rezného kolieska	9 Pružinová zástrčka
2 Rezné koliesko	10 Podpera rúrky, výškovo nastaviteľná, Ø 100–225 mm
3 Vodiace kladky	11 Upinacia páka
4 Otvory v podstavci (iba REMS Cento)	12 REMS REG 28-108
5 Rúrka	13 REMS REG 10-54 E
6 Posuvová páka	14 Nástavec s vodiacími kladkami pre delenie rúrok Ø 40–100 mm
7 Bezpečnostný nožný spínač	
8 Vreteno	príslušenstvo, iba REMS DueCento)

Všeobecné bezpečnostné pokyny pre elektronáradie

VAROVANIE

Prečítajte si všetky bezpečnostné informácie a pokyny. Ignorovanie bezpečnostných informácií a pokynov môže spôsobiť zásah elektrickým prúdom, požiar, a/alebo vážne zranenie.

Uschovajte všetky bezpečnostné informácie a pokyny pre budúce použitie.

Pojem „elektrické náradie“ uvádzaný v bezpečnostných pokynoch sa týka elektrického náradia napájaného zo siete (so sieťovým káblom) a elektrického náradia napájaného batériou (bez sieťového kábla).

1) Bezpečnosť pracovného miesta

- Udržujte Váš pracovný priestor čistý a dobre osvetlený. Neosvetlené pracovné priestory môžu viesť k úrazom.
- Nepracujte s elektrickým náradím v prostredí s hrozbou explózie, v ktorom sa nachádzajú horľavé kvapaliny, plyny alebo prach. Elektrické náradie spôsobuje iskrenie, ktoré môže horľavý prach alebo plyny vznietiť.
- Držte deti a iné osoby počas používania elektrického náradia v bezpečnej vzdialenosti. Pri rozptýlení môžete stratiť kontrolu nad prístrojom.

2) Elektrická bezpečnosť

- Pripojovacia zástrčka elektrického náradia sa musí hodiť do zásuvky. V žiadnom prípade nesmie byť zástrčka zmenená. Nepoužívajte žiadne adaptérové zástrčky spoločne s elektrickým náradím s ochranou zemnením. Nezmenené zástrčky a hodiace sa zásuvky znižujú riziko zásahu elektrickým prúdom.
- Vyhňte sa telesnému kontaktu s uzemnenými vonkajšími plochami ako rúrkami, kúrením, kachľami a chladničkami. Existuje zvýšené riziko úrazu elektrickým prúdom, ak je Vaše telo uzemnené.
- Chráňte elektrické náradie pred dažďom a vlhkom. Vniknutie vody do elektrického náradia zvyšuje riziko úrazu elektrickým prúdom.
- Nepoužívajte kábel na iný účel, než pre ktorý je určený, na prenášanie elektrického náradia, na jeho zavesenie alebo na vytiahnutie zástrčky zo zásuvky. Chráňte kábel pred páľavou, olejom, ostrými hranami alebo sa pohybujúcimi dielmi prístroja. Poškodené alebo zamotané káble zvyšujú riziko úrazu elektrickým prúdom.
- Pracujete s elektrickým náradím vonku, používajte iba predĺžovacie káble, ktoré sú tiež na vonkajšie použitie určené. Použitie pre vonkajšie určenie vhodného predĺžovacieho kábla znižuje riziko úrazu elektrickým prúdom.
- Ak sa prevádzka elektrického náradia vo vlhkom prostredí nedá vylúčiť alebo existuje pravdepodobnosť zarezat' do kábla, použite ochranný spínač chybného prúdu. Použitie ochranného spínača chybného prúdu znižuje riziko úrazu elektrickým prúdom.

3) Bezpečnosť osôb

- Buďte pozorný, dávajte pozor na to, čo robíte, do práce s elektrickým náradím sa púšťajte s rozumom. Nepoužívajte žiadne elektrické náradie, ak ste unavení alebo ste pod vplyvom drog, alkoholu alebo liekov. Moment nepozornosti pri použití elektrického náradia môže viesť k vážnym zraneniam.
- Noste osobné ochranné vybavenie a vždy ochranné okuliare. Nosenie osobného ochranného vybavenia, ako je protiprachová maska, protišmykové bezpečnostné topánky, ochranná prilba alebo ochrana sluchu, podľa druhu a použitia elektrického náradia, znižuje riziko zranenia.
- Vyhňte sa neúmyselnému uvedeniu do prevádzky. Uistite sa, že je elektrické náradie vypnuté, ako ho pripojíte na zdroj napätia a / alebo na akumulátor, než ho zložíte alebo poniesiete. Ak máte pri nesení elektrického náradia prst na vypínači, alebo je prístroj pripojený na zdroj napätia zapnutý, môže toto viesť k nehodám.
- Odstráňte nastavovacie náradie alebo skrutkové kľúče, pred tým, než elektrické náradie zapnete. Náradie alebo kľúč, ktorý sa nachádza v otáčajúcom sa diele prístroja, môže viesť k zraneniam.
- Vyvarujte sa abnormálneho držania tela. Zaistite si bezpečný postoj a udržiavajte vždy rovnováhu. Vďaka tomu môžete elektrické náradie v nečakaných situáciách lepšie kontrolovať.
- Noste vhodný odev. Nenoste široký odev alebo šperky. Držte vlasy, oblečenie a rukavice v bezpečnej vzdialenosti od pohyblivých dielov. Voľný odev, šperky alebo vlasy môžu byť zachytené pohybujúcimi sa dielmi.
- Pokiaľ je možné namontovať zariadenie na odsávanie a zachytenie prachu, je potrebné tieto zapojiť a správne používať. Použitie odsávania prachu môže znížiť ohrozenie prachom.

4) Použitie a ošetrovanie elektrického náradia

- Nepreťažujte prístroj. Používajte pre Vašu prácu k tomu určené elektrické náradie. S vhodným elektrickým náradím pracujete lepšie a bezpečnejšie v udávanom rozsahu výkonu.
- Nepoužívajte žiadne elektrické náradie, ktorého spínač je chybný. Elektrické náradie, ktoré sa nedá zapnúť alebo vypnúť, je nebezpečné a musí byť opravené.
- Vytiahnite zástrčku zo zásuvky a / alebo odstráňte akumulátor pred tým, než budete vykonávať nastavovanie prístroja, akúkoľvek dielu príslušenstvo alebo prístroj dávať bokom. Toto bezpečnostné opatrenie zabraňuje neúmyselný štart elektrického náradia.
- Uschovajte nepoužívané elektrické náradie mimo dosahu detí. Nenechávajte prístroj používať osobami, ktoré nie sú s týmto dôverne oboznámené alebo tieto pokyny nečítali. Elektrické náradie je nebezpečné, ak je používané neskúsenými osobami.
- Starajte sa svedomito o elektrické náradie. Kontrolujte, či pohyblivé dielce bezchybne fungujú a nezadrhávajú, či nie sú diely zlomené alebo tak poškodené, že je funkcia elektrického náradia narušená. Nechajte poškodené diely pred použitím prístroja opraviť. Mnoho nehôd má príčinu v zle udržiavanom elektrickom náradí.
- Udržujte rezné nástroje ostré a čisté. Svedomito udržiavané rezné nástroje s ostrými reznými hranami sa málokedy zaseknú a dajú sa ľahšie viesť.
- Používajte elektrické náradie, príslušenstvo, nasadzovacie nástroje atď zodpovedajúce týmto pokynom. Zohľadnite pritom pracovné podmienky a vykonávanú činnosť. Použitie elektrického náradia na iné než predpokladané uplatnenie môže viesť k nebezpečným situáciám.
- Udržujte rukoväte suché, čisté a bez oleja a tuku. Klzké rukoväte zabraňujú bezpečnému použitiu a kontrole elektrického náradia v nečakaných situáciách.

5) Servis

- Nechajte Vaše elektrické náradie opravovať len kvalifikovaným odborným personálom a len originálnymi náhradnými dielmi. Tým bude zabezpečené, že bezpečnosť elektrického náradia zostane zachovaná.

Bezpečnostné pokyny pre stroj na delenie rúrok

VAROVANIE

Prečítajte si všetky bezpečnostné informácie a pokyny. Ignorovanie bezpečnostných informácií a pokynov môže spôsobiť zásah elektrickým prúdom, požiar, a/alebo vážne zranenie.

Uschovajte všetky bezpečnostné informácie a pokyny pre budúce použitie.

- Nepreťažujte stroj na delenie rúrok, rezné koliesko a rúrku veľkým posuvovým tlakom na posuvovú páku (6). Ak stroj na delenie rúrok a rezné koliesko sú namáhané veľkým posuvovým tlakom, podliehajú rýchlejšiemu opotrebeniu a môže dôjsť k ich poškodeniu. V prípade veľkého posuvového tlaku sú konce delených rúr silne zatlačené dovnútra, a dochádza tak k zúženiu prierezu. Rúrky z krehkého materiálu, napr. liatinové rúry, sa môžu následkom veľkého posuvového tlaku zlomiť alebo prasknúť.
- Nesiahajte na pohybujuce sa diely v oblasti rezania a odhrotovania, ani v oblasti vodiacich kladiek (3) a výškovo nastaviteľných podpier rúry (10). Hrozí nebezpečenstvo zovretia prstov alebo ruky a zranenia.
- V prípade potreby používajte na podopretie dlhých rúrok na oboch stranách materiálovú (-é) podperu (-y) REMS Herkules 3B (obj. č 120100), REMS Herkules Y (obj. č 120130), príp. výškovo nastaviteľnú (-é) podperu (-y) rúry (10) a presne ju vyrovnajte s vodiacími kladkami (3) stroja na delenie rúrok. Obmedzí sa tak obvodové hádzanie rúr a oddelené rúrky nespadnú na zem.
- Pred delením rúrok skontrolujte, či sa otáčajú bez hádzania. V prípade delenie nerovných rúrok dochádza k nevyváženosti a môže dôjsť k zvráteniu rúrky, príp. podpery rúrky. Rúrka môže pritom tiež sklznúť z materiálovej podpery, príp. podpery rúrky, stroj na delenie rúrok sa môže posunúť a môže dôjsť k poškodeniu rezného kolieska. Nebezpečenstvo zranenia.
- Prevážajte, príp. prenášajte REMS DueCento iba za posuvovú páku (6) zaistenú spôsobom opísaným v kapitole 2.2. Pri nezabezpečenej posuvovej páky hrozí nebezpečenstvo uvoľnenia posuvovej páky (6) z vretena (8). REMS DueCento sa pritom môže prevrátiť alebo spadnúť. Nebezpečenstvo zranenia.
- Počas delenia chráňte osoby vykonávajúce prácu pred otáčajúcou sa rúrou. Nebezpečenstvo zranenia.
- Pravidelne kontrolujte prívodné vedenie a prípadne aj predĺžovacie káble stroja na delenie rúrok. V prípade poškodenia ich nechajte vymeniť kvalifikovaným odborníkom alebo niektorou z autorizovaných zmluvných servisných dielní REMS.
- Prenechávajte stroj na delenie rúrok iba poučeným osobám. Mladiství smú strojom na delenie rúrok pracovať iba v prípade, že sú starší ako 16 rokov, je to potrebné na dosiahnutie ich výcvikového cieľa, a ak sa tak deje pod dohľadom odborníka.
- Stroj na delenie rúrok nie je určený pre použitie osobami (vrátane detí) s obmedzenými psychickými, zmyslovými alebo duševnými schopnosťami alebo s nedostatočnými skúsenosťami a znalosťami, ibaže by k použitiu stroja na delenie rúrok boli poučené alebo kontrolované osobou zodpovednou za ich bezpečnosť. Deti musia byť kontrolované, aby sa zabezpečilo, že sa so strojom na delenie rúrok nehrajú.

Vysvetlenie symbolov

VAROVANIE

Nebezpečenstvo so stredným stupňom rizika, ktoré môže pri nerešpektovaní mať za následok smrť alebo ťažké zranenia (nevrätné).

UPOZORNENIE Nebezpečenstvo s nízkym stupňom rizika, ktoré by pri nerešpektovaní mohlo mať za následok ľahké zranenia (vratné).



Elektrický prístroj zodpovedá triede ochrany II

OZNÁMENIE Vecné škody, žiadne bezpečnostné upozornenie! Žiadne nebezpečenstvo zranenia.



Ekologicky prijateľná likvidácia



Pred použitím čítajte návod k použitiu

1. Technické údaje

Použitie zodpovedajúce určeniu

VAROVANIE

REMS Cento a REMS DueCento sú určené na delenie rúrok a vonkajšiemu a vnútornému odhrotovaniu rúrok. Všetky ďalšie použitia nezodpovedajú určeniu, a sú preto neprípustné.

1.1. Rozsah dodávky

REMS Cento Basic: stroj na delenie rúrok, očkový kľúč veľ. 27/17, návod na použitie.
REMS DueCento Basic: stroj na delenie rúrok, očkový kľúč veľ. 27/17, 2 kusy výškovo nastaviteľných podpier rúrok, posuvová páka, pružinová zástrčka, návod na použitie.

1.2. Objednávacie čísla

	REMS Cento	REMS DueCento
Stroj na delenie rúrok	845001	845005
REMS rezné koliesko Cu-INOX pre rúrky systémov s lisovanými tvarovkami z nerezovej ocele, medi, uhlíkovej ocele	845050	845050
REMS rezné koliesko Cu špeciálne pre rúrky systémov s lisovanými tvarovkami z medi	845053	845053
REMS rezné koliesko St pre oceľové rúrky, liatinové rúrky (SML)	845052	845052
REMS rezné koliesko C-SF špeciálne pre rúrky systémov s lisovanými tvarovkami / s nástrčnými tvarovkami z uhlíkovej ocele, za súčasného vytvorenia zrazenej hrany	845055	845055
REMS rezné koliesko V, s 10, pre plastové a vrstvené rúrky, hrúbka steny s ≤ 10 mm	845051	845051
REMS rezné koliesko P, s 21, pre plastové a vrstvené rúrky, hrúbka steny s ≤ 21 mm	845057	
Podstavec	849315	
Vodiace kladky INOX (sada) z nerezovej oceľovej rúrky	845110	
Nástavec s vodiacími kladkami pre delenie rúrok Ø 40–100 mm		845060
Očkový kľúč veľ. 27/17	849112	849112
REMS Herkules 3B, podpera materiálu s 3 nohami	120100	
REMS Herkules Y, podpera materiálu s upínacím zariadením	120130	
Podpera materiálu, výškovo nastaviteľná, Ø 100–225 mm		845220
Podpera materiálu, výškovo nastaviteľná, Ø 40–100 mm		845230
REMS Jumbo, sklopný pracovný stôl	120200	
REMS REG 10–54 E, vonkajší / vnútorný odhrotovač	113835	
REMS REG 28–108, vnútorný odhrotovač	113840	
REMS CleanM, čistič strojov	140119	140119

1.3. Pracovná oblasť

	REMS Cento	REMS DueCento
Nerezové oceľové rúrky, medené rúrky, vrstvené rúrky, uhlíkové oceľové rúrky systémov s lisovanými tvarovkami	Ø (8) 22–108 mm	Ø (54) 108–225 mm
Oceľové rúrky DIN EN 10255 (DIN 2440)	DN (10) 20–100; (3/8") 3/4–4"	DN (50) 100–150; (1 1/2") 4–6"
Liatinové rúrky (SML) DIN 19522	DN 40–100 mm	DN (40) 100–200 mm
Plastové rúrky SDR 11, vrstvené rúrky	Ø (10) 25–110 mm	Ø (50)–110 mm
Hrúbka steny oceľových rúrok, medených rúrok, liatinových rúrok (SML)	≤ 4,5 mm	≤ 5,0 mm
Hrúbka steny plastových / vrstvených rúrok	≤ 10,0 mm	≤ 21,0 mm

1.4. Otáčky

Otáčky rezného kolieska pri chode naprázdno	115 min ⁻¹	115 min ⁻¹
---	-----------------------	-----------------------

1.5. Elektrické údaje

230 V ~; 50–60 Hz; 1200 W; 5,7 A. Istenie (siete) 10 A (B), prerušovaný chod S3 20 % (AB 2/10 min), ochranné izolované, odrušené, alebo 110 V ~; 50–60 Hz; 1200 W; 11,4 A. Istenie (siete) 20 A, prerušovaný chod S3 20 % (AB 2/10 min), ochranné izolované, odrušené.

1.6. Rozmery

D×Š×V:	REMS Cento 250×300×250 mm (10"×12"×14")	REMS DueCento 260×430×515 mm (10,2"×16,9"×20,3")
--------	--	---

1.7. Hmotnosť

Bez bezpečnostného nožného spínača	17,8 kg (39 lb)	36,4 kg (80,2 lb)
------------------------------------	-----------------	-------------------

1.8. Informácie o hluku

Hladina akustického tlaku	L _{pA} = 87 dB	L _{pA} = 87 dB
Hladina akustického výkonu	L _{wa} = 98 dB	L _{wa} = 98 dB
Hladina akustického tlaku	L _{pc peak} = 100 dB	L _{pc peak} = 100 dB
	K = 3 dB	K = 3 dB

1.9. Vibrácie

Hmotnostná efektívna hodnota zrýchlenia	< 2,5 m/s ²	< 2,5 m/s ²
	K = 1,5 dB	K = 1,5 dB

Udávaná emisná hodnota kmitania bola zmeraná na základe normovaných skúšobných postupov a môže byť použitá pre porovnanie s iným prístrojom. Udávaná emisná hodnota kmitania môže byť tiež použitá k úvodnému odhadu prerušenie chodu.

UPOZORNENIE

Emisná hodnota kmitania sa môže počas skutočného použitia stroja na delenie rúrok líšiť od menovitých hodnôt, a to v závislosti od druhu a spôsobu, akým bude stroj na delenie rúrok používaný. V závislosti na skutočných podmienkach použitia (prerušovaný chod) môže byť potrebné stanoviť bezpečnostné opatrenia na ochranu obsluhy.

2. Uvedenie do prevádzky

2.1. Elektrické pripojenie

⚠ VAROVANIE

Venujte pozornosť sieťovému napätiu! Pred pripojením stroja na delenie rúrok sa presvedčte, či napätie uvedené na výkonovom štítku zodpovedá napätiu siete. Na stavbách, vo vlhkom okolí alebo v obdobných miestach inštalácie pripájajte stroj na delenie rúrok k sieti iba prostredníctvom prúdového chrániča 30 mA (FI-spínač). Pri použití predlžovacieho vedenia dbajte na prierez vedenia potrebný pre výkon stroja na delenie rúrok.

2.2. Inštalácia stroja na delenie rúrok

REMS Cento

Pomocou 4, príp. 2 skrutiek M 8 upevnite stroj na delenie rúrok napr. na REMS Jumbo (obr. 1) (obj. č. 120200) alebo na podstavec (obr. 2) (obj. č. 849315). Dbajte na to, aby bol k dispozícii dostatok miesta pre stroj na delenie rúrok, REMS Jumbo / podstavec a delenú rúru. Je bezpodmienečne nutné dlhšiu rúru podoprieť REMS Herkules (obr. 2) (obj. č. 120100) alebo REMS Herkules Y (obj. č. 120130), podľa potreby na oboch stranách stroja na delenie rúrok. Posuňte pohon rezného kolieska (1) otáčaním posuvovej páky (6) nahor tak, aby bolo možné delenú rúru (5) položiť na vodiace kladky (3). Pri nastavovaní výšky REMS Herkules položte delenú rúru doprostred na vodiace kladky (3) stroja na delenie rúrok. Pritom rúrou (5) nenarazte na rezné koliesko (2), rezné koliesko sa môže týmto poškodiť. Otvorte upínaciu páku REMS Herkules, spustíte REMS Herkules dole, umiestnite REMS Herkules pod rúru do blízkosti stroja na delenie rúrok, zdvihnite podperu rúrok proti rúrke a utiahnite upínaciu páku. Prednastavený REMS Herkules postavte pod koniec rúrky. V prípade potreby postavte ďalšiu podperu (-y) materiálu medzi stroj na delenie rúrok a koniec (konce) rúrky, aby sa obmedzila hádzavosť rúrok.

REMS DueCento

Postavte stroj na delenie rúrok na pevný, rovný podklad. Dbajte na to, aby v mieste inštalácie bol dostatok miesta pre stroj na delenie rúrok, výškovo nastaviteľné podpory rúrok a delenú rúru. Nasaďte posuvovú páku (6) na vreteno (8). Dbajte na tvarový styk medzi maticou posuvovej páky a valcovým kolíkom vretena a vložte pružnú zástrčku (9) do otvorov posuvovej páky a vretena (obr. 6). Je bezpodmienečne nutné dlhšiu rúru podoprieť podperami rúrok (obr. 5) (10), podľa potreby na oboch stranách stroja na delenie rúrok. Posuňte pohon rezného kolieska (1) otáčaním posuvovej páky (6) nahor tak, aby bolo možné delenú rúru (5) položiť na vodiace kladky (3). Pri nastavovaní výšky výškovo nastaviteľných podpier rúrok (10) položte delenú rúru do stredu na vodiace kladky (3) stroja na delenie rúrok. Pritom rúrou (5) nenarazte na rezné koliesko (2), rezné koliesko sa môže týmto poškodiť. Otvorte upínaciu páku (11) výškovo nastaviteľných podpier rúrok (10). Umiestnite výškovo nastaviteľné podpory rúrok (10) pod rúru do blízkosti stroja na delenie rúrok (obr. 7), zdvihnite podpory proti rúrke a utiahnite upínaciu páku (11). Postavte teraz prednastavené podpory rúrok pod koniec rúrky. V prípade potreby postavte ďalšiu podperu (-y) rúrok medzi stroj na delenie rúrok a koniec (konce) rúrky, aby sa obmedzila hádzavosť rúrok.

REMS DueCento a výškovo nastaviteľné podpory rúrok (10) nepripevňujte k podkladu, pretože by následkom obvodového hádzania rúrky mohlo dôjsť k prasknutiu rezného kolieska.

⚠ UPOZORNENIE

REMS DueCento smie byť držaný za posuvovú páku (6) kvôli rolovaniu, príp. prenášaní len vtedy, keď bol vyššie uvedeným spôsobom zaistený pružinovou zástrčkou (9). Inak hrozí nebezpečenstvo uvoľnenia posuvovej páky (6) z vretena (8). REMS DueCento sa môže pritom prevrátiť alebo spadnúť. **Nebezpečenstvo zranenia!**

2.3. Montáž (výmena) rezného kolieska (2)

Vytiahnite vidlicu zo zásuvky! Vyberte vhodný rezný koliesko. Dodaným očkovým kľúčom veľ. 27 uvoľnite šesťhrannú maticu upevňujúcu rezné koliesko (pravý závit). Nasaďte (vymerňte) rezné koliesko (2). Dbajte na to, aby unášacie kolíky hnacej hriadele zapadli do otvorov rezného kolieska. Dotiahnite šesťhrannú maticu.

OZNÁMENIE

Nevhodné rezné koliesko sa pokazí alebo nedôjde k prerazaniu rúrky. Používajte len originálne REMS rezná kolieska!

2.4. Delenie rúrok Ø 40–100 mm pomocou REMS DueCento (obr. 8)

Položte na vodiace kladky (3) nadstavec s vodiacimi kladkami k deleniu rúrok Ø 40–100 mm (14) (príslušenstvo). Položte nástavec s vodiacimi kladkami pre rúru Ø 40–70 mm, príp. pre rúru Ø 70–100 mm na vodiace kladky (3) podľa obrázku 8. Je bezpodmienečne nutné dlhšie rúry podoprieť podperami rúrok Ø 40–100 mm (obj. č. 845230, príslušenstvo), podľa potreby na oboch stranách stroja na delenie rúrok. Delenie rúrok viď kapitola 2.2. REMS DueCento.

3. Prevádzka

⚠ UPOZORNENIE

Nebezpečenstvo zranenia!

Noste vhodný odev. Nenoste široký odev alebo šperky. Nepribližujte sa vlasmi, odevom a rukavicami k pohyblivým dielom. Volný odev, šperky alebo dlhé vlasy môžu byť zachytené pohyblivými dielmi.

3.1. Pracovný postup

⚠ UPOZORNENIE

Podoprite dlhšie rúry (pozri kapitolu 2.2.)! Oddelené kusy rúrky môžu ihneď po skončení delenia spadnúť na zem!

Posuňte pohon rezného kolieska (1) otáčaním posuvovej páky (6) nahor tak, aby bolo možné delenú rúru (5) položiť na vodiace kladky (3). Vonkajšie otrepy (otrepy po odrezaní pilou) na rúrke musia byť odstránené, inak dôjde k poškodeniu vodiacich kladiek. Dbajte na to, aby ste zvolili / namontovali vhodné REMS rezné koliesko (2) podľa delenej rúrky. Pri vkladaní rúrky (5) nenarazte na rezné koliesko (2), rezné koliesko sa môže týmto poškodiť. Označte na rúrke deliace miesto a nastavte správnu polohu rúrky voči reznému koliesku. Zošliapnite bezpečnostný nožný spínač (7). Otáčajte posuvovú páku (6) tak dlho, až rezné koliesko začne otáčať rúrou. Potom otočte posuvovú páku (6) o ďalších cca 30° (zodpovedá uhlu medzi jednotlivými hodinami na číselníku hodín). Bez ďalšieho posunu nechajte rúru otočiť cca o 2 otáčky, ešte než znovu prisuniete rezné koliesko otočením posuvovej páky cca o 30°. Postup opakujte.

OZNÁMENIE

Pokiaľ dôjde k prasknutiu rezného kolieska počas delenia, nesmie sa po výmene rezného kolieska pokračovať v delení v rovnakej drážke v delenej rúrke. Vymenené rezné koliesko by bolo poškodené v drážke ešte zvyšnými úlomkami.

3.2. Podoprenie materiálu

Dlhšie rúry musia byť podopreté, podľa potreby na oboch stranách stroja na delenie rúrok (pozri kapitolu 2.2.).

3.3. Odhrotovanie

Vnútorne odhrotovanie rúrok

Odhrotovačom REMS REG 28–108 (12) môžu byť odhrotované vnútorné hrany rúrok Ø 28–108 mm, Ø ¾–4". Odhrotovač REMS REG 28–108 je poháňaný rezným kolieskom (obr. 3). K pohonu sa môžu používať REMS rezné koliesko Cu-INOX (obj. č. 845050), REMS rezné koliesko Cu (obj. č. 845053) a REMS rezné koliesko RF (obj. č. 845054). K odhrotovaniu dlhých rúrok použite jednu alebo niekoľko podpier REMS Herkules 3B (obj. č. 120100), REMS Herkules y (obj. č. 120130), príp. výškovo nastaviteľnú (-é) podperu (-y) rúrok (10).

OZNÁMENIE

Dbajte na to, aby ostrie rezného kolieska (2) zapadlo do drážky odhrotovača REMS REG 28–108 (obr. 3).

Vonkajšie / vnútorné odhrotovanie rúrok (obr. 4)

Odhrotovačom REMS REG 10–54 E (13) môžu byť odhrotované vonkajšie a vnútorné hrany rúrok Ø 10–54 mm, Ø ½–2¼". Na zadnej strane hriadeľa rezného kolieska sa nachádza unášač bitov na pohon odhrotovača REMS REG 10–54 E. Odhrotované rúry sa rukou pritlačujú k otáčajúcejmu sa odhrotovaču REMS REG 10–54 E poháňanému strojom na delenie rúrok.

OZNÁMENIE

Pri delení rúrok demontujte odhrotovač REMS REG 10–54 E (13). Unášač bitov je určený **len** pre odhrotovač REMS REG 10–54 E. Ostatné nástroje s unášačom bitov nie sú dovolené.

4. Údržba

4.1. Údržba

⚠ VAROVANIE

Pred vykonávaním údržby vytiahnite vidlicu zo zásuvky!

Udržujte v čistej vodiace kladky (3) stroja na delenie rúrok a nástavce s vodiacimi kladkami (14). Občas vyčistite vreteno (8) a vedenie pohonu rezného kolieska (1) a ľahko namažte strojným olejom. Silne znečistené kovové súčasti vyčistite napr. čističom strojov REMS CleanM (obj. č. 140119), potom ich ošetrte ochranou proti korózii.

Plastové časti (napr. kryty) čistite iba čističom strojov REMS CleanM (obj. č. 140119) alebo jemným mydlom a vlhkou handrou. Nepoužívajte čistiace prostriedky pre domácnosť. Tie obsahujú veľa chemikálií, ktoré by mohli plastové časti poškodiť. Na čistenie plastových častí v žiadnom prípade nepoužívajte benzín, terpentínový olej, riedidlá alebo podobné výrobky.

Dbajte na to, aby kvapaliny nikdy nevnikli dovnútra stroja na delenie.

4.2. Inšpekcia/opravy

⚠ VAROVANIE

Pred vykonávaním opráv vytiahnite vidlicu zo zásuvky! Tieto práce môžu vykonávať iba kvalifikovaní odborníci.

Prevodovky REMS Cento a REMS DueCento sú bezúdržbové. Sú naplnené trvalou tukovou náplňou, a preto nemusia byť mazané. Motor má uhlíkové kefy. Tieto sa opotrebovávajú, preto musia byť čas od času preskúšané, príp. nahradené kvalifikovanými odborníkmi alebo autorizovanou zmluvnou servisnou dielňou REMS. Používajte len originálne REMS uhlíkové kefy. Pozri tiež kapitolu 5. Postup pri poruchách.

5. Postup pri poruchách

5.1. Porucha: Stroj na delenie rúrok zostane počas delenia stáť.

Príčina:

- Príliš veľký posuvový tlak.
- Tupé/vylomené rezné koliesko.
- Opotrebené uhlíkové kefy.

Náprava:

- Znížte posuvový tlak.
- Vymeňte rezné koliesko.
- Nechajte vymeniť uhlíkové kefy kvalifikovaným odborným personálom alebo autorizovanou zmluvnou servisnou dielňou REMS.

5.2. Porucha: Rúrka zostane počas delenia stáť.

Príčina:

- Rúrka nie je okrúhla.
- Vonkajšia hrana rúrky nie je odhrotovaná.
- Vodiace kladky (3) sú znečistené.

Náprava:

- Znížte posuvový tlak.
- Odhrotujte vonkajšiu hranu rúrky.
- Vyčistite vodiace kladky čističom strojov REMS CleanM (obj. č 140119), potom na ne naneste ochranu proti korózii.

5.3. Porucha: Rúrka nie je oddelená.

Príčina:

- Nevhodné rezné koliesko.
- Rúrka nie je okrúhla.
- Vonkajšia hrana rúrky nie je odhrotovaná.
- Rezné koliesko je poškodené.

Náprava:

- Vyberte rezné koliesko podľa delenej rúrky a vymeňte ho.
- Znížte posuvový tlak.
- Odhrotujte vonkajšiu hranu rúrky.
- Vymeňte rezné koliesko.

5.4. Porucha: Rúrka nie je úplne oddelená, zostane stáť.

Príčina:

- Nevhodné rezné koliesko.
- Rúrka nie je okrúhla.

- Príliš veľký posuvový tlak.

Náprava:

- Vyberte rezné koliesko podľa delenej rúrky a vymeňte ho.
- Zastavte stroj na delenie rúrok. Rukou, prípadne pomocou skrutkovača úplne odlomte rúrku.
- Znížte posuvový tlak.

5.5. Porucha: Stroj na delenie rúrok nebeží.

Príčina:

- Vadné pripojovacie vedenie.
- Závada stroja na delenie rúrok.
- Opotrebené uhlíkové kefy.
- Príliš veľký posuvový tlak.

Náprava:

- Nechajte vymeniť pripojovacie vedenie kvalifikovaným odborným personálom alebo autorizovanou zmluvnou servisnou dielňou REMS.
- Nechajte stroj na delenie rúrok skontrolovať / opraviť autorizovanou zmluvnou servisnou dielňou REMS.
- Nechajte vymeniť uhlíkové kefy kvalifikovaným odborným personálom alebo autorizovanou zmluvnou servisnou dielňou REMS.
- Znížte posuvový tlak.

5.6. Porucha: Pri delení rúrok dochádza k otláčeniu vonkajšieho priemeru rúrky.

Príčina:

- Vodiace kladky (3) stroja na delenie rúrok alebo nástavce s vodiacimi kladkami (14) sú znečistené.
- Vodiace kladky (3) stroja na delenie rúrok alebo nástavce s vodiacimi kladkami (14) sú poškodené.

Náprava:

- Vyčistite vodiace kladky čističom strojov REMS CleanM (obj. č 140119), potom na ne naneste ochranu proti korózii.
- Vymeňte vodiace kladky.

6. Likvidácia

REMS Cento a REMS DueCento nesmú byť po skončení životnosti likvidované v bežnom domovom odpadom. Stroj musí byť podľa zákonných predpisov riadne zlikvidovaný.

7. Záruka výrobcu

Záručná doba je 12 mesiacov od predania nového výrobku prvému spotrebiteľovi. Dátum predania je treba preukázať zaslaním originálnych dokladov o kúpe, ktoré musia obsahovať dátum zakúpenia a označenia výrobku. Všetky funkčné závady, ktoré sa vyskytnú behom doby záruky a u ktorých bude preukázané, že vznikli výrobnou chybou alebo vadou materiálu, budú bezplatne odstránené. Odstraňovaním závady sa záručná doba nepredlžuje ani neobnovuje. Chyby, spôsobené prirodzeným opotrebovaním, neprimeraným zachádzaním alebo nesprávnym používaním, nerešpektovaním alebo porušením prevádzkových predpisov, nevhodnými prevádzkovými prostriedkami, preťažením, použitím k inému účelu, ako je výrobok určený, vlastnými alebo cudzími zásahmi alebo z iných dôvodov, za ktoré REMS neručí, sú zo záruky vylúčené.

Záručné opravy smú byť prevádzané iba k tomu autorizovanými zmluvnými servisnými dielňami REMS. Reklamácie budú uznané iba vtedy, pokiaľ bude výrobok bez predchádzajúcich zásahov a v nerozobranom stave predaný autorizovanej zmluvnej servisnej dielni REMS. Nahradené výrobky a diely prechádzajú do vlastníctva firmy REMS.

Náklady na dopravu do servisu a z neho hradí spotrebiteľ.

Zákonné práva spotrebiteľa, obzvlášť jeho nároky na záruku pri chybách voči predajcovi, ostávajú touto zárukou nedotknuté. Táto záruka výrobcu platí iba pre nové výrobky, ktoré budú zakúpené v Európskej únii, v Nórsku alebo vo Švajčiarsku a tam používané.

Pre túto záruku platí nemecké právo s vylúčením Dohody Spojených národov o zmluvách o medzinárodnom obchode (CISG).

8. Zoznam dielov

Zoznamy dielov pozri www.rems.de → Na stiahnutie → Zoznamy dielov.

Az eredeti Kezelési utasítás fordítása

1–8 ábra

1 Vágótárcsa hajtóműve	9 Rugós csatlakozó
2 Vágótárcsa	10 Állítható magasságú csőtartó, Ø 100–225 mm
3 Vezetőgörgők	11 Rögzítőkar
4 Furat az állványra rögzítéshez (csak a REMS Cento esetén)	12 REMS REG 28-108
5 Cső	13 REMS REG 10-54 E
6 Előtoló kar	14 Ø 40–100 mm-es csövek bontásához tartozékként kapható betétgörgők (csak REMS DueCento esetén)
7 Biztonsági lábkapcsoló	
8 Orsó	

Általános biztonsági előírások

▲ FIGYELMEZTETÉS

Olvasson el minden biztonsági előírást és utasítást. A következőkben részletezett biztonsági előírás és utasítás nembetartásánál elkövetett hibák villamos áramütést, tüzet és/vagy súlyos sérüléseket okozhatnak.

Őrizzen meg minden biztonsági előírást és utasítást a jövőre.

A következőkben használt „elektromos készülék” kifejezés hálózatról üzemeltetett (hálózati kábellel ellátott) elektromos szerszámokra, akkumulátorról üzemeltetett (hálózati kábel nélküli) elektromos szerszámokra, gépekre és berendezésekre vonatkozik.

1) Biztonságos munkavégzés

- A munkaterületét tartsa mindig tisztán és jól megvilágítva. A rendetlenség vagy nem megvilágított munkaterület balesetveszélyt okozhat.
- Ne dolgozzon az elektromos berendezéssel robbanásveszélyes környezetben, gyúlékony folyadékok, gáz közelében vagy poros helyen. Az elektromos gépek szikrákat bocsátanak ki, melyek könnyen begyulladhatnak a gáztól vagy a portól.
- Tartsa távol a gyerekeket és egyéb személyeket az elektromos berendezés használatának közben. Ha zavajrák könnyen elveszítheti az uralmát a gép felett.

2) Elektromos biztonság

- Az elektromos szerszám dugójának passzolnia kell a foglalatba. A dugós semmilyen esetben sem szabad megváltoztatni. Semmilyen esetben se használjon olyan adaptert illetve dugót, mely meg lett változtatva. A nem megváltoztatott dugók illetve aljzatok csökkentik az áramütés kockázatát.
- Ne érjen hozzá földelt felületekhez, mint csövekhez, radiátorok, tűzhelyek és hűtőszekrények. Fokozott áramütés veszélye, ha a test földelt. Kerülje a testi kontaktust a csövek, fűtőtövek, radiátorok és hűtőszekrények felületével érintkezéssel. Fokozott az áramütés esélye, ha a test földelve van.
- Óvja az elektromos szerszámot az esőtől és a nedves helyektől. Amennyiben víz jut az elektromos szerszámba, megnövekszik az áramütés veszélye.
- Ne használja a kábelt egyéb tevékenységre, mint ahogy az meg van határozva, mint pl. az elektromos szerszám horozása felakasztása, Tartsa távol a kábelt a hőforrásoktól, olajtól az éles vagy mozgó alkatrésztől. Megrongálódott vagy csomókkal teli kábel megnöveli az áramütés veszélyét.
- A szabadban végzett munkákhoz használjon hosszabbító kábelt. A szabadban végzett munkákhoz csak erre engedélyezett és ennek megfelelően jelölt hosszabbító kábelt használjon.
- Amennyiben elkerülhetetlen az elektromos szerszám nedves helyen való használatát nem lehet kizárni, vagy fenn áll a lehetősége, hogy belevág a vezetékbe, használjon hibaáram ellen védő kapcsolót. A hibaáram védő kapcsolók használata csökkenti az áramütés veszélyét.

3) Személyi biztonság

- Legyen éber, figyeljen oda, mit csinál, és meggondoltan dolgozzon az elektromos kéziszerszámmal. Ne használjon elektromos szerszámot ha, fáradt, vagy kábítószert, alkoholt vagy gyógyszereket használ. A pillanatnyi figyelmetlenség már márt súlyos sérülést okozhat.
- Hordjon védőfelszerelést és mindig viseljen védőszemüveget. Fontos az egyéni védőeszközök viselése mint például por-maszk, csúszásmentes biztonsági cipő, védősisak vagy fülvédő a gép használata közben csökkenti a sérülés veszélyét.
- Kerüljük a véletlenszerű beindítását. Győződjön meg arról, hogy a kapcsoló ki van kapcsolva, mielőtt csatlakoztatja az áramforráshoz, és / vagy akkumulátorhoz. Ha hordozó elektromos eszköz az ujját a kapcsolón vagy csatlakoztatja a készüléket bekapcsolta a tápegység, ez balesetekhez vezethet.
- Távolítsa el a beállító szerszámokat illetve csavarhúzókat még mielőtt a gépet beindítaná. Ha egy szerszám vagy egy kulcs a gép forgó részébe kerül sérüléshez vezethet.
- Kerülje a természetellenes testtartást Biztonságos állást vegyen fel, és mindig őrizze meg egyensúlyát. Ez lehetővé teszi, hogy ellenőrizze a szerszámot a váratlan helyzetekben.
- Viseljen megfelelő ruházatot. Ne viseljen bő ruhát vagy ékszereket. A haját, ruházatát és kesztyűjét tartsa távol a mozgásban lévő részekről. A laza ruházat, ékszer vagy hosszú haj könnyen beakadhat a mozgó alkatrészekbe.
- Amennyiben lehetséges szereljen be porelszívó berendezést, és használja rendszeresen. A porelszívó berendezés csökkenti a por okozta kellemetlenségeket.

4) Az elektromos kézi szerszám használata és kezelése

- Ne terhelje túl a gépet. Csakis a munkának megfelelő elektromos berende-

zést használják. A megfelelő géppel gyorsabban és biztonságosabban tudja végezni a munkát.

- Ne használja az elektromos gépet, ha a kapcsoló hibás. Az az elektromos kéziszerszám, amelyet nem lehet ki- és bekapcsolni, veszélyes és meg kell javítani.
- Húzza ki a dugót az aljzatról, és / vagy vegye ki az akkumulátort, mielőtt tartozékokat cserél a szerszámon. Ez az óvintézkedés megakadályozza a szerszám véletlen indítását.
- A nem használatos berendezést tartsák távol a gyerekektől. Ne engedjék használni a gépet olyannak aki nem terhelje túl a készüléket. Használja a munka a megfelelő szerszám. A megfelelő elektromos eszközzel a ismeri, illetve nem olvasták a használati utasítást. Az elektromos berendezés veszélyes, amennyiben nem képzett személy használja.
- Törődjön lelkiismeretesen a géppel. Ellenőrizze, hogy a mozgó részek kifogás nélkül működnek és nincsenek eltörve, vagy meghibásodva amivel zavarná a gép működését. A meghibásodott alkatrészeket még a gép használat előtt javíttassa meg. Sok baleset okozója az elégtelenül karbantartott gép okozója
- A vágószerszámokat tartsák mindig tisztán és élesen. A lelkiismeretesen karbantartott vágószerszámok és vágókések csakis kivételes esetekben akadnak be, és könnyen vezethetők.
- Az elektromos szerszámok csakis ennek az előírásnak megfelelő tartozékokat használjon. Vegye figyelembe, hogy milyen munkafeltételek vellett végzi a munkafolyamatot. Tilos az elektromos szerszámot egyéb munkához használni mit amire meg van határozva, ugyanis az veszélyes helyzetekhez vezethet.
- Tartsa a fogantyút szárazan, tisztán olaj és zsírtmentesen. A csúszó felület megakadályozza az elektromos gép biztonságos használatát, és előre nem várt esetekben elveszítheti a gép feletti uralmát.

5) Szerviz

- Az elektromos gépet csakis képzett szakemberekkel és eredeti alkatrészekkel javíttassa. Így megbizonyosodhat arról, hogy az elektromos szerszám használata továbbra is biztonságos marad.

Biztonsági előírások a csővágó gépet

▲ FIGYELMEZTETÉS

Olvasson el minden biztonsági előírást és utasítást. A következőkben részletezett biztonsági előírás és utasítás nembetartásánál elkövetett hibák villamos áramütést, tüzet és/vagy súlyos sérüléseket okozhatnak.

Őrizzen meg minden biztonsági előírást és utasítást a jövőre.

- Ne terhelje túl a csőbontó gépet, a vágótárcsát és a csövet az előtoló karra (6) túl nagy erőt kifejtve! A csődaraboló gép és a vágótárcsa túl nagy előtoló erő esetén erősen kopik, és meg is sérülhet. Túl nagy előtoló erő esetén a darabolandó csövek csővégei erősen befelé nyomódnak, ezáltal a keresztmetszetük beszűkülhet. A merev anyagból álló csövek (pl. öntött csövek) túl nagy előtoló nyomás alkalmazása esetén elrepedhetnek vagy eltörhetnek.
- Soha ne fogja meg a mozgó alkatrészeket a vágási vagy sorjátlanítási területen, valamint a vezetőgörgők (3) és az állítható magasságú csőtartó (10) területét. Az ujjak vagy a kéz becsipődése miatti sérülésveszély áll fenn.
- Hosszabb csövek megtámasztására szükség esetén mindkét oldalon alkalmazzon REMS Herkules 3B (cikkszám: 120100), REMS Herkules Y (cikkszám: 120130) vagy állítható magasságú csőtartót (10), és ezeket állítsa be pontosan a csődaraboló gép vezetőgörgőinek (3) a szintjébe. Ez csökkenti a csövek egyenetlen mozgását, és megakadályozza, hogy az elválasztott csőrészek a földre essenek.
- A csövek darabolása előtt mindig ellenőrizze, hogy szabadon forognak-e. Nem egyenes csövek darabolásánál kiegyensúlyozatlanság alakulhat ki, és a cső vagy a csőtartó felborulhat. Ekkor a cső leeshet az anyag- vagy csőtartóról, a csődaraboló gép feldőlhet, és a vágótárcsa megsérülhet. Sérülésveszély.
- Csak akkor mozgassa a REMS DueCento berendezést az előtoló karral (6), ha az a 2.2 fejezetben ismertetett módon rögzítve van. Rögzítetlen előtoló kar esetén fennáll a veszélye, hogy a kar (6) az orsóról (8) leoldódik. A REMS DueCento ekkor feldőlhet vagy leeshet. Sérülésveszély.
- A közelben lévő személyeket óvja meg a bontás közben forgó csőtől. Sérülésveszély.
- Rendszeresen ellenőrizze a csődaraboló gép kábelének és szükség esetén a hosszabbítókábelnek a sértetlenségét. Sérülés esetén ezeket cseréltesse ki egy erre képzett szakemberrel, a megbízott REMS márkaszervizben.
- A csőbontó gépet csak erre képzett személyek kezelhetik. Fiatalkorúak csak akkor üzemeltethetik a csődaraboló gépet, ha már elmúltak 16 évesek, ha ez a szakképzés szempontjából szükséges, valamint ha folyamatosan szakember felügyelete alatt állnak.
- Ezt a csődaraboló gépet nem használhatják az ezért felelős személy felügyelete és utasításai nélkül gyermekek, illetve olyan személyek, akik pszichiai, szenzorális vagy szellemi állapotukból kifolyólag, illetve a tapasztalat vagy ismert hiánya miatt nem tudják a gépet biztonságosan kezelni. Gyermekek esetén mindig ellenőrizni kell, hogy a csődaraboló géppel ne játszassanak.

Szimbólumok magyarázata

▲ FIGYELMEZTETÉS

Középszintű kockázat áll fenn, melyeket ha nem tartanak be, halált vagy komoly sérüléseket okozhat (visszafordíthatatlanul).

▲ VIGYÁZAT

Alacsony szintű kockázat áll fenn, melyeket ha nem respektálnak, könnyű sérüléseket okozhat (visszafordítható).

ÉRTESÍTÉS

Tárgyi károk, nincsen biztonsági előírás! Nincs balesetveszély.



A használat előtt olvassa el a használati utasítást



Elektromos berendezés megfelel az II védelmi osztálynak



Környezeti szempontból elfogadható ártalmatlanítás

1. Műszaki adatok

Rendeltetésszerű használat

⚠ FIGYELMEZTETÉS

A REMS Cento és REMS DueCento csövek darabolására, valamint belső és külső sorjátlanítására szolgál. Minden egyéb felhasználás nem rendeltetésszerű, és ezáltal nem is engedélyezett.

1.1. A szállítási csomag tartalma

REMS Cento Basic: csődaraboló gép, SW 27/17 csillagkulcs, használati útmutató.

REMS DueCento Basic: csődaraboló gép, SW 27/17 csillagkulcs, 2 db állítható magasságú csőtartó, előtoló kar, rugós csatlakozó, használati útmutató.

1.2. Cikkszámok

	REMS Cento	REMS DueCento
Csődaraboló gép	845001	845005
REMS Cu-INOX vágótárcsa préskötésű rendszerek rozsdamentes acél, C-idom és réz csöveihez	845050	845050
REMS Cu vágótárcsa speciálisan préskötésű rendszerek réz csöveihez	845053	845053
REMS St vágótárcsa acél- és öntött csövekhez (SML)	845052	845052
REMS C-SF vágótárcsa speciálisan préskötésű / toldócsöves rendszerek C-acél csöveihez, kúpos levágás egyidejű előállításához	845055	845055
REMS V vágótárcsa, s 10, műanyag és rétegelt csövekhez, falvastagság s ≤ 10 mm	845051	845051
REMS P vágótárcsa, s 21, műanyag és rétegelt csövekhez, falvastagság s ≤ 21 mm	845057	845057
Állvány	849315	
INOX vezetőgörgő (készlet) rozsdamentes acélcsőből	845110	
Vezetőgörgő készlet Ø 40–100 mm-es csövek darabolására		845060
SW 27/17 csillagkulcs	849112	849112
REMS Herkules 3B, anyagtartó, 3 lábú	120100	
REMS Herkules Y, anyagtartó, rögzítőberendezéssel	120130	
Állítható magasságú csőtartó, Ø 100–225 mm		845220
Állítható magasságú csőtartó, Ø 40–100 mm		845230
REMS Jumbo, összehajtható állvány	120200	
REMS REG 10–54 E, külső és belső csősorjátlanító	113835	
REMS REG 28–108, belső csősorjátlanító	113840	
REMS CleanM, géptisztító	140119	140119

1.3. Munkaterület

	REMS Cento	REMS DueCento
Préskötő rendszer rozsdamentes acélcsövei, rézcsövei, rétegelt csövei és C-acélcsövei	Ø (8) 22–108 mm	Ø (54) 108–225 mm
DIN EN 10255 (DIN 2440) acélcsövek	DN (10) 20–100; (3/8") 3/4–4"	DN (50) 100–150; (1 1/2") 4–6"
DIN 19522 öntött csövek (SML)	DN 40–100 mm	DN (40) 100–200 mm
SDR 11 műanyag csövek, rétegelt csövek	Ø (10) 25–110 mm	Ø (50)–110 mm
Acélcsövek, rézcsövek, öntött csövek (SML) falvastagsága	≤ 4,5 mm	≤ 5,0 mm
Műanyag / rétegelt csövek falvastagsága	≤ 10,0 mm	≤ 21,0 mm

1.4. Fordulatszám

Vágótárcsa üresjáratú fordulatszáma	115 fordulat/perc (min ⁻¹)	115 fordulat/perc (min ⁻¹)
-------------------------------------	--	--

1.5. Elektromos adatok

230 V ~; 50–60 Hz; 1200 W; 5,7 A. Biztosíték (hálózat) 10 A (B), megszakítás S3 20% (AB 2/10 min), szigetelt, rádiózavar-mentes, vagy 110 V ~; 50–60 Hz; 1200 W; 11,4 A. Biztosíték (hálózat) 20 A, megszakítás S3 20% (AB 2/10 min), szigetelt, rádiózavar-mentes.

1.6. Méretek

H×S×M:	REMS Cento	REMS DueCento
	250×300×250 mm (10"×12"×14")	260×430×515 mm (10,2"×16,9"×20,3")

1.7. Súly

a biztonsági lábkapcsoló nélkül	17,8 kg (39 lb)	36,4 kg (80,2 lb)
---------------------------------	-----------------	-------------------

1.8. Hangszintek

Hangnyomás-szint	L _{PA} = 87 dB	L _{PA} = 87 dB
Hangteljesítmény-szint	L _{WA} = 98 dB	L _{WA} = 98 dB
Hangnyomás-szint	L _{PC peak} = 100 dB	L _{PC peak} = 100 dB
	K = 3 dB	K = 3 dB

1.9. Rezgés

A gyorsulás súlyozott effektív értéke	< 2,5 m/s ²	< 2,5 m/s ²
	K = 1,5 dB	K = 1,5 dB

A megadott lengési emissziós érték szabványosított vizsgálati eljárással lett lemérve, és a más eszközzel való összehasonlításra felhasználható. A megadott lengési emissziós érték a kitétel megbecslésére is alkalmas.

⚠ VIGYÁZAT

A lengési emissziós érték a csőbontó gép tényleges használata során, a gép felhasználási módjától függően a megadott értéktől eltérhet. A tényleges használati feltételektől függően szükség lehet a kezelőszemélyzet védelmére szolgáló biztonsági intézkedések megtételére.

2. Üzembe helyezés

2.1. Elektromos csatlakozás

▲ FIGYELMEZTETÉS

Ügyeljen a megfelelő hálózati feszültségre! A csőbontó berendezés csatlakoztatása előtt ellenőrizze, hogy a típus táblán megadott feszültség egyezik-e a hálózati feszültséggel. A helyszínen, nedves környezetben vagy ezekhez hasonló felállítási feltételek mellett a csődaraboló gépet 30 mA-es hibaáram védőbiztosítókkal (FI-kapcsoló) kell a hálózatra csatlakoztatni. Hosszabbító kábel használata esetén a csődaraboló gép teljesítményét a szükséges vezeték keresztmetszet meghatározásakor figyelembe kell venni.

2.2. A csőbontó gép felállítása

REMS Cento

A csődaraboló gépet 4 vagy 2 M8-as csavarral REMS Jumbo (1. ábra) (cikkszám: 120200) egységre vagy állványra (2. ábra) (cikkszám: 849315) kell rögzíteni. Ügyeljen rá, hogy elegendő hely legyen a csődaraboló gépnek, a REMS Jumbo munkaasztal / állványnak, és a szétbontandó csőnek is. Hosszabb csövek esetén mindenképp használjon REMS Herkules (2. ábra) (cikkszám: 120100), vagy REMS Herkules Y (cikkszám: 120130) csőtámasztót, szükség esetén akár a cső mindkét oldalán is. Az előtoló kar (6) elforgatásával mozgassa addig felfelé a vágótárcsa meghajtását (1) amíg a darabolandó cső (5) a vezetőgörgőkre (3) nem helyezhető. A REMS Herkules magasságának a beállításához a darabolandó csövet helyezze a csőbontó gép vezetőgörgőinek (3) a középre. Ekkor a cső (5) nem ütközhet neki a vágótárcsának (2), ami a vágótárcsát károsíthatná. Nyissa fel a REMS Herkules rögzítőkarrját, süllyessze le a REMS Herkules csőtartóját, állítsa be a REMS Herkules egységet a csődaraboló gép közelében a cső alá, majd emelje fel a csőtartót a csőig, és a rögzítőkarral rögzítse ebben a helyzetben. Az előre beállított REMS Herkules tartót helyezze a cső vége alá. Szükség esetén további anyagtartókat is elhelyezhet a csődaraboló gép és a cső vége között, melyek a cső egyenetlen futását kiegyenlítik.

REMS DueCento

Helyezze a csődaraboló gépet egy szilárd, egyenes aljzatra. Ügyeljen rá, hogy elegendő hely legyen a csődaraboló gépnek, az állítható magasságú csőtartónak, és a darabolandó csőnek is. Az előtoló kart (6) tekerje fel az orsón (8). Ennek során ügyeljen az előtoló kar hornyának és az orsó hengercsapjának a pontos illeszkedésére, és a rugós csatlakozót (9) illeszse bele az előtoló kar és az orsó furataiba (6. ábra). A hosszabb csöveket feltétlenül támassza alá állítható magasságú csőtartóval (5. ábra) (10), szükség esetén akár a gép mindkét oldalán. Az előtoló kar (6) elforgatásával mozgassa addig felfelé a vágótárcsa meghajtását (1) amíg a darabolandó cső (5) a vezetőgörgőkre (3) nem helyezhető. Az állítható magasságú csőtartó (10) magasságának a beállításához a darabolandó csövet helyezze a csődaraboló gép vezetőgörgőinek (3) a középre. Ekkor a cső (5) nem ütközhet neki a vágótárcsának (2), ami a vágótárcsát károsíthatná. Nyissa fel az állítható magasságú csőtartó (10) rögzítőkarrját (11). Helyezze be az állítható magasságú csőtartót (10) a csődaraboló gép közelében a cső alá (7. ábra), emelje fel a csőig, és a rögzítőkarral (11) rögzítse ebben a helyzetben. Az előre beállított csőtartót mindig a cső vége alá helyezze el. Szükség esetén további csőtartókat is elhelyezhet a csővége gép és a cső vége között, melyek a cső egyenetlen futását kiegyenlítik.

A REMS DueCento egységet és az állítható magasságú csőtartót (10) ne rögzítse az állványra, mivel egy egyenetlen járású cső a vágótárcsa töréséhez vezethet.

▲ VIGYÁZAT

A REMS DueCento egység az előtoló karnál (6) fogva csak akkor tartható meg vagy mozgatható, ha a fent ismertetett módon a rugós csatlakozóval (9) rögzítette. Ellenkező esetben fennáll a veszély, hogy az előtoló kar (6) az orsótól (8) leold. A REMS DueCento ekkor feldőlhet vagy leeshet. **Sérülésveszély!**

2.3. A vágótárcsa (2) felszerelése (cseréje)

Húzza ki az elektromos kábel! Válasszon megfelelő vágótárcsát. A vágótárcsát rögzítő hatlapfejű anyát (jobbmenetes) a mellékelt SW 27-es csillagkulccsal csavarja ki. Helyezze fel (cserélje) a vágótárcsát (2). Ügyeljen rá, hogy a hajtótengely továbbítócsapjai a vágótárcsa furataiba illeszkedjenek. Húzza meg a hatlapfejű anyát.

ÉRTEŚÍTÉS

A nem megfelelő vágótárcsa megsérülhet vagy a cső darabolása tökéletlen lesz. **Csak eredeti REMS vágótárcsákat használjon!**

2.4. Ø 40–100 mm-es csövek darabolása REMS DueCento segítségével (8. ábra)

Helyezze fel a Ø 40–100 mm-es csövek bontásához tartozékként kapható betétgörgőket (14) a vezetőgörgőkre (3). A Ø 40–70 mm-es, illetve Ø 70–100 mm-es csövekhez való betétgörgőket a 8. ábrán látható módon helyezze rá a vezetőgörgőkre (3). Hosszabb csövek esetén a megtámasztáshoz feltétlenül használjon állítható magasságú Ø 40–100 mm-es csőtartót (cikkszám: 845230, tartozék), szükség esetén akár a csődaraboló gép mindkét oldalán. A csövek darabolását lásd a 2.2 fejezetben. REMS DueCento.

3. Üzemeltetés

▲ VIGYÁZAT

Sérülésveszély!

Viseljen megfelelő ruházatot. Ne viseljen lelógó ruhát vagy ékszert. A haját, ruházatát és kesztyűjét tartsa távol a mozgó alkatrészekről. A mozgó alkatrészek bekaphatják a laza ruházatot, az ékszert vagy a hosszú haját.

3.1. A munka menete

▲ VIGYÁZAT

A hosszabb csöveket támassza meg (lásd: 2.2.)! A szétbontott csődarabok a darabolás után azonnal a földre eshetnek!

Az előtoló kar (6) elforgatásával mozgassa addig felfelé a vágótárcsa meghajtását (1) amíg a darabolandó cső (5) a vezetőgörgőkre (3) nem helyezhető. A külső sorját (fűrészelési sorját) távolítsa el a csőről, különben a vezetőgörgők megsérülhetnek. Ügyeljen rá, hogy a darabolandó csőhöz megfelelő REMS vágótárcsát (2) válasszon / szereljen fel. A cső (5) a fektetésekor nem ütközhet neki a vágótárcsának (2), mert ez a vágótárcsát károsíthatná. Jelölje be a csövön a bontási helyet, és igazítsa be a vágótárcsához. Nyomja meg a biztonsági lábkapcsolót (7). Forgassa addig az előtoló kart (6), amíg a vágótárcsa a csövet forgásba nem hozza. Ekkor az előtoló kart (6) még kb. 30°-kal forgassa tovább (ez egy hagyományos óralapon két számjegy távolságának felel meg). A csövet **további előtolás nélkül** kb. 2 körfordulásig hagyja forogni, majd ismét forgassa el kb. 30°-kal az előtoló kart. Ismételje meg a folyamatot.

ÉRTEŚÍTÉS

Ha a bontás során a vágótárcsa eltörik, akkor a tárcsa cseréje után az új tárcsát tilos a darabolandó cső előző vágatába illeszteni! A vágótárcsát a vágatban található törött darabok károsíthatják.

3.2. Az anyag megtámasztása

A hosszabb csöveket a csődaraboló gép mellett (akár annak mindkét oldalán is) meg kell támasztani (lásd: 2.2).

3.3. Sorjátlanítás

Belső csősorjátlanítás

A REMS REG 28–108 (12) használatával a Ø 28–108 mm-es (Ø ¼–4") csövek belülről sorjátlaníthatók. A REMS REG 28–108 meghajtása egy vágótárcsáról történik (3. ábra). A meghajtáshoz REMS Cu-INOX (cikkszám: 845050), REMS Cu (cikkszám: 845053) és REMS RF (cikkszám: 845054) vágótárcsa használható. Hosszabb csövek sorjátlanításához egy vagy több REMS Herkules 3B (cikkszám: 120100) vagy REMS Herkules Y (cikkszám: 120130) egység, illetve állítható magasságú csőtartó (10) szükséges.

ÉRTEŚÍTÉS

Ügyeljen rá, hogy a vágótárcsa (2) éle a REMS REG 28–108 (12) hornyába belekapjon (3. ábra).

Külső / belső csősorjátlanítás (4. ábra)

A REMS REG 10–54 E (13) használatával Ø 10–54 mm-es (Ø ½–2 1/8") csövek kívülről és belülről sorjátlaníthatók. A vágótárcsa tengelyének hátoldalán található egy csaphorony a REMS REG 10–54 E meghajtására. A sorjátlanító csövet kézzel kell a csődaraboló gépen forgásba jött REMS REG 10–54 E egységnek nyomni.

ÉRTEŚÍTÉS

A csövek darabolásához távolítsa el a REMS REG 10–54 E (13) egységet. A csaphorony **kizárólag** a REMS REG 10–54 E egységgel használható! Más számszámokat a csaphoronyba rögzíteni tilos!

4. Karbantartás

4.1. Karbantartás

▲ FIGYELMEZTETÉS

Karbantartás előtt a hálózati csatlakozót húzza ki!

A csődaraboló gép vezetőgörgőit (3) és betétgörgőit (14) mindig tartsa tisztán. Az orsót (8) és a vágótárcsa meghajtásának vezetősíneit (1) rendszeresen tisztítsa meg és kenőolajjal enyhén olajozza meg. Az erősen szennyezett fémalkatrészeket tisztítsa meg (pl. REMS CleanM (cikkszám: 140119) tisztítószerezrel), és alkalmazzon korrózióvédelmet rajtuk.

A műanyag alkatrészeket (pl. házak, akkuk) kizárólag REMS CleanM tisztítószerezrel (cikkszám: 140119) vagy enyhén szappanos vízzel és nedves törölkendővel tisztítsa. Ne használjon a háztartásban előforduló tisztítószereket. Ezek számos olyan vegyi anyagot tartalmaznak, melyek a műanyagokat károsíthatják. Soha ne használjon benzint, terpentint, hígítót vagy más hasonló anyagot a műanyag részek tisztítására.

Ügyeljen rá, hogy a csődaraboló gép belsejébe soha ne jusson folyadék!

4.2. Ellenőrzés / karbantartás

▲ FIGYELMEZTETÉS

A javítási és helyreállítási munkálatok előtt a hálózati csatlakozót húzza ki! Ezt a munkát kizárólag erre képezített szakemberrel végezheti el.

A REMS Cento és REMS DueCento meghajtása karbantartást nem igényel. Tartós kenéssel rendelkeznek, emiatt az utánkenésük szükségtelen. A motor szénkeféket tartalmaz. Ezek elkopnak, így rendszeres időközönként egy képezített szakemberrel illetve, egy megbízott REMS márkaszervizvel ellenőriztesse, illetve cseréltesse ki. Csak eredeti REMS szénkeféket használjon! Lásd még: 5. Teendők hiba esetén.

5. Teendők hiba esetén

5.1. Hiba: A csődaraboló gép a darabolás során megáll.

Ok:

- Túl nagy az előtolási nyomás.
- A vágótárcsa tompa / kitört.
- A szénkefék elkoptak.

5.2. Hiba: A cső a darabolás során nem forog.

Ok:

- A cső nem kerek.
- A cső kívül nincs sorjáltlanítva.
- A vezetőgörgők (3) szennyezettek.

5.3. Hiba: A cső nem válik szét.

Ok:

- Nem megfelelő vágótárcsa.
- A cső nem kerek.
- A cső kívül nincs sorjáltlanítva.
- A vágótárcsa sérült.

5.4. Hiba: A cső nem vágódik szét teljesen, állva marad.

Ok:

- Nem megfelelő vágótárcsa.
- A cső nem egyenletesen forog.

- Túl nagy az előtolási nyomás.

5.5. Hiba: A csődaraboló gép nem indul el.

Ok:

- A csatlakozókábel hibás.
- A csődaraboló hibás.
- A szénkefék elkoptak.
- Túl nagy az előtolási nyomás.

5.6. Hiba: A cső darabolásakor a cső külső pereméről darabok töredeznek le.

Ok:

- A csődaraboló gép vezetőgörgői (3) és/vagy betétgörgői (14) elszennyeződtek.
- A csődaraboló gép vezetőgörgői (3) és/vagy betétgörgői (14) megsérültek.

Megoldás:

- Csökkentse az előtolási nyomást.
- Cserélje ki a vágótárcsát.
- Az elkopt szénkefákat cseréltesse egy erre képzett szakemberrel, egy megbízott REMS márkaszervizzel.

Megoldás:

- Csökkentse az előtolási nyomást.
- Sorjáltlanítsa kívülről a csövet.
- Tisztítsa meg a vezetőgörgőket REMS CleanM (cikkszám: 140119) tisztítószerezellel, majd lássa el őket rozsd elleni védelemmel.

Megoldás:

- Válasszon a darabolandó csőnek megfelelő vágótárcsát, majd cserélje ki.
- Csökkentse az előtolási nyomást.
- Sorjáltlanítsa kívülről a csövet.
- Cserélje ki a vágótárcsát.

Megoldás:

- Válasszon a darabolandó csőnek megfelelő vágótárcsát, majd cserélje ki.
- Állítsa le a darabolandó gépet. A csődarabot kézzel, szükség esetén eszközzel, pl. csavarhúzóval törje át teljesen.
- Csökkentse az előtolási nyomást.

Megoldás:

- A csatlakozókábelt cseréltesse egy erre képzett szakemberrel vagy egy megbízott REMS márkaszervizzel.
- Ellenőriztesse / javíttassa meg a csődaraboló gépet egy megbízott REMS márkaszervizzel.
- Az elkopt szénkefákat cseréltesse egy erre képzett szakemberrel vagy egy megbízott REMS márkaszervizzel.
- Csökkentse az előtolási nyomást.

Megoldás:

- Tisztítsa meg a vezetőgörgőket REMS CleanM (cikkszám: 140119) tisztítószerezellel, majd lássa el őket rozsd elleni védelemmel.
- Cserélje ki a vezetőgörgőket.

6. Megsemmisítés

A REMS Cento és REMS DueCento egységet tilos a használati idejük lejártával a háztartási hulladékkal megsemmisíteni! A gépet a törvények által előírt módon kell megsemmisíteni.

7. Gyártói garancia

A garancia az új termék első felhasználójának történő átadástól számítva 12 hónapig tart. Az átadás időpontja az eredeti vásárlási bizonylatok beküldésével igazolandó, melyeknek tartalmazniuk kell a vásárlás időpontját és a termék megnevezését. Valamennyi, garanciális időn belül fellépő működési rendellenesség, ami bizonyíthatóan gyártási-, vagy anyaghibára vezethető vissza, térítésmentesen kerül javításra. A hiba kijavításával a garancia ideje nem hosszabbodik meg és nem kezdődik újra. Azokra a hibákra, amik természetes elhasználódásra, szakszerűtlen, vagy gondatlan kezelésre, az üzemeltetési leírás figyelmen kívül hagyására, nem megfelelő segédanyag használatára, túlzott igénybevételre, nem rendeltetés szerű használatra, saját, vagy idegen beavatkozásokra, vagy más olyan okokra vezethetők vissza, amiket a REMS nem vállal, a garancia kizárt.

Garanciális javításokat csak az erre jogosult szerződéses REMS márkaszervizek végezhetnek. Reklamációkat csak akkor tudunk figyelembe venni, ha a terméket előzetes beavatkozás nélkül és szét nem szerelt állapotban juttatják el egy erre jogosult szerződéses REMS márkaszervizbe. A kicserélt termékek és alkatrészek a REMS tulajdonát képezik.

A szervizbe történő oda-, és visszaszállítás költségét a felhasználó viseli.

A felhasználó törvényes jogait, különösen a kereskedővel szemben támasztott kifogásokat illetően, ez a garancia nem változtatja meg. A gyártói garancia csak azokra az új termékekre vonatkozik, melyeket az Európai Unióban, Norvégiában, vagy Svájcban vásároltak és ott használnak.

Erre a garanciára a német jog előírásai vonatkoznak, az Egyesült Nemzetek szerződésekről és nemzetközi áruvásárlásról szóló egyezményének (CISG) kizárásával.

8. Tartozékok jegyzéke

A Tartozékok jegyzékét a www.rems.de → Letöltések → Alkatrészjegyzék oldalon töltheti le.

Prijevod izvornih uputa za rad

SI. 1–8

1 Pogon reznog diska	9 Opužni umetak
2 Rezni disk	10 Podloga za cijev, podesiva po visini, Ø 100 – 225 mm
3 Okretni koturi	11 Stezna poluga
4 Provrti statora (samo REMS Cento)	12 REMS REG 28-108
5 Cijev	13 REMS REG 10-54 E
6 Posmična poluga	14 Držać okretnih kotura za rezanje cijevi Ø 40 – 100 mm (pribor, samo REMS DueCento)
7 Sigurnosno nožno tipkalo	
8 Vreteno	

Opći sigurnosni naputci za elektroalate

⚠ UPOZORENJE

Pročitajte sve sigurnosne naputke i upute. Propusti kod pridržavanja sigurnosnih naputaka i uputa mogu dovesti dio električnog udara ili pak izbijanja požara i/ili teških ozljeda.

Sačuvajte sve sigurnosne naputke i upute za kasnije.

Pojam „Elektroalat“ korišten u sigurnosnim napucima odnosi se na električni alat koji se napaja sa strujne mreže (putem kabela) ili radi na baterijski pogon (bez kabela).

1) Sigurnost na radnom mjestu

- Radno mjesto i njegovo okruženje držite čistim i dobro osvijetljenim. Nered i nedovoljna osvijetljenost na radnom mjestu mogu biti uzrokom nezgode na radu.
- Ne radite elektroalatom u okruženju u kojem postoji opasnost od eksplozije, odnosno u kojem se nalaze zapaljive tekućine i plinovi ili zapaljive praškaste tvari. Elektroalati generiraju iskre koje mogu izazvati zapaljenje praha ili isparenja.
- Tijekom korištenja elektroalata držite djecu i druge osobe na sigurnoj udaljenosti od mjesta rada. Ako vam se skrece pažnja s onoga što radite, možete izgubiti kontrolu nad uređajem.

2) Sigurnost pri radu s električnom strujom

- Utikač za priključenje elektroalata u struju mora odgovarati utičnici. Ni u kojem slučaju utikač se ne smije mijenjati ili prilagođavati. Ne koristite nikakav prilagodni (adapterski) utikač zajedno s elektroalatom koji ima zaštitno uzemljenje. Originalni, neizmijenjeni utikači i odgovarajuće utičnice smanjuju rizik električnog udara.
- Izbjegavajte dodir s uzemljenim vanjskim površinama, poput cijevi, ogrjevnih tijela, štednjaka i hladnjaka. Ako je Vaše tijelo uzemljeno, postoji povišeni rizik od električnog udara.
- Elektroalat ne izlažite kiši ili vlazi. Prodor vode u elektroalat povisuje rizik električnog udara.
- Kabel ne koristite za ono za što nije namijenjen, primjerice za nošenje i vješanje elektroalata ili pak za izvlačenje utikača iz utičnice. Zaštitite kabel od vrućine, ulja, oštirih bridova ili od pokretnih (rotirajućih) dijelova uređaja. Oštećeni ili zapleteni kabel povisuje rizik od električnog udara.
- Kad elektroalatom radite na otvorenom koristite samo produžne kabele koji su prikladni i za rad na otvorenom. Primjena produžnog kabela prikladnog za rad na otvorenom smanjuje rizik električnog udara.
- Ako je rad elektroalata u vlažnom okruženju neizbježan ili postoji opasnost od prerezivanja kabela, koristite nadstrujnu zaštitnu sklopku. Primjena nadstrujne zaštitne sklopke smanjuje rizik električnog udara.

3) Osobna sigurnost

- Budite pažljivi, pazite na ono što radite, radu s elektroalatom pristupajte razborito. Elektroalat ne koristite ako ste umorni ili pod utjecajem droga, alkohola ili lijekova. Samo jedan trenutak nesmotrenosti i nepažnje pri korištenju elektroalata može izazvati ozbiljne ozljede.
- Nosite opremu i sredstva za osobnu zaštitu na radu, te uvijek zaštitne naočale. Nošenje sredstava osobne zaštite na radu, poput respiratorne maske, neklizajuće sigurnosne obuće, zaštitne kacige ili antifona, ovisno o vrsti i načinu primjene elektroalata, smanjuje rizik od ozljeda.
- Izbjegavajte nehotično puštanje u rad. Uvjerite se da je elektroalat isključen prije nego što ga priključite na električnu mrežu odnosno na baterijsko napajanje te prije nego što ga uzmete i krenete premješati. Ako prilikom nošenja elektroalata držite prst na sklopki ili pak ako uređaj s uključenom sklopkom priključite na mrežu, može doći do nezgode.
- Uklonite alate za podešavanje uređaja i ključeve za vijke prije nego što uključite elektroalat. Komad alata ili ključ, ako se nađu u rotirajućem dijelu uređaja, mogu prouzročiti ozljeđivanje.
- Izbjegavajte neprirodan položaj tijela. Zauzmite siguran stav i položaj pri radu te u svakom trenutku budite u ravnoteži. Na taj ćete način imati bolju kontrolu nad elektroalatom u neočekivanim situacijama.
- Nosite prikladno radno odijelo. Ne nosite široko radno odijelo ili nakit. Držite kosu, radno odijelo i rukavice na sigurnoj udaljenosti od pokretnih, rotirajućih dijelova uređaja. Pokretni, rotirajući dijelovi uređaja ili izratka mogu zahvatiti široko radno odijelo, nakit ili dugu kosu.
- Ako se na uređaj mogu montirati usisivači ili naprave za hvatanje prašine, priključite ih i koristite na ispravan način. Oprema za isisavanje prašine smanjuje opasnost od iste.

4) Način primjene i rad s elektroalatom

- Ne preopterećujte uređaj. Za Vaš rad upotrebljavajte elektroalat koji je upravo za takav rad namijenjen. S elektroalatom koji odgovara svrsi te radi u propisanom području opterećenja, radit ćete brže i sigurnije.
- Ne koristite elektroalat čija je sklopka neispravna. Elektroalat koji se više ne može uključiti ili isključiti opasan je te ga se mora popraviti.
- Izvcite utikač iz utičnice i/ili izvadite punjivu bateriju prije nego što pristupite podešavanju uređaja, zamjeni rezervnih dijelova ili prije nego što uređaj sklonite na stranu. Ove preventivne mjere sprječavaju nehotično uključivanje i pokretanje elektroalata.
- Nekorištene elektroalate čuvajte izvan dohvata djece. Ne dopustite korištenje uređaja osobama koje nisu upoznate s načinom korištenja ili koje nisu pročitale ove upute. Elektroalati su opasni ako ih koriste neiskusne osobe.
- O elektroalatima brinite se s pažnjom. Provjerite funkcioniraju li pokretni dijelovi besprijekorno, tj. da ne zapinju, te da nisu slomljeni ili tako oštećeni da to može utjecati na ispravan rad elektroalata. Prije korištenja uređaja pobrinite se za popravak oštećenih dijelova. Brojnim nesrećama pri radu uzrok leži u slabom ili nedovoljnom održavanju elektroalata.
- Rezne alate držite oštirima i čistima. Brižno održavani rezni alati s oštirim rubovima manje i rjeđe zapinju, te ih je lakše voditi.
- Koristite elektroalat, pribor, alate i drugo u skladu s ovim uputama. Uzмите притом у обзир увјете рада и активности које намјеравате подузети. Употреба електроалата за примјене за које није предвиђен може довести до опасних ситуација.
- Održavajte rukohvate čistim i neumašćenim. Skliski rukohvati otežavaju sigurno vođenje i kontrolu nad elektroalatom u neočekivanim situacijama.

5) Servis

- Popravke Vašeg elektroalata prepustite stručnjacima, uz primjenu isključivo originalnih zamjenskih dijelova. Na taj ćete način osigurati zadržavanje trajne sigurnosti elektroalata.

Sigurnosni naputci za stroj za rezanje cijevi

⚠ UPOZORENJE

Pročitajte sve sigurnosne naputke i upute. Propusti kod pridržavanja sigurnosnih naputaka i uputa mogu dovesti dio električnog udara ili pak izbijanja požara i/ili teških ozljeda.

Sačuvajte sve sigurnosne naputke i upute za kasnije.

- Nemojte preopteretiti rezač cijevi, rezni disk i cijev prevelikim radnim potiskom na posmičnu polugu (6). Rezač cijevi i rezni disk se zbog jakog radnog potiska više habaju i mogu se oštetiti. Pri jakom radnom potisku krajevi cijevi koja se reže pojačano se utiskuju prema unutra, uslijed čega se javlja poprečno stiskanje. Cijevi od krhkog materijala kao što su npr. cijevi od nodularnog lijeva, mogu se uslijed prejakog radnog potiska potrgati ili slomiti.
- Ne zahvaćajte u pokretne dijelove unutar područja rezanja i skidanja srha kao niti u području kotura (3) i podloge za cijev podesive po visini (10). Postoji opasnost od ozljeđivanja prignječanjem prstiju ili ruke.
- Za podupiranje duljih cijevi upotrijebite, prema potrebi na objema stranama jednu ili više potpora za materijal tipa REMS Herkules 3B (kat. br. 120100), REMS Herkules Y (kat. br. 120130) odnosno podloge za cijev podesive po visini (10) i postavite ih točno uz okretno koture (3) rezača cijevi. Time se umanjuje zapinjanje cijevi i odrezane cijevi ne padaju na tlo.
- Prije rezanja cijevi provjerite da li se glatko okreću. Prilikom rezanja neravnih cijevi stvara se necentriranost i cijev odnosno podloge za cijev mogu preokrenuti. Cijev pritom može i skliznuti s podloge za cijev odnosno materijal, rezač cijevi se može pomaknuti, a rezni disk oštetiti. Opasnost od ozljeda.
- Uređaj REMS DueCento vozite odnosno nosite ga držeći ga samo za posmičnu polugu (6), ako je ona osigurana kako je opisano pod točkom 2.2. Ako poluga (6) nije osigurana, postoji opasnost da se otkaci s vretena (8). Uređaj REMS DueCento se pritom može prevrnuti i pasti. Opasnost od ozljeda.
- Tijekom rezanja zaštitite osobe koje su uključene u poslove od cijevi koja se okreće. Opasnost od ozljeda.
- Redovito provjeravajte priključni kabel, a prema potrebi i produžne kabele rezača cijevi. U slučaju oštećenja predajte ga stručnjaku u ovlaštenom REMS-ovom servisu na popravak ili zamjenu.
- Prepustite rezač cijevi na korištenje samo osobama koje su upućene u rukovanje istim. Mladež smije rukovati rezačem cijevi samo ako je starija od 16 godina, ako im služi u svrhu školovanja (obučavanja) te ako se to rukovanje obavlja pod nadzorom stručne osobe.
- Rezač cijevi nije namijenjen za uporabu od strane osoba (uključujući i djecu) s umanjanim fizičkim, osjetilnim ili mentalnim sposobnostima ili nedostatnog znanja i iskustva, osim ako su prethodno na odgovarajući način upućeni ili ih nadgleda osoba odgovorna za njihovu sigurnost. Djecu je neophodno nadzirati kako se ne bi igrala rezačem cijevi.

Tumačenje simbola

⚠ UPOZORENJE Opasnost srednjeg stupnja rizika kod koje su u slučaju nepoštivanja naputaka moguće teške (trajne) ozljede sa smrtnim posljedicama.

⚠ OPREZ Opasnost niskog stupnja rizika kod koje su u slučaju nepoštivanja naputaka moguće blaže ozljede.

NAPOMENA Materijalna šteta, bez sigurnosnih naputaka! Nema opasnosti od ozljeda.



Prije prvog korištenja pročitajte upute za rad



Električni uređaj odgovara klasi zaštite II



Ekološki primjereno odlaganje u otpad

1. Tehnički podaci

Namjenska upotreba

⚠ UPOZORENJE

REMS Cento i REMS DueCento predviđeni su za rezanje cijevi i skidanje srha iz/sa cijevi. Svi ostali načini primjene nenamjenski su i stoga nedopušteni.

1.1. Sadržaj isporuke

REMS Cento Basic: Rezač cijevi, okasti ključ širine 27/17, upute za rad.
REMS DueCento Basic: Rezač cijevi, okasti ključ širine 27/17, 2 podloge za cijev podesive po visini, posmična poluga, opružni umetak, upute za rad.

1.2. Brojevi artikala

	REMS Cento	REMS DueCento
Rezač cijevi	845001	845005
REMS rezni disk Cu-INOX za cijevi od nehrđajućeg čelika, bakra, ugljičnog čelika sustava za spajanje stiskanjem	845050	845050
REMS rezni disk Cu specijalno za bakrene cijevi sustava za spajanje stiskanjem	845053	845053
REMS rezni disk St za čelične i cijevi od nodularnog lijeva (SML)	845052	845052
REMS rezni disk C-SF specijalno za cijevi od ugljičnog čelika sustava za spajanje stiskanjem odnosno utiskivanjem, uz istodobnu izradu skošenog ruba	845055	845055
REMS rezni disk V, s 10, za plastične i kompozitne cijevi, debljina stijenke $s \leq 10$ mm	845051	845051
REMS rezni disk P, s 21, za plastične i kompozitne cijevi, debljina stijenke $s \leq 21$ mm		845057
Postolje	849315	
Okretni koturi INOX (komplet) od nehrđajućih čeličnih cijevi	845110	
Držač okretnih kotura za rezanje cijevi $\varnothing 40-100$ mm		845060
Okasti ključ širine 27/17	849112	849112
REMS Herkules 3B potpora za materijal s 3 nožice	120100	
REMS Herkules Y potpora za materijal sa steznom napravom	120130	
Podloga za cijev podesiva po visini $\varnothing 100-225$ mm		845220
Podloga za cijev podesiva po visini $\varnothing 40-100$ mm		845230
REMS Jumbo, sklopivi radionički stol	120200	
REMS REG 10-54 E, skidač srha iz/sa cijevi	113835	
REMS REG 28-108, skidač srha iz cijevi	113840	
REMS CleanM, sredstvo za čišćenje strojeva	140119	140119

1.3. Radno područje

	REMS Cento	REMS DueCento
Nehrdajuće čelične, bakrene i kompozitne cijevi,		
Cijevi od ugljičnog čelika sustava za spajanje stiskanjem	$\varnothing (8) 22-108$ mm	$\varnothing (54) 108-225$ mm
Čelične cijevi DIN EN 10255 (DIN 2440)	DN (10) 20-100; (3/8") 3/4-4"	DN (50) 100-150; (1 1/2") 4-6"
Cijevi od nodularnog lijeva (SML) DIN 19522	DN 40-100 mm	DN (40) 100-200 mm
Plastične cijevi SDR 11, kompozitne cijevi	$\varnothing (10) 25-110$ mm	$\varnothing (50)-110$ mm
Debljina stijenke čeličnih cijevi, bakrenih cijevi, cijevi od nodularnog lijeva (SML)	$\leq 4,5$ mm	$\leq 5,0$ mm
Debljina stijenke plastičnih odnosno kompozitnih cijevi	$\leq 10,0$ mm	$\leq 21,0$ mm

1.4. Broj okretaja

Broj okretaja reznog diska u praznom hodu	115 min ⁻¹	115 min ⁻¹
---	-----------------------	-----------------------

1.5. Električni podaci

230 V ~; 50-60 Hz; 1200 W; 5,7 A. osigurač (strujne mreže) 10 A (B), isprekidani pogon S3 20% (AB 2/10 min), zaštitno izoliran, s otklanjanjem radiosmetnji ili 110 V ~; 50-60 Hz; 1200 W; 11,4 A. osigurač (strujne mreže) 20 A, isprekidani pogon S3 20% (AB 2/10 min), zaštitno izoliran, s otklanjanjem radiosmetnji.

1.6. Dimenzije

	REMS Cento	REMS DueCento
D×Š×V:	250×300×250 mm (10"×12"×14")	260×430×515 mm (10,2"×16,9"×20,3")

1.7. Težina

bez sigurnosnog nožnog tipkala	17,8 kg (39 lb)	36,4 kg (80,2 lb)
--------------------------------	-----------------	-------------------

1.8. Informacije o buci

Razina zvučnog tlaka	L _{pA} = 87 dB	L _{pA} = 87 dB
Razina zvučne snage	L _{wa} = 98 dB	L _{wa} = 98 dB
Razina zvučnog tlaka	L _{pc peak} = 100 dB	L _{pc peak} = 100 dB
	K = 3 dB	K = 3 dB

1.9. Vibracije

Ponderirano efektivno ubrzanje	< 2,5 m/s ²	< 2,5 m/s ²
	K = 1,5 dB	K = 1,5 dB

Navedena vrijednost emisije vibracija izmjerena je sukladno normiranom postupku ispitivanja i može ju se koristiti za usporedbu s nekim drugim uređajem. Isto tako ju se može koristiti i za početnu ocjenu izlaganja vibracijama.

⚠ OPREZ

Vrijednost vibracija može se tijekom stvarne uporabe rezača razlikovati od navedene vrijednosti ovisno o vrsti i načinu rada rezača. Ovisno o stvarnim uvjetima korištenja (isprekidani pogon), može biti neophodno utvrditi izvjesne mjere sigurnosti kako bi se zaštitilo osoblje.

2. Puštanje u rad

2.1. Priključak na struju

⚠ UPOZORENJE

Pazite na napon mreže! Prije priključenja rezača provjerite odgovara li napon naveden na natpisnoj pločici uređaja naponu električne mreže. Na gradilištima, u vlažnim okruženjima kao i na sličnim mjestima uporabe rezača se smije priključiti na električnu mrežu samo preko zaštitne strujne sklopke (FI-sklopke) s maksimalnom strujom greške od 30 mA. Prilikom korištenja produžnog kabela imajte u vidu potreban poprečni presjek.

2.2. Postavljanje rezača

REMS Cento

Pričvrstite rezač npr. na REMS Jumbo (sl. 1) (br. art. 120200) ili na postolje (sl. 2) (br. art. 849315) pomoću 4 odnosno 2 vijka M 8. Pazite da ostane dovoljno mjesta za rezač, za REMS Jumbo/postolje kao i za cijev koju treba rezati. Duže cijevi obavezno treba poduprijeti pomoću uređaja REMS Herkules (sl. 2) (br. art. 120100) ili REMS Herkules Y (br. art. 120130), po potrebi s obje strane rezača. Okrenite posmičnu polugu (6) pa pogon reznog diska (1) pomaknite prema naprijed toliko da se cijev koju treba rezati (5) može položiti na okretnu koturu (3). Kako biste namjestili visinu uređaja REMS Herkules, cijev koju ćete rezati postavite po sredini na okretnu koturu (3) rezača. Pritom nemojte cijev (5) udarati o rezni disk (2), jer se tako disk može oštetiti. Otvorite steznu polugu uređaja REMS Herkules, spustite podlogu za cijev uređaja REMS Herkules, pa uređaj postavite pod cijev, podlogom za cijev odignite cijev i pritegnite steznu polugu. Prethodno namješten uređaj REMS Herkules postavite pod kraj cijevi. Prema potrebi postavite dodatne potpore za materijal između rezača i kraja cijevi kako bi se umanjilo zapinjanje cijevi.

REMS DueCento

Postavite rezač na čvrstu, ravnu podlogu. Pazite da ostane dovoljno mjesta za rezač, za podloge za cijev podesive po visini kao i za cijev koju treba rezati. Natakните posmičnu polugu (6) na vreteno (8). Pritom pazite na spoj između utora poluge do cilindričnog zatika vretena i utaknite opružni umetak (9) u provrte poluge i vretena (sl. 6). Duže cijevi obavezno treba poduprijeti podlogama za cijevi prilagodljive visine (sl. 5) (10), po potrebi s obje strane stroja. Okrenite posmičnu polugu (6) pa pogon reznog diska (1) pomaknite prema naprijed toliko da se cijev koju treba rezati (5) može položiti na okretnu koturu (3). Kako biste namjestili visinu podloge za cijev prilagodljive visine (10), cijev koju ćete rezati postavite po sredini na okretnu koturu (3) rezača. Pritom nemojte cijev (5) udarati o rezni disk (2), jer se tako disk može oštetiti. Otvorite steznu polugu (11) na podlozi za cijev prilagodljive visine (10). Podlogu za cijev (10) uz rezač postavite pod cijev (sl. 7), odignite cijev i pritegnite steznu polugu (11). Prethodno namještenu podlogu za cijevi postavite pod kraj cijevi. Prema potrebi postavite dodatne podloge za cijev između rezača i kraja cijevi kako bi se umanjilo zapinjanje cijevi.

REMS DueCento i podlogu za cijev prilagodljive visine (10) nemojte pričvršćivati za podlogu, jer u suprotnom cijev koja zapinje može potrgati rezni disk.

⚠ OPREZ

REMS DueCento nosite odnosno vozite samo držeći ga za posmičnu polugu (6), ako je ona, kako je gore opisano, osigurana pomoću opružnog umetka (9). U suprotnom postoji opasnost da se poluga (6) otkaači s vretena (8). Uređaj REMS DueCento se pritom može prevrnuti i pasti. **Opasnost od ozljeda!**

2.3. Montaža (zamjena) reznog diska (2)

Izvucite utikač iz utičnice. Odaberite prikladni rezni disk. Isporučenim okastim ključem širine 27 otpustite šesterokutnu maticu za pričvršćivanje reznog diska (desni navoj). Umetnite (zamijenite) rezni disk (2). Pazite da zahvatni zatic pogonskog vratila uđu u otvore reznog diska. Čvrsto pritegnite šesterokutnu maticu.

NAPOMENA

Neodgovarajući rezni disk može se oštetiti ili se cijev ne može prerezati. **Koristite samo originalne REMS rezne diskove!**

2.4. Rezanje cijevi Ø 40 – 100 mm uređajem REMS DueCento (sl. 8)

Držać okretnih kotura za rezanje cijevi Ø 40–100 mm (14) (pribor) postavite na okretnu koturu (3). Za cijevi Ø 40–70 mm odnosno za cijevi Ø 70–100 mm postavite držać okretnih kotura u skladu sa slikom 8 u okretnu koturu (3). Duže cijevi obavezno treba poduprijeti podlogama za cijevi prilagodljive visine Ø 40–100 mm (br. art. 845230, pribor), po potrebi s obje strane rezača. Za rezanje cijevi pogledajte poglavlje 2.2. REMS DueCento.

3. Rad

⚠ OPREZ

Opasnost od ozljeda!

Nosite prikladno radno odijelo. Ne nosite široko radno odijelo ili nakit. Držite kosu, radno odijelo i rukavice na sigurnoj udaljenosti od pokretnih, rotirajućih dijelova uređaja. Pokretni, rotirajući dijelovi uređaja ili izratka mogu zahvatiti široko radno odijelo, nakit ili dugu kosu.

3.1. Tijek rada

⚠ OPREZ

Poduprite preduge cijevi (v. 2.2.)! Prerezani dijelovi cijevi mogu odmah po završetku rezanja pasti na tlo!

Okrenite posmičnu polugu (6) pa pogon reznog diska (1) pomaknite prema naprijed toliko da se cijev koju treba rezati (5) može položiti na okretnu koturu (3). Vanjski srh (koji ostane nakon piljenja) na cijevi treba ukloniti inače će se okretni koturi oštetiti. Pazite na to da odaberete odnosno montirate REMS rezni disk (2) koji odgovara cijevi koju treba rezati. Prilikom postavljanja, nemojte cijev (5) udarati o rezni disk (2), jer se tako disk može oštetiti. Označite mjesto razdvajanja na cijevi i postavite ga do reznog diska. Pritisnite sigurnosno nožno tipkalo (7). Posmičnu polugu (6) okrećite tako da rezni disk pomakne cijev i počne je rotirati. Posmičnu polugu (6) okrenite za još 30° (odgovara razmaku dva broja na satu). Cijev bez daljnjeg posmaka okrenite za oko 2 puna kruga, prije nego što okrenete polugu za 30°. Ponovite postupak.

NAPOMENA

U slučaju kada se rezni disk tijekom rezanja potrga, nakon što rezni disk zamijenite, novi ne smijete uvesti u isti utor cijevi za rezanje. Novi rezni disk se može oštetiti izlomljenim dijelovima koji mogu ostati u utoru.

3.2. Podupirači materijala

Duže se cijevi moraju poduprijeti eventualno s obje strane rezača (v. 2.2.).

3.3. Skidanje srha

Skiranje srha iz cijevi

Uz pomoć REMS REG 28–108 (12) može se skidati srh iz cijevi promjera Ø 28–108 mm, Ø ¾–4". REMS REG 28–108 pogoni se preko reznog diska (sl. 3). Za pogon se mogu koristiti i rezni diskovi REMS Cu-INOX (br. art. 845050), REMS Cu (br. art. 845053) i REMS RF (br. art. 845054). Za skidanje srha s duljih cijevi koristite jedan ili više REMS Herkules 3B (br. art. 120100), REMS Herkules Y (br. art. 120130) odnosno podloge za cijev prilagodljive visine (10).

NAPOMENA

Valja voditi računa da sječivo reznog diska (2) doseže u utor dodatka REMS REG 28–108 (12) (sl. 3).

Skiranje srha sa i iz cijevi (sl. 4)

Uz pomoć dodatka REMS REG 10–54 E (13) može se skidati srh sa i iz cijevi promjera Ø 10–54 mm, Ø ½ – 2¼". Na stražnjoj strani vratila reznog diska nalazi se utični prihvatnik za pogon dodatka REMS REG 10–54 E. Cijevi s kojih se skida srh rukom se uz rotaciju utiskuju u sklop REMS REG 10–54 E.

NAPOMENA

Za rezanje cijevi uklonite REMS REG 10–54 E (13). Utični prihvatnik je odobren **samo** za REMS REG 10–54 E. Nije dopušteno umetati druge alate u utični prihvatnik.

4. Održavanje

4.1. Održavanje

⚠ UPOZORENJE

Prije radova na održavanju izvucite strujni utikač iz utičnice!

Pobrinite se da okretni koturi (3) rezača kao i držać okretnih kotura (14) budu čisti. Vreteno (8) i vodilice pogona reznog diska (1) povremeno očistite i ovlažite podmazite strojnim uljem. Jako onečišćene metalne dijelove očistite primjerice sredstvom za čišćenje strojeva REMS CleanM (br. art. 140119) i nakon toga zaštitite od hrđe.

Plastične dijelove (npr. kućište) čistite samo sredstvom za čišćenje strojeva REMS CleanM (br. art. 140119) ili blagom otopinom sapunice i vlažnom krpom. Ne upotrebljavajte uobičajena sredstva za čišćenje u kućanstvu. Ona sadrže različite kemikalije koje mogu oštetiti dijelove od plastike. Nipošto za čišćenje plastike ne rabite benzin, terpentin, razrjeđivače ili slične proizvode.

Pazite pritom na to da tekućine ni u kojem slučaju ne dospiju u unutrašnjost rezača.

4.2. Inspekcije/popravci

⚠ UPOZORENJE

Prije radova na održavanju i popravaka izvucite utikač iz utičnice! Ove radove smije obavljati samo stručno osoblje.

Reduktor uređaja REMS Cento i REMS DueCento nije potrebno servisirati. On se okreće u trajnom punjenju mazivom te ga stoga ne treba podmazivati. Motor ima grafitne četkice. One se troše te stoga s vremenom na vrijeme prepustite kvalificiranom stručnom osoblju ili ovlaštenoj servisnoj radionici tvrtke REMS zamjenu odnosno provjeru. Koristite samo originalne REMS grafitne četkice. Pogledajte i poglavlje 5. Postupci u slučaju smetnji.

5. Postupci u slučaju smetnji

5.1. Smetnja: Rezač se tijekom postupka rezanja zaustavlja ili stoji.

Uzrok:

- Prevelik radni potisak.
- Tupi odnosno slomljeni rezni disk.
- Istrošene grafitne četkice.

Pomoć:

- Smanjite radni potisak.
- Zamijenite rezni disk.
- Zamjenu grafitnih četkica prepustite kvalificiranom stručnom osoblju ili ovlaštenoj servisnoj radionici tvrtke REMS.

5.2. Smetnja: Tijekom postupka rezanja cijev stoji.

Uzrok:

- Cijev je izobličena tj. nije okrugla.
- S vanjske strane cijevi nije skinut srh.
- Okretni koturi (3) su zaprljani.

Pomoć:

- Smanjite radni potisak.
- Skinite srh s vanjske strane cijevi.
- Očistite okretnu koturu sredstvom za čišćenje strojeva REMS CleanM (br. art. 140119) i nakon toga ih zaštitite od hrđe.

5.3. Smetnja: Cijev se ne može prerezati.

Uzrok:

- Neodgovarajući rezni disk.
- Cijev je izobličena tj. nije okrugla.
- S vanjske strane cijevi nije skinut srh.
- Rezni disk je oštećen.

Pomoć:

- Odaberite i postavite rezni disk koji odgovara cijevi koju treba rezati.
- Smanjite radni potisak.
- Skinite srh s vanjske strane cijevi.
- Zamijenite rezni disk.

5.4. Smetnja: Cijev se ne reže do kraja i stoji.

Uzrok:

- Neodgovarajući rezni disk.
- Cijev se ne okreće ravnomjerno.
- Prevelik radni potisak.

Pomoć:

- Odaberite i postavite rezni disk koji odgovara cijevi koju treba rezati.
- Zaustavite rezač. Dio cijevi posve slomite rukom odnosno uz pomoć odvijača.
- Smanjite radni potisak.

5.5. Smetnja: Rezač ne radi.

Uzrok:

- Priključni kabel je neispravan.
- Rezač je neispravan.
- Istrošene grafitne četkice.
- Prevelik radni potisak.

Pomoć:

- Zamjenu priključnog kabela prepustite kvalificiranom stručnom osoblju ili ovlaštenoj servisnoj radionici tvrtke REMS.
- Rezač predajte na provjeru odnosno popravak ovlaštenoj servisnoj radionici tvrtke REMS.
- Zamjenu grafitnih četkica prepustite kvalificiranom stručnom osoblju ili ovlaštenoj servisnoj radionici tvrtke REMS.
- Smanjite radni potisak.

5.6. Smetnja: Prilikom rezanja cijevi na vanjskoj strani cijevi nastaju otisci.

Uzrok:

- Okretni koturi (3) rezača kao i/ili držač okretnih kotura (14) su zaprljani.
- Okretni koturi (3) rezača kao i/ili držač okretnih kotura (14) su oštećeni.

Pomoć:

- Očistite okretnu koturu sredstvom za čišćenje strojeva REMS CleanM (br. art. 140119) i nakon toga ih zaštitite od hrđe.
- Zamijenite okretnu koturu.

6. Zbrinjavanje u otpad

Uređaji REMS Cento i REMS DueCento se po isteku radnog vijeka ne smiju odložiti u komunalni otpad, nego se moraju zbrinuti sukladno mjerodavnim zakonskim propisima.

7. Jamstvo proizvođača

Trajanje jamstva je 12 mjeseci od predaje novog proizvoda prvom korisniku. Trenutak predaje (preuzimanja od strane korisnika) potvrđuje se predočenjem originalne prodajne dokumentacije, na kojoj mora biti označen naziv/oznaka artikla i datum kupnje. Sve greške u radu uređaja nastale unutar jamstvenog roka, a za koje se dokaže da su uzrokovane pogreškama u proizvodnji ili materijalu, odstranit će se besplatno. Otklanjanjem reklamiranih nedostataka jamstveni rok se ne produžuje niti se obnavlja. Štete, čiji se uzrok može svesti na prirodno habanje, nestručnu uporabu ili zlouporabu uređaja, nepoštivanje propisa i uputa za rad, uporabu neodgovarajućih sredstava za rad, preopterećivanje, nesvrshodnu primjenu, te vlastite ili tuđe zahvate u uređaj ili druge razloge za koje tvrtka REMS ne snosi krivicu, nisu obuhvaćene jamstvom.

Zahvate obuhvaćene jamstvom smiju obavljati samo REMS-ove ovlaštene servisne radionice. Reklamacije će biti priznate samo ako se uređaj dostavi u neku od navedenih radionica bez ikakvih prethodnih zahvata i nerastavljen u dijelove. Zamijenjeni artikli ili dijelovi postaju vlasništvo tvrtke REMS.

Troškove transporta do i od radionice snosi korisnik.

Zakonska prava korisnika, a osobito glede prava na reklamacije prema prodavaču u slučaju nedostataka kod kupljenog proizvoda, ovim jamstvom ostaju netaknuta. Ovo jamstvo proizvođača vrijedi samo za nove uređaje koji su kupljeni i koji se koriste unutar Europske unije, u Norveškoj ili Švicarskoj.

Za ovo jamstvo vrijedi njemačko pravo uz izuzeće sporazuma Ujedinjenih Nacija o ugovorima koji se tiču međunarodne robne kupoprodaje (CISG).

8. Popisi rezervnih dijelova

Popise rezervnih dijelova potražite na adresi www.rems.de → Downloads → Parts lists.

Prevod originalnega navodila za uporabo

Sl. 1–8

1 Pogon rezalnega kolesa	10 Višinsko nastavljen podpornik za cevi, Ø 100 – 225 mm
2 Rezalno kolo	
3 Tekalna kolesca	11 Vpenjalna ročica
4 Izvrtine stojala (le REMS Cento)	12 REMS REG 28-108
5 Cev	13 REMS REG 10-54 E
6 Potisni ročaj	14 Vstavek tekalnih kolesc za rezanje cevi Ø 40 – 100 mm (pribor, le
7 Varnostno nožno stikalo	REMS DueCento)
8 Vreteno	
9 Vzmetno stikalo	

Splošna varnostna navodila za električna orodja

⚠ OPOZORILO

Preberite si vsa varnostna navodila in napotke. Neupoštevanje varnostnih navodil in napotkov lahko povzroči električni udar, požar in/ali težke poškodbe.

Shranite vsa varnostna navodila in napotke za prihodnost.

Izraz „električno orodje“, ki se pojavlja v varnostnih navodilih, se nanaša na električno orodje, ki ga napaja elektrika iz omrežja (z omrežnim kablom) in na akumulatorska električna orodja (brez omrežnega kabla).

1) Varnost na delovnem mestu

- Poskrbite za to, da bo delovno mesto čisto in dobro osvetljeno. Nered ali neosvetljena delovna območja lahko privedejo do nesreč.
- Z merilnim električnim orodjem ne smete delati v okolju, kjer je nevarnost eksplozije in kjer se nahajajo gorljive tekočine, plini ali prah. Električno orodje povzroči iskrenje, ki lahko vname prah ali hlape.
- Poskrbite za to, da se med uporabo električnega orodja druge osebe in otroci ne bodo nahajali v bližini. Pri odvratanju pozornosti lahko izgubite kontrolo nad napravo.

2) Električna varnost

- Priključni vtič električnega orodja mora ustrezati vtičnici. Vtiča ne smete v nobenem primeru spremeniti. Ne uporabljajte adapterskega vtiča skupaj z ozemljenimi električnimi orodji. Nespremenjeni vtič in primerne vtičnice zmanjšajo tveganje električnega udara.
- Izognite se stiku telesa z ozemljenimi površinami kot npr. cevi, grelcev, štedilnikov in hladilnikov. Če je vaše telo ozemljeno, obstaja povečano tveganje električnega udara.
- Ne dovolite, da bi bilo električno orodje izpostavljeno dežju ali mokroti. Vdor vode v električno orodje poveča tveganje električnega udara.
- Ne uporabljajte kabla v druge namene, npr. za nošenje električnega orodja, obešanje ali za poteg vtiča iz vtičnice. Poskrbite za to, da kabel ne bo v bližini vročine, olja, ostrih robov ali premikajočih se delov naprav. Poškodovani ali zamotani kabli povečajo tveganje električnega udara.
- Če uporabljate električno orodje na prostem, uporabljajte samo podaljševalni kabel, ki je primeren za uporabo na prostem, zmanjša tveganje električnega udara.
- Če se ne morete izogniti uporabi električnega orodja v vlažnem okolju ali obstaja nevarnost, da prežete kabel, uporabite stikalo za zaščito pred jalovim tokom. Uporaba stikala za zaščito pred jalovim tokom zmanjša tveganje električnega udara.

3) Varnost oseb

- Bodite pozorni, pazite na to, kar delate in razumno delajte z električnim orodjem. Ne uporabljajte električnega orodja, ko ste utrujeni ali pod vplivom drog, alkohola ali zdravil. Le trenutek nepazljivosti pri uporabi električnega orodja lahko vodi do resnih poškodb.
- Nosite osebno zaščitno opremo in vselej zaščitna očala. Nošenje osebne zaščitne opreme, kot npr. maske za zaščito proti prahu, nezdrsljivih zaščitnih čevljev ali zaščite sluha, glede na vrsto in uporabo električnega orodja, zmanjša tveganje poškodb.
- Preprečite nenamerni zagon. Priprčajte se, da je električno orodje izklopljeno, preden ga priključite na oskrbo z električnim tokom in/ali akumulatorsko baterijo, ga priključite ali nosite. Če imate pri nošenju električnega orodja prst na stikalu ali priključite napravo vklopljeno na oskrbo z električnim tokom, lahko to vodi do nesreč.
- Preden vklopite električno orodje, odstranite vstavna orodja ali vijaki ključ. Orodje ali ključ, ki se nahaja v vrtečem se delu naprave, lahko vodi do resnih poškodb.
- Preprečite neobičajno držo telesa. Poskrbite za varno stojišče in vedno držite ravnotežje. Tako lahko v nepričakovanih situacijah električno orodje bolje kontrolirate.
- Nosite primerno obleko. Ne nosite širokih oblačil ali nakita. Poskrbite za to, da bodo lasje, oblačila in rokavice v stran od premikajočih se delov. Ohlapna oblačila, nakit ali dolgi lasje se lahko zajamejo s strani premikajočih se delov.
- Če lahko montirate naprave za odsesovanje prahu in prestrezne priprave, jih morate priključiti in pravilno uporabljati. Uporaba odsesovanja prahu lahko zmanjša nevarnosti zaradi prahu.

4) Uporaba in ravnanje z električnim orodjem

- Ne preobremenjujte naprave. Za svoje delo uporabite električno orodje, ki je za to primerno. S primernim električnim orodjem lahko bolje in varneje delate v navedenem območju zmogljivosti.

- Ne uporabljajte električnega orodja z okvarjenim stikalom. Električnega orodja, ki ga ni možno več vklopiti ali izklopiti, je nevarno in se mora popraviti.
- Pred nastavitvijo naprave, menjavo delov pribora ali odložitvijo naprave morate povleči vtič iz vtičnice in/ali odstraniti akumulatorsko baterijo. Ta previdnostni ukrep prepreči nenamerni start električnega orodja.
- Električna orodja, ki niso v uporabi, morate hraniti izven dosega otrok. Ne dovolite, da napravo uporabljale osebe, ki se z njo niso seznanile ali ki niso prebrale tega navodila. Električna orodja so nevarna, če jih uporabljajo neizkušene osebe.
- Skrbno negujte električno orodje. Kontrolirajte, ali premikajoči se deli naprave brezhibno delujejo in niso zatakneni, ali pa če so deli zlomljeni ali poškodovani tako, da bi to okrnilo funkcijo električnega orodja. Pred uporabo poskrbite za popravilo poškodovanih delov. Veliko nesreč se zgodi, ker so električna orodja slabo vzdrževana.
- Poskrbite za to, da bodo rezalna orodja ostrina in čista. Skrbno negovana rezalna orodja z ostrimi robovi rezil se redkeje zataknejo in so lažje vodljiva.
- Električno orodje, pribor, vstavna orodja itd. uporabljajte v skladu s temi navodili. Pri tem upoštevajte delovne pogoje in dejavnost, ki se izvaja. Uporaba električnih orodjih v druge namene, kot so predvidene, lahko vodi do nevarnih situacij.
- Ročaji morajo biti suhi, čisti ter brez olja in masti. Zdrsljivi ročaji preprečijo varno rokovanje in kontrolo električnega orodja v nepričakovanih situacijah.

5) Servis

- Poskrbite za to, da se bo popravilo električnega orodja izvajalo samo s strani strokovnjakov in z originalnimi nadomestnimi deli. S tem zagotovite ohranitev varnosti vašega električnega orodja.

Varnostna navodila za stroja za rezanje cevi

⚠ OPOZORILO

Preberite si vsa varnostna navodila in napotke. Neupoštevanje varnostnih navodil in napotkov lahko povzroči električni udar, požar in/ali težke poškodbe.

Shranite vsa varnostna navodila in napotke za prihodnost.

- Ne preobremenjujte stroja za rezanje cevi, rezalnega kolesa in cevi zaradi premočnega pritiskanja potisnega ročaja (6). Stroj za rezanje cevi in rezalno kolo sta zaradi prevelikega pritiskanja pri pomiku podvržena preveliki obrabi in se lahko poškodujeta. Pri prevelikem pritiskanju pri pomiku se konca cevi, ki se reže, preveč močno potisneta navznoter in zaradi tega pride do zožitve premera. Cevi iz krhkega materiala, npr. lite cevi, se lahko zaradi prevelikega pritiskanja pri pomikanju utrgajo ali zlomijo.
- Ne posegajte v premikajoče se dele na območju rezanja in odstranjevanja srha ter na območju tekalnih kolesc (3) in višinsko nastavljenih podpornikov za cevi (10). Obstaja možnost nevarnosti zaradi stiskanja prstov ali roke.
- Za podporo dolgih cevi po potrebi uporabite na obeh straneh podpornik(e) za material REMS Herkules 3B (št. izdelka 120100), REMS Herkules Y (št. izdelka 120130) oz. višinsko nastavljen(e) podpornik(e) za cevi (10) in jih naravnajte natančno k tekalnim kolescem (3) stroja za rezanje cevi. S tem boste zmanjšali nepravilni pomik cevi in razrežane cevi ne bodo padle na tla.
- Preverite pravilno premikanje cevi pred razrezom. Pri razrezu neravnih cevi pride do neuravnoteženosti in cev oz. podpornik cevi se lahko obrneta. Pri tem lahko cev zdrsnje s podpornika materiala oz. cevi in stroj za rezanje cevi se lahko premakne ter rezalno kolo se lahko poškoduje. Nevarnost poškodb.
- Prevažajte oz. nosite REMS DueCento izključno za ročico za pomik (6), če je slednja zavarovana, kot je opisano pod točko 2.2. Pri nezavarovanem potisnem ročaju obstaja nevarnost, da se potisni ročaj (6) loči z vretena (8). Pri tem se lahko REMS DueCento prevrne oz. pade na tla. Nevarnost poškodb.
- Zavarujte osebe, ki so prisotne pri delu med rezanjem, pred vrtečo se cevjo. Nevarnost poškodb.
- Redno kontrolirajte priključni vodnik in po potrebi tudi podaljške stroja za rezanje cevi. Poskrbite za to, da se bodo poškodovani deli popravili s strani kvalificiranih strokovnjakov ali v pooblaščenih servisnih delavnicah REMS.
- Stroj za rezanje cevi prepustite izključno izločanemu osebju. Mladostniki smejo stroj za rezanje cevi uporabljati samo, če so stari nad 16 let ali je to potrebno za dosego njihovega izobraževalnega cilja in so pod nadzorstvom strokovnjaka.
- Ta stroj za rezanje cevi ni namenjen za to, da bi ga uporabljale osebe (vključno z otroki) z zmanjšanimi psihičnimi, senzoričnimi ali umskimi sposobnostmi ali osebe s pomanjkljivimi izkušnjami in znanjem, razen če jih ni o uporabi električnega orodja poučila odgovorna oseba za varnost ozir. če za varnost odgovorna oseba med uporabo izvaja kontrolo. Otroke morate nadzorovati, saj s tem lahko zagotovite, da se s strojem za rezanje cevi ne bodo igrali.

Razlaga simbolov

⚠ OPOZORILO

Nevarnost s srednjo stopnjo tveganja, ki lahko pri neupoštevanju povzroči smrt ali težke (nepopravljive) poškodbe.

⚠ POZOR

Nevarnost z nizko stopnjo tveganja, ki lahko pri neupoštevanju povzroči zmerne poškodbe (popravljive).

OBVESTILO

Materialna škoda, ni varnostno navodilo! Brez nevarnosti poškodb.



Pred zagonom preberite navodilo za obratovanje



Električna naprava ustreza zaščitnemu razredu II



Okolju prijazna odstranitev odpadkov

1. Tehnični podatki

Namembnost uporabe

OPOZORILO

REMS Cento in REMS DueCento sta namenjena za rezanje cevi ter za odstranjevanje zunanega in notranjega srha s cevi. Vse druge uporabe od zgoraj navedenih niso v skladu z namembnostjo in zaradi tega niso dovoljene.

1.1. Obseg dobave

REMS Cento Basic: Stroj za rezanje cevi, obročni ključ SW 27/17, Navodilo za obratovanje.
REMS DueCento Basic: Stroj za rezanje cevi, obročni ključ SW 27/17, 2 kosa višinsko nastavljenih podpornikov za cevi, potisni ročaj, vzmetno stikalo, navodilo za obratovanje.

1.2. Številke izdelka

	REMS Cento	REMS DueCento
Stroj za rezanje cevi	845001	845005
REMS rezalno kolo Cu-INOX za cevi sistemov stiskalnega fittinga iz nerjavnega jekla, bakra, C-jekla	845050	845050
REMS rezalno kolo Cu posebej za cevi sistemov stiskalnega fittinga iz bakra, C-jekla	845053	845053
REMS rezalno kolo St za jeklene cevi, lite cevi (SML)	845052	845052
REMS rezalno kolo C-SF posebej za cevi sistemov stiskalnega fittinga iz bakra/sisteme vtičnih fittingov iz jekla z istočasno izdelavo faze	845055	845055
REMS rezalno kolo V, s 10 za cevi iz umetne mase in večplastne cevi, debelina stene $s \leq 10$ mm,	845051	845051
REMS rezalno kolo P, s 21 za cevi iz umetne mase in večplastne cevi, debelina stene $s \leq 21$ mm,		845057
Podstavek	849315	
Tekalna kolesa INOX (set) iz nerjavne jeklene cevi	845110	
Vstavek tekalnih kolesc za rezanje cevi $\varnothing 40 - 100$ mm		845060
Obročni ključ SW 27/17	849112	849112
REMS Herkules 3B, podpornik za material s 3-nogo	120100	
REMS Herkules Y, podpornik za material s vpenjalno pripravo	120130	
Podpornik za cevi, višinsko nastavljen, $\varnothing 100 - 225$ mm		845220
Podpornik za cevi, višinsko nastavljen, $\varnothing 40 - 100$ mm		845230
REMS Jumbo, zložljiva delavniška miza	120200	
REMS REG 10 – 54 E, odstranjevalec zunanjega/notranjega srha	113835	
REMS REG 28 – 108, odstranjevalec notranjega srha	113840	
REMS CleanM, čistilo stroja	140119	140119

1.3. Delovno območje

	REMS Cento	REMS DueCento
Nerjavne jeklene cevi, bakrene cevi, večplastne cevi,		
C-jeklene cevi sistemov stiskalnih fittingov	$\varnothing (8) 22 - 108$ mm	$\varnothing (54) 108 - 225$ mm
Jeklene cevi DIN EN 10255 (DIN 2440)	DN (10) 20–100; ($\frac{3}{4}$ ") $\frac{3}{4}$ –4"	DN (50) 100–150; ($1\frac{1}{2}$ ") 4–6"
Lite cevi (SML) DIN 19522	DN 40–100 mm	DN (40) 100–200 mm
Cevi iz umetne mase SDR 11, večplastne cevi	$\varnothing (10) 25 - 110$ mm	$\varnothing (50) - 110$ mm
Debelina stene jeklenih cevi, bakrene cevi, lite cevi (SML)	$\leq 4,5$ mm	$\leq 5,0$ mm
Debelina stene cevi iz umetne mase/večplastnih cevi	$\leq 10,0$ mm	$\leq 21,0$ mm

1.4. Število vrtljajev

	REMS Cento	REMS DueCento
Število vrtljajev rezalnega kolesa prosti tek	115 min ⁻¹	115 min ⁻¹

1.5. Električni podatki

230 V ~; 50–60 Hz; 1200 W; 5,7 A. Zaščita (omrežje) 10 A (B), ustavljajno obratovanje S3 20% (AB 2/10 min), zaščitna izolacija, brez motenj pri brezžičnem obratovanju, ali
110 V ~; 50–60 Hz; 1200 W; 11,4 A. Zaščita (omrežje) 20 A, ustavljajno obratovanje S3 20% (AB 2/10 min), zaščitna izolacija, brez motenj pri brezžičnem obratovanju.

1.6. Dimenzije

D×Š×V	REMS Cento	REMS DueCento
	250×300×250 mm (10"×12"×14")	260×430×515 mm (10,2"×16,9"×20,3")

1.7. Teža

brez varnostnega nožnega stikala	REMS Cento	REMS DueCento
	17,8 kg (39 lb)	36,4 kg (80,2 lb)

1.8. Informacija o hrupu

	REMS Cento	REMS DueCento
Nivo zvočnega tlaka	$L_{pA} = 87$ dB	$L_{pA} = 87$ dB
Zvočna moč hrupa	$L_{wa} = 98$ dB	$L_{wa} = 98$ dB
Nivo točnega tlaka	$L_{pc\ peak} = 100$ dB	$L_{pc\ peak} = 100$ dB
	$K = 3$ dB	$K = 3$ dB

1.9. Vibracije

Ocenjena efektivna vrednost pospeška	REMS Cento	REMS DueCento
	$< 2,5$ m/s ² $K = 1,5$ dB	$< 2,5$ m/s ² $K = 1,5$ dB

Navedena emisijska vrednost vibracij se je izmerila v skladu s standardiziranim preizkusnim postopkom in se lahko uporablja v primeravo z drugo napravo. Navedena emisijska vrednost vibracij se lahko uporablja tudi kot uvodna ocena prekinitev.

POZOR

Emisijska vrednost vibracij se lahko med dejansko uporabo stroja za rezanje cevi razlikuje od podane vrednosti, odvisno od vrste uporabe stroja za rezanje cevi. Odvisno od pogojev dela (npr. delo z prekinitvami) je lahko potrebno, da se določijo varnostno zaščitni ukrepi za posluževalca stroja.

2. Zagon

2.1. Električni priključek

⚠ OPOZORILO

Upoštevajte omrežno napetost! Preverite pred priklopom stroja za rezanje cevi, ali napetost, ki je navedena na tablici stroja o zmogljivosti tudi ustreza omrežni napetosti. Na gradbiščih, v vlažnem okolju ali podobnih mestih postavite stroj za rezanje cevi v omrežju uporabljati samo preko 30mA-zaščitne priprave za okvarni tok (FI-stikalo). Pri uporabi podaljševalnega kabla upoštevajte ustrezen presek vodnika, ki je nujen za stroj za rezanje cevi z ozirom na njegovo moč.

2.2. Postavitev stroja za rezanje cevi

REMS Cento

Pritrdite stroj za rezanje cevi npr. na REMS Jumbo (sl. 1) (št. izdelka 120200) ali na podstavek (sl. 2) (št. izdelka 849315) s 4 vijaki, oz. 2 vijakoma M 8. Pazite na to, da bo na razpolago dovolj prostora za stroj za rezanje cevi, za REMS Jumbo/podstavek in za cev, ki se reže. Daljše cevi je potrebno nujno podpreti z REMS Herkules (sl. 2) (št. izdelka 120100), ali z REMS Herkules Y (št. izdelka 120130), po potrebi na obeh straneh stroja za rezanje cevi. Premaknite pogon rezalnega kolesa (1) z zasukom pomičnega ročaja (6) tako daleč navzgor, da boste lahko cev (5), ki jo želite razrezati, lahko položili na tekalna kolesca (3). Za nastavev višine REMS Herkules morate cev, ki jo želite razrezati, položiti na sredino tekalnih kolesc (3) stroja za rezanje cevi. Pri tem s cevjo (5) ne smete suniti proti rezalnemu kolesu (2), saj bi lahko poškodovali rezalno kolo. Odprite vpenjalno ročico od REMS Herkules, spustite podpornik cevi REMS Herkules, postavite REMS Herkules v bližini stroja za rezanje cevi pod cev, privzdignite podpornik cevi proti cevi in zategnite vpenjalno ročico. Postavite prednastavljen REMS Herkules pod konec cevi. Po potrebi postavite še druge podpornike materiala med stroj za rezanje cevi in konce cevi, tako da boste zmanjšali pot gibanja cevi.

REMS DueCento

Postavite stroj za rezanje cevi na trdno, ravno podlago. Pazite na to, da bo na razpolago dovolj prostora za stroj za rezanje cevi, za višinsko nastavljljive podstavke cevi in za za cev, ki se reže. Nataknite potisni ročaj (6) na vreteno (8). Pri tem pazite na pravilni položaj utora potisne ročice k sorniku cilindra vretena in vzmetni vtič (9) vtaknite v izvrtine potisnega ročaja in vretena (sl. 6). Daljše cevi je potrebno nujno podpreti z višinsko nastavljljivimi podporniki cevi (sl. 5) (10), po potrebi na obeh straneh stroja. Premaknite pogon rezalnega kolesa (1) z zasukom pomičnega ročaja (6) tako daleč navzgor, da boste lahko cev (5), ki jo želite razrezati, lahko položili na tekalna kolesca (3). Za nastavev višine višinsko nastavljljivih podpornikov cevi (10) morate cev, ki jo želite razrezati, položiti na sredino tekalnih kolesc (3) stroja za rezanje cevi. Pri tem s cevjo (5) ne smete suniti proti rezalnemu kolesu (2), saj bi lahko poškodovali rezalno kolo. Odprite vpenjalni ročaj (11) višinsko nastavljljivih podpornikov cevi (10). Postavite višinsko nastavljljive podpornike cevi (10) v bližino stroja za rezanje cevi pod cev (sl. 7), privzdignite proti cevi in zategnite vpenjalno ročico (11). Postavite prednastavljene podpornike cevi pripadajoč konec cevi. Po potrebi postavite še druge podpornike cevi med stroj za rezanje cevi in konce cevi, tako da boste zmanjšali pot gibanja cevi.

REMS DueCento in višinsko nastavljljive podpornike cevi (10) ne smete pritrditi na podlogo, saj bi lahko neravno premikajoča se cev povzročila lom rezalnega kolesa.

⚠ POZOR

REMS DueCento se sme na potisnem ročaju (6) v namen prevažanja oz. nošenja držati izključno takrat, če ste ga zavarovali z vzmetnim vtičem (9) tako, kot je opisano zgoraj. V nasprotnem primeru obstaja nevarnost, da se potisna ročica (6) loči z vretena (8). Pri tem se lahko REMS DueCento prevrne oz. pade na tla. **Nevarnost poškodb!**

2.3. Montaža (menjava) rezalnega kolesa (2)

Potegnite omrežni vtič! Izbor primerne rezalnega kolesa. Izberite šestkotno matico za pritrditev rezalnega kolesa (desni navoj) s priloženim obročnim ključem SW 27. Vstavite rezalno kolo (2) (menjava). Pazite na to, da bodo sojemalni nastavki pogonske gredi zagrabili v izvrtine rezalnega kolesa. Trdno zategnite šestbro matico.

OBVESTILO

Neprimerno rezalno kolo se poškoduje ali pa: cev se ne prereže. **Uporabite le originalna REMS rezalna kolesa!**

2.4. Rezanje cevi Ø 40 – 100 mm z REMS DueCento (sl. 8)

Vstavek tekalnih kolesc za rezanje cevi Ø 40 – 100 mm (14) (pribor) položite na tekalna kolesca (3). Za cevi Ø 40–70 mm oz. za cevi Ø 70–100 mm položite vstavke tekalnih kolesc s skladu s sl. 8 na tekalna kolesca (3). Daljše cevi je potrebno nujno podpreti z višinsko nastavljljivimi podporniki cevi Ø 40 – 100 mm (št. izdelka 845230, pribor), po potrebi na obeh straneh stroja. Rezanje cevi glejte pod 2.2. REMS DueCento.

3. Delovanje

⚠ POZOR

Nevarnost poškodb!

Nosite primerno obleko. Ne nosite širokih oblačil ali nakita. Poskrbite za to, da bodo lasje, oblačila in rokavice v stran od premikajočih se delov. Ohlapna oblačila, nakit ali dolgi lasje se lahko zajamejo s strani premikajočih se delov.

3.1. Potek dela

⚠ POZOR

Podprite daljše cevi (glejte 2.2.)! Ločeni kosi cevi lahko takoj po končanju postopka rezanja padejo na tla!

Premaknite pogon rezalnega kolesa (1) z zasukom pomičnega ročaja (6) tako daleč navzgor, da boste lahko cev (5), ki jo želite razrezati, lahko položili na tekalna kolesca (3). Zunanji srhi (srhi zaradi žaganja) na cevi se morejo odstraniti, saj se v nasprotnem primeru tekalna kolesca poškodujejo. Pazite na to, da bo za cev, ki jo želite razrezati, izbrano/montirano primerno REMS rezalno kolo (2). Pri vstavljanju cevi (5) ne smete suniti proti rezalnemu kolesu (2), saj se rezalno kolo zaradi tega lahko poškoduje. Narišite mesto razreza na cev in namestite rezalno kolo. Aktivirajte varnostno nožno stikalo (7). Zasukajte potisni ročaj (6) tako dolgo, da bo rezalno kolo povzročilo vrtenje cevi. Nato potisni ročaj (6) pribl. 30° zasukajte naprej (ustreza razmaku polnih ur na številčnici ure.) Pustite, da se cev brez dodatnega pomikanja ca. 2 zavrtljaja zasuka, preden se ponovno izvede ca. 30°-zavrtljaj na potisni ročici. Ponovite postopek.

OBVESTILO

Pri lomu rezalnega kolesa med postopkom rezanja po menjavi rezalne cevi ne smete ponovno potopiti v isti utor cevi, ki jo režete. Zamenjano rezalno kolo se poškoduje zaradi odlomljenih delcev, ki ostanejo v utoru.

3.2. Podpora materiala

Daljše cevi morate po potrebi podpreti na obeh straneh stroja za rezanje cevi (glejte 2.2.).

3.3. Odstranjevanje srha

Odstranjevanje notranjega srha

Z REMS REG 28–108 (12) lahko odstranjujete notranji srh cevi Ø 28–108 mm, Ø ¼–4". Pogon REMS REG 28–108 se izvede preko rezalnega kolesa (sl. 3). Za pogon lahko uporabljate rezalna kolesa REMS rezalno kolo Cu-INOX (št. izdelka 845050), REMS rezalno kolo Cu (št. izdelka 845053) in REMS rezalno kolo RF (št. izdelka 845054). Za odstranjevanje srha dolgih cevi uporabite enega ali več REMS Herkules 3B (št. izdelka 120100), REMS Herkules Y (št. izdelka 120130) oz. višinsko nastavljljive podpornike cevi (10).

OBVESTILO

Pazite na to, da bo rezilo rezalnega kolesa (2) seglo v utor REMS REG 28–108 (12) (sl. 3).

Odstranjevanje notranjega/zunanjega srha (sl. 4)

Z REMS REG 10–54 E (13) lahko odstranite notranji in zunanji srh cevi Ø 10–54 mm, Ø ½ – 2⅝". Na hrbtni strani gredi rezalnega kolesa se nahaja prijemalo bitov za pogon REMS REG 10–54 E. Cevi, na katerih je treba odstraniti srh, se z roko pritisnejo proti REMS REG 10–54 E, ki se vrtil zaradi stroja za rezanje navojev.

OBVESTILO

Za rezanje cevi odstranite REMS REG 10–54 E (13). Prijemalo bitov je dopustno **izključno** za REMS REG 10–54 E. Druga orodja s prijemalom bitov niso dopustna.

4. Servisiranje

4.1. Vzdrževanje

⚠ OPOZORILO

Pred opravili vzdrževanja potegnite omrežni vtič!

Poskrbite za čistočo tekalnih kolesc (3) stroja za rezanje cevi in vstavka tekalnih kolesc (14). Občasno očistite in nalahno namastite vreteno (8) in vodila pogona rezalnega kolesa (1). Močno onesnažene kovinske dele očistite na primer s čistilcem stroja REMS CleanM (št. izdelka. 140119), nato jih zaščitite pred rjo.

Čistite komponente iz umetne mase (na primer ohišje) izključno z REMS CleanM (št. izdelka 140119) ali z blagim milom in vlažno krpo. Ne uporabljajte čistil za gospodinjstvo. Te vsebujejo raznotere kemikalije, ki bi lahko poškodovale dele iz umetne mase. Za čiščenje delov iz umetne mase v nobenem primeru ne uporabljajte bencina, terpentinskega olja, razredčila ali podobnih izdelkov.

Pazite na to, da se nikoli ne zgodi, da bi tekočine prodrle v notranjost stroja za rezanje cevi.

4.2. Inspekcija/vzdrževanje

⚠ OPOZORILO

Pred opravili remonta in popravil potegnite omrežni vtič! Ta opravila sme izvajati le kvalificirano strokovno osebo.

Gonila REMS Cento in REMS DueCento ni treba vzdrževati. Deluje s trajno napolnitvijo z mastjo in ga zaradi tega ni potrebno mazati. Motor ima oglikove ščetke. Oglikove ščetke so obrabljive in se morajo občasno kontrolirati oz. zamenjati s strani kvalificiranega strokovnega oseba ali pooblaščenega servisne delavnice REMS. Uporabite le originalne oglikove ščetke podjetja REMS. Glejte tudi stran 5. Ravnanje ob motnjah.

5. Ravnanje ob motnjah

5.1. Motnja: Stroj za rezanje cevi se med med rezanjem ustavi.

Vzrok:

- Prevelik potisni pritisk.
- Topo/izlomljeno rezalno kolo.
- Obrabljene ogljikove ščetke.

Pomoč:

- Zmanjšajte potisni pritisk.
- Zamenjajte rezalno kolo.
- Poskrbite za to, da se bodo ogljikove ščetke zamenjale s strani strokovnega osebja ali pooblaščenih delavnic REMS.

5.2. Motnja: Cev se med med postopkom rezanja ustavi.

Vzrok:

- Cev ni okrogla.
- Na cevi ni odstranjen srh z zunanje strani.
- Umazana tekalna kolesa (3).

Pomoč:

- Zmanjšajte potisni pritisk.
- Odstranite srh s cevi na zunanji strani.
- Tekalna kolesca očistite s čistilcem stroja REMS CleanM (št. izdelka. 140119), nato jih zaščitite pred rjo.

5.3. Motnja: Cev se ne prereže.

Vzrok:

- Neprimerno rezalno kolo.
- Cev ni okrogla.
- Na cevi ni odstranjen srh z zunanje strani.
- Poškodovano rezalno kolo.

Pomoč:

- Izberite in zamenjajte rezalno kolo v skladu s cevjo, ki jo režete.
- Zmanjšajte potisni pritisk.
- Odstranite srh s cevi na zunanji strani.
- Zamenjajte rezalno kolo.

5.4. Motnja: Cev se ne prereže do konca in obstoji.

Vzrok:

- Neprimerno rezalno kolo.
- Cev teče neokroglo.

Pomoč:

- Izberite in zamenjajte rezalno kolo v skladu s cevjo, ki jo režete.
- Stroj za rezanje cevi naj miruje. V celoti odlopite kos cevi z roko, po potrebi npr. z vijčnikom.
- Zmanjšajte potisni pritisk.

5.5. Motnja: Stroj za rezanje cevi ne zažene.

Vzrok:

- Okvara priključnega kabla.
- Okvara stroja za rezanje cevi.
- Obrabljene ogljikove ščetke.
- Prevelik potisni pritisk.

Pomoč:

- Poskrbite za to, da se bo priključni kabel zamenjal s strani strokovnega osebja ali pooblaščenih delavnic REMS.
- Poskrbite za pregled/popravilo stroja za rezanje cevi s strani pooblaščenih servisnih delavnic REMS.
- Poskrbite za to, da se bodo ogljikove ščetke zamenjale s strani strokovnega osebja ali pooblaščenih delavnic REMS.
- Zmanjšajte potisni pritisk.

5.6. Motnja: Pri rezanju cevi pride do odtisov na zunjem premeru cevi.

Vzrok:

- Tekalna kolesca (3) stroja za rezanje navojev in/ali vstavka tekalnih kolesc (14) umazana.
- Tekalna kolesca (3) stroja za rezanje navojev in/ali vstavka tekalnih kolesc (14) poškodovana.

Pomoč:

- Tekalna kolesca očistite s čistilcem stroja REMS CleanM (št. izdelka. 140119), nato jih zaščitite pred rjo.
- Zamenjajte tekalna kolesca.

6. Odstranitev odpadkov

Izdelkov REMS Cento in REMS DueCentu po zaključku uporabe ne smete odvreči med hišne odpadke. Stroje morate pravilno odstraniti med odpadke v skladu z veljavno zakonodajo.

7. Garancija proizjalca

Garancijska doba znaša 12 mesecev po izročitvi novega proizvoda prvemu uporabniku. Čas izročitve je potrebno dokazati z vročitvijo originalne nakupne dokumentacije po pošti, ki mora vsebovati podatke o datumu nakupa in oznako proizvoda. Vse v garancijski dobi ugotovljene okvare, ki so nastale zaradi dokazanih napak pri proizvodnji ali napak materiala, se odpravijo brezplačno. Garancijska doba se z odstranitvijo napak ne podaljša in ne obnovi. Iz garancije so izključene škode zaradi običajne obrabe, nestrokovnega ravnanja ali zlorabe, neupoštevanja navodil za uporabo, neprimernih obratnih sredstev, prekomerne preobremenitve, nenamenske uporabe, lastnih ali tujih posegov in zaradi drugih razlogov, za katera REMS ni odgovoren.

Garancijske storitve se lahko opravijo samo v pooblaščenih pogodbenih servisnih delavnicah REMS. Reklamacije se priznajo samo v primeru, da se proizvod dostavi pooblaščenim pogodbenim servisnim delavnicam REMS brez predhodno opravljenih posegov in v nerazstavljenem stanju. Zamenjani proizvodi in njihovi deli ostanejo v lasti podjetja REMS.

Prevozne stroške za prevoz tja in nazaj nosi uporabnik.

Zakonite pravice uporabnikov, zlasti njihovo zagotavljanje pravic pri napakah do prodajalca, s to garancijo ostanejo nedotaknjene. Garancija proizvajalca velja samo za nove proizvode, ki se so kupili v Evropski uniji, na Norveškem ali v Švici in se tam tudi uporabljajo.

Za to garancijo velja nemško pravo z izključitvijo Dunajske konvencije o mednarodni prodaji blaga (CISG).

8. Sezname nadomestnih delov

Za sezname nadomestnih delov glejte na www.rems.de → Downloads (za nalaganje) → Parts lists.

Traducere manual de utilizare original

Fig. 1 – 8

1	Motor disc de debitare	9	Șplint
2	Disc de debitare	10	Suport variabil țevă, Ø 100 – 225 mm
3	Role	11	Pârghie de fixare
4	Găuri stativ (numai la REMS Cento)	12	REMS REG 28-108
5	Țevă	13	REMS REG 10-54 E
6	Manetă de avans	14	Adaptor role pentru debitare țevi Ø 40 – 100 mm (accesorii, numai pentru REMS DueCento)
7	Pedală de siguranță		
8	Ax		

Instrucțiuni generale de siguranță pentru scule electrice

⚠ AVERTIZARE

Citiți toate instrucțiunile de siguranță și de utilizare. Nerespectarea instrucțiunilor de siguranță și de utilizare poate conduce la electrocutări, incendii și/sau vătămări corporale grave.

Păstrați toate instrucțiunile de siguranță și de utilizare pentru consultarea ulterioară.

Termenul "sculă electrică" folosit în instrucțiunile de siguranță se referă la sculele electrice conectate la rețeaua electrică (cu cablu de alimentare) și la sculele electrice cu acumulator (fără cablu de alimentare).

1) Siguranța la locul de muncă

- Păstrați curățenia la locul de muncă și asigurați iluminarea corespunzătoare a acestuia. Dezordinea și neiluminarea corespunzătoare a anumitor sectoare pot conduce la accidente.
- Nu lucrați cu sculele electrice în medii în care există risc de explozie, determinat în special de prezența lichidelor, gazelor sau pulberilor inflamabile. Sculele electrice produc scântei care pot aprinde praful sau vaporii.
- Nu lăsați copiii sau alte persoane în zona în care se lucrează cu scula electrică. Distragerea atenției poate provoca pierderea controlului asupra mașinii.

2) Dispozitivele electrice de siguranță

- Fișa de conectare a sculei electrice trebuie să fie adecvată prizei. Este absolut interzisă modificarea conectorului. Nu folosiți adaptoare pentru fișele de conectare la sculele electrice prevăzute cu împământare de protecție. Fișele de conectare nemodificate și prizele adecvate reduc riscul unei electrocutări.
- Evitați contactul cu suprafețele împământate, cum ar fi conductele, caloriferele, mașinile de gătit și frigidererele. Riscul de electrocutare crește în cazul în care corpul atinge direct obiectele împământate.
- Feriți sculele electrice de ploaie și umiditate. Pătrunderea apei în scula electrică crește riscul unei electrocutări.
- Nu utilizați cablul în scopuri pentru care nu a prevăzut, cum ar fi pentru transportul, agățarea sculei electrice sau pentru extragerea acesteia din priză trăgând de cablu. Feriți cablul de căldură, ulei, obiecte ascuțite sau de piesele aparatului aflate în mișcare. Cablurile deteriorate sau încălcite cresc riscul unei electrocutări.
- Dacă lucrați cu scula electrică în aer liber, folosiți exclusiv prelungitoare speciale pentru exterior. Utilizarea unui prelungitor special prevăzut pentru exterior diminuează riscul unei electrocutări.
- Dacă nu poate fi evitată utilizarea sculei electrice în mediu umed, folosiți un dispozitiv de protecție la curenți reziduali diferențiali. Utilizarea unui dispozitiv de protecție la curenți reziduali diferențiali reduce riscul unei electrocutări.

3) Siguranța persoanelor

- Lucrați cu prudență, acordați maximă atenție operației pe care tocmai o executați și procedați cu rațiune în timpul folosirii unei scule electrice. Nu utilizați sculele electrice atunci când sunteți obosit sau vă aflați sub influența drogurilor, alcoolului sau medicamentelor. Un singur moment de neatenție în timpul utilizării scule electrice poate conduce la vătămări corporale grave.
- Purtați echipamentul de protecție personală, respectiv purtați permanent ochelarii de protecție. Purtarea echipamentului de protecție personală adecvat tipului de sculă electrică și domeniului de utilizare, cum ar fi masca pentru protecție contra prafului, încălțămintea de protecție cu talpă antiderapantă, casca de protecție sau casca antifonică reduce riscul accidentărilor.
- Preveniți punerea în funcțiune accidentală a sculelor electrice. Înainte de a conecta scula la rețeaua electrică și/sau acumulator, de a o ridica sau deplasa, asigurați-vă că este decuplată. Dacă în timp ce transportați scula electrică țineți degetul pe comutator sau conectați scula la alimentarea cu energie electrică, se pot produce accidente.
- Înainte de a porni scula electrică, îndepărtați sculele folosite la reglaje sau cheile fixe. Sculele sau cheile lăsate într-o piesă care se rotește pot produce accidente.
- Evitați munca într-o poziție anormală a corpului. Asigurați-vă o poziție stabilă și mențineți-vă permanent echilibrul. Astfel puteți controla mai bine scula electrică în situații neașteptate.
- Purtați îmbrăcăminte adecvată. Nu purtați îmbrăcăminte largă sau bijuterii. Feriți-vă părul, îmbrăcăminte și mânușile de piesele aflate în mișcare. Îmbrăcăminte lejeră, bijuteriile sau părul lung pot fi prinse în piesele aflate în mișcare.

- Dacă pot fi montate dispozitive pentru aspirarea și colectarea prafului, acestea se vor conecta și folosi corespunzător. Folosirea unei instalații de aspirare a prafului poate reduce pericolele cauzate de praf.

4) Utilizarea și manipularea sculelor electrice

- Nu suprasolicitați aparatul. Utilizați scula electrică adecvată lucrării pe care o executați. Cu scula electrică adecvată veți lucra mai bine și mai sigur în limitele de putere indicate.
- Nu utilizați scule electrice cu butoane defecte. O sculă electrică care nu mai poate fi pornită sau oprită devine periculoasă, trebuind reparată.
- Înainte de a regla aparatul, de a schimba accesoriile sau de a-l depune în magazie, scoateți fișa de conectare din priză și/sau acumulatorul. Această măsură de precauție împiedică pornirea accidentală a sculei electrice.
- Nu lăsați sculele electrice neutilizate la îndemâna copiilor. Interziceți utilizarea aparatului de către persoanele care nu sunt familiarizate cu folosirea acestuia sau care nu au citit aceste instrucțiuni. Sculele electrice devin periculoase dacă sunt utilizate de persoane fără experiență.
- Întrețineți scula electrică cu atenție. Verificați dacă piesele sculei funcționează ireproșabil și dacă nu s-au blocat, dacă există piese rupte sau deteriorate, respectiv dacă este afectată funcționarea sculei electrice. Dați la reparație piesele defecte înainte de a fi montate din nou. Multe accidente sunt cauzate de scule electrice întreținute necorespunzător.
- Mențineți sculele ascuțite și curate. Sculele ascuțite atent întreținute, cu muchii ascuțite se înțepenesc mai rar și sunt mai ușor de utilizat.
- Utilizați sculele electrice, accesoriile, sculele din dotare etc. conform acestor instrucțiuni. Țineți cont în aceste cazuri de condițiile de lucru și de operația care trebuie executată. Folosirea sculelor electrice în alte scopuri decât cele prevăzute în instrucțiuni poate conduce la situații periculoase.
- Curățați mânerul de ulei și grăsimi. Mănerul alunecoasă împiedică utilizarea în siguranță a sculei electrice și controlul asupra acesteia în situații neprevăzute.

5) Servicii

- Repararea sculei electrice este permisă numai specialiștilor, folosind exclusiv piese de schimb originale. În felul acesta, se menține scula electrică în condiții sigure de utilizare.

Instrucțiuni de siguranță pentru mașina de tăiat țevi

⚠ AVERTIZARE

Citiți toate instrucțiunile de siguranță și de utilizare. Nerespectarea instrucțiunilor de siguranță și de utilizare poate conduce la electrocutări, incendii și/sau vătămări corporale grave.

Păstrați toate instrucțiunile de siguranță și de utilizare pentru consultarea ulterioară.

- Nu suprasolicitați mașina de debitat țevi, discul de debitare și țevă, apăsând prea puternic pe maneta de avans (6). Mașina de debitat țevi și discul de debitat se uzează rapid la o forță de avans prea mare și se pot distruge. Dacă forța de avans este prea mare, capetele țevii de debitat se vor îndoi spre interior, reducând astfel secțiunea țevii. Țevile din material fragil, cum ar fi cele de fontă, se pot rupe sau fisura din cauza unei forțe de avans prea mari.
- Nu introduceți mâna între piesele aflate în mișcare din zona de debitare și debavurare, resp. în apropierea rolor (3) și a suporturilor reglabile (10). Pericol de accidentare la degete sau mână!
- Pentru rezemarea țevilor de lungime mare se vor folosi la nevoie la ambele capete suporturile REMS Herkules 3B (cod art. 120100), REMS Herkules Y (cod art. 120130) resp. suportul reglabil (10), acestea trebuind aliniate corect la rola (3) de la mașina de debitat țevi. În acest fel se va uniformiza mișcarea țevilor, iar țevă de debitat nu va mai cădea la pământ.
- Verificați înainte de a debita țevile dacă acestea au o circumferință rotundă. În cazul debitării unor țevi deformate apare un dezechilibru, țevă sau suportul acesteia putând să se miște necontrolat. În acest caz, țevă va aluneca de pe suport, mașina de debitat se va împinge necontrolat într-o parte și discul de debitare se va deteriora. Pericol de accident!
- Nu prindeți mașina REMS DueCento de maneta de avans (6) decât atunci când aceasta a fost blocată în modul descris la cap. 2.2. În cazul în care maneta de avans nu e blocată, există pericolul ca maneta de avans (6) să se desprindă de pe axul (8). Mașina REMS DueCento se poate răsturna sau cădea jos. Pericol de accident!
- Feriți persoanele din jur în timpul lucrului de țevă aflată în mișcare de rotație. Pericol de accident!
- Verificați periodic cablul de alimentare și eventual prelungitoarele de la mașina de debitat țevi. Solicitați unui specialist sau unui atelier autorizat REMS să schimbe cablurile defecte.
- Nu lăsați mașina de debitat țevi la îndemâna persoanelor nepregătite corespunzător. Persoanele tinere pot folosi această mașină de debitat țevi numai dacă au împlinit vârsta de 16 ani, dacă aceste lucrări sunt necesare pentru pregătirea lor profesională și numai dacă se află sub supravegherea unui specialist.
- Această mașină de debitat țevi nu poate fi folosită de persoane (inclusiv copii) cu afecțiuni fizice, psihice, senzoriale sau fără experiența și cunoștințele necesare, cu excepția cazului în care acestea au fost instruite inițial de o persoană responsabilă de siguranța lor sau sunt supravegheate de aceasta din urmă. Copiii se vor ține sub supraveghere, pentru ca aceștia să nu se joace cu mașina de debitat țevi.

Legendă simboluri

- AVERTIZARE** Pericol cu grad de risc mediu, care, dacă nu este respectat, poate avea ca urmare un accident grav (irreversibil) sau mortal.
- ATENȚIE** Pericol cu grad de risc redus, care, dacă nu este respectat, poate avea ca urmare un accident moderat (reversibil).
- NOTĂ** Daune materiale, fără instrucțiuni de siguranță! Nu există pericol de accident.



Citiți manualul de utilizare înainte de a pune în funcțiune aparatul



Aparat electric cu tip de protecție II



Reciclare ecologică

1. Date tehnice

Utilizarea conform destinației

AVERTIZARE

Mașinile REMS Cento și REMS DueCento se vor folosi numai la debitarea și debavurarea țevilor la interior și exterior. Folosirea aparatului în orice alt scop este necorespunzătoare destinației stabilite, fiind, prin urmare, interzisă.

1.1. Produse furnizate

- REMS Cento Basic: Mașină de debitat țevi, cheie fixă de 27/17, manual de utilizare.
REMS DueCento Basic: Mașină de debitat țevi, cheie fixă de 27/17, 2 buc. suporturi de țevă reglabile, manetă de avans, șplint, manual de utilizare.

1.2. Cod articol

	REMS Cento	REMS DueCento
Mașină de debitat țevi	845001	845005
REMS disc de debitare Cu-INOX pentru țevile din sistemele de fittinguri prin presare din oțel inoxidabil, cupru, oțel carbon	845050	845050
REMS disc de debitare Cu special pentru țevile din cupru din sistemele de fittinguri prin presare	845053	845053
REMS disc de debitare St pentru țevi din oțel, fontă (SML)	845052	845052
REMS disc de debitare C-SF special pentru țevile din oțel carbon din sistemul de fittinguri prin presare/fittinguri demontabile, cu execuția simultană a unei țesături	845055	845055
REMS disc de debitare V, s 10, pentru țevi din plastic și materiale compozite, grosime perete s ≤ 10 mm	845051	845051
REMS disc de debitare P, s 21, pentru țevi din plastic și materiale compozite, grosime perete s ≤ 21 mm		845057
Batiu	849315	
Role INOX (set) din oțel inoxidabil	845110	
Adaptor role pentru debitare țevi Ø 40–100 mm		845060
Cheie fixă de 27/17	849112	849112
REMS Herkules 3B, suport de material cu 3 picioare	120100	
REMS Herkules Y, suport de material cu dispozitiv de blocare	120130	
Suport de țevă reglabil, Ø 100–225 mm		845220
Suport de țevă reglabil, Ø 40–100 mm		845230
REMS Jumbo, banc de lucru rabatabil	120200	
REMS REG 10 – 54 E, dispozitiv de debavurat țevi, interior/exterior	113835	
REMS REG 28 – 108, dispozitiv de debavurat țevi, interior	113840	
REMS CleanM, soluție de curățat mașini	140119	140119

1.3. Domeniu de lucru

	REMS Cento	REMS DueCento
Țevi de inox, cupru și materiale compozite,		
Țevi din oțel carbon din sisteme de fittinguri de presare	Ø (8) 22–108 mm	Ø (54) 108–225 mm
Țevi oțel DIN EN 10255 (DIN 2440)	DN (10) 20–100; (3/8") 3/4–4"	DN (50) 100–150; (1 1/2") 4–6"
Țevi fontă (SML) DIN 19522	DN 40–100 mm	DN (40) 100–200 mm
Țevi plastic SDR 11, țevi mat. compozite	Ø (10) 25–110 mm	Ø (50)–110 mm
Grosime perete țevi oțel, cupru, fontă (SML)	≤ 4,5 mm	≤ 5,0 mm
Grosime perete țevi plastic/mat. compozite	≤ 10,0 mm	≤ 21,0 mm

1.4. Turație

Turație disc de debitare mers în gol	115 rot/min	115 rot/min
--------------------------------------	-------------	-------------

1.5. Specificații electrice

230 V ~; 50–60 Hz; 1200 W; 5,7 A. siguranță (rețea) 10 A (B), regim ruperi S3 20% (AB 2/10 min), izolație de protecție, deparazitizat, sau
110 V ~; 50–60 Hz; 1200 W; 11,4 A. siguranță (rețea) 20 A, regim ruperi S3 20% (AB 2/10 min), izolație de protecție, deparazitizat, sau

1.6. Dimensiuni

	REMS Cento	REMS DueCento
L × L × H:	250×300×250 mm (10"×12"×14")	260×430×515 mm (10,2"×16,9"×20,3")

1.7. Greutate

fără pedală de siguranță	17,8 kg (39 lb)	36,4 kg (80,2 lb)
--------------------------	-----------------	-------------------

1.8. Informații privind zgomotul produs

Nivel de presiune acustică	L _{pA} = 87 dB	L _{pA} = 87 dB
Nivel de putere acustică	L _{pA} = 98 dB	L _{pA} = 98 dB
Nivel de presiune acustică	L _{pc peak} = 100 dB	L _{pc peak} = 100 dB
	K = 3 dB	K = 3 dB

1.9. Vibrații

Accelerație efectivă ponderată	< 2,5 m/s ²	< 2,5 m/s ²
	K = 1,5 dB	K = 1,5 dB

Vibrațiile menționate au fost măsurate cu o metodă de control standard, putând fi folosite ca valori comparative cu alte aparate. Vibrațiile menționate se pot folosi și la o primă analiză a regimului de rupere.

ATENȚIE

Vibrațiile date pot diferi de cele apărute în timpul folosirii mașinii, acestea depinzând de modul în care mașina de debitat țevi este utilizată. În funcție de condițiile reale de funcționare (regim de rupere), unitatea va trebui să ia eventual măsuri de siguranță pentru protecția utilizatorului.

2. Punerea în funcțiune

2.1. Conectarea la rețea

⚠️ AVERTIZARE

Atenție la tensiunea de rețea! Înainte de a conecta mașina de debitat țevi la rețea, se va verifica dacă tensiunea din rețea corespunde cu cea de pe plăcuța de fabricație. Pe șantiere, în medii cu umezeală sau alte locuri de amplasare comparabile, mașina de debitat țevi se va cupla la rețea obligatoriu printr-un dispozitiv de protecție contra curenților vagabonzi de 30 mA (întrerupător FI). În cazul folosirii unui cablu prelungitor se va ține cont de faptul că secțiunea acestuia trebuie să corespundă puterii dezvoltate de mașina de debitat țevi.

2.2. Instalarea mașinii de debitat țevi

REMS Cento

Mașina de debitat țevi se va prinde de ex. pe REMS Jumbo (fig. 1) (cod art. 120200) sau pe un batiu (fig. 2) (cod art. 849315) cu 4 resp. 2 șuruburi M 8. Verificați dacă există loc suficient pentru mașina de debitat țevi, montată pe REMS Jumbo / batiu și pentru țeava care trebuie debitată. Țevile de lungime mare se vor rezema dacă e cazul la ambele capete ale mașinii pe suporturile REMS Herkules (fig. 2) (cod art. 120100), sau REMS Herkules Y (cod art. 120130). Împingeți înainte motorul discului de debitare (1) cu ajutorul manetei de avans (6) până când țeava de debitat (5) ajunge pe rolele (3). Pentru reglarea înălțimii suportului REMS Herkules se va pune țeava de debitat exact la mijloc între rolele (3) de la mașina de debitat țevi. Țeava (5) nu are voie să atingă acum discul de debitare (2), în caz contrar acesta se poate distruge. Deschideți pârghia de fixare de la suportul REMS Herkules, lăsați în jos consola de la REMS Herkules, aduceți REMS Herkules aproape de mașină, sub țeava de debitat ridicați consola până la țeavă și strângeți pârghia de fixare. Așezați suportul REMS Herkules astfel pregătit sub capătul țevii. La nevoie se vor folosi și alte suporturi între mașina de debitat țevi și capătul țevii, pentru a uniformiza mișcarea de rotație a țevii de debitat.

REMS DueCento

Așezați mașina de debitat țevi într-o poziție stabilă și orizontală. Verificați dacă există loc suficient pentru mașina de debitat țevi, pentru suporturile de țeavă reglabile și pentru țeava care trebuie debitată. Introduceți maneta de avans (6) pe axul (8). Verificați dacă se potrivește știftul cilindric de pe ax cu canelura de pe maneta de avans și introduceți șplintul (9) în găurile din maneta de avans și din ax (fig. 6). Țevile de lungime mare se vor rezema obligatoriu pe suporturi reglabile (fig. 5) (10), la nevoie de ambele părți ale mașinii. Împingeți înainte motorul discului de debitare (1) cu ajutorul manetei de avans (6) până când țeava de debitat (5) ajunge pe rolele (3). Pentru reglarea înălțimii suportului de țeavă (10) se va pune țeava de debitat exact la mijloc între rolele (3) de la mașina de debitat țevi. Țeava (5) nu are voie să atingă acum discul de debitare (2), în caz contrar acesta se poate distruge. Desfaceți pârghia de fixare (11) de la suporturile de țeavă reglabile (10). Aduceți suporturile de țeavă reglabile (10) aproape de mașină, sub țeava de debitat (fig. 7), împingeți-le până la țeavă și strângeți pârghia de fixare (11). Așezați suportul de țeavă reglabil astfel pregătit sub capătul țevii. La nevoie se vor folosi și alte suporturi de țeavă între mașina de debitat țevi și capătul țevii, pentru a uniformiza mișcarea de rotație a țevii de debitat.

Nu fixați pe sol mașina REMS DuoCento și suporturile de țeavă reglabile (10), în caz contrar discul de debitare se poate rupe dacă țeava nu se rotește uniform.

⚠️ ATENȚIE

Mașina REMS DuoCento se va prinde de maneta de avans (6) numai dacă aceasta a fost blocată în modul descris mai sus cu ajutorul șplintului (9). În cazul în care maneta de avans (6) nu e blocată, există pericolul ca aceasta să se desprindă de pe axul (8). Mașina REMS DueCento se poate răsturna sau cădea jos. **Pericol de accident!**

2.3. Montarea (schimbarea) discului de debitare (2)

Scoateți mașina din priză! Alegeți un disc de debitare potrivit. Desfaceți cu cheia fixă de 27 piulița hexagonală de fixare a discului de debitare (filet de dreapta). Introduceți (schimbați) discul de debitare (2). Verificați dacă știfturile antrenoare de la axul motor au intrat în găurile de la discul de debitare. Strângeți piulița hexagonală.

NOTĂ

Dacă se folosește un disc de debitare necorespunzător, acesta se poate distruge sau țeava nu va putea fi debitată. **Folosiți numai discuri de debitare originale REMS.**

2.4. Debitarea țevilor Ø 40 – 100 mm cu REMS DueCento (fig. 8)

Puneți adaptorul pentru debitare țevi Ø 40 – 100 mm (14) (accesorii) pe rolele (3). La țevile Ø 40–70 mm resp. Ø 70–100 mm adaptorul se va monta pe rolele (3) în modul dat în fig. 8. Țevile de lungime mare se vor rezema obligatoriu pe suporturi reglabile pentru țevi de Ø 40 – 100 mm (cod art. 845230, vezi accesorii), la nevoie de ambele părți ale mașinii de debitat. Pentru debitarea țevii procedați în modul descris la cap. 2.2. REMS DueCento.

3. Modul de lucru

⚠️ ATENȚIE

Pericol de accident!

Purtați îmbrăcăminte adecvată. Nu purtați îmbrăcăminte largă sau bijuterii. Feriți-vă părul, îmbrăcăminte și mănușile de piesele aflate în mișcare. Îmbrăcăminte lejeră, bijuteriile sau părul lung pot fi prinse în piesele aflate în mișcare.

3.1. Modul de lucru

⚠️ ATENȚIE

Rezemați țevile de lungime mare (vezi cap. 2.2)! Bucățile de țeavă tăiate pot cădea jos imediat după terminarea lucrului!

Împingeți înainte motorul discului de debitare (1) cu ajutorul manetei de avans (6) până când țeava de debitat (5) ajunge pe rolele (3). Debavurați țeava la exterior, fiindcă altfel rolele se pot deteriora. Verificați dacă a fost montat un disc de debitare REMS (2) corespunzător țevii de debitat. La așezarea țevii (5) aceasta nu are voie să atingă discul de debitare (2), în caz contrar acesta se poate distruge. Marcați linia de debitare pe țeavă și aduceți discul de debitare în poziția de lucru. Apăsăți pe pedala de siguranță (7). Rotiți maneta de avans (6) până când discul de debitare începe să rotească țeava. Din acel moment rotiți maneta de acționare (6) cu încă 30° (mișcarea respectivă corespunde unei ore de pe cadranul unui ceas). Lăsați țeava fără să mai acționați avansul să se rotească aprox. 2 ture, după care rotiți maneta de avans cu încă 30°. Repetați procedul.

NOTĂ

În cazul ruperii discului de debitare în timpul lucrului este interzisă continuarea lucrului din același loc de pe țeavă. Discul de debitare schimbat se va distruge din cauza șpanului rămas în canelura executată anterior.

3.2. Rezemarea materialului

Țevile de lungime mare vor trebui rezemate la nevoie de ambele părți ale mașinii de debitat (vezi cap. 2.2).

3.3. Debavurarea

Debavurarea țevilor la interior

Cu dispozitivul REMS REG 28–108 (12) se pot debavura la interior țevi de Ø 28–108 mm, Ø ¼–4". Dispozitivul REMS REG 28–108 este acționat de un disc de debitare (fig. 3). Pentru aceasta se pot folosi discurile de debitare REMS Cu-INOX (cod art. 845050), REMS Cu (cod art. 845053) și REMS RF (cod art. 845054). Pentru debavurarea țevilor lungi se vor folosi unul sau mai multe suporturi REMS Herkules 3B (cod art. 120100), REMS Herkules Y (cod art. 120130), resp. suporturi de țeavă reglabile (10).

NOTĂ

Verificați dacă lama discului de debitare (2) a intrat în canelura de la REMS REG 28–108 mm (fig. 3).

Debavurarea țevilor la interior/exterior (fig. 4)

Cu dispozitivul REMS REG 10–54 E (13) se pot debavura la exterior și interior țevi de Ø 10–54 mm, Ø ½–2½". La partea din spate a axului discului de debitare se află un locaș pentru acționarea dispozitivului REMS REG 10–54 E. Țevile de debavurat vor trebui împinse cu mâna spre dispozitivul REMS REG 10–54 E acționat de mașina de debitat țevi.

NOTĂ

Pentru debitarea țevilor se va scoate înainte dispozitivul REMS REG 10–54 E (13). Locașul este prevăzut **numai** pentru dispozitivul REMS REG 10–54 E. Pentru locașul respectiv nu sunt permise alte scule.

4. Întreținerea

4.1. Întreținerea

⚠️ AVERTIZARE

Scoateți cablul din priză înainte de a începe lucrările de întreținere!

Păstrați rolele (3) de la mașina de debitat țevi și adaptorul (14) în perfectă stare de curățenie. Axul (8) și ghidajele de la motorul discului de debitare (1) vor trebui curățate din când în când și unse cu ulei de mașină. Piesele metalice murdare se vor curăța cu REMScleanM (cod art. 140119), după care se va aplica un strat anticorrosiv.

Piesele de plastic (carcasă, etc.) se vor curăța exclusiv cu REMS CleanM (cod art. 140119) sau cu săpun mediu alcalin și o cârpă umedă. Nu folosiți detergenți de uz casnic. Aceștia conțin deseori chimicale, care atacă piesele din plastic. Este interzisă folosirea benzinei, terebentinei, diluanților sau a unor produse similare la curățarea pieselor din plastic.

Nu permiteți pătrunderea lichidelor în interiorul mașinii de debitat țevi.

4.2. Inspecția/întreținerea

⚠️ AVERTIZARE

Scoateți instalația din priză înainte de a începe lucrările de întreținere și reparație! Aceste lucrări sunt permise exclusiv specialiștilor care au calificarea necesară.

Reductorul de la REMS Cento și REMS DueCento nu necesită întreținere. Acesta funcționează într-un mediu de lubrifiere permanentă și de aceea nu mai trebuie uns periodic. Motorul are perii colectoare. Acestea se uzează, motiv din care vor trebui verificate, resp. schimbate de un specialist sau la un atelier autorizat REMS. Utilizați numai perii colectoare originale REMS. Vezi și cap. 5. Remedierea defecțiunilor.

5. Remedierea defecțiunilor

5.1. Defecțiune: Mașina de debitat țevi se oprește brusc în timpul lucrului.

Cauza:

- Forță de avans prea mare.
- Disc de debitare tocit/rupt.
- Perii colectoare uzate.

Mod de remediere:

- Reduceți forța de avans.
- Schimbați discul de debitare.
- Solicitați unui specialist sau unui atelier autorizat REMS să schimbe periile colectoare.

5.2. Defecțiune: Țeava se oprește brusc în timpul lucrului.

Cauza:

- Țeavă deformată.
- Țeava nu a fost debavurată la exterior.
- Rolele (3) sunt murdare.

Mod de remediere:

- Reduceți forța de avans.
- Debavurați țeava la exterior.
- Rolele murdare se vor curăța cu REMSCleanM (cod art. 140119), după care se va aplica un strat anticorrosiv.

5.3. Defecțiune: Mașina nu debitează țeava.

Cauza:

- Disc de debitare necorespunzător.
- Țeavă deformată.
- Țeava nu a fost debavurată la exterior.
- Disc de debitare defect.

Mod de remediere:

- Schimbați discul de debitare cu unul corespunzător țevii de debitat.
- Reduceți forța de avans.
- Debavurați țeava la exterior.
- Schimbați discul de debitare.

5.4. Defecțiune: Mașina nu debitează țeava complet și se oprește.

Cauza:

- Disc de debitare necorespunzător.
- Țeavă deformată.
- Forță de avans prea mare.

Mod de remediere:

- Schimbați discul de debitare cu unul corespunzător țevii de debitat.
- Opriți mașina de debitat. Rupeți țeava cu mâna sau cu o șurubelniță.
- Reduceți forța de avans.

5.5. Defecțiune: Mașina de debitat țevi nu pornește.

Cauza:

- Cablu de alimentare defect.
- Mașină de debitat țevi defectă.
- Perii colectoare uzate.
- Forță de avans prea mare.

Mod de remediere:

- Solicitați unui specialist sau unui atelier autorizat REMS să schimbe cablul de alimentare.
- Solicitați unui atelier autorizat REMS să verifice și să repare mașina de debitat țevi.
- Solicitați unui specialist sau unui atelier autorizat REMS să schimbe periile colectoare.
- Reduceți forța de avans.

5.6. Defecțiune: În timpul debitării țevii, pe peretele exterior apar urme.

Cauza:

- Rolele (3) de la mașina de debitat țevi și/sau adaptorul (14) sunt murdare.
- Rolele (3) de la mașina de debitat țevi și/sau adaptorul (14) sunt defecte.

Mod de remediere:

- Rolele murdare se vor curăța cu REMSCleanM (cod art. 140119), după care se va aplica un strat anticorrosiv.
- Schimbați rolele.

6. Odstranitev odpadkov

Mașinile REMS Cento și REMS DueCento ajunse la finalul duratei de viață, nu se vor arunca în gunoiul menajer. Mașinile se vor recicla ecologic, conform normelor în vigoare.

7. Garancija proizjalca

Garancijska doba znaša 12 mesecev po izročitvi novega proizvoda prvemu uporabniku. Čas izročitve je potrebno dokazati z vročitvijo originalne nakupne dokumentacije po pošti, ki mora vsebovati podatke o datumu nakupa in oznako proizvoda. Vse v garancijski dobi ugotovljene okvare, ki so nastale zaradi dokazanih napak pri proizvodnji ali napak materiala, se odpravijo brezplačno. Garancijska doba se z odstranitvijo napak ne podaljša in ne obnovi. Iz garancije so izključene škode zaradi običajne obrabe, nestrokovnega ravnanja ali zlorabe, neupoštevanja navodil za uporabo, neprimernih obratnih sredstev, prekomerne preobremenitve, nenamenske uporabe, lastnih ali tujih posegov in zaradi drugih razlogov, za katera REMS ni odgovoren.

Garancijske storitve se lahko opravijo samo v pooblaščenih pogodbenih servisnih delavnicah REMS. Reklamacije se priznajo samo v primeru, da se proizvod dostavi pooblaščenim pogodbenim servisnim delavnicam REMS brez predhodno opravljenih posegov in v nerazstavljenem stanju. Zamenjani proizvodi in njihovi deli ostanejo v lasti podjetja REMS.

Prevozne stroške za prevoz tja in nazaj nosi uporabnik.

Zakonite pravice uporabnikov, zlasti njihovo zagotavljanje pravic pri napakah do prodajalca, s to garancijo ostanejo nedotaknjene. Garancija proizvajalca velja samo za nove proizvode, ki se so kupili v Evropski uniji, na Norveškem ali v Švici in se tam tudi uporabljajo.

Za to garancijo velja nemško pravo z izključitvijo Dunajske konvencije o mednarodni prodaji blaga (CISG).

8. Sezname nadomestnih delov

Za sezname nadomestnih delov glejte na www.rems.de → Downloads (za nalaganje) → Parts lists.

Перевод оригинального руководства по эксплуатации

Рис. 1 – 8

1 Привод отрезного диска	10 Регулируемая по высоте опора для труб, Ø 100 – 225 мм
2 Отрезной диск	
3 Рабочие ролики	11 Зажимной рычаг
4 Отверстия в стойке (только Cento)	12 REMS REG 28-108
5 Труба	13 REMS REG 10-54 E
6 Рычаг подачи	14 Вставка рабочего ролика для разрезания труб Ø 40 – 100 мм (принадлежность, только REMS DueCento)
7 Педальный выключатель	
8 Шпиндель	
9 Штекер с фиксирующей пружиной	

Общие указания по технике безопасности для электроинструментов

⚠ ПРЕДУПРЕЖДЕНИЕ

Прочтите все указания и инструкции по технике безопасности! Упущения в соблюдении указаний и инструкций по технике безопасности могут привести к удару электротоком, пожару и/или тяжелым травмам.

Все указания и инструкции по технике безопасности следует сохранить на будущее.

Понятие "электроинструмент", использованное в указаниях по технике безопасности, относится к электроинструментам с питанием от сети (с сетевым кабелем), а также к электроинструментам с питанием от аккумуляторной батареи (без сетевого кабеля).

1) Безопасность рабочего места

- а) Рабочее место должно быть чистым и хорошо освещенным. Беспорядок и плохое освещение могут привести к несчастным случаям.
- б) Не работайте с электроинструментом во взрывоопасной среде, в которой находятся горючие жидкости, газы или пыль. Электроинструменты создают искры, которые могут воспламенить пыль или пары.
- в) Во время использования электроинструмента рядом не должны находиться дети или посторонние лица. При отвлечении внимания можно потерять контроль над устройством.

2) Электрическая безопасность

- а) Соединительный штекер электроинструмента должен подходить к розетке. никоим образом не разрешается изменять штекер. Не применяйте переходники для штекера вместе с заземленными электроинструментами. неизменные штекеры и подходящие розетки снижают риск электрического удара.
- б) Избегайте контакта тела с заземленными поверхностями, например, трубами, нагревателями, плитами и холодильниками. Существенный риск электрического удара при заземлении тела.
- в) Размещайте электроинструменты вдали от воздействия дождя или влажности. Попадание воды в электроинструмент повышает риск удара электротоком.
- г) Не используйте кабель для переноски, подвешивания электроинструмента или для вытягивания штекера из розетки. Размещайте кабель вдали от воздействия тепла, масла, острых краев или движущихся частей устройства. Поврежденные или перепутанные кабели повышают риск удара электротоком.
- д) При выполнении работ с электроинструментом на открытом воздухе используйте только те удлинители, которые также пригодны для использования во внешней зоне. Применение пригодного для внешней зоны удлинителя снижает риск удара электротоком.
- е) Если нельзя избежать эксплуатации электроинструмента во влажной среде или существует вероятность перерезания кабеля, используйте устройство защитного отключения. Применение устройства защитного отключения снижает риск удара электротоком.

3) Безопасность людей

- а) Будьте внимательны, обращайтесь внимание на то, что делать, и получайте удовольствие от работы с электроинструментом. Не используйте электроинструмент, если вы устали или находитесь под влиянием наркотиков, алкоголя или медикаментов. Всего лишь один момент невнимательности при использовании электроинструмента может привести самым серьезным травмам.
- б) Надевайте индивидуальные средства защиты и всегда защитные очки. Применение индивидуальных средств защиты, например, респиратор, нескользкие монтажные ботинки, защитную каску или наушники, в зависимости от вида и применения электроинструмента, снижает риск получения травм.
- в) Избегайте непреднамеренного ввода в эксплуатацию. Убедитесь в том, что электроинструмент выключен, прежде чем подключить его к сети питания и/или аккумуляторной батарее, его крепления или переноски. Если при переноске электроинструмента держать палец на выключателе или подсоединять устройство включенным к сети питания, это может привести к несчастным случаям.
- г) Удалите инструменты настройки или гаечные ключи до включения электроинструмента. Инструмент или ключ, который находится во вращающейся части устройства, может привести к травмам.
- д) Следить за правильной осанкой. Обеспечить устойчивое положение и

постоянно держать равновесие. Тем самым можно лучше контролировать электроинструмент в неожиданных ситуациях.

- е) Всегда носите соответствующую одежду. Не носите широкую одежду или украшения. Волосы, одежда и перчатки должны находиться вдали от движущихся частей. Свободная одежда, украшения или длинные волосы могут быть захвачены движущимися частями.
- ж) При возможности установки устройств для всасывания и улавливания пыли их следует правильно подсоединить и использовать. Применение устройства всасывания пыли может снизить опасность от пыли.

4) Применение и обслуживание электроинструмента

- а) Не перегружайте устройство. Для работы используйте только предназначенный для этого электроинструмент. Лучше и безопасней работать с подходящим электроинструментом в указанном диапазоне мощностей.
- б) Не используйте электроинструмент, выключатель которого неисправен. Электроинструмент, который больше нельзя включить или выключить, представляет собой опасное устройство и его необходимо отремонтировать.
- в) Выньте штекер из розетки и/или снимите аккумуляторную батарею до выполнения настроек устройства, замены вспомогательных деталей или размещения устройства в стороне. Эта мера предосторожности препятствует непреднамеренному запуску электроинструмента.
- г) Храните неиспользуемые электроинструменты вне зоны досягаемости детей. Не разрешайте пользоваться устройством лицам, которые не знакомы с принципом его работы или не прочитали инструкции его использования. Электроинструменты опасны, если они используются неопытными лицами.
- д) Обеспечьте тщательный уход за электроинструментами. Проверьте, безупречно ли работают движущиеся части и не зажаты ли они, не поломаны ли части или не повреждены таким образом, что нарушена функциональная способность электроинструмента. Перед применением устройства следует отремонтировать поврежденные части. Многие несчастные случаи имеют свою причину в плохом техобслуживании электроинструментов.
- е) Режущие инструменты должны быть острыми и чистыми. Тщательно обслуживаемые режущие инструменты с острыми режущими кромками меньше зажимаются и имеют более легкий ход.
- ж) Используйте электроинструмент, принадлежности, вставные инструменты и т.д. согласно этим инструкциям. При этом учитывайте рабочие условия и выполняемый вид деятельности. Применение электроинструментов для иных, непредусмотренных здесь видов применения может привести к опасным ситуациям.
- з) Рукоятки должны быть сухими, чистыми и не содержать на себе масла и жира. Скользкие рукоятки препятствуют безопасному обслуживанию и контролю электроинструмента в неожиданных ситуациях.

5) Сервисное обслуживание

- а) Ремонт электроинструмента должен выполнять только квалифицированный технический персонал и с применением только оригинальных запасных частей. Тем самым обеспечивается сохранение безопасности электроинструментов.

Указания по технике безопасности по труборезную машину

⚠ ПРЕДУПРЕЖДЕНИЕ

Прочтите все указания и инструкции по технике безопасности! Упущения в соблюдении указаний и инструкций по технике безопасности могут привести к удару электротоком, пожару и/или тяжелым травмам.







Все указания и инструкции по технике безопасности следует сохранить на будущее.

- Не перегружайте труборезную машину, отрезной диск и трубу слишком сильным давлением рычага подачи (6). Труборезная машина и отрезной диск под воздействием слишком большого давления подачи подвергаются большому износу и могут выйти из строя. При слишком большом давлении подачи концы трубы, которая режется, усиленно вдавливаются вовнутрь, вследствие этого уменьшается сечение. Трубы из хрупкого материала, напр., из стекла, под воздействием слишком большого давления подачи могут треснуть или сломаться.
- Не прикасайтесь к движущимся деталям в зоне резания и снятия заусенцев, а также в зоне рабочих роликов (3) и регулируемых по высоте опор для труб (10). Опасность травмирования вследствие защемления пальцев или руки.
- Для опирания длинных труб при необходимости также используйте с обеих сторон опоры для труб REMS Herkules 3B (арт.-№ 120100), REMS Herkules Y (арт.-№ 120130) и/или регулируемые по высоте опоры для труб (10) и выставляйте их точно в соответствии с рабочими роликами (3) труборезной машины. Благодаря этому уменьшается биение трубы при вращении, а разрезанные трубы не падают на пол/землю.
- Перед разрезанием труб проверяйте, вращаются ли они без биения. При разрезании не прямых труб возникает разбалансировка, так что труба и/или опора для трубы может перевернуться. При этом труба также может соскочить с опоры, труборезная машина может сместиться, а отрезной диск может быть поврежден. Опасность получения травмы.
- Переносить REMS DueCento можно только за рычаг подачи(6), если он, как описано в 2.2., был заблокирован. Если рычаг подачи не заблокирован,

существует опасность того, что рычаг подачи (6) соскочит со шпинделя (8). При этом REMS DueCento может перевернуться или упасть на землю/пол. Опасность получения травмы.

- Лица, которые находятся рядом со станком во время резания трубы, должны быть защищены от вращающейся трубы. Опасность получения травмы.
- Регулярно проверяйте кабель подключения и при необходимости также удлинители для труборезной машины. При повреждении допустите квалифицированного технического специалиста или станцию договорного технического обслуживания REMS к его ремонту.
- Труборезной машиной разрешается пользоваться только проинструктированным лицам. Подростки могут применять труборезную машину только по достижении 16 лет, если этого требуют задачи обучения, и под присмотром опытного специалиста.
- Труборезная машина не предназначена для использования лицами (включая детей) с ограниченными физическими, сенсорными или психическими способностями, а также с недостаточным опытом и знаниями, если только они не были проинструктированы об использовании труборезной машины и проконтролированы лицами, ответственными за их безопасность. Следите за детьми, чтобы они не играли с труборезной машиной.

Пояснения к символам

-  **ПРЕДУПРЕЖДЕНИЕ** Опасность средней степени риска, при несоблюдении правила техники безопасности может привести к смерти или к тяжким (необратимым) телесным повреждениям.
-  **ВНИМАНИЕ** Опасность низкой степени риска, при несоблюдении правила техники безопасности может привести к умеренным (обратимым) телесным повреждениям.
-  **ПРИМЕЧАНИЕ** Материальный ущерб, не является правилом техники безопасности! Не может закончиться травмой.
-  Перед вводом в эксплуатацию прочесть руководство по эксплуатации
-  Электроприбор соответствует классу защиты II
-  Экологичная утилизация

1. Технические данные

Использование по назначению

 **ПРЕДУПРЕЖДЕНИЕ**

REMS Cento и REMS DueCento предназначены для разрезания труб, а также снятия с них наружных и внутренних заусенцев. Все остальные виды использования не являются видами использования по назначению и поэтому недопустимы.

1.1. Объем поставки

- REMS Cento Basic: Труборезная машина, кольцевой ключ SW 27/17, руководство по эксплуатации.
- REMS DueCento Basic: Труборезная машина, кольцевой ключ SW 27/17, 2 регулируемых по высоте опор для труб, рычаг подачи, штекер с фиксирующей пружиной, руководство по эксплуатации.

1.2. Номера артикулов

	REMS Cento	REMS DueCento
Труборезная машина	845001	845005
Отрезной диск REMS Cu-INOX для труб систем запрессовки из нержавеющей стали, меди, углеродистой стали	845050	845050
Отрезной диск REMS Cu специально для труб систем запрессовки из меди	845053	845053
Отрезной диск REMS St для стальных труб, литых труб (SML)	845052	845052
Отрезной диск REMS C-SF специально для труб систем запрессовки/вставки из углеродистой стали, при одновременном снятии фаски	845055	845055
Отрезной диск REMS V, s 10, для пластмассовых и композитных труб, толщина стенки s ≤ 10 мм	845051	845051
Отрезной диск REMS P, s 21, для пластмассовых и композитных труб, толщина стенки s ≤ 21 мм		845057
Подставка	849315	
Рабочие ролики INOX (комплект) из нержавеющей стальной трубы	845110	
Вставка рабочих роликов для резки труб Ø 40–100 мм		845060
Кольцевой ключ SW 27/17	849112	849112
Опора для труб REMS Herkules 3B, с треногой	120100	
Опора для труб REMS Herkules Y, с зажимным приспособлением	120130	
Регулируемая по высоте опора для труб, Ø 100–225 мм		845220
Регулируемая по высоте опора для труб, Ø 40–100 мм		845230
REMS Jumbo, складной верстак	120200	
REMS REG 10–54 E, приспособление для удаления заусенцев с наружной/внутренней стороны труб	113835	
REMS REG 28–108, приспособление для удаления заусенцев с внутренней стороны труб	113840	
REMS CleanM, средство для чистки машины	140119	140119

1.3. Рабочий диапазон

	REMS Cento	REMS DueCento
Трубы из нержавеющей стали, медные трубы, композитные трубы,		
Трубы из углеродистой стали систем запрессовки	Ø (8) 22–108 мм	Ø (54) 108–225 мм
Стальные трубы DIN EN 10255 (DIN 2440)	DN (10) 20–100; (¾") ¾–4"	DN (50) 100–150; (1½") 4–6"
Литые трубы (SML) DIN 19522	DN 40–100 мм	DN (40) 100–200 мм
Пластмассовые трубы SDR 11, композитные трубы	Ø (10) 25–110 мм	Ø (50)–110 мм
Толщина стенки стальных труб, медных труб, литых труб (SML)	≤ 4,5 мм	≤ 5,0 мм
Толщина стенки пластмассовых/композитных труб	≤ 10,0 мм	≤ 21,0 мм

1.4. Число оборотов

	REMS Cento	REMS DueCento
Чисто оборотов режущего диска на холостом ходу	115 мин ⁻¹	115 мин ⁻¹

1.5. Электрические параметры

230 В ~; 50–60 Гц; 1200 Вт; 5,7 А. Предохранитель (сеть) 10 А (В), прерывистый режим работы S3 20% (AB 2/10 мин), с защитной изоляцией, с устранением помех радиоприему, или 110 В ~; 50–60 Гц; 1200 Вт; 11,4 А. Предохранитель (сеть) 20 А, прерывистый режим работы S3 20% (AB 2/10 мин), с защитной изоляцией, с устранением помех радиоприему.

1.6. Размеры

	REMS Cento	REMS DueCento
Д×Ш×В:	250×300×250 мм (10"×12"×14")	260×430×515 мм (10,2"×16,9"×20,3")

1.7. Вес

	REMS Cento	REMS DueCento
без педального выключателя	17,8 кг	36,4 кг

1.8. Информация о шумах

	REMS Cento	REMS DueCento
Уровень громкости звука	L _{pA} = 87 дБ	L _{pA} = 87 дБ
Уровень звуковой мощности	L _{wa} = 98 дБ	L _{wa} = 98 дБ
Уровень громкости звука	L _{pс peak} = 100 дБ	L _{pс peak} = 100 дБ
	K = 3 дБ	K = 3 дБ

1.9. Вибрации

	REMS Cento	REMS DueCento
Взвешенное эффективное значение ускорения	< 2,5 м/с ²	< 2,5 м/с ²
	K = 1,5 дБ	K = 1,5 дБ

Указанное значение виброэмиссии было измерено согласно стандартному методу проверки и может быть использовано для сравнения с другим устройством. Указанное значение виброэмиссии может также использоваться для первичной оценки прерывистого режима работы.

⚠ ВНИМАНИЕ

Значение виброэмиссии может во время фактического использования труборезной машины отличаться от указанного значения в зависимости от того, каким образом и для чего используется труборезная машина. В зависимости от фактических условий использования (прерывистый режим работы) может потребоваться принять меры для защиты оператора труборезной машины.

2. Ввод в эксплуатацию

2.1. Электрическое подключение

⚠ ПРЕДУПРЕЖДЕНИЕ

Соблюдать сетевое напряжение! Перед подключением труборезной машины проверить, соответствует ли указанное на фирменной табличке напряжение параметрам сетевого напряжения. На стройплощадках, во влажном окружении или при сопоставимых вариантах установки труборезную машину запитывать от сети только через защитные устройства от тока утечки на 30 мА (выключатели тока утечки). При использовании удлинителя учесть соответствующее мощности труборезной машины поперечное сечение проводника.

2.2. Установка труборезной машины

REMS Cento

Закрепить труборезную машину, напр., на REMS Jumbo (рис. 1) (арт.-№ 120200) или на подставке (рис. 2) (арт.-№ 849315) с помощью 4 или 2 болтов М 8. Проследить, чтобы осталось достаточно места для труборезной машины, для REMS Jumbo/подставки и разрезаемой трубы. Достаточно длинные трубы обязательно подпирают с помощью REMS Herkules (рис. 2) (арт.-№ 120100) или REMS Herkules Y (арт.-№ 120130), в случае необходимости с обеих сторон труборезной машины. Привод отрезного диска (1) поворачиванием рычага подачи (6) передвинуть так далеко вверх, чтобы разрезаемую трубу (5) можно было уложить на рабочие ролики (3). Для регулирования высоты REMS Herkules уложить разрезаемую трубу по центру на рабочие ролики (3) труборезной машины. При этом труба (5) не должна ударять по режущему диску (2), вследствие этого он может повредиться. Открыть зажимной рычаг REMS Herkules, опустить опору для трубы REMS Herkules, поставить REMS Herkules вблизи от труборезной машины под трубу, приподнять ее таким образом, чтобы она подпирала трубу и затянуть зажимной рычаг. Установить предварительно отрегулированный REMS Herkules под конец трубы. При необходимости подставить дополнительные подставки для трубы между труборезной машиной и концом/концами трубы, чтобы труба вращалась равномерно, без биения.

REMS DueCento

Установить труборезную машину на прочную горизонтальную поверхность. Проследить, чтобы осталось достаточно места для труборезной машины, для регулируемых по высоте подставок для трубы и разрезаемой трубы. Насадить рычаг подачи (6) на шпindel (8). При этом обеспечить соединение с геометрическим замыканием между пазом рычага подачи и цилиндрическим штифтом шпинделя и вставить штекер с фиксирующей пружиной (9) в отверстия рычага подачи и шпинделя (рис. 6). Длинные трубы обязательно подпирают регулируемые по высоте подставками (рис. 5) (10), при необходимости с обеих сторон машины. Привод отрезного диска (1) поворачиванием рычага подачи (6) передвинуть так далеко вверх, чтобы разрезаемую трубу (5) можно было уложить на рабочие ролики (3). Для регулирования высоты подставок (10) уложить разрезаемую трубу по центру на рабочие ролики (3) труборезной машины. При этом труба (5) не должна ударять по режущему диску (2), вследствие этого он может повредиться. Открыть зажимной рычаг (11) подставки (10). Поставить подставку (10) вблизи от труборезной машины под трубу (рис. 7), приподнять ее таким образом, чтобы она подпирала трубу и затянуть зажимной рычаг (11). Установить предварительно отрегулированную подставку под конец трубы. При необходимости подставить дополнительные подставки для трубы между труборезной машиной и концом/концами трубы, чтобы труба вращалась равномерно, без биения.

REMS DueCento и регулируемые по высоте подставки (10) не крепить к полу/грунту, так как в этом случае вращающаяся с биением труба может привести к поломке режущего диска.

⚠ ВНИМАНИЕ

REMS DueCento при перевозке или переносе можно удерживать за рычаг подачи (6) только в том случае, если он, как описано выше, заблокирован штекером с фиксирующей пружиной (9). Если рычаг подачи не заблокирован, существует опасность того, что рычаг подачи (6) соскочит со шпинделя (8). При этом REMS DueCento может перевернуться или упасть на землю/пол. **Травмоопасно!**

2.3. Монтаж (смена) режущего диска (2)

Вытащить сетевой штекер! Выбрать подходящий режущий диск. Отвинтить шестигранную гайку для крепления режущего диска (правая резьба) с помощью кольцевого ключа SW 27 из комплекта поставки. Вложить (заменить) режущий диск (2). Следить за тем, чтобы штифты приводного вала вошли в отверстия режущего диска. Затянуть шестигранную гайку.

ПРИМЕЧАНИЕ

Неподходящий режущий диск повреждается или труба не разрезается. **Использовать только оригинальные режущие диски REMS!**

2.4. Разрезание труб Ø 40 – 100 мм с помощью REMS DueCento (рис. 8)

Вставку рабочего ролика для разрезания труб Ø 40 – 100 мм (14) уложить на рабочие ролики (3). Для труб Ø 40–70 мм и труб Ø 70–100 мм уложить вставку согласно рис. 8 на рабочие ролики (3). Длинные трубы обязательно подпирают регулируемые по высоте подставками Ø 40 – 100 мм (арт.-№ 845230, принадлежности), при необходимости с обеих сторон машины. Разрезание труб см. 2.2. REMS DueCento.

3. Эксплуатация

⚠ ВНИМАНИЕ

Травмоопасно!

Всегда носите соответствующую одежду. Не носите широкую одежду или украшения. Волосы, одежда и перчатки должны находиться вдали от движущихся частей. Свободная одежда, украшения или длинные волосы могут быть захвачены движущимися частями.

3.1. Ход работы

⚠ ВНИМАНИЕ

Подставлять под длинные трубы подставки (см. 2.2.)! Отрезанные части трубы могут упасть на пол сразу же после окончания процесса отрезания!

Привод отрезного диска (1) поворачиванием рычага подачи (6) передвинуть так далеко вверх, чтобы разрезаемую трубу (5) можно было уложить на рабочие ролики (3). Заусенцы с наружной стороны трубы следует удалить, иначе они повредят рабочие ролики. Следить за тем, чтобы для разрезаемой трубы был выбран/смонтирован подходящий режущий диск REMS (2). При владывании трубы (5) она не должна ударять по режущему диску (2), вследствие этого он может повредиться. Пометить место для отрезания на трубе и повернуть его к режущему диску. Нажать педальный выключатель (7). Поворачивать педальный рычаг подачи (6) до тех пор, пока режущий диск не начнет поворачивать трубу. После этого продолжать поворачивать рычаг подачи (6) примерно на 30° (соответствует часовому отрезку на циферблате часов). Трубу поворачивать примерно на 2 оборота **без дальнейшей подачи** и потом повернуть рычаг подачи еще примерно на 30°. Повторить процесс.

ПРИМЕЧАНИЕ

В случае поломки режущего диска в процессе разрезания трубы его после замены нельзя погружать в ту же прорезь на разрезаемой трубе. Новый режущий диск будет поврежден остатками сломавшегося режущего диска в прорези разрезаемой трубы.

3.2. Опирающие обрабатываемых материалов

Длинные трубы в случае необходимости должны подпираются с обеих сторон труборезной машины (см. 2.2.).

3.3. Удаление заусенцев

Удаление заусенцев внутри трубы

С помощью REMS REG 28–108 (12) изнутри от заусенцев могут очищаться трубы Ø 28–108 мм, Ø ¼–4. Привод REMS REG 28–108 обеспечивается через режущий диск (рис. 3). В качестве привода могут использоваться режущие диски REMS Schneidrad Cu-INOX (арт.-№ 845050), REMS Schneidrad Cu (арт.-№ 845053) и REMS Schneidrad RF (арт.-№ 845054). Для снятия заусенцев на длинных трубах использовать один или несколько REMS Herkules 3B (арт.-№ 120100), REMS Herkules Y (арт.-№ 120130) и/или регулируемую по высоте подставку (10).

ПРИМЕЧАНИЕ

Обращать внимание на то, чтобы режущая кромка режущего диска (2) входила в паз REMS REG 28–108 (12) (рис. 3).

Удаление заусенцев снаружи и внутри трубы (рис. 4)

С помощью REMS REG 10–54 E (13) трубы Ø 10–54 мм, Ø ½ – 2 ½" могут очищаться от заусенцев внутри и снаружи. На обратной стороне вала режущего диска находится битовое крепление для привода REMS REG 10–54 E. Трубы, с которых снимаются заусенцы, придавливаются рукой к REMS REG 10–54 E, которое вращается труборезной машиной.

ПРИМЕЧАНИЕ

Для резки труб REMS REG 10–54 E (13) снимается. Битовое крепление разрешено **только** для REMS REG 10–54 E. Другие инструменты с битовым креплением не разрешены.

4. Поддержание в исправности

4.1. Техобслуживание

⚠ ПРЕДУПРЕЖДЕНИЕ

Перед проведением работ по техническому обслуживанию вынуть сетевой штекер!

Содержать рабочие ролики (3) труборезной машины и вставки (14) в чистоте. Шпindel (8) и направляющие привода режущего диска (1) время от времени чистить и слегка смазывать машинным маслом. Сильно загрязненные металлические части чистить, напр., средством REMS CleanM (№ изд. 140119), затем защитить от ржавчины.

Пластмассовые детали (например, корпус) чистить только средством REMS CleanM (№ изд. 140119) или нежным мылом и влажной тряпкой. Не применять бытовые очистители. Они содержат химические соединения, которые могут повредить пластмассовые детали. Для чистки пластмассовых деталей не применять бензин, скипидар, растворители и прочие подобные вещества. Следить за тем, чтобы жидкость не проникала внутрь труборезной машины.

4.2. Инспектирование/технический уход

⚠ ПРЕДУПРЕЖДЕНИЕ

Перед началом работ по техническому уходу и ремонту вынуть сетевой

штeкер! Эти работы разрешается выполнять только квалифицированным специалистам.

Редукторы REMS Cento и REMS DueCentо в обслуживании не нуждаются. Он работает с длительным наполнением масла и не нуждается в дополнительной смазке. Двигатель имеет угольные щетки. Они изнашиваются и поэтому должны время от времени проверяться и/или заменяться силами квалифицированного персонала или в авторизованной REMS договорной мастерской. Использовать только оригинальные угольные щетки REMS. См. также 5. Поведение при неполадках.

5. Поведение при неполадках

5.1. Сбой: Труборезная машина во время разрезания останавливается.

Причина:

- Слишком большое давление подачи.
- Тупой/сломавшийся режущий диск.
- Изношенные угольные щетки.

Что делать:

- Уменьшить давление подачи.
- Заменить режущий диск.
- Заменить угольные щетки силами квалифицированного персонала или сертифицированной REMS контрактной сервисной мастерской.

5.2. Сбой: Труба во время разрезания останавливается.

Причина:

- Труба бьет.
- С трубы снаружи не сняты заусенцы.
- Рабочие ролики (3) загрязнены.

Что делать:

- Уменьшить давление подачи.
- Снять заусенцы с трубы снаружи.
- Рабочие ролики чистить средством REMS CleanM (№ изд. 140119), затем защитить от ржавчины.

5.3. Сбой: Труба не разрезается.

Причина:

- неподходящий режущий диск.
- Труба бьет.
- С трубы снаружи не сняты заусенцы.
- Режущий диск поврежден.

Что делать:

- Выбрать подходящий режущий диск и использовать его.
- Уменьшить давление подачи.
- Снять заусенцы с трубы снаружи.
- Заменить режущий диск.

5.4. Сбой: Труба полностью не разрезается, останавливается.

Причина:

- Не подходящий режущий диск.
- Труба бьет.
- Слишком большое давление подачи.

Что делать:

- Выбрать подходящий режущий диск и использовать его.
- Остановить труборезную машину. Полностью отделить кусок трубы вручную, при необходимости с помощью, напр., отвертки.
- Уменьшить давление подачи.

5.5. Сбой: Труборезная машина не запускается.

Причина:

- Дефект провода для подключения.
- Дефект труборезной машины.
- Изношенные угольные щетки.
- Слишком большое давление подачи.

Что делать:

- Заменить провод для подключения силами квалифицированного персонала или сертифицированной REMS контрактной сервисной мастерской.
- Проверить/отремонтировать труборезную машину силами сертифицированной контрактной сервисной мастерской REMS.
- Заменить угольные щетки силами квалифицированного персонала или сертифицированной REMS контрактной сервисной мастерской.
- Уменьшить давление подачи.

5.6. Сбой: При разрезании труб на внешнем диаметре труб остаются отпечатки.

Причина:

- Рабочие ролики (3) труборезной машины и/или вставки (14) загрязнены.
- Рабочие ролики (3) труборезной машины и/или вставки (14) повреждены.

Что делать:

- Рабочие ролики чистить средством REMS CleanM (№ изд. 140119), затем защитить от ржавчины.
- Заменить рабочие ролики.

6. Утилизация

REMS Cento и REMS DueCentо не должны утилизироваться после окончания их использования вместе с хозяйственно-бытовыми отходами. Машины должны утилизироваться надлежащим образом в соответствии с законодательным предписанием.

7. Гарантийные условия изготовителя

Гарантийный период составляет 12 месяцев после передачи нового изделия первому пользователю. Время передачи подтверждается отправкой оригинала документов, подтверждающих покупку. Документы должны содержать информацию о дате покупки и обозначение изделия. Все функциональные дефекты, возникшие в гарантийный период, если они доказано возникли из-за дефекта изготовления или материала, устраняются бесплатно. После устранения дефекта срок гарантии на изделие не продлевается и не возобновляется. Дефекты, возникшие по причине естественного износа, неправильного обращения или злоупотребления, несоблюдения эксплуатационных предписаний, непригодных средств производства, избыточных нагрузок, применения не в соответствии с назначением, собственных или посторонних вмешательств, или же по иным причинам, за которые ф-ма REMS ответственности не несет, из гарантии исключаются.

Гарантийные работы может выполнять только контрактная сервисная мастерская, уполномоченная ф-мой REMS. Претензии признаются только в том случае, если изделие передано в уполномоченную ф-мой REMS контрактную сервисную мастерскую без предварительных вмешательств и в неразобранном состоянии. Замененные изделия и детали переходят в собственность ф-мы REMS.

Расходы по доставке в обе стороны несет пользователь.

Законные права пользователя, в особенности его гарантийные претензии к продавцу при наличии недостатков, настоящей гарантией не ограничиваются. Данная гарантия изготовителя действует только в отношении новых изделий, которые куплены и используются в Европейском Союзе, Норвегии или Швейцарии.

В отношении данной гарантии действует Немецкое право за исключением Соглашения Объединенных Наций о контрактах по международной закупке товаров (CISG).

8. Перечень деталей

Перечень деталей см. www.rems.de → Загрузка → Перечень деталей.

Μετάφραση των πρωτότυπων οδηγιών χρήσης

Εικ. 1–8

1 Κινητήρας τροχού κοπής	10 Βάση στήριξης σωλήνα, καθ' ύψος ρυθμιζόμενη, Ø 100 – 225 mm
2 Τροχός κοπής	11 Μοχλός σύσφιξης
3 Τροχίσκοι	12 REMS REG 28-108
4 Οπές βάσης (μόνο για REMS Cento)	13 REMS REG 10-54 E
5 Σωλήνας	14 Εξάρτημα τροχίσκων για την κοπή σωλήνων, Ø 40 – 100 mm (πρόσθετο εξάρτημα, μόνο για REMS DueCento)
6 Μοχλός πρόωσης	
7 Ποδοδιακόπτης ασφαλείας	
8 Άτρακτος	
9 Ελατηριωτοί συνδετήρες	

Γενικές υποδείξεις ασφαλείας για ηλεκτρικά εργαλεία

⚠ ΠΡΟΕΙΔΟΠΟΙΗΣΗ

Διαβάστε όλες τις υποδείξεις ασφαλείας και τις οδηγίες. Παράλειψη τήρησης των υποδείξεων ασφαλείας και των οδηγιών μπορεί να προκαλέσει ηλεκτροπληξία, πυρκαγιά και/ή σοβαρούς τραυματισμούς.

Φυλάξτε όλες τις υποδείξεις ασφαλείας και τις οδηγίες για μελλοντική χρήση.

Ο όρος "ηλεκτρικό εργαλείο" που χρησιμοποιείται στις υποδείξεις ασφαλείας αναφέρεται σε ηλεκτρικά εργαλεία που κινούνται με ηλεκτρικό ρεύμα (με καλώδιο ρεύματος) και σε ηλεκτρικά εργαλεία που κινούνται με μπαταρία (χωρίς καλώδιο ρεύματος).

1) Ασφάλεια στο χώρο εργασίας

- Διατηρείτε το χώρο εργασίας σας καθαρό και καλά φωτισμένο. Απουσία τάξης ή φωτισμού στους χώρους εργασίας μπορεί να προκαλέσει ατυχήματα.
- Μην χρησιμοποιείτε το ηλεκτρικό εργαλείο σε περιβάλλον όπου υπάρχει κίνδυνος έκρηξης, δηλ. όπου υπάρχουν εύφλεκτα υγρά, αέρια ή σκόνη. Τα ηλεκτρικά εργαλεία παράγουν σπινθήρες, οι οποίοι μπορεί να αναφλέξουν τη σκόνη ή τους ατμούς.
- Κατά τη χρήση του ηλεκτρικού εργαλείου κρατάτε μακριά παιδιά και άλλα άτομα. Εάν κάποιος αποσπάσει την προσοχή σας μπορεί να χάσετε τον έλεγχο της συσκευής.

2) Ηλεκτρική ασφάλεια

- Το βύσμα σύνδεσης του ηλεκτρικού εργαλείου πρέπει να ταιριάζει με την πρίζα. Απαγορεύεται η καθ' οιονδήποτε τρόπο τροποποίηση του βύσματος. Μην χρησιμοποιείτε προσαρμογείς μαζί με γειωμένα ηλεκτρικά εργαλεία. Μη τροποποιημένα βύσματα και κατάλληλες πρίζες μειώνουν τον κίνδυνο ηλεκτροπληξίας.
- Αποφύγετε τη σωματική επαφή με γειωμένες επιφάνειες, όπως επιφάνειες σωλήνων, θερμάνσεων, εστιών και ψυγείων. Υπάρχει αυξημένος κίνδυνος ηλεκτροπληξίας εάν γειωθεί το σώμα σας.
- Προστατεύετε τα ηλεκτρικά εργαλεία από βροχή και υγρασία. Η εισχώρηση νερού στο ηλεκτρικό εργαλείο αυξάνει τον κίνδυνο ηλεκτροπληξίας.
- Μην κάνετε κακή χρήση του καλωδίου, προκειμένου να μεταφέρετε ή να αναρτήσετε το ηλεκτρικό εργαλείο ή να τραβήξετε το βύσμα από την πρίζα. Προστατεύετε το καλώδιο από θερμότητα, λάδια, αιχμηρές γωνίες ή κινούμενα μέρη της συσκευής. Τα κατεστραμμένα ή μπερδεμένα καλώδια αυξάνουν τον κίνδυνο ηλεκτροπληξίας.
- Όταν χρησιμοποιείτε ηλεκτρικά εργαλεία σε εξωτερικούς χώρους χρησιμοποιείτε μόνο καλώδια προέκτασης κατάλληλα και για εξωτερικούς χώρους. Η χρήση καλωδίου προέκτασης κατάλληλου για εξωτερικούς χώρους μειώνει τον κίνδυνο ηλεκτροπληξίας.
- Εάν δεν μπορείτε να αποφευχθεί η χρήση του ηλεκτρικού εργαλείου σε υγρό περιβάλλον ή υπάρχει η πιθανότητα κοπής του καλωδίου, χρησιμοποιήστε διακόπτη ασφαλείας. Η χρήση διακόπτη ασφαλείας μειώνει τον κίνδυνο ηλεκτροπληξίας.

3) Ατομική ασφάλεια

- Να είστε προσεκτικοί και να λειτουργείτε λογικά κατά το χειρισμό και την εργασία με ηλεκτρικά εργαλεία. Μην χρησιμοποιείτε ηλεκτρικά εργαλεία όταν είστε κουρασμένοι ή υπό την επήρεια ναρκωτικών ουσιών, αλκοόλ ή φαρμάκων. Μία στιγμή απροσεξίας κατά τη χρήση του ηλεκτρικού εργαλείου μπορεί να προκαλέσει σοβαρούς τραυματισμούς.
- Χρησιμοποιείτε ατομικά μέσα προστασίας και πάντοτε προστατευτικά γυαλιά. Η χρήση ατομικών μέσων προστασίας, όπως μάσκα σκόνης, αντιολισθητικά υποδήματα ασφαλείας, προστατευτική κάσκα ή ωασιπίδες, αναλόγως με το είδος και τη χρήση του ηλεκτρικού εργαλείου, μειώνει τον κίνδυνο τραυματισμών.
- Αποφύγετε την άσκοπη θέση σε λειτουργία. Βεβαιώνετε ότι το ηλεκτρικό εργαλείο είναι απενεργοποιημένο προτού το συνδέσετε στην παροχή ρεύματος και/ή στη μπαταρία, το σηκώσετε ή το μεταφέρετε. Εάν κατά τη μεταφορά του ηλεκτρικού εργαλείου έχετε το δάχτυλό σας στο διακόπτη ή συνδέετε τη συσκευή ενεργοποιημένη στην παροχή ρεύματος μπορεί να προκληθούν ατυχήματα.
- Πριν την ενεργοποίηση του ηλεκτρικού εργαλείου απομακρύνετε εργαλεία ρύθμισης ή κλειδιά σύσφιξης. Εργαλείο ή κλειδί που βρίσκεται σε περιστρεφόμενο μέρος της συσκευής μπορεί να οδηγήσει σε τραυματισμούς.
- Αποφύγετε μια αφύσικη σωματική στάση. Φροντίστε να στέκεστε σταθερά και να κρατάτε την ισορροπία σας ανά πάσα στιγμή. Έτσι μπορείτε να ελέγχετε καλύτερα το ηλεκτρικό εργαλείο σε αναπάντεχες καταστάσεις.
- Φοράτε κατάλληλα ρούχα. Μην φοράτε φαρδιά ρούχα ή κοσμήματα. Προστατεύετε τα μαλλιά, τα ρούχα και τα γάντια σας από κινούμενα μέρη. Τα χαλαρά

ρούχα, τα κοσμήματα ή τα μακριά μαλλιά μπορούν να πιαστούν σε κινούμενα μέρη.

- Εάν είναι δυνατή η τοποθέτηση μηχανισμών αναρρόφησης και συλλογής σκόνης πρέπει να συνδέονται και να χρησιμοποιούνται σωστά. Η χρήση μηχανισμού αναρρόφησης σκόνης μπορεί να μειώσει τους κινδύνους λόγω σκόνης.

4) Χρήση και χειρισμός του ηλεκτρικού εργαλείου

- Μην καταπονείτε τη συσκευή. Για την εργασία σας χρησιμοποιείτε το κατάλληλο ηλεκτρικό εργαλείο. Με το κατάλληλο ηλεκτρικό εργαλείο δουλεύετε καλύτερα και ασφαλέστερα στη δεδομένη περιοχή λειτουργίας.
- Μην χρησιμοποιείτε ηλεκτρικό εργαλείο, του οποίου ο διακόπτης παρουσιάζει βλάβη. Ένα ηλεκτρικό εργαλείο που δεν ενεργοποιείται ή απενεργοποιείται πλέον είναι επικίνδυνο και πρέπει να επισκευαστεί.
- Τραβήξτε το βύσμα από την πρίζα και/ή αφαιρέστε τη μπαταρία, πριν προβείτε σε ρυθμίσεις στη συσκευή, αντικατάσταση εξαρτημάτων ή βάλτε στην άκρη τη συσκευή. Αυτό το μέτρο προφύλαξης εμποδίζει την άσκοπη εκκίνηση του ηλεκτρικού εργαλείου.
- Φυλάτε τα αχρησιμοποιημένα ηλεκτρικά εργαλεία μακριά από παιδιά. Μην αφήνετε να χρησιμοποιούν τη συσκευή άτομα μη εξοικειωμένα με αυτή ή που δεν έχουν διαβάσει τις οδηγίες. Τα ηλεκτρικά εργαλεία είναι επικίνδυνα εάν χρησιμοποιούνται από άπειρα άτομα.
- Ενυπνείτε τα ηλεκτρικά εργαλεία με επιμέλεια. Ελέγχετε εάν τα κινούμενα μέρη λειτουργούν απρόσκοπτα και δεν μαγκώνουν, εάν υπάρχουν σπασμένα ή κατεστραμμένα στοιχεία που θα μπορούσαν να επηρεάσουν τη λειτουργία του ηλεκτρικού εργαλείου. Πριν τη χρήση της συσκευής επισκευάστε τα στοιχεία που έχουν υποστεί βλάβη. Πολλά ατυχήματα οφείλονται σε κακώς συντηρημένα ηλεκτρικά εργαλεία.
- Διατηρείτε τα εργαλεία κοπής κοφτερά και καθαρά. Τα σωστά περιποιημένα εργαλεία κοπής με κοφτερές άκρες κολοούν λιγότερο και είναι ευκολότερα στο χειρισμό.
- Χρησιμοποιείτε ηλεκτρικά εργαλεία, εξαρτήματα, καλούπια, κτλ. σύμφωνα με τις παρούσες οδηγίες. Συνυπολογίζετε παράλληλα τις συνθήκες εργασίας και την προς εκτέλεση εργασία. Η διαφορετική από την προβλεπόμενη χρήση ηλεκτρικών εργαλείων μπορεί να δημιουργήσει επικίνδυνες καταστάσεις.
- Διατηρείτε τα λαβές στεγνές, καθαρές και χωρίς λάδι/γράσο. Οι ολισθηρές λαβές εμποδίζουν τον ασφαλή χειρισμό ή έλεγχο του ηλεκτρικού εργαλείου σε αναπάντεχες καταστάσεις.

5) Σέρβις

- Η επισκευή του ηλεκτρικού εργαλείου σας πρέπει να πραγματοποιείται μόνο από εξειδικευμένο τεχνικό προσωπικό και μόνο με γνήσια ανταλλακτικά. Έτσι διατηρείται η ασφάλεια του ηλεκτρικού εργαλείου.

Ειδικές υποδείξεις ασφαλείας για συσκευή κοπής σωλήνων

⚠ ΠΡΟΕΙΔΟΠΟΙΗΣΗ

Διαβάστε όλες τις υποδείξεις ασφαλείας και τις οδηγίες. Παράλειψη τήρησης των υποδείξεων ασφαλείας και των οδηγιών μπορεί να προκαλέσει ηλεκτροπληξία, πυρκαγιά και/ή σοβαρούς τραυματισμούς.

Φυλάξτε όλες τις υποδείξεις ασφαλείας και τις οδηγίες για μελλοντική χρήση.

- Μην καταπονείτε τη μηχανή κοπής σωλήνων, τον τροχό κοπής και το σωλήνα με υπερβολική πίεση πρόωσης στο μοχλό πρόωσης (6). Εξαιτίας υπερβολικής πίεσης πρόωσης η μηχανή κοπής σωλήνων και ο τροχός κοπής υπόκεινται σε μεγαλύτερη φθορά και υπάρχει κίνδυνος βλάβης αυτών. Σε περίπτωση υπερβολικής πίεσης πρόωσης τα άκρα των προς κοπή σωλήνων πιέζονται έντονα προς τα μέσα, προκαλώντας στένωση της διατομής. Εξαιτίας υπερβολικής πίεσης πρόωσης σωλήνες από εύθραυστο υλικό, όπως π.χ. οι χυτοσιδηροί σωλήνες, μπορεί να σχιστούν ή να σπάσουν.
- Μην πιάνετε τα κινούμενα μέρη στις περιοχές κοπής και λείανσης, καθώς και στην περιοχή των τροχίσκων (3) και των καθ' ύψος ρυθμιζόμενων βάσεων στήριξης των σωλήνων (10). Υπάρχει κίνδυνος τραυματισμού από μάγκωμα των δαχτύλων ή του χεριού.
- Για τη στήριξη μακριών σωλήνων χρησιμοποιείτε, εάν χρειάζεται, και στις δύο πλευρές τρίποδο(-α) REMS Herkules 3B (Κωδ. πρ. 120100), REMS Herkules Y (Κωδ. πρ. 120130) ή τη(-ις) ρυθμιζόμενη(-ες) καθ' ύψος βάση(-εις) στήριξης σωλήνων (10) και ευθυγραμμίζετε επακριβώς προς τους τροχίσκους (3) της μηχανής κοπής σωλήνων. Έτσι, μειώνεται η μη κυκλική κίνηση των σωλήνων και οι κομμένοι σωλήνες δεν πέφτουν στο έδαφος.
- Πριν από την κοπή των σωλήνων ελέγχετε εάν οι σωλήνες κινούνται κυκλικά. Σε περίπτωση κοπής μη ευθείων σωλήνων δημιουργείται ταλάντωση με κίνδυνο ανατροπής του σωλήνα ή της βάσης στήριξης του. Ο σωλήνας μπορεί, επίσης, να γλιστρήσει από το τρίποδο ή τη βάση στήριξης, η μηχανή κοπής να μετατοπιστεί και ο τροχός κοπής να υποστεί βλάβη. Κίνδυνος τραυματισμού.
- Οδηγείτε ή μεταφέρετε τη μηχανή REMS DueCento μόνο από το μοχλό πρόωσης (6) και μόνο εάν αυτός είναι ασφαλισμένος, όπως ακριβώς περιγράφεται στο σημείο 2.2.. Σε περίπτωση που ο μοχλός πρόωσης δεν έχει ασφαλιστεί, υπάρχει κίνδυνος αποσύνδεσης του μοχλού πρόωσης (6) από την άτρακτο (8). Έτσι, υπάρχει κίνδυνος πτώσης της μηχανής REMS DueCento. Κίνδυνος τραυματισμού.
- Άτομα που σας συνοδεύουν στην εργασία σας πρέπει να προστατεύονται από τον περιστρεφόμενο σωλήνα κατά τη διάρκεια κοπής. Κίνδυνος τραυματισμού.
- Ελέγχετε τακτικά το καλώδιο σύνδεσης και, εάν χρειάζεται, και τα καλώδια προέκτασης της μηχανής κοπής. Σε περίπτωση βλάβης τους, πρέπει να αντικαθίστανται από εξειδικευμένο τεχνικό προσωπικό ή από εξουσιοδοτημένο και συμβεβλημένο συνεργείο εξυπηρέτησης πελατών της REMS.

- **Αφήνετε τη μηχανή κοπής σωλήνων μόνο στα χέρια καταρτισμένων ατόμων.** Άτομα νεαρής ηλικίας επιτρέπεται να χρησιμοποιούν τη μηχανή κοπής σωλήνων μόνο όταν είναι άνω των 16 ετών και μόνο στα πλαίσια ολοκλήρωσης της επαγγελματικής τους κατάρτισης και εφόσον έχουν τεθεί υπό την επίβλεψη καταρτισμένου ατόμου.
- Η μηχανή κοπής σωλήνων δεν είναι κατάλληλη για χρήση από άτομα (συμπεριλαμβανομένων παιδιών) με μειωμένες φυσικές, αισθητικές ή πνευματικές ικανότητες, ή ελλιπή εμπειρία και γνώση, εκτός και εάν έχουν ενημερωθεί περί της χρήσης της μηχανής κοπής ή ελέγχονται από άτομο υπεύθυνο για την ασφάλεια τους. Τα παιδιά πρέπει να επιτηρούνται, ώστε να μην είναι σε θέση να παίζουν με τη μηχανή κοπής σωλήνων.



Κίνδυνος χαμηλού βαθμού, μη τήρηση θα μπορούσε να επιφέρει μέτριους τραυματισμούς (αντιστρεπτούς).

Υλικές ζημιές, χωρίς υποδείξη ασφαλείας! Χωρίς κίνδυνο τραυματισμού.

Πριν τη θέση σε λειτουργία διαβάστε τις οδηγίες χρήσης

Η ηλεκτρική συσκευή ανταποκρίνεται στην κατηγορία προστασίας II

Φιλική προς το περιβάλλον διάθεση

Επεξήγηση συμβόλων

⚠ ΠΡΟΕΙΔΟΠΟΙΗΣΗ Κίνδυνος μέτριου βαθμού, μη τήρηση θα μπορούσε να επιφέρει θάνατο ή σοβαρούς τραυματισμούς (μη αντιστρεπτούς).

1. Τεχνικά χαρακτηριστικά

Προβλεπόμενη χρήση



Οι μηχανές REMS Cento και REMS DueCento είναι σχεδιασμένες για κοπή, καθώς και για εξωτερική και εσωτερική λείανση σωλήνων. Όλες οι λοιπές εφαρμογές δεν ανταποκρίνονται στον προορισμό χρήσης και συνεπώς απαγορεύονται.

1.1. Παραδοτέος εξοπλισμός

REMS Cento Basic: Μηχανή κοπής σωλήνων, πολύγωνο μεγέθους 27/17, οδηγίες χρήσης.
 REMS DueCento Basic: Μηχανή κοπής σωλήνων, πολύγωνο μεγέθους 27/17, 2 τεμ. βάσεις στήριξης σωλήνων ρυθμιζόμενες καθ' ύψος, μοχλός πρόωσης, ελατηριωτοί συνδετήρες, οδηγίες χρήσης.

1.2. Κωδικοί προϊόντων

	REMS Cento	REMS DueCento
Μηχανή κοπής σωλήνων	845001	845005
Τροχός κοπής REMS Cu-INOX για σωλήνες συστημάτων πρεσαριστής προσαρμογής από ανοξείδωτο χάλυβα, χαλκό, ανθρακοχάλυβα	845050	845050
Τροχός κοπής REMS Cu ειδικός για σωλήνες συστημάτων πρεσαριστής προσαρμογής από χαλκό	845053	845053
Τροχός κοπής REMS St για χαλυβδοσωλήνες, χυτοσιδηρούς σωλήνες (SML)	845052	845052
Τροχός κοπής REMS C-SF ειδικός για σωλήνες συστημάτων πρεσαριστής/εμβυσματούμενης προσαρμογής από ανθρακοχάλυβα, με ταυτόχρονη κατασκευή λοξοτομής	845055	845055
Τροχός κοπής REMS V, s 10, για πλαστικούς σωλήνες και σωλήνες σύνδεσης, πάχος τοιχώματος s ≤ 10 mm	845051	845051
Τροχός κοπής REMS P, s 21, για πλαστικούς σωλήνες και σωλήνες σύνδεσης, πάχος τοιχώματος s ≤ 21 mm		845057
Βάση	849315	
Τροχίσκοι INOX (σετ) από ανοξείδωτο χαλυβδοσωλήνα	845110	
Εξάρτημα τροχίσκων για την κοπή σωλήνων, Ø 40–100 mm		845060
Πολύγωνο μεγέθους 27/17	849112	849112
Τρίποδας REMS Herkules 3B	120100	
Τρίποδας REMS Herkules Y, με μηχανισμό στερέωσης	120130	
Βάση στήριξης σωλήνων, ρυθμιζόμενη καθ' ύψος, Ø 100–225 mm		845220
Βάση στήριξης σωλήνων, ρυθμιζόμενη καθ' ύψος, Ø 40–100 mm		845230
Πτυσσόμενος πάγκος REMS Jumbo	120200	
REMS REG 10 – 54 E, Εξωτερικός/εσωτερικός λειαντήρας σωλήνων	113835	
REMS REG 28 – 108, Εσωτερικός λειαντήρας σωλήνων	113840	
REMS CleanM, Καθαριστικό μηχανών	140119	140119

1.3. Φάσμα εργασίας

	REMS Cento	REMS DueCento
Ανοξείδωτοι χαλυβδοσωλήνες, χαλκοσωλήνες, σωλήνες σύνδεσης, σωλήνες από ανθρακοχάλυβα για συστήματα πρεσαριστής προσαρμογής	Ø (8) 22–108 mm	Ø (54) 108–225 mm
Χαλυβδοσωλήνες DIN EN 10255 (DIN 2440)	DN (10) 20–100; (¾") ¾–4"	DN (50) 100–150; (1½") 4–6"
Χυτοσιδηροί σωλήνες (SML) DIN 19522	DN 40–100 mm	DN (40) 100–200 mm
Πλαστικοί σωλήνες SDR 11, σωλήνες σύνδεσης	Ø (10) 25–110 mm	Ø (50)–110 mm
Πάχος τοιχώματος χαλυβδοσωλήνων, χαλκοσωλήνων, χυτοσιδηρών σωλήνων (SML) ≤ 4,5 mm	≤ 4,5 mm	≤ 5,0 mm
Πάχος τοιχώματος πλαστικών σωλήνων/σωλήνων σύνδεσης	≤ 10,0 mm	≤ 21,0 mm

1.4. Αριθμός στροφών

Αριθμός στροφών τροχού κοπής στο ρελαντί 115 min⁻¹ 115 min⁻¹

1.5. Ηλεκτρικά στοιχεία

230 V ~; 50–60 Hz; 1200 W; 5,7 A. Ασφάλεια (δίκτυο) 10 A (B), περιοδική λειτουργία S3 20% (AB 2/10 λεπτά), με προστατευτική μόνωση, με αντιπαρασιτικό σύστημα, ή
 110 V ~; 50–60 Hz; 1200 W; 11,4 A. Ασφάλεια (δίκτυο) 20 A, περιοδική λειτουργία S3 20% (AB 2/10 λεπτά), με προστατευτική μόνωση, με αντιπαρασιτικό σύστημα.

1.6. Διαστάσεις

M×Π×Υ: REMS Cento 250×300×250 mm (10"×12"×14") REMS DueCento 260×430×515 mm (10,2"×16,9"×20,3")

1.7. Βάρος

Χωρίς ποδοδιακόπτη ασφαλείας 17,8 kg (39 lb) 36,4 kg (80,2 lb)

1.8. Πληροφορίες θορύβου

Στάθμη ηχητικής πίεσης L_{pA} = 87 dB L_{pA} = 87 dB
 Στάθμη ηχητικής ισχύος L_{wa} = 98 dB L_{wa} = 98 dB
 Στάθμη ηχητικής πίεσης L_{pc,peak} = 100 dB L_{pc,peak} = 100 dB
 K = 3 dB K = 3 dB

1.9. Δονήσεις

Σταθμισμένη πραγματική τιμή επιτάχυνσης < 2,5 m/s²; < 2,5 m/s²
 K = 1,5 dB K = 1,5 dB

Η συγκεκριμένη τιμή εκπομπής δόνησης μετρήθηκε σύμφωνα με μια πρότυπη διαδικασία ελέγχου και μπορεί να χρησιμοποιηθεί για σύγκριση με άλλη συσκευή. Η συγκεκριμένη τιμή εκπομπής δόνησης μπορεί να χρησιμοποιηθεί και ως εισαγωγική αξιολόγηση της έκθεσης.



Η τιμή εκπομπής δόνησης ενδέχεται να διαφέρει από την ενδεικτική τιμή, κατά την πραγματική χρήση της μηχανής κοπής σωλήνων, αναλόγως του τρόπου χρήσης της μηχανής κοπής. Σε συνάρτηση με τις πραγματικές συνθήκες χρήσης (περιοδική λειτουργία) ενδέχεται να απαιτείται λήψη μέτρων ασφαλείας για την προστασία του χειριστή.

2. Θέση σε λειτουργία

2.1. Ηλεκτρική σύνδεση

⚠ ΠΡΟΕΙΔΟΠΟΙΗΣΗ

Προσοχή στην τάση δικτύου! Πριν τη σύνδεση της μηχανής κοπής σωλήνων ελέγχετε εάν η αναγραφόμενη στην πλακέτα χαρακτηριστικών τάση συμφωνεί με την τάση δικτύου. Σε εργοστάσια, σε υπαίθρια περιβάλλοντα ή παρόμοια σημεία τοποθέτησης, η μηχανή κοπής σωλήνων επιτρέπεται να λειτουργήσει στο δίκτυο μόνο με ρελέ διαφυγής 30mA (διακόπτης FI). Σε περίπτωση χρήσης καλωδίου προέκτασης, προσοχή στη διατομή που απαιτείται για την ισχύ της μηχανής κοπής σωλήνων.

2.2. Τοποθέτηση της μηχανής κοπής σωλήνων

REMS Cento

Στερεώστε τη μηχανή κοπής σωλήνων επάνω π.χ. στον πάγκο REMS Jumbo (Εικ. 1) (Κωδ. πρ. 120200) ή σε βάση (Εικ. 2) (Κωδ. πρ. 849315) με 4 ή 2 βίδες M 8. Φροντίστε ώστε να υπάρχει επαρκής χώρος για τη μηχανή κοπής σωλήνων, τον πάγκο REMS Jumbo/τη βάση και τον προς κοπή σωλήνα. Μακρύτεροι σωλήνες πρέπει να στηρίζονται οπωσδήποτε με το τρίποδο REMS Herkules (Εικ. 2) (Κωδ. πρ. 120100), ή το REMS Herkules Y (Κωδ. πρ. 120130) και εάν χρειάζεται και στις δύο πλευρές της μηχανής κοπής σωλήνων. Κινήστε προς τα εμπρός τον κινητήρα του τροχού κοπής (1), περιστρέφοντας το μοχλό πρόωσης (6), ώστε ο προς κοπή σωλήνας (5) να μπορεί να τοποθετηθεί στους τροχίσκους (3). Για τη ρύθμιση του ύψους του τρίποδου REMS Herkules, τοποθετήστε τον προς κοπή σωλήνα στο κέντρο των τροχίσκων (3) της μηχανής κοπής σωλήνων. Μη σπρώχνετε με το σωλήνα (5) προς τον τροχό κοπής (2), διότι ο τροχός κοπής μπορεί να υποστεί βλάβη. Ανοίξτε το μοχλό σύσφιξης του τρίποδου REMS Herkules, κατεβάστε τη βάση στήριξης του REMS Herkules, τοποθετήστε το τρίποδο REMS Herkules κοντά στη μηχανή κοπής σωλήνων κάτω από το σωλήνα, ανασηκώστε τη βάση στήριξης σωλήνων προς το σωλήνα και σφίξτε το μοχλό σύσφιξης. Τοποθετήστε το προρυθμισμένο τρίποδο REMS Herkules κάτω από το άκρο του σωλήνα. Εάν χρειάζεται, τοποθετήστε κι άλλο(-α) τρίποδο(-α) μεταξύ της μηχανής κοπής σωλήνων και του(-ων) άκρου(-ων) του σωλήνα, ώστε να μειωθεί η μη κυκλική κίνηση των σωλήνων.

REMS DueCento

Τοποθετήστε τη μηχανή κοπής σωλήνων επάνω σε μία σταθερή και επίπεδη βάση. Φροντίστε ώστε να υπάρχει επαρκής χώρος για τη μηχανή κοπής σωλήνων, τις ρυθμιζόμενες καθ' ύψος βάσεις στήριξης σωλήνων και τον προς κοπή σωλήνα. Περάστε το μοχλό πρόωσης (6) στην άτρακτο (8). Προσέξτε το θετικό κλείσιμο μεταξύ της εγκοπής του μοχλού πρόωσης προς την κυλινδρική κοιλία της ατράκτου και περάστε τους ελατηριωτούς συνδετήρες (9) στις οπές του μοχλού πρόωσης και της ατράκτου (Εικ. 6). Μακρύτεροι σωλήνες πρέπει να στηρίζονται οπωσδήποτε με ρυθμιζόμενες καθ' ύψος βάσεις στήριξης σωλήνων (Εικ. 5) (10) και εάν χρειάζεται και στις δύο πλευρές της μηχανής. Κινήστε προς τα εμπρός τον κινητήρα του τροχού κοπής (1), περιστρέφοντας το μοχλό πρόωσης (6), ώστε ο προς κοπή σωλήνας (5) να μπορεί να τοποθετηθεί στους τροχίσκους (3). Για τη ρύθμιση του ύψους των βάσεων στήριξης σωλήνων (10), τοποθετήστε τον προς κοπή σωλήνα στο κέντρο των τροχίσκων (3) της μηχανής κοπής σωλήνων. Μη σπρώχνετε με το σωλήνα (5) προς τον τροχό κοπής (2), διότι ο τροχός κοπής μπορεί να υποστεί βλάβη. Ανοίξτε το μοχλό σύσφιξης (11) των καθ' ύψος ρυθμιζόμενων βάσεων στήριξης σωλήνων (10). Τοποθετήστε τις καθ' ύψος ρυθμιζόμενες βάσεις στήριξης σωλήνων (10) κοντά στη μηχανή κοπής σωλήνων κάτω από το σωλήνα (Εικ. 7), ανασηκώστε προς το σωλήνα και σφίξτε το μοχλό σύσφιξης (11). Τοποθετήστε τις προρυθμισμένες βάσεις στήριξης σωλήνων κάτω από το άκρο του σωλήνα. Εάν χρειάζεται, τοποθετήστε κι άλλη(-ες) βάση(-εις) στήριξης μεταξύ της μηχανής κοπής και του(-ων) άκρου(-ων) του σωλήνα, ώστε να μειωθεί η μη κυκλική κίνηση των σωλήνων.

Μη στερεώνετε τη REMS DueCento και τις καθ' ύψος ρυθμιζόμενες βάσεις στήριξης σωλήνων (10) στο έδαφος, διότι ένας μη κυκλικός κινούμενος σωλήνας μπορεί να προκαλέσει θραύση του τροχού κοπής.

⚠ ΠΡΟΣΟΧΗ

Η REMS DueCento επιτρέπεται να κρατείται για οδήγηση ή μεταφορά από το μοχλό πρόωσης (6) μόνο εάν ο μοχλός έχει ασφαλιστεί με τον ελατηριωτό συνδετήρα (9), όπως περιγράφεται παραπάνω. Σε αντίθετη περίπτωση υπάρχει κίνδυνος αποσύνδεσης του μοχλού πρόωσης (6) από την άτρακτο (8). Έτσι, υπάρχει κίνδυνος πτώσης της μηχανής REMS DueCento. **Κίνδυνος τραυματισμού!**

2.3. Συναρμολόγηση (αντικατάσταση) του τροχού κοπής (2)

Αφαιρέστε το φιν από την πρίζα! Επιλέξτε τον κατάλληλο τροχό κοπής. Για τη στερέωση του τροχού κοπής λύστε το εξαγωνικό παξιμάδι (δεξιόστροφο σπειρωμα) με το επισυναπτόμενο πολυώνυμο μεγέθους 27. Τοποθετήστε τον τροχό κοπής (2) (αντικαταστήστε). Οι ασφαλιστικοί πείροι του άξονα μετάδοσης κίνησης πρέπει να εμπλέκονται στις οπές του τροχού κοπής. Συσφίξτε καλά το εξαγωνικό παξιμάδι.

ΕΙΔΟΠΟΙΗΣΗ

Μη κατάλληλος τροχός κοπής παθαίνει ζημιά ή ο σωλήνας δεν κόβεται. **Χρησιμοποιείτε μόνο αυθεντικούς τροχούς κοπής της REMS!**

2.4. Κοπή σωλήνων Ø 40 – 100 mm με REMS DueCento (Εικ. 8)

Τοποθετήστε το εξάρτημα τροχίσκων για την κοπή σωλήνων Ø 40 – 100 mm (14) (πρόσθετο εξάρτημα) στους τροχίσκους (3). Για σωλήνες Ø 40–70 mm ή Ø 70–100 mm τοποθετήστε το εξάρτημα τροχίσκων σύμφωνα με την Εικ. 8 μέσα στους τροχίσκους (3). Μακρύτεροι σωλήνες πρέπει να στηρίζονται οπωσδήποτε με ρυθμιζόμενες καθ' ύψος βάσεις στήριξης σωλήνων Ø 40 – 100 mm

(Κωδ. πρ. 845230, πρόσθετο εξάρτημα) και εάν χρειάζεται και στις δύο πλευρές της μηχανής κοπής σωλήνων. Για την κοπή των σωλήνων, βλ. 2.2. REMS DueCento.

3. Λειτουργία

⚠ ΠΡΟΣΟΧΗ

Κίνδυνος τραυματισμού!

Φοράτε κατάλληλα ρούχα. Μη φοράτε φαρδιά ρούχα ή κοσμήματα. Προστατεύετε τα μαλλιά, τα ρούχα και τα γάντια από κινούμενα μέρη. Τα χαλαρά ρούχα, τα κοσμήματα ή τα μακριά μαλλιά μπορούν να πιαστούν σε κινούμενα μέρη.

3.1. Διαδικασία λειτουργίας

⚠ ΠΡΟΣΟΧΗ

Στηρίζετε τους μακρύτερους σωλήνες (βλ. 2.2.)! Αμέσως μετά το τέλος της κοπής, τα κομμένα τμήματα των σωλήνων μπορεί να πέσουν στο πάτωμα!

Κινήστε προς τα εμπρός τον κινητήρα του τροχού κοπής (1), περιστρέφοντας το μοχλό πρόωσης (6), ώστε ο προς κοπή σωλήνας (5) να μπορεί να τοποθετηθεί στους τροχίσκους (3). Αφαιρέτε τα γρέζια (από το πρίονισμα) από το εξωτερικό τμήμα του σωλήνα, ειδικά φθείρονται οι τροχίσκοι. Βεβαιώνετε ότι για τον προς κοπή σωλήνα έχει επιλεγθεί/συναρμολογηθεί ο κατάλληλος τροχός κοπής REMS (2). Κατά την τοποθέτηση του σωλήνα (5), μη σπρώχνετε προς τον τροχό κοπής (2), διότι ο τροχός κοπής μπορεί να υποστεί βλάβη. Σημειώστε το σημείο κοπής επάνω στο σωλήνα και τοποθετήστε το στον τροχό κοπής. Ενεργοποιήστε τον ποδοδιακόπτη ασφαλείας (7). Περιστρέψτε το μοχλό πρόωσης (6), έως ότου ο τροχός κοπής μετατοπίσει το σωλήνα προς την κίνηση περιστροφής. Στη συνέχεια περιστρέψτε το μοχλό πρόωσης (6) κατά περ. 30° (αντιστοιχεί στη χρονική απόσταση στην πλάκα ενός ρολογιού). Αφήστε το σωλήνα να περιστραφεί κατά περ. 2 περιστροφές χωρίς περαιτέρω πρόωση προτού ακολουθήσει νέα ακτινική πρόωση μέσω περιστροφής περ. 30° στο μοχλό πρόωσης. Επαναλάβετε τη διαδικασία.

ΕΙΔΟΠΟΙΗΣΗ

Σε περίπτωση θραύσης του τροχού κοπής κατά τη διαδικασία κοπής, δεν επιτρέπεται βύθιση στην ίδια εγκοπή του προς κοπή σωλήνα μετά την αντικατάσταση του τροχού κοπής. Ο νέος τροχός κοπής καταστρέφεται από τεμάχια θραύσης που έχουν απομείνει μέσα στην εγκοπή.

3.2. Στήριξη του υλικού

Οι μακρύτεροι σωλήνες πρέπει να στηρίζονται, ενδεχομένως και στις δύο πλευρές της μηχανής κοπής σωλήνων (βλ. 2.2.).

3.3. Λείανση

Εσωτερική λείανση

Με τη μηχανή REMS REG 28–108 (12) γίνεται εσωτερική λείανση σωλήνων Ø 28–108 mm, Ø ¼–4". Η κίνηση της REMS REG 28–108 γίνεται μέσω τροχού κοπής (Εικ. 3). Για τη μετάδοση κίνησης μπορούν να χρησιμοποιηθούν οι τροχοί κοπής REMS Cu-INOX (Κωδ. πρ. 845050), REMS Cu (Κωδ. πρ. 845053) και REMS RF (Κωδ. πρ. 845054). Για τη λείανση μακρύτερων σωλήνων χρησιμοποιείτε ένα ή περισσότερα τρίποδα REMS Herkules 3B (Κωδ. πρ. 120100), REMS Herkules Y (Κωδ. πρ. 120130) ή ρυθμιζόμενη(-ες) καθ' ύψος βάση(-εις) στήριξης σωλήνων (10).

ΕΙΔΟΠΟΙΗΣΗ

Η ακμή του τροχού κοπής (2) πρέπει να εισάγεται στην εγκοπή της REMS REG 28–108 (12) (Εικ. 3).

Εξωτερική/εσωτερική λείανση σωλήνων (Εικ. 4)

Με τη REMS REG 10–54 E (13) γίνεται εσωτερική και εξωτερική λείανση σωλήνων Ø 10–54 mm, Ø ½–2½". Στην πίσω πλευρά του άξονα του τροχού κοπής υπάρχει μία υποδοχή ακίδων για τη μετάδοση κίνησης της REMS REG 10–54 E. Οι προς λείανση σωλήνες πιέζονται χειροκίνητα προς τη μετατοπιζόμενη με τη μηχανή κοπής REMS REG 10–54 E.

ΕΙΔΟΠΟΙΗΣΗ

Για την κοπή των σωλήνων απομακρύνετε τη REMS REG 10–54 E (13). Η υποδοχή ακίδων επιτρέπεται **μόνο** για τη REMS REG 10–54 E. Δεν επιτρέπονται άλλα εργαλεία με υποδοχή ακίδων.

4. Συντήρηση/Επισκευή

4.1. Συντήρηση

⚠ ΠΡΟΕΙΔΟΠΟΙΗΣΗ

Πριν από κάθε εργασία συντήρησης αφαιρέστε το φιν από την πρίζα!

Διατηρείτε καθαρούς τους τροχίσκους (3) της μηχανής κοπής και του εξαρτήματος των τροχίσκων (14). Καθαρίζετε ανά διαστήματα την άτρακτο (8) και τους οδηγούς του κινητήρα του τροχού κοπής (1) και λιπαίνετε τους ελαφρώς με μηχανέλαιο. Καθαρίζετε τα πολύ βρώμικα μεταλλικά μέρη π.χ. με το καθαριστικό μηχανών REMS CleanM (Κωδ. πρ. 140119) και στη συνέχεια χρησιμοποιείτε προστασία κατά της σκουριάς.

Καθαρίζετε τα πλαστικά μέρη (π.χ. περιβλήμα) μόνο με το καθαριστικό μηχανών REMS CleanM (Κωδ. πρ. 140119) ή με ήπιο σαπούνι και νωπό πανί. Μη χρησιμοποιείτε απορρυπαντικά οικιακής χρήσης. Αυτά περιέχουν συχνά χημικά που μπορούν να βλάψουν τα πλαστικά μέρη. Για τον καθαρισμό των πλαστικών μερών μη χρησιμοποιείτε ποτέ βενζίνη, τερεβινθέλαιο, αρωματικά ή παρόμοια προϊόντα.

Δεν επιτρέπεται η εισχώρηση υγρών στο εσωτερικό της μηχανής κοπής σωλήνων.

4.2. Έλεγχος/επισκευή

▲ ΠΡΟΕΙΔΟΠΟΙΗΣΗ

Πριν από τις εργασίες συντήρησης και επισκευής, αφαιρείτε το φως από την πρίζα! Αυτές οι εργασίες επιτρέπεται να εκτελούνται μόνο από εξειδικευμένο προσωπικό.

Ο μηχανισμός μετάδοσης κίνησης των REMS Cento και REMS DueCento δε χρειάζεται λίπανση. Λειτουργεί με συνεχή πλήρωση γράσου και γι' αυτό δε χρειάζεται λίπανση. Ο κινητήρας διαθέτει ψήκτρες άνθρακα. Αυτές φθείρονται και πρέπει συνεπώς να ελέγχονται ή να αντικαθίστανται ανά διαστήματα από εξειδικευμένο προσωπικό ή από εξουσιοδοτημένο και συμβεβλημένο συνεργείο εξυπηρέτησης πελατών της REMS. Χρησιμοποιείτε μόνο αυθεντικές ψήκτρες άνθρακα της REMS. Βλ. επίσης σημείο 5. Συμπεριφορά σε περίπτωση βλαβών.

5. Συμπεριφορά σε περίπτωση βλαβών

5.1. Βλάβη: Η μηχανή κοπής σωλήνων ακινητοποιείται κατά τη διάρκεια της κοπής.

Αιτία:

- Υπερβολική πίεση πρόωσης.
- Στομαμένος/σπασμένος τροχός κοπής.
- Φθαρμένες ψήκτρες άνθρακα.

Αντιμετώπιση:

- Μειώστε την πίεση πρόωσης.
- Αλλάξτε τον τροχό κοπής.
- Οι ψήκτρες άνθρακα πρέπει να αντικατασταθούν από εξειδικευμένο προσωπικό ή από εξουσιοδοτημένο και συμβεβλημένο συνεργείο εξυπηρέτησης πελατών της REMS.

5.2. Βλάβη: Ο σωλήνας ακινητοποιείται κατά τη διάρκεια της κοπής.

Αιτία:

- Μη κυκλικός σωλήνας.
- Ο σωλήνας δεν έχει λειανθεί εξωτερικά.
- Ακάθαρτοι τροχίσκοι (3).

Αντιμετώπιση:

- Μειώστε την πίεση πρόωσης.
- Λειάνετε εξωτερικά το σωλήνα.
- Καθαρίστε τους τροχίσκους με καθαριστικό μηχανών REMS CleanM (Κωδ. πρ. 140119) και στη συνέχεια χρησιμοποιήστε προστασία κατά της σκουριάς.

5.3. Βλάβη: Ο σωλήνας δεν κόβεται.

Αιτία:

- Ακατάλληλος τροχός κοπής.
- Μη κυκλικός σωλήνας.
- Ο σωλήνας δεν έχει λειανθεί εξωτερικά.
- Τροχός κοπής κατεστραμμένος.

Αντιμετώπιση:

- Επιλέξτε τροχό κοπής σύμφωνα με τον προς κοπή σωλήνα και αντικαταστήστε τον.
- Μειώστε την πίεση πρόωσης.
- Λειάνετε εξωτερικά το σωλήνα.
- Αλλάξτε τον τροχό κοπής.

5.4. Βλάβη: Ο σωλήνας δεν κόβεται εντελώς, μένει εκεί.

Αιτία:

- Ακατάλληλος τροχός κοπής.
- Ο σωλήνας δεν κινείται κυκλικά.
- Υπερβολική πίεση πρόωσης.

Αντιμετώπιση:

- Επιλέξτε τροχό κοπής σύμφωνα με τον προς κοπή σωλήνα και αντικαταστήστε τον.
- Σταματήστε τη μηχανή κοπής. Κόψτε εντελώς το τεμάχιο του σωλήνα με το χέρι, π.χ. με ένα κατσαβίδι.
- Μειώστε την πίεση πρόωσης.

5.5. Βλάβη: Η μηχανή κοπής σωλήνων δεν ξεκινάει.

Αιτία:

- Το καλώδιο σύνδεσης παρουσιάζει βλάβη.
- Η μηχανή κοπής σωλήνων παρουσιάζει βλάβη.
- Φθαρμένες ψήκτρες άνθρακα.
- Υπερβολική πίεση πρόωσης.

Αντιμετώπιση:

- Το καλώδιο σύνδεσης πρέπει να αντικατασταθεί από εξειδικευμένο προσωπικό ή από εξουσιοδοτημένο και συμβεβλημένο συνεργείο εξυπηρέτησης πελατών της REMS.
- Η μηχανή κοπής σωλήνων πρέπει να ελεγχθεί/να επισκευασθεί από εξουσιοδοτημένο και συμβεβλημένο συνεργείο εξυπηρέτησης πελατών της REMS.
- Οι ψήκτρες άνθρακα πρέπει να αντικατασταθούν από εξειδικευμένο προσωπικό ή από εξουσιοδοτημένο και συμβεβλημένο συνεργείο εξυπηρέτησης πελατών της REMS.
- Μειώστε την πίεση πρόωσης.

5.6. Βλάβη: Κατά την κοπή των σωλήνων δημιουργούνται αποτυπώματα στην εξωτερική διάμετρο του σωλήνα.

Αιτία:

- Οι τροχίσκοι (3) της μηχανής κοπής σωλήνων και/ή του εξαρτήματος αυτών (14) είναι ακάθαρτοι.
- Οι τροχίσκοι (3) της μηχανής κοπής σωλήνων και/ή του εξαρτήματος αυτών (14) παρουσιάζουν βλάβη.

Αντιμετώπιση:

- Καθαρίστε τους τροχίσκους με καθαριστικό μηχανών REMS CleanM (Κωδ. πρ. 140119) και στη συνέχεια χρησιμοποιήστε προστασία κατά της σκουριάς.
- Αντικαταστήστε τους τροχίσκους.

6. Διάθεση

Οι REMS Cento και REMS DueCento δεν επιτρέπεται να απορρίπτονται στα οικιακά απορρίμματα μετά το τέλος χρήσης τους. Οι μηχανές πρέπει να απορρίπτονται κανονικά, όπως το απαιτεί η νομοθεσία.

7. Εγγύηση κατασκευαστή

Η χρονική διάρκεια της εγγύησης ανέρχεται στους 12 μήνες 2 μήνες μετά την παράδοση του νέου προϊόντος στον πρώτο χρήστη. Το χρονικό σημείο της παράδοσης πρέπει να αποδεικνύεται με την αποστολή των γνήσιων εγγράφων αγοράς, τα οποία πρέπει να περιλαμβάνουν την ημερομηνία αγοράς και την ονομασία προϊόντος. Όλα τα λειτουργικά σφάλματα που παρουσιάζονται κατά τη χρονική διάρκεια της εγγύησης, και αποδεδειγμένα οφείλονται σε κατασκευαστικά σφάλματα ή σε σφάλματα υλικού, αποκαθίστανται δωρεάν. Με την αποκατάσταση των σφαλμάτων δεν παρατείνεται ούτε ανανεώνεται η χρονική διάρκεια της εγγύησης του προϊόντος. Οι ζημιές, που οφείλονται σε φυσική φθορά, στον μη ενδεδειγμένο χειρισμό ή παραβίαση της ενδεδειγμένης χρήσης, σε μη προσοχή των προδιαγραφών λειτουργίας, σε ακατάλληλα υλικά λειτουργίας, σε υπερβολική καταπόνηση, σε χρήση εκτός του σκοπού προορισμού, σε επεμβάσεις παντός είδους ή σε άλλους λόγους, για τους οποίους η εταιρία REMS δεν ευθύνεται, αποκλείονται από την εγγύηση.

Οι παροχές της εγγύησης επιτρέπεται να παρέχονται μόνο από τα προς τούτο εξουσιοδοτημένα συμβεβλημένα συνεργεία εξυπηρέτησης πελατών της εταιρίας REMS. Οι διαμαρτυρίες αναγνωρίζονται μόνο, όταν το προϊόν παραδοθεί χωρίς προηγούμενη επέμβαση, συναρμολογημένο σ' ένα εξουσιοδοτημένο συμβεβλημένο συνεργείο εξυπηρέτησης πελατών της εταιρίας REMS. Τα αντικαθιστούμενα προϊόντα και εξαρτήματα περιέρχονται στην κυριότητα της εταιρίας REMS.

Τα έξοδα αποστολής στο συνεργείο και επιστροφής βαρύνουν το χρήστη του προϊόντος.

Τα νομικά δικαιώματα του χρήστη, ιδιαίτερα οι απαιτήσεις του λόγω ελαττωμάτων απέναντι στον έμπορο, δεν περιορίζονται από την παρούσα εγγύηση. Η παρούσα Εγγύηση Κατασκευαστή ισχύει μόνο για νέα προϊόντα, που αγοράζονται και χρησιμοποιούνται στην Ευρωπαϊκή Ένωση, στη Νορβηγία ή στην Ελβετία.

Η παρούσα εγγύηση διέπεται από το γερμανικό δίκαιο αποκλείοντας τη συμφωνία των Ηνωμένων Εθνών περί συμβάσεων για την διεθνή αγορά προϊόντων (CISG).

8. Κατάλογοι εξαρτημάτων

Βλ. για τους καταλόγους εξαρτημάτων www.rems.de → Downloads → Parts lists.

Orijinal kullanım kılavuzunun tercümesi

Şekil 1-8

1 Kesici disk tahriği	10 Yükseklik ayarlı boru desteği, Ø 100 – 225 mm
2 Kesici disk	
3 Hareket makaraları	11 Sıkıştırma kolu
4 Sehpa delikleri (sadece REMS Cento)	12 REMS REG 28-108
5 Boru	13 REMS REG 10-54 E
6 İlerletme kolu	14 Ø 40 – 100 mm boruları kesmek için hareket makarası elemanı (aksesuar, sadece REMS DueCento)
7 Emniyet tipi ayak şalteri	
8 Mil	
9 Kopilya	

Elektrikli aletler için geçerli genel güvenlik uyarıları

⚠ UYARI

Tüm güvenlik uyarılarını ve talimatları okuyun. Güvenlik uyarıları ve talimatlara uyulmaması elektrik çarpması, yangın ve/veya ağır yaralanmalara yol açabilir.

Tüm güvenlik uyarılarını ve talimatları ileri için saklayın.

Güvenlik uyarılarında kullanılan "elektrikli cihaz" kavramı, kabloyla çalışan elektrikli aletleri (elektrik kablolu) ve aküyle çalışan elektrikli aletleri (elektrik kablosuz) kapsar.

1) Çalışma yerinde güvenlik

- Çalışma yerinizin temiz ve iyi aydınlatılmış olmasını sağlayın. Düzensizlik ya da aydınlatılmayan çalışma yerleri kazalara yol açabilir.
- Elektrikli aletle içinde yanabilir sıvı, gaz veya tozların bulunduğu patlama tehlikesi olan ortamlarda çalışmayın. Elektrikli aletler, toz veya buharları ateşleyebilen kıvılcımlar üretirler.
- Elektrikli aleti kullandığınız süre boyunca çocukları ve diğer kişileri uzak tutun. Dikkatinizi dağıldığında alet üzerindeki kontrolünüzü kaybedebilirsiniz.

2) Elektrik güvenliği

- Elektrikli aletin bağlantı fişi prize uymalıdır. Fiş hiçbir şekilde değiştirilmemelidir. Adaptörlü fişleri topraklamalı elektrikli aletlerle birlikte kullanmayın. Değiştirilmeyen fişler ve uygun prizler elektrik çarpması riskini azaltır.
- Boru, kalorifer, fırın veya buzdolabı gibi topraklanmış yüzeylerle bedensel temaslardan kaçınınız. Bedeniniz topraklandığında elektrik çarpması riski artar.
- Elektrikli aletleri yağmur veya nemden uzak tutun. Elektrikli aletin içine su girmesi elektrik çarpması riskini artırır.
- Elektrikli aleti taşımak, asmak veya fişi prizden çekmek gibi amaç dışı işlemler için aletin kablosunu kullanmayın. Kabloyu ısı, yağ, keskin kenarlar ve hareketli alet aksamlarından uzak tutun. Hasarlı veya dolanmış kablolar elektrik çarpması riskini artırır.
- Elektrikli aletle açık alanda çalışacaksanız, dış alanlarda kullanım için de uygun olan uzatma kabloları kullanın. Dış alanlarda kullanıma uygun bir uzatma kablosunun kullanılması elektrik çarpması riskini azaltır.
- Elektrikli aletin nemli bir ortamda kullanılmasının kaçınılmaz olduğu ya da kablounun kesilme ihtimali söz konusu olduğu hallerde, hatalı akım koruyucu şalteri kullanın. Hatalı akım koruyucu şalterinin kullanılması elektrik çarpması riskini azaltır.

3) Kişilerin güvenliği

- Dikkatli olun, itinayla çalışın ve elektrikli aleti kullanarak işe başlarken sakın olun. Yorgun olduğunuz veya uyuşturucu, alkol veya ilaçların etkisi altında olduğunuz zamanlar elektrikli aletler kullanmayın. Elektrikli aletin kullanımı esnasında bir anlık dikkatsizlik ciddi yaralanmalara yol açabilir.
- Kişisel koruyucu ekipmanınızı kullanın ve daima bir koruyucu gözlük takın. Elektrikli aletin türü ve kullanımına göre takılacak toz maskesi, kaymaz iş ayakkabıları, kask veya kulaklık gibi kişisel koruyucu ekipman yaralanma riskini azaltır.
- Aletin istenmeden çalıştırılmasını önleyin. Elektrik kablosunu prize takarken ve/veya aküyü yerleştirirken, elektrikli aleti alırken veya taşırken elektrikli aletin kapalı olduğundan emin olun. Elektrikli aleti taşırken parmağınızın şalter üzerinde olması veya aleti açık konumdayken elektriğe bağlamanız kazalara yol açabilir.
- Elektrikli aleti çalıştırmadan önce ayar takımlarını veya anahtarları çıkarın. Rotatif bir alet aksamında kalan takım veya anahtar yaralanmalara yol açabilir.
- Normal olmayan duruşlardan kaçınınız. Her zaman için yere sağlam basın ve dengenizi sağlayın. Böylelikle elektrikli aleti beklenmedik durumlar karşısında daha iyi kontrol edebilirsiniz.
- Uygun kıyafetler giyinin. Bol kıyafetler giyinmeyin veya takılar takmayın. Saçlarınızı, kıyafetinizi ve eldivenlerinizi hareketli parçalardan uzak tutun. Bol kıyafetler, takılar veya uzun saçlar hareketli parçalara takılabilir.
- Toz emme veya toplama düzenerlerinin takılması mümkün olduğu hallerde, bu düzenerler takılmalı ve doğru şekilde kullanılmalıdır. Toz emme düzenerinin kullanılması, tozdan kaynaklanan tehlikeleri azaltabilir.

4) Elektrikli aletin kullanımı ve bakımı

- Aleti aşırı zorlanmalara maruz bırakmayın. Yapacağınız işe uygun olan elektrikli aleti kullanın. Uygun elektrikli aletle belirtilen performans aralığında hem daha iyi, hem de daha güvenli çalışırsınız.
- Şalteri bozuk olan elektrikli aletleri kullanmayın. Açılıp kapatılması artık mümkün olmayan bir elektrikli alet tehlikelidir ve onarılması gerekir.
- Aleti ayarlamadan, aksesuarlarını değiştirmeden veya aleti bir yere koymadan önce fişi prizden çekin ve/veya aküyü çıkarın. Bu güvenlik önlemi sayesinde elektrikli aletin istenmeden çalışmasını önlemiş olursunuz.
- Kullanılmayan elektrikli aletleri çocukların ulaşamayacakları yerlerde

muhafaza edin. Aleti tanımayan veya bu talimatları okumamış olan kişilerin aleti kullanmalarına izin vermeyin. Elektrikli aletler, tecrübesiz kişiler tarafından kullanıldıklarında tehlikelidir.

- Elektrikli aletlerin bakımını itinayla yapın. Hareketli parçaların kusursuz çalıştıklarından ve sıkışmadıklarından, parçaların kırılmış veya elektrikli aletin fonksiyonunu olumsuz etkileyecek şekilde hasarlı olmadıklarından emin olun ve bu hususları kontrol edin. Aleti kullanmadan önce hasarlı parçaların onarılmasını sağlayın. Çoğu kazalar elektrikli aletlerin bakımının yetersiz yapılmasından kaynaklanmaktadır.
- Kesici aletleri keskin ve temiz tutun. Bakımı itinayla yapılmış olan keskin kenarlı kesici aletler çalışma esnasında daha az sıkışır ve kullanımı daha kolaydır.
- Elektrikli aleti, aksesuarları, takım ve aletleri vs. bu talimatlar doğrultusunda kullanın. Bu bağlamda çalışma şartlarını ve yapılacak işi de dikkate alın. Elektrikli aletlerin öngörülen uygulamalardan farklı alanlarda kullanılmaları tehlikeli durumlara yol açabilir.
- Kulpları kuru ve temiz tutun, ayrıca yağ ve gresten arındırın. Kaygan kulpları elektrikli aletin beklenmedik durumlarda güvenli kullanımını ve kontrolünü engeller.

5) Servis

- Elektrikli aletinizi sadece orijinal yedek parçalar kullanılmak suretiyle sadece kalifiye uzman personele tamir ettirin. Böylelikle elektrikli aletin güvenliği korunmuş olur.

Boru kesme makinası güvenlik uyarıları

⚠ UYARI

Tüm güvenlik uyarılarını ve talimatları okuyun. Güvenlik uyarıları ve talimatlara uyulmaması elektrik çarpması, yangın ve/veya ağır yaralanmalara yol açabilir.

Tüm güvenlik uyarılarını ve talimatları ileri için saklayın.

- Boru kesme makinesini, kesici diski ve boruyu ilerletme kolundan (6) uygulanan yüksek ilerletme gücüyle zorlamayın. Boru kesme makinesi ve kesici disk, aşırı yüksek ilerletme gücü sonucunda daha büyük aşınmaya maruz kalır ve hasar görebilirler. Çok yüksek ilerletme gücü uygulandığında kesilecek borunun uçları aşırı derecede içe doğru bastırılır ve kesitte daralma meydana gelir. Örneğin döküm gibi kırılabilir malzemelerden üretilmiş borular aşırı yüksek ilerletme gücü sonucunda çatlayabilir ya da kırılabilir.
- Kesme ve çapak alma bölgesinde, hareket makaraları (3) ve yüksekliği ayarlanabilir boru yuvalarında (10) hareketli parçalara dokunmayın. Parmak ya da elin sıkışması sonucunda yaralanma tehlikesi söz konusudur.
- Uzun boruları desteklemek için gerekirse her iki tarafta REMS Herkules 3B (Ürün No. 120100), REMS Herkules 5 (Ürün No. 120130) malzeme desteklerini ya da yüksekliği ayarlanabilir boru desteklerini (10) kullanın ve bunları boru kesme makinesinin hareket makaralarına (3) tam uygun şekilde ayarlayın. Böylece boruların eksantrik hareketleri azalır ve kesilen borular yere düşmez.
- Boruları kesmeden önce konsantrik dönüp dönmediklerini kontrol edin. Düz olmayan borularda eksantriklik oluşur ve boru ya da boru destekleri savrulabilir. Bu sırada boru, malzeme ya da boru desteğinden de düşebilir, boru kesme makinesi kayabilir ve kesici disk hasar görebilir. Yaralanma tehlikesi vardır.
- Bölüm 2.2. altında tarif edildiği gibi emniyete alındıktan sonra REMS DueCento makinesini sadece ilerletme kolundan (6) hareket ettirin ya da taşıyın. İlerletme kolu (6) emniyete alınmadığında milden (8) ayrılabilir. Bu sırada REMS DueCento devrilebilir veya aşağıya düşebilir. Yaralanma tehlikesi vardır.
- Dönmede olan boru önünde duran yardımcı kişileri boru kesme işlemi sırasında koruyun. Yaralanma tehlikesi vardır.
- Boru kesme makinesinin bağlantı kablosunu ve gerekirse uzatma kablosunu da düzenli aralıklarla kontrol edin. Hasar halinde bunların kalifiye uzman personel ya da yetkili REMS müşteri hizmetleri servis departmanı tarafından değiştirilmelerini sağlayın.
- Boru kesme makinesini sadece iş konusunda eğitilmiş olan kişilere teslim edin. Boru kesme makinesi gençler tarafından ancak 16 yaşından büyük olmaları, aleti kullanmalarının mesleki eğitimleri için gerekli olması ve uzman bir kişinin denetimi altında bulunmaları şartıyla kullanılabilir.
- Boru kesme makinesi fiziksel, duyuşsal veya zihinsel bakımdan engelli olan veya tecrübe ve bilgisi yetersiz olan kişiler (çocuklar dahil) tarafından kullanılmamalıdır. Bu kişilerin, güvenliklerinden sorumlu bir kişi tarafından boru kesme makinesinin kullanımı konusunda bilgilendirildikleri ve kontrol edildikleri durumlar istisna teşkil eder. Çocuklar, boru kesme makinesiyle oynamadıklarından emin olmak için kontrol edilmelidir.

Sembollerin anlamı

⚠ UYARI

Dikkate alınmadığında ölüm veya ağır yaralanmalara (kalıcı) yol açabilecek orta risk derecesinde tehlikelere işaret eder.

⚠ DİKKAT

Dikkate alınmadığında orta derecede yaralanmalara (geçici) yol açabilecek düşük risk derecesinde tehlikelere işaret eder.

DUYURU

Maddi hasar, güvenlik duyurusu değildir! Yaralanma tehlikesi yoktur.



Çalıştırmadan önce kullanım kılavuzunu okuyun



Elektrikli alet koruma sınıfı II'ye tabidir



Çevreyi koruma kriterlerine uygun imha

1. Teknik veriler

Tasarım amacına uygun kullanım

⚠ UYARI

REMS Cento ve REMS DueCento boruları kesmek, iç ve dış çapaklarını almak için tasarlanmıştır. Tüm diğer kullanımlar tasarım amacına aykırı ve dolayısıyla yasaktır.

1.1 Teslimat kapsamı

REMS Cento Basic: Boru kesme makinesi, yıldız anahtar 27/17, kullanım kılavuzu.
REMS DueCento Basic: Boru kesme makinesi, yıldız anahtar 27/17, 2 adet yükseklik ayarlı boru desteği, ilerletme kolu, kopilya, kullanım kılavuzu.

1.2. Ürün numaraları

	REMS Cento	REMS DueCento
Boru kesme makinesi	845001	845005
REMS kesici disk Cu-INOX, paslanmaz çelik, bakır, C çelikten pres fitting sistemlerinin boruları için	845050	845050
REMS kesici disk Cu, özel olarak bakırdan pres fitting sistemlerinin boruları için	845053	845053
REMS kesici disk St, çelik borular, döküm borular (SML) için	845052	845052
REMS kesici disk C-SF, aynı zamanda pah oluşturarak özellikle C çelikten pres fitting/geçme fitting sistemlerinin boruları için	845055	845055
REMS kesici disk V, s 10, plastik ve kompozit borular için, et kalınlığı s ≤ 10 mm	845051	845051
REMS kesici disk P, s 21, plastik ve kompozit borular için, et kalınlığı s ≤ 21 mm		845057
Sehpa	849315	
Hareket makaraları INOX (set), paslanmaz çelik borudan Ø 40 – 100 mm boruları kesmek için hareket makarası elemanı	845110	845060
Yıldız anahtar 27/17	849112	849112
REMS Herkules 3B, malzeme desteği, 3 ayaklı	120100	
REMS Herkules Y, sıkıştırma düzenekli malzeme desteği	120130	
Yükseklik ayarlı boru desteği, Ø 100–225 mm		845220
Yükseklik ayarlı boru desteği, Ø 40–100 mm		845230
REMS Jumbo, katlanır çalışma tezgâhı	120200	
REMS REG 10 – 54 E, dış/ç boru çapak alıcısı	113835	
REMS REG 28 – 108, iç boru çapak alıcısı	113840	
REMS CleanM, makine temizleme maddesi	140119	140119
1.3. Çalışma aralığı	REMS Cento	REMS DueCento
Paslanmaz çelik borular, bakır borular, kompozit borular, pres fitting sistemlerinin C çelik boruları	Ø (8) 22–108 mm	Ø (54) 108–225 mm
Çelik borular DIN EN 10255 (DIN 2440)	DN (10) 20–100; (3/8") 3/4–4"	DN (50) 100–150; (1 1/2") 4–6"
Döküm borular (SML) DIN 19522	DN 40–100 mm	DN (40) 100–200 mm
Plastik borular SDR 11, kompozit borular	Ø (10) 25–110 mm	Ø (50)–110 mm
Çelik borular, bakır borular, döküm boruların et kalınlığı (SML)	≤ 4,5 mm	≤ 5,0 mm
Plastik/Kompozit boruların et kalınlığı	≤ 10,0 mm	≤ 21,0 mm
1.4. Devir		
Rölantide kesici disk devri	115 rpm	115 rpm
1.5. Elektrik verileri		
230 V ~; 50–60 Hz; 1200 W; 5,7 A. Sigorta (şebeke) 10 A (B), fasilalı çalışma S3 %20 (AB 2/10 dk.), koruyucu izolasyonlu, parazit gidermeli, veya 110 V ~; 50–60 Hz; 1200 W; 11,4 A. Sigorta (şebeke) 20 A, fasilalı çalışma S3 %20 (AB 2/10 dk.), koruyucu izolasyonlu, parazit gidermeli.		
1.6. Ebatlar	REMS Cento	REMS DueCento
U×G×Y:	250×300×250 mm (10"×12"×14")	260×430×515 mm (10,2"×16,9"×20,3")
1.7. Ağırlık		
Emniyet tipi ayak şalteri hariç	17,8 kg (39 lb)	36,4 kg (80,2 lb)
1.8. Gürültü bilgileri		
Ses basınç seviyesi	L _{pA} = 87 dB	L _{pA} = 87 dB
Ses gücü seviyesi	L _{wa} = 98 dB	L _{wa} = 98 dB
Ses basınç seviyesi	L _{pc peak} = 100 dB	L _{pc peak} = 100 dB
	K = 3 dB	K = 3 dB
1.9. Titreşimler		
Hızlanmada ağırlıklı efektif değer	< 2,5 m/sn. ² K = 1,5 dB	< 2,5 m/sn. ² K = 1,5 dB

Belirtilen titreşim emisyon değeri standart bir kontrol yöntemine göre belirlenmiştir ve bir başka aletle kıyaslamak için kullanılabilir. Belirtilen titreşim emisyon değeri maruz kalma değerlendirmesi için de kullanılabilir.

⚠ DİKKAT

Boru kesme makinesinin gerçek kullanımı sırasında titreşim emisyon değeri, boru kesme makinesinin kullanım türüne bağlı olarak belirtilen değerden farklı olabilir. Gerçek kullanım koşullarına bağlı olarak (fasıllı işletim) kullanıcı personeli korumak amacıyla güvenlik önlemlerinin alınması gerekebilir.

2. Kullanıma alma

2.1. Elektrik bağlantısı

⚠ UYARI

Şebeke voltajını dikkate alın! Boru kesme makinesinin bağlantısını yapmadan önce makine etiketinde belirtilen voltajın şebeke voltajına uygun olup olmadığını kontrol edin. Şantiyelerde, yaş ortamlarda veya benzer koşullar altında boru kesme makinesini ancak 30 mA hatalı akıma karşı koruyucu düzeneğe (FI şalter) şebeke akımında işletin. Uzatma kablosu kullanıldığında boru kesme makinesinin gücüne uygun çapta kablolu kullanılması dikkat edin.

2.2. Boru kesme makinesinin kurulumu

REMS Cento

Boru kesme makinesini örneğin REMS Jumbo (Şekil 1) (Ürün No. 120200)

veya sehpa (Şekil 2) (Ürün No. 849315) üzerine 4 veya 2 adet M 8 civatayla sabitleyin. Boru kesme makinesi, REMS Jumbo/ayaklık ve kesilecek boru için yeterince yer kalmasına dikkat edin. Uzun boruları mutlaka REMS Herkules (Şekil 2) (Ürün No. 120100) veya REMS Herkules Y (Ürün No. 120130) ile gerekirse boru kesme makinesinin iki tarafında destekleyin. İlerletme kolunu (6) çevirerek, kesilecek boru (5) hareket makaraları (3) üzerine konulabilecek şekilde kesici disk tahriğini (1) yukarı hareket ettirin. REMS Herkules'in yüksekliğini ayarlamak için kesilecek boruyu boru kesme makinesi hareket makaralarının (3) ortasına yerleştirin. Bu sırada boruyla (5) kesici diske (2) çarpmayın; aksi takdirde kesici disk hasar görebilir. REMS Herkules'in sıkıştırma kolunu açın, REMS Herkules'in boru desteğini indirin, REMS Herkules'i boru kesme makinesi yakınlarında borunun altına sürün, boru desteğini boruya doğru kaldırın ve sıkıştırma kolunu sıkın. Önceden ayarlanmış REMS Herkules'i boru ucunun altına sürün. Boruların eksantrik hareketini azaltmak için gerekirse boru kesme makinesi ile boru ucu/uçları arasında daha fazla malzeme destekleri yerleştirin.

REMS DueCento

Boru kesme makinesini sağlam, düz bir zemin üzerine koyun. Boru kesme makinesi, yükseklik ayarlı boru destekleri ve kesilecek boru için yeterince yer kalmasına dikkat edin. İlerletme kolunu (6) mile (8) takın. Bunu yaparken ilerletme kolundaki oluk ile milin silindirik pimi arasında şekil bağlantısı oluşmasına dikkat edin ve kopilyayı (9) ilerletme kolunun ve milin deliklerine takın (Şekil 6). Uzun boruları mutlaka, gerekirse makinenin her iki tarafında yükseklik ayarlı boru destekleriyle (Şekil 5) (10) destekleyin. İlerletme kolunu (6) çevirerek, kesilecek boru (5) hareket makaraları (3) üzerine konulabilecek şekilde kesici disk tahriğini (1) yukarı hareket ettirin. Yükseklik ayarlı boru desteklerinin (10) yüksekliğini ayarlamak için kesilecek boruyu boru kesme makinesi hareket makaralarının (3) ortasına yerleştirin. Bu sırada boruyla (5) kesici diske (2) çarpmayın; aksi takdirde kesici disk hasar görebilir. Yükseklik ayarlı boru desteklerinin (10) sıkıştırma kolunu (11) açın. Yükseklik ayarlı boru desteklerini (10) boru kesme makinesi yakınlarında borunun altına sürün (Şekil 7), boruya doğru kaldırın ve sıkıştırma kolunu (11) sıkın. Önceden ayarlanmış olan boru desteklerini boru uçlarının altına sürün. Boruların eksantrik hareketini azaltmak için gerekirse boru kesme makinesi ile boru ucu/uçları arasında daha fazla boru destekleri yerleştirin.

REMS DueCento ve yükseklik ayarlı boru desteklerini (10) zemine sabitlemeyin; aksi takdirde konsantrik dönmeyen bir boru kesici diskin kırılmasına yol açabilir.

⚠ DİKKAT

REMS DueCento makinesi, ancak yukarıda tarif edildiği gibi kopilya (9) ile emniyete alındıktan sonra hareket ettirmek ya da taşımak amacıyla ilerletme kolundan (6) tutulabilir. Aksi takdirde ilerletme kolunun (6) milden (8) ayrılması tehlikesi söz konusudur. Bu sırada REMS DueCento devrilebilir veya aşağıya düşebilir. **Yaralanma tehlikesi vardır!**

2.3. Kesici diskin (2) montajı (değiştirilmesi)

Elektrik fişini çıkarın! Uygun kesici diski seçin. Kesici diskin sabitlenmesine yarayan altıgen somunu (sağ vida dişi) teslimat kapsamındaki 27'lik yıldız anahtarla çözün. Kesici diski (2) takın (değiştirin). Tahrik mili üzerindeki itici pimlerin kesici diskteki deliklere oturmalarına dikkat edin. Altıgen somunu iyice sıkın.

DUYURU

Uygun olmayan kesici disk hasar görür veya boru tam kesilmez. **Sadece orijinal REMS kesici disklerini kullanın!**

2.4. REMS DueCento ile Ø 40 – 100 mm boruların kesilmesi (Şekil 8)

Ø 40 – 100 mm boruları kesmek için hareket makarası elemanını (14) (aksesuar) hareket makaraları (3) üzerine yerleştirin. Ø 40–70 mm veya Ø 70–100 mm arası borular için hareket makarası elemanını Şekil 8'de gösterildiği gibi hareket makaralarına (3) yerleştirin. Uzun boruları mutlaka, gerekirse boru kesme makinesinin her iki tarafında yükseklik ayarlı boru destekleriyle Ø 40 – 100 mm (Ürün No. 845230, aksesuar) destekleyin. Boruların kesilmesine ilişkin bkz. 2.2. REMS DueCento.

3. Kullanım

⚠ DİKKAT

Yaralanma tehlikesi vardır!

Uygun kıyafetler giyinin. Bol kıyafetler giyinmeyin veya takılar takmayın. Saçlarınızı, kıyafetinizi ve eldivenlerinizi hareketli parçalardan uzak tutun. Bol kıyafetler, takılar veya uzun saçlar hareketli parçalara takılabilir.

3.1. İş akışı

⚠ DİKKAT

Uzun boruları destekleyin (bkz. 2.2.)! Kesilen boru parçaları, kesme işlemi tamamlandıktan hemen sonra yere düşebilir!

İlerletme kolunu (6) çevirerek, kesilecek boru (5) hareket makaraları (3) üzerine konulabilecek şekilde kesici disk tahriğini (1) yukarı hareket ettirin. Borudaki dış çapakları (testere çapakları) giderin; aksi takdirde hareket makaraları hasar görür. Kesilecek boru için uygun REMS kesici diskin (2) seçilmiş/monte edilmiş olmasına dikkat edin. Boruyu yerleştirirken boruyla (5) kesici diske (2) çarpmayın; aksi takdirde kesici disk hasar görebilir. Kesilecek yeri boru üzerinde işaretleyin ve kesici diske doğru yönlendirin. Emniyet tipi ayak şalterine (7) basın. Kesici disk boruyu döndürmeye başlayana kadar ilerletme kolunu (6) çevirin. Ardından ilerletme kolunu (6) yaklaşık 30° daha çevirin (saat kadranı üzerinde bir saatlik mesafeye denk gelir). **Daha fazla ilerletme yapmadan** borunun yaklaşık 2 tur dönmelerini sağlayın ve ardından ilerletme kolunu yaklaşık 30° çevirerek tekrar ilerletin. İşlemi tekrarlayın.

DUYURU

Kesme işlemi sırasında kesici diskin kırılması halinde, kesici disk değiştirildikten sonra makine kesilecek borudaki aynı oluğa daldırılmamalıdır. Oluğun içinde kalan kırık parçaları nedeniyle değiştirilen kesici disk hasar görür.

3.2. Malzemenin desteklenmesi

Uzun borular gerekirse boru kesme makinesinin her iki tarafında desteklenmelidir (bkz. 2.2.).

3.3. Çapak alma

Borunun içten çapağını alma

REMS REG 28–108 ile (12) çapları Ø 28–108 mm, Ø ¾–4" arası boruların içten çapakları alınabilir. REMS REG 28–108 kesici disk üzerinden tahrik edilir (Şekil 3). Tahrik için REMS kesici disk Cu-INOX (Ürün No. 845050), REMS

kesici disk Cu (Ürün No. 845053) ve REMS kesici disk RF (Ürün No. 845054) kullanılabilir. Uzun boruların çapaklarını almak için bir ya da birden fazla REMS Herkules 3B (Ürün No. 120100), REMS Herkules Y (Ürün No. 120130) ya da yükseklik ayarlı boru desteği (10) kullanın.

DUYURU

Kesici diskin (2) keskin kenarının REMS REG 28–108 (12) oluşuna girmesine dikkat edin (Şekil 3).

Borunun iç/dış çapağının alınması (Şekil 4)

REMS REG 10–54 E (13) ile çapları Ø 10–54 mm, Ø ½–2¼" arası boruların iç ve dış çapakları alınabilir. Kesici disk milinin arka tarafında REMS REG 10–54 E tahriği için bits ucu yuvası bulunmaktadır. Çapakları alınacak boruları manuel olarak boru kesme makinesiyle döndürülen REMS REG 10–54 E aletine karşı bastırın.

DUYURU

Boruları kesmek için REMS REG 10–54 E (13) aletini çıkarın. Bits ucu yuvası **sadece** REMS REG 10–54 E için onaylıdır. Bits ucu yuvası olan başka aletlerin kullanımı yasaktır.

4. Koruyucu bakım

4.1. Periyodik bakım

⚠ UYARI

Periyodik bakım çalışmalarından önce elektrik fişini çekin!

Boru kesme makinesinin ve hareket makarası elemanının (14) hareket makaralarını (3) temiz tutun. Mili (8) ve kesici disk tahriğinin (1) kılavuzlarını zaman zaman temizleyin ve makine yağıyla hafif yağlayın. Aşırı kirli metal parçaları örneğin REMS CleanM makine temizleme maddesi ile (Ürün No. 140119) temizleyin, ardından paslanmaya karşı koruyun.

Plastik parçaları (örneğin gövde) sadece REMS CleanM makine temizleme maddesi (Ürün No. 140119) veya hafif sabunlu su ve nemli bir bezle temizleyin. Evlerde kullanılan deterjanları kullanmayın. Bunlar çoğu kez plastik parçalara zarar verebilecek kimyasallar içermektedir. Plastik parçaları temizlemek için kesinlikle benzin, terebentin yağı, inceltici ya da benzer ürünler kullanmayın.

Sıvıların kesinlikle boru kesme makinesinin içine girmemesine dikkat edin.

4.2. Denetleme/Koruyucu bakım çalışmaları

⚠ UYARI

Çalışır hale getirme ve onarım çalışmalarından önce elektrik fişini çıkarın! Bu çalışmalar sadece kalifiye uzman personel tarafından yapılmalıdır.

REMS Cento ve REMS DueCento makinelerinin dişli düzenekleri bakım gerektirmez. Kullanım ömrü boyunca yeterli gres dolumuyla çalışmaktadır ve sonradan yağlanması gerekmez. Motor kömür fırçalarına sahiptir. Bunlar aşınmaya tabidir ve bu nedenle zaman zaman kalifiye uzman personel veya yetkili REMS müşteri hizmetleri servis departmanı tarafından kontrol edilmeli veya değiştirilmelidir. Sadece orijinal REMS kömür fırçaları kullanın. Ayrıca bkz. Bölüm 5. Arıza halinde davranış.

5. Arıza halinde davranış

5.1. **Arıza:** Boru kesme makinesi kesim sırasında duruyor.

Sebebi:

- Aşırı büyük ilerletme gücü.
- Kesici disk körelmiş/kırıldı.
- Kömür fırçaları aşındı.

Çözüm:

- İlerletme gücünü düşürün.
- Kesici diski değiştirin.
- Kömür fırçaların kalifiye uzman personel veya yetkili REMS müşteri hizmetleri servis departmanı tarafından değiştirilmesini sağlayın.

5.2. **Arıza:** Boru kesim işlemi sırasında duruyor.

Sebebi:

- Boru eksantrik dönüyor.
- Borunun dış çapağı alınmadı.
- Hareket makaraları (3) kirlendi.

Çözüm:

- İlerletme gücünü düşürün.
- Borunun dış çapağını alın.
- Hareket makaralarını REMS CleanM makine temizleme maddesi ile (Ürün No. 140119) temizleyin, ardından paslanmaya karşı koruyun.

5.3. **Arıza:** Boru kesilerek ayrılmıyor.

Sebebi:

- Kesici disk uygun değil.
- Boru eksantrik dönüyor.
- Borunun dış çapağı alınmadı.
- Kesici diski hasarlı.

Çözüm:

- Kesilecek boruya uygun kesici disk seçin ve değiştirin.
- İlerletme gücünü düşürün.
- Borunun dış çapağını alın.
- Kesici diski değiştirin.

5.4. **Arıza:** Boru tamamen kesilerek ayrılmıyor, boru duruyor.

Sebebi:

- Kesici disk uygun değil.
- Boru eksantrik dönüyor.

- Aşırı büyük ilerletme gücü.

Çözüm:

- Kesilecek boruya uygun kesici disk seçin ve değiştirin.
- Boru kesme makinesini durdurun. Boru parçasını elle, gerekirse örneğin tornavida kullanarak tamamen kırın.
- İlerletme gücünü düşürün.

5.5. **Arıza:** Boru kesme makinesi çalışmıyor.

Sebebi:

- Bağlantı kablosu bozuk.
- Boru kesme makinesi bozuk.
- Kömür fırçaları aşındı.
- Aşırı büyük ilerletme gücü.

Çözüm:

- Bağlantı kablosunun kalifiye uzman personel veya yetkili REMS müşteri hizmetleri servis departmanı tarafından değiştirilmesini sağlayın.
- Boru kesme makinesinin yetkili REMS müşteri hizmetleri servis departmanı tarafından kontrol edilmesini/onarılmasını sağlayın.
- Kömür fırçaların kalifiye uzman personel veya yetkili REMS müşteri hizmetleri servis departmanı tarafından değiştirilmesini sağlayın.
- İlerletme gücünü düşürün.

5.6. **Arıza:** Borular kesilirken boru dış çapında izler oluşuyor.

Sebebi:

- Boru kesme makinesinin ve/veya hareket makarası elemanının (14) hareket makaraları (3) kirlendi.
- Boru kesme makinesinin ve/veya hareket makarası elemanının (14) hareket makaraları (3) hasarlı.

Çözüm:

- Hareket makaralarını REMS CleanM makine temizleme maddesi ile (Ürün No. 140119) temizleyin, ardından paslanmaya karşı koruyun.
- Hareket makaralarını değiştirin.

6. İmha

REMS Cento ve REMS DueCento kullanım ömrü sona erdiğinde normal ev atığı olarak imha edilmemelidir. Makinelerin yasal hükümler doğrultusunda usulüne uygun imha edilmeleri gerekir.

7. Üretici Garantisi

Garanti süresi, yeni ürünün ilk kullanıcıya teslim edilmesinden itibaren 12 aydır. Teslim tarihi, satın alma tarihini ve ürün tanımını içermesi zorunlu olan orijinal satış belgesi gönderilmek suretiyle kanıtlanmalıdır. Garanti süresi zarfında beliren ve kanıtlandığı üzere imalat veya malzeme kusurundan kaynaklanan tüm fonksiyon hataları ücretsiz giderilir. Hatanın giderilmesiyle ürünün garanti süresi uzamaz ve yenilenmez. Doğal aşınma, tasarım amacına uygun olmayan veya yanlış kullanım, işletme talimatlarına uyulmaması, uygun olmayan işletim maddeleri, aşırı zorlanma, tasarım amacına aykırı kullanım, kullanıcının veya bir başkasının müdahaleleri veya başka sebepler nedeniyle meydana gelen ve REMS şirketinin sorumluluğu dahilinde olmayan hasarlar garanti kapsamı dışındadır.

Garanti kapsamındaki işlemler, sadece yetkili bir REMS müşteri hizmetleri servis departmanı tarafından yapılabilir. Kusurlar ancak ürünün önceden müdahale edilmemiş ve parçalara ayrılmamış durumda REMS müşteri hizmetleri servis departmanına teslim edilmesi halinde kabul edilir. Yeniyle değiştirilen ürün ve parçalar REMS şirketinin mülkiyetine geçer.

Gönderme ve iade için nakliye bedelleri kullanıcıya aittir.

Kullanıcının yasal hakları, özellikle ayıp/kusur nedeniyle satıcıya karşı ileri sürdüğü talepleri, bu garantiyle kısıtlanmaz. İşbu üretici garantisi, sadece Avrupa Birliği, Norveç veya İsviçre'de satın alınan ve oralarda kullanılan yeni ürünler için geçerlidir.

Bu garanti için, Uluslararası Satım Sözleşmelerine İlişkin Birleşmiş Milletler Antlaşması (CISG) hükümleri hariç kılınmak suretiyle, Alman yasaları geçerlidir.

8. Parça listeleri

Parça listeleri için bkz. www.rems.de → Downloads → Parça listeleri.

Превод на оригиналното ръководство за експлоатация

Фиг. 1–8

1	Задвижване на режещото колело	10	Регулируема на височина опора на тръбата, Ø 100 – 225 mm
2	Режещо колело	11	Ръкохватка с клемово закрепване
3	Опорни ролки	12	REMS REG 28-108
4	Отвори на стойката (само REMS Cento)	13	REMS REG 10-54 E
5	Тръба	14	Вложка на опорните ролки за отрязване на тръби
6	Лост		Ø 40 – 100 mm (аксесоари, само за REMS DueCento)
7	Защитен педален прекъсвач		
8	Шпиндел		
9	Пружинен щепсел		

Общи указания за безопасност на електрически инструменти

⚠ ПРЕДУПРЕЖДЕНИЕ

Прочетете указанията за безопасност и инструкции. Пропуски при спазване на указанията за безопасност и инструкциите могат да причинят електрически удар, пожар и/или тежки наранявания.

Запазете за напред всички указания за безопасност и инструкции.

Използването в указанията за безопасност понятие „електрически инструмент“ се отнася до електрически инструменти, включени (с кабел) в електрическата мрежа и до електрически инструменти с батерия (без кабел).

1) Безопасност на работното място

- Поддържайте работното си място чисто и добре осветено. Безпорядъкът или неосветените работни зони могат да доведат до злополуки.
- Не работете с електрическия инструмент във взривоопасна среда, в която се намират горими течности, газове или прахове. Електрическите инструменти образуват искри, които могат да запалят праховете или парите.
- Дръжте деца и други лица надалеч от електрическия инструмент по време на неговата експлоатация. При отвлечане на вниманието можете да загубите контрола върху уреда.

2) Електрическа безопасност

- Съединителният щепсел на електрическия инструмент трябва да пасва в електрическия контакт. Щепселът не трябва да се променя по никакъв начин. Не използвайте адаптерни щепсели заедно с предпазно заземени електрически инструменти. Непроменените щепсели и подходящите контакти намаляват риска от електрически удар.
- Избягвайте телесен контакт със заземени повърхности, като тръби, парно, печки и хладилници. Налице е повишена опасност от електрически удар, когато вашето тяло е заземено.
- Предпазвайте електрическите инструменти от дъжд и влага. Проникването на вода в електрическия инструмент повишава риска от електрически удар.
- Не използвайте кабела, за да носите електрическия инструмент, да го окачвате или за да изтеглете щепсела от контакта. Дръжте кабела настрана от топлина, масло, остри ръбове или движещи се части на уреда. Повредени или омотани кабели повишават опасността от електрически удар.
- Когато работите на открито с електрически инструмент, използвайте само удължителни кабели, които са годни за използване навън. Използването на кабели, годни за употреба на открито, намаляват риска от електрически удар.
- Ако не може да се избегне употребата на електрическия инструмент във влажна среда или ако е налице опасност за отрязване на кабела, използвайте автоматически прекъсвач. Използването на автоматически прекъсвач намалява риска от електрически удар.

3) Безопасност на лица

- Бъдете внимателни, внимавайте, какво вършите и работете разумно с електрическия инструмент. Не използвайте електрически инструмент, когато сте уморени или се намирате под влиянието на наркотици, алкохол или лекарства. Момент на невнимание при употреба на електрическия инструмент може да доведе до сериозни наранявания.
- Носете лично защитно оборудване и винаги защитни очила. Носенето на лично защитно оборудване като прахова маска, нехлъзгащи се защитни обувки, защитна каска или антифон, в зависимост от вида на експлоатацията на електрическия инструмент, намалява риска от наранявания.
- Избягвайте неволното пускане. Уверете се, че електрическият инструмент е изключен, преди да го включите в електрическата мрежа и/или поставите акумулаторната батерия, преди да вземете или носите. Ако при носенето на електрическия инструмент пръстът Ви се намира на прекъсвача или включите уреда в мрежата, когато той е включен, това може да доведе до злополуки.
- Отстранете настройващите инструменти или отвертките, преди да включите електрическия инструмент. Инструментът или ключът, намиращ се във въртящата се част, може да доведе до наранявания.
- Избягвайте необичайна стойка на тялото. Заемете стабилна и сигурна стойка и поддържайте винаги равновесие. Така сте в състояние да контролирате по-добре електрическия инструмент при настъпване на непредвидени ситуации.

- Носете подходящо облекло. Не носете широко облекло или бижута. Дръжте косите, облеклото и ръкавиците надалеч от въртящите се части. Свободното облекло, бижутата или дългите коси могат да бъдат захванати от движещите се части.
- Ако се наложи да се монтира прахозасмукващи и прахоулавящи устройства, те трябва да се включат и използват правилно. Използването на прахозасмукващо устройство може да намали опасностите, произтичащи от наличието на прах.

4) Използване и боравене с електрически инструмент

- Не претоварвайте уреда. Използвайте за Вашата работа определения за целта електрически инструмент. С подходящия електрически инструмент Вие ще работите по-добре, по-сигурно и по-безопасно в посочения мощностен обхват.
- Не използвайте електрически инструмент, чийто прекъсвач е дефектен. Електрическият инструмент, който не може да се включва и изключва, е опасен и трябва да се ремонтира.
- Изключете щепсела от контакта и/или отстранете акумулаторната батерия, преди да правите настройки по уреда, да смените аксесоарни части или да оставите уреда. Тази мярка предотвратява неволното пускане на електрическия инструмент.
- Съхранявайте надалеч от малки деца електрическите инструменти, които не използвате в момента. Не оставяйте уредът да бъде използван от лица, които не са запознати с него или не са прочели тази инструкция. Електрическите инструменти са опасни, когато се използват от неопитни лица.
- Поддържайте старателно електрическите инструменти. Контролирайте дали функционират безупречно движещите се части, дали има счупени или повредени части, които нарушават функцията на електрическия инструмент. Предайте на ремонт повредените части, преди да използвате уреда. Голяма част от злополуките са причинени от лошо поддържани електрически инструменти.
- Поддържайте режещите инструменти добре наострени и чисти. Добре поддържаните режещи инструменти с остри ръбове не блокират бързо и могат лесно да бъдат направлявани.
- Използвайте електрическия инструмент, аксесоарите, експлоатационните инструменти в съответствие с инструкциите. Обърнете внимание на работните условия и на извършващата се дейност. Използването на електрическите инструменти за различно от предвиденото приложение може да доведе до опасни ситуации.
- Поддържайте дръжките в сухо и чисто състояние, без масло и грес. Плъзгащите се дръжки възпрепятстват сигурното и безопасно боравене и владееене на електрическия инструмент при неочаквани ситуации.

5) Сервизно обслужване

- Електрическият инструмент може да се ремонтира само от квалифициран персонал и само с оригинални резервни части. По този начин се гарантира безопасността на електрическия инструмент.

Указания за безопасност за машина за рязане на тръби

⚠ ПРЕДУПРЕЖДЕНИЕ

Прочетете указанията за безопасност и инструкции. Пропуски при спазване на указанията за безопасност и инструкциите могат да причинят електрически удар, пожар и/или тежки наранявания.

Запазете за напред всички указания за безопасност и инструкции.

- Не претоварвайте тръбореза, режещото колело и тръбата чрез упражняване на силен натиск върху лоста (6). Тръборезът и режещото колело са подложени на силно износване, когато се упражнява силен натиск, и могат да се повредят. При силен натиск краищата на тръбата, която се отрязва, се притискат силно навътре, по този начин се получава стеснение на сечението. Тръбите от чуплив материал, напр. чугунени тръби, могат да се скъсат или счупят, когато се прилага твърде силен натиск.
- Не посягайте в подвижните части на зоната за рязане и почистване на осеяните, както и в зоната на опорните ролки (3) и регулируемите на височина опори на тръбата (10). Има опасност от нараняване поради притискане на пръстите или ръката.
- За опора на по-дълги тръби използвайте от двете страни подложка(и) за материала(и) REMS Herkules 3B (арт. № 120100), REMS Herkules Y (арт. № 120130) (респ. регулируемата(ите) опора(и) за тръби (10) и ги центрирайте точно към опорните ролки (3) на тръбореза. По този начин се намалява ексцентричният ход и отрязаните тръби не падат за земята.
- Преди да отрежете тръбите, контролирайте дали те се движат правилно. При рязането на неправилни тръби се получава дебаланс и тръбата респ. опората на тръбата може да се обърне. Възможно е тръбата да се изплъзне от подложката за материала респ. опората на тръбата, тръборезът може да се измести и режещото колело да се повреди. Опасност от нараняване.
- Придвижвайте респ. носете REMS DueCento само за лоста (6), ако той е безопасен по начина, описан в точка 2.2. При необезопасен лост е налице опасност, той (6) да се отдели от шпиндела (8). При това REMS DueCento може да се преобърне или да падне. Опасност от нараняване.
- Предпазвайте персонала, придружаващ работния процес на рязането, от въртящата се тръба. Опасност от нараняване.
- Контролирайте редовно съединителния проводник и евентуално

удължителните ремонти на тръбореза. Ако те са повредени, оставете ги да бъдат ремонтирани от квалифициран персонал или в оторизиран сервиз на REMS.

- Предоставяйте тръбореза само на инструктирани лица. Юноши и младежи могат да използват тръбореза само, когато са навършили 16 години, това е необходимо за тяхното обучение и те се намират под надзора на специалист.
- Този тръборез не е предназначен да се използва от деца (включително и деца) с физически, органолептични или духовни свойства или недостатъчен опит и знания, освен ако те са инструктирани и се контролират по време на използването на електрическия уред от лице, което е отговорно за тяхната безопасност. Децата трябва да се контролират, за да е сигурно, че не играят с тръбореза.

Обяснение на символите

 ПРЕДУПРЕЖДЕНИЕ

Опасност със средна степен на риск, която води до смърт или тежки наранявания (непоправими), ако не се спазва.

 ВНИМАНИЕ

Опасност с ниска степен на риск, която води до наранявания (поправими), ако не се спазва.

 УКАЗАНИЕ

Материални щети, не представлява указание за безопасност! Няма опасност от нараняване.



Преди използване трябва да се прочете ръководството за експлоатация



Електрическият уред отговаря на защитен клас II



Екологично рециклиране

1. Технически характеристики

Употреба по предназначение

ПРЕДУПРЕЖДЕНИЕ

REMS Cento и REMS DueCento са предназначени само за рязане и почистване на вътрешни и външни осеънци на тръби. Какъвто и да е друг начин на употреба не отговаря на предназначението и не е разрешен.

1.1. Обем на доставката

REMS Cento Basic: Тръборез, ключ-скоба с размер 27/17, ръководство за експлоатация.

REMS DueCento Basic: Тръборез, ключ-скоба с размер 27/17, 2 броя регулируеми на височина опори на тръбите, лост, пружинен щепсел, ръководство за експлоатация.

1.2. Артикулни номера

	REMS Cento	REMS DueCento
Тръборез	845001	845005
Режещо колело REMS Cu-INOX за тръби от системата за пресови фитинги от нерждаема стомана, С-стомана	845050	845050
Режещо колело REMS Cu специално за тръби на системи-пресфитинг от мед	845053	845053
Режещо колело REMS St за стоманени тръби, чугунени тръби (SML) (битова канализация в жилищна сграда)	845052	845052
REMS режещо колело C-SF специално за тръби на системи пресфитинг/забивни фитинги системи от С-стомана, с едновременно производство на фаска	845055	845055
Режещо колело REMS V, s 10 за пластмасови и многослойни тръби, дебелина на стената s ≤ 10 mm	845051	845051
Режещо колело REMS V, s 21 за пластмасови и многослойни тръби, дебелина на стената s ≤ 21 mm		845057
Стойка	849315	
Опорни ролки INOX (комплект) от нерждаема стомана	845110	
Вложка на опорните ролки за рязане на тръби Ø 40–100 mm		845060
Ключ-скоба с размер 27/17	849112	849112
REMS Herkules 3B подложка за материала с 3-опори	120100	
REMS Herkules Y подложка за материала със затягащо приспособление	120130	
Регулируема на височина опора за тръбата Ø 100 – 225 mm		845220
Регулируема на височина опора за тръбата Ø 40 – 100 mm		845230
REMS Jumbo, съгваема работна маса	120200	
REMS REG 10–54 E, уред за снемане на външни/вътрешни осеънци от тръби	113835	
REMS REG 28–108, уред за снемане на вътрешни осеънци от тръби	113840	
REMS CleanM, препарат за почистване на машина	140119	140119

1.3. Работен обхват

	REMS Cento	REMS DueCento
Нерждаеми стоманени тръби, медни тръби, многослойни тръби, тръби от С-стомана за системи-пресфитинг	Ø (8) 22–108 mm	Ø (54) 108–225 mm
Стоманени тръби DIN EN 10255 (DIN 2440)	DN (10) 20–100; (3/8") 3/4–4"	DN (50) 100–150; (1 1/2") 4–6"
Чугунени тръби (SML) (за битова канализация в жилищна сграда) DIN 19522	DN 40–100 mm	DN (40) 100–200 mm
Пластмасови тръби SDR 11, многослойни тръби	Ø (10) 25–110 mm	Ø (50)–110 mm
Дебелина на стената на стоманените тръби, медни тръби, чугунени тръби (SML)	≤ 4,5 mm	≤ 5,0 mm
Дебелина на стената пластмасови/многослойни тръби	≤ 10,0 mm	≤ 21,0 mm

1.4. Честота на въртене

Честота на въртене на режещото колело на празен ход	115 min ⁻¹	115 min ⁻¹
---	-----------------------	-----------------------

1.5. Електрически характеристики

230 V ~; 50–60 Hz; 1200 W; 5,7 A. предпазител (мрежа) 10 A (B), повторно-кратковременен режим на работа S3 20% (AB 2/10 min), със защитна изолация, с подтискане на радиосмущенията, или
110 V ~; 50–60 Hz; 1200 W; 11,4 A. предпазител (мрежа) 20 A (B), повторно-кратковременен режим на работа S3 20% (AB 2/10 min), със защитна изолация, с подтискане на радиосмущенията.

1.6. Размери

	REMS Cento	REMS DueCento
Д x Ш x В:	250×300×250 mm (10"×12"×14")	260×430×515 mm (10,2"×16,9"×20,3")

1.7. Тегло

без защитния педален прекъсвач	17,8 kg (39 lb)	36,4 kg (80,2 lb)
--------------------------------	-----------------	-------------------

1.8. Шумова информация

Ниво на звука	L _{рА} = 87 dB	L _{рА} = 87 dB
Ниво на звукова мощност	L _{рА} = 98 dB	L _{рА} = 98 dB
Ниво на звука	L _{рс peak} = 100 dB	L _{рс peak} = 100 dB
	K = 3 dB	K = 3 dB

1.9. Вибрации

Оценена ефективна стойност при ускорение	< 2,5 m/s ² ; K = 1,5 dB	< 2,5 m/s ² ; K = 1,5 dB
--	--	--

Посочената емисионна стойност на вибрациите е измерена според стандартния метод за тестване и за сравнение може да се използва с друг уред. Посочената емисионна стойност на вибрациите може да се използва и за първоначална оценка за прекъсване.

ВНИМАНИЕ

По време на действителното използване на тръбореза емисионната стойност на вибрациите може да се различава от посочената стойност, в зависимост от начина, по който се използва тръбореза. В зависимост от действителните условия за използване (повторно-кратковременен режим на работа) може да бъде необходимо да се определят мерки за безопасност на обслужващото лице.

2. Пускане в експлоатация

2.1. Електрическо присъединяване

⚠ ПРЕДУПРЕЖДЕНИЕ

Съблюдавайте мрежовото напрежение! Преди присъединяване на тръбореза проверете дали посоченото на табелката напрежение отговаря на номиналното напрежение. На строителни площадки, във влажна среда или при подобни монтажни видове тръборезът може да се включи в мрежата само чрез устройство за автоматично прекъсване при повреда в тока (дефектнотоков прекъсвач) Когато използвате удължителен проводник, съблюдавайте отговарящото на мощността на тръбореза напречно сечение на проводника.

2.2. Монтаж на тръбореза

REMS Cento

Закрепете тръбореза напр. на REMS Jumbo (фиг. 1) (арт. № 120200) или на стойка (фиг. 2) (арт. № 849315) с помощта на 4 респ. 2 болта М 8. Обърнете внимание на това да има достатъчно място за тръбореза, REMS Jumbo/стойката и тръбата, която ще се отрязва. По-дългите тръби непременно трябва да се подпрат с REMS Herkules (фиг. 2) (арт. № 120100) или с REMS Herkules Y (арт. № 120130), ако е необходимо и от двете страни на тръбореза. Завъртете нагоре с лоста (6) задвижването на режещото колело (1) така, че тръбата, която ще се отрязва (5), да може да се постави на опорните ролки (3). За да се настрои височината на REMS Herkules, поставете тръбата, която ще се реже, по средата върху опорните ролки (3) на тръбореза. При това не опирайте тръбата (5) на режещото колело (2), то може да бъде повредено. Отворете ръкохватка с клемово закрепване на REMS Herkules, снижете опората на REMS Herkules, поставете го под тръбата в близост до тръбореза, повдигнете опората към тръбата и затегнете лоста. Поставете предварително настроенния REMS Herkules под края на тръбата. Ако е необходимо поставете между тръбореза и края/ищата на тръбата допълнителна(и) подложка(и) за материала.

REMS DueCento

Поставете тръбореза върху здрава, равна повърхност. Обърнете внимание на това да има достатъчно място за тръбореза, регулируемите на височина опори и за тръбата, която ще се отрязва. Поставете лоста (6) върху шпиндела (8). При това обърнете внимание на геометричното свързване между жлеба на лоста към цилиндричния щифт на шпинделите и поставете пружинния щепсел (9) в отворите на лоста и на щепсела (фиг. 6). По-дългите тръби трябва непременно да се подпрат с регулируеми на височина опори за тръби (фиг. 5) (10), и то евентуално от двете страни на машината. Завъртете нагоре с лоста (6) задвижването на режещото колело (1) така, че тръбата, която ще се отрязва (5), да може да се постави на опорните ролки (3). За да се настрои височината на регулируемите опори (10), поставете тръбата, която ще се реже, по средата върху опорните ролки (3) на тръбореза. При това не опирайте тръбата (5) на режещото колело (2), то може да бъде повредено. Отворете ръкохватката с клемово закрепване (11) на регулируемите на височина опори на тръбите (10). Поставете регулируемите опори (10) под тръбата (фиг. 7) в близост до тръбореза, повдигнете към тръбата и затегнете ръкохватката (11). Поставете предварително настроените опори под края на тръбата. Ако е необходимо поставете между тръбореза и края/ищата на тръбата допълнителна(и) опора(и), за да се намали ексцентричният ход на тръбата.

Не закрепвайте REMS DueCento и регулируемите на височина опори на тръбата (10) на пода, тъй като в противен случай неправилно въртящата се тръба може да доведе до счупване на режещото колело.

⚠ ВНИМАНИЕ

REMS DueCento може да се придвижва респ. носи за лоста (6) само, когато той е обезопасен с пружинния щепсел (9), така както това бе описано по-горе. В противен случай е налице опасност, той (6) да се отдели от шпиндела (8). При това REMS DueCento може да се преобърне или да падне. **Опасност от наранявания!**

2.3. Монтаж (смяна) на режещото колело (2)

Изключете щепсела! Изберете подходящо режещо колело: За да закрепите режещото колело (дясна резба) развийте шестоъгълната гайка с доставения ключ-скоба размер 27. Поставете (сменете) режещото колело (2). Обърнете внимание на това водещият палец на задвижващия вал да се захване в отворите на режещото колело. Затегнете здраво шестоъгълната гайка.

УКАЗАНИЕ

Режещото колело може да се повреди, ако то е неподходящо, или тръбата няма да се отреже. **Използвайте оригинални режещи колела на REMS!**

2.4. Отрязване на тръби Ø 40 – 100 mm с REMS DueCento (Fig. 8)

Поставете върху опорните ролки (3) вложка за отрязване на тръби Ø 40–100 mm (14) (аксесоари). При тръби Ø 40–70 mm респ. Ø 70–100 mm поставете вложка в опорните ролки (3) съгласно фиг. 8. По-дългите тръби трябва непременно да се подпрат с регулируеми на височина опори за тръби Ø 40 – 100 mm (арт. № 845230, аксесоари), и то евентуално от двете страни на машината. За отрязване на тръбите, вижте 2.2 REMS DueCento.

3. Експлоатация

⚠ ВНИМАНИЕ

Опасност от наранявания!

Носете подходящо облекло. Не носете широко облекло или бижута. Дръжте косите, облеклото и ръкавиците надалеч от въртящите се части. *Свободното облекло, бижутата или дългите коси могат да бъдат захванати от движещите се части.*

3.1. Работен процес

⚠ ВНИМАНИЕ

Подпрете по-дългите тръби (вижте 2.2.)! Отрязаните заготовки могат да паднат на земята веднага след самото отрязване!

Завъртете нагоре с лоста (6) задвижването на режещото колело (1) така, че тръбата, която ще се отрязва (5), да може да се постави на опорните ролки (3). Отстранете външните осеънци (стружки) от тръбата, в противен случай опорните ролки могат да се повредят. Обърнете внимание на това да изберете/монтирате подходящото режещо колело REMS (2) за тръбата, която трябва да се отреже. Когато поставяте тръбата (5), не я опирайте на режещото колело (2), то може да бъде повредено. Отбележете мястото, където ще отрежете тръбата и позиционирайте режещото колело. Натиснете защитния крачен прекъсвач (7). Завъртете лоста (6), докато режещото колело започне да върти тръбата. След това завъртете лоста (6) с около още 30° (отговаря на разстоянието между два часа на циферблата). Оставете тръбата да се завърти още 2 пъти **без да извършвате подаване**, преди да завъртите лоста с още 30°. Повторете още веднъж.

УКАЗАНИЕ

При счупване на режещото колело по време на самия процес на рязане след смяната на колелото то не трябва да се връзва в същия жлеб на тръбата, която се отрязва. Смененото режещо колело ще се повреди поради наличието на счупени парчета в този жлеб.

3.2. Опора на материала

По-дългите тръби трябва да се опрат, ако е необходимо от двете страни на тръбореза (вижте 2.2).

3.3. Премахване на осеънци

Премахване на вътрешни осеънци

С REMS REG 28 – 108 (12) могат да се премахнат вътрешните осеънци на тръби с Ø 28 – 108 mm, Ø ¼–4". Задвижването на REMS REG 28 – 108 се извършва от режещото колело (фиг. 3). За задвижване могат да се използват режещо колело REMS Cu-INOX (арт. № 845050), режещо колело REMS Cu (арт. № 845053) и режещо колело REMS RF (арт. № 845054) За почистване на осеънци от по-дълги тръби използвайте REMS Herkules 3B (арт. № 120100), REMS Herkules Y (арт. № 120130) респ. регулируема(и) по височина опора(и) на тръбите (10).

УКАЗАНИЕ

Обърнете внимание на това острието на режещото колело (2) да се връзва в жлеба на REMS REG 28 – 108 (12) (фиг. 3).

Почистване на вътрешни/външни осеънци от тръби (фиг. 4)

С REMS REG 10 – 54 E (13) могат да се премахнат вътрешни и външни осеънци от тръби Ø 10 – 54 mm, Ø ½–2½". На обратната страна на вала на режещото колело се намира приспособлението за закрепване на болтове за задвижване на REMS REG 10 – 54 E. Тръбите, които се зачистват, се натискат на ръка към завъртия с тръбореза REMS REG 10 – 54 E.

УКАЗАНИЕ

Отстранете REMS REG 10 – 54 E (13) при рязане на тръбите. Приспособлението за закрепване на болтове е разрешено **само** за REMS REG 10 – 54 E. Не са разрешени други инструменти със закрепване на болтове.

4. Поддържане в изправно състояние

4.1. Техническо обслужване

⚠ ПРЕДУПРЕЖДЕНИЕ

Преди да извършвате техническа поддръжка, изключете щепсела от контакта!

Поддържайте в чисто състояние опорните ролки (3) на тръбореза и/или на вложката (14). Почиствайте от време на време шпиндела (8) и направляващите на задвижването на режещото колело (1) и ги смазвайте от време на време с машинно масло. Силно замърсените метални части, трябва да се почистят напр. с почистващ препарат за машинни части REMS CleanM (арт. № 140119) и след това да се предпазят срещу ръждясване.

Почиствайте пластмасовите части (напр. корпус) само с почистващия препарат за машинни части REMS CleanM (арт. № 140119) или с мек сапун и влажна кърпа. Не използвайте домакински почистващи препарати. Те съдържат много химикали, които биха могли да повредят пластмасовите части. В никакъв случай не използвайте бензин, терпентиново масло, разреждател или подобни продукти за почистване на пластмасовите части. Внимавайте да не попадат течности във вътрешността на тръбореза.

4.2. Инспектиране/ремонт

⚠ ПРЕДУПРЕЖДЕНИЕ

Преди ремонт или поддръжка трябва да се изключи щепселът! Тези работи могат да се извършват само от квалифициран персонал.

Предавката на REMS Cento и REMS DueCento не се нуждае от техническо обслужване. Тя работи в непрекъснат гресиращ слой и затова нейното

смазване не е необходимо. Двигателят има въгленови четки. Те се износват и от време на време трябва да се контролират респ. сменят от квалифициран персонал или оторизиран сервиз на REMS. Използвайте само оригинални въгленови четки на REMS. Вижте също 5. Поведение при повреди.

5. Поведение при повреди

5.1. Повреда: Тръборезът спира да се движи по време на рязане.

Причина:

- Прекалено силен натиск при подаване.
- Тъпо/счупено режещо колело.
- Износени въгленови четки.

Отстраняване:

- Намалете натиска при подаване.
- Сменете режещото колело.
- Сменете въгленовите четки като натоварите с това квалифициран персонал или ги предадете в оторизиран сервиз на REMS.

5.2. Повреда: Тръбата спира да се движи по време на рязане.

Причина:

- Тръбата е ексцентрична.
- Тръбата не е почистена отвън от осенъци.
- Опорните ролки (3) са замърсени.

Отстраняване:

- Намалете натиска при подаване.
- Почистете осенъците от външната страна на тръбата.
- Почистете опорните ролки с почистващ препарат за машинни части REMS CleanM (арт. № 140119) и след обезопасете срещу ръждясване.

5.3. Повреда: Тръбата не се отрязва.

Причина:

- Неподходящо режещо колело.
- Тръбата е ексцентрична.
- Тръбата не е почистена отвън от осенъци.
- Режещото колело е повредено.

Отстраняване:

- Изберете режещото колело в съответствие с тръбата, която ще се отрязва, и го сменете.
- Намалете натиска при подаване.
- Почистете осенъците от външната страна на тръбата.
- Сменете режещото колело.

5.4. Повреда: Тръбата не се отрязва изцяло, тя спира.

Причина:

- Не подходящо режещо колело.
- Тръбата се движи ексцентрично.
- Прекалено силен натиск при подаване.

Отстраняване:

- Изберете режещото колело в съответствие с тръбата, която ще се отрязва, и го сменете.
- Спрете тръбореза. Отчупете на ръка заготовката, евентуално с помощта на отвертка.
- Намалете натиска при подаване.

5.5. Повреда: Тръборезът не се задвижва.

Причина:

- Захранващият проводник е дефектен.
- Тръборезът е дефектен.
- Износени въгленови четки.
- Прекалено силен натиск при подаване.

Отстраняване:

- Сменете съединителния като натоварите с това квалифициран персонал или ги предадете в оторизиран сервиз на REMS.
- Възложете неговото контролиране/ремонт на оторизиран сервиз на REMS.
- Сменете въгленовите четки като натоварите с това квалифициран персонал или ги предадете в оторизиран сервиз на REMS.
- Намалете натиска при подаване.

5.6. Повреда: По време на рязане се появяват отпечатъци на външния диаметър на тръбореза.

Причина:

- Опорните ролки (3) на тръбореза и/или на вложката (14) са замърсени.
- Опорните ролки (3) на тръбореза и/или на вложката (14) са повредени.

Отстраняване:

- Почистете опорните ролки с почистващ препарат за машинни части REMS CleanM (арт. № 140119) и след обезопасете срещу ръждясване.
- Сменете опорните ролки.

6. Рециклиране

REMS CamScope и REMS CamScope S не трябва да се изхвърлят с битовите отпадъци, след като изтече срокът на тяхната експлоатация. Машината трябва да се рециклира в съответствие със законната разпоредба.

7. Гаранционни условия

Гаранционният срок е 12 месеца след предаване на новия продукт на първоначалния потребител. Времето за предаване трябва да се удостовери чрез изпращане на оригиналните документи за покупката, които съдържат данни относно датата на покупката и обозначението на продукта. Всички настъпили по време на гаранционния срок функционални дефекти, които доказуемо се дължат на грешки в изработването или материала, се отстраняват безплатно. Гаранционният срок на продукта не се удължава или подновява поради отстраняване на дефекта. Щетите, които се дължат на естествено износване, неправилно боравене или злоупотреба, несъблюдаване на експлоатационните инструкции, неподходящи производствени материали, прекомерно натоварване, неотговарящо на целта използване, собствена или чужда намеса или други причини, които не се вменяват в отговорността на фирма REMS, са изключени от гаранцията.

Гаранционните услуги могат да се извършват само от оторизиран сервиз на фирма REMS. Рекламациите се признават само, когато продуктът се предаде в неразглобено състояние без предварителна намеса в оторизиран сервиз на фирма REMS. Заменените продукти и части стават собственост на фирма REMS.

Разноските за пратката при постъпване и изпращане са за сметка на потребителя.

Законните права на потребителя, особено неговите права при недостатъци спрямо продавача, не се ограничават с тази гаранция. Тази гаранция на производителя важи само за нови продукти, които са закупени или се използват в Европейския съюз, Норвегия или в Швейцария.

За тази гаранция важи немско право като се изключи конвенцията на Обединените нации за договорите за международна продажба на стоки (CISG).

8. Списък на частите

Списък на частите виж www.rems.de → Downloads → Parts lists.

Originalios naudojimo instrukcijos vertimas

1–8 pav.

1 Pjovimo ratuko pavara	10 Reguluojamo aukščio vamzdžio atrama, Ø 100–225 mm
2 Pjovimo ratukas	
3 Kreipiamieji ritinėliai	11 Užspaudimo svirtis
4 Stovo skylės (tik REMS Cento)	12 REMS REG 28-108
5 Vamzdis	13 REMS REG 10-54 E
6 Pastūmos svirtis	14 Kreipiamųjų ritinėlių įdėklas
7 Apsauginis kojinis jungiklis	Ø 40–100 mm vamzdžiams pjauti
8 Suklys	(priedas, tik REMS DueCento)
9 Spyruoklinis vielokaištis	

Bendrieji saugos nurodymai darbui su elektriniais įrankiais

⚠️ ĮSPĖJIMAS

Perskaitykite visus saugos nurodymus ir reikalavimus. Nepaisant saugos nurodymų ir reikalavimų, gali trenkti elektros smūgis, kilti gaisras ir / arba galite sunkiai susižaloti.

Visus saugos nurodymus ir reikalavimus saugokite ateičiai.

Saugos nurodymuose vartojama sąvoka „elektrinis įrankis“ apibūdina iš elektros tinklo maitinamus elektrinius įrankius (su maitinimo kabeliu) ir akumuliatorinius įrankius (be maitinimo kabelio).

1) Sauga darbo vietoje

- Darbo zona turi būti švari ir gerai apšviesta. Netvarka arba neapšviesta darbo zona gali būti nelaimingų atsitikimų priežastis.
- Nedirbkite su elektriniu įrankiu sprogoje aplinkoje, kurioje yra degių dujų, skystųjų dujų arba dulkių. Elektriniai įrankiai kibirkščiuoja, ir kibirkštys gali uždegti dulkes arba garus.
- Dirbdami su įrankiu neleiskite šalia būti vaikams ir kitiems asmenims. Nukreipę į juos dėmesį, galite nesuvaldyti įrankio.

2) Elektrosauga

- Elektrinio įrankio maitinimo kabelio šakutė turi atitikti šakutės lizdą. Joki būdu negalima keisti šakutės. Nenaudokite šakutės adapterių su įžemintais elektriniais įrankiais. Originalios šakutės ir tinkami šakučių lizdai sumažina elektros smūgio pavojų.
- Venkite kūno sąlyčio su įžemintais paviršiais, pvz., vamzdžių, šildytuvų, viryklių ir šaldytuvų. Jei Jūsų kūnas yra įžemintas, padidėja elektros smūgio pavojus.
- Saugokite elektrinį įrankį nuo lietaus ir drėgmės. Jei į elektrinį įrankį patenka vandens, padidėja elektros smūgio pavojus.
- Nenaudokite kabelio ne pagal paskirtį, t. y. elektrinio įrankio neneškite paėmę už kabelio, nekabinkite už kabelio arba nenaudokite kabelio šakutei iš šakutės lizdo ištraukti. Kabelį saugokite nuo karščio, alyvos, aštrių briaunų arba judančių prietaiso dalių. Pažeisti arba susipynę kabeliai didina elektros smūgio pavojų.
- Jei su elektriniu įrankiu dirbate lauke, naudokite ir lauko darbams skirtus ilginamuosius kabelius. Naudojant lauko darbams skirtą ilginamąjį kabelį, sumažėja elektros smūgio pavojus.
- Jei su elektriniu įrankiu neišvengiamai reikia dirbti drėgnoje aplinkoje arba yra tikimybė perpjauti kabelį, naudokite nuotėkio srovės išjungiklį. Naudojant nuotėkio srovės išjungiklį, sumažėja elektros smūgio pavojus.

3) Asmenų sauga

- Būkite atidūs, sutelkite dėmesį į tai, ką Jūs darote, dirbdami su elektriniu įrankiu vadovaukitės sveiku protu. Nedirbkite su elektriniu įrankiu, jei esate pavargę arba apsvaigę nuo narkotikų, alkoholio arba medikamentų. Dėl akimirksnio neatidumo dirbant su elektriniu įrankiu galima sunkiai susižeisti.
- Naudokite asmenines apsaugos priemones ir nešikite apsauginius akinus. Naudojant asmenines apsaugos priemones, pvz., respiratorių, apsauginius batus neslidžiais padais, apsauginį šalną arba klausos apsaugos priemones, kurių naudojimas priklauso nuo elektrinio įrankio rūšies ir naudojimo, sumažėja pavojus susižeisti.
- Venkite atsitiktinai įjungti. Prieš prijungdami elektrinį įrankį prie elektros tinklo ir / arba akumuliatoriaus, prieš pakeldami arba nešdami įsitikinkite, kad jis yra išjungtas. Jeigu nešdami elektrinį įrankį pirštą laikysite ant jungiklio arba įjungtą prietaisą prijungsite prie elektros tinklo, gali įvykti nelaimingas atsitikimas.
- Prieš įjungdami elektrinį įrankį pašalinkite reguliavimo įrankius arba veržliarakčius. Dėl besisukančioje įrankio dalyje esančio įrankio arba rakto galima susižaloti.
- Venkite neįprastus kūno padėties. Stenkitės stovėti tvirtai ir visada išlaikykite geriau pusiausvyrą. Tvirtai stovėdami ir gerai išlaikydami pusiausvyrą galėsite geriau kontroliuoti elektrinį įrankį netikėtose situacijose.
- Dėvėkite tinkamus drabužius. Nedėvėkite plačių drabužių arba papuošalų. Plaukus, drabužius ir pirštines saugokite nuo judamųjų detalių. Laisvus drabužius, papuošalus arba ilgus plaukus gali įtraukti judamosios dalys.
- Jei yra galimybė prijungti dulkių nusiurbimo arba surinkimo įrangą, ją reikia prijungti ir tinkamai naudoti. Naudojant dulkių nusiurbimo įrangą galima sumažinti kenksmingą dulkių poveikį.

4) Elektrinio įrankio naudojimas ir priežiūra

- Neperkraukite elektrinio įrankio. Naudokite Jūsų darbui tinkamą elektrinį įrankį. Su tinkamu elektriniu įrankiu Jūs dirbsite geriau ir saugiau, jei neviršysite nurodyto galingumo.

- Nenaudokite elektrinio įrankio su sugedusiu jungikliu. Elektrinis įrankis, kurio nebegalima įjungti arba išjungti, yra pavojingas, ir jį reikia remontuoti.
- Prieš atlikdami prietaiso nustatymus arba keisdami priedų dalis, ištraukite šakutę iš šakutės lizdo ir / arba išimkite akumuliatorių. Ši atsargumo priemonė apsaugos nuo atsitiktinio elektrinio įrankio įsijungimo.
- Nenaudojamus elektrinius įrankius saugokite vaikams neprieinamoje vietoje. Neleiskite naudoti prietaiso asmenims, kurie nemoka juos naudoti arba neskaitė instrukcijos. Elektriniai įrankiai yra pavojingi, kai juos naudoja nepatyrę asmenys.
- Rūpestingai prižiūrėkite elektrinius įrankius. Patikrinkite, ar judamosios dalys veikia nepriekaištingai ir nestringa, ar nėra sulūžusių arba pažeistų dalių, kurios trikdytų elektrinio įrankio veikimą. Prieš naudodami prietaisą leiskite sutaisyti pažeistas dalis. Daugelio nelaimingų atsitikimų priežastis yra blogai prižiūrimi elektriniai įrankiai.
- Pjovimo įrankius laikykite aštrius ir švarius. Rūpestingai prižiūrėti pjovimo įrankiai su aštriomis pjaunamosiomis briaunomis mažiau stringa, ir juos yra lengviau valdyti.
- Elektrinį įrankį, priedus, darbo įrankius ir t. t. naudokite kaip nurodyta instrukcijoje. Atsivėlkite į darbo sąlygas ir atliekamą darbą. Elektrinius įrankius naudojant ne pagal paskirtį, gali susidaryti pavojingos situacijos.
- Rankenos turi būti sausos, švarios ir neišteptos alyva ir tepalu. Esant slidžioms rankenoms, sudėtinga saugiai valdyti ir kontroliuoti elektrinį įrankį netikėtose situacijose.

5) Techninė priežiūra

- Elektrinį įrankį leiskite remontuoti tik kvalifikuotiems specialistams, naudojant tik originalias atsargines dalis. Taip galima garantuoti, jog elektrinis įrankis bus saugus naudoti.

Saugos nurodymai vamzdžių pjovimo mašinos

⚠️ ĮSPĖJIMAS

Perskaitykite visus saugos nurodymus ir reikalavimus. Nepaisant saugos nurodymų ir reikalavimų, gali trenkti elektros smūgis, kilti gaisras ir / arba galite sunkiai susižaloti.

Visus saugos nurodymus ir reikalavimus saugokite ateičiai.

- Neperkraudite vamzdžių pjovimo staklių, pjovimo ratuko ir vamzdžio per didelę pastūmos svirties pastūmos jėga (6). Vamzdžių pjovimo staklės ir pjovimo ratukas labiau susidėvi dėl per didelės pastūmos jėgos, ir gali būti pažeisti. Esant per didelei pastūmos jėgai, pjaunamų vamzdžių galai įspaudžiami į vidų, dėl to sumažėja skersmuo. Iš trapios medžiagos pagaminti vamzdžiai, pvz., ketiniai vamzdžiai, dėl per didelės pastūmos jėgos gali plyšti arba lūžti.
- Neišikite rankų į judančiąsias dalis pjovimo ir užvartų šalinimo bei kreipiamųjų ritinėlių (3) ir reguliuojamo aukščio vamzdžių atramų (10) srityse. Pavojus kyla dėl sugnybtų pirštų arba rankų.
- Ilgiems vamzdžiams atremti, jei reikia, abejuose pusėse, naudokite atramą (atramas) medžiagoms REMS Herkules 3B (gam. Nr. 120100), REMS Herkules Y (gam. Nr. 120130) arba reguliuojamo aukščio vamzdžių atramą (atramas) (10) ir nustatykite jas tiksliai pagal vamzdžių pjovimo staklių kreipiamuosius ritinėlius (3). Tokiu būdu vamzdžiai sukasi lygiau, ir atpjauti vamzdžiai nekrenta ant žemės.
- Prieš pjudami vamzdžius patikrinkite, ar jie sukasi tolygiai. Pjaunant netiesius vamzdžius, atsiranda nesubalansuotumas, ir vamzdis arba vamzdžio atrama gali apvirtti. Vamzdis taip pat gali nuslysti nuo medžiagos arba vamzdžio atramos, vamzdžių pjovimo staklės gali būti pastumtos ir pjovimo ratukas gali būti pažeistas. Pavojus susižeisti.
- REMS DueCento vežkite arba neškite tik paėmę už pastūmos svirties (6), jei ji buvo užfiksuota, kaip aprašyta 2.2. skirsnyje. Jei pastūmos svirtis neužfiksuota, kyla pavojus, kad pastūmos svirtis (6) atsilaisvins nuo suklio (8). Dėl to REMS DueCento gali apvirtti arba nukristi žemyn. Pavojus susižeisti.
- Pjovimo metu apsaugokite dirbančius asmenis nuo besisukančio vamzdžio. Pavojus susižeisti.
- Reguliariai tikrinkite vamzdžių pjovimo staklių jungiamąjį laidą ir, jei reikia, taip pat ir ilginamuosius laidus. Pažeistus laidus leiskite pakeisti kvalifikuotam specialistui arba įgaliotose REMS klientų aptarnavimo tarnybos dirbtuvėse.
- Vamzdžių pjovimo stakles patikėkite tik instruktuotiems asmenims. Su vamzdžių pjovimo staklėmis leidžiama dirbti asmenims, vyresniems nei 16 metų, nes toks amžius yra būtinas mokymo tikslui pasiekti, ir juos privalo prižiūrėti specialistas.
- Šios vamzdžių pjovimo staklės neskirtos naudoti asmenims (įskaitant vaikus) su sumažėjusiais fiziniais, sensoriniais ir protiniais sugebėjimais arba stokojantiems patyrimo ir žinių, nebent už jų saugą atsakingas asmuo instruktuotų juos apie vamzdžių pjovimo staklių naudojimą arba juos kontroliuotų. Vaikai privalo būti kontroliuojami, siekiant įsitikinti, kad jie nežaidžia vamzdžių pjovimo staklėmis.

Simbolių paaiškinimas

⚠️ ĮSPĖJIMAS

Vidutinio rizikos laipsnio pavojus, į kurį nekreipiant dėmesio galimi mirtini arba sunkūs sužalojimai (negrįžtamieji).

⚠️ DĖMESIO

Mažo rizikos laipsnio pavojus, į kurį nekreipiant dėmesio galimi vidutiniai sužalojimai (grįžtamieji).

PRANEŠIMAS

Materialinė žala, ne saugos nurodymas! Sužeidimo pavojus nėra.

Naudojimo instrukciją perskaityti prieš pradėdant eksploatuoti





Elektrinis prietaisas atitinka II apsaugos klasę



Aplinkai nekenksmingas utilizavimas

1. Techniniai duomenys

Naudojimas pagal paskirtį

⚠️ ĮSPĖJIMAS

REMS Cento ir REMS DueCento skirti vamzdžiams pjauti, vamzdžių išorinėms ir vidinėms užvartoms pašalinti. Naudojant kitais tikslais yra naudojama ne pagal paskirtį, ir todėl neleidžiama naudoti.

1.1. Tiekimo komplektas

REMS Cento Basic: Vamzdžių pjovimo staklės, žiedinis veržliaraktis SW 27/17, naudojimo instrukcija.

REMS DueCento Basic: Vamzdžių pjovimo staklės, žiedinis veržliaraktis SW 27/17, reguliuojamo aukščio vamzdžio atramos 2 vnt., pastūmos svirtis, spyruoklinis vielokaištis, naudojimo instrukcija.

1.2. Gaminio numeris

	REMS Cento	REMS DueCento
Vamzdžių pjovimo staklės	845001	845005
REMS pjovimo ratukas Cu-INOX presuojamųjų jungčių sistemų vamzdžiams iš nerūdijančio plieno, vario ir anglinio plieno	845050	845050
REMS pjovimo ratukas Cu specialiai variniams presuojamųjų jungčių sistemų vamzdžiams	845053	845053
REMS pjovimo ratukas ST plieniniams vamzdžiams, ketiniams vamzdžiams (SML)	845052	845052
REMS pjovimo ratukas C-SF specialiai skirtas presuojamųjų jungčių sistemų / įkišamųjų jungčių sistemų vamzdžiams iš anglinio plieno, pjovimo metu formuojant nuožulną	845055	845055
REMS pjovimo ratukas V, s 10, plastikiniams ir daugiasluoksniams vamzdžiams, sienelės storis $s \leq 10$ mm	845051	845051
REMS pjovimo ratukas V, s 21, plastikiniams ir daugiasluoksniams vamzdžiams, sienelės storis $s \leq 21$ mm		845057
Atraminis pastovas	849315	
Kreipiamieji ritinėliai INOX (komplektas) iš nerūdijančio plieno vamzdžio	845110	
Kreipiamųjų ritinėlių įdėklas $\varnothing 40-100$ mm vamzdžiams pjauti		845060
Žiedinis veržliaraktis SW 27/17	849112	849112
REMS Herkules 3B, trikojė atrama medžiagoms	120100	
REMS Herkules Y, atrama medžiagoms su veržtuvu	120130	
Reguliuojamo aukščio vamzdžio atrama, $\varnothing 100 - 225$ mm		845220
Reguliuojamo aukščio vamzdžio atrama, $\varnothing 40 - 100$ mm		845230
REMS Jumbo sudedamasis darbatalis	120200	
REMS REG 10 – 54 E, vamzdžių išorinių / vidinių užvartų šalinimo įrankis	113835	
REMS REG 28 – 108, vamzdžių vidinių užvartų šalinimo įrankis	113840	
REMS CleanM mašinų valiklis	140119	140119

1.3. Naudojimo sritis

	REMS Cento	REMS DueCento
Vamzdžiai iš nerūdijančio plieno, variniai vamzdžiai, daugiasluoksniai vamzdžiai, presuojamųjų jungčių sistemų vamzdžiams iš anglinio plieno	$\varnothing (8) 22 - 108$ mm	$\varnothing (54) 108 - 225$ mm
Plieniniai vamzdžiai DIN EN 10255 (DIN 2440)	DN (10) 20 – 100; (3/8") 3/4 – 4"	DN (50) 100 – 150; (1 1/2") 4 – 6"
Ketiniai vamzdžiai (SML) DIN 19522	DN 40 – 100 mm	DN (40) 100 – 200 mm
Plastikiniai vamzdžiai SDR 11, daugiasluoksniai vamzdžiai	$\varnothing (10) 25 - 110$ mm	$\varnothing (50) - 110$ mm
Plieninių vamzdžių, varinių vamzdžių, ketinių vamzdžių (SML) sienelės storis	$\leq 4,5$ mm	$\leq 5,0$ mm
Plastikinių / daugiasluoksnių vamzdžių sienelės storis	$\leq 10,0$ mm	$\leq 21,0$ mm

1.4. Sukimosi greitis

Pjovimo ratuko sukimosi greitis, veikiant tuščiąją eiga	115 min ⁻¹	115 min ⁻¹
---	-----------------------	-----------------------

1.5. Elektrinės dalies duomenys

230 V ~; 50 – 60 Hz; 1 200 W; 5,7 A. Saugikliai (tinklo) 10 A (B), veikimo nutraukimas S3 20 % (AB 2/10 min), su apsaugine izoliacija, apsauga nuo radijo trikdžių arba
110 V ~; 50 – 60 Hz; 1 200 W; 11,4 A. Saugikliai (tinklo) 20 A, veikimo nutraukimas S3 20% (AB 2/10 min), su apsaugine izoliacija, apsauga nuo radijo trikdžių.

1.6. Matmenys

$l \times P \times A$	REMS Cento 250×300×250 mm (10"×12"×14")	REMS DueCento 260×430×515 mm (10,2"×16,9"×20,3")
-----------------------	--	---

1.7. Svoris

Be apsauginio kojinių jungtiklo	17,8 kg (39 lb)	36,4 kg (80,2 lb)
---------------------------------	-----------------	-------------------

1.8. Informacija apie triukšmą

Garso slėgio lygis	$L_{pA} = 87$ dB	$L_{pA} = 87$ dB
Garso galios lygis	$L_{pA} = 98$ dB	$L_{pA} = 98$ dB
Garso slėgio lygis	$L_{pc\ peak} = 100$ dB	$L_{pc\ peak} = 100$ dB
	$K = 3$ dB	$K = 3$ dB

1.9. Virpesiai

Pagreičio svartinė efektinė vertė	$< 2,5$ m/s ²	$< 2,5$ m/s ²
	$K = 1,5$ dB	$K = 1,5$ dB

Nurodyta virpesių emisijos vertė buvo išmatuota pagal standartinį tikrinimo metodą ir gali būti naudojama lyginti su kitu prietaisu. Nurodytą virpesių emisijos vertę taip pat galima naudoti pradedant vertinti gedimus.

⚠️ DĖMESIO

Virpesių emisijos vertė faktinio vamzdžių pjovimo staklių naudojimo metu gali skirtis nuo nurodytos vertės, priklausomai nuo vamzdžių pjovimo staklių naudojimo būdo. Priklausomai nuo faktinių naudojimo sąlygų (kartotinio režimo), gali reikėti nustatyti apsaugines priemones dirbantiems asmenims apsaugoti.

2. Paruošimas eksploatuoti

2.1. Jungtis prie elektros tinklo

⚠️ ĮSPĖJIMAS

Atkreipkite dėmesį į tinklo įtampą! Prieš prijungiant vamzdžių pjovimo stakles patikrinti, ar parametru lentelėje nurodyta įtampa atitinka tinklo įtampą. Statybos aikštelėse, drėgnoje aplinkoje arba esant palyginamoms pastatymo rūšims, vamzdžių pjovimo stakles jungti prie tinklo tik su apsauginiu 30 mA nuotėkio srovės jungikliu (FI jungikliu). Naudojant ilginamąjį laidą, atkreipti dėmesį į vamzdžių pjovimo staklių galiai reikalingo laido skerspjūvį.

2.2. Vamzdžių pjovimo staklių pastatymas

REMS Cento

Vamzdžių pjovimo stakles pritvirtinti 4 arba 2 varžtais M 8 prie pvz., REMS Jumbo (1 pav.) (gam. Nr. 120200) arba atraminio pastovo (2 pav.) (gam. Nr. 849315). Atkreipti dėmesį, kad būtų pakankamai vietos vamzdžių pjovimo staklėms, REMS Jumbo / atraminiam pastovui ir pjaunamam vamzdžiui. Ilgus vamzdžius būtina atremti REMS Herkules (2 pav.) (gam. Nr. 120100) arba REMS Herkules Y (gam. Nr. 120130), jei reikia, abejuose vamzdžių pjovimo staklių pusėse. Sukant pastūmos svirtį (6), pjovimo ratuko pavarą (1) kelti aukštyn tiek, kad pjaunamą vamzdį (5) būtų galima padėti ant krepiamųjų ritinėlių (3). Norint nustatyti REMS Herkules aukštį, pjaunamą vamzdį padėti tarp vamzdžių pjovimo staklių krepiamųjų ritinėlių (3). Tai atliekant, reikia vamzdžiu (5) neužkliudyti pjovimo ratuko (2), nes galima pažeisti pjovimo ratuką. Atidaryti REMS Herkules užspaudimo svirtį, nuleisti REMS Herkules vamzdžio atramą, REMS Herkules pastatyti po vamzdžio galu. Jei reikia, kitą medžiagos atramą (atramas) pastatyti tarp vamzdžių pjovimo staklių ir vamzdžio galo (galų), siekiant sumažinti netolygų vamzdžio sukimąsi.

REMS DueCento

Vamzdžių pjovimo stakles pastatyti ant tvirto, lygaus pagrindo. Atkreipti dėmesį, kad būtų pakankamai vietos vamzdžių pjovimo staklėms, reguliuojamo aukščio vamzdžio atramoms ir pjaunamam vamzdžiui. Pastūmos svirtį (6) užmesti ant suklio (8). Atkreipti dėmesį į geometrinį sujungimą tarp pastūmos svirties griovelio ir suklio cilindrinio kaiščio ir įkišti spyruoklinį vielokaištį (9) į pastūmos svirties ir suklio angas (6 pav.). Ilgus vamzdžius būtina atremti reguliuojamo aukščio vamzdžio atramomis (5 pav.) (10), jei reikia, kitą medžiagos atramą. Sukant pastūmos svirtį (6), pjovimo ratuko pavarą (1) kelti aukštyn tiek, kad pjaunamą vamzdį (5) būtų galima padėti ant krepiamųjų ritinėlių (3). Norint nustatyti reguliuojamo aukščio vamzdžio atramų aukštį (10), pjaunamą vamzdį padėti tarp vamzdžių pjovimo staklių krepiamųjų ritinėlių (3). Tai atliekant, vamzdžiu (5) neužkliudyti pjovimo ratuko (2), nes galima pažeisti pjovimo ratuką. Atidaryti reguliuojamo aukščio vamzdžio atramų (10) užspaudimo svirtį (11). Reguluojamo aukščio vamzdžio atramas (10) pastatyti šalia vamzdžių pjovimo staklių po vamzdžiu (7 pav.), pakelti iki vamzdžio ir užveržti prispaudimo svirtį (11). Iš anksto nustatytas vamzdžio atramas pastatyti po vamzdžio galu. Jei reikia, kitą vamzdžio atramą (atramas) pastatyti tarp vamzdžių pjovimo staklių ir vamzdžio galo (galų), siekiant sumažinti netolygų vamzdžio sukimąsi.

REMS DueCento ir reguliuojamo aukščio vamzdžio atramas (10) nepritvirtinti prie pagrindo, kadangi netolygiai judantis vamzdis gali sulaužyti pjovimo ratuką.

⚠️ DĖMESIO

Vežant arba nešant REMS DueCento, leidžiama laikyti tik už pastūmos svirties (6), jei ji užfiksuota spyruokliniu vielokaiščiu (9), kaip aprašyta anksčiau. Priešingu atveju kyla pavojus, kad pastūmos svirtis (6) atsilaisvins nuo suklio (8). Dėl to REMS DueCento gali apvirsti arba nukristi žemyn. **Pavojus susižeisti!**

2.3. Pjovimo ratuko (2) montavimas (keitimas)

Ištraukti šakutę! Pasirinkti tinkamą pjovimo ratuką. Atsukti šešiakampę pjovimo ratuko tvirtinimo veržlę (su dešiniu sriegiu) kartu tiekiamu žiediniu veržliarakčiu SW 27. Įstatyti (pakeisti) pjovimo ratuką (2). Atkreipti dėmesį, kad pavaros veleno kaištis patektų į pjovimo ratuko kiaurymę. Tvirtai užveržti šešiakampę veržlę.

PRANEŠIMAS

Netinkamas pjovimo ratukas pažeidžiamas arba vamzdis neperpjaunamas. **Naudoti tik originalius REMS pjovimo ratukus!**

2.4. Ø 40–100 mm vamzdžių pjovimas REMS DueCento (8 pav.)

Krepiamųjų ritinėlių įdėklą Ø 40–100 mm vamzdžiams pjauti (14) (priedas) uždėti ant krepiamųjų ritinėlių (3). Krepiamųjų ritinėlių įdėklą Ø 40–70 mm arba Ø 70–100 mm vamzdžiams pjauti uždėti ant krepiamųjų ritinėlių (3) pagal 8 pav. Ilgus vamzdžius būtina atremti reguliuojamo aukščio vamzdžio atramomis Ø 40–100 mm (gam. Nr. 845230, priedas), jei reikia, abejuose staklių pusėse. Pjauti vamzdžius, žr. 2.2. skirsinį „REMS DueCento“.

3. Naudojimas

⚠️ DĖMESIO

Pavojus susižeisti!

Dėvėkite tinkamus drabužius. Nedėvėkite plačių drabužių arba papuošalų. Plaukus, drabužius ir pirštines saugokite nuo judamųjų detalių. *Laisvus drabužius, papuošalus arba ilgus plaukus gali įtraukti judamosios dalys.*

3.1. Darbo eiga

⚠️ DĖMESIO

Ilgus vamzdžius atremti (žr. 2.2 skirsinį)! Nupjautos vamzdžių dalys gali nukristi žemyn, tik baigus pjovimo procesą!

Sukant pastūmos svirtį (6), pjovimo ratuko pavarą (1) kelti aukštyn tiek, kad pjaunamą vamzdį (5) būtų galima padėti ant krepiamųjų ritinėlių (3). Reikia pašalinti vamzdžio išorines užvartas (pjovimo užvartas), priešingu atveju pažeidžiami krepiamieji ritinėliai. Atkreipti dėmesį, kad būtų parinktas / sumontuotas pjaunamam vamzdžiui tinkamas REMS pjovimo ratukas (2). Dedant vamzdį (5), juo neužkliudyti pjovimo ratuko (2), nes galima pažeisti pjovimo ratuką. Ant vamzdžio pažymėti pjovimo vietą ir nustatyti prie pjovimo ratuko. Paspausiti apsauginį kojinių jungiklį (7). Pastūmos svirtį (6) sukliki tol, kol pjovimo ratukas pradės sukliki vamzdį. Tada pastūmos svirtį (6) dar pasukti maždaug 30° (atitinka valandos atstumą laikrodžio ciferblate). Vamzdžiui leisti apsisukti maždaug 2 apsisukimus be tolesnės pastūmos, prieš nustatant naują padėtį, pasukus pastūmos svirtį maždaug 30°. Procesą pakartoti.

PRANEŠIMAS

Jei pjovimo metu lūžo pjovimo ratukas, jį pakeitus, negalima įleisti į tą patį pjaunamo vamzdžio griovelį. Pakeistas pjovimo ratukas pažeidžiamas griovelyje likusiomis nuolaužomis.

3.2. Vamzdžių atrėmimas

Ilgai vamzdžiai turi būti atremti, jei reikia, iš abiejų vamzdžių pjovimo staklių pusių (žr. 2.2 skirsinį).

3.3. Užvartų šalinimas

Vamzdžio vidinių užvartų šalinimas

Su REMS REG 28–108 (12) galima šalinti vidines užvartas nuo Ø 28–108 mm, Ø ¼–4" vamzdžių. REMS REG 28–108 sukamas sukimo ratuku (3 pav.). Pavariai galima naudoti REMS pjovimo ratuką Cu-INOX (gam. Nr. 845050), REMS pjovimo ratuką Cu (gam. Nr. 845053) ir REMS pjovimo ratuką RF (gam. Nr. 845054). Norint pašalinti užvartas nuo ilgų vamzdžių, reikia naudoti vieną arba kelias REMS Herkules 3B (gam. Nr. 120100), REMS Herkules Y (gam. Nr. 120130) arba reguliuojamo aukščio vamzdžio atramą (atramas) (10).

PRANEŠIMAS

Atkreipti dėmesį, kad pjovimo ratuko (2) ašmenys patektų į REMS REG 28–108 (12) griovelį (3 pav.).

Vamzdžio išorinių / vidinių užvartų šalinimas (4 pav.)

Su REMS REG 10–54 E (13) galima šalinti vidines ir išorines užvartas nuo Ø 10–54 mm, Ø ½–2½" vamzdžių. Užpakalinėje pjovimo ratuko veleno pusėje yra antgalio lizdas REMS REG 10–54 E pavariai. Vamzdžius, kuriems šalinamos užvartas, ranka prispausti prie vamzdžių pjovimo staklių sukamo REMS REG 10–54 E.

PRANEŠIMAS

Prieš pjaunant vamzdžius, REMS REG 10–54 E (13) pašalinti. Antgalio lizdą leidžiama naudoti tik REMS REG 10–54 E. Kitų įrankių neleidžiama naudoti su antgalio lizdu.

4. Priežiūra

4.1. Techninė priežiūra

⚠️ ĮSPĖJIMAS

Prieš pradėdam techninę priežiūrą, ištraukti šakutę!

Vamzdžių pjovimo staklių ir krepiamųjų ritinėlių įdėklo (14) krepiamieji ritinėliai (3) turi būti švarūs. Reguliariai valyti ir sutepti sukliki (8) ir pjovimo ratuko pavaros krepiamąsias (1) nedideliu kiekiu mašininės alyvos. Stipriai išpurvintas metalinės dalis valyti, pvz., mašinų valikliu REMS CleanM (gam. Nr. 140119), po to apsaugoti nuo rūdžių.

Plastikinės dalis (pvz., korpusą) valyti tik mašinų valikliu REMS CleanM (gam. Nr. 140119) arba švelniu muilu ir drėgnu skudurėliu. Nenaudoti buitinių valiklių. Juose yra daug chemikalų, kurie gali pažeisti plastikines dalis. Plastikinėms dalims valyti jokiū būdu nenaudoti benzino, terpentino, skiediklio arba panašių produktų.

Stebėti, kad į vamzdžių pjovimo staklių vidų nepatektų skysčių.

4.2. Tikrinimas / priežiūra

⚠️ ĮSPĖJIMAS

Prieš pradėdam priežiūros ir remonto darbus, ištraukti tinklo kištuką! Šiuos darbus leidžiama atlikti tik kvalifikuotiems specialistams.

REMS Cento ir REMS DueCento reduktoriui nereikia techninės priežiūros. Jis veikia nuolatiniame tepalo užpilde, ir todėl jo nereikia tepti. Variklyje yra angliniai šepetėliai. Jie susidėvi, ir todėl retkarčiais juos turi patikrinti arba pakeisti kvalifikuotas specialistas arba įgaliotose REMS klientų aptarnavimo tarnybos dirbtuvėse. Naudoti tik originalius REMS anglinius šepetėlius. Žr. taip 5 skyrių „Veiksmai gedimų atvejais“.

5. Veiksmai gedimų atvejais

5.1. Gedimas: Pjovimo metu vamzdžių pjovimo staklės sustoja.

Priežastis:

- Per didelė pastūmos jėga.
- Atšipęs / ištrupėjęs pjovimo ratukas.
- Susidėvėję angliniai šepetėliai.

Pašalinimas:

- Sumažinti pastūmos jėgą.
- Pakeisti pjovimo ratuką.
- Anglinius šepetėlius leisti pakeisti kvalifikuotam specialistui arba įgaliotose REMS klientų aptarnavimo tarnybos dirbtuvėse.

5.2. Gedimas: Pjovimo metu vamzdis nesisuka.

Priežastis:

- Vamzdis neapvalus.
- Nepašalintos išorinės vamzdžio užvartos.
- Kreipiamieji ritinėliai (3) užteršti.

Pašalinimas:

- Sumažinti pastūmos jėgą.
- Pašalinti išorines vamzdžio užvartas.
- Kreipiamuosius ritinėlius nuvalyti mašinų valikliu REMS CleanM (gam. Nr. 140119), po to apsaugoti nuo rūdžių.

5.3. Gedimas: Vamzdis neperpjaunamas.

Priežastis:

- Netinkamas pjovimo ratukas.
- Vamzdis neapvalus.
- Nepašalintos išorinės vamzdžio užvartos.
- Pjovimo ratukas pažeistas.

Pašalinimas:

- Pagal pjaunamą vamzdį pasirinkti pjovimo ratuką ir pakeisti.
- Sumažinti pastūmos jėgą.
- Pašalinti išorines vamzdžio užvartas.
- Pakeisti pjovimo ratuką.

5.4. Gedimas: Vamzdis neperpjaunamas iki galo, nesisuka.

Priežastis:

- Netinkamas pjovimo ratukas.
- Vamzdis sukasi su radialiniu mušimu.

Pašalinimas:

- Per didelė pastūmos jėga.
- Pagal pjaunamą vamzdį pasirinkti pjovimo ratuką ir pakeisti.
- Sustabdyti vamzdžių pjovimo stakles. Vamzdį visiškai nulaužti ranka, jei reikia, pvz., atsuktuvu.
- Sumažinti pastūmos jėgą.

5.5. Gedimas: Vamzdžių pjovimo staklės nepasileidžia.

Priežastis:

- Pažeistas jungiamasis laidas.
- Pažeistos vamzdžių pjovimo staklės.
- Susidėvėję angliniai šepetėliai.
- Per didelė pastūmos jėga.

Pašalinimas:

- Jungiamąjį laidą leisti pakeisti kvalifikuotam specialistui arba įgaliotose REMS klientų aptarnavimo tarnybos dirbtuvėse.
- Vamzdžių pjovimo stakles leisti patikrinti / pataisyti įgaliotose REMS klientų aptarnavimo tarnybos dirbtuvėse.
- Anglinius šepetėlius leisti pakeisti kvalifikuotam specialistui arba įgaliotose REMS klientų aptarnavimo tarnybos dirbtuvėse.
- Sumažinti pastūmos jėgą.

5.6. Gedimas: Pjaunant vamzdžius, ant vamzdžio išorinio skersmens lieka atspaudai.

Priežastis:

- Vamzdžių pjovimo staklių ir / arba kreipiamųjų ritinėlių įdėklo (14) kreipiamieji ritinėliai (3) yra užteršti.
- Vamzdžių pjovimo staklių ir / arba kreipiamųjų ritinėlių įdėklo (14) kreipiamieji ritinėliai (3) yra pažeisti.

Pašalinimas:

- Kreipiamuosius ritinėlius nuvalyti mašinų valikliu REMS CleanM (gam. Nr. 140119), po to apsaugoti nuo rūdžių.
- Pakeisti kreipiamuosius ritinėlius.

6. Utilizavimas

Baigus naudoti REMS Cento ir REMS DueCento, draudžiama juos išmesti kartu su buitinėmis atliekomis. Staklės privalo būti tinkamai utilizuotos pagal įstatyminį potvarkį.

7. Garantinės gamintojo sąlygos

Garantijos laikotarpis yra 12 mėnesių, skaičiuojant nuo naujo gaminio perdavimo galutiniam vartotojui. Perdavimo momentas įrodomas atsiunčiant originalius pirkimą patvirtinančius dokumentus, kuriuose privalo būti nurodyta pirkimo data ir gaminio pavadinimas. Visi dėl gamybos arba medžiagų defektų atsiradę gedimai garantiniu laikotarpiu šalinami nemokamai. Pašalinus gedimą, garantinis gaminio laikotarpis nėra pratęsiamas arba atnaujinamas (t. y. skaičiuojamas iš naujo). Defektams, kurie atsiranda dėl natūralaus nusidėvėjimo, netinkamo arba neleistino naudojimo, naudojimo instrukcijos nesilaikymo, netinkamų eksploatacinių medžiagų naudojimo, per didelių apkrovų, naudojimo ne pagal paskirtį, dėl vartotojo arba kitų asmenų atliktų pakeitimų arba kitų priežasčių, garantija netaikoma.

Garantines paslaugas gali suteikti tik įgaliotosios REMS klientų aptarnavimo tarnybos dirbtuvės. Reklamacija pripažįstama tik tuo atveju, jei gaminys į įgaliotąsias REMS klientų aptarnavimo tarnybos dirbtuves pristatomas neišardytas ir nepažeistas. Pakeisti gaminiai ir dalys tampa REMS nuosavybe.

Pristatymo ir grąžinimo išlaidas apmoka vartotojas.

Vartotojo įstatyminės teisės, ypač pretenzijos dėl kokybės pardavėjo atžvilgiu, šia garantija neribojamos. Ši gamintojo garantija galioja tik naujiems gaminiams, kurie perkami ir naudojami Europos Sąjungoje, Norvegijoje ir Šveicarijoje.

Šiai garantijai galioja Vokietijos įstatymai, išskyrus tas nuostatas, kurioms galioja Jungtinių Tautų Konvencija dėl tarptautinių pirkimo–pardavimo sutarčių (CISG).

8. Dalių sąrašas

Dalių sąrašą žr. www.rems.de → Downloads → Parts lists.

Originālās lietošanas instrukcijas tulkojums

1.–8. attēls

1	Griešanas rata piedziņa	10	Caurules balstenis, augstumā regulējams, Ø 100–225 mm
2	Griešanas rats	11	Piespiedsvira
3	Skrituļi	12	REMS REG 28-108
4	Caurumi balstā (tikai REMS Cento)	13	REMS REG 10-54 E
5	Caurule	14	Skrituļu ieliktnis cauruļu griešanai ar diametru 40–100 mm (piederumi, tikai REMS DueCento)
6	Paudeves svira		
7	Ar kāju iedarbināms drošības slēdzis		
8	Vārpsta		
9	Atsperes kontaktdakša		

Vispārīgie drošības norādījumi elektroinstrumentiem

▲ BRĪDINĀJUMS

Izlasiet drošības norādījumus un instrukcijas. Ja drošības norādījumi un instrukcijas netiek ievērotas, pastāv elektriskā trieciena, uzliesmošanas un/vai smagu savainojumu gūšanas risks.

Saglabājiet visus drošības norādījumus un instrukcijas turpmākai lietošanai.

Drošības norādījumos izmantotais jēdziens „elektroinstrumenti” attiecas uz elektroinstrumentiem, kas tiek pieslēgti tīklam (ar tīkla kabeli), un elektroinstrumentiem, kas darbojas no akumulatora (bez tīkla kabeļa).

1) Drošība darba vietā

- Darba vietai jābūt tīrai un labi apgaismotai. Nekārtība un slikts apgaismojums var novest pie negadījumiem.
- Neveiciet darbus ar elektroinstrumentiem sprādzienbīstamās zonās, kur atrodas aizdedzināmi šķidrumi, gāzes vai putekļi. Elektroinstrumenti veido dzirksteles, kas var aizdedzināt putekļus vai tvaikus.
- Elektroinstrumentu lietošanas laikā tuvumā nedrīkst atrasties bērni un citas personas. Ja Jūsu uzmanība tiek novērsta, Jūs varat zaudēt kontroli pār ierīci.

2) Elektriskā drošība

- Elektroinstrumenta pieslēgšanas kontaktdakšai jābūt piemērotai rozetei. Kontaktdakšu nedrīkst mainīt nekādā ziņā. Kopā ar iezemētiem elektroinstrumentiem neizmantojiet adapterus. Neizmaiņāts kontaktdakšas un piemērotas rozetes mazina elektriskā triecienu risku.
- Izvaiieties no ķermeņa kontakta ar cauruļu, apkures sistēmu, krāšņu un ledusskapju iezemētām virsmām. Pastāv paaugstināts elektriskā triecienu risks, ja Jūsu ķermenis ir iezemēts.
- Sargājiet elektroinstrumentus no lietus un mitruma. Ūdens nokļūšana elektroinstrumentos paaugstina elektriskā triecienu risku.
- Neizmantojiet kabeli elektroinstrumenta pārvešanai, uzkrāšanai vai kontaktdakšas izvilkšanai no rozetes. Sargājiet kabeli no karstuma, eļļas, asām malām un kustīgām ierīces daļām. Bojāti vai sapīti kabeli paaugstina elektriskā triecienu risku.
- Ja Jūs strādājat ar elektroinstrumentu ārā, izmantojiet tikai pagarinājuma kabelus, kas ir piemēroti darbiem ārā. Izmantojot pagarinājuma kabelus, kas piemēroti darbiem ārā, tiek samazināts elektriskā triecienu risks.
- Ja nevar izvairīties no darbu veikšanas mitrā vidē vai pastāv risks pārgriezt kabeli, izmantojiet noplūdes strāvas aizsargslēdzi. Noplūdes strāvas aizsargslēdža izmantošana mazina elektriskā triecienu risku.

3) Personu drošība

- Rīkojieties uzmanīgi un piesardzīgi, strādājot ar elektroinstrumentu. Nelietojiet elektroinstrumentu, ja esat noguris vai atrodaties zem narkotisku vielu, alkohola vai medikamentu iedarbības. Pat viegla nevēriba darbā ar elektroinstrumentu var izraisīt nopietnus savainojumus.
- Valkājiet personīgos aizsardzības līdzekļus un aizsargbrilles. Izmantojot personīgos aizsardzības līdzekļus, tāds kā putekļu masku, neslidošus aizsargapavus, aizsargķiveri un dzirdes aizsardzības līdzekļus, tiek samazināts savainošanās risks.
- Nepieļaujiet nekontrolētu instrumenta palaišanu. Pārlicinieties, ka elektroinstrumentus ir izslēgts, pirms pieslēgt to strāvas avotam un/vai akumulatoram, ņemt to rokās vai pārnesāt. Ja pārvešanas laikā Jūs pirksts ir uz slēdža vai ierīce tiek ieslēgtā veidā pieslēgta strāvas avotam, pastāv negadījumu risks.
- Pirms ieslēgt elektroinstrumentu, izņemiet iestatīšanas instrumentus un skrūvslēģus. Instrumenti vai atslēga, kas atrodas kustīgā ierīces daļā, var izraisīt savainojumus.
- Izvaiieties no nenormālām ķermeņa stāvokļiem. Nodrošiniet vienmēr stabilu stāvokli un ķermeņa līdzsvaru. Tā Jūs varēsiet labāk kontrolēt elektroinstrumentu jebkurās negaidītās situācijās.
- Valkājiet piemērotas drēbes. Nevalkājiet pieguļošanas drēbes un rotaslietas. Matus, drēbes un cimdus turiet attālumā no kustīgām detaļām. Platas drēbes, rotaslietas vai gari mati var aizķerties aiz kustīgām detaļām.
- Ja ir iespējams montēt putekļu izsūkšanas un uztvēršanas iekārtas, tās ir jāpieslēdz un pareizi jālieto. Putekļu izsūkšanas iekārtu lietošana var samazināt riskus, ko izraisa putekļi.

4) Elektroinstrumenta lietošana un apkalpošana

- Nepārslodziet ierīci. Darbam izmantojiet tikai tam piemērotu instrumentu. Ar piemērotu instrumentu darbs ir labāks un drošāks paredzētajā jaudas diapazonā.
- Neizmantojiet elektroinstrumentu ar bojātu slēdzi. Elektroinstrumenti, kas vairs nav iespējams ieslēgt vai izslēgt, ir bīstami un ir jāizlabo.

- Izvelciet kontaktdakšu no rozetes un/vai izņemiet akumulatoru, pirms veikt ierīces iestatījumus, nomainīt piederumus vai atlikt ierīci. Šis drošības pasākums novērš nekontrolētu elektroinstrumenta palaišanu.
- Neizmantojamus instrumentus uzglabājiet bērniem nepieejamās vietās. Neļaujiet lietot ierīci personām, kas nepārvalda ierīci vai nav izlasījušas doto instrukciju. Elektroinstrumenti ir bīstami, ja tos lieto nepieredzējušās personas.
- Rūpīgi kopjiet elektroinstrumentu. Pārbaudiet, vai kustīgas detaļas darbojas nevainojami un neaizķeras, vai detaļas nav bojātas tā, ka tas varētu nelabvēlīgi ietekmēt elektroinstrumenta darbību. Pirms ierīces izmantošanas izlabojiet bojātas detaļas. Daudzu negadījumu cēlonis ir slikti kopti elektroinstrumenti.
- Griešanas instrumentiem jābūt asiem un tīriem. Rūpīgi kopti griešanas instrumenti ar asām malām mazāk aizķeras un ir vieglāk vadāmi.
- Lietojiet elektroinstrumentu, piederumus, rezerves instrumentus utt. atbilstoši instrukcijām. Ņemiet vērā darba apstākļus un izpildāmos darbus. Ja elektroinstrumenti tiek izmantoti neparedzētiem mērķiem, tas var novest pie bīstamām situācijām.
- Rokturiem jābūt tīriem, sausiem un brīviem no eļļas un taukiem. Slidoši rokturi neļauj droši vadīt elektroinstrumentu negaidītās situācijās.

5) Serviss

- Elektroinstrumentu drīkst remontēt tikai kvalificēti speciālisti, izmantojot tikai oriģinālas rezerves daļas. Tā tiek garantēta elektroinstrumenta drošība arī pēc remonta.

Drošības norādījumi cauruļu griezējam

▲ BRĪDINĀJUMS

Izlasiet drošības norādījumus un instrukcijas. Ja drošības norādījumi un instrukcijas netiek ievērotas, pastāv elektriskā triecienu, uzliesmošanas un/vai smagu savainojumu gūšanas risks.

Saglabājiet visus drošības norādījumus un instrukcijas turpmākai lietošanai.

- Nepieļaujiet pārāk lielu cauruļu griešanas iekārtas, griešanas rata un caurules slodzi ar pārāk lielu caurules spiedienu pie paudeves sviras (6). Cauruļu griešanas iekārta un griešanas rata pārāk augsta spiediena dēļ tiek pakļauti paaugstinātai nodilšanai un var tikt bojāti. Ja paudeves spiediens ir pārāk augsts, sadalāmo cauruļu gali tiek pastiprināti spiesti uz iekšpusi, rezultātā izveidojas šķērsriezuma samazinājums. Caurules no lūzena materiāla, piemēram, čuguna caurules, pārāk augsta paudeves spiediena rezultātā var plīst vai lūzt.
- Neiejaucieties kustīgajās daļās griešanas atskarpes noņemšanas zonā, kā arī skrejrīteņu (3) un augstumā regulējamo cauruļu balsteņu zonā (10). Pastāv savainojumu gūšanas risks pirkstu vai roku saspišanas rezultātā.
- Nepieciešamības gadījumā garu cauruļu atbalstīšanai abās pusēs izmantojiet materiāla balsteņus REMS Herkules 3B (preces Nr. 120100), REMS Herkules Y (preces Nr. 120130) vai augstumā regulējamus cauruļu balsteņus (10) un izlīdziniet tos tieši pret cauruļu griešanas iekārtas skrejrīteņiem (3). Šādā veidā tiek izlaboti caurules neapaļas griešanas trūkumi un caurule nevar nokrist uz zemes.
- Pirms cauruļu griešanas pārbaudiet, vai tās kustas aplī. Netaisnu cauruļu griešanas gaitā var izveidoties nelīdzsvarotība un caurule vai caurules balstenis var apgāzties. Caurule var arī noslīdēt no materiāla vai caurules balsteņa, cauruļu griešanas iekārta var pārvietoties un griešanas rats var tikt bojāts. Savainojumu gūšanas risks.
- Pārvietojiet vai nesājiēt REMS DueCento tikai aiz paudeves sviras (6), ja tā ir nostiprināta, kā aprakstīts 2.2. punktā. Ja paudeves svira nav nostiprināta, pastāv risks, ka paudeves svira (6) atvienojas no vārpstas (8). REMS DueCento var apgāzties vai nokrist. Savainojumu gūšanas risks.
- Griešanas laikā sargājiet darbā iesaistītos cilvēkus no kustīgas caurules. Savainojumu gūšanas risks.
- Regulāri pārbaudiet pieslēgšanas vadu un ja ir, arī pagarinājuma vadus cauruļu griešanas mašīnā. Ja pieslēgšanas vai pagarinājuma vadi ir bojāti, tos var nomainīt tikai kvalificēti speciālisti vai autorizēts REMS servisa centrs.
- Ar cauruļu griešanas mašīnu drīkst strādāt tikai instruetas personas. Jaunieši drīkst lietot cauruļu griešanas mašīnu tikai gadījumā, ja viņi ir sasnieguši 16 gadu vecumu un ierīces lietošana ir nepieciešama viņu apmācībai. Jebkurā gadījumā lietošana drīkst notikt tikai speciālista uzraudzībā.
- Šī cauruļu griešanas iekārta nav paredzēta, lai to lietotu personas ar ierobežotām fiziskām, sensoriskām vai psihiskām spējām (tai skaitā bērni) vai personas, kurām nav pietiekoši zināšanu un pieredzes, izņemot gadījumus, kad šīs personas izgājušas attiecīgu instruktažu pie personas, kas ir atbildīga par drošību, vai strādā šādās personas uzraudzībā. Bērni jāuzrauga, lai nepieļautu, ka viņi spēlējas ar cauruļu griešanas mašīnu.

Simbolu izskaidrojums

▲ BRĪDINĀJUMS

Bīstamība ar vidēju riska pakāpi, neievērošanas gadījumā iespējama nāve vai smagi (neārstējami) savainojumi.

▲ UZMANĪBU

Bīstamība ar zemu riska pakāpi, neievērošanas gadījumā iespējami vidējas smaguma pakāpes (ārstējami) savainojumi.

IEVĒRĪBA!

Materiālu zaudējumu risks, nav drošības norādījums! Nav bīstamības veselībai.



Pirms pieņemšanas ekspluatācijā izlasīt lietošanas instrukciju



Elektriskā ierīce atbilst aizsardzības klasei II



1. Tehniskie dati

Lietošana atbilstoši noteiktajam mērķim

⚠ BRĪDINĀJUMS

REMS Cento un REMS DueCento ir paredzētas cauruļu griešanai, ārējās un iekšējās atskarpes noņemšanai. Jebkuri citi lietošanas veidi uzskatāmi par neatbilstošiem noteiktajam mērķim un tāpēc ir nepieļaujami.

1.1. Piegādes apjoms

REMS Cento Basic: Cauruļu griešanas iekārta, uzgriežņatslēga, izmērs 27/17, lietošanas instrukcija.
REMS DueCento Basic: Cauruļu griešanas iekārta, uzgriežņatslēga, izmērs 27/17, 2 augstumā regulējami cauruļu balsteņi, padeves svira, atsperes kontaktdakša, lietošanas instrukcija.

1.2. Preces numuri

	REMS Cento	REMS DueCento
Cauruļu griešanas iekārta	845005	
REMS griešanas rats Cu-INOX presēšanas fitingu sistēmu caurulēm, kas izgatavotas no nerūsējošā tērauda, C-tērauda, vara	845050	845050
REMS griešanas rats Cu speciāli paredzēts presēšanas fitingu sistēmu caurulēm no vara	845053	845053
REMS tērauda caurulēm, čuguna caurulēm (SML)	845052	845052
REMS griešanas rats C-SF speciāli paredzēts presēšanas fitingu sistēmām/fitingu sistēmām ar spraudsavienojumiem no C-tērauda, kā arī vienlaicīgai fāzītes izgatavošanai	845055	845055
REMS griešanas rats V, s 10, plastmasas caurulēm un savienotājcaurulēm, sienas biezums $s \leq 10$ mm	845051	845051
REMS griešanas rats P, s 21, plastmasas caurulēm un savienotājcaurulēm, sienas biezums $s \leq 21$ mm		845057
Paliktņis	849315	
Skrejriteņi INOX (komplekts) no nerūsējošā tērauda caurules	845110	
Skrejriteņu ieliktnis cauruļu griešanai ar diametru 40–100 mm		845060
Uzgriežņatslēga, izmērs 27/17	849112	849112
REMS Herkules 3B, materiāla balstenis ar 3 kājām	120100	
REMS Herkules Y, materiāla balstenis ar piespiedējiekārtu	120130	
Caurules balstenis, regulējams augstumā, ar diametru 100–225 mm		845220
Caurules balstenis, regulējams augstumā, ar diametru 40–100 mm		845230
REMS Jumbo, saliekamais darba galds	120200	
REMS REG 10 – 54 E, ārējās un iekšējās atskarpes noņemšanas ierīce caurulēm	113835	
REMS REG 28 – 108, ārējās un iekšējās atskarpes noņemšanas ierīce caurulēm	113840	
REMS CleanM, iekārtas tīrītājs	140119	140119

1.3. Darba diapazons

	REMS Cento	REMS DueCento
Caurules no nerūsējoša tērauda, vara, savienotājcaurules.		
Presēšanas fitingu sistēmu C-tērauda caurules	diametrs (8) 22–108 mm	diametrs (54) 108–225 mm
Tērauda caurules DIN EN 10255 (DIN 2440)	DN (10) 20–100; (3/8") 3/4–4"	DN (50) 100–150; (1 1/2") 4–6"
Čuguna caurules (SML) DIN 19522	DN 40–100 mm	DN (40) 100–200 mm
Plastmasas caurules SDR 11, savienotājcaurules	diametrs (10) 25–110 mm	diametrs (50)–110 mm
Tērauda caurules, vara caurules, čuguna caurules (SML), sienas biezums	$\leq 4,5$ mm	$\leq 5,0$ mm
Plastmasas/savienotājcaurules, sienas biezums	$\leq 10,0$ mm	$\leq 21,0$ mm

1.4. Apgriezīgu skaits

Griešanas rata tukšgaitas apgriezīgu skaits	115 min ⁻¹	115 min ⁻¹
---	-----------------------	-----------------------

1.5. Elektriskie dati

230 V ~; 50–60 Hz; 1200 W; 5,7 A. Drošinātājs (tīkls) 10 A (B), mainīgs darba režīms S3 20% (AB 2/10 min), ar drošības izolāciju, aizsardzība no dzirkstelēm vai 110 V ~; 50–60 Hz; 1200 W; 11,4 A. Drošinātājs (tīkls) 20 A, mainīgs darba režīms S3 20% (AB 2/10 min), ar drošības izolāciju, aizsardzība no dzirkstelēm.

1.6. Izmēri

	REMS Cento	REMS DueCento
G×P×A:	250×300×250 mm (10"×12"×14")	260×430×515 mm (10,2"×16,9"×20,3")

1.7. Svars

Bez ar kāju iedarbināma drošības slēdža	17,8 kg (39 lb)	36,4 kg (80,2 lb)
---	-----------------	-------------------

1.8. Informācija par troksni

Trokšņa spiediena līmenis	$L_{pA} = 87$ dB	$L_{pA} = 87$ dB
Trokšņa jaudas līmenis	$L_{wa} = 98$ dB	$L_{wa} = 98$ dB
Trokšņa spiediena līmenis	$L_{pc \text{ peak}} = 100$ dB	$L_{pc \text{ peak}} = 100$ dB
	K = 3 dB	K = 3 dB

1.9. Vibrācijas

Aprēķinātā paštrinājums efektīvā vērtībā	$< 2,5$ m/s ²	$< 2,5$ m/s ²
	K = 1,5 dB	K = 1,5 dB

Norādītā vibrāciju emisijas vērtība tika noteikta normētā pārbaudes procesā un to var izmantot salīdzinājumos ar citām ierīcēm. Norādīto vibrāciju emisijas vērtību var piemērot arī nevienmērīgas darbības iepriekšējai novērtēšanai.

⚠ UZMANĪBU

Vibrāciju emisijas vērtība var atšķirties no norādītās vērtības cauruļu griešanas iekārtas faktiskās lietošanas gaitā, kas ir atkarīgs no cauruļu griešanas iekārtas lietošanas veida un apstākļiem. Atkarībā no faktiskiem lietošanas apstākļiem (nevienmērīgs darbības režīms) var būt nepieciešams paredzēt drošības pasākumus personālam.

2. Pieņemšana ekspluatācijā

2.1. Elektriskais pieslēgums

▲ BRĪDINĀJUMS

Ievērojiet tīkla spriegumu! Pirms cauruļu griešanas iekārtas pieslēgšanas pārbaudiet, vai jauda, kas norādīta uz izkārtnes, atbilst tīkla spriegumam. Būvlaukumos, mitrā vidē vai salīdzināmās vietās cauruļu griešanas mašīnu drīkst lietot no tīkla tikai ar noplūdes strāvas aizsargiēkārto 30 mA (FI slēdzis). Ja tiek izmantots pagarināšanas kabelis, ņemiet vērā cauruļu griešanas iekārtas jaudai nepieciešamo vada šķērsgriezumu.

2.2. Cauruļu griešanas iekārtas uzstādīšana

REMS Cento

Cauruļu griešanas mašīnu, piemēram, uz REMS Jumbo (Fig. 1) (preces Nr. 120200) vai uz paliktņa (2. attēls) (preces Nr. 849315) nostipriniet ar 4 vai 2 skrūvēm M 8. Uzmanieties, lai cauruļu griešanas iekārtai, REMS Jumbo/paliktņim augstumā regulējamajiem caurules balstiem un caurulei būtu pietiekoši daudz vietas. Garākas caurules noteikti jāatbalsta ar REMS Herkules (2. attēls) (preces Nr. 120100) vai ar REMS Herkules Y (preces Nr. 120130), nepieciešamības gadījumā abās cauruļu griešanas iekārtas pusēs. Paceliet griešanas rata piedziņu (1), pagriežot padeves sviru (6) augšā, līdz cauruli (5) var nolikt uz skrejriteņiem (3). REMS Herkules augstuma ieregulēšanai nolieciet cauruli pa vidu uz griešanas iekārtas skrejriteņiem (3). Nesitiet cauruli (5) pret griešanas riteni (2), griešanas rats var tikt bojāts. Atveriet piespiedsviru REMS Herkules, nolaidiet REMS Herkules, uzstādiet REMS Herkules blakus cauruļu griešanas iekārtai zem caurules, caurules balsteni paceliet pret cauruli un pievelciet piespiedsviru. Iepriekš ierūgulētos REMS Herkules uzstādiet zem katra caurules gala. Nepieciešamības gadījumā uzstādiet starp caurules griešanas mašīnu un caurules galiem papildu materiāla balsteņus, lai tiktu samazināta neapaļa caurules gaita.

REMS DueCento

Uzstādiet cauruļu griešanas mašīnu uz stabilas, līdzenas virsmas. Uzmanieties, lai pilnīgi montētajai cauruļu griešanas iekārtai, augstumā regulējamajiem caurules balstiem un caurulei būtu pietiekoši daudz vietas. Padeves sviru (6) uzspaudiet uz vārpstas (8). Nodrošiniet, lai starp padeves sviras gropi un vārpstas cilindrisko tapu būtu ģeometrisks slēgums un atspere kontaktakša (9) ienāktu padeves sviras un vārpstas caurumos (6.attēls). Garākas caurules noteikti uzstādiet uz augstumā regulējamajiem balstiem (5. attēls) (10), nepieciešamības gadījumā iekārtas abās pusēs. Paceliet griešanas rata piedziņu (1), pagriežot padeves sviru (6) augšā, līdz cauruli (5) var nolikt uz skrejriteņiem (3). Augstumā regulējamo balsteņu augstuma ieregulēšanai (10) nolieciet cauruli pa vidu uz griešanas iekārtas skrejriteņiem (3). Nesitiet cauruli (5) pret griešanas riteni (2), griešanas rats var tikt bojāts. Atveriet augstumā regulējamo balsteņu (10) piespiedsviru (11). Augstumā regulējamās balstus (10) uzstādiet blakus cauruļu griešanas iekārtai zem caurules (7.attēls), paceliet pret cauruli un pievelciet piespiedsviru (11). Iepriekš ierūgulētos caurules balstus uzstādiet zem katra caurules gala. Nepieciešamības gadījumā uzstādiet starp caurules griešanas mašīnu un caurules galiem papildu caurules balsteņus, lai tiktu samazināta neapaļa caurules gaita.

REMS DueCento un augstumā regulējamās balsteņus (10) nenostipriniet uz pamata, jo pretējā gadījumā kustīga caurule var novest pie griešanas rata lūzuma.

▲ UZMANĪBU

REMS DueCento drīkst turēt aiz padeves sviras (6) pārvietošanas vai nesēšanas nolūkos, ja tā ir nostiprināta ar atspere kontaktakšu (9), kā aprakstīts augstāk. Pretējā gadījumā pastāv risks, ka padeves svira (6) atvienojas no vārpstas (8). REMS DueCento var apgāzties vai nokrist. **Savainojumu gūšanas risks!**

2.3. Griešanas rata montāža (nomainā) (2)

Izvelciet tīkla kontaktakšu! Izvēlieties piemērotu griešanas ratu. Atvienojiet griešanas rata nostiprinājuma seššķautņu uzgriezni (labā vītne) ar komplektā esošās uzgriežatslēgas, izmērs 27, palīdzību. Ievietojiet (nomainiet) griešanas ratu (2). Uzmanieties, lai piedziņas vārpstas aizķeres tapas ienāktu griešanas rata caurumos. Cieši pievelciet seššķautņu uzgriezni.

IEVĒRĪBAI

Ja griešanas rats ir nepiemērots, tas tiek bojāts vai caurule netiek griezta. **Izmantojiet tikai oriģinālos REMS griešanas ratus.**

2.4. Cauruļu griešana ar diametru 40 – 100 mm ar REMS DueCento (8. attēls)

Skrejriteņu ieliktni, kas paredzēts cauruļu griešanai ar diametru 40–100 mm (14) (piederumi), nolieciet uz skrejriteņiem (3). Caurulēm ar diametru 40–70 mm vai caurulēm ar diametru 70–100 mm ielieciet skrejriteņu ieliktni skrejriteņos (3), kā parādīts 8. attēlā. Garākas caurules noteikti uzstādiet uz augstumā regulējamajiem balstiem ar diametru 40 – 100 mm (preces Nr. 845230, piederumi), nepieciešamības gadījumā iekārtas abās pusēs. Cauruļu griešanu skatīt 2.2 punktā. REMS DueCento.

3. Darbs

▲ UZMANĪBU

Savainojumu gūšanas risks!

Valkājiet piemērotas drēbes. Nevalkājiet pieguļošas drēbes un rotaslietas. Matus, drēbes un cimdus turiet attālumā no kustīgām detaļām. Platas drēbes, rotaslietas vai gari mati var aizķerties aiz kustīgām detaļām.

3.1. Darba norise

▲ UZMANĪBU

Garāku cauruļu atbalstīšana (skatīt 2.2. punktu)! Atdalītie caurules gabali pēc griešanas procesa pabeigšanas var uzreiz nokrist uz zemes.

Paceliet griešanas rata piedziņu (1), pagriežot padeves sviru (6) augšā, līdz cauruli (5) var nolikt uz skrejriteņiem (3). Ārējā atskarpe (zāģēšanas atskarpe) jānoņem no caurules, pretējā gadījumā skrejriteņi var tikt bojāti. Pārliecinieties, ka ir izvēlēts/monēts piemērots REMS griešanas rats (2). Ievietojot cauruli nesitiet cauruli (5) pret griešanas ratu (2), griešanas rats var tikt bojāts. Atzīmējiet griešanas vietu uz caurules un pozicionējiet attiecībā pret griešanas ratu. Nospiediet ar kāju iedarbināmo drošības slēdzi (7). Pagrieziet padeves sviru (6), līdz griešanas rats pārved cauli griešanas kustībā. Pēc tam pagrieziet padeves sviru (6) vēl apmēram par 30° (atbilst stundas atstarpei uz pulksteņa ciparnīcas). Cauruli **bez papildu padeves grieziet** apmēram vēl par 2 apgriezieniem, līdz notiek jauna padeve ar apmēram 30° apgriezumu. Atkārtojiet procesu.

IEVĒRĪBAI

Ja griešanas procesa laikā griešanas rats tiek bojāts, pēc griešanas rata nomainīšanas to nedrīkst ievietot tajā pašā caurules gropē. Nomainītais griešanas rats tiek bojāts ar atlūzumiem, kas ir palikuši gropē.

3.2. Materiāla atbalstīšana

Garākas caurules nepieciešamības gadījumā jāatbalsta abās cauruļu griešanas mašīnas pusēs (skatīt 2.2. attēlu).

3.3. Atskarpes noņemšana

Caurules iekšējās grates noņemšana

Ar REMS REG 28–108 (12) var noņemt iekšējo atskarpī caurulēm ar diametru 28–108 mm, Ø ¾–4". REMS REG 28–108 piedziņa tiek veikta ar griešanas ratu (3. attēls). Piedziņai var izmantot griešanas ratus REMS griešanas ratu Cu-INOX (preces Nr. 845050), REMS griešanas ratu Cu (preces Nr. 845053) un REMS griešanas ratu RF (preces Nr. 845054). Atskarpes noņemšanai no garākām caurulēm izmantojiet vienu vai vairākus REMS Herkules 3B (preces Nr. 120100), REMS Herkules Y (preces Nr. 120130) vai augstumā regulējamās balsteņus (10).

IEVĒRĪBAI

Uzmanieties, lai griešanas rata asmens (2) ienāktu REMS REG 28–108 (12) gropē (3. attēls).

Ārējās /iekšējās atskarpes noņemšana (4. attēls)

Ar REMS REG 10–54 E (13) var noņemt ārējo un iekšējo atskarpī no caurulēm ar diametru 10–54 mm, ½ – 2¼". Griešanas rata vārpstas otrajā pusē atrodas bitu fiksators REMS REG 10–54 E piedziņai. Caurules, kurām jānoņem atskarpe, ar rokām jātur pret REMS REG 10–54 E, kas tiek grozīts ar cauruļu griešanas mašīnu.

IEVĒRĪBAI

Cauruļu griešanai noņemiet REMS REG 10–54 E (13). Bitu fiksators ir paredzēts **tikai** REMS REG 10–54 E. Citus instrumentus nedrīkst lietot ar bitu fiksatoru.

4. Uzturēšana labā stāvoklī

4.1. Tehniskā apkope

▲ BRĪDINĀJUMS

Pirms tehniskās apkopes darbiem izvelciet kontaktakšu!

Uzturiet cauruļu griešanas iekārtas skrejriteņus (3) un skrejriteņu ieliktni (14). Vārpstu (8) un griešanas rata piedziņas vadīklas (1) laiku pa laikam iztīriet un ieeļļojiet ar mašīneļļu. Tīriet ļoti netīras metāla daļas, piemēram, ar mašīnu tīrīšanas līdzekli REMS CleanM (preces Nr. 140119), pēc tam sargājiet no rūsas veidošanās.

Plastmasas daļas (piemēram, korpusu) tīriet tikai ar REMS CleanM (preces Nr. 140119) vai maigām ziepēm un mitru salveti. Neizmantojiet sadzīves tīrīšanas līdzekļus. Tie satur daudz ķīmisku vielu, kas var bojāt plastmasu. Nekādā gadījumā neizmantojiet benzīnu, terpentīneļļu, šķīdinātājus un līdzīgas vielas plastmasas detaļu tīrīšanai.

Uzmanieties, lai šķidrums nekad nenonāktu cauruļu griešanas iekārtas iekšpusē.

4.2. Apskate / uzturēšana labā stāvoklī

▲ BRĪDINĀJUMS

Pirms uzturēšanas vai remonta darbu veikšanas atslēdziet tīkla kontaktakšu! Šos darbus drīkst veikt tikai kvalificēti speciālisti.

REMS Cento un REMS DueCento reduktoriem nav nepieciešama tehniskā apkope. Pārnesumkārbā darbojas ar pastāvīgu smērvielas pildījumu, tāpēc smērēšana nav nepieciešama. Motorā ir iebūvētas ogļu birstes. Tās nolietojas un tāpēc tās laiku pa laikam jānodod pārbaudes veikšanai vai nomainīšanai kvalificētiem speciālistiem vai autorizētā REMS klientu apkalpošanas servīšā. Izmantojiet tikai oriģinālas REMS ogļu birstes. Skatīt arī 5. Rīcības traucējumu gadījumā.

5. Rīcības traucējumu gadījumā

5.1. Traucējums: Cauruļu griešanas iekārta nekustas griešanas laikā.

Cēlonis:

- Pārāk liels padeves spiediens.
- Neass/bojāts griešanas rats.
- Noliektas ogļu birstes.

5.2. Traucējums: Caurule apstājas griešanas laikā.

Cēlonis:

- Caurule nav apaļa.
- No caurules nav noņemta ārējā atskarpe.
- Skrejriteņi (3) netīri.

5.3. Traucējums: Caurule netiek griezta.

Cēlonis:

- Nepiemērots griešanas ritenis.
- Caurule nav apaļa.
- No caurules nav noņemta ārējā atskarpe.
- Griešanas rats bojāts.

5.4. Traucējums: Caurule netiek pilnīgi caurgriezta, apstājas.

Cēlonis:

- Nepiemērots griešanas rats.
- Caurule kustas neapaļi.

- Pārāk liels padeves spiediens.

5.5. Traucējums: Cauruļu griešanas iekārta nesāk kustēties.

Cēlonis:

- Pieslēgšanas vads bojāts.
- Cauruļu griešanas iekārta bojāta.
- Noliektas ogļu birstes.
- Pārāk liels padeves spiediens.

5.6. Traucējums: Cauruļu griešanas laikā paliek iespaidumi uz caurules ārējā diametra.

Cēlonis:

- Cauruļu griešanas iekārtas un/vai skrejriteņu ieliktna (14) skrejriteņi (3) ir netīri.
- Cauruļu griešanas iekārtas un/vai skrejriteņu ieliktna (14) skrejriteņi (3) ir bojāti.

Novēršana:

- Samazināt padeves spiedienu.
- Nomainīt griešanas ratu.
- Ogļu birstes nomaina kvalificēti speciālisti vai autorizēts REMS klientu apkalpošanas serviss.

Novēršana:

- Samazināt padeves spiedienu.
- Noņemt ārējo atskarpi no caurules.
- Notīriet skrejriteņus ar mašīnu tīrīšanas līdzekli REMS CleanM (preces Nr. 140119), pēc tam aizsargājiet pret rūsū.

Novēršana:

- Izvēlieties griešanas ratu atbilstoši caurulei un nomainiet.
- Samazināt padeves spiedienu.
- Noņemt ārējo atskarpi no caurules.
- Nomainīt griešanas ratu.

Novēršana:

- Izvēlieties griešanas ratu atbilstoši caurulei un nomainiet.
- Apturēt cauruļu griešanas mašīnu. Pilnīgi atlūzt caurules gabalu ar roku vai skrūvgrieža palīdzību.
- Samazināt padeves spiedienu.

Novēršana:

- Pieslēgšanas vadu nomaina kvalificēti speciālisti vai autorizēts REMS klientu apkalpošanas serviss.
- Nododiet cauruļu griešanas mašīnu autorizētā REMS klientu apkāpošanas servisā pārbaudes/remonta veikšanai.
- Ogļu birstes nomaina kvalificēti speciālisti vai autorizēts REMS klientu apkalpošanas serviss.
- Samazināt padeves spiedienu.

Novēršana:

- Notīriet skrejriteņus ar mašīnu tīrīšanas līdzekli REMS CleanM (preces Nr. 140119), pēc tam aizsargājiet pret rūsū.
- Nomainīt skrejriteņus.

6. Utilizācija

REMS Cento un REMS DueCento pēc ekspluatācijas pabeigšanas nedrīkst utilizēt kopā ar sadzīves atkritumiem. Iekārtas utilizējamas atbilstoši spēkā esošās likumdošanas prasībām.

7. Ražotāja garantija

Garantijas laiks sastāda 12 mēnešus pēc jaunā izstrādājuma nodošanas pirmajam lietotājam. Izstrādājuma nodošanas brīdis jāpierāda, atsūtot oriģinālos pirkuma dokumentus, kuros ir norādītas ziņas par izstrādājuma pirkuma datumu un izstrādājuma nosaukumu. Garantijas laikā visi izstrādājuma darbības traucējumi, kas acīmredzot ir saistīti ar ražošanas vai materiāla trūkumiem, tiek novērsti bezmaksas. Trūkumu novēršana nepagarina un neatjauno garantijas laiku izstrādājumam. Garantija neattiecas uz bojājumiem, kas izriet no normāla nodiluma, nepareizas vai nepienācīgas lietošanas, lietošanas instrukciju neievērošanas, nepiemērotiem ražošanas līdzekļiem, pārmērīgas slodzes, lietošanas neparedzētiem mērķiem, patvaļīgām izmaiņām vai citiem apstākļiem, par kādiem REMS nevar uzņemties atbildību.

Garantijas remontu drīkst veikt tikai REMS autorizēta darbnīca, ar kuru ir noslēgts klientu apkalpošanas līgums. Pretenzijas tiek pieņemtas, ja izstrādājums bez jebkādiem izmaiņām un neizjauktā veidā tiek nodots REMS autorizēta darbnīcā, ar kuru ir noslēgts klientu apkalpošanas līgums. Nomainīti izstrādājumi un detaļas ir firmas REMS īpašums.

Izdevumus, kas saistīti ar izstrādājuma pārsūtīšanu, sedz lietotājs.

Lietotāja tiesības, kas paredzētas normatīvajos aktos, pirmkārt, tiesības attiecībā uz pretenzijām, kas var tikt izvirzītas pārdevējam trūkumu gadījumā, ar šo garantiju netiek skartas. Dotā ražotāja garantija attiecas tikai uz izstrādājumiem, kas tika iegādāti vai tiek lietoti Eiropas Savienības valstīs, Norvēģijā vai Šveicē.

Dotajai garantijai piemērojamas Vācijas Federatīvās Republikas tiesības. ANO Konvencija par starptautiskajiem preču pirkuma - pārdevuma līgumiem (CISG) šeit nav piemērojama.

8. Detaļu saraksti

Detaļu sarakstus skatīt www.rems.de → Downloads → Parts lists.

Originaalkasutusjuhendi tõlge

Joonised 1–8

1 Lõikeratta ajam	9 Vedrusplint
2 Lõikeratas	10 Seatava kõrgusega torutugi, Ø 100–225 mm
3 Rullid	11 Kinnitushoob
4 Staatori avad (ainult REMS Cento)	12 REMS REG 28-108
5 Toru	13 REMS REG 10-54 E
6 Etteandehoob	14 Rullide pealisosa torude Ø 40–100 mm lõikamiseks
7 Ohutus-jalgüliliit	(lisatarvik, ainult REMS DueCento)
8 Võll	

Üldised ohutusnõuded elektritööriistadele

⚠ HOIATUS

Lugege läbi kõik ohutusnõuded ja juhised. Ohutusnõuetest ja juhistest mittekin- nipi damise tagajärjeks võib olla elektrilöökk, tulekahju ja/või tõsised vigastused.

Hoidke kõik ohutusnõuded ja juhised tuleviku tarbeks alles.

Ohutusnõuetes kasutatud mõiste „elektritööriist“ käib (toitejuhtmega) elektritoitega elektritööriistade ja akutoitega (ilma toitejuhtmeta) elektritööriistade kohta.

1) Töökeskkonna turvalisus

- Hoidke oma tööpiirkond puhas ja hästi valgustatud. Korratus või valgustamata tööpiirkonnad võivad põhjustada õnnetusi.
- Ärge töötage elektritööriistadega plahvatusohtlikus keskkonnas, kus leidub süttivaid vedelikke, gaase või tolmu. Elektritööriistad tekitavad sädemeid, mis võivad süüdata tolmu või auru.
- Hoidke lapsed ja teised isikud elektritööriista kasutamise ajal eemal. Kui teie tähelepanu kõrvale juhitakse, võite kaotada kontrolli seadme üle.

2) Elektriohutus

- Elektritööriista ühenduspistik peab pistikupesasse sobima. Pistikut ei tohi mingil moel muuta. Ärge kasutage koos kaitsemaandatud elektritööriista- dega adapterpistikuid. Kui pistiku konstruktsiooni ei muudeta ja kasutatakse sellega sobivat pistikupesast, väheneb elektrilöögi oht.
- Vältige kehakontakti maandatud pindadega nagu torud, radiaatorid, pliidid ja külmkapid. Kui teie keha on maandatud, valitseb suurem elektrilöögi oht.
- Ärge jätke elektritööriista vihma või niiskuse kätte. Vee sattumisel elektri- tööriista suureneb elektrilöögi tekkimise oht.
- Ärge väärkasutage toitejuhet, kasutades seda elektritööriista kandmiseks, ülesriputamiseks või pistiku pistikupesast väljatõmbamiseks. Kaitske toitejuhet kuumuse, õli, teravate servade või seadme liikuvate osade eest. Kahjustatud või puntras toitejuhtmed suurendavad elektrilöögi ohtu.
- Kui töötate elektritööriistaga õues, kasutage ainult välitingimustes kasu- tamiseks ette nähtud pikendusjuhtmeid. Välitingimustesse sobiva pikendus- juhtme kasutamine vähendab elektrilöögi ohtu.
- Kui elektritööriista kasutamine niiskes keskkonnas on vältimatu või kui varitseb oht toitejuhe katki lõigata, kasutage rikkevoolukaitselüliti. Rikke- voolukaitselüliti kasutamine vähendab elektrilöögi ohtu.

3) Inimeste ohutus

- Olge tähelepanelik, jälgige, mida teete, ja kasutage elektritööriistaga töötades tervet mõistust. Ärge kasutage elektritööriista, kui olete väsinud või uimas- tite, alkoholi või ravimite mõju all. Hetk tähelepanematust elektritööriista kasutamisel võib põhjustada tõsiseid vigastusi.
- Kandke isiklikku kaitsevarustust ja alati kaitseprille. Isikliku kaitsevarustuse, nagu tolumaski, libisemiskindlate turvajalanõude, kaitsekiivri või kuulmiskaitse kandmine, vastavalt elektritööriista liigile ja kasutusele, vähendab vigastuste ohtu.
- Vältige ettekatsetamatut kasutuselevõtmist. Veenduge, et elektritööriist on välja lülitatud, enne kui ühendate selle vooluvõrku ja/või akuga, võtate kätte või kannate. Kui hoiate elektritööriista kandes sõrme lüliti või ühendate seadme sisselülitatult vooluvõrku, võib see kaasa tuua õnnetusi.
- Eemaldage enne elektritööriista sisselülitamist reguleerimiseadmed või muud võtmed. Tööriist või võti, mis on jäänud seadme pöörleva osa külge, võib tekitada vigastusi.
- Vältige ebavõlget kehahoiakut. Jälgige, et seisaksite kindlalt ja säilitaksite kogu aeg tasakaalu. Niimoodi on teil elektritööriista üle ootamatutes olukordades parem kontroll.
- Kandke sobivaid riideid. Ärge kandke liiga avaraid riideid ega ehteid. Hoidke juuksed, riided ja kindad liikuvatest osadest eemal. Liiga avarad riided, ehted või pikad juuksed võivad jääda liikuvate osade vahele.
- Kui on võimalus paigaldada tolmuime- ja kogumiseadmeid, tuleb need ühendada ja neid õigesti kasutada. Tolmuime- ja kogumise kasutamine võib vähendada tolmu- ja seadme seotud ohte.

4) Elektritööriista kasutamine ja käsitsemine

- Ärge koormake seadet üle. Kasutage oma töös selleks ette nähtud elektri- tööriista. Sobiva elektritööriistaga töötate etteantud võimsusvahemikus paremini ja turvalisemalt.
- Ärge kasutage elektritööriista, mille lüliti on defektne. Elektritööriist, mida ei saa enam sisse või välja lülitada, on ohtlik ja tuleb ära parandada.
- Tõmmake pistik pistikupesast välja ja/või võtke aku välja, enne kui teete seadme juures seadistusi, vahetate tarvikuid või panete seadme ära. See ettevaatusabinõu hoiab ära elektritööriista ettekatsetamatu käivitumise.

- Kui elektritööriistu ei kasutata, hoidke neid lastele kättesaamatus kohas. Ärge lubage seadet kasutada inimestel, kes ei tunne selle käsitsemist või ei ole neid juhiseid lugenud. Elektritööriistad on ohtlikud, kui neid kasutavad kogememata inimesed.
- Käige elektritööriistadega hoolikalt ümber. Kontrollige, kas liikuvad osad töötavad korralikult ega kiildu, kas osad ei ole purunenud või nii kahjus- tunud, et elektritööriist ei saa nõuetekohaselt töötada. Laske kahjustunud osad enne seadme kasutamist ära parandada. Halvasti hooldatud elektritöö- riistad on paljude õnnetuste põhjustajaks.
- Hoidke lõiketarvikud teravad ja puhtad. Hästi hooldatud teravate lõikeserva- dega lõiketarvikud jäävad vähem kinni ja neid on hõlpsam juhtida.
- Kasutage elektritööriistu, tarvikuid, tööriistu jne kooskõlas käesolevate juhiste- ga. Arvestage töötingimuste ja töö iseloomuga. Elektritööriistade kasutamine muul otstarbel peale ettenähtute võib tuua kaasa ohtlikke olukordi.
- Hoidke käepidemed kuivad ning õilist ja määrdest puhtad. Libedate käepi- demetega on raske elektritööriista turvaliselt käsitada ja ootamatutes olukordades kontrollida.

5) Teenindus

- Laske oma elektritööriista remontida ainult kvalifitseeritud erialapersonalil ja originaalvaruosadega. See tagab elektritööriista turvalisuse.

Torulõikusmasina ohutusnõuded

⚠ HOIATUS

Lugege läbi kõik ohutusnõuded ja juhised. Ohutusnõuetest ja juhistest mittekin- nipi damise tagajärjeks võib olla elektrilöökk, tulekahju ja/või tõsised vigastused.

Hoidke kõik ohutusnõuded ja juhised tuleviku tarbeks alles.

- Ärge koormake torulõikurit, lõikeratast ega toru etteandehoova (6) kaudu liiga suure etteandejõuga. Liiga suure etteandejõu tõttu kuluvad torulõikur ja lõikeratas kiiremini ning võivad kahjustusi saada. Liiga suure etteandejõu puhul surutakse lõigatavad torud tugevalt sissepoole, mistõttu ristlõige väheneb. Töö- lemata materjalist torud, nt malmitorud võivad suure etteandejõu tõttu rebeneda või murduda.
- Ärge kunagi haarake liikuvaid osi lõike- ja kraadieemaldusalas, samuti rullide (3) ja seatava kõrgusega torutugede (10) alas. Sõrme või käe vahele- jäämise ja vigastamise oht.
- Kasutage pikemate torude toetamiseks, vajadusel mõlemalt poolt, materjalituge (sid) REMS Herkules 3B (art. nr 120100), REMS Herkules Y (art. nr 120130) või seatava kõrgusega torutuge (sid) (10) ja kohandage need täpselt torulõikuri rullide (3) suhtes. Seeläbi vähendatakse torude ebatasast, mitteringjat liikumist ja lõigatud torud ei kuku maha.
- Kontrollige enne torude lõikamist, kas need liiguvad ringjalt. Kõverate torude lõikamisel tekib tasakaalustamatus ja toru või torutugi võib ümber pöörata. Toru võib sealjuures materjali- või torutoest välja libiseda, torulõikur võib nihkuda ja lõikeratas võib kahjustusi saada. Vigastusoht.
- Liigutage või kandke REMS DueCentot etteandehoovast (6) vaid siis, kui hoob on fikseeritud, nagu kirjeldatakse jaotuses 2.2. Kui etteandehoob ei ole fikseeritud, on oht, et etteandehoob (6) tuleb võlli (8) küljest lahti. REMS DueCento võib seejuures ümber minna või kukkuda. Vigastusoht.
- Kaitske lõikamise ajal juures viibivaid inimesi pöörleva toru eest. Vigastusoht.
- Kontrollige regulaarselt torulõikuri toitejuhet ja vajadusel ka pikendusjuht- meid. Kahjustuse korral laske need pädeval spetsialistil või volitatud lepingulises REMSi klienditeenindustöökojas välja vahetada.
- Andke torulõikur üksnes selle kasutamiseks väljaõpetatud inimeste kätte. Noorukid tohivad torulõikuriga töötada vaid juhul, kui nad on üle 16 aasta vanad, töö on vajalik nende väljaõppeks ja nad on spetsialisti järelevalve all.
- Torulõikur ei ole ette nähtud kasutamiseks laste ning piiratud füüsiliste, sensoor- sete või vaimsete võimetega inimeste poolt, samuti selliste isikute poolt, kellel puuduvad piisavad kogemused ja teadmised torulõikuri kasutamiseks, välja arvatud nende eest vastutava isiku järelevalve all või juhendamisel. Lapsed peavad olema järelevalve all, et nad torulõikuriga ei mängiks.

Sümbolite tähendused

⚠ HOIATUS

Keskmise riskiastmega ohtlikkus, eiramine võib põhjustada surma või tõsiseid (pöördumatud) vigastusi.

⚠ ETTEVAATUST

Madala riskiastmega ohtlikkus, eiramine võib põhjustada mõõduka raskusega (pöörduvad) vigastusi.

TEATIS

Varakahju, ei ole ohutusnõue! Vigastamise oht välistatud.



Lugege enne kasutamist kasutusjuhendit



Elektritööriist vastab kaitseklassi II nõuetele



Jäätmete keskkonnasäästlik kõrvaldamine

1. Tehnilised andmed

Nõuetekohane kasutamine

⚠ HOIATUS

REMS Cento ja REMS DueCento on torude ning torude sise- ja väliskraatide lõikamiseks. Mis tahes muul otstarbel kasutamine ei ole nõuetekohane ega ole seepärast lubatud.

1.1 Tarnekomplekt

REMS Cento Basic: Torulõikur, silmusvõti mõõt 27/17, kasutusjuhend.

REMS DueCento Basic: Torulõikur, silmusvõti mõõt 27/17, kaks reguleeritava kõrgusega torutuge, etteandehoob, vedrusplint, kasutusjuhend.

1.2 Artikli numbrid

	REMS Cento	REMS DueCento
Torulõikur	845001	845005
REMSi lõikeratas Cu-INOX presskoostesüsteemide roostevabast terasest, vasest, süsinikterasest torudele	845050	845050
REMSi lõikeratas Cu spetsiaalselt presskoostesüsteemide vasest torudele	845053	845053
REMSi lõikeratas St terastorudele, malmstorudele (SML)	845052	845052
REMSi lõikeratas C-SF spetsiaalselt presskooste-/surukoostesüsteemide süsinikterasest torudele, ühe lõikeserva samaaegse valmistamise korral	845055	845055
REMSi lõikeratas V, s 10, plast- ja komposiitorudele, seinapaksus $s \leq 10$ mm	845051	845051
REMSi lõikeratas P, s 21, plast- ja komposiitorudele, seinapaksus $s \leq 21$ mm		845057
Alusraam	849315	
Rullid INOX (komplekt) roostevabast terastorust	845110	
Rullide pealisosa torude, $\varnothing 40-100$ mm lõikamiseks		845060
Silmusvõti mõõt 27/17	849112	849112
REMS Herkules 3B, kolmejalgne materjalitugi	120100	
REMS Herkules Y, kinnitusseadmega materjalitugi	120130	
Seatava kõrgusega torutugi $\varnothing 100-225$ mm		845220
Seatava kõrgusega torutugi $\varnothing 40-100$ mm		845230
REMS Jumbo, lahtikäiv tööpink	120200	
REMS REG 10-54 E, toru välis/sisekraatide eemaldaja	113835	
REMS REG 28-108 E, toru sisekraatide eemaldaja	113840	
REMS CleanM, masinapuhasti	140119	140119
1.3. Kasutusala	REMS Cento	REMS DueCento
Roostevabad terastorud, vasktorud, komposiitorud, Presskoostesüsteemi süsinikterasest torud	$\varnothing (8) 22-108$ mm	$\varnothing (54) 108-225$ mm
Terastorud DIN EN 10255 (DIN 2440)	DN (10) 20-100; ($\frac{3}{8}$ ") $\frac{3}{4}-4$ "	DN (50) 100-150; ($1\frac{1}{2}$ ") 4-6"
Malmstorud (SML) DIN 19522	DN 40-100 mm	DN (40) 100-200 mm
Plasttorud SDR 11, komposiitorud	$\varnothing (10) 25-110$ mm	$\varnothing (50)-110$ mm
Seinapaksused terastorud, vasktorud, malmstorud (SML)	$\leq 4,5$ mm	$\leq 5,0$ mm
Seinapaksused plast/komposiitorud	$\leq 10,0$ mm	$\leq 21,0$ mm
1.4. Pöörlemiskiirus		
Lõikeratta pöörlemiskiirus tühijooksul	115 min ⁻¹	115 min ⁻¹
1.5. Elektrilised andmed		
230 V ~; 50-60 Hz; 1200 W; 5,7 A. Kaitse (võrgu-) 10 A (B), katkeline käit S3 20% (AB 2/10 min), kaitseisolatsiooniga, häiringusummutiga või 110 V ~; 50-60 Hz; 1200 W; 11,4 A. Kaitse (võrgu-) 20 A, katkeline käit S3 20% (AB 2/10 min), kaitseisolatsiooniga, häiringusummutiga.		
1.6. Mõõtmed	REMS Cento	REMS DueCento
P x L x K:	250x300x250 mm (10"x12"x14")	260x430x515 mm (10,2"x16,9"x20,3")
1.7. Kaal		
ilma ohutus-jalgülilita 17,8 kg (39 lb)	36,4 kg (80,2 lb)	
1.8. Müra andmed		
Helirõhutase	L _{pA} = 87 dB	L _{pA} = 87 dB
Helivõimsuse tase	L _{wa} = 98 dB	L _{wa} = 98 dB
Helirõhutase	L _{pc peak} = 100 dB	L _{pc peak} = 100 dB
	K = 3 dB	K = 3 dB
1.9. Vibratsioonid		
Kiirenduse mõõdetud tegelik väärtus	< 2,5 m/s ² K = 1,5 dB	< 2,5 m/s ² K = 1,5 dB

Nimetatud võnkeemissiooni väärtus mõõdeti vastavalt standardsele kontrollimenetlusele ja seda võib kasutada võrdluseks teiste seadmetega. Nimetatud võnkeemissiooni väärtust võib kasutada ka ohlikkuse edasiseks hindamiseks.

⚠ ETTEVAATUST

Võnkeemissiooni väärtus võib nimetatud väärtusest torulõikuri tegeliku kasutamise ajal erineda sõltuvalt sellest, kuidas ja millisel viisil torulõikurit kasutatakse. Sõltuvalt tegelikest kasutustingimustest (katkeline käit) võib olla vajalik määrata kindlaks ohutusmeetmed teenindava personali kaitseks.

2. Kasutuselevõtt

2.1. Elektriühendus

⚠ HOIATUS

Kontrollige võrgupinge! Enne torulõikuri ühendamist tuleb kontrollida, kas andmesilid näidatud pinge vastab võrgupingele. Ehitusplatsidel, niisketes kohtades või teistes seda laadi tingimustes kasutamisel ühendage torulõikur ainult sellise pistikupesaga, mis on varustatud 30 mA jääkvoolu kaitseülilitiga (FI-lülitiga). Pikendusjuhtme kasutamisel peab selle ristlõige vastama torulõikuri võimsusele.

2.2. Torulõikuri ülesseadmine

REMS Cento

Kinnitage torulõikur nt REMS Jumbale (jn 1) (art. nr 120200) või alusraamile

(jn 2) (art. nr 849315) nelja või kahe poldiga, mõõt 8. Jälgige, et torulõikuri, REMS Jumbo/alusraami ja lõigatava toru jaoks oleks piisavalt ruumi. Pikemaid torusid toetage kindlasti REMS Herkulese (jn 2) (art. nr 120100) või REMS Herkules Y (art. nr 120130) abil, vajadusel mõlemalt poolt. Viige lõikeratta ajam (1) etteandehoova (6) pööramise teel nii kaugele üles, et lõigatava toru (5) saaks rullidele (3) asetada. REMS Herkulese kõrguse seadmiseks asetage lõigatav toru torulõikuri rullide (3) keskele. Ärge minge sealjuures toruga (5) vastu lõikeratast (2), sest see kahjustaks lõikeratast. Avage REMS Herkulese kinnitushoob, laske REMS Herkulese torutugi alla, asetage REMS Herkules torulõikuri lähedale toru alla, tõstke torutugi vastu toru ja tõmmake kinnitushoob kinni. Asetage eelseatud REMS Herkules toruotsa alla. Vajadusel asetage torulõikuri ja toruotsa(de) vahele veel materjalitugesid, et vähendada torude ebaühtlast, mitteringjat liikumist.

REMS DueCento

Asetage torulõikur kindlale ja tasasele aluspinnale. Jälgige, et torulõikuri, seatava kõrgusega torutugede ja lõigatava toru jaoks oleks piisavalt ruumi. Asetage etteandehoob (6) võlli (8). Sealjuures jälgige vormi sulgumisel etteandehoova soone vahel võlli silindertihvti ja asetage vedrusplint (9) etteandehoova ja võlli avadesse (jn 6). Pikemad torud tuleb kindlasti toetada seatava kõrgusega torutugedega (jn 5) (10), vajadusel toetage mõlemalt poolt. Viige lõikeratta ajam (1) etteandehoova (6) pööramise teel nii kaugemale üles, et lõigatava toru (5) saaks rullidele (3) asetada. Seatava kõrgusega torutugede (10) reguleerimiseks asetage lõigatav toru torulõikuri rullide (3) keskele. Ärge minge sealjuures toruga (5) vastu lõikeratast (2), sest see kahjustaks lõikeratast. Avage seatava kõrgusega torutugede (10) kinnitushoob (11). Asetage seatava kõrgusega torutoed (10) torulõikuri lähedale toru alla (jn 7), tõstke vastu toru ja tõmmake kinnitushoob (11) kinni. Asetage eelseatud torutoed toruotsa alla. Vajadusel asetage torulõikuri ja toruotsa(de) vahele veel torutugesid, et vähendada torude ebaühtlast, mitteringjat liikumist.

Ärge kinnitage REMS DueCentot ja seatava kõrgusega torutugesid (10) aluspinnale, kuna muidu võib mitteringjalt liikuv toru põhjustada lõikeratta murdumise.

⚠ ETTEVAATUST

REMS DueCentot tohib liigutamisel või kandmisel hoida etteandehoovast (6) ainult siis, kui hoob on ülal kirjeldatud viisil vedrusplindiga (9) fikseeritud. Muidu on oht, et etteandehoob (6) tuleb võlli (8) küljest lahti. REMS DueCento võib seejuures ümber minna või kukkuda. **Vigastusoh!**

2.3. Lõikeratta (2) paigaldus (vahetus)

Tõmmake võrgupistik pistikupesast välja! Valige sobiv lõikeratas. Vabastage kuuskantmutter lõikeratta (parempoolne keere) kinnitamiseks tarnekomplektis sisalduva silmusvõtmega, mõõt 27. Asetage lõikeratas (2) sisse (vahetamine). Jälgige, et ajamivõlli kandetihvtid haarduksid lõikeratta avadesse. Keerake kuuskantmutter tugevalt kinni.

TEATIS

Sobimatu lõikeratas saab kahjustusi või toru ei lõigata läbi. **Kasutage üksnes originaalseid REMSi lõikerattaid!**

2.4. Torude Ø 40–100 mm lõikamine REMS DueCentoga (jn 8)

Asetage rullide pealisosa torude Ø 40–100 mm (14) lõikamiseks (lisatarvik) rullidele (3). Asetage rullide pealisosa torude Ø 40–70 mm või torude Ø 70–100 mm jaoks vastavalt jn 8 rullidesse (3). Pikemad torud tuleb kindlasti toetada seatava kõrgusega torutugedega Ø 40–100 mm (art. nr 845230, lisatarvik), vajadusel toetage mõlemalt poolt. Vaadake torude lõikamise kohta jautusest 2.2. REMS DueCentoga.

3. Kasutamine

⚠ ETTEVAATUST

Vigastusoh!

Kandke sobivaid riideid. Ärge kandke liiga avaraid riideid ega ehteid. Hoidke juuksed, riided ja kindad liikuvatest osadest eemal. Liiga avarad riided, ehted ja pikad juuksed võivad jääda liikuvate osade vahele kinni.

3.1. Töö kulg

⚠ ETTEVAATUST

Pikemate torude toetamine (vaadake 2.2.)! Lõigatud torutükid võivad kohe pärast lõikamist maha kukkuda!

Viige lõikeratta ajam (1) etteandehoova (6) pööramise teel nii kaugemale üles, et lõigatava toru (5) saaks rullidele (3) asetada. Eemaldage torult välikskraadid (saekraadid), muidu saavad rullid kahjustusi. Jälgige seda, et lõigatava toru jaoks valitaks/paigaldataks sobiv REMSi lõikeratas (2). Ärge minge toru (5) sisseviimisel sellega vastu lõikeratast (2), sest see kahjustaks lõikeratast. Märkige lõikekoht torul ja asetage toru lõikeratta suhtes paika. Rakendage ohutus-jalgülilit (7). Pöörake etteandehooba (6) seni, kuni lõikeratas viib toru pöörlemisse. Seejärel pöörake etteandehooba (6) umbes 30° edasi (vastab tundide vahetusele kella numbrilaual). Laske torul ilma edasise etteandeta umbes kahe pöörde jagu pöörlelda, enne kui etteandehooval toimub 30° pöörde kaudu uus etteanne. Korra te toimingut.

TEATIS

Kui lõikeratas murdub lõikamise ajal, ei tohi pärast lõikeratta vahetamist juhtida lõikeratast lõigatava toru samasse soonde. Vahetatud lõikeratas võib saada soones leiduvate murdekohtade tõttu kahjustusi.

3.2. Materjali toetamine

Pikemaid torusid tuleb toetada, vajadusel torulõikuri mõlemalt poolt (vaadake 2.2.).

3.3. Kraatide eemaldamine

Sisekraatide eemaldamine

REMS REG 28–108 (12) abil saab kraate eemaldada torude Ø 28–108 mm, Ø ¾–4" seest. REMS REG 28–108 ajam töötab lõikerattaga (jn 3). Ajamite puhul võib kasutada REMSi lõikeratast Cu-INOX (art. nr 845050), REMSi lõikeratast Cu (art. nr 845053) ja REMSi lõikeratast RF (art. nr 845054). Pikkade torude kraatide eemaldamiseks kasutage üht või mitut REMS Herkules 3B (art. nr 120100), REMS Herkules Y (art. nr 120130) või seatava kõrgusega torutuge (sid) (10).

TEATIS

Jälgige, et lõikeratta (2) tera ulatuks REMS REG 28–108 (12) soonde (jn 3).

Välis/sisekraatide eemaldamine (jn 4)

REMS REG 10–54 E (13) abil saab torudel Ø 10–54 mm, Ø ½–2½" eemaldada kraate seest ja väljast. Lõikeratta võlli tagaküljelt leiata otsaku kinnituse REMS REG 10–54 E ajamile. Torud, millelt kraate eemaldatakse, surutakse käsitse vastu REMS REG 10–54 E-d, mis on koos torulõikuriga pöörlema pandud.

TEATIS

Eemaldage torude lõikamisel REMS REG 10–54 E (13). Otsaku kinnitusele on lubatud panna **ainult** REMS REG 10–54 E. Teiste tööriistade kinnitamine ei ole lubatud.

4. Korrashoid

4.1. Hooldus

⚠ HOIATUS

Enne hooldustööd tõmmake pistik pistikupesast välja!

Hoidke torulõikuri ja rullide pealisosa (14) rullid (3) puhtad. Puhastage aeg-ajalt lõikeratta ajami (1) võlli (8) ja juhtmeid ning määrige kergelt masinaõliga. Puhastage tugevalt mustunud metallosad nt puhastusvahendiga REMS CleanM (art. nr 140119), lisaks kasutage roostekaitset.

Puhastage plastosi (nt korpus) vaid puhastusvahendiga REMS CleanM (art. nr 140119) või pehmetoimelise seebi ja niiske rätiga. Ärge kasutage kodukeemia vahendeid. Need sisaldavad hulgaliselt kemikaale, mis võivad kahjustada plastosi. Plastosi ei tohi puhastada bensiini, tärpentini, lahusti ega teiste samaste vahenditega.

Torulõikuri sisemusse ei tohi sattuda vedelikke.

4.2. Kontroll/korrashoid

⚠ HOIATUS

Enne korrashoiu- ja remonditööd tõmmake pistik pistikupesast välja! Neid töid tohivad teha ainult kvalifitseeritud spetsialistid.

REMS Cento ja REMS DueCentoga ülekannet on hooldusvaba. Ülekannet tootab püsivõimega ega vaja määrimist. Mootor on varustatud süsiharjadega. Need kuluvad, mistõttu pädeval tehnikul või REMSi volitatud lepingulisel töökojal tuleb lasta neid aeg-ajalt kontrollida või vahetada. Kasutage ainult REMSi originaalseid süsiharju. Vt ka lk 5 Käitumine rikete korral.

5. Käitumine rikete korral

5.1. **Rike:** Torulõikur jääb lõikamise ajal seisma.

Põhjus:

- Liiga suur etteandejõud.
- Lõikeratas on nüri/murdunud.
- Süsiharjad on kulunud.

Abinõu:

- Vähendage etteandejõudu.
- Vahetage lõikeratas.
- Laske süsiharjad pädeval tehnikul või REMSi volitatud lepingulises töökojas välja vahetada.

5.2. **Rike:** Toru jääb lõikamise ajal seisma.

Põhjus:

- Toru ei ole ringjas.
- Toru välisküljelt ei ole kraadid eemaldatud.
- Rullid (3) on mustunud.

Abinõu:

- Vähendage etteandejõudu.
- Eemaldage toru välisküljelt kraadid.
- Puhastage rulle puhastusvahendiga REMS CleanM (art. nr 140119), lisaks kasutage roostekaitset.

5.3. **Rike:** Toru ei lõigata läbi.

Põhjus:

- Ebasobiv lõikeratas.
- Toru ei ole ringjas.
- Toru välisküljelt ei ole kraadid eemaldatud.
- Lõikeratas on kahjustatud.

Abinõu:

- Valige lõikeratas vastavalt lõigatavale torule ja vahetage välja.
- Vähendage etteandejõudu.
- Eemaldage toru välisküljelt kraadid.
- Vahetage lõikeratas.

5.4. **Rike:** Toru ei lõigata täielikult läbi, see jääb seisma.

Põhjus:

- Ebasobiv lõikeratas.
- Toru ei liigu ringjalt.
- Liiga suur etteandejõud.

Abinõu:

- Valige lõikeratas vastavalt lõigatavale torule ja vahetage välja.
- Seisake torulõikur. Murdke toruosa käsitsi nt kruvikeeraja abil täielikult ära.
- Vähendage etteandejõudu.

5.5. **Rike:** Torulõikur ei hakka tööle.

Põhjus:

- Toitejuhe on katki.
- Torulõikur on rikkis.
- Süsiharjad on kulunud.
- Liiga suur etteandejõud.

Abinõu:

- Laske toitejuhe pädeval tehnikul või REMSi volitatud lepingulises töökojas välja vahetada.
- Laske torulõikur REMSi volitatud lepingulises töökojas kontrollida/parandada.
- Laske süsiharjad pädeval tehnikul või REMSi volitatud lepingulises töökojas välja vahetada.
- Vähendage etteandejõudu.

5.6. **Rike:** Toru lõikamisel tekivad selle välisläbimõõdule muljumis jäljed.

Põhjus:

- Torulõikuri ja/või rullide pealisosa (14) rullid (3) on mustunud.
- Torulõikuri ja/või rullide pealisosa (14) rullid (3) on kahjustatud.

Abinõu:

- Puhastage rulle puhastusvahendiga REMS CleanM (art. nr 140119), lisaks kasutage roostekaitset.
- Vahetage rullid.

6. Jäätmete kõrvaldamine

REMS Centot ja REMS DueCentot ei tohi pärast kasutuse lõppu visata olmejäätmete hulka. Masinad tuleb jäätmetena käidelda seadusega ettenähtud korras.

7. Tootja garantii

Garantiiaeg kestab 12 kuud ja algab hetkest, mil uus toode on esimesele lõpptarbijale üle antud. Üleandmise kuupäeva tõendamiseks tuleb saata ostudokumendi originaal, millele peab olema märgitud ostukuupäev ja toote nimetus. Kõik garantiiajal ilmnevad funktsioonivead, mis on tõendatavalt seotud valmistamis- või materjalivigadega, parandatakse tasuta. Toote garantiiaeg ei pikene ega uuene puuduste kõrvaldamisega. Garantii alla ei kuulu kahjustused, mis on tekkinud loomulikust kulumisest, asjatundmatu käsitsemise või kasutamise nõuete rikkumise, tootjapoolsete ettekirjutuste mittetäitmise, sobimatute materjalide kasutamise, ülekoormamise, mitteotstarbekohase kasutamise, enda või kellegi teise poolt vale remontimise või muu sarnase põhjuse tõttu, mille eest REMS vastutust ei kannaks.

Garantiiteenuseid tohivad osutada ainult firma REMS volitatud lepingulised töökojad. Garantiinõuet võetakse arvesse vaid juhul, kui toode tuuakse firma REMS volitatud lepingulisse töökotta, ilma et seda oleks eelnevalt püütud ise parandada. Asendatud tooted ja osad saavad firma REMS omandiks.

Kohale- ja tagasitoimetamise transpordikulud kannab kasutaja.

Garantii ei piira kasutajale seadusega tagatud õigusi, eriti vigadest tingitud garantiinõuete esitamisel edasimüüjatele. Käesolev tootja garantii kehtib vaid uutele toodetele, mis on ostetud Euroopa Liidust, Norrast või Šveitsist.

Käesolev garantii allub Saksa seadusandlusele, ÜRO konventsioon kaupade rahvusvahelise ostu-müügi lepingute kohta (CISG) ei kehti.

8. Osade kataloog

Osade kataloogi vt www.rems.de → Downloads → Parts lists.

deu EG-Konformitätserklärung

Wir erklären in alleiniger Verantwortung, dass das unter „Technische Daten“ beschriebene Produkt mit den unten aufgeführten Normen gemäß den Bestimmungen der Richtlinien 2004/108/EG, 2006/42/EG übereinstimmt.

eng EC Declaration of Conformity

We declare under our sole responsibility that the product described under „Technical Data“ is in conformity with the standards below mentioned following the provisions of Directives 2004/108/EC, 2006/42/EC.

fra Déclaration de conformité CE

Nous déclarons, de notre seule responsabilité, que le produit décrit au chapitre « Caractéristiques techniques » est conforme aux normes citées ci-dessous, conformément aux dispositions des directives 2004/108/EC, 2006/42/EC.

ita Dichiarazione di conformità CE

Dichiariamo sotto la nostra esclusiva responsabilità che il prodotto descritto in "Dati tecnici" è conforme alle norme indicate secondo le disposizioni delle direttive 2004/108/EC, 2006/42/EC.

spa Declaración de conformidad CE

Declaramos bajo responsabilidad única, que el producto descrito en el apartado "Datos técnicos" satisface las normas abajo mencionadas conforme a las disposiciones de las directivas 2004/108/EC, 2006/42/EC.

nld EG-conformiteitsverklaring

Wij verklaren op eigen verantwoordelijkheid dat het onder 'Technische gegevens' beschreven product in overeenstemming is met onderstaande normen volgens de bepalingen van de richtlijnen 2004/108/EC, 2006/42/EC.

swe EG-försäkran om överensstämmelse

Vi förklarar på eget ansvar att produkten som beskrivs under "Tekniska data" överensstämmer med nedanstående standarder i enlighet med bestämmelserna i direktiv 2004/108/EC, 2006/42/EC.

nno EF-samsvarserklæring

Vi erklærer på eget eneansvar at det produktet som er beskrevet under „Tekniske data“ er i samsvar med de nedenfor oppførte standardene i henhold til bestemmelsene i direktivene 2004/108/EC, 2006/42/EC.

dan EF-overensstemmelsesattest

Vi erklærer på eget ansvar, at det under "Tekniske data" beskrevne produkt opfylder de nedenfor angivne standarder iht. bestemmelserne fra direktiverne 2004/108/EC, 2006/42/EC.

fin EY-vaatimustenmukaisuusvakuutus

Vakuutamme yksin vastuullisina, että kohdassa "Tekniset tiedot" kuvattu tuote on alla mainituissa direktiiveissä 2004/108/EC, 2006/95/EC määrättyjen standardien vaatimusten mukainen.

por Declaração de Conformidade CE

Declaramos sobre a nossa única responsabilidade que o produto descrito em "Dados técnicos" corresponde com as normas designadas em baixo de acordo com as disposições da Directiva 2004/108/EC, 2006/42/EC.

pol Deklaracja zgodności WE

Niniejszym oświadczamy z pełną odpowiedzialnością, iż produkt opisany w rozdziale „Dane techniczne” odpowiada wymienionym niżej normom zgodnie z postanowieniami dyrektyw 2004/108/EC, 2006/42/EC.

ces EU-prohlášení o shodě

Prohlašujeme s výhradní odpovědností, že v bodě „Technické údaje“ popsany výrobek odpovídá níže uvedeným normám dle ustanovení směrnic 2004/108/EC, 2006/42/EC.

slk EU-prehlásenie o zhode

Prehlasujeme s výhradnou zodpovednosťou, že v bode „Technické údaje“ popísaný výrobok zodpovedá nižšie uvedeným normám podľa ustanovení smerníc 2004/108/EC, 2006/95/EC.

hun EU-megfelelősségi nyilatkozat

Kizárólagos felelősséggel kijelentjük, hogy a „Tehnikai adatok” pontban említett termék megfelel, ahogy azt a rendelkezések is előírják a következő szabványoknak 2004/108/EC, 2006/42/EC.

hrv/srp Izjava o skladnosti EZ

Pod punom odgovornošću izjavljujemo da proizvod opisan u poglavlju "Tehnički podaci" odgovara dolje navedenim normama skladno direktivama 2004/108/EC, 2006/95/EC.

slv Izjava o skladnosti ES

Izjavljamo pod izključno odgovornostjo, da je izdelek, ki je opisan v poglavju "Tehnični podatki", skladen s spodaj navedenimi standardi v skladu z določili direktiv 2004/108/EC, 2006/42/EC.

ron Declarație de conformitate CE

Declarăm pe proprie răspundere, că produsul descris la "Date tehnice" corespunde standardelor de mai jos, în conformitate cu prevederile Directivelor europene 2004/108/EC, 2006/42/EC.

rus Совместимость по EG

Мы заявляем под единоличную ответственность, что описанное в разделе „Технические данные“ изделие соответствует приведенным ниже стандартам согласно положениям Директив 2004/108/EC, 2006/42/EC.

ell Δήλωση συμμόρφωσης ΕΚ

Δια της παρούσης και με πλήρη ευθύνη δηλώνουμε ότι το προϊόν που περιγράφεται στα "Τεχνικά χαρακτηριστικά" συμφωνεί με τα κάτωθι πρότυπα, σύμφωνα με τους κανονισμούς των Οδηγιών 2004/108/EC, 2006/42/EC.

tur AB Uygunluk Beyanı

"Teknik Veriler" başlığı altında tarif edilen ürünün 2004/108/EC, 2006/42/EC sayılı direktif hükümleri uyarınca aşağıda yer alan normlara uygun olduğunu, sorumluluğu tarafımıza ait olmak üzere beyan ederiz.

bul Декларация за съответствие на ЕО

Със следното декларираме под собствена отговорност, че описаният в „Технически характеристики“ продукти съответства на посочените по-долу стандарти съгласно разпоредбите на директивите 2004/108/EC, 2006/42/EC.

lit EB atitikties deklaracija

Mes atsakingai pareiškiame, kad skyruije „Techniniai duomenys“ aprašytas gaminys atitinka toliau išvardytus standartus pagal 2004/108/EC, 2006/42/EC direktyvų nuostatas.

lav ES atbilstības deklarācija

Ar visu atbildību apliecinām, ka "Tehnikajos datos" aprakstītais produkts atbilst norādītajām normām atbilstoši direktīvu 2004/108/EC, 2006/42/EC prasībām.

est EÜ vastavusdeklaratsioon

Kinnitame ainuvastutajana, et „tehniliste andmete“ all kirjeldatud toode on kooskõlas allpool toodud normidega vastavalt direktiivide 2004/108/EC, 2006/42/EC sätetele.

EN 50366:2009 + A1:2006, EN 55014-1:2006 + A1:2009 + A2:2011, EN 55014-2:1997 + A1:2001 + A2:2008, EN 61000-3-2:2006 + A1:2009 + A2:2009, EN 61029-1:2009 + A11:2010, EN 61000-3-2:2006 + A1:2009, EN 61000-3-3:2008, EN 62233:2008.