

POLIZOR DE BANC

250MM 900W MD-250HD-900

INSTRUCȚIUNI DE UTILIZARE

www.sculesiechipamente.ro

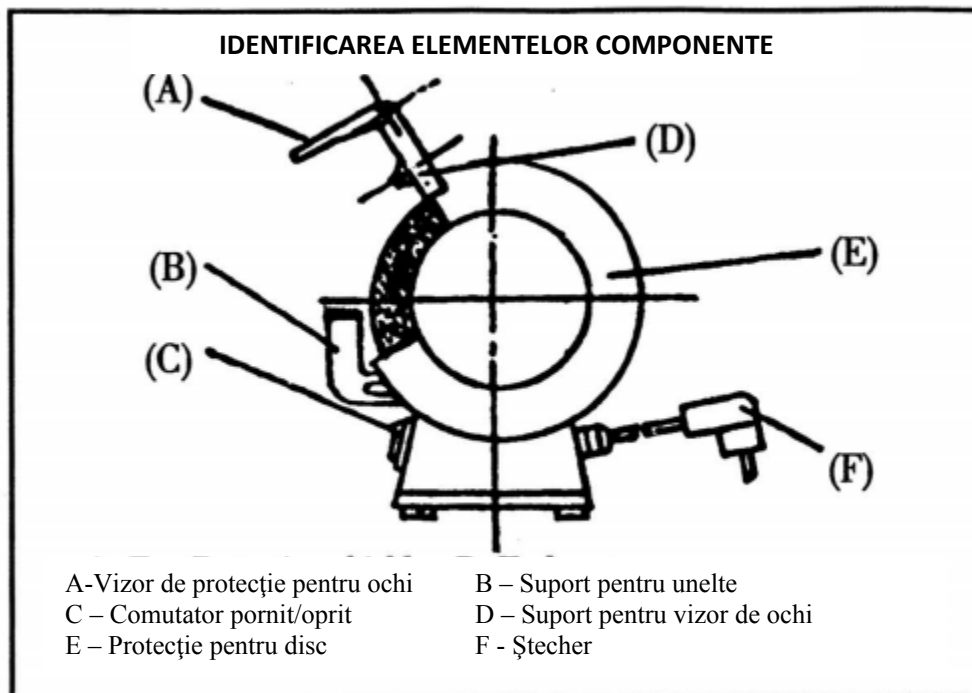


Nu eliminați deșeurile echipamentelor electrice împreună cu deșeurile menajere.

Reciclați-le dacă aveți acces la facilități de reciclare. Consultați autoritățile locale sau distribuitorul pentru recomandări privind eliminarea acestora.

Specificatii tehnice

Putere	900 W
Viteza	2950 rpm/50 Hz
Dimensiune piatra polizor	250x32x32 mm
Greutate neta	32 kg
Dimensiune ambalaj	526x320x310 mm



INSTRUCȚIUNI DE SIGURANȚĂ

AVERTIZARE! În timpul utilizării sculelor electrice, trebuie să respectați întotdeauna măsurile de siguranță de bază pentru a reduce riscul de incendiu, șoc electric și vătămare corporală, precum și următoarele recomandări. **SIGURANȚA ÎNAINTE DE TOATE** - citiți integral toate instrucțiunile și familiarizați-vă cu utilizările, restricțiile de funcționare și posibilele pericole provocate de această sculă înainte de a încerca să o utilizați.

1. **PĂSTRAȚI CURĂȚENIA ÎN ZONA DE LUCRU.** Dezordinea din zona de lucru și de pe bancuri favorizează producerea de vătămări corporale.
2. **ȚINEȚI CONT DE MEDIUL ZONEI DE LUCRU.** Nu expuneți sculele electrice la ploaie. Nu utilizați scule electrice în locuri umede. Zona de lucru trebuie să fie bine iluminată. Nu utilizați scula în prezența lichidelor sau gazelor inflamabile.
3. **NU LĂSAȚI LA ÎNDEMÂNA COPIILOR.** Nu permiteți vizitatorilor să atingă scula sau cablul prelungitor. Nu permiteți accesul vizitatorilor în zona de lucru.
4. **DEPOZITAȚI SCULELE NEUTILIZATE.** Când nu sunt utilizate, sculele trebuie să fie depozitate în locuri uscate și aflate la înălțime sau încuiate, inaccesibile copiilor.
5. **NU FORȚAȚI SCULA.** Lucrarea se execută mai bine și în siguranță la capacitatea pentru care a fost concepută scula.

6. UTILIZAȚI SCULA POTRIVITĂ. Nu forțați o sculă mică sau un atașament mic să execute lucrări potrivite pentru scule de mare capacitate. Utilizați scula doar în scopul specific, de exemplu, nu utilizați fierăstraie circulare pentru a tăia ramuri sau bușteni.
7. ÎMBRĂCAȚI-VĂ CORESPUNZĂTOR. Nu purtați îmbrăcăminte largă sau bijuterii. Acestea se pot prinde în piese mobile. Se recomandă purtarea de mănuși și încălțăminte cu talpă aderentă când se lucrează în aer liber. Acoperiți părul lung.
8. UTILIZAȚI OCHELARI DE PROTECȚIE. În plus, utilizați o mască de praf dacă se produce praf în timpul operațiunii de așchiere.
9. NU VĂ ÎNTINDEȚI. Mențineți-vă stabilitatea și echilibrul în permanență.
10. PĂSTRAȚI SCULELE CU GRIJĂ. Păstrați sculele ascuțite și curate pentru performanță mai bună și mai sigură. Respectați instrucțiunile privind lubrifierea și schimbarea accesoriilor. Inspectați periodic cablurile sculelor și, dacă sunt deteriorate, solicitați repararea lor în centre service autorizate. Inspectați periodic cablurile prelungitoare și înlocuiți-le dacă sunt deteriorate. Măinile trebuie să fie uscate, curate, fără ulei sau unsoare.
11. SCOATEȚI CHEILE DE AJUSTARE ȘI CHEILE FIXE. Obișnuiți-vă să verificați dacă cheile și cheile fixe de ajustare se pot scoate de pe sculă înainte de a o porni.
12. EVITAȚI PORNIREA ACCIDENTALĂ. Nu țineți degetul pe întrerupător în timp ce vă deplasați cu scula.
13. FIȚI ATENȚI LA ACTIVITATEA EFECTUATĂ. Dați dovadă de discernământ. Nu utilizați scula când sunteți obosiți.
14. VERIFICAȚI DACĂ EXISTĂ PIESE DEFECTE. Înainte de a continua utilizarea sculei, dacă o apărătoare sau altă piesă este deteriorată, trebuie să verificați cu grijă pentru a stabili dacă va funcționa corespunzător și conform utilizării preconizate. Verificați alinierea pieselor mobile, conectarea pieselor mobile, defectarea pieselor, montarea și alte condiții care pot afecta funcționarea sculei. O apărătoare sau altă piesă care este centrală, cu excepția cazului în care se indică altfel în acest manual de instrucțiuni. Solicitați înlocuirea întrerupătoarelor defecte într-un centru service autorizat. Nu utilizați scula dacă nu poate fi pornită și oprită de întrerupător.
15. ACCESORII. Utilizarea de accesorii sau atașamente diferite de cele recomandate poate fi periculoasă.
16. PIESE DE SCHIMB. Utilizați doar piese de schimb identice în lucrările service.
17. PĂSTRAȚI ACESTE INSTRUCȚIUNI PENTRU CONSULTARE ULTERIOARĂ.

STRUCTURA PRINCIPALĂ

1. MOTORUL de tip monofazat, clasă de izolare E; cadrul motorului este fabricat din aluminiu sau fontă.
2. CAPACUL DISCULUI este fabricat din tablă din oțel. Se utilizează pentru a preveni dispersarea scânteilor și pentru a conecta echipamentele pentru protecția ochilor.
3. DISCURI DE POLIZAT

4. ÎNTRERUPĂTOR
5. ȘTECHER ȘI CABLU cu un conductor de legare la pământ.
6. CONDENSATOR

MĂSURI DE SIGURANȚĂ PENTRU UTILIZAREA POLIZOARELOR DE BANC

1. Deconectați ștecherul de la sursa de alimentare înainte de a înlocui discul sau capacul.
2. Înlocuiți imediat discurile fisurate sau deteriorate.
3. Utilizați întotdeauna apărătoarea și echipamente de protecție a ochilor.
4. Asigurați-vă că săniile portcuțit și echipamentele de protecție a ochilor sunt ajustate corespunzător.
5. Nu strângeți excesiv piulița discului.
6. Ajustați distanța dintre disc și sania portcuțit pentru a menține o separare de 1/6' (1,6 mm) sau mai puțin, în funcție de diametrul corespunzător vitezei polizorului.
7. Utilizați discuri de polizor adecvate pentru viteza acestuia.
8. Înainte de a porni alimentarea, verificați dacă discurile de polizor se rotesc liber.
9. Stați în lateralul polizorului de banc atunci când porniți alimentarea; nu stați în fața polizorului.
10. Lăsați discurile noi de polizor să se rotească timp de un minut înainte de utilizare pentru a se verifica dacă este în stare corespunzătoare.
11. Nu utilizați polizorul cu apărătoarea de disc scoasă.
12. Nu utilizați discurile de polizor pentru a tăia.
13. Nu solicitați excesiv polizorul.
14. Utilizați o freză de îndreptare pentru a îndepărta urmele de arsură de pe discul de polizat.
15. Păstrați distanța între apărătoarea împotriva scânteilor și discul de polizat la mai puțin decât 1/16" (1,6 mm).

ASAMBLARE

Asamblați echipamentele pentru protecția ochilor, apărătoarele împotriva scânteilor și sania portcuțit utilizând șuruburile, etc. furnizate. Poziționați săniile portcuțit și apărătoarele împotriva scânteilor la maximum 1,6 mm (1,6") de marginea discului de polizat.

Se recomandă fixarea polizorului de banc pe bancul sau standul de lucru.

FUNCȚIONARE

1. După pornirea polizorului, lăsați-l să ajungă la viteza maximă înainte de a începe polizarea.

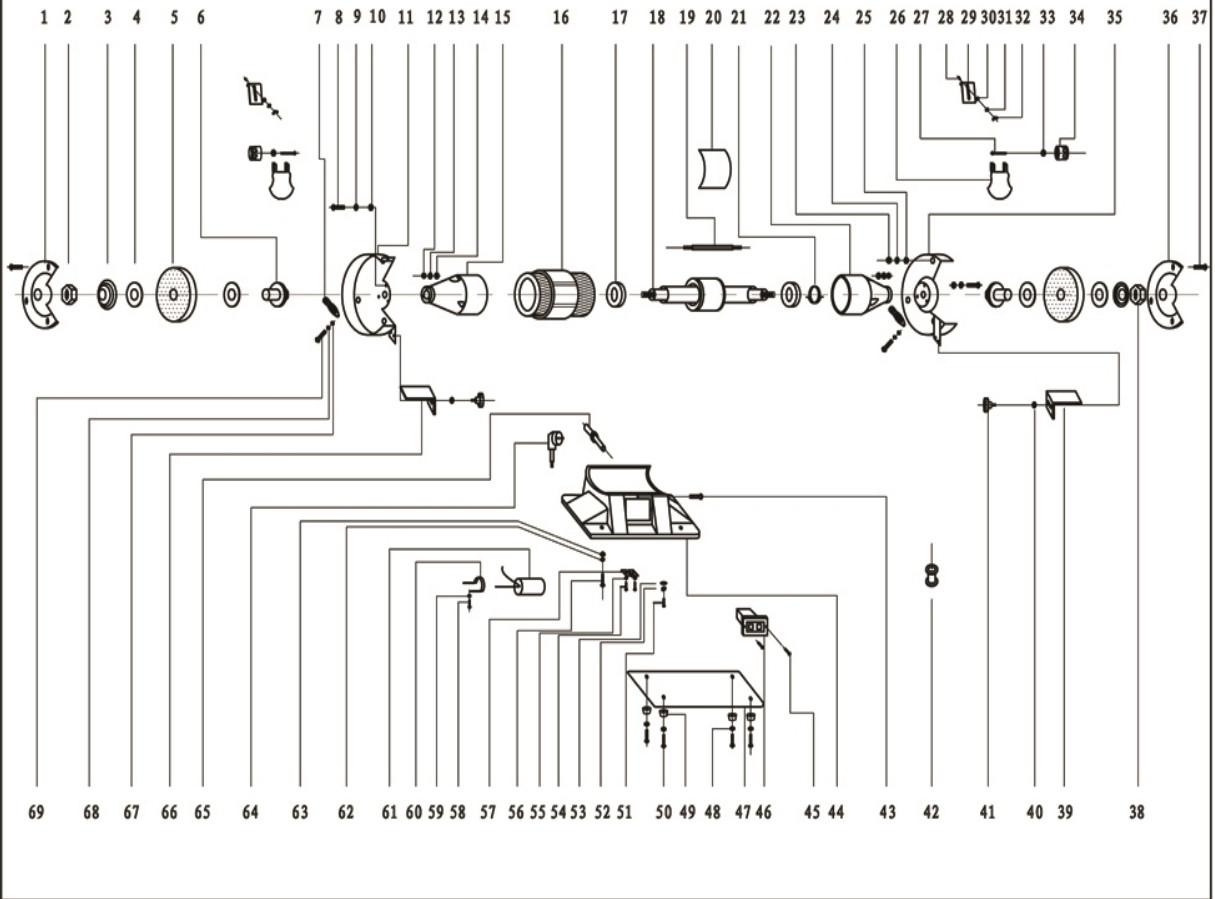
2. Echipamentele pentru protecția ochilor se pot ajusta și trebuie să fie poziționate pentru a permite operatorului să vadă clar prin scuturi.
3. Ajustările corespunzătoare ale săniilor portcuțit asigură unghiul corect de lucru pentru polizare eficientă. Având în vedere că discul de polizat este expus uzurii, trebuie să reajustați pozițiile săniilor portcuțit pentru a menține distanța corectă de maximum 1,6 mm (1,6”) până la marginea discului de polizat.

DEMONTAREA SAU SCHIMBAREA DISCURILOR DE POLIZAT

Pentru a înnoi sau schimba discurile de polizat, efectuați pașii următori:

- a) Deconectați cablul de alimentare.
- b) Scoateți apărătorile exterioare din partea stângă și cea dreaptă.
- c) Apucați bine discul de polizat, scoateți piulița și flanșa de pe arbore cu ajutorul unei chei. Rețineți faptul că piulița din stânga a discului are filet pe partea stângă și piulița din dreapta a discului are filet pe partea dreaptă.
- d) Scoateți discul vechi și înlocuiți-l cu unul nou.
- e) Montați la loc flanșa, piulița și apărătoarele exterioare.
- f) Lăsați polizorul să se rotească timp de un minut pentru a vă asigura că discul de polizat nu este dezechilibrat înainte de orice lucrare de polizare.

PRIVIRE ÎN DETALIU



LISTA PIESELOR

ARTICOL	DESCRIERE	CANT.	ARTICOL	DESCRIERE	CANT.
1	Capac exterior stânga	1	36	Capac exterior dreapta	1
2	Piuliță pentru blocarea discului	1	37	Bolț	6
3	Flanșă exterioară disc	2	38	Piuliță pentru blocarea discului	1
4	Plăcuța de identificare a discului	4	39	Sanie portcuțit dreapta	1
5	Disc	2	40	Șaibă	2
6	Flanșă interioară disc	2	41	Piuliță buton rotativ	2
7	Tub de cenușă	2	42	Protecție cablu	1
8	Bolț	6	43	Bolț	3
9	Șaibă	6	44	Bază	1
10	Șaibă plată	6	45	Bolț	2
11	Capac interior stânga	1	46	Întreprupător	1
12	Șurub	6	47	Placă de bază	1
13	Șaibă	6	48	șaiabă	4
14	Șaibă plată	6	49	Picioare din cauciuc	4
15	Capac de capăt	1	50	Bolț	4
16	Stator	1	51	Bolț	1
17	Rulment	2	52	șaiabă	1
18	Rotor	1	53	șaiabă cu dinte	1
19	Bolț	3	54	Bolț	2
20	Etichetă	1	55	Șaibă plată	2
21	Arc ondulat	1	56	Bolț	2
22	Capac de capăt	1	57	Placă bucsă cablu	1
23	Șurub	6	58	Bolț	1
24	Șaibă	6	59	Șaibă plată	1
25	Șaibă plată	6	60	Clemă condensator	1
26	Echipament pentru protecția ochilor	2	61	Condensator	1
27	Șurub cu cap pătrat	2	62	Șaibă	2
28	Șurub cu cap pătrat	2	63	Șaibă plată	2
29	Suport de echipamente pentru protecția ochilor	2	64	Ștecher și cablu	1
30	Șaibă	2	65	Adaptor de cablu	1
31	Șaibă plată	2	66	Sanie portcuțit stânga	1
32	Piuliță fluture	2	67	Șaibă plată	2
33	Șaibă plată	2	68	Șaibă	2
34	Piuliță buton rotativ	2	69	Bolț	2
35	Capac interior dreapta	1			