

POLIZOR DE BANC UNIVERSAL DE 75mm

INSTRUCȚIUNI DE ASAMBLARE ȘI UTILIZARE



www.sculesiechipamente.ro

Specificații

ARTICOL	DESCRIERE
Motor	Cu perie din carbon
RPM fără sarcină	0 până la 10.000 RPM
Cablu de alimentare	150 cm
Discuri de polizat	Piatră de polizat de 75 mm x 20mm
Arbore	Diametru de 10 mm
Arbore flexibil	1080 mm lungime
Bucșă elastică arbore flexibil	Diametru de 3.2 mm
Bac arbore flexibil	Piatră de montaj de 3.2 mm
Putere	200W

Păstrați acest manual

Acest manual conține avertizări și măsuri de siguranță, instrucțiuni de asamblare, proceduri de utilizare și mentenanță, lista și diagrama pieselor. Păstrați factura împreună cu manualul. Notați numărul facturii pe partea interioară a copertii. Păstrați manualul și factura într-un loc sigur și uscat pentru consultare ulterioară.

Avertizări și măsuri de siguranță

AVERTIZARE: În timpul utilizării uneltei, trebuie să respectați întotdeauna măsurile de siguranță de bază pentru a reduce riscul de vătămare corporală și de deteriorare a echipamentelor.

Citiți toate instrucțiunile înainte de a utiliza acest produs!

1. **Evitați să lucrați singuri.** În caz de accident, persoana care vă asistă poate solicita ajutor.
2. **Deconectați alimentarea.** Scoateți sula din priză atunci când nu este folosită, înainte de efectuarea de lucrări service și la schimbarea accesoriilor, precum discurile de polizat. Nu vă îndepărtați niciodată de sculă atunci când este pornită.
3. **Păstrați curățenia în zona de lucru.** Dezordinea favorizează producerea de vătămări corporale.
4. **Țineți departe de copii.** Nu permiteți accesul copiilor în zona de lucru. Nu permiteți copiilor să manipuleze mașini, scule sau cabluri prelungitoare.
5. **Depozitați echipamentele nefolosite.** Când nu sunt utilizate, sculele trebuie să fie depozitate într-un loc uscat, pentru a preveni ruginirea. Țineți întotdeauna sculele sub cheie și departe de copii.
6. **Purtați îmbrăcăminte corespunzătoare.** Nu purtați îmbrăcăminte largă sau bijuterii deoarece există pericolul de prindere în piese mobile. Se recomandă purtarea de îmbrăcăminte de protecție, neconducătoare de electricitate și de încălțăminte antialunecare în timpul lucrului. Acoperiți părul lung. Purtați măști de praf sau aparate de respirat omologate ANSI.
7. **Utilizați echipamente de protecție a ochilor.** Purtați întotdeauna ochelari de protecție la impact omologați ANSI.
8. **Nu vă întindeți.** Mențineți-vă stabilitatea și echilibrul în permanență. Nu vă întindeți peste cabluri electrice sau cadre.
9. **Întrețineți sculele cu grijă.** Inspectați discurile de polizat pentru a detecta fisuri, inspectați cablurile sculelor și, dacă prezintă deteriorări, solicitați repararea lor de către un tehnician autorizat.
10. **Utilizați scula potrivită pentru lucrare.** Nu încercați să forțați o sculă mică sau un atașament mic să execute munca unei scule industriale mai mari. Scula a fost concepută

pentru anumite utilizări. Nu modificați scula și nu o folosiți în scopuri pentru care nu a fost concepută.

11. **Fiți atenți.** Fiți atenți la ce faceți, dați dovadă de discernământ. Nu utilizați scula când sunteți obosiți.
12. **Verificați dacă există piese deteriorate.** Înainte de a utiliza o sculă, piesele care par deteriorate trebuie să fie verificate cu atenție pentru a stabili dacă vor funcționa corespunzător și conform utilizării preconizate. Verificați alinierea și conectarea pieselor mobile, piesele sau dispozitivele de montare defecte, precum și orice altă problemă care poate afecta funcționarea corespunzătoare. Piesele defecte trebuie să fie reparate corespunzător sau să fie înlocuite de către un tehnician calificat. Nu utilizați scule dacă întrerupătorul de pornire și oprire nu funcționează corespunzător.
13. **Piese și accesorii de schimb.** Utilizați doar piese de schimb identice în lucrările service. Utilizarea altor piese va duce la anularea garanției. Folosiți doar accesorii concepute pentru utilizarea cu această sculă.
14. **Nu utilizați scula sub influența alcoolului sau medicamentelor.** Citiți avertizările din prospectele medicamentelor pentru a stabili dacă discernământul sau reflexele sunt afectate de administrarea de medicamente. În caz de dubii, nu utilizați scula.
15. Utilizați cabluri prelungitoare de dimensiuni și tipuri adecvate. **În cazul în care este nevoie de cablu prelungitor**, trebuie să fie de dimensiunea și tipul adecvat pentru alimentarea cu curent a sculei fără încălzire. În caz contrar, cablul prelungitor se poate topi și poate lua foc sau poate provoca deteriorarea electrică a sculei. Această sculă necesită utilizarea unui cablu prelungitor cu capacitate de **0 până la 10 amperi** (până la 15 m), cu fire de dimensiunea **18 AWG**. Cablurile prelungitoare mai lungi necesită fire cu dimensiuni mai mari. În cazul în care utilizați scula în aer liber, utilizați un cablu prelungitor destinat pentru utilizarea în aer liber. (Marcat „WA“ pe manta).
16. **Fiți atenți deoarece unele tipuri de lemn conțin conservanți, precum cupru-crom-arsen (CCA), care pot fi toxici.** Fiți foarte atenți când tăiați astfel de materiale pentru a evita inhalarea și a reduce la minimum contactul cu pielea.
17. **Mentenanță.** Pentru siguranța proprie, lucrările de service și de mentenanță trebuie să fie efectuate periodic de către un tehnician calificat.

Instrucțiuni de siguranță suplimentare specifice polizoarelor de banc

1. La polizarea de metale, polizorul poate produce scântei care pot să aterizeze pe îmbrăcăminte sau să vă atingă fața. Trebuie să utilizați o mască de față completă și îmbrăcăminte de protecție adecvată. În plus, trebuie să vă asigurați că nu utilizați polizorul în apropiere de materiale sau lichide inflamabile. Asigurați-vă întotdeauna că sunt montate apărătoarele de siguranță și cele de disc.
2. Asigurați-vă că discurile de polizat corespund turației (RPM) polizorului.
3. Introduceți des piesa în apă pentru a preveni supraîncălzirea; nu permiteți contactul polizorului de banc cu apa.
4. Utilizați sania portcuțit pentru a fixa piesa. Dacă nu se utilizează sania portcuțit, cuplul discului de polizat aflat în rotație vă poate smulge piesa din mâini.
5. Nu folosiți discuri din oxid de aluminiu când polizați metale neferoase, precum aluminiu și alamă. Folosiți discuri din carbură de siliciu în cazul metalelor neferoase.
6. Când șlefuiți materialul, țineți materialul în partea de jos a discului de șlefuire. Nu apropiați degetele niciodată de discul de polizat și de sania portcuțit.

Notă: Performanța sculei poate varia în funcție de variațiile din tensiunea liniei locale. Utilizare de cabluri prelungitoare poate afecta, de asemenea, performanța sculei.

Avertizare: Avertizările, atenționările și instrucțiunile prezentate în acest manual de instrucțiuni nu pot să prevadă toate condițiile și situațiile posibile. Operatorul trebuie să înțeleagă că discernământul și atenția sunt factori care nu se pot încorpora în acest produs, ci trebuie să fie asigurate de către operator.

Dezambalarea

La dezambalare, verificați dacă sunt incluse următoarele piese:

- 1) Polizor de banc de 75mm, 2) Arbore flexibil de 1080mm , 3) Cheie fixă
- 4) Piatră de polizor de 75mm , 5) Disc din fibre de 75mm, 6) Bac de piatră montaj de 3.2mm

Funcționare

1. Introduceți ștecherul (36) în priză.
2. Rotiți butonul pentru controlul turației (31) în sens orar pentru a porni motorul și a ajusta viteza.
3. Pentru oprire, rotiți butonul în sens antiorar până se aude un zgomot.

Buton pentru controlul turației și pornire/oprire (31)

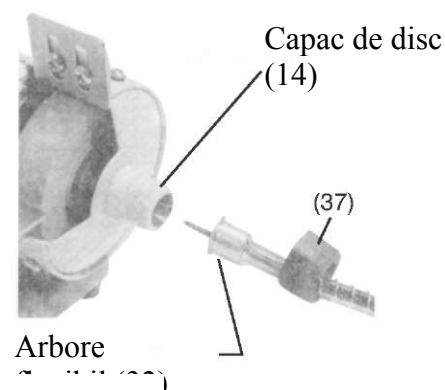
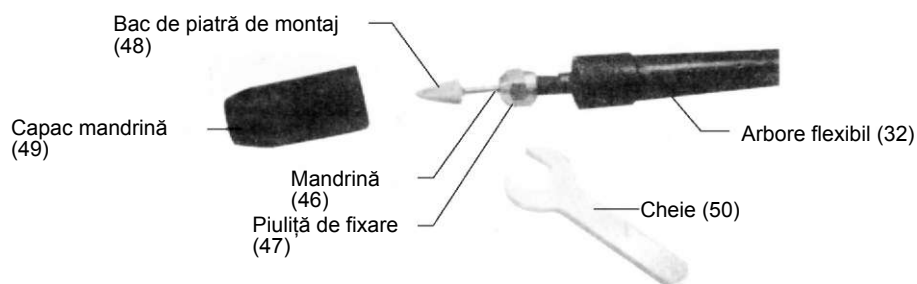
Utilizarea polizorului

AVERTIZARE: Discul de polizat se poate sparge și poate provoca vătămări corporale. Discurile de polizat trebuie să fie verificate întotdeauna pentru a detecta fisuri sau imperfecțiuni. Acest lucru se execută prin încercarea de sunet. Bateți ușor pe disc pe lângă marginea exterioară cu mânerul unei șurubelnițe. Trebuie să se audă un sunet clar, ca de clopot. Dacă se aude un zgomot surd, nu utilizați discul. Este posibil ca discul să fie deteriorat și să se spargă în timpul funcționării.

1. Aproiați ușor piesa de disc, fără vibrații.
2. Piesa se încălzește rapid și trebuie să fie introdusă des în apă.
3. În timpul polizării de oțeluri pentru turații înalte, precum burghie și cuțite, evitați temperaturile înalte deoarece pot afecta călirea oțelului.
4. În cazul pieselor mici, precum burghie sau dălți, evitați aplicarea de presiune asupra discului la unghi înalt deoarece piesa se poate bloca între sania portcuțit și disc.

Polizarea cu arbore flexibil

1. Fixați arborele flexibil (32) pe capacul discului (14). Aliniați și introduceți arborele. Poate intra într-o singură direcție.
2. Scoateți prin glisare capacul mandrinei (49).
3. Slăbiți piulița de fixare (47) cu cheia (50).
4. Introduceți bacul pietrei de montaj (48) în mandrină (46) și strângeți piulița de fixare



5. Glisați capacul de mandrină (49) peste ansamblul mandrinei.
6. Prindeți mânerul arborelui flexibil cu o mână și porniți polizorul cu cealaltă mână.

ATENȚIE: Purtați întotdeauna ochelari de protecție omologați ANSI în timpul polizării.

7. La final, opriți polizorul sau așteptați să se oprească înainte de pune jos arborele flexibil.

Mentenanță

Îndreptarea discului de polizat

Notă: Discurile noi sunt deseori strâmbe și în timpul utilizării deseori devin striate, netede (acumulare), ovale sau deformat. Aveți nevoie de o freză de îndreptare a discului de polizat pentru această operațiune.

1. Stați în lateralul discului pentru această operațiune.
2. Dacă discul este nou, lăsați-l să se rotească un minut fără sarcină. Dacă discul se rotește drept, nu este necesară îndreptarea înainte de funcționare. În caz contrar, procedați după cum urmează:
3. Dacă folosiți o freză „cu prindere de pistol”, apucați bine mânerul cu o mână și brațul frezei cu cealaltă. Așteptați până când discul ajunge la viteza maximă. Utilizați sania portcuțit pentru a vă sprijini mâna și freza și aplicați freza în mod egal pe toate suprafețele discului. Discul se poate îndrepta în câteva minute.
4. Dacă utilizați o freză „paralelă”, apucați bine mânerul, puneți freza în sania portcuțit pentru ca discurile să se miște liber (și anume, partea expusă a discului trebuie să fie îndreptată în sus). Așteptați până când discul ajunge la viteza maximă și aplicați freza în mod egal pe toate suprafețele.

Lista pieselor

Articol	Descriere	Cant.
1	Piuliță stânga	1
2	Disc de lustruire	1
3	Inel de împingere disc	4
4	Șaibă	2
5	Rulment	1
6	Inel elastic de fixare	2
7	Rotor	1
8	Armătură	1
9	Ventilator	1
10	Rulment	1

11	Disc abraziv	1
12	Piuliță dreapta	1
13	Piuliță de montare, Arbore flexibil	1
14	Capac de disc	1
15	Piuliță	6
16	Bolț	2
17	Capac de disc	1
18-1	Capac de protecție	1
18-2	Suport	1
19	Stator	1
20	Clemă	2

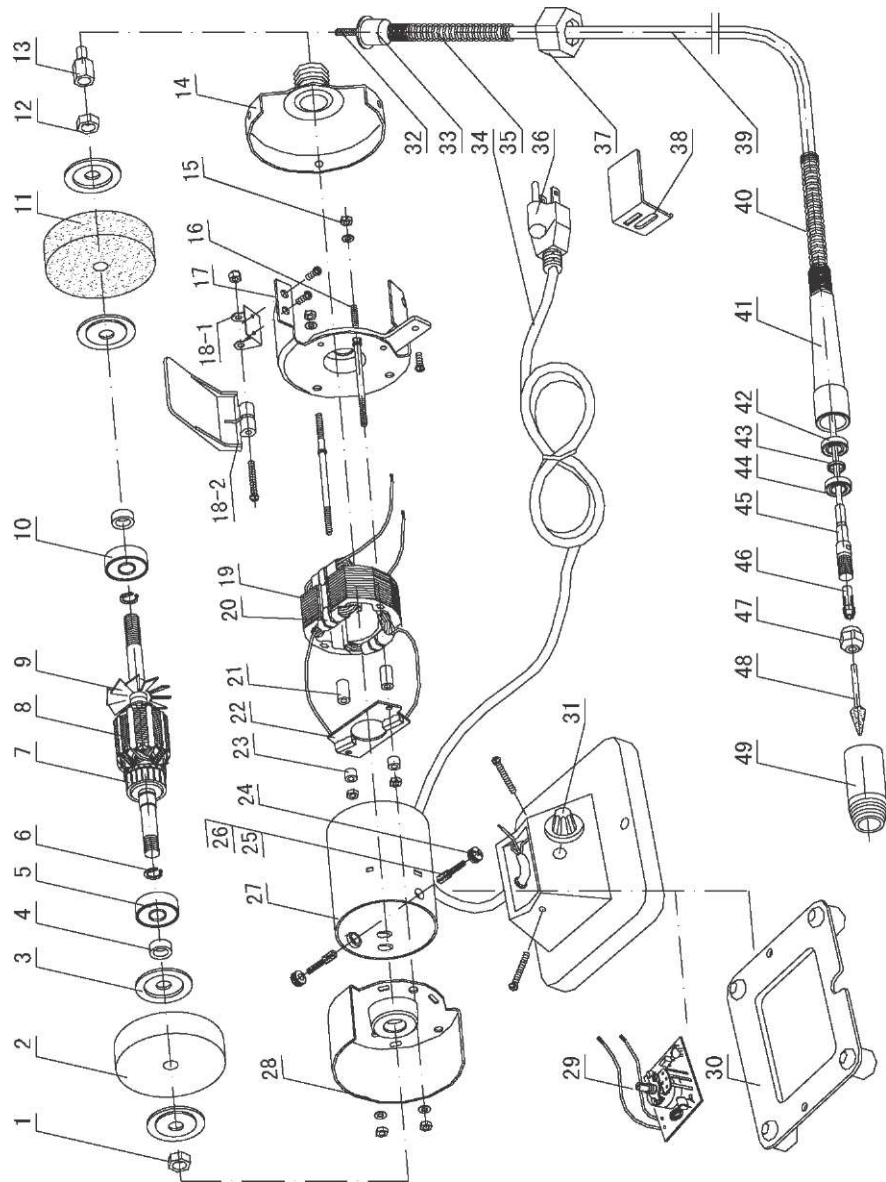
21	Capac de fire	2
22	Suport de perie	1
23	Capac de fire	2
24	Șurub de perie	2
25	Arc de perie	2
26	Perie	2
27	Carcasă motor	1
28	Capac de disc	1
29	Placă de circuite	1
30	Suport de batiu	1
31	Buton rotativ	1
32	Arbore flexibil	1
33	Adaptor	1
34	Cablu	1
35	Arc	1

36	Ștecher	1
37	Piuliță de conectare arbore flexibil	1
38	Sanie portcuțit	1
39	Furtun arbore flexibil	1
40	Arc	1
41	Capac mandrină	1
42	Rulment	1
43	Șaibă	1
44	Rulment	1
45	Arbore principal	1
46	Mandrină	1
47	Piuliță de fixare	1
48	Bac de piatră de montaj	1
49	Capac mandrină	1
50	Cheie fixă	1

CITIȚI CU ATENȚIE URMĂTOARELE INFORMAȚII

Producătorul și/sau distribuitorul a furnizat diagrama pieselor în acest manual doar ca instrument de referință. Producătorul și distribuitorul nu declară sau garantează în niciun fel cumpărătorului că el/ea este calificat/ă să repare produsul sau că el/ea este calificat/ă să înlocuiască piese ale produsului. Din contră, producătorul și/sau distribuitorul declară în mod expres că toate reparațiile și înlocuirile de piese trebuie să fie efectuate de tehnicieni certificați și licențiați, nu de către cumpărător. Cumpărătorul își asumă toate riscurile și răspunderea care decurg din repararea pe cont propriu a produsului original sau înlocuirea pieselor acestuia, sau care decurg din instalarea sau înlocuirea pieselor pe cont propriu.

Desen de asamblare



NOTĂ: Unele părți sunt enumerate și prezentate doar pentru ilustrare și nu sunt disponibile individual ca piese de înlocuire.