

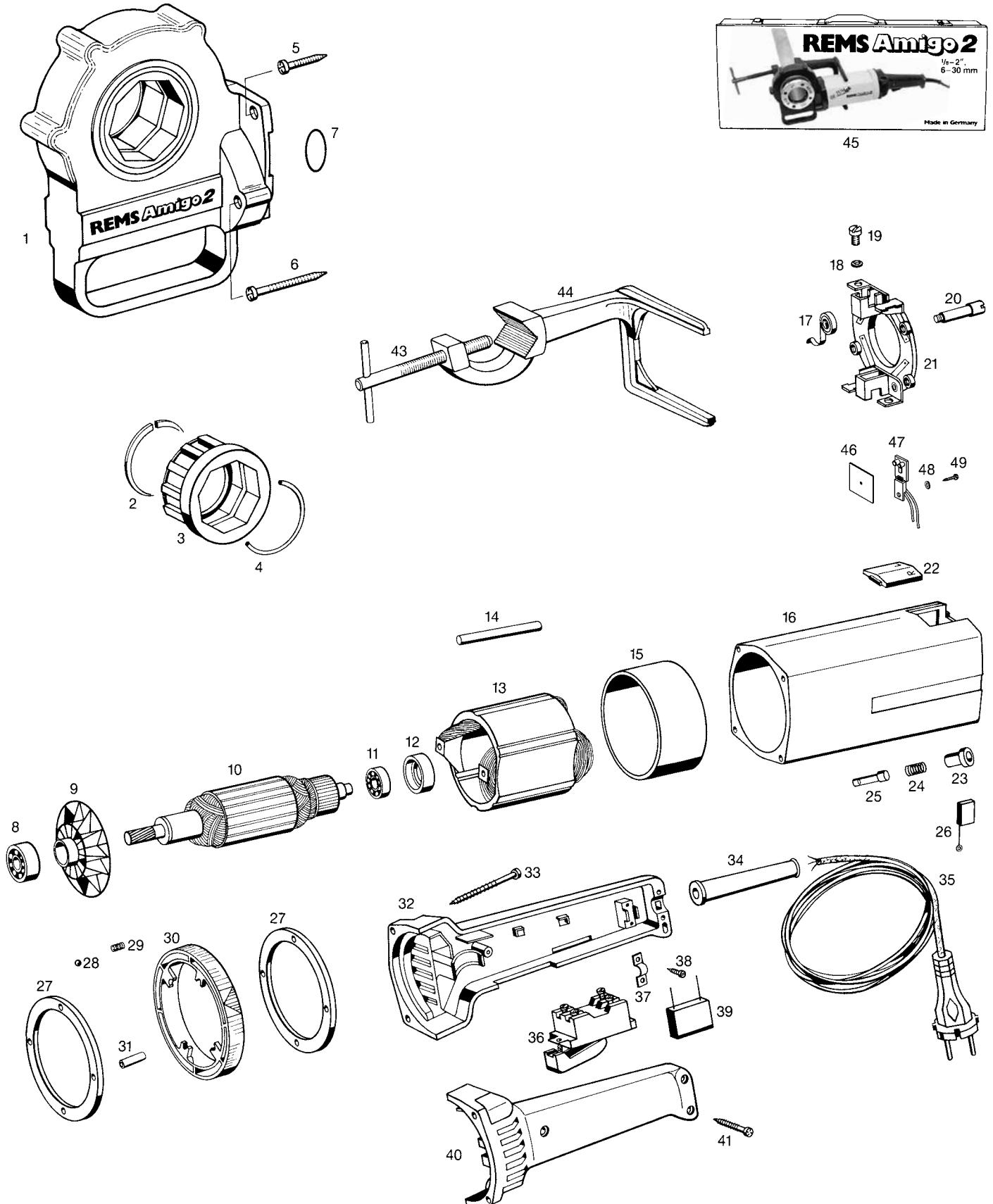
REMS Amigo 2

Elektrische Gewindeschneidkluppe
Teilverzeichnis
Aktueller Stand
siehe www.rems.de

Powerdriven hand die stock
Spare parts list
Latest version
see www.rems.de

Filière à main électrique
Liste des pièces
Situation actuelle
voir www.rems.de

Filiera elettrica portatile
Elenco dei pezzi
Ultimo aggiornamento
vedi www.rems.de



REMS Amigo 2

	deu	eng	fra	ita	
1	Getriebe kompl. Pos. 1, 2, 3, 4 und 7	Gear compl. Pos. 1, 2, 3, 4 and 7	Engrenage compl. Pos. 1, 2, 3, 4 et 7	Ingranaggio compl. Pos. 1, 2, 3, 4 e 7	542000 R
2	Sicherungsring	Locking ring	Circlip	Anello di sicurezza	522018
–	Rastring kompl. Pos. 3 und 4	Stop ring compl. Pos. 3 and 4	Baque a crans compl. Pos. 3 et 4	Anello d'arresto compl. Pos. 3 e 4	522005 R
4	Ringfeder	Annular spring	Ressort	Molla anulare	532006
5	Blechschraube	Sheet metal screw	Vis à tôle	Vite da lamiera	083069
6	Blechschraube	Sheet metal screw	Vis à tôle	Vite da lamiera	083068
7	O-Ring	O-ring	Joint torique	Guarnizione O-Ring	060107
8	Rillenkugellager	Grooved ball bearing	Roulement à billes	Cuscinetto a sfere	057064
9	Lüfter	Ventilator	Ventilateur	Ventilatore	545008
—	Anker mit Lüfter 230 V Pos. 9 und 10	Rotor with ventilator 230 V Pos. 9 and 10	Induit avec ventilateur 230 V Pos. 9 et 10	Indotto con ventilatore 230 V Pos. 9 e 10	545007 R220
—	Anker mit Lüfter 110 V Pos. 9 und 10	Rotor with ventilator 110 V Pos. 9 and 10	Induit avec ventilateur 110 V Pos. 9 et 10	Indotto con ventilatore 110 V Pos. 9 e 10	545007 R110
—	Anker mit Lüfter 48V Pos. 9 und 10	Rotor with ventilator 48 V Pos. 9 and 10	Induit avec ventilateur 48 V Pos. 9 et 10	Indotto con ventilatore 48 V Pos. 9 e 10	545007 R48
11	Rillenkugellager	Grooved ball bearing	Roulement à billes	Cuscinetto a sfere	057077
12	Lagergummi	Rubber bearing	Support en caoutchouc	Gomma di supporto	545036
13	Stator 230 V	Stator 230 V	Stator 230 V	Statore 230 V	545009 R220
—	Stator 110 V	Stator 110 V	Stator 110 V	Statore 110 V	545009 R110
—	Stator 48 V	Stator 48 V	Stator 48 V	Statore 48 V	545009 R48
14	Spiralspannstift	Spiral pin	Goupille spiralee	Spina elastica	088178
15	Distanzhülse	Distance sleeve	Entretoise	Boccola distanziatrice	545006
—	Gehäuse kompl. 230/110 V Pos. 16–21, 23–26	Housing compl. 230/110 V Pos. 16–21, 23–26	Carcasse compl. 230/110 V Pos. 16–21, 23–26	Carcassa 230/110 V Pos. 16–21, 23–26	545025 R220
—	Gehäuse kompl. 48 V Pos. 16–21, 23–26	Housing compl. 48 V Pos. 16–21, 23–26	Carcasse compl. 48 V Pos. 16–21, 23–26	Carcassa 48 V Pos. 16–21, 23–26	545025 R48
—	Isolerring kompl. Pos. 17, 18, 19, 21	Insulating ring compl. Pos. 17, 18, 19, 21	Bague isolante compl. Pos. 17, 18, 19, 21	Anello di isolamento Pos. 17, 18, 19, 21	545010
20	Schraube	Screw	Vis	Vite	545024
22	Abdeckung	Cover	Couvercle	Coperchio	545003 R
23	Buchse	Bush	Douille	Boccola	535012
24	Druckfeder	Pressure spring	Ressort de compression	Molla di compressione	535013
25	Kontaktstift	Contact pin	Fiche de contact	Spina di contatto	545015
26	Kohlebürste (Paar)	Carbon brushes, pair	Balais de charbon, paire	Carboncini, paio	545011 R
27	Abdeckring	Sealing ring	Bague-couvercle	Anello di copertura	545004 R
28	Stahlkugel	Steel ball	Bille d'acier	Sfera di acciaio	057062
29	Druckfeder	Pressure spring	Ressort de compression	Molla di compressione	535015
31	Distanzhülse	Distance sleeve	Entretoise	Boccola distanziatrice	545018
—	Stelling komplett Pos. 28–31	Adjusting ring compl. Pos. 28–31	Bague d'inversion compl. Pos. 28–31	Commutatore di rotazione compl. Pos. 28–31	545012 R
32	Griffschale hinten	Handle shell rear	Coquille arrière	Calotta posteriore	545032
33	Blechschraube	Sheet metal screw	Vis à tôle	Vite da lamiera	083074
34	Biegeschutz	Rubber sleeve	Douille en caoutchouc	Manicotto di protezione	032060
35	Anschlußleitung 230 V	Connecting cable 230 V	Raccordement 230 V	Carvo d'allacciamento 230 V	535037 R220
	Anschlußleitung 110 V	Connecting cable 110 V	Raccordement 110 V	Carvo d'allacciamento 110 V	535037 R110
	Anschlußleitung CH	Connecting cable CH	Raccordement CH	Carvo d'allacciamento CH	535037 RSEV
36	Schalter	Switch	Interrupteur	Interruttore	023087
37	Bride	Strap	Bride	Linguetta	163130
38	Blechschraube	Sheet metal screw	Vis à tôle	Vite da lamiera	083063
39	Kondensator	Capacitor	Condensateur	Condensatore	027008
40	Griffschale vorn	Handle shell front	Coquille avant	Calotta anteriore	545031
41	Blechschraube	Sheet metal screw	Vis à tôle	Vite da lamiera	083073
43	Spannspindel mont.	Clamping spindel mounted	Broche de serrage monté	Vite di serraggio montata	543002 R
—	Abstützbügel Pos. 43 und 44	Support bracket Pos. 43 and 44	Fourchette d'arret Pos. 43 et 44	Staffa fermaspunto Pos. 43 e 44	543000
45	Stahlblechkasten	Steel case	Coffret metallique	Cassetta Amigo 2	546000
—	Getriebefett V 320 (0,5 kg)	Gear flow grease V 320 (0,5 kg)	Graisse à engrenages V 320 (0,5 kg)	Grasso ingranaggi V 320 (0,5 kg)	091002 R0,5
—	Motor kompl. 230 V Pos. 8–41	Motor compl. 230 V Pos. 8–41	Moteur compl. 230 V Pos. 8–41	Motore compl. 230 V Pos. 8–41	545000 R220
	Motor kompl. 110 V Pos. 8–41	Motor compl. 110 V Pos. 8–41	Moteur compl. 110 V Pos. 8–41	Motore compl. 110 V Pos. 8–41	545000 R110
	Motor kompl. CH Pos. 8–41	Motor compl. CH Pos. 8–41	Moteur compl. CH Pos. 8–41	Motore compl. CH Pos. 8–41	545000 RSEV
—	Sanftanlauf kompl. Pos. 46–49	Sensitive start compl. Pos. 46–49	Demarrage en douceur compl. Pos. 46–49	Avviamento dolce compl. Pos. 46–49	545023 R220