



## REMS Simplex

---

2	Sechskantmutter	085059
3	Sechskantschraube	083200
4	Zahnstange	182026
6	Senkschraube	083195
7	Laufbuchse	182049
8	Axial-Nadelkranz	057181
9	Laufscheibe	057185
10	Rolle Dm 60	182046
11	Druckfeder	061085
12	Zylinderschraube	081002
13	Abdeckplatte	182054
14	Scheibe	086057
15	Rillenkugellager	057004
16	Rolle Dm 37	182047
18	Spannwinkel	182034
19	Zylinderschraube	081147
20	Handrad	182053
21	Scheibe	086003
22	Distanzhülse	182043
23	Buchse f. Vorschubschlitten	182036
24	Sechskantmutter	085060
25	Sechskantmutter	085009
26	Federscheibe	087041
27	Abdeckblech	182055
28	Zylinderschraube	081019
29	Sechskantschraube	080031
30	Arretierung	182048
31	Ritzelwelle	182042
32	Sechskantmutter	085061
33	Federndes Druckstück	061086
34	Paßfeder	062040
35	Griff für Drehhebel	182057
36	Drehhebel	182058
44	Vorschubschlitten	182041
45	Halter für Mutter	182076
46	Sechskantmutter	085065

# REMS Duplex

bis Februar 2007

## Teilverzeichnis

Aktueller Stand  
siehe [www.rems.de](http://www.rems.de)

## Spare parts list

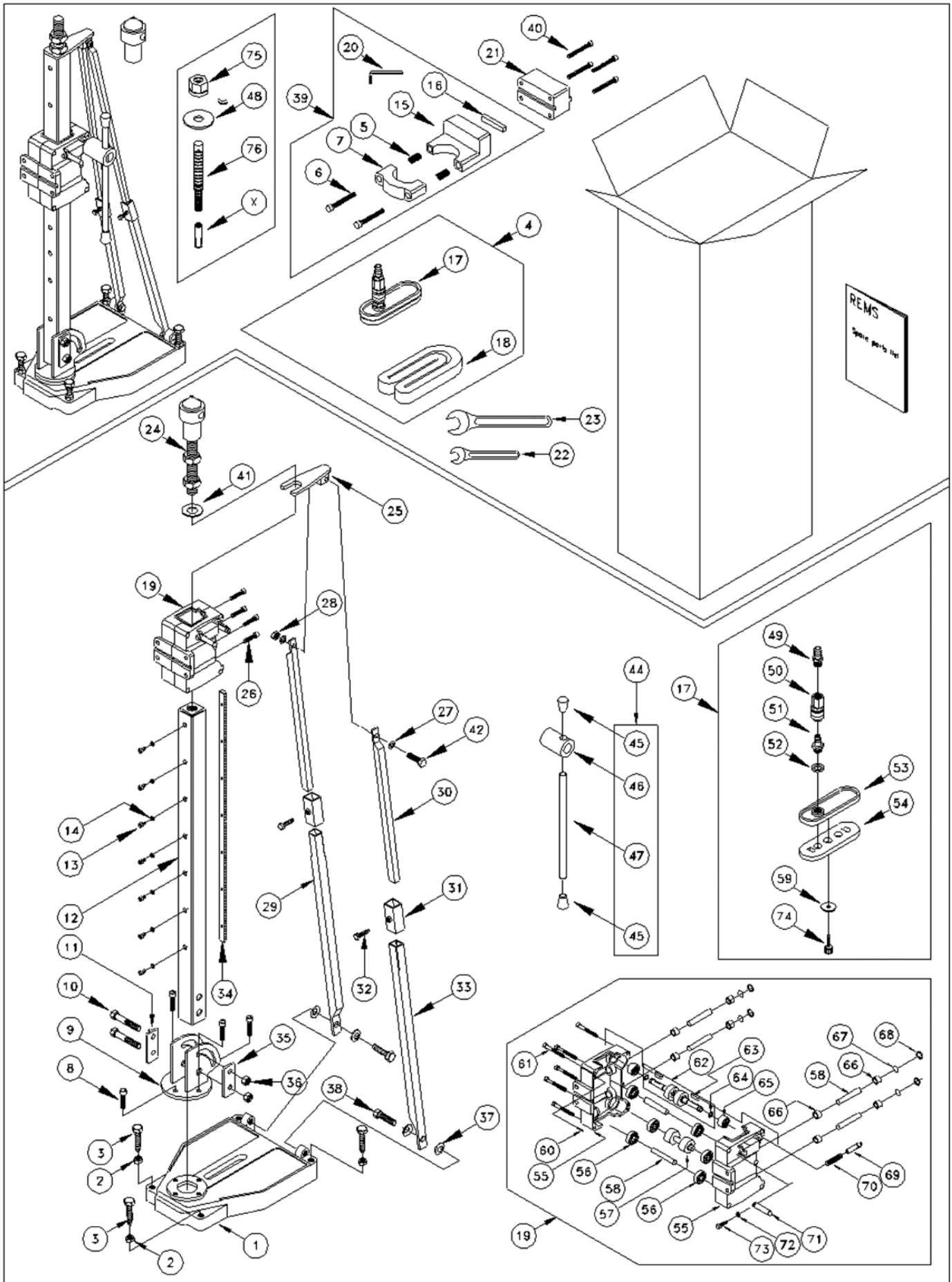
Latest version  
see [www.rems.de](http://www.rems.de)

## Liste des pièces

Situation actuelle  
voir [www.rems.de](http://www.rems.de)

## Elenco dei pezzi

Ultimo aggiornamento  
vedi [www.rems.de](http://www.rems.de)



1	Grundplatte	182033
2	Mutter	085059
3	Sechskantschraube	080032
4	Abdeckplatte kompl. und Dichtung Pos. 17 und 18	182029
8	Zylinderschraube	081029
9	Säulenhalter	182039
10	Sechskantschraube	080028
12	Bohrsäule	182045
13	Zylinderschraube	081140
14	Federring	087025
18	Dichtring	182032
19	Vorschubschlitten	182035
21	Distanzstück	182030
24	Klemmspitze	182027
27	Scheibe	086061
29	Strebe unten	182084
30	Strebe oben	182070
31	Kupplungsstück f. Streben	182065
32	Sechskantschraube	080033
33	Strebe unten	182085
34	Zahnstange	182026
35	Seitenplatte	182040
36	Mutter	085006
37	Tellerfeder	061007
38	Sechskantschraube	080029
39	Spannwinkel Pos. 5–7, 15, 16 und 20	182031
40	Zylinderschraube	081146
42	Zylinderschraube	080032
43	Manometer	182078
44	Drehhebel kompl. Pos. 45–47	182028
49	Schlauchtülle	044112
50	Schnellkupplung Vakuumanschluss	044111
51	Vakuum-Anschlussnippel	182067
52	Dichtung	182066
56	Rillenkugellager	057004
57	Welle mit Rollen	182052
58	Zylinderstift	182077
62	Ritzelwelle kompl.	182037
63	Paßfeder	062040
64	O-Ring	060308
65	Nadellager	057186
66	Nadellager	057193
69	Arretierbolzen	182038
70	Druckfeder	061087

# REMS Duplex

ab März 2007

## Teilverzeichnis

Aktueller Stand  
siehe [www.rems.de](http://www.rems.de)

## Spare parts list

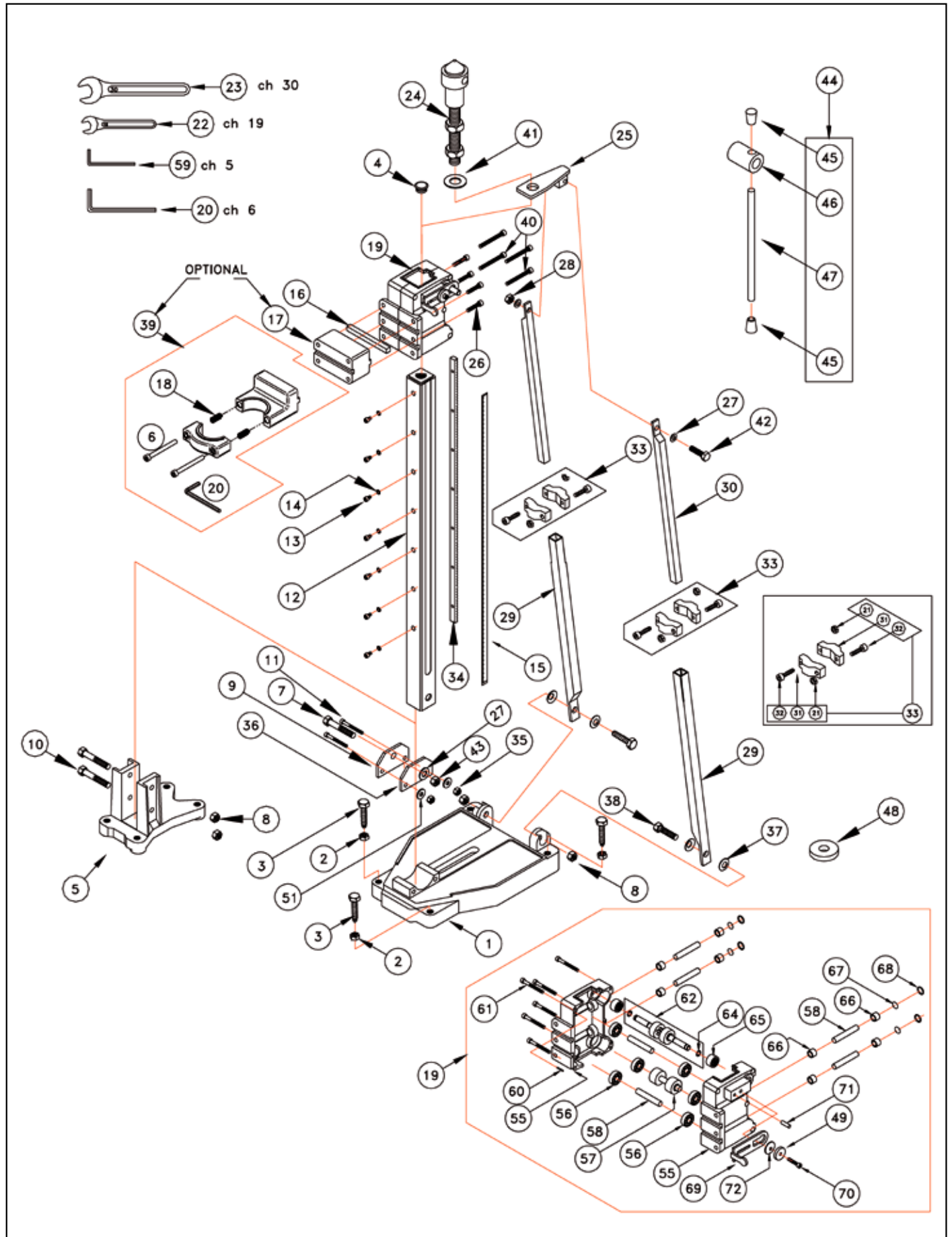
Latest version  
see [www.rems.de](http://www.rems.de)

## Liste des pièces

Situation actuelle  
voir [www.rems.de](http://www.rems.de)

## Elenco dei pezzi

Ultimo aggiornamento  
vedi [www.rems.de](http://www.rems.de)



1	Grundplatte	182064
2	Mutter	085059
7	Sechskantschraube	083200
8	Sechskantmutter	085006
9	Seitenplatte	182080
10	Sechskantschraube	080028
11	Zylinderschraube	083201
13	Zylinderschraube	081140
14	Federring	087025
16	Paßfeder	062043
17	Distanzstück	182030
19	Vorschubschlitten	182075
24	Klemmspitze	182027
25	Gabelplatte	182072
26	Zylinderschraube	081145
27	Scheibe	086061
28	Sechskantmutter	085065
29	Strebe unten	182069
30	Strebe oben	182070
33	Kupplungsstück für Streben	182056
34	Zahnstange	182026
37	Tellerfeder	061007
38	Sechskantschraube	080029
39	Spannwinkel Pos. 5–7, 15, 16 und 20	182031
40	Zylinderschraube	081146
42	Zylinderschraube	080032
43	Sechskantmutter	085068
44	Drehhebel kompl. Pos. 45–47	182063
45	Griff für Drehhebel	182057
47	Drehhebel	182058
56	Rillenkugellager	057004
57	Welle mit Rollen	182052
58	Zylinderstift	182077
59	Sechskant-Stiftschlüssel	079016
62	Ritzelwelle kompl.	182059
63	Paßfeder	062040
64	O-Ring	060308
65	Nadellager	057186
66	Nadellager	057193

# REMS Duplex 300

## Teileverzeichnis

Aktueller Stand  
siehe [www.rems.de](http://www.rems.de)

## Spare parts list

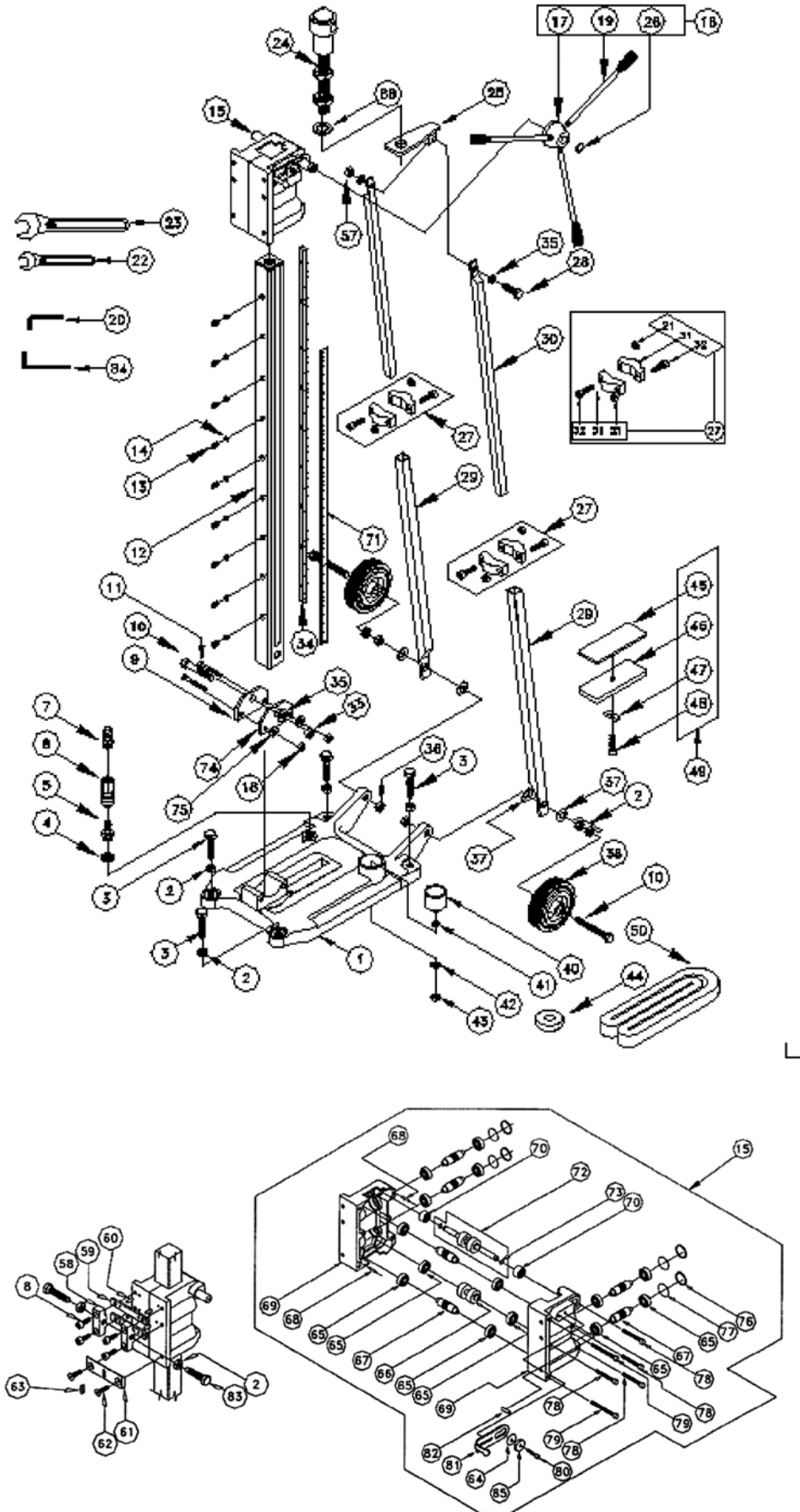
Latest version  
see [www.rems.de](http://www.rems.de)

## Liste des pièces

Situation actuelle  
voir [www.rems.de](http://www.rems.de)

## Elenco dei pezzi

Ultimo aggiornamento  
vedi [www.rems.de](http://www.rems.de)



## REMS Duplex 300

---

1	Grundplatte	182071
2	Sechskantmutter	085059
3	Sechskantschraube	080034
4	Dichtung	182066
5	Vakuum-Anschlussnippel	182067
6	Schnellkupplung Vakuumanschluss	044111
7	Schlauchtülle	044112
8	Zylinderschraube	081029
9	Seitenplatte	182080
10	Sechskantschraube	083200
11	Zylinderschraube	083201
12	Bohrsäule	182074
13	Zylinderschraube	081140
14	Federring	087025
15	Vorschubschlitten kompl.	182061
16	Vorschubhebel kompl.	182062
18	Sechskantmutter	085069
19	Drehkreuzhebel	182073
24	Klemmspitze	182027
27	Kupplungsstück für Streben	182056
28	Zylinderschraube	080032
29	Strebe unten	182090
30	Strebe oben	182088
33	Sechskantmutter	085068
34	Zahnstange	182060
35	Scheibe	086061
36	Sechskantmutter	085006
37	Tellerfeder	061007
40	Manometer	182078
41	O-Ring	060314
42	Dichtscheibe	182079
43	Sechskantmutter	085067
49	Abdeckplatte komplett	182087
50	Dichtgummi	183620
57	Sechskantmutter	085065
65	Rillenkugellager	057004
66	Welle mit Rollen	182052
67	Welle	182082
70	Nadellager	057186
72	Ritzelwelle kompl.	182059
73	O-Ring	060308
83	Sechskantschraube mit Zapfen	182068
84	Sechskant-Stiftschlüssel	079016