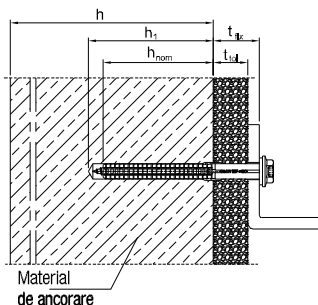


**Nou!**

**DOMENIU DE UTILIZARE**

- ancorarea elementelor de aplicat din metal
- pentru sisteme redundante neportante conform ETAG 020
- Adecvat pentru fixarea constructivă a dulapurilor suspendate, a căptușelilor, a cornierelor metalice



Dibluri pentru fațade

**EJOT®**  
**Dibluri pentru fațade SDF-KB-10H**  
cu cap hexagonal



**PARAMETRI**

Adâncime de perforare  $h_1$  .....  $\geq 80$  mm  
 Adâncime efectivă de ancorare  $h_{nom}$  .....  $\geq 70$  mm  
 Diametru de perforare  $d_0$  ..... = 10 mm  
 Gaură de trecere în elementul de aplicat  $d_t$  .....  $\leq 10,5$  mm  
 Acționare..... cap hexagonal SW13+ hexagon interior/TORX®T40

**VALORI CARACTERISTICE**

Forțe de smulgere  $N_{Rk,p}$  în beton C12/15  
 Domeniu temperatură 30 °C / 50 °C..... 4,50 kN  
 Domeniu temperatură 50 °C / 80 °C..... 4,00 kN  
 Cărămidă zidărie Mz 20-1,8, NF ..... 4,00 kN  
 Piatră plină din gresie calcaroasă KS 36, NF ..... 4,50 kN  
 Piatră plină din gresie calcaroasă KS 20, 8 DF ..... 4,50 kN  
 Piatra plină din beton ușor V6, 2 DF ..... 2,00 kN  
 Beton celular ușor..... 2,00 kN  
 Cărămidă cu goluri verticale HLz 12-0,9, NF..... 2,00 kN  
 Piatră celulară din gresie calcaroasă KSL 12, 4 DF .... 2,50 kN  
 Bolțar din beton ușor Hbl 10, 12 DF ..... 1,20 kN  
 Sarcini de forfecare  $V_{Rk,s}$   
 Diblu cu șurub din oțel ..... 9,35 kN  
 Diblu cu șurub din oțel inoxidabil A4..... 10,91 kN  
 Moment de încovoiere  $M_{Rk,s}$   
 Diblu cu șurub din oțel ..... 17,67 Nm  
 Diblu cu șurub din oțel inoxidabil A4..... 20,62 Nm

**SARCINI ADMISE\***

Efort de rupere  $N_{zul}$  în beton C12/15  
 Domeniu temperatură 30 °C / 50 °C..... 1,79 kN  
 Domeniu temperatură 50 °C / 80 °C..... 1,59 kN  
 Cărămidă zidărie Mz 20-1,8, NF ..... 1,14 kN  
 Piatră plină din gresie calcaroasă KS 36, NF ..... 1,29 kN  
 Piatră plină din gresie calcaroasă KS 20, 8 DF ..... 1,29 kN  
 Cărămidă plină din beton ușor V6, 2 DF..... 0,57 kN  
 Beton celular ușor..... 0,57 kN  
 Cărămidă cu goluri verticale HLz 12-0,9, NF..... 0,57 kN  
 Piatră celulară din gresie calcaroasă KSL 12, 4 DF .... 0,71 kN  
 Bolțar din beton ușor Hbl 10, 12 DF ..... 0,34 kN  
 Sarcini de forfecare  $V_{zul}$   
 Diblu cu șurub din oțel ..... 5,34 kN  
 Diblu cu șurub din oțel inoxidabil A4..... 5,00 kN  
 Moment de încovoiere max. adm.  
 Diblu cu șurub din oțel..... 10,10 Nm  
 Diblu cu șurub din oțel inoxidabil A4..... 9,44 Nm

**NOTE**

Pentru proiectarea și prelucrarea produselor, respectați agrementul tehnic european ETA-10/0305. Pentru detalii și sarcini, consultați agrementul.

\*Pentru determinarea sarcinilor admise s-au luat în calcul valorile de siguranță ale materialelor  $\gamma_M$  și coeficientul de siguranță parțial  $\gamma_F = 1,4$ .

Ø in mm	Lungime dibluri L mm	Grosime de fixare $t_{fix}$ ≤ mm	UM	Preț € / 100 buc.	Denumire comandă	Nr. articol
<b>Diblu cu șuruburi din oțel și cu suprafață zincată fără Cr(VI) (-V)</b>						
10	80	10	100		<b>SDF-KB-10Hx80-V</b>	8513080420
10	100	30	100		<b>SDF-KB-10Hx100-V</b>	8513100420
10	120	50	100		<b>SDF-KB-10Hx120-V</b>	8513120420
10	140	70	100		<b>SDF-KB-10Hx140-V</b>	8513140420
10	160	90	100		<b>SDF-KB-10Hx160-V</b>	8513160420
10	180	110	100		<b>SDF-KB-10Hx180-V</b>	8513180420
10	200	130	100		<b>SDF-KB-10Hx200-V</b>	8513200420
10	220	150	100		<b>SDF-KB-10Hx220-V</b>	8513220420
<b>Dibluri cu șuruburi din oțel inoxidabil A4 (-E)</b>						
10	80	10	100		<b>SDF-KB-10Hx80-E</b>	8513080620
10	100	30	100		<b>SDF-KB-10Hx100-E</b>	8513100620
10	120	50	100		<b>SDF-KB-10Hx120-E</b>	8513120620
10	140	70	100		<b>SDF-KB-10Hx140-E</b>	8513140620
10	160	90	100		<b>SDF-KB-10Hx160-E</b>	8513160620
10	180	110	100		<b>SDF-KB-10Hx180-E</b>	8513180620
10	200	130	100		<b>SDF-KB-10Hx200-E</b>	8513200620
10	220	150	100		<b>SDF-KB-10Hx220-E</b>	8513220620

**PROPRIETĂȚI**

- Admis pentru toate materialele de construcții obișnuite
- Fixare fiabilă în materiale de construcții cu probleme datorită elementului expandabil optim
- Fixare fiabilă prin expandare radială
- Suprafață fără Cr(VI) a șurubului diblului
- Identificare produs cu ajutorul culorilor diferite ale manșoanelor diblurilor
- Siguranță dublă la răsucire pentru montare sigură

**AGREMENT**

ETA-10/0305

**SUPPORTURI DE ANCORARE**

- Admis pentru:
- Beton
  - Cărămidă plină
  - Cărămidă plină din gresie calcaroasă
  - Cărămidă plină din beton ușor
  - Cărămidă cu goluri verticale
  - Piatră celulară ușoară
  - Piatră celulară din gresie calcaroasă
  - Bolțari din beton ușor
  - Beton celular ușor
- Adecvat pentru:
- Piatră naturală
  - Plăci din gips pline
  - Cărămidă cu locaș pentru mortar și celulară neclasificată