

Einhell

RT-RH 32

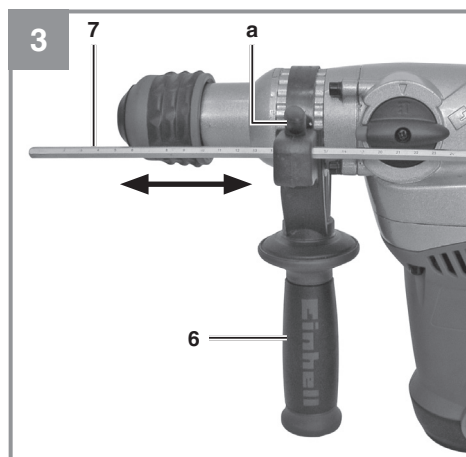
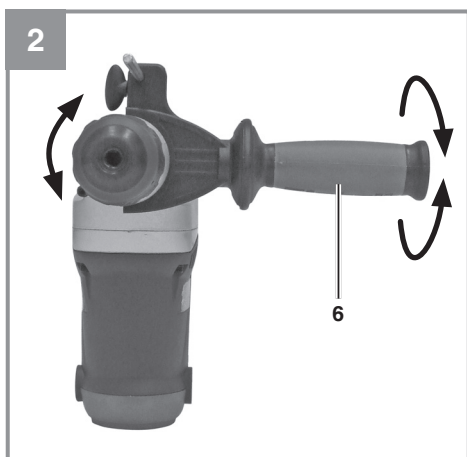
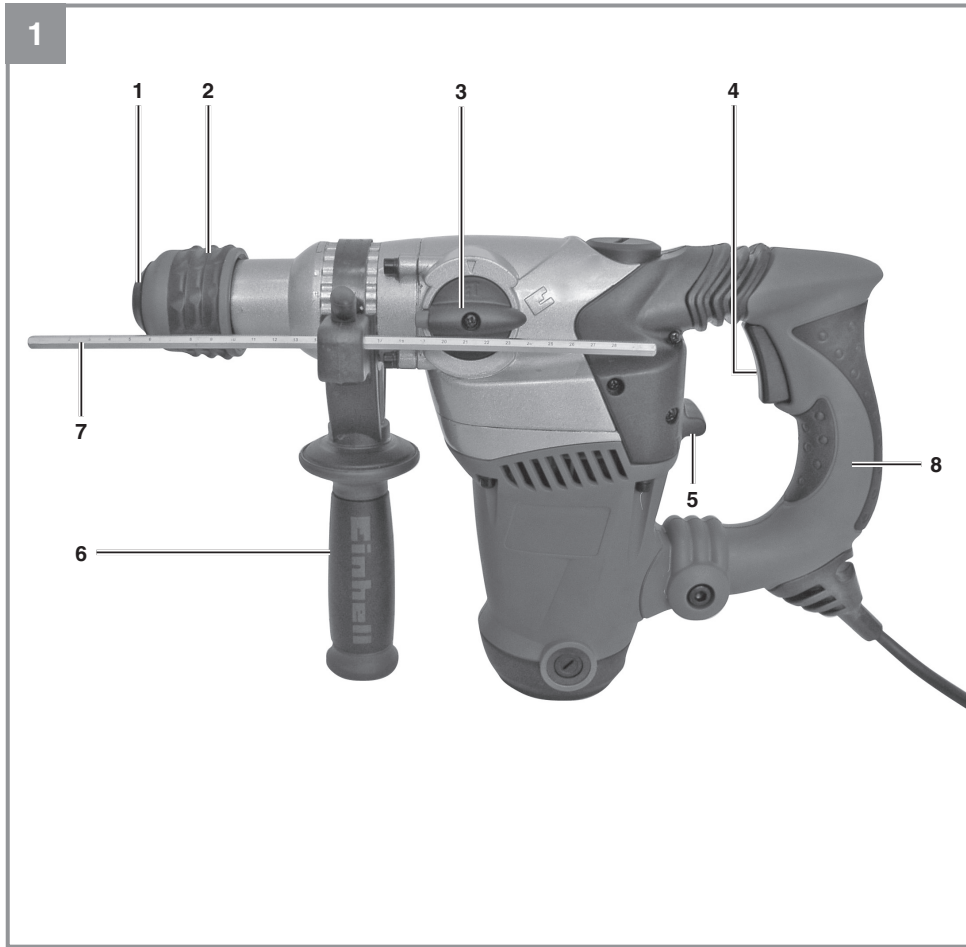
-
- D** Originalbetriebsanleitung
Bohrhammer
- PL** Instrukcję oryginalną
Młot udarowy
- RUS** Оригинальное руководство по
эксплуатации
Перфоратор
- RO** Instrucțiuni de utilizare originale
Ciocan rotopercutor
- BG** Оригинално упътване за
употреба
Перфоратор
- GR** Πρωτότυπες Οδηγίες χρήσης
Σφροτρύπανο
- TR** Orijinal Kullanma Talimatı
Kırıcı delici
- UKR** Оригінальна інструкція з
експлуатації
Перфоратор

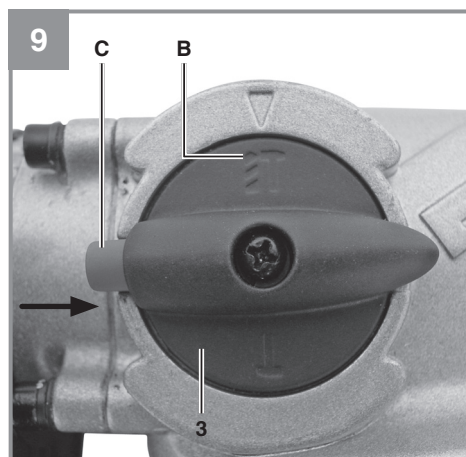
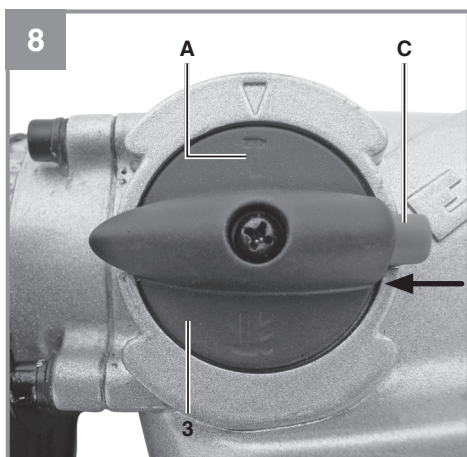
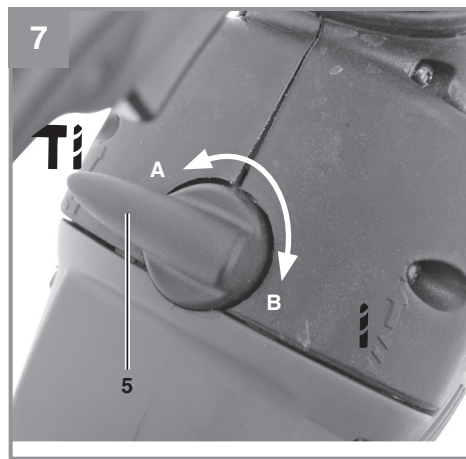
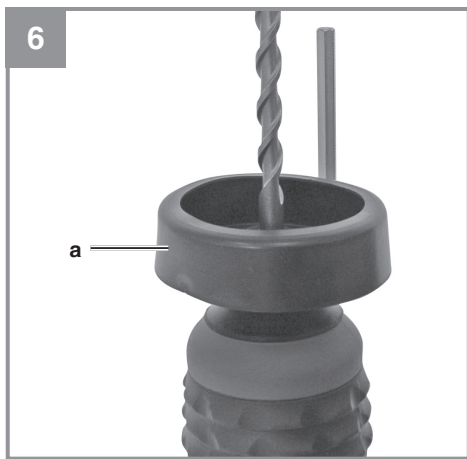
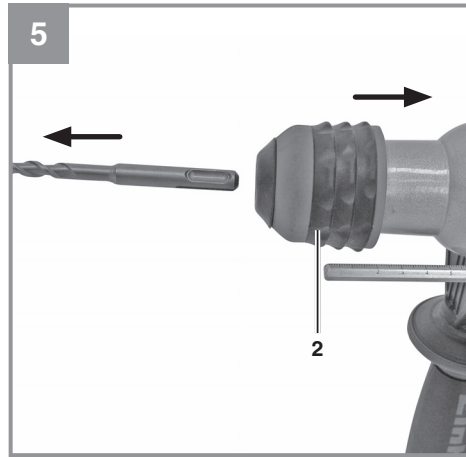
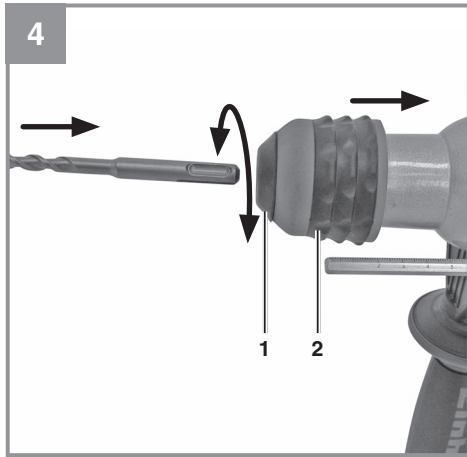
5 CE



Art.-Nr.: 42.584.40
Art.-Nr.: 42.584.85

I.-Nr.: 11054
I.-Nr.: 11034







Gefahr! - Zur Verringerung des Verletzungsrisikos Bedienungsanleitung lesen



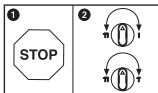
Vorsicht! Tragen Sie einen Gehörschutz. Die Einwirkung von Lärm kann Hörverlust bewirken.



Vorsicht! Tragen Sie eine Staubschutzmaske. Beim Bearbeiten von Holz und anderer Materialien kann gesundheitsschädlicher Staub entstehen. Asbesthaltiges Material darf nicht bearbeitet werden!



Vorsicht! Tragen Sie eine Schutzbrille. Während der Arbeit entstehende Funken oder aus dem Gerät heraustretende Splitter, Späne und Stäube können Sichtverlust bewirken.



Um eine Beschädigung des Gerätes zu vermeiden, soll die Umschaltung zwischen den einzelnen Funktionen nur im Stillstand erfolgen.

Gefahr!

Beim Benutzen von Geräten müssen einige Sicherheitsvorkehrungen eingehalten werden, um Verletzungen und Schäden zu verhindern. Lesen Sie diese Bedienungsanleitung / Sicherheitshinweise deshalb sorgfältig durch. Bewahren Sie diese gut auf, damit Ihnen die Informationen jederzeit zur Verfügung stehen. Falls Sie das Gerät an andere Personen übergeben sollten, händigen Sie diese Bedienungsanleitung / Sicherheitshinweise bitte mit aus. Wir übernehmen keine Haftung für Unfälle oder Schäden, die durch Nichtbeachten dieser Anleitung und den Sicherheitshinweisen entstehen.

1. Sicherheitshinweise

Die entsprechenden Sicherheitshinweise finden Sie im beiliegenden Heftchen!

Gefahr!

Lesen Sie alle Sicherheitshinweise und Anweisungen. Versäumnisse bei der Einhaltung der Sicherheitshinweise und Anweisungen können elektrischen Schlag, Brand und/oder schwere Verletzungen verursachen. **Bewahren Sie alle Sicherheitshinweise und Anweisungen für die Zukunft auf.**

2. Gerätebeschreibung und Lieferumfang**2.1 Gerätebeschreibung (Bild 1)**

1. Staubschutz
2. Verriegelungshülse
3. Drehschalter für Drehstop
4. Ein-/ Ausschalter
5. Drehschalter für Schlagstop
6. Zusatzhandgriff
7. Tiefenanschlag
8. Handgriff

2.2 Lieferumfang

Bitte überprüfen Sie die Vollständigkeit des Artikels anhand des beschriebenen Lieferumfangs. Bei Fehlteilen wenden Sie sich bitte spätestens innerhalb von 5 Arbeitstagen nach Kauf des Artikels unter Vorlage eines gültigen Kaufbeleges an unser Service Center oder an die Verkaufsstelle, bei der Sie das Gerät erworben haben. Bitte beachten Sie hierzu die Gewährleistungstabelle in den Service-Informationen am Ende der Anleitung.

- Öffnen Sie die Verpackung und nehmen Sie das Gerät vorsichtig aus der Verpackung.
- Entfernen Sie das Verpackungsmaterial sowie Verpackungs- / und Transportsicherungen (falls vorhanden).
- Überprüfen Sie, ob der Lieferumfang vollständig ist.
- Kontrollieren Sie das Gerät und die Zubehörteile auf Transportschäden.
- Bewahren Sie die Verpackung nach Möglichkeit bis zum Ablauf der Garantiezeit auf.

Gefahr!

Gerät und Verpackungsmaterial sind kein Kinderspielzeug! Kinder dürfen nicht mit Kunststoffbeuteln, Folien und Kleinteilen spielen! Es besteht Verschluckungs- und Erstickungsgefahr!

- Bohrerhammer
- Zusatzhandgriff
- Tiefenanschlag
- Staubaufnahme-Vorrichtung
- Bohrer-Meißelset
- Originalbetriebsanleitung
- Sicherheitshinweise

3. Bestimmungsgemäße Verwendung

Das Gerät ist bestimmt zum Hammerbohren in Beton, Gestein und Ziegel und für Meißelarbeiten unter Verwendung des entsprechenden Bohrers oder Meißels.

Die Maschine darf nur nach ihrer Bestimmung verwendet werden. Jede weitere darüber hinausgehende Verwendung ist nicht bestimmungsgemäß. Für daraus hervorgerufene Schäden oder Verletzungen aller Art haftet der Benutzer/Bediener und nicht der Hersteller.

Bitte beachten Sie, dass unsere Geräte bestimmungsgemäß nicht für den gewerblichen, handwerklichen oder industriellen Einsatz konstruiert wurden. Wir übernehmen keine Gewährleistung, wenn das Gerät in Gewerbe-, Handwerks- oder Industriebetrieben sowie bei gleichzusetzenden Tätigkeiten eingesetzt wird.

4. Technische Daten

Netzspannung:..... 230 V ~ 50 Hz
 Leistungsaufnahme:..... 1250 W
 Leerlauf-Drehzahl:..... 800 min⁻¹
 Schlagzahl: 4300 min⁻¹
 Bohrleistung Beton/Stein (max.): 32 mm
 Schutzklasse: II/□
 Gewicht:..... 6,1 kg

Gefahr!

Geräusch und Vibration

Die Geräusch- und Vibrationswerte wurden entsprechend EN 60745 ermittelt.

Schalldruckpegel L_{pA} 92,3 dB(A)
 Unsicherheit K_{pA} 3 dB
 Schallleistungspegel L_{WA} 103,3 dB(A)
 Unsicherheit K_{WA} 3 dB

Der Bohrhämmer ist nicht für die Verwendung im Freien, entsprechend Artikel 3 der Richtlinie 2000/14/EC_2005/88/EC vorgesehen.

Tragen Sie einen Gehörschutz.

Die Einwirkung von Lärm kann Hörverlust bewirken.

Schwingungsgesamtwerte (Vektorsumme dreier Richtungen) ermittelt entsprechend EN 60745.

Bohrhämmer in Beton

Schwingungsemissionswert $a_h = 12,889 \text{ m/s}^2$
 Unsicherheit $K = 1,5 \text{ m/s}^2$

Meißeln

Schwingungsemissionswert $a_h = 15,939 \text{ m/s}^2$
 Unsicherheit $K = 1,5 \text{ m/s}^2$

Der angegebene Schwingungsemissionswert ist nach einem genormten Prüfverfahren gemessen worden und kann sich, abhängig von der Art und Weise, in der das Elektrowerkzeug verwendet wird, ändern und in Ausnahmefällen über dem angegebenen Wert liegen.

Der angegebene Schwingungsemissionswert kann zum Vergleich eines Elektrowerkzeuges mit einem anderen verwendet werden.

Der angegebene Schwingungsemissionswert kann auch zu einer einleitenden Einschätzung der Beeinträchtigung verwendet werden.

Beschränken Sie die Geräuscentwicklung und Vibration auf ein Minimum!

- Verwenden Sie nur einwandfreie Geräte.
- Warten und reinigen Sie das Gerät regelmäßig.
- Passen Sie Ihre Arbeitsweise dem Gerät an.
- Überlasten Sie das Gerät nicht.
- Lassen Sie das Gerät gegebenenfalls überprüfen.
- Schalten Sie das Gerät aus, wenn es nicht benutzt wird.
- Tragen Sie Handschuhe.

Vorsicht!

Restrisiken

Auch wenn Sie dieses Elektrowerkzeug vorschriftsmäßig bedienen, bleiben immer Restrisiken bestehen. Folgende Gefahren können im Zusammenhang mit der Bauweise und Ausführung dieses Elektrowerkzeuges auftreten:

1. Lungenschäden, falls keine geeignete Staubschutzmaske getragen wird.
2. Gehörschäden, falls kein geeigneter Gehörschutz getragen wird.
3. Gesundheitsschäden, die aus Hand-Arm-Schwingungen resultieren, falls das Gerät über einen längeren Zeitraum verwendet wird oder nicht ordnungsgemäß geführt und gewartet wird.

5. Vor Inbetriebnahme

Überzeugen Sie sich vor dem Anschließen, dass die Daten auf dem Typenschild mit den Netzdaten übereinstimmen.

Warnung!

Ziehen Sie immer den Netzstecker, bevor Sie Einstellungen am Gerät vornehmen.

Einsatzstelle nach verdeckt liegenden elektrischen Leitungen, Gas- und Wasserrohren mit einem Leitungssuchgerät untersuchen.

5.1 Zusatzgriff (Abb. 2 – Pos. 6)

Bohrhammer aus Sicherheitsgründen nur mit dem Zusatzgriff verwenden.

Der Zusatzhandgriff (6) bietet Ihnen während der Benutzung des Bohrhammers zusätzlichen Halt. Das Gerät darf aus Sicherheitsgründen nicht ohne den Zusatzhandgriff (6) verwendet werden. Befestigt wird der Zusatzhandgriff (6) am Bohrhämmer durch Klemmung. Drehen des Griffes ge-

gen den Uhrzeigersinn (vom Griff aus gesehen) löst die Klemmung. Drehen des Griffes im Uhrzeigersinn zieht die Klemmung fest. Lösen Sie zuerst die Klemmung des Zusatzhandgriffes. Anschließend können Sie den Zusatzhandgriff (6) in die für Sie angenehmste Arbeitsposition schwenken. Jetzt den Zusatzhandgriff in entgegengesetzter Drehrichtung wieder zudrehen, bis der Zusatzhandgriff fest sitzt.

5.2 Tiefenanschlag (Abb. 3 – Pos.7)

Der Tiefenanschlag (7) wird mit der Feststellschraube (a) am Zusatzhandgriff (6) durch Klemmung gehalten.

- Lösen Sie die Feststellschraube (a) und setzen Sie den Tiefenanschlag (7) ein .
- Bringen Sie den Tiefenanschlag (7) auf gleiche Ebene zum Bohrer.
- Ziehen Sie den Tiefenanschlag (7) um die gewünschte Bohrtiefe zurück.
- Ziehen Sie die Feststellschraube (a) wieder fest.
- Bohren Sie nun das Loch, bis der Tiefenanschlag (7) das Werkstück berührt.

5.3 Werkzeug einsetzen (Abb. 4)

- Werkzeug vor dem Einsetzen reinigen und Werkzeug-Schaft mit Bohrerfett leicht fetten.
- Verriegelungshülse (2) zurückziehen und festhalten.
- Staubfreies Werkzeug drehend in die Werkzeugaufnahme bis zum Anschlag einschieben. Das Werkzeug verriegelt sich selbst.
- Verriegelung durch Ziehen am Werkzeug prüfen.

5.4 Werkzeug entnehmen (Abb. 5)

Verriegelungshülse (2) zurückziehen, festhalten und Werkzeug entnehmen.

5.5 Staubaufnahme-Vorrichtung (Abb. 6)

Vor Bohrhammerarbeiten senkrecht über dem Kopf, Staubaufnahme-Vorrichtung (a) über den Bohrer schieben.

6. Bedienung

Gefahr!

Um eine Gefährdung zu vermeiden, darf die Maschine nur an den beiden Handgriffen (6 /8) gehalten werden! Andernfalls kann beim Anbohren von Leitungen elektrischer Schlag drohen!

6.1 Ein- Ausschalten (Abb. 1)

Einschalten:

Betriebsschalter (4) drücken

Ausschalten:

Betriebsschalter (4) loslassen.

6.2 Schlagstop (Abb. 7)

Zum sanften Anbohren ist der Bohrhammer mit einem Schlagstop ausgestattet.

- Drehschalter für Schlagstop (5) in die Position (B) drehen, um das Schlagwerk auszuschalten.
- Um das Schlagwerk wieder einzuschalten muss der Drehschalter für Schlagstop (5) wieder zurück auf Position (A) gedreht werden.

6.3 Drehstop (Abb. 8 /9)

Für Meißelarbeiten kann die Drehfunktion des Bohrhammers ausgeschaltet werden.

- Hierzu den Knopf (C) am Drehschalter (3) drücken und gleichzeitig den Drehschalter (3) in die Schalterstellung A drehen (siehe Abb. 8).
- Um die Drehfunktion wieder einzuschalten muss der Knopf (C) am Drehschalter (3) gedrückt werden und gleichzeitig der Drehschalter (3) in die Schalterstellung B gedreht werden (siehe Abb. 9).

Hinweis!

Bitte beachten Sie, dass ein Betrieb des Bohrhammers bei gleichzeitig eingeschaltetem Schlag- und Drehstop nicht möglich ist.

Hinweis!

Zum Hammerbohren benötigen Sie nur eine geringe Anpresskraft. Ein zu hoher Anpressdruck belastet unnötig den Motor. Bohrer regelmäßig prüfen. Stumpfen Bohrer nachschleifen oder ersetzen.

7. Austausch der Netzanschlussleitung

Gefahr!

Wenn die Netzanschlussleitung dieses Gerätes beschädigt wird, muss sie durch den Hersteller oder seinen Kundendienst oder eine ähnlich qualifizierte Person ersetzt werden, um Gefährdungen zu vermeiden.

8. Reinigung, Wartung und Ersatzteilbestellung

Gefahr!

Ziehen Sie vor allen Reinigungsarbeiten den Netzstecker.

8.1 Reinigung

- Halten Sie Schutzvorrichtungen, Luftschlitze und Motorengehäuse so staub- und schmutzfrei wie möglich. Reiben Sie das Gerät mit einem sauberen Tuch ab oder blasen Sie es mit Druckluft bei niedrigem Druck aus.
- Wir empfehlen, dass Sie das Gerät direkt nach jeder Benutzung reinigen.
- Reinigen Sie das Gerät regelmäßig mit einem feuchten Tuch und etwas Schmierseife. Verwenden Sie keine Reinigungs- oder Lösungsmittel; diese könnten die Kunststoffteile des Gerätes angreifen. Achten Sie darauf, dass kein Wasser in das Geräteinnere gelangen kann. Das Eindringen von Wasser in ein Elektrogerät erhöht das Risiko eines elektrischen Schlages.

8.2 Kohlebürsten

Bei übermäßiger Funkenbildung lassen Sie die Kohlebürsten durch eine Elektrofachkraft überprüfen.

Gefahr! Die Kohlebürsten dürfen nur von einer Elektrofachkraft ausgetauscht werden.

8.3 Wartung

Im Geräteinneren befinden sich keine weiteren zu wartenden Teile.

8.4 Ersatzteilbestellung:

Bei der Ersatzteilbestellung sollten folgende Angaben gemacht werden;

- Typ des Gerätes
- Artikelnummer des Gerätes
- Ident-Nummer des Gerätes
- Ersatzteilnummer des erforderlichen Ersatzteils

Aktuelle Preise und Infos finden Sie unter www.isc-gmbh.info

9. Entsorgung und Wiederverwertung

Das Gerät befindet sich in einer Verpackung um Transportschäden zu verhindern. Diese Verpackung ist Rohstoff und ist somit wieder verwendbar oder kann dem Rohstoffkreislauf zurückgeführt werden. Das Gerät und dessen Zubehör bestehen aus verschiedenen Materialien, wie z.B. Metall und Kunststoffe. Defekte Geräte gehören nicht in den Hausmüll. Zur fachgerechten Entsorgung sollte das Gerät an einer geeigneten Sammelstellen abgegeben werden. Wenn Ihnen keine Sammelstelle bekannt ist, sollten Sie bei der Gemeindeverwaltung nachfragen.

10. Lagerung

Lagern Sie das Gerät und dessen Zubehör an einem dunklen, trockenen und frostfreiem Ort. Die optimale Lagertemperatur liegt zwischen 5 und 30 °C. Bewahren Sie das Elektrowerkzeug in der Originalverpackung auf.



Nur für EU-Länder

Werfen Sie Elektrowerkzeuge nicht in den Hausmüll!

Gemäß europäischer Richtlinie 2012/19/EU über Elektro- und Elektronik-Altgeräte und Umsetzung in nationales Recht müssen verbrauchte Elektrowerkzeuge getrennt gesammelt werden und einer umweltgerechten Wiederverwertung zugeführt werden.

Recycling-Alternative zur Rücksendeaufforderung:

Der Eigentümer des Elektrogerätes ist alternativ anstelle Rücksendung zur Mitwirkung bei der sachgerechten Verwertung im Falle der Eigentumsaufgabe verpflichtet. Das Altgerät kann hierfür auch einer Rücknahmestelle überlassen werden, die eine Beseitigung im Sinne der nationalen Kreislaufwirtschafts- und Abfallgesetze durchführt. Nicht betroffen sind den Altgeräten beigefügte Zubehörteile und Hilfsmittel ohne Elektrobestandteile.

Der Nachdruck oder sonstige Vervielfältigung von Dokumentation und Begleitpapieren der Produkte, auch auszugsweise, ist nur mit ausdrücklicher Zustimmung der iSC GmbH zulässig.

Technische Änderungen vorbehalten

Service-Informationen

Wir unterhalten in allen Ländern, welche in der Garantieurkunde benannt sind, kompetente Service-Partner, deren Kontakte Sie der Garantieurkunde entnehmen. Diese stehen Ihnen für alle Service-Belange wie Reparatur, Ersatzteil- und Verschleißteil-Versorgung oder den Bezug von Verbrauchsmaterialien zur Verfügung.

Es ist zu beachten, dass bei diesem Produkt folgende Teile einem gebrauchsgemäßen oder natürlichen Verschleiß unterliegen bzw. folgende Teile als Verbrauchsmaterialien benötigt werden.

Kategorie	Beispiel
Verschleißteile*	Kohlebürsten, Bohrfutter
Verbrauchsmaterial/ Verbrauchsteile*	Bohrer, Meißel
Fehlteile	

* nicht zwingend im Lieferumfang enthalten!

Bei Mängel oder Fehlern bitten wir Sie, den Fehlerfall im Internet unter www.isc-gmbh.info anzumelden. Bitte achten Sie auf eine genaue Fehlerbeschreibung und beantworten Sie dazu in jedem Fall folgende Fragen:

- Hat das Gerät bereits einmal funktioniert oder war es von Anfang an defekt?
- Ist Ihnen vor dem Auftreten des Defektes etwas aufgefallen (Symptom vor Defekt)?
- Welche Fehlfunktion weist das Gerät Ihrer Meinung nach auf (Hauptsymptom)?
Beschreiben Sie diese Fehlfunktion.

Garantieurkunde

Sehr geehrte Kundin, sehr geehrter Kunde,
unsere Produkte unterliegen einer strengen Qualitätskontrolle. Sollte dieses Gerät dennoch einmal nicht einwandfrei funktionieren, bedauern wir dies sehr und bitten Sie, sich an unseren Servicedienst unter der auf dieser Garantiekarte angegebenen Adresse zu wenden. Gerne stehen wir Ihnen auch telefonisch über die angegebene Servicrufnummer zur Verfügung. Für die Geltendmachung von Garantieansprüchen gilt folgendes:

1. Diese Garantiebedingungen richten sich ausschließlich an Verbraucher, d. h. natürliche Personen, die dieses Produkt weder im Rahmen ihrer gewerblichen noch anderen selbständigen Tätigkeit nutzen wollen. Diese Garantiebedingungen regeln zusätzliche Garantieleistungen, die der u. g. Hersteller zusätzlich zur gesetzlichen Gewährleistung Käufern seiner Neugeräte verspricht. Ihre gesetzlichen Gewährleistungsansprüche werden von dieser Garantie nicht berührt. Unsere Garantieleistung ist für Sie kostenlos.
2. Die Garantieleistung erstreckt sich ausschließlich auf Mängel an einem von Ihnen erworbenen neuen Gerät des u. g. Herstellers, die auf einem Material- oder Herstellungsfehler beruhen und ist nach unserer Wahl auf die Behebung solcher Mängel am Gerät oder den Austausch des Gerätes beschränkt. Bitte beachten Sie, dass unsere Geräte bestimmungsgemäß nicht für den gewerblichen, handwerklichen oder beruflichen Einsatz konstruiert wurden. Ein Garantievertrag kommt daher nicht zustande, wenn das Gerät innerhalb der Garantiezeit in Gewerbe-, Handwerks- oder Industriebetrieben verwendet wurde oder einer gleichzusetzenden Beanspruchung ausgesetzt war.
3. Von unserer Garantie ausgenommen sind:
 - Schäden am Gerät, die durch Nichtbeachtung der Montageanleitung oder aufgrund nicht fachgerechter Installation, Nichtbeachtung der Gebrauchsanleitung (wie durch z.B. Anschluss an eine falsche Netzspannung oder Stromart) oder Nichtbeachtung der Wartungs- und Sicherheitsbestimmungen oder durch Aussetzen des Geräts an anomale Umweltbedingungen oder durch mangelnde Pflege und Wartung entstanden sind.
 - Schäden am Gerät, die durch missbräuchliche oder unsachgemäße Anwendungen (wie z.B. Überlastung des Gerätes oder Verwendung von nicht zugelassenen Einsatzwerkzeugen oder Zubehör), Eindringen von Fremdkörpern in das Gerät (wie z.B. Sand, Steine oder Staub, Transportschäden), Gewaltanwendung oder Fremdeinwirkungen (wie z. B. Schäden durch Herunterfallen) entstanden sind.
 - Schäden am Gerät oder an Teilen des Geräts, die auf einen gebrauchsgemäßen, üblichen oder sonstigen natürlichen Verschleiß zurückzuführen sind.
4. Die Garantiezeit beträgt 24 Monate und beginnt mit dem Kaufdatum des Gerätes. Garantieansprüche sind vor Ablauf der Garantiezeit innerhalb von zwei Wochen, nachdem Sie den Defekt erkannt haben, geltend zu machen. Die Geltendmachung von Garantieansprüchen nach Ablauf der Garantiezeit ist ausgeschlossen. Die Reparatur oder der Austausch des Gerätes führt weder zu einer Verlängerung der Garantiezeit noch wird eine neue Garantiezeit durch diese Leistung für das Gerät oder für etwaige eingebaute Ersatzteile in Gang gesetzt. Dies gilt auch bei Einsatz eines Vor-Ort-Services.
5. Für die Geltendmachung Ihres Garantieanspruches melden Sie bitte das defekte Gerät an unter: www.isc-gmbh.info. Halten Sie bitte den Kaufbeleg oder andere Nachweise Ihres Kaufs des Neugeräts bereit. Geräte, die ohne entsprechende Nachweise oder ohne Typenschild eingeschickt werden, sind von der Garantieleistung aufgrund mangelnder Zuordnungsmöglichkeit ausgeschlossen. Ist der Defekt des Gerätes von unserer Garantieleistung erfasst, erhalten Sie umgehend ein repariertes oder neues Gerät zurück.

Selbstverständlich beheben wir gegen Erstattung der Kosten auch gerne Defekte am Gerät, die vom Garantiumfang nicht oder nicht mehr erfasst sind. Dazu senden Sie das Gerät bitte an unsere Serviceadresse.

Für Verschleiß-, Verbrauchs- und Fehlteile verweisen wir auf die Einschränkungen dieser Garantie gemäß den Service-Informationen dieser Bedienungsanleitung.

iSC GmbH · Eschenstraße 6 · 94405 Landau/Isar (Deutschland)

Sehr geehrte Kundin, sehr geehrter Kunde,
um Ihnen noch mehr Service zu bieten, haben Sie die Möglichkeit auf unserem Onlineportal weitere Informationen abzurufen.

Sollten einmal Probleme oder Fragen zu Ihrem Produkt auftreten, können Sie schnell und einfach unter www.isc-gmbh.info viele Aktionen durchführen. Hier einige Beispiele:

- Ersatzteile bestellen
- Aktuelle Preisauskünfte
- Verfügbarkeiten der Ersatzteile
- Servicestellen Vorort für Benzingeräte
- Defekte Geräte anmelden
- Garantieverlängerungen (nur bei bestimmten Geräten)
- Bestellverfolgung

Wir freuen uns auf Ihren Besuch online unter www.isc-gmbh.info!

Eine Adresse für alle Fälle!

www.isc-gmbh.info

ISC

Garantieabwicklung

Produktinfos

Downloads

Ersatzteilservice

Reparatur

Zubehör

Servicepartner

International Service Center

www.isc-gmbh.info

Telefon: 09951 / 95 920 00 · Telefax: 09951/95 917 00
E-Mail: info@einhell.de · Internet: www.isc-gmbh.info
ISC GmbH · Eschenstraße 6 · 94405 Landau/Isar (Deutschland)



Niebezpieczeństwo! - Aby zmniejszyć ryzyko zranienia, należy przeczytać instrukcję obsługi



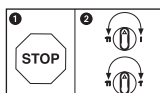
Ostrożnie! Nosić nauszники ochronne. Hałas powoduje postępującą utratę słuchu.



Ostrożnie! Nosić maskę przeciwpyłową. Przy pracy w drewnie i innych materiałach może dochodzić do powstawania szkodliwego dla zdrowia pyłu. Nie obrabiać materiału zawierającego azbest!



Ostrożnie! Nosić okulary ochronne. W czasie pracy może dochodzić do powstawania powodujących utratę wzroku iskiek, opiłek, drzazg lub odprysków.



Aby uniknąć ewentualnych uszkodzeń urządzenia, przełączanie funkcji urządzenia dozwolone jest tylko i wyłącznie gdy urządzenie nie pracuje.

Niebezpieczeństwo!

Podczas użytkowania urządzenia należy przestrzegać wskazówek bezpieczeństwa w celu uniknięcia zranień i uszkodzeń. Z tego względu proszę dokładnie zapoznać się z instrukcją obsługi/ wskazówkami bezpieczeństwa. Proszę zachować instrukcję i wskazówki, aby można było w każdym momencie do nich wrócić. W razie przekazania urządzenia innej osobie, proszę wręczyć jej również instrukcję obsługi/ wskazówki bezpieczeństwa. Nie odpowiadamy za wypadki i uszkodzenia zaistniałe w wyniku nieprzestrzegania niniejszej instrukcji i wskazówek bezpieczeństwa.

1. Wskazówki bezpieczeństwa

Właściwe wskazówki bezpieczeństwa znajdują się w załączonym zeszycie!

Niebezpieczeństwo!**Przeczytać wszystkie wskazówki**

bezpieczeństwa i instrukcję. Nieprzestrzeganie instrukcji i wskazówek bezpieczeństwa może wywołać porażenia prądem, niebezpieczeństwo pożaru lub ciężkie zranienia. **Proszę zachować na przyszość wskazówki bezpieczeństwa i instrukcję.**

2. Opis urządzenia i zakres dostawy**2.1 Opis urządzenia (rys. 1)**

1. Osłona przeciwpylowa
2. Tulejka blokująca
3. Przełącznik obrotowy funkcji wyłączenia obrotów
4. Włącznik/ Wyłącznik
5. Przełącznik obrotowy funkcji wyłączenia kucia
6. Uchwyt dodatkowy
7. Ogranicznik głębokości
8. Uchwyt

2.2 Zakres dostawy

Prosimy sprawdzić na podstawie podanego zakresu dostawy czy produkt jest kompletny. Jeżeli stwierdzono brak części, prosimy zwrócić się w ciągu 5 dni roboczych od zakupu produktu do naszego centrum serwisowego lub punktu zakupu urządzenia przedstawiając dowód zakupu. Prosimy wziąć pod uwagę umieszczoną w informacjach serwisowych na końcu tej instrukcji tabelę świadczeń gwarancyjnych.

- Otworzyć opakowanie i ostrożnie wyciągnąć urządzenie.
- Zdjąć opakowanie oraz zabezpieczenia do transportu (jeśli jest).
- Sprawdzić, czy dostawa jest kompletna.
- Sprawdzić, czy urządzenie i wyposażenie dodatkowe nie zostały uszkodzone w transporcie.
- W razie możliwości zachować opakowanie, aż do upływu czasu gwarancji.

Niebezpieczeństwo!

Urządzenie i opakowanie nie są zabawkami! Dzieci nie mogą bawić się częściami z tworzywa sztucznego, folią i małymi elementami! Niebezpieczeństwo połknięcia i uduszenia się!

- Wiertarka udarowa
- Uchwyt dodatkowy
- Ogranicznik głębokości wiercenia
- Element zbierający kurz
- Zestaw wiertel i dłut
- Instrukcją oryginalną
- Wskazówki bezpieczeństwa

3. Użycie zgodne z przeznaczeniem

Urządzenie przeznaczone jest do wiercenia udarowego w betonie, kamieniu i ceglach oraz do dłutowania przy zastosowaniu odpowiednich wiertel i dłut.

Urządzenie używać tylko zgodnie z jego przeznaczeniem. Każde użycie, odbiegające od opisanego w niniejszej instrukcji jest niezgodne z przeznaczeniem urządzenia. Za powstałe w wyniku niewłaściwego użytkowania szkody lub zranienia odpowiedzialność ponosi użytkownik/ właściciel, a nie producent.

Proszę pamiętać o tym, że nasze urządzenie nie jest przeznaczone do zastosowania zawodowego, rzemieślniczego lub przemysłowego. Umowa gwarancyjna nie obowiązuje, gdy urządzenie było stosowane w zakładach rzemieślniczych, przemysłowych lub do podobnych działalności.

4. Dane techniczne

Napięcie znamionowe: 230 V ~ 50 Hz
 Pobór mocy: 1250 W
 Liczba obrotów biegu jałowego: 800 min⁻¹
 Liczba uderzeń: 4300 min⁻¹
 Maksymalna średnica wiercenia w
 betonie/ kamieniu: 32 mm
 Klasa ochrony: II/□
 Waga: 6,1 kg

Niebezpieczeństwo!

Hałas i wibracje

Hałas i wibracje zostały zmierzone zgodnie z normą EN 60745.

Poziom ciśnienia akustycznego L_{pA} 92,3 dB(A)
 Odchylenie K_{pA} 3 dB
 Poziom mocy akustycznej L_{WA} 103,3 dB(A)
 Odchylenie K_{WA} 3 dB

Młot udarowy nie jest przeznaczony do użytku na wolnym powietrzu, zgodnie z artykułem 3 dyrektywy 2000/14/EC_2005/88/EC.

Nosić nauszники ochronne.

Oddziaływanie hałasu może spowodować utratę słuchu.

Wartości całkowite drgań (suma wektorowa 3 kierunków) mierzone są zgodnie z normą 60745.

Wiercenie udarowe w betonie

Wartość emisji drgań $a_h = 12,889 \text{ m/s}^2$
 Odchylenie $K = 1,5 \text{ m/s}^2$

Dłutowanie

Wartość emisji drgań $a_h = 15,939 \text{ m/s}^2$
 Odchylenie $K = 1,5 \text{ m/s}^2$

Podana wartość emisji drgań została zmierzona według znormalizowanych procedur i może się zmieniać w zależności od sposobu używania elektronarzędzia, w wyjątkowych przypadkach może przekraczać ponad podaną wartość.

Podana wartość emisji drgań może zostać zastosowana analogicznie do innego elektronarzędzia.

Podana wartość emisji drgań być może używana do wstępnego oszacowania negatywnego oddziaływania.

Ograniczać powstawanie hałasu i wibracji do minimum!

- Używać wyłącznie urządzeń bez uszkodzeń.
- Regularnie czyścić urządzenie.
- Dopasować własny sposób pracy do urządzenia.
- Nie przeciążać urządzenia.
- W razie potrzeby kontrolować urządzenie.
- Nie włączać urządzenia, jeśli nie będzie używane.
- Nosić rękawice ochronne.

Ostrożnie!

Pozostałe zagrożenia

Także w przypadku, gdy to elektronarzędzie będzie obsługiwane zgodnie z instrukcją, zawsze zachodzi ryzyko powstawania zagrożenia. W zależności od budowy i sposobu wykonania tego elektronarzędzia mogą pojawić się następujące zagrożenia:

1. Uszkodzenia płuc, w przypadku nie stosowania odpowiedniej maski przeciwpyłowej.
2. Uszkodzenia słuchu, w przypadku nie stosowania odpowiednich nauszników ochronnych.
3. Negatywny wpływ na zdrowie, w wyniku drgań ramion i dłoni, w przypadku, gdy urządzenie jest używane przez dłuższy czas lub w niewłaściwy sposób i bez przeglądów.

5. Przed uruchomieniem

Przed podłączeniem urządzenia należy się upewnić, że dane na tabliczce znamionowej urządzenia są zgodne z danymi zasilania.

Ostrzeżenie!

Przed rozpoczęciem ustawień na urządzeniu zawsze wyciągać wtyczkę z gniazdka.

Za pomocą urządzenia do odszukiwania przewodów zbadać czy w miejscu pracy nie ma ukrytych przewodów elektrycznych, gazowych lub instalacji wodnej.

5.1 Uchwyt dodatkowy (rys. 2- poz. 6)

Ze względów bezpieczeństwa używać młota udarowego tylko z uchwytem dodatkowym.

Uchwyt dodatkowy (6) zapewnia dodatkowe trzymanie urządzenia podczas pracy. Ze względów bezpieczeństwa urządzenie nie może być używane bez uchwyty dodatkowego (6). Uchwyt dodatkowy (6) zamocowany jest na młocie za pomocą zacisku. Obracanie uchwyty w kierunku przeciwnym do ruchu wskazówek zegara (od

uchwyty) powoduje odkręcenie zacisku. Obracanie uchwyty zgodnie z kierunkiem wskazówek zegara powoduje dokręcenie zacisku. Najpierw odkręcić zacisk uchwyty dodatkowego. Następnie można skierować uchwyty dodatkowy (6) na odpowiednią pozycję. Teraz dokręcić uchwyty w odwrotnym kierunku, aż uchwyty dodatkowy będzie solidnie osadzony.

5.2 Ogranicznik głębokości (Rys. 3 – poz. 7)

Ogranicznik głębokości (7) zostaje przytrzymany na uchwycie dodatkowym (6) za pomocą śruby unieruchamiającej (a).

- Poluzować śrubę unieruchamiającą (a) i włożyć ogranicznik głębokości (7).
- Ustawić ogranicznik głębokości (7) na równym poziomie z wiertłem.
- Pociągnąć ogranicznik głębokości (7) o wymaganą głębokość wiercenia.
- Ponownie przykręcić śrubę unieruchamiającą (a).
- Wiercić otwór, aż ogranicznik głębokości (7) dotknie obrabiany przedmiot.

5.3 Wkładanie narzędzia (rys. 4)

- Przed włożeniem wyczyścić narzędzie i lekko nasmarować chwyt narzędzia smarem.
- Pociągnąć do tyłu tulejkę blokującą (2) i zatrzymać.
- Wolne od kurzu narzędzie obracając wsunąć w uchwyt, aż do oporu. Narzędzie zablokuje się samo.
- Poprzez pociągnięcie narzędzia sprawdzić, czy jest zablokowane.

5.4 Wyjmowanie narzędzia (rys. 5)

Pociągnąć do tyłu tulejkę blokującą (2), zatrzymać i wyjąć narzędzie.

5.5 Element zbierający kurz (rys. 6)

Przed wierceniem udarowym należy wsunąć prostopadle do głowicy, przez wiertło element zbierający kurz (a).

6. Obsługa

Niebezpieczeństwo!

W celu uniknięcia zagrożenia, należy trzymać urządzenie obiema rękami za uchwyty (6/8). W innym przypadku przy przewierceniu przewodów może powstać zagrożenie porażenia prądem!

6.1 Włącznik/ wyłącznik (rys.1)

Włączanie:

Wcisnąć przełącznik roboczy (4)

Wyłączanie:

Zwolnić przełącznik roboczy (4).

6.2 Funkcja zatrzymania udaru (rys. 7)

W celu delikatnego nawiercania młot udarowy wyposażony jest w funkcję zatrzymywania udaru.

- W celu wyłączenia udaru należy przełącznik obrotowy zatrzymania funkcji udaru (5) obrócić na pozycję (B).
- Aby ponownie włączyć funkcję udaru przełącznik obrotowy funkcji zatrzymania udaru (5) musi być z powrotem obrócony na pozycję (A).

6.3 Funkcja zatrzymania obrotów (rys. 8/9)

Do dłutowania funkcja obrotów młota udarowego może być wyłączona.

- W tym celu wcisnąć przycisk (C) na przełączniku obrotów (3) i jednocześnie ustawić przełącznik na pozycji A (patrz rys. 8).
- Aby ponownie włączyć funkcję obrotów należy wcisnąć przycisk (C) na przełączniku obrotowym (3) i jednocześnie obrócić przełącznik obrotowy (3) na pozycję B (patrz rys. 9).

Wskazówka!

Proszę zauważyć, że nie jest możliwe użycie młota udarowego przy jednoczesnym uruchomieniu funkcji zatrzymania udaru i obrotów.

Wskazówka!

Do wiercenia udarowego potrzebna jest niewielka siła nacisku. Zbyt duża siła nacisku obciąża niepotrzebnie silnik. Regularnie sprawdzać wiertło. Tępe wiertła naostrzyć lub wymienić.

7. Wymiana przewodu zasilającego

Niebezpieczeństwo!

W razie uszkodzenia przewodu zasilającego, przewód musi być wymieniony przez autoryzowany serwis lub osobę posiadającą podobne kwalifikacje, aby uniknąć niebezpieczeństwa.

8. Czyszczenie, konserwacja i zamawianie części zamiennych

Niebezpieczeństwo!

Przed rozpoczęciem jakichkolwiek prac związanych z czyszczeniem wyciągnąć wtyczkę z gniazdka.

8.1 Czyszczenie

- Urządzenia zabezpieczające, szczeliny powietrza i obudowa silnika powinny być w miarę możliwości zawsze wolne od pyłu i zanieczyszczeń. Urządzenie wycierać czystą ściereczką lub przedmuchać sprężonym powietrzem o niskim ciśnieniu.
- Zaleca się czyszczenie urządzenia bezpośrednio po każdorazowym użyciu.
- Urządzenie czyścić regularnie wilgotną ściereczką z niewielką ilością szarego mydła. Nie używać żadnych środków czyszczących ani rozpuszczalników; mogą one uszkodzić części urządzenia wykonane z tworzywa sztucznego. Należy uważać, aby do wnętrza urządzenia nie dostała się woda. Wniknięcie wody do urządzenia podwyższa ryzyko porażenia prądem.

8.2 Szczotki węglowe

W razie nadmiernego iskrzenia proszę sprawdzić stan szczotek węglowych przez elektryka.

Niebezpieczeństwo! Wymiany szczotek węglowych dokonywać może jedynie elektryk.

8.3 Konserwacja

We wnętrzu urządzenia nie ma części wymagających konserwacji.

8.4 Zamawianie części wymiennych:

Podczas zamawiania części zamiennych należy podać następujące dane:

- Typ urządzenia
- Numer artykułu urządzenia
- Numer identyfikacyjny urządzenia
- Numer części zamiennej

Aktualne ceny artykułów i informacje znajdują się na stronie: www.isc-gmbh.info

9. Utylizacja i recykling

Sprzęt umieszczony jest w opakowaniu zapobiegającym uszkodzeniom w czasie transportu. Opakowanie jest surowcem i nadaje się do powtórnego użytku lub do recyklingu. Urządzenie oraz jego osprzęt składają się z różnych rodzajów materiałów, jak np. metal i tworzywa sztuczne. Nie wyrzucać uszkodzonych urządzeń do śmietnika! W celu odpowiedniej utylizacji należy oddać urządzenie do specjalistycznego punktu zbiórki odpadów. Informacji o specjalistycznych punktach zbiórki odpadów udziela administracja komunalna.

10. Przechowywanie

Urządzenie i wyposażenie dodatkowe przechowywać w miejscu ciemnym, suchym i wolnym od przemarzania, zabezpieczyć przed dziećmi. Optymalna temperatura przechowywania 5 do 30°C. Przechowywać urządzenie w oryginalnym opakowaniu.



Tylko dla krajów Unii Europejskiej

Nie wyrzucać elektronarzędzi do śmieci!

Według europejskiej dyrektywy 2012/19/EG o starych urządzeniach elektrycznych i elektronicznych oraz włączenia ich do prawa krajowego, zużyte elektronarzędzia należy zbierać oddzielnie i oddawać do punktu zbiórki surowców wtórnych.

Alternatywa recyklingu wobec obowiązku zwrotu urządzenia:

Właściciel elektronarzędzi w przypadku przekazania własności, jest zobowiązany, zamiast odesłania, do współudziału we właściwym przetworzeniu. Stare urządzenie może być dostarczone do punktu zbiorczego, który przeprowadza eliminację w myśl krajowego obiegu gospodarczego i ustawy o odpadach. Nie dotyczy to osprzętu i środków pomocniczych załączonych do starego urządzenia, które nie mają części elektrycznych.

Przedruk lub innego rodzaju powielanie dokumentacji wyrobów oraz dokumentów towarzyszących, nawet we fragmentach dopuszczalne jest tylko za wyraźną zgodą firmy iSC GmbH.

Zmiany techniczne zastrzeżone

Informacje serwisowe

Posiadamy partnerów serwisowych we wszystkich krajach wymienionych w tym certyfikacie gwarancji. Odpowiednie dane kontaktowe znajdują Państwo w tym certyfikacie gwarancji. Nasi partnerzy są do Państwa dyspozycji we wszystkich kwestiach serwisowych takich jak naprawa, zamawianie części zamiennych i zużywalnych oraz materiałów eksploatacyjnych.

Należy wziąć pod uwagę, że następujące części tego produktu podlegają normalnemu podczas eksploatacji lub naturalnemu zużyciu bądź że następujące części konieczne są jako materiały eksploatacyjne.

Kategoria	Przykład
Części zużywające się*	Szczotki węglowe, uchwyt wiertarski
Materiał eksploatacyjny/części eksploatacyjne*	Wiertło, dłuto
Brakujące części	

* nie zawsze wchodzi w zakres dostawy!

W przypadku stwierdzenia wad lub błędów prosimy o odpowiednie zgłoszenie na stronie internetowej www.isc-gmbh.info. Prosimy zamieścić dokładny opis błędu oraz odpowiedzieć na poniższe pytania:

- Czy urządzenie na początku działało czy też było uszkodzone od samego początku?
- Czy przed wystąpieniem usterki zwrócili Państwo uwagę na coś szczególnego (oznaki przed usterką)?
- Pod jakim względem urządzenie działa Państwa zdaniem nieprawidłowo (główny objaw)? Prosimy o podanie opisu.

Certyfikat gwarancji

Szanowny kliencie, szanowna klientko!

Nasze produkty podlegają surowej kontroli jakości. Jeżeli mimo to stwierdzą Państwo usterki w funkcjonowaniu urządzenia, przepraszamy za spowodowane niedogodności i prosimy o zwrócenie się do naszego biura serwisowego pod wskazanym na karcie gwarancyjnej adresem. Jesteśmy również do Państwa dyspozycji pod wskazanym numerem telefonu biura serwisowego. Dla spełnienia roszczeń gwarancyjnych obowiązują następujące postanowienia:

1. Warunki gwarancji odnoszą się jedynie do konsumentów, tzn. osób fizycznych, które nie używają tego produktu do działalności przemysłowej, rzemieślniczej lub innej działalności gospodarczej. Poniższe warunki gwarancji obejmują świadczenia w ramach dodatkowej gwarancji, które producent urządzenia oferuje nabywcom nowych urządzeń dodatkowo do przysługującej zgodnie z przepisami prawa rękojmi. Poprzez udzielenie tej gwarancji przyznane Państwu ustawowo uprawnienia z tytułu rękojmi nie ulegają zmianie. Nasze świadczenia gwarancyjne udzielane są Państwu bezpłatnie.
2. Świadczenie gwarancyjne obejmuje wyłącznie wady nowego urządzenia tego producenta wynikające z błędów w produkcji urządzenia lub w materiale i ogranicza się do usunięcia powyższych wad bądź wymiany urządzenia, według decyzji producenta. Prosimy pamiętać o tym, że zgodnie z przeznaczeniem nasze produkty nie zostały skonstruowane do prac w ramach działalności o charakterze gospodarczym, rzemieślniczym bądź profesjonalnym. Tym samym, w przypadku użytku urządzenia podczas okresu gwarancyjnego w zakładach rzemieślniczych, przemysłowych i innej działalności gospodarczej lub eksploatacji pod podobnym obciążeniem postanowienia umowy gwarancyjnej tracą moc.
3. Gwarancji nie podlegają:
 - szkody wynikające z niestosowania się do instrukcji montażu lub nieprawidłowej instalacji, nieprzestrzegania instrukcji obsługi (np. podłączenie do nieprawidłowego napięcia sieciowego lub nieprawidłowego rodzaju prądu), nieprzestrzegania zaleceń odnośnie konserwacji i bezpieczeństwa, oddziaływania anormalnych warunków otoczenia (np. uszkodzenia na skutek upadku urządzenia), jak i szkody powstałe na skutek niedostatecznej konserwacji i pielęgnacji urządzenia.
 - szkody wynikające z niedozwolonego lub nieprawidłowego stosowania urządzenia (np. przeciążenia urządzenia lub stosowanie innych niż zalecane narzędzi i akcesoriów), nieprzestrzegania zaleceń odnośnie konserwacji i bezpieczeństwa, szkody powstałe na skutek ciał obcych w urządzeniu (np. piasek, kamienie, pył lub kurz oraz szkody podczas transportu), stosowania siły przy obsłudze urządzenia lub oddziaływania zewnętrznego (np. uszkodzenia na skutek upadku urządzenia).
 - uszkodzenia urządzenia lub jego części, które powstały na skutek normalnego prawidłowego lub innego naturalnego zużycia.
4. Okres gwarancji wynosi 24 miesiące licząc od dnia kupna urządzenia. Roszczenia gwarancyjne winny być zgłaszane przed upływem dwóch tygodni od momentu stwierdzenia usterki. Po upływie okresu objętego gwarancją wyklucza się możliwość spełnienia roszczeń gwarancyjnych. Naprawa bądź wymiana urządzenia nie powodują przedłużenia okresu gwarancyjnego ani rozpoczęcia biegu nowego okresu gwarancyjnego na zamienione urządzenie ani na zastosowane części zamienne. Obowiązuje to również w przypadku interwencji serwisowej na miejscu.
5. W celu przedstawienia roszczeń gwarancyjnych należy zgłosić uszkodzone urządzenie na następującej stronie: www.isc-gmbh.info. Proszę mieć przygotowany rachunek lub inny dokument zakupu nowego urządzenia. Urządzenia, które przysłane zostały bez dowodu zakupu lub tabliczki znamionowej, nie są objęte świadczeniami gwarancyjnymi, ponieważ nie ma możliwości ich przyporządkowania. Jeżeli wada objęta jest świadczeniem gwarancyjnym, otrzymają Państwo niezwłocznie naprawione lub nowe urządzenie.

Naturalnie istnieje możliwość usunięcia usterek i wad nieobjętych gwarancją bądź po jej upływie za zwrotem kosztów. W tym celu prosimy przesłać urządzenia na adres naszego biura serwisowego.

W przypadku części zużywających się, materiałów eksploatacyjnych oraz brakujących części zwracamy uwagę na ograniczenia tej gwarancji zgodnie z informacjami serwisowymi zamieszczonymi w tej instrukcji obsługi.



Опасность! - для уменьшения опасности получить травму прочтите руководство по эксплуатации



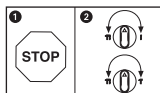
Осторожно! Используйте средства защиты слуха. Воздействие шума может вызвать потерю слуха.



Осторожно! Используйте респиратор. При обработке древесины и других материалов может образоваться вредная для здоровья пыль. Запрещено обрабатывать предметы содержащие асбест!



Осторожно! Используйте защитные очки. Возникающие во время работы искры или выделяющиеся из устройства обломки, опилки и пыль могут повредить органы зрения.



Во избежание повреждения устройства переключение между отдельными функциями необходимо выполнять только после останова.

Опасность!

При использовании устройств необходимо соблюдать определенные правила техники безопасности для того, чтобы избежать травм и предотвратить ущерб. Поэтому внимательно прочитайте настоящее руководство по эксплуатации / указания по технике безопасности полностью. Храните их в надежном месте для того, чтобы иметь необходимую информацию, когда она понадобится. Если Вы даете устройство другим для пользования, то приложите к нему это руководство по эксплуатации / указания по технике безопасности. Мы не несем никакой ответственности за травмы и ущерб, которые были получены или причинены в результате несоблюдения указаний этого руководства и указаний по технике безопасности.

1. Указания по технике безопасности

Соответствующие указания по технике безопасности находятся в приложенных брошюрах!

Опасность!

Прочитайте все указания по технике безопасности и технические требования.

При невыполнении указаний по технике безопасности и технических требований возможно получение удара током, возникновение пожара и/или получение серьезных травм. **Храните все указания по технике безопасности и технические требования для того, чтобы было возможно воспользоваться ими в будущем.**

2. Состав устройства и состав упаковки

2.1 Состав устройства (рисунки 1)

1. Приспособление для защиты от пыли
2. Фиксирующая гильза
3. Поворотный переключатель для блокировки вращения
4. Переключатель включить-выключить
5. Поворотный переключатель для блокировки биений
6. Дополнительная рукоятка
7. Ограничитель глубины

8. Рукоятка

2.2 Состав комплекта устройства

Проверьте комплектность изделия на основании описанного объема поставки. При обнаружении недостатка компонентов обратитесь в наш сервисный центр или магазин, в котором Вы приобрели устройство, не позднее чем в течение 5-ти рабочих дней после приобретения изделия, предъявив действительную квитанцию о покупке. Обратите внимание на таблицу с указанием гарантийных сроков в документе с информацией о сервисном обслуживании.

- Откройте упаковку и выньте осторожно из упаковки устройство.
- Удалите упаковочный материал, а также приспособления защиты устройства при упаковывании и транспортировке (при наличии).
- Проверьте комплектность устройства.
- Проверьте устройство и принадлежности на наличие возникших при транспортировке повреждений.
- Сохраняйте упаковку по возможности до истечения срока гарантийных обязательств.

Опасность!

Устройство и упаковка не являются детскими игрушками! Запрещено детям играть с пластиковыми пакетами, пленками и мелкими деталями! Опасность заключается в том, что они могут проглотить или погнубуть от удушья!

- Дрель с перфоратором
- Дополнительная рукоятка
- Ограничитель глубины
- Приспособление для сбора пыли
- Набор сверл и резцов
- Оригинальное руководство по эксплуатации
- Указания по технике безопасности

3. Использование в соответствии с назначением

Перфоратор предназначен для сверления с биением в бетоне, камне и кирпиче, а также для работ резцом с использованием соответствующего сверла или резца.

Разрешается использовать устройство только в соответствии с его назначением. Любое другое, отличающееся от этого использование считается не соответствующим назначению. За все возникшие в результате такого использования ущерб или травмы любого вида несет ответственность пользователь и работающий с устройством, а не его изготовитель.

Учтите, что конструкция наших устройств не предназначена для использования их в промышленной, ремесленной или индустриальной области. Мы не несем никакой ответственности по гарантийным обязательствам при использовании устройства в промышленной, ремесленной или индустриальной области, а также в подобной деятельности.

4. Технические данные

Напряжение сети: 230 В ~ 50 Гц
 Потребление мощности: 1250 Вт
 Скорость вращения холостого хода: 800 мин⁻¹
 Количество ударов: 4300 мин⁻¹
 Производительность сверления бетон/камень (максим.): 32 мм
 Класс защиты: II/□
 Вес: 6,1 кг

Опасность!

Шумы и вибрация

Параметры шумов и вибрации были измерены в соответствии с нормами EN 60745.

Уровень давления шума L_{pA} 92,3 дБ(А)
 Неопределенность K_{pA} 3 дБ
 Уровень мощности шума L_{WA} 103,3 дБ(А)
 Неопределенность K_{WA} 3 дБ

Перфоратор не предназначен для использования вне помещений в соответствии с параграфом 3 директивы 2000/14/EC_2005/88/EC.

Используйте защиту органов слуха.

Воздействие шума может вызвать потерю слуха.

Суммарное значение величины вибрации (сумма векторов трех направлений) определено в соответствии с EN 60745.

Сверление с биением в бетоне

Эмиссионный показатель вибрации
 $a_h = 12,889 \text{ м/сек}^2$
 Неопределенность $K = 1,5 \text{ м/сек}^2$

Работа зубилом

Эмиссионный показатель вибрации
 $a_h = 15,939 \text{ м/сек}^2$
 Неопределенность $K = 1,5 \text{ м/сек}^2$

Приведенное значение эмиссии вибрации измерено стандартным методом проведения испытаний, оно может изменяться в зависимости от вида и способа использования электрического инструмента и в исключительных случаях превышать указанную величину.

Приведенное значение эмиссии вибрации может быть использовано для сравнения одного электрического инструмента с другим.

Приведенное значение эмиссии вибрации может быть использовано для предварительной оценки негативного влияния.

Сведите образование шумов и вибрации к минимуму!

- Используйте только безукоризненно работающие устройства.
- Регулярно проводите техническое обслуживание и очистку устройства.
- При работе учитывайте особенности Вашего устройства.
- Не подвергайте устройство перегрузке.
- При необходимости дайте проверить устройство специалистам.
- Отключайте устройство, если вы его не используете.
- Используйте перчатки.

Осторожно!**Остаточные опасности**

Даже в том случае, если Вы используете описываемый электрический инструмент в соответствии с предписанием, то и тогда всегда остается место для риска. Ниже приведен список остаточных опасностей, связанных с конструкцией настоящего электрического инструмента:

1. Заболевание легких, в том случае если не используется соответствующий респиратор.
2. Повреждение слуха, в том случае если не используется соответствующее средство защиты слуха.
3. Нарушения здоровья в результате воздействия вибрации на руку при длительном использовании устройства или при неправильном пользовании и ненадлежащем техническом уходе.

5. Перед вводом в эксплуатацию

Убедитесь перед подключением, что данные на типовой табличке соответствуют параметрам сети.

Предупреждение!

Всегда вынимайте штекер из розетки прежде, чем осуществлять настройки устройства.

Место работы необходимо обследовать на скрытую проводку электричества, газа и водопровода.

5.1 Дополнительная рукоятка (рис. 2 – поз. 6)

Для Вашей безопасности используйте перфоратор в работе только с дополнительной рукояткой.

Дополнительная рукоятка (6) даст вам во время работы с перфоратором дополнительную опору. По правилам техники безопасности запрещено использовать устройство без дополнительной рукоятки (6). Дополнительная рукоятка (6) крепится к перфоратору путем зажима. Вращением рукоятки против направления вращения часовой стрелки (если смотреть со стороны рукоятки) зажим ослабляется. Вращением рукоятки против направления вращения часовой стрелки зажим усиливается. Сначала ослабьте зажим дополнительной

рукоятки. Затем вы можете повернуть дополнительную рукоятку (6) в самое удобное для вас положение. Теперь закрутите дополнительную рукоятку, вращая ее в противоположном направлении, до тех пор, пока дополнительная рукоятка не зафиксирована прочно.

5.2 Ограничитель глубины (рис. 3 – поз. 7)

Ограничитель глубины (7) с установочным винтом (а) крепится на дополнительной рукоятке (6) при помощи зажима.

- Отвинтите установочный винт (а) и вставьте ограничитель глубины (7).
- Установите ограничитель глубины (7) на одном уровне со сверлом.
- Оттяните ограничитель глубины (7) на необходимую глубину сверления назад.
- Вновь затяните крепко установочный винт (а).
- Теперь Вы можете сверлить отверстие до тех пор, пока ограничитель глубины (7) не прикоснется к обрабатываемой детали.

5.3 Установна насадки (рис. 4)

- Перед тем как вставить насадку необходимо ее очистить и слегка смазать стержень насадки консистентной смазкой для сверл.
- Оттянуть назад фиксирующую гильзу (2) и удерживать ее.
- Очищенную от пыли насадку вращая вставить до упора в приемник насадки. Насадка фиксируется сама.
- Проконтролировать фиксацию насадки, потянув за нее.

5.4 Удаление насадки (рис. 5)

Оттянуть назад фиксирующую гильзу (2), удерживать ее и вынуть насадку.

5.5 Приспособление улавливания пыли (рис. 6)

Перед проведением работ перфоратором в вертикальной плоскости над головой нужно наставить на сверло приспособление для улавливания пыли (а).

6. Обращение с устройством

Опасность!

Для того чтобы избежать опасности разрешается работать, удерживая устройство только двумя руками за обе рукоятки (6 /8)! В противном случае при попадании сверла в электрическую проводку возможно получение удара током!

6.1 Включение и выключение: (рис. 1)

Включение:

Нажать переключатель режима (4)

Выключение

Отпустить переключатель режима (4).

6.2 Блокировка биений (рис. 7)

Для плавного начала сверления перфоратор оснащен блокировкой биений.

- Повернуть поворотный переключатель для блокировки биений (5) в положение (B) для того, чтобы отключить механизм биений.
- Для того чтобы вновь включить механизм биений необходимо повернуть поворотный переключатель для блокировки биений (5) в положение (A).

6.3 Блокировка вращения (рис. 8 и 9)

Для работы зубилом можно отключить функцию вращения перфоратора.

- Для этого нажать на кнопку (C) на поворотном переключателе (3) и одновременно повернуть поворотный переключатель (3) в положение A (смотрите рис. 8).
- Для того чтобы вновь включить функцию вращения перфоратора необходимо нажать кнопку (C) на поворотном переключателе (3) и одновременно повернуть поворотный переключатель (3) в положение B (смотрите рис. 9).

Указание!

Необходимо учесть, что перфоратор не может работать с одновременно включенными блокировками биения и вращения.

Указание!

Для сверления с биениями Вам потребуется лишь незначительная сила давления. Слишком большое давление создает ненужную дополнительную нагрузку на

двигатель. Контролируйте регулярно сверла. Иступившиеся сверла необходимо подточить или заменить.

7. Замена кабеля питания электросети

Опасность!

Если будет поврежден кабель питания от электросети этого устройства, то его должен заменить изготовитель устройства, его служба сервиса или другое лицо с подобной квалификацией для того, чтобы избежать опасностей.

8. Очистка, техобслуживание и заказ запасных деталей

Опасность!

Перед всеми работами по очистке необходимо вынуть штекер из розетки электросети.

8.1 Очистка

- Содержите защитные приспособления, вентиляционные щели и корпус двигателя свободными насколько это возможно от пыли и грязи. Протрите устройство чистой ветошью или продуйте сжатым воздухом под низким давлением.
- Мы рекомендуем очищать устройство сразу после каждого использования.
- Регулярно очищайте устройство влажной ветошью с небольшим количеством жидкого мыла. Не используйте средства для очистки или растворы; они могут повредить пластмассовые части устройства. Следите за тем, чтобы вода не попала вовнутрь устройства. Попадание воды в электрическое устройство повышает опасность получения удара током.

8.2 Угольные щетки

При чрезмерном образовании искр сдайте фрезу в специализированную мастерскую для проверки угольных щеток.

Опасность! Угольные щетки разрешается заменять только специалисту электрику.

8.3 Техобслуживание

Внутри устройства нет никаких деталей, нуждающихся в техническом уходе.

8.4 Заказ запасных деталей:

При заказе запасных деталей необходимо указать следующие данные;

- Тип устройства
- Номер артикула устройства
- Идентификационный номер устройства
- Номер необходимой запасной детали

Актуальные цены и информация находятся на странице www.isc-gmbh.info

9. Утилизация и вторичное использование

Устройство поставляется в упаковке для предотвращения повреждений при транспортировке. Эта упаковка является сырьем и поэтому может быть использована вновь или направлена на повторную переработку сырья. Устройство и его принадлежности изготовлены из различных материалов, например, металла и пластмасс. Не выбрасывайте дефектные устройства вместе с бытовыми отходами. Для правильной утилизации устройство необходимо сдать в подходящий пункт приема. Если Вы не знаете, где находится пункт приема, уточните это в органах коммунального управления.

10. Хранение

Храните устройство и его принадлежности в темном, сухом и неподверженном воздействию мороза, а также недоступном для детей месте. Оптимальная температура хранения находится между 5 °C и 30 °C. Храните электроинструмент в оригинальной упаковке.



Только для стран ЕС

Запрещено выбрасывать электроинструмент в обычный домашний мусор.

Согласно европейской директиве 2012/19/EG об использованных электрических и электронных устройствах и реализации в правовой системе соответствующей страны необходимо использованный электрический инструмент утилизировать отдельно и направлять на вторичную переработку для охраны окружающей среды.

Вторичная переработка - альтернатива обязательной отсылке устройства назад изготовителю: Владелец электрического устройства в случае избавления от собственности обязан, в качестве альтернативы отсылки назад изготовителю, содействовать надлежащей утилизации. Пришедшее в негодность устройство может быть передано в приемный пункт, который осуществит ликвидацию в соответствии с законом страны о цикличном производстве и обращении с мусором. Это не относится к приложенным к пришедшему в негодность оборудованию дополнительным устройствам и вспомогательным средствам, не содержащим электрические части.

Перепечатывание или прочие виды размножения документации и сопроводительных листов продукции фирмы, полностью или частично, разрешено производить только с однозначного разрешения ISC GmbH.

Сохраняется право на технические изменения

Информация о сервисном обслуживании

Во всех странах, указанных в гарантийном свидетельстве, у нас имеются компетентные сервисные партнеры, контактные данные которых Вы найдете в гарантийном свидетельстве. Они всегда в Вашем распоряжении для решения любых вопросов, связанных с обслуживанием, например, для ремонта, поставки запчастей и быстроизнашивающихся деталей, а также приобретения расходных материалов.

Следует обратить внимание на то, что в этом изделии следующие детали подвержены естественному износу или износу в связи с эксплуатацией / следующие детали требуются в качестве расходных материалов.

Категория	Пример
Быстроизнашивающиеся детали*	Угольные щетки, сверлильный патрон
Расходный материал/расходные части*	Сверла, долота
Недостающие компоненты	

* Не обязательно входят в объем поставки!

При обнаружении дефектов или неисправностей мы просим Вас заявить о таком случае в сети Интернет на сайте www.isc-gmbh.info. Обратите внимание на точное описание неисправности и в любом случае ответьте на следующие вопросы:

- Устройство уже работало или оно было неисправным с самого начала?
- Вам бросилось что-либо в глаза перед возникновением неисправности (признак перед неисправностью)?
- Какую неисправность имеет устройство, по Вашему мнению (основной признак)?
Опишите эту неисправность.

Гарантийное свидетельство

Уважаемая покупательница, уважаемый покупатель, наши продукты проходят тщательнейший контроль качества. Если это устройство все же не будет функционировать безупречно, мы просим Вас обратиться в наш сервисный отдел по адресу, указанному в этом гарантийном талоне. Мы также охотно ответим на Ваши вопросы по телефону, номер которого приведен ниже. При предъявлении гарантийных требований действуют следующие условия.

1. Настоящие правила гарантии действуют исключительно в отношении пользователей, т.е. физических лиц, которые не намереваются использовать настоящее изделие в рамках своей профессиональной или другой самостоятельной деятельности. Настоящие правила гарантии регулируют дополнительные условия оказания гарантийных услуг, которые нижеупомянутый производитель обеспечивает покупателям своих новых устройств в дополнение к условиям гарантии в соответствии с законом. Эти гарантийные обязательства не затрагивают Ваши законные гарантийные требования. Наши гарантийные услуги для Вас бесплатны.
2. Гарантийные услуги распространяются только на дефекты нового устройства нижеупомянутого производителя, которое вы приобрели, связанные с недостатком материала или производственным браком, и ограничиваются по нашему выбору устранением таких дефектов устройства или заменой устройства. Учтите, что наши устройства не предназначены для использования в промышленных целях, в ремесленном производстве и на профессиональной основе. Поэтому гарантийный договор считается недействительным, если устройство использовалось в течение гарантийного срока на кустарных, промышленных предприятиях или в ремесленном производстве, а также подвергалось сопоставимой нагрузке.
3. Наша гарантия не распространяется на:
 - повреждения устройства, возникшие в результате несоблюдения руководства по монтажу или неправильного монтажа, несоблюдения руководства по эксплуатации (например, при подключении к сети с неправильным напряжением или родом тока), несоблюдения требований касательно технического обслуживания и требований техники безопасности, воздействия на устройство аномальных условий окружающей среды или недостаточного ухода и технического обслуживания;
 - повреждения устройства, возникшие в результате неправильного или ненадлежащего использования (например, перегрузка устройства или применение не допущенных к использованию насадок или принадлежностей), попадания в устройство посторонних предметов (например, песка, камней или пыли, повреждения при транспортировке), применения силы или внешних воздействий (например, повреждения при падении);
 - повреждения устройства или частей устройства, связанные с износом в связи с эксплуатацией, обычным или другим естественным износом.
4. Гарантийный срок составляет 24 месяца, отсчет начинается со дня покупки устройства. Гарантийные права необходимо предъявлять до истечения срока гарантии в течение двух недель после того как будет обнаружена неисправность. Заявления на гарантийное обслуживание после истечения срока гарантии не принимаются. Ремонт или замена устройства не ведет к продлению гарантийного срока, также при оказании такой услуги отсчет нового гарантийного срока на устройство или возможно установленные детали не начинается заново. Это условие действует также при обращении в местный сервисный отдел.
5. Для предъявления гарантийных требований сообщите о неисправности устройства на сайте www.isc-gmbh.info. Приготовьте квитанцию о покупке или другие доказательства приобретения Вами нового устройства. Оказание гарантийных услуг применительно к устройствам, направленным на рассмотрение без соответствующих доказательств или фирменной таблички, исключается ввиду недостатка данных для идентификации таких устройств. Если наша гарантия распространяется на неисправность устройства, Вы немедленно получите отремонтированное или новое устройство.

Само собой разумеется, мы можем также устранить при оплате затрат неисправности устройства, которые не входят в объем гарантийных услуг или при истечении срока гарантии. Для этого Вам необходимо выслать устройство на адрес нашей службы сервиса.

Что касается быстроизнашивающихся, расходных деталей и недостающих компонентов, мы обращаем внимание на ограничения этой гарантии согласно информации о сервисном обслуживании настоящего руководства по эксплуатации.



Pericol! – Citiți manualul de utilizare pentru a reduce riscul producerii unui accident



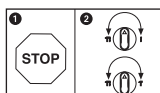
Atenție! Purtați protecție antifonică. Expunerea la zgomot poate provoca pierderea auzului.



Atenție! Purtați mască de protecție împotriva prafului. La prelucrarea lemnului și a altor materiale se poate produce praf dăunător sănătății. Este interzisă prelucrarea materialelor cu conținut de azbest!



Atenție! Purtați ochelari de protecție. Scânteele produse în timpul lucrului, schijele sau așchiile ieșite din aparat și praful rezultat pot provoca pierderea vederii.



Pentru a evita deteriorarea aparatului, comutarea funcțiilor trebuie să se efectueze în stare de repaus.

Pericol!

La utilizarea aparatelor trebuie respectate câteva măsuri de siguranță, pentru a evita accidentele și daunele. De aceea, citiți cu grijă instrucțiunile de utilizare/indicațiile de siguranță. Păstrați aceste materiale în bune condiții, pentru ca aceste informații să fie disponibile în orice moment. Dacă predați aparatul altor persoane, înmânați-le și aceste instrucțiuni de utilizare /indicații de siguranță. Nu ne asumăm nici o răspundere pentru accidente sau daune care rezultă din nerespectarea acestor instrucțiuni de utilizare și a indicațiilor de siguranță.

1. Indicații de siguranță

Indicațiile de siguranță corespunzătoare le găsiți în broșura anexată!

Pericol!**Citiți indicațiile de siguranță și îndrumările.**

Nerespectarea indicațiilor de siguranță și a îndrumărilor poate avea ca urmare electrocutare, incendiu și/sau răni grave. **Păstrați pentru viitor toate indicațiile de siguranță și îndrumările.**

2. Descrierea aparatului și cuprinsul livrării**2.1 Descrierea aparatului (Fig. 1a/1b)**

1. Protecție anti-praf
2. Manșon de blocare
3. Buton rotitor pentru oprirea funcției de rotație
4. Întrerupător pornire/oprire
5. Buton rotitor pentru oprirea funcției de percuție
6. Mâner suplimentar
7. Opritor în adâncime
8. Mâner

2.2 Cuprinsul livrării

Vă rugăm să verificați integralitatea articolului în baza cuprinsului livrării descris. În cazul în care lipsesc piese, vă rugăm să vă adresați în interval de maxim 5 zile lucrătoare de la cumpărarea articolului la centrul nostru de service sau la magazinul la care ați achiziționat aparatul, prezentați în acest caz un bon de cumpărare valabil. Vă rugăm să țineți cont de tabelul de garanție cuprins în informațiile de service din capătul instrucțiunilor de utilizare.

- Deschideți ambalajul și scoateți aparatul cu grijă.
- Îndepărtați ambalajul, precum și siguranțele de ambalare și de transport (dacă există).
- Verificați dacă livrarea este completă.
- Controlați aparatul și accesoriile dacă nu prezintă pagube de transport.
- Păstrați ambalajul după posibilitate, până la expirarea duratei de garanție.

Pericol!

Aparatul și ambalajul nu sunt jucării pentru copii! Copiii le este interzis să se joace cu pungi din material plastic, folii și piese mici! Există pericolul de înghițire și sufocare!

- Ciocan rotopercurtor
- Mâner suplimentar
- Opritor în adâncime
- Dispozitiv pentru aspirarea prafului
- Set burgie și dălți
- Instrucțiuni de utilizare originale
- Indicații de siguranță

3. Utilizarea conform scopului

Aparatul este prevăzut pentru percuție în beton, piatră și cărămidăși pentru lucrări de dăltuire prin utilizarea burghiului sau a dălții corespunzătoare.

Aparatul poate fi utilizat numai în conformitate cu scopul pentru care a fost creat. Orice utilizare care depășește acest domeniu este considerată neconformă. Pentru eventualele daune sau accidente de orice tip rezultate ca urmare a utilizării neconforme a aparatului răspunde utilizatorul/operatorul și nu producătorul.

Vă rugăm să țineți de asemenea cont de faptul că aparatele noastre nu sunt construite pentru utilizare în scopuri meșteșugărești sau industriale. Nu ne asumăm nicio răspundere pentru eventualele probleme survenite ca urmare a utilizării aparatului în întreprinderi lucrative, meșteșugărești sau industriale precum și în alte activități similare.

4. Date tehnice

Tensiunea de alimentare: 230 V ~ 50 Hz
 Puterea consumată: 1250 W
 Turația la mers în gol: 800 min⁻¹
 Numărul de percuții: 4300 min⁻¹
 Capacitatea de găurire în beton/piatră (max.): 32 mm
 Clasa de protecție: II/□
 Greutate: 6,1 kg

Pericol!

Zgomote și vibrații

Valorile nivelelor de zgomot și de vibrație au fost calculate conform EN 60745.

Nivelul presiunii sonore L_{pA} 92,3 dB (A)
 Nesiguranță K_{pA} 3 dB
 Nivelul capacității sonore L_{WA} 103,3 dB (A)
 Nesiguranță K_{WA} 3 dB

Conform articolului 3 al Directivei 2000/14/EC_2005/88/EC ciocanul rotopercutor nu este prevăzut pentru utilizarea în aer liber.

Purtați protecție antifonică.

Expunerea la zgomot poate cauza deteriorarea sau pierderea auzului.

Valorile totale ale nivelului de vibrații (suma vectorială a trei direcții), calculate conform EN 60745.

Găurire prin percuție în beton

Valoarea de emisie a vibrațiilor $a_h = 12,889 \text{ m/s}^2$
 Nesiguranța $K = 1,5 \text{ m/s}^2$

Dăltuire

Valoarea de emisie a vibrațiilor $a_h = 15,939 \text{ m/s}^2$
 Nesiguranța $K = 1,5 \text{ m/s}^2$

Valoarea vibrațiilor emise a fost măsurată conform unui proces de verificare normat și se poate modifica în funcție de modul de utilizare a sculei electrice și în cazuri excepționale poate depăși valoarea indicată.

Valoarea vibrațiilor emise poate fi utilizată pentru comparația cu vibrațiile sculelor electrice ale altor producători.

Valoarea vibrațiilor poate fi utilizată și la o estimare introductivă a afecțiunii aparatului.

Limitați zgomotul și vibrațiile la un nivel minim.

- Utilizați numai aparate în stare ireproșabilă.
- Întrețineți și curățați aparatul cu regularitate.
- Adaptați modul dvs. de lucru aparatului.
- Nu suprasolicitați aparatul.
- Dacă este necesar, lăsați aparatul să fie verificat.
- Decuplați aparatul, atunci când acesta nu este utilizat.
- Purtați mănuși!

Atenție!

Riscuri reziduale

Riscurile reziduale nu pot fi eliminate complet, chiar dacă manipulați această sculă electrică în mod regulamentar. Următoarele pericole pot apărea, dependente de tipul constructiv și execuția acestei scule electrice:

1. Afecțiuni pulmonare, în cazul în care nu se poartă mască de protecție împotriva prafului adecvată.
2. Afecțiuni auditive, în cazul în care nu se poartă protecție antifonică corespunzătoare.
3. Afecțiuni ale sănătății rezultate din vibrația mână-braț, în cazul utilizării timp mai îndelungat a aparatului sau a utilizării și întreținerii sale necorespunzătoare.

5. Înainte de punerea în funcțiune

Înainte de racordarea la rețeaua electrică asigurați-vă că datele de pe plăcuța de identificare a mașinii corespund cu cele ale rețelei.

Avertisment!

Scoateți întotdeauna ștecherul din priză înainte a executa reglaje la mașină.

Verificați cu ajutorul unui detector dacă nu există cabluri electrice sau conducte de apă și gaz în locul în care urmează să lucrați.

5.1 Mâner suplimentar (Fig. 2 - Poz. 6)

Din motive de securitate ciocanul rotopercutor se va folosi numai cu mânerul suplimentar.

Mânerul suplimentar (6) vă oferă stabilitate suplimentară în timpul utilizării ciocanului rotopercutor. Din motive de securitate aparatul nu are voie să fie utilizat fără mâner suplimentar (6). Prinderea mânerului suplimentar (6) pe ciocanul rotopercutor se face cu ajutorul clemelor. Rotirea mânerului în sens antiorar (privit dinspre mâner) slăbește prinderea. Rotirea mânerului în sens

orar strânge prinderea.

Slăbiți întâi fixarea mânerului suplimentar. După aceea puteți potrivi mânerul suplimentar (6) în poziția de lucru cea mai comodă pentru Dvs. Rotiți acum mânerul suplimentar în sensul opus, până când se blochează respectiv până este bine fixat.

5.2 Opritor în adâncime (Fig. 3 - Poz. 7)

Opritorul în adâncime (7) este fixat pe mânerul suplimentar (6) cu ajutorul șurubului de fixare (a).

- Desfaceți șurubul de fixare (a) și poziționați opritorul în adâncime (7).
- Aduceți opritorul adâncimii de găurire (7) la același nivel cu burghiul.
- Trageți opritorul în adâncime (7) cu exact adâncimea de găurire dorită înapoi.
- Strângeți din nou șurubul de fixare (a).
- Dați acum gaura și înaintați până când opritorul adâncimii de găurire (7) atinge piesa prelucrată.

5.3 Utilizarea sculei (Fig. 4)

- Curățați scula înainte de utilizare și ungeți lăcașul sculei cu unsoare.
- Trageți înapoi manșonul de blocare (2) și țineți-l bine în această poziție.
- Scula curățată se introduce prin rotire până la refuz în mandrină. Scula se blochează de la sine.
- Trageți de sculă pentru a verifica dacă este blocată.

5.4 Scoaterea sculei (Fig. 5)

Trageți înapoi manșonul de blocare (2), țineți-l bine în această poziție și scoateți scula.

5.5 Dispozitiv pentru aspirarea prafului (Fig. 6)

Înainte de lucrările de percuție deasupra capului fixați dispozitivul pentru aspirarea prafului (a) peste burghiul.

6. Operare

Pericol!

Pentru evitarea pericolelor mașina trebuie ținută neapărat de ambele mâneruri (6 / 8). În caz contrar există pericol de electrocutare la eventuala atingere a cablurilor cu burghiul!

6.1 Pornire, oprire (Fig. 1)

Pornire:

Apăsați întrerupătorul de funcționare (4)

Oprire:

Eliberați întrerupătorul de funcționare (4)

6.2 Oprirea funcției de percuție (Fig. 7)

Pentru începerea găuririi ciocanul rotopercutor dispune de funcția de oprire a percuției.

- Pentru dezactivarea funcției de percuție rotiți butonul rotitor pentru oprirea funcției de percuție (5) în poziția (B).
- Pentru a activa din nou funcția de percuție rotiți butonul rotitor pentru funcția de percuție (5) înapoi pe poziția (A).

6.3 Oprirea funcției de rotație (Fig. 8 / 9)

Pentru executarea lucrărilor de dăltuire funcția de rotație a ciocanului rotopercutor poate fi deactivată.

- Pentru aceasta apăsați butonul (C) pe butonul rotibil (3) și rotiți concomitent butonul rotibil (3) în poziția A (vezi fig. 8).
- Pentru a activa din nou funcția de rotație apăsați butonul (C) pe butonul rotibil (3) și rotiți concomitent butonul rotibil (3) în poziția B (vezi fig. 9).

Indicație!

Utilizarea ciocanului rotopercutor nu este posibilă dacă funcțiile de oprire a percuției și a rotației sunt activate concomitent.

Indicație!

Pentru găurirea cu percuție este necesară doar de o forță de apăsare ușoară. O forță de apăsare prea mare poate suprasolicita inutil motorul. Verificați burghiul cu regularitate. Ascuțiți sau înlocuiți burghiul tocit.

7. Schimbarea cablului de racord la rețea

Pericol!

În cazul deteriorării cablului de racord la rețea a acestui aparat, pentru a evita pericolele acesta trebuie înlocuit de către producător sau un scervice clienți sau de o persoană cu calificare similară.

8. Curățirea, întreținerea și comanda pieselor de schimb

Pericol!

Înainte de toate lucrărilor de curățire scoateți ștecherul din priză.

8.1 Curățirea

- Păstrați cât mai curat posibil dispozitivele de protecție, șlițurile de aerisire și carcasa motorului. Ștergeți aparatul cu o cârpă curată sau curățați-l cu aer comprimat la o presiune mică.
- Recomandăm curățirea aparatului imediat după fiecare utilizare.
- Curățați aparatul cu regularitate cu o cârpă umedă și puțin săpun. Nu folosiți detergenți sau solvenți pentru curățare; acestea ar putea ataca părțile din material plastic ale aparatului. Fiți atenți să nu intre apă în interiorul aparatului. Pătrunderea apei în aparatul electric mărește riscul de electrocutare.

8.2 Periile de cărbune

În cazul formării excesive a scânteilor periile de cărbune se vor verifica de către un electrician specializat.

Pericol! Periile de cărbune au voie să fie schimbate numai de către un electrician specializat.

8.3 Întreținere

În interiorul aparatului nu se găsesc piese care necesită întreținere curentă.

8.4 Comanda pieselor de schimb:

La comanda pieselor de schimb trebuie comunicate următoarele informații;

- Tipul aparatului
- Numărul articolului aparatului
- Numărul de identificare al aparatului
- Numărul de piesă de schimb al piesei de schimb necesare

Informații și prețuri actuale găsiți la adresa www.isc-gmbh.info

9. Eliminarea și reciclarea

Aparatul se află într-un ambalaj pentru a împiedica pagubele de transport. Acest ambalaj este o materie primă și este astfel re folosibil sau poate fi readus în circuitul de revalorificare a materiilor prime. Aparatul și piesele sale auxiliare sunt construite din diferite materiale, cum ar fi de exemplu metal sau material plastic. Aparatele electrice nu se vor arunca la gunoiul menajer. Pentru salubritatea corespunzătoare, aparatul se va preda la un centru de colectare. Dacă nu aveți cunoștință unde se află un centru de colectare, informați-vă în acest sens la administrația comunală.

10. Lagăr

Depozitați aparatul și accesoriile acestuia la loc întunecos, uscat și ferit de îngheț, precum și inaccesibil copiilor. Temperatura de depozitare optimă este între 5 și 30 °C. Păstrați aparatul electric în ambalajul original.



Numai pentru țări ale UE

Nu aruncați aparatele electrice la gunoiul menajer!

Conform directivei europene 2012/19/CE cu privire la aparatele electrice și electronice vechi și punerea în aplicare în legislația națională, aparatele electrice uzate trebuie colectate separat și supuse unui ciclu de reciclare ecologic.

Alternativă de reciclare la apelul de trimitere înapoi:

Alternativ returnării, proprietarul aparatului electric este obligat să participe la o valorificare corectă a acestuia, în cazul renunțării asupra proprietății aparatului. Aparatul vechi poate fi predat în acest sens unui centru de colectare, care execută o îndepărtare conform legilor naționale referitoare la reciclare și deșeuuri. Nu sunt afectate accesoriile atașate aparatelor vechi și materiale auxiliare fără componente electrice.

Retipărirea sau orice altă multiplicare a documentației și documentelor însoțitoare ale produselor, chiar și parțial, este permisă numai cu acordul în mod expres a firmei iSC GmbH.

Ne rezervăm dreptul pentru modificări de ordin tehnic

Informații de service

În toate țările menționate în certificatul de garanție dispunem de parteneri de service competenți, datele de contact ale acestora le puteți găsi în certificatul de garanție. Acești parteneri vă stau la dispoziție pentru toate problemele referitoare la service, piese de schimb și de uzură sau aprovizionarea cu materiale de consum.

Se va ține cont de faptul că la acest produs, următoarele piese sunt supuse unei uzuri naturale sau datorate utilizării resp. că aceste piese sunt necesare ca materiale de consum.

Categorie	exemplu
Piese de uzură*	Perii de cărbune, mandrină
Material de consum/ Piese de consum*	Burghiu, daltă
Piese lipsă	

* nu este cuprins în livrare în mod obligatoriu!

În caz de deteriorări sau defecte, vă rugăm să anunțați acest lucru pe pagina de internet www.isc-gmbh.info. Vă rugăm să țineți cont de descrierea exactă a defecțiunii și răspundeți în orice caz la următoarele întrebări:

- A funcționat aparatul o dată sau a fost de la început defect?
- Ați remarcat ceva înainte de defectarea aparatului (simptom înainte de defectare)?
- Ce fel de defecțiune prezintă aparatul după părerea dumneavoastră (simptom principal)?
Descrieți această defecțiune.

Certificat de garanție

Stimată clientă, stimate client,
produsele noastre sunt supuse unui control de calitate riguros. Dacă totuși vreodată acest aparat nu va funcționa ireproșabil, ne pare foarte rău și vă rugăm să vă adresați centrului nostru service, la adresa indicată la finalul acestui certificat de garanție. Bineînțeles că vă stăm și la telefon cu plăcere la dispoziție, la numerele de service menționate. Pentru revendicarea pretențiilor de garanție trebuie ținut cont de următoarele:

1. Aceste instrucțiuni de garanție se adresează exclusiv consumatorilor, deci persoanelor fizice, care nu doresc să utilizeze acest produs în cadrul unor activități lucrative sau pentru activități profesionale independente. Aceste instrucțiuni de garanție reglementează prestațiile de garanție suplimentare, pe care producătorul jos numit le promite cumpărătorilor săi la cumpărarea unui aparat nou, suplimentar garanției legale. Pretențiile dumneavoastră de garanție legale nu sunt atinse de această garanție. Prestația noastră de garanție este gratuită pentru dumneavoastră.
2. Prestația de garanție se extinde în exclusivitate asupra defectelor la aparatul nou achiziționat de dumneavoastră de la producătorul jos numit, care provin din erori de material sau de fabricație și se limitează, în funcție de decizia noastră, la remedierea acestor defecte sau la schimbarea aparatului. Vă rugăm să țineți de asemenea cont de faptul că aparatele noastre nu sunt construite pentru utilizare în scopuri lucrative, meșteșugărești sau profesionale. Din acest motiv nu se va încheia un contract de garanție, atunci când aparatul este folosit în perioada de garanție în întreprinderi lucrative, meșteșugărești sau industriale precum și pentru activități similare.
3. Excluse de la garanție sunt următoarele:
 - Deteriorări datorate neluării în considerare a instrucțiunilor de montare, a instrucțiunilor de utilizare sau instalării necompetente (cum ar fi de exemplu racordarea la o tensiune de rețea greșită sau la un curent greșit), neluării în considerare a prescripțiilor referitoare la lucrările de întreținere și siguranță, expunerea aparatului la condiții de mediu anormale sau îngrijire și întreținere insuficientă.
 - Deteriorări ale aparatului, cauzate de utilizarea abuzivă sau improprie (cum ar fi suprasolicitarea aparatului sau folosirea uneltelor atașabile sau auxiliarelor neadmiși), intrarea corpurilor străine în aparat (cum ar fi nisip, pietre sau praf, deteriorări din timpul transportului), recurgerea la violență sau influențe străine (cum ar fi de exemplu deteriorări datorită căderii).
 - Deteriorări ale aparatului sau ale unor părți ale acestuia, care se explică prin uzură normală, conformă utilizării sau altă uzură naturală.
4. Durata de garanție este de 24 luni și începe din ziua cumpărării aparatului. Pretențiile de garanție se vor revendica în interval de două săptămâni de la data apariției defectului. Este exclusă revendicarea pretenției de garanție după expirarea duratei de garanție. Repararea sau schimbarea aparatului nu duce nici la prelungirea duratei de garanție și nici nu se va fixa o durată de garanție nouă pentru prestația efectuată la acest aparat sau pentru o piesă schimbată la acesta. Acest lucru este valabil și în cazul unui service la fața locului.
5. Pentru revendicarea pretențiilor de garanție, vă rugăm să anunțați aparatul defect la: www.isc-gmbh.info. Vă rugăm să aveți pregătit bonul de cumpărare sau altă dovadă de cumpărare a aparatului dvs. nou. Aparat trimise fără dovadă corespunzătoare sau fără plăcuță de identificare sunt excluse de la prestația de garanție datorită posibilităților insuficiente de alocare. Dacă defectul aparatului este cuprins în prestațiile noastre de garanție, veți primi imediat înapoi aparatul reparat sau un aparat nou.

Bineînțeles că remediem cu plăcere contra cost și defecte la aparate care nu sunt sau nu mai sunt cuprinse în prestațiile de garanție. Pentru aceasta trimiteți și rugăm aparatul la adresa noastră service:

La piesele de uzură, de consum și piesele lipsă vă informăm în mod expres, că trebuie avute în vedere restricțiile garanției menționate în informațiile de service ale acestor instrucțiuni de utilizare.



Опасност! - За намаляване на опасността от нараняване, прочетете инструкцията за експлоатация



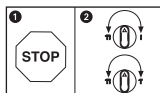
Внимание! Носете предпазно средство за слуха. Въздействието на шума може да предизвика загуба на слуха.



Внимание! Носете предпазна маска против прах. При обработка на дърво и други материали може да се появи вреден за здравето прах. Не трябва да се обработва материал, съдържащ азбест!



Внимание! Носете предпазни очила. Възникващите по време на работа искри или излизашите от уреда трески, стружки и прах могат да доведат до загуба на зрение.



За да се избегне повреда на уреда, превключването между отделните функции трябва да се извършва само в състояние на покой.

Опасност!

При използването на уредите трябва се спазват някои предпазни мерки, свързани с безопасността, за да се предотвратят наранявания и щети. За целта внимателно прочетете това упътване за употреба/указания за безопасност. Пазете го добре, за да разполагате с информацията по всяко време. В случай, че трябва да предадете уреда на други лица, моля, предайте им и това упътване за употреба/указания за безопасност. Ние не поемаме отговорност за злополуки или щети, които възникват вследствие на несъблюдаването на това упътване и на указанията за безопасност.

1. Инструкции за безопасност

Съответните инструкции за безопасност ще намерите в приложената брошура.

Опасност!

Прочетете всички указания за безопасност и инструкции. Пропуските при спазването на указанията за безопасност и инструкциите могат да имат като последица електрически удар, пожар и/или тежки наранявания. **Съхранете за в бъдеще всички указания за безопасност и инструкции.**

2. Описание на уреда и обем на доставка**2.1 Описание на уреда (фиг. 1)**

1. Защита против прах
2. Блокираща гилза
3. Прекъсвач с въртящ задвижващ орган за стоп пробиване
4. Включвател/изключвател
5. Прекъсвач с въртящ задвижващ орган за стоп биене
6. Допълнителна дръжка
7. Ограничител за дълбочина
8. Дръжка

2.2 Обем на доставка

Моля, проверете окомплектоваността на артикула с помощта на описания обем на доставка. При липсващи части, моля, обърнете се най-късно в рамките на 5 работни дни след покупка на артикула към нашия център за обслужване или към

пункта на продажба, като представите валидна разписка за покупка респ. платежен документ. Моля, обърнете внимание за целта на гаранционната таблица в информацията относно обслужването в края на упътването.

- Отворете опаковката и внимателно извадете уреда от опаковката.
- Отстранете опаковъчния материал както и опаковъчните/и транспортни осигуровки (ако има такива).
- Проверете дали обемът на доставка е пълен.
- Проверете дали уредът и принадлежностите нямат повреди от транспортиране.
- По възможност запазете опаковката до изтичане на гаранционния срок.

Опасност!

Уредът и опаковъчният материал не са детски играчки! Деца не бива да играят с пластмасови торбички, фолио малки детайли! Съществува опасност да ги глътнат и да се задушат!

- Пробивен чук
- Допълнителна дръжка
- Ограничител за дълбочина
- Устройство за поемане на прах
- Комплект свредла-длета
- Оригинално упътване за употреба
- Указания за техника на безопасност

3. Употреба по предназначение

Уредът е определен за пробиване в бетон, камък и тухла и за дълбаене посредством използване на съответните свредло и длето.

Машината трябва да се използва само по предназначението ѝ. Всяка по-нататъшна извън това употреба не е по предназначение. За предизвикани от това щети или наранявания от всякакъв вид отговорност носи потребителят/обслужващото лице, а не производителят.

Моля, имайте предвид, че нашите уреди съгласно предназначението си не са произведени за промишлена, занаятчийска или индустриална употреба. Ние не поемаме отговорност, ако уредът се използва в промишлени, занаятчийски или индустриални

предприятия, както и при равностойни дейности.

4. Технически данни

Мрежово напрежение: 230 V ~ 50 Hz
 Необходима мощност: 1250 W
 Обороти на празен ход: 800 min⁻¹
 Ударна мощност: 4300 min⁻¹
 Пробивна мощност бетон / камък (max):
 32 mm
 Клас защита: II/□
 Тегло: 6,1 кг

Опасност!

Шум и вибрация

Стойностите за шум и вибрация са получени съгласно EN 60745.

Ниво на звуково налягане L_{pA} 92,3 dB (A)
 Колебание K_{pA} 3 dB
 Ниво на звукова мощност L_{WA} 103,3 dB (A)
 Колебание K_{WA} 3 dB

Пробивният чук не е предвиден за използване на открито, съгласно член 3 на Директива 2000/14/EC_2005/88/EC.

Носете защита за слуха.

Влиянието на шума може да причини загуба на слуха.

Общите стойности на трептения (векторна сума на трите посоки) получени съгласно EN 60745.

Пробиване с пробивен чук в бетон

Стойност на емисия на трептения
 $a_h = 12,889 \text{ m/c}^2$
 Колебание K = 1,5 m/c²

Дълбаене

Стойност на емисия на трептения
 $a_h = 15,939 \text{ m/c}^2$
 Колебание K = 1,5 m/c²

Посочената стойност на излъчвани вибрации е измерена по нормиран контролен метод и в зависимост от начина, по който се използва електрическият инструмент, може да се променя, а в изключителни случаи може да превишава посочената стойност.

Посочената стойност на излъчвани вибрации може да се използва за сравнение на един електрически инструмент с друг.

Посочената стойност на излъчвани вибрации може да се използва също за начална оценка на отрицателно влияние.

Ограничете образуването на шум и вибрацията до минимум!

- Използвайте само безупречно функциониращи уреди.
- Поддържайте и почиствайте уреда редовно.
- Пригответе начина си на работа спрямо уреда.
- Не претоварвайте уреда.
- Носете уреда при необходимост за проверка.
- Изключвайте уреда, ако не се използва.
- Носете ръкавици.

Внимание!

Остатъчни рискове

Дори ако обслужвате този електрически инструмент съгласно предписанията, винаги съществуват остатъчни рискове. Могат да възникнат следните опасности във връзка с конструкцията и изпълнението на този електрически инструмент:

1. Увреждане на белите дробове, ако не се носи подходяща защитна маска против прах.
2. Увреждане на слуха, ако не се носи подходяща слухова защита.
3. Увреждания на здравето, резултиращи от вибрациите върху ръката, ако уредът се използва продължително време и не се води и поддържа както трябва.

5. Преди пускане в експлоатация

Преди свързването се убедете, че данните върху типовата табелка отговарят на данните от мрежата.

Предупреждение!

Преди да предприемете настройки на уреда винаги издърпвайте мрежовия щепсел.

С уред за търсене на линии изследвайте мястото на приложение на уреда за скрити под повърхността електрически проводници, газо- и тръбопроводи.

5.1 Допълнителна дръжка (фиг. 2 – поз. 6)

От съображения за сигурност пробивният чук да се използва само с допълнителната дръжка.

Допълнителната дръжка (6) Ви осигурява допълнителен стоп по време на използването на пробивния чук. От съображения за сигурност уредът не бива да се използва без допълнителната дръжка (6).

Допълнителната дръжка (6) се закрепя за пробивния чук чрез затягане с клеми. Клемното затягането се освобождава чрез завъртане на дръжката по посока, обратна на часовниковата стрелка (гледано от страната на дръжката). Завъртане на дръжката по посока на часовниковата стрелка заздравява клемното затягане. Най-напред освободете затягането на допълнителната дръжка. След това можете да наместите допълнителната дръжка (6) в най-удобната за Вас работна позиция. Сега завъртете допълнителната дръжка в противоположната посока, докато я затегнете здраво.

5.2 Ограничител за дълбочина на пробиване (фиг. 3 – поз. 7)

Ограничителят за дълбочина на пробиване (7) се закрепва с фиксиращ винт (а) за допълнителната дръжка (6).

- Освободете фиксиращия винт (а) и поставете ограничителя (7).
- Поставете ограничителя (7) на нивото на свредлото.
- Изтеглете ограничителя (7) до желаната дълбочина на пробиване.
- Затегнете отново фиксиращия винт (а).
- Сега пробийте отвор, докато ограничителят (7) докосне обработвания

детайл.

5.3 Работа с инструмента (фиг. 4)

- Преди пуск в действие инструментът трябва да се почисти и тялото му да се смаже с грес за свредла.
- Блокиращата гилза (2) да се изтегли назад и затегне.
- Почистеният от прах инструмент да се монтира с въртене в приспособлението за закрепване докато стигне ограничителя. Инструментът сам се застопорява.
- Да се провери застопоряването чрез теглене на инструмента.

5.4 Сваляне на инструмента (фиг. 5)

Застопоряващата втулка (2) трябва да се изтегли назад, задържи и инструментът да се свали.

5.5 Приспособление за прах (фиг. 6)

Преди да пробивате с чука перпендикулярно на главата, поставете приспособлението за прах (а) над свредлото.

6. Обслужване

Опасност!

За да се избегнат опасности, машината трябва да се държи само за двете дръжки (6/8)! В противен случай може да има опасност от електрически удар при пробив на проводници!

6.1 Включване-Изключване (фиг. 1)

Включване:

Натиснете команден превключвател (4).

Изключване:

Отпуснете команден превключвател (4).

6.2 Стоп на биенето (Фиг. 7)

За меко пробиване пробивният чук е снабден със стоп на биенето.

- Завъртете прекъсвач за стоп на биенето (5) в положение (B), за да изключите чуковата мелница.
- За да включите отново чуковата мелница трябва да върнете обратно прекъсвача за стоп на биенето (5) отново в позиция (A).

6.3 Стоп на пробиването (фиг. 8/9)

При дълбаене може да се изключи функция пробиване на пробивния чук.

- За целта натиснете бутон (C) върху прекъсвач (3) и същевременно завъртете прекъсвача (3) в положение А (виж фиг. 8).
- За да включите отново функцията пробиване, трябва отново да натиснете бутон (C) върху прекъсвач (3) и същевременно да завъртите прекъсвача (3) в положение В (виж фиг. 9).

Предупредителна бележка!

Моля да обърнете внимание, че не е възможно да се работи с пробивния чук при едновременно включен стоп биене и стоп пробиване.

Предупредителна бележка!

За пробиване с чука Ви е необходима само малка сила на натиск. Твърде силния натиск натоварва ненужно двигателя. Редовно проверявайте свредлото. Тъпи свредла се шлифоват допълнително или се сменят.

7. Смяна на мрежовия съединителен проводник

Опасност!

Ако мрежовият съединителен проводник на този уред се повреди, то той трябва да се смени от производителя или от неговата сервизна служба за обслужване на клиенти или от подобно квалифицирано лице, за да се избегнат излагания на опасност.

8. Почистване, поддръжка и поръчка на резервни части

Опасност!

Преди всички дейности по почистване издърпвайте щепсела.

8.1 Почистване

- По възможност поддържайте защитните устройства, вентилационните прорези и корпуса на двигателя без прах и замърсявания. Почистете уреда с чиста кърпа или го обдухайте със сгъстен въздух при ниско налягане.
- Препоръчваме Ви да почиствате уреда директно след всяка употреба.

- Почиствайте уреда редовно с влажна кърпа и малко калиев сапун. Не използвайте почистващи препарати или разтворители; те могат да разядат пластмасовите части по уреда. Внимавайте за това във вътрешността на уреда да не попадне вода. Проникването на вода в електроуред увеличава риска от електрически удар.

8.2 Въгленови четки

При прекомерно образуване на искри въгленовите четки да се проверят от електроспециалист.

Опасност! Въгленовите четки трябва да се подменят само от електроспециалист.

8.3 Поддръжка

Във вътрешността на уреда няма други части, които изискват поддръжка.

8.4 Поръчка на резервни части:

При поръчката на резервни части трябва да се посочат следните данни:

- Тип уред
- Артикулен номер на уред
- Идентификационен номер на уред
- Номер на необходимата резервна част

Актуални цени и информация ще откриете на www.isc-gmbh.info

9. Екологосъобразно отстраняване и рециклиране

Уредът е опакован с цел предотвратяване на повреди при транспортирането. Опаковка е суровина и може да се използва отново или да се преработи. Уредът и принадлежностите му се състоят от различни материали, например метал и пластмаса. Не изхвърляйте повредените уреди заедно с битовите отпадъци. Трябва да предадете уреда в подходящ приемен пункт, където уредът ще бъде унищожен съобразно изискванията. Ако не знаете къде има приемен пункт, можете да получите информация в общината.

10. Съхранение на склад

Складирайте уреда и принадлежностите му на тъмно, сухо място, където няма опасност от замръзване и което да е недостъпно за деца. Оптималната температура на складиране е между 5 и 30 °C. Съхранявайте електрическия инструмент в оригиналната му опаковка.



Само за страни от ЕС

Не изхвърляйте електроинструментите при битовите отпадъци!

Съгласно Европейската директива 2012/19/ЕО за електрически и електронни стари уреди и прилагането в националното право употребените електроинструменти трябва да се събират отделно и да се доставят за екологична повторна употреба.

Алтернатива за рециклиране по отношение на призива за връщане:

Собственикът на електроуредта вместо връщане алтернативно с цел съдействие е задължен по отношение на целесъобразното оползотворяване в случай на отказ от собственост.

Старият уред за целта също така може да се предостави в пункт за обратно вземане, където се извършва отстраняване по смисъла на националните закони за събирането, извозването, складирането и рециклирането на отпадъци. Това не засяга приложените към старите уреди отделни части от принадлежностите и помощни средства без електрически компоненти.

Препечатването или друг вид размножаване на документация и съпроводителни документи на продуктите, също така на части е допустимо само с изричното съгласие на iSC GmbH /ИСК ГмбХ/.

Запазено е правото за извършване на технически промени

Информация относно обслужването

Във всички държави, които са упоменати в гаранционната карта, ние разполагаме с компетентни в обслужването партньори, чиито контакти ще намерите в гаранционната карта. Същите са на Ваше разположение за всякакъв вид сервизни работи като ремонт, набавяне на резервни и износващи се части или снабдяване с консумативи.

Необходимо е да се вземе под внимание, че следните части при този продукт подлежат на естествено износване или такова вследствие на употребата им респ. следните части са необходими като консумативи.

Категория	Пример
Износващи се части*	Въгленови четки, патронник
Консумативни материали/консумативи*	Свредло, длето
Липсващи части	

* Не се включват задължително в доставения комплект!

При недостатъци или дефекти Ви молим да уведомите за случая на дефект в интернет на www.isc-gmbh.info. Моля, обърнете внимание на точното описание на дефекта и във всеки случай отговорете за целта на следните въпроси:

- Уредът работил ли е вече или дефектът се е проявил в самото начало?
- Нещо направило ли Ви е впечатление преди да се прояви дефектът (индикация за дефекта)?
- Според Вас в какво се състои дефектът на уреда (основна индикация)?
Опишете дефекта.

Гаранционна карта

Уважаеми клиенти, нашите продукти подлежат на строг качествен контрол. В случай, че въпреки това този уред някога не функционира безупречно, то много съжаляваме за това и Ви молим да се обърнете към нашата сервизна служба на адреса, посочен в тази гаранционна карта. С удоволствие сме на Ваше разположение също и по телефона на посочения телефонен номер за обслужване. Относно предявяването на гаранционни претенции е в сила следното:

1. Гаранционните условия се отнасят само за потребители, тоест за физически лица, които няма да използват уреда нито за производствени цели, нито за друг вид самостоятелна дейност. Тези гаранционни условия регламентират допълнителни гаранционни услуги, които по-долу посоченият производител допълнително обещава към законовата гаранция на купувачите на неговите нови уреди. Вашите законови гаранционни права не се засягат от тази гаранция. Нашата гаранционна услуга е безплатна за Вас.
2. Гаранционната услуга обхваща само недостатъци по закупен от Вас нов уред на долупосочения производител, които доказуемо се дължат на производствен или отнасящ се до материала дефект, и по наш избор се ограничават до отстраняването на такива недостатъци по уреда или до подмяната на уреда. Моля, имайте предвид, че нашите уреди според предназначението си не са конструирани за промишлена, занаятчийска или индустриална употреба. Гаранционен договор поради това не се реализира тогава, когато уредът е бил използван в рамките на гаранционния период в промишлени, занаятчийски или индустриални предприятия или е бил изложен на подобен вид натоварване.
3. От нашата гаранция се изключват:
 - Щети по уреда, възникнали вследствие на несъблюдаването на упътването за монтаж или въз основа на технически некомпетентна инсталация, на неспазването на ръководството за употреба (като напр. посредством свързване към неправилно мрежово линейно напрежение или вид електричество) или вследствие на несъблюдаването на разпоредбите за поддръжка и техника на безопасност или посредством излагането на уреда на аномални условия, характерни за околната среда или поради липсваща поддръжка и обслужване.
 - Щети по уреда, възникнали вследствие на неопзволена или професионално некомпетентна употреба (като напр. претоварване на уреда или използване на неразрешени инструменти за употреба или оборудване), проникване на чужди тела в уреда (като напр. пясък, камъни или прах, транспортни щети), прилагане на сила или чужди въздействия (като напр. щети вследствие на падане).
 - Щети по уреда или по части на уреда, дължащи се на износване вследствие на ползване, на обичайно или друго естествено износване.
4. Гаранционният период възлиза на 24 месеца и започва да тече от датата на покупка на уреда. Гаранционни претенции следва да се предявяват преди изтичането на гаранционния период в рамките на две седмици, след като сте открили дефекта. Предявяването на гаранционни претенции след изтичане на гаранционния период е изключено. Ремонтът или подмяната на уреда нито води до удължаване на гаранционния период, нито се стартира нов гаранционен период в резултат на тази услуга, извършена по отношение на уреда или евентуално монтирани резервни части. Това важи също при ползването на сервизно обслужване на място.
5. За да предявите гаранционна претенция, трябва да регистрирате повредения уред на www.isc-gmbh.info. Подгответе касовата бележка или други документи, удостоверяващи покупката на уреда. Уреди, които бъдат изпратени без съответните документи или без фабрична табелка, няма да бъдат взети под внимание за гаранционно обслужване поради невъзможност за идентифицирането им. След като нашият гаранционен сервиз установи повредата, веднага ще Ви изпратим поправения уред или нов уред.

Разбира се, срещу възстановяване на разходите ние отстраняваме с удоволствие също така дефекти по уреда, които не са включени или вече не се включват в обхвата на гаранцията. За целта, изпратете, моля, уреда на нашия сервизен адрес.

По отношение на износващи се, употребявани или дефектни части обръщаме внимание на ограниченията на тази гаранция съобразно информацията относно обслужването в това упътване за употреба.



Κίνδυνος! – Για τη μείωση του κινδύνου τραυματισμού διαβάστε την Οδηγία χρήσης



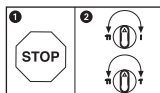
Προσοχή! Να χρησιμοποιείτε ωτοασπίδες. Η επίδραση του θορύβου μπορεί να προκαλέσει την απώλεια της ακοής.



Προσοχή! Να χρησιμοποιείτε μάσκα προστασίας από σκόνη. Κατά την επεξεργασία ξύλου και άλλων υλικών δεν αποκλείεται η δημιουργία επιβλαβούς για την υγεία σκόνης. Δεν επιτρέπεται η επεξεργασία υλικών που περιέχουν αμίαντο!



Προσοχή! Να φοράτε οπωσδήποτε προστατευτικά γυαλιά. Οι σπινθήρες που δημιουργούνται κατά την εργασία ή τα εκσφενδονιζόμενα κομμάτια, ροκανίδια και σκόνες μπορούν να προκαλέσουν απώλεια της όρασης.



Προς αποφυγή βλάβης της συσκευής να γίνεται η αλλαγή μεταξύ των μόνο κατά την ακινητοποίηση.

Κίνδυνος!

Κατά τη χρήση των συσκευών πρέπει, προς αποφυγή τραυματισμών, να τηρούνται και να λαμβάνονται ορισμένα μέτρα ασφαλείας. Διαβάστε για το λόγο αυτό προσεκτικά τις Οδηγίες χρήσης / Υποδείξεις ασφαλείας. Φυλάξτε τις καλά για να έχετε τις πληροφορίες πάντα στη διάθεσή σας. Εάν παραδώσετε τη συσκευή σε άλλα άτομα, δώστε μαζί και αυτές τις Οδηγίες χρήσης / Υποδείξεις ασφαλείας. Δεν αναλαμβάνουμε καμία ευθύνη για ατυχήματα ή βλάβες που οφείλονται σε μη τήρηση αυτών των Οδηγιών χρήσης και των Υποδείξεων ασφαλείας.

1. Υποδείξεις ασφαλείας

Θα βρείτε τις ανάλογες υποδείξεις ασφαλείας στο επισυναπτόμενο βιβλιάριο!

Κίνδυνος!

Διαβάστε όλες τις Υποδείξεις ασφαλείας και τις Οδηγίες. Εάν δεν ακολουθήσετε τις Υποδείξεις ασφαλείας και τις Οδηγίες δεν αποκλείονται ηλεκτροπληξία, πυρκαγιά και/ή σοβαροί τραυματισμοί. **Φυλάξτε προσεκτικά όλες τις Υποδείξεις ασφαλείας και τις Οδηγίες για το μέλλον.**

2. Περιγραφή της συσκευής και συμπαριδόμενα**2.1 Περιγραφή της συσκευής (εικ. 1)**

1. Προστασία από σκόνη
2. Δακτύλιος μανταλώματος
3. Περιστρεφόμενος διακόπτης για διακοπή περιστροφής
4. Διακόπτης ενεργοποίησης/απενεργοποίησης
5. Περιστρεφόμενος διακόπτης για διακοπή κρούσης
6. Πρόσθετη χειρολαβή
7. Οδηγός βάθους
8. Χειρολαβή

2.2 Συμπαριδόμενα

Βάσει της περιγραφής των συμπαριδόμενων παρακαλούμε να ελέγξετε την πληρότητα του προϊόντος. Σε περίπτωση ελλείψεων τμημάτων παρακαλούμε να αποτανθείτε εντός 5 εργάσιμων ημερών από την ημερομηνία αγοράς στο Κέντρο Σέρβις (Service Center) της εταιρείας μας ή στο κατάστημα από το οποίο αγοράσατε τη συσκευή, προσκομίζοντας την

ισχύουσα απόδειξη αγοράς. Παρακαλούμε να προσέξετε τον πίνακα εγγύησης στους όρους εγγύησης στο τέλος των οδηγιών.

- Ανοίξτε τη συσκευασία και βγάλτε προσεκτικά τη συσκευή.
- Απομακρύντε τα υλικά συσκευασίας καθώς και τα συστήματα προστασίας της συσκευασίας / μεταφοράς (εάν υπάρχουν).
- Ελέγξτε εάν είναι πλήρες το περιεχόμενο.
- Ελέγξτε τη συσκευή και τα αξεσουάρ για ενδεχόμενες ζημιές από τη μεταφορά.
- Φυλάξτε τη συσκευασία αν γίνεται μέχρι την πάροδο της προθεσμίας της εγγύησης.

Κίνδυνος!

Η συσκευή και τα υλικά συσκευασίας δεν είναι παιχνίδια! Τα παιδιά δεν επιτρέπεται να παίζουν με πλαστικές σακούλες, πλαστικές μεμβράνες και μικροαντικείμενα! Υφίσταται κίνδυνος κατάποσης και ασφυξίας!

- Πιστολέτο πνευματικό
- Πρόσθετη χειρολαβή
- Οδηγός βάθους
- Σύστημα υποδοχής συστήματος συλλογής σκόνης
- Σετ τρυπανιών-σμίλης
- Πρωτότυπες Οδηγίες χρήσης
- Υποδείξεις ασφαλείας

3. Σωστή χρήση

Η συσκευή προορίζεται για εργασίες με σφυροτύπανο σε μπετόν, πέτρα και τούβλα και για εργασίες σμίλευσης με χρήση του ανάλογου τρυπανιού ή της ανάλογης σμίλης.

Η μηχανή επιτρέπεται να χρησιμοποιηθεί μόνο για τον σκοπό για τον οποίο προορίζεται. Κάθε πέραν τούτου χρήση δεν ανταποκρίνεται στο σκοπό για τον οποίο προορίζεται. Για βλάβες που οφείλονται σε παρόμοια χρήση ή για τραυματισμούς παντός είδους ευθύνεται ο χρήστης/χειριστής και όχι ο κατασκευαστής.

Παρακαλούμε να προσέξετε πως οι συσκευές μας δεν προορίζονται και δεν έχουν κατασκευαστεί για επαγγελματική, βιοτεχνική ή βιομηχανική χρήση. Δεν αναλαμβάνουμε εγγύηση σε περίπτωση κατά την οποία η συσκευή χρησιμοποιήθηκε σε συνεργεία, βιοτεχνίες ή στη βιομηχανία ή σε εργασίες παρόμοιες με αυτές.

4. Τεχνικά χαρακτηριστικά

Τάση δικτύου: 230 V ~ 50 Hz
 Απορρόφηση ισχύος: 1250 W
 Αριθμός στροφών ραλεντί: 800 min⁻¹
 Αριθμός κρούσεων: 4300 min⁻¹
 Απόδοση σε μπετόν/πέτρα (μέγ.): 32 mm
 Κλάση προστασίας: II/□
 Βάρος: 6,1 kg

Κίνδυνος!

Θόρυβος και δονήσεις

Οι τιμές θορύβων και δονήσεων διαπιστώθηκαν σύμφωνα με το πρότυπο EN 60745.

Στάθμη ηχητικής πίεσης L_{pA} 92,3 dB(A)
 Αβεβαιότητα K_{pA} 3 dB
 Στάθμη ηχητικής ισχύος L_{WA} 103,3 dB(A)
 Αβεβαιότητα K_{WA} 3 dB

Η συσκευή δεν προορίζεται για χρήση στο ύπαιθρο σύμφωνα με το άρθρο 3 της Οδηγίας 2000/14/EC_2005/88/EC.

Να χρησιμοποιείτε ηχοπροστασία.

Η επίδραση θορύβου μπορεί να έχει σαν συνέπεια την απώλεια της ακοής.

Συνολικές τιμές ταλαντώσεων (σύνολο διανυσμάτων τριών κατευθύνσεων) σύμφωνα με το πρότυπο EN 60745.

Λειτουργία σφυροτρύπανου σε μπετόν

Εκπομπή δονήσεων $a_h = 12,889 \text{ m/s}^2$
 Αβεβαιότητα $K = 1,5 \text{ m/s}^2$

Σμίλευση

Εκπομπή δονήσεων $a_h = 15,939 \text{ m/s}^2$
 Αβεβαιότητα $K = 1,5 \text{ m/s}^2$

Η αναφερόμενη τιμή μετάδοσης δόνησης μετρήθηκε βάσει τυποποιημένης μεθόδου ελέγχου και μπορεί να μεταβληθεί ή και σε εξαιρετικές περιπτώσεις να κυμαίνεται άνω της αναφερόμενης τιμής, ανάλογα από τον τρόπο χρήσης του ηλεκτρικού εργαλείου.

Η αναφερόμενη μετάδοση δονήσεων μπορεί να χρησιμοποιηθεί και για σύγκριση με άλλο ηλεκτρικό εργαλείο.

Η αναφερόμενη τιμή μετάδοσης δόνησης μπορεί επίσης να χρησιμοποιηθεί και για αρχική

εκτίμηση της έκθεσης.

Περιορίστε την δημιουργία θορύβου και τις δονήσεις στο ελάχιστο!

- Να χρησιμοποιείτε μόνο συσκευές σε άψογη κατάσταση.
- Να συντηρείτε και να καθαρίζετε τακτικά τη συσκευή.
- Να προσαρμόζετε στη συσκευή τον τρόπο εργασίας σας.
- Προσέξτε να μην υπερφορτώνετε τη συσκευή.
- Αφήστε τη συσκευή νδεχομένως να ελεγχθεί από ειδικό τεχνίτη.
- Να απενεργοποιείτε τη συσκευή όταν δεν την χρησιμοποιείτε.
- Να φοράτε γάντια.

Προσοχή!

Υπολειπόμενοι κίνδυνοι

Ακόμη και σε περίπτωση σωστής και κανονικής χρήσης αυτού του ηλεκτρικού εργαλείου, υφίστανται πάντα ορισμένοι υπολειπόμενοι κίνδυνοι. Οι ακόλουθοι κίνδυνοι μπορούν να παρουσιαστούν ανάλογα με το είδος κατασκευής και το μεντέλο αυτού του ηλεκτρικού εργαλείου:

1. Βλάβες πνευμόνων, εάν δεν χρησιμοποιηθούν κατάλληλες μάσκες προστασίας από σκόνη.
2. Βλάβες της ακοής, εάν δεν χρησιμοποιηθεί κατάλληλη ηχοπροστασία.
3. Βλάβες της υγείας που προκαλούνται από δονήσεις χεριού-βραχίονα, εάν η συσκευή χρησιμοποιηθεί για μεγαλύτερο χρονικό διάστημα ή δεν τηρείται και δεν συντηρείται σωστά.

5. Πριν τη θέση σε λειτουργία

Πριν τη σύνδεση σιγουρευτείτε πως τα στοιχεία στην ετικέτα του συμφωνούν με τα στοιχεία του δικτύου.

Προειδοποίηση!

Πριν κάνετε ρυθμίσεις στη συσκευή να βγάξετε πάντα το βύσμα από την πρίζα.

Με συσκευή ανίχνευσης αγωγών εξετάστε το σημείο στο οποίο θα εργαστείτε για ενδεχόμενους αγωγούς, σωλήνες αερίου ή νερού που δεν φαίνονται.

5.1 Πρόσθετη χειρολαβή (εικ. 2 - αρ. 6)

Για λόγους ασφαλείας να χρησιμοποιείτε τη συσκευή μόνο με την πρόσθετη χειρολαβή. Η πρόσθετη χειρολαβή (6) σας προσφέρει κατά τη διάρκεια λειτουργίας του κρουστικού δράπανου πρόσθετη υποστήριξη. Για λόγους ασφαλείας δεν επιτρέπεται η χρήση της συσκευής χωρίς πρόσθετη χειρολαβή (6). Η πρόσθετη χειρολαβή (6) στερεώνεται στο κρουστικό δράπανο με σύσφιξη. Αν στρίψετε τη χειρολαβή αριστερόστροφα (βλέποντας από τη χειρολαβή) ανοίγει η σύσφιξη. Περιστρέφοντας δεξιόστροφα τη χειρολαβή, εκτελείται η σύσφιξη. Λασκάρετε πρώτα τη σύσφιξη της πρόσθετης χειρολαβής. Κατόπιν μπορείτε να περιστρέψετε την πρόσθετη χειρολαβή (6) στην για σας πιο ευχάριστη θέση εργασίας. Τώρα στρίψτε τη χειρολαβή στην αντίθετη κατεύθυνση, μέχρι να είναι καλά στερεωμένη.

5.2 Οδηγός βάθους (εικ. 3 - αρ. 7)

Ο οδηγός βάθους (7) συγκρατείται με τη βίδα στερέωσης (a) από την πρόσθετη χειρολαβή (6) με σύσφιξη.

- Χαλαρώστε τη βίδα στερέωσης (a) και τοποθετήστε τον οδηγό βάθους (7).
- Φέρτε τον οδηγό βάθους (7) στο ίδιο επίπεδο όπως το δράπανο.
- Τραβήξτε τον οδηγό βάθους (7) στο επιθυμούμενο βάθος προς τα πίσω.
- Κατόπιν σφίγγετε πάλι τη βίδα στερέωσης (a).
- Κάντε τώρα την τρύπα, μέχρι να ακουμπήσει ο οδηγός βάθους (7) το κατεργαζόμενο αντικείμενο.

5.3 Τοποθέτηση εργαλείου (εικ. 4)

- Καθαρίστε το εργαλείο πριν τη χρήση και λιπάντε ελφάρά το στέλεχος του εργαλείου.
- Τραβήξτε προς τα πίσω το δακτύλιο μανδάλωσης (2) και κρατήστε τον.
- Σπρώξτε περιστρέφοντας το καθαρισμένο από σκόνη εργαλείο στην υποδοχή του μέχρι το τέρμα. Το εργαλείο αυτοασφαλίζεται.
- Ελέγξτε την ασφάλιση με τράβηγμα του εργαλείου.

5.4 Αφαίρεση εργαλείου (εικ. 5)

Τραβήξτε προς τα πίσω το δακτύλιο μανδάλωσης (2), κρατήστε τον και αφαιρέστε το εργαλείο.

5.5 Σύστημα υποδοχής συστήματος συλλογής σκόνης (εικ. 6)

Πριν από εργασίες σφυροτρύπανου πάνω από το κεφάλι σας, περάστε το σύστημα συλλογής σκόνης (a) πάνω από το τρυπάνι.

6. Χειρισμός**Κίνδυνος!**

Προς αποφυγή κινδύνου να κρατάτε τη μηχανή μόνο από τις δύο χειρολαβές (6/8)! Διαφορετικά υφίσταται κίνδυνος ηλεκτροπληξίας σε περίπτωση που τρυπήσετε αγωγούς!

6.1 Ενεργοποίηση/απενεργοποίηση (εικ. 1)

Ενεργοποίηση:
Πιέστε τον διακόπτη λειτουργίας (4).

Απενεργοποίηση:
Αφήστε ελεύθερο το διακόπτη (4)

6.2 Διακοπή κρούσεων (εικ. 7)

Για μαλακό προτρύπημα η συσκευή διαθέτει ένα σύστημα διακοπής κρούσης.

- Στρίψτε το διακόπτη για τη διακοπή κρούσης (5) στη θέση (B) για να απενεργοποιήσετε τον κρουστικό μηχανισμό.
- Για να επανενεργοποιήσετε τον κρουστικό μηχανισμό πρέπει να επαναστρίφτει το σύστημα διακοπής κρούσης (5) στη θέση (A).

6.3 Σύστημα διακοπής κρούσης (εικ. 8 / 9)

Για εργασίες σμίλευσης μπορείτε να απενεργοποιήσετε τη λειτουργία περιστροφής της συσκευής.

- Για το σκοπό αυτό πιέστε το κουμπί (C) στο περιστροφικό διακόπτη (3) και συγχρόνως στρίψτε τον περιστροφικό διακόπτη (3) στη θέση A (βλέπε εικ. 8).
- Για να επανενεργοποιήσετε την περιστροφική λειτουργία πρέπει να πιεσθεί το κουμπί (C) στον περιστροφικό διακόπτη (3) και συγχρόνως να περιστραφεί ο περιστροφικός διακόπτης (3) στη θέση B (βλέπε εικ. 9).

Υπόδειξη!

Παρακαλούμε να προσέξετε πως δεν είναι δυνατή η λειτουργία του σφυροτρυπανου με ενεργοποιημένο σύστημα διακοπής κρούσης και περιστροφής.

Υπόδειξη!

Για την εργασία με το κρουστικό δράπανο απαιτείται μόνο ελαφριά δύναμη πίεσης. Με πολύ δυνατή πίεση επιβαρύνετε άσκοπα τον κινητήρα. Να ελέγχετε τακτικά το τρυπάνι. Όταν το τρυπάνι δεν είναι ακονισμένο, να το ακονίζετε ή να αντικαθίσταται.

7. Αντικατάσταση του αγωγού σύνδεσης με το δίκτυο

Κίνδυνος!

Εάν πάθει βλάβη το καλώδιο σύνδεσης της συσκευής με το δίκτυο, πρέπει προς αποφυγή κινδύνου, να αντικατασταθεί από τον κατασκευαστή ή το τμήμα του εξυπηρέτησης πελατών ή από παρόμοια εξειδικευμένο πρόσωπο.

8. Καθαρισμός, συντήρηση και παραγγελία ανταλλακτικών

Κίνδυνος!

Πριν από όλες τις εργασίες τοποθέτησης να βγάξετε το φως από την πρίζα

8.1 Καθαρισμός

- Να κρατάτε όσο πιο ελεύθερα από σκόνη και ακαθαρσίες γίνεται τα συστήματα προστασίας, τις σχισμές εξαερισμού και το κέλυφος του μοτέρ. Σκουπίζετε τη συσκευή με ένα καθαρό πανί, ή καθαρίστε το με πεπεισμένο αέρα σε χαμηλή πίεση.
- Συνιστούμε να καθαρίζετε τη συσκευή αμέσως μετά από κάθε χρήση.
- Να καθαρίζετε τη συσκευή τακτικά με ένα νωπό πανί και λίγο μαλακό σαπούνι. Μη χρησιμοποιείτε καθαριστικά ή διαλύτες, γιατί δεν αποκλείεται να καταστρέψουν την επιφάνεια της συσκευής. Προσέξτε να μην περάσει νερό στο εσωτερικό της συσκευής. Η διείσδυση νερού σε ηλεκτρική συσκευή αυξάνει τον κίνδυνο ηλεκτροπληξίας.

8.2 Ψήκτρες

Σε περίπτωση υπερβολικού σχηματισμού σπινθήρων να ελεγχθούν οι ψήκτρες από εξειδικευμένο ηλεκτρολόγο.

Κίνδυνος! Η αντικατάσταση των ψηκτρών επιτρέπεται να γίνει μόνο από εξειδικευμένο ηλεκτρολόγο.

8.3 Συντήρηση

Στο εσωτερικό της συσκευής δεν υπάρχουν εξαρτήματα που χρειάζονται συντήρηση.

8.4 Παραγγελία ανταλλακτικών:

Κατά την παραγγελία ανταλλακτικών να αναφέρετε τα εξής:

- Τύπος της συσκευής
- Αριθμός είδους της συσκευής
- Αριθμός ταύτισης της συσκευής
- Αριθμός ανταλλακτικού

Θα βρείτε τις ισχύουσες τιμές και πληροφορίες στην ιστοσελίδα www.isc-gmbh.info

9. Διάθεση στα απορρίμματα και επαναχρησιμοποίηση

Η συσκευή βρίσκεται σε μία συσκευασία προς αποφυγή ζημιών κατά τη μεταφορά. Αυτή η συσκευασία αποτελείται από πρώτες ύλες και έτσι μπορεί να επαναχρησιμοποιηθεί ή να ανακυκλωθεί. Η συσκευή και τα εξαρτήματά της αποτελούνται από διάφορα υλικά, όπως π.χ. μέταλλο και πλαστικά υλικά. Δεν επιτρέπεται η απόρριψη ελαττωματικών συσκευών στα οικιακά απορρίμματα. Σωστή απόρριψη είναι η παράδοση σε κατάλληλα κέντρα συλλογής μεταχειρισμένων συσκευών. Εάν δεν γνωρίζετε πού βρίσκεται παρόμοιο κέντρο συλλογής μεταχειρισμένων συσκευών, ρωτήστε στη διοίκηση της κοινότητάς σας.

10. Φύλαξη

Να διατηρείτε τη συσκευή και τα αξεσουάρ της σε σκοτεινό, στεγνό χώρο, χωρίς παγετό, και μακριά από παιδιά. Η ιδανική θερμοκρασία αποθήκευσης είναι μεταξύ 5 και 30 °C. Να φυλάξετε την ηλεκτρική σας συσκευή στην πρωτότυπη συσκευασία της.



Μόνο για κράτη-μέλη της Ε.Ε.

Μη πετάτε τις ηλεκτρικές συσκευές στα οικιακά απορρίμματα!

Σύμφωνα με την ευρωπαϊκή Οδηγία 2012/19/EK για απόβλητα ειδών ηλεκτρικού και ηλεκτρονικού εξοπλισμού και την ενσωμάτωσή της σε εθνικό δίκαιο, πρέπει η παλιάς ηλεκτρικές συσκευές να συγκεντρώνονται και να παραδίδονται για ανακύκλωση φιλική για το περιβάλλον.

Εναλλακτική λύση ανακύκλωσης αντί για επιστροφή

Ο ιδιοκτήτης της ηλεκτρικής συσκευής υποχρεούται αντί της επιστροφής να συμβάλει στη σωστή ανακύκλωση σε περίπτωση που δεν συνεχίζει να χρησιμοποιεί τη συσκευή. Η παλιά συσκευή μπορεί να παραχωρηθεί σε κέντρο επιστροφής ηλεκτρικών συσκευών με την έννοια των εθνικών νόμων ανακύκλωσης και διαχείρισης αποβλήτων. Δεν συμπεριλαμβάνονται τα τμήματα παλιών συσκευών και τα βοηθητικά στοιχεία χωρίς ηλεκτρικά εξαρτήματα.

Η ανατύπωση ή οποιασδήποτε άλλης μορφής αναπαραγωγή της τεκμηρίωσης ή άλλων δικαιολογητικών που αναφέρονται στα προϊόντα, ακόμη και αποσπασματικά, επιτρέπεται μόνο με ρητή συγκατάθεση της iSC GmbH.

Με επιφύλαξη τεχνικών τροποποιήσεων

Ενημέρωση για το σέρβις

Σε όλες τις χώρες που αναφέρονται στην εγγύηση έχουμε αρμόδια συνεργεία που συνεργάζονται μαζί μας, η διεύθυνση των οποίων προκύπτει από την εγγύηση. Τα συνεργεία αυτά βρίσκονται στη διάθεσή σας για επισκευές, ανταλλακτικά ή αξεσουάρ ή για την αγορά αναλώσιμων.

Προσέξτε ότι στη συσκευή αυτή τα ακόλουθα εξαρτήματα υπόκεινται σε κοινή φθορά ή ότι χρειάζονται τα ακόλουθα αναλώσιμα.

Κατηγορία	Παράδειγμα
Φθειρόμενα εξαρτήματα*	Ψήκτρες, υποδοχή τρυπανιού
Αναλώσιμα υλικά/αναλώσιμα τμήματα*	Τρυπάνι, καλέμι
Ελλείψεις	

* δεν συμπεριλαμβάνονται υποχρεωτικά στο περιεχόμενο της συσκευασίας!

Σε περίπτωση ελαττωμάτων ή σφαλμάτων σας παρακαλούμε να δηλώστε την περίπτωση στο ίντερνετ στο www.isc-gmbh.info. Προσέξτε να περιγράψετε με ακρίβεια το σφάλμα και απαντήστε στις ακόλουθες ερωτήσεις:

- Λειτούργησε σωστά η συσκευή ή είχε από την αρχή κάποιο ελάττωμα?
- Μήπως προσέξατε κάτι περίεργο προτού παρουσιαστεί το ελάττωμα (σύμπτωμα ή βλάβη)?
- Ποια δυσλειτουργία παρατηρείται στη συσκευή (κύριο σύμπτωμα)? Περιγράψτε αυτή τη δυσλειτουργία.

Εγγύηση

Αξιότιμη πελάτισσα, αξιότιμε πελάτη,

τα προϊόντα μας υπόκεινται σε αυστηρό έλεγχο ποιότητας. Εάν η συσκευή αυτή παρ'όλα αυτά κάποτε δεν λειτουργήσει άψογα, λυπούμαστε πολύ και σας παρακαλούμε να αποτανθείτε προς το τμήμα μας εξυπηρέτησης πελατών στην διεύθυνση που αναφέρεται στην κάρτα αυτή. Ευχαρίστως είμαστε και τηλεφωνικά στη διάθεσή σας στον αριθμό σέρβις που αναφέρεται στην κάρτα εγγύησης. Για την αξίωση της εγγύησης ισχύουν τα εξής:

1. Αυτοί οι όροι εγγύησης ισχύουν μόνο για καταναλωτές, δηλ. για φυσικά πρόσωπα που δεν χρησιμοποιούν το προϊόν αυτό ούτε για επαγγελματικούς σκοπούς ούτε για άλλη ανεξάρτητη απασχόληση. Αυτοί οι όροι εγγύησης ρυθμίζουν πρόσθετες παροχές εγγύησης που υπόσχεται ο πιο κάτω κατασκευαστής πέραν της νόμιμης εγγύησης στους αγοραστές των νέων συσκευών του. Δεν τίγονται από την εγγύηση αυτή οι νόμιμες αξιώσεις σας εγγύησης. Η εγγύησή μας σας παρέχεται δωρεάν.
2. Η εγγύηση επεκτείνεται αποκλειστικά και μόνο σε ελαττώματα σε μία συσκευή του πιο κάτω κατασκευαστή και που αφορούν ελαττώματα υλικού ή κατασκευής και περιορίζεται από την κρίση μας στην αποκατάσταση αυτών των ελαττωμάτων της συσκευής ή στην αντικατάστασή της. Παρακαλούμε να προσέξετε πως οι συσκευές μας δεν προορίζονται για επαγγελματική, βιοτεχνική ή βιομηχανική χρήση. Για το λόγο αυτό δεν συνάπτεται σύμβαση εγγύησης σε περίπτωση κατά την οποία η συσκευή χρησιμοποιήθηκε κατά τη διάρκεια της εγγύησης σε βιομηχανικές ή βιοτεχνικές επιχειρήσεις ή εάν εκτέθηκε σε παρόμοια εντατική χρήση.
3. Από την εγγύησή μας εξαιρούνται τα εξής:
 - Βλάβες της συσκευής που οφείλονται σε μη τήρηση των οδηγιών συναρμολόγησης ή σε όχι σωστή εγκατάσταση, μη τήρηση των οδηγιών χρήσης (όπως π.χ. σύνδεση σε εσφαλμένη τάση ή σε λάθος είδος ρεύματος) ή σε μη τήρηση των όρων συντήρησης και ασφαλείας ή σε περίπτωση έκθεσης της συσκευής σε ασυνήθιστες καιρικές συνθήκες ή σε έλλειψη φροντίδας και συντήρησης.
 - Βλάβες της συσκευής που οφείλονται σε καταχρηστική ή εσφαλμένη χρήση (όπως π.χ. υπερφόρτωση της συσκευής ή χρήση μη εγκεκριμένων εργαλείων ή αξεσουάρ), σε είσοδο ξένων αντικειμένων στη συσκευή (όπως π.χ. άμμος, πέτρες ή σκόνη, βλάβες μεταφοράς), άσκηση βίας ή ξένη επέμβαση (όπως π. χ. βλάβη από πτώση).
 - Βλάβες της συσκευής ή τμημάτων της συσκευής που οφείλονται σε συνήθη ή φυσική φθορά.
4. Η διάρκεια της εγγύησης ανέρχεται σε 24 μήνες και αρχίζει από την ημερομηνία της αγοράς της συσκευής. Οι αξιώσεις εγγύησης πρέπει να γερθούν πριν τη λήξη της διάρκειας της εγγύησης εντός δύο εβδομάδων από την διαπίστωση του ελαττώματος. Αποκλείονται αξιώσεις εγγύησης μετά την πάροδο της διάρκειας της εγγύησης. Η επισκευή ή η αντικατάσταση δεν συνεπάγεται την επέκταση της διάρκειας της εγγύησης ούτε την νέα έναρξη της διάρκειας της εγγύησης για τη συσκευή ή για ενδεχομένως χρησιμοποιηθέντα νέα ανταλλακτικά. Αυτό ισχύει και στην περίπτωση σέρβις επί τόπου.
5. Για την αξίωση της εγγύησης παρακαλούμε να δηλώσετε την ελαττωματική σας συσκευή στο: www.isc-gmbh.info. Να έχετε μαζί σας την απόδειξη της νέας συσκευής. Οι συσκευές που αποστέλλονται χωρίς αποδείξεις και χωρίς πινακίδα στοιχείων, αποκλείονται από την εγγύηση λόγω μη δυνατότητας ταξινόμησης. Εάν το ελάττωμα καλύπτεται από την εγγύηση, θα σας επιστραφεί αμέσως είτε η επισκευασμένη συσκευή είτε μία καινούργια συσκευή.

Ευχαρίστως επισκευάζουμε ελαττώματα της συσκευής έναντι πληρωμής, εάν τα ελαττώματα αυτά δεν καλύπτονται από την εγγύηση. Για το σκοπό αυτό παρακαλούμε να στείλετε τη συσκευή στη διεύθυνση του σέρβις μας.

Για αναλώσιμα και σε περίπτωση που λείπουν εξαρτήματα παραπέμπουμε στους περιορισμούς αυτής της εγγύησης σύμφωνα με τους πληροφορίες σέρβις αυτών των οδηγιών χρήσης.



Tehlike! - Yaralanma riskini azaltmak için Kullanma Talimatını okuyunuz



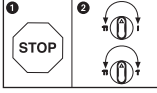
Dikkat! Kulaklık takın. Çalışma esnasında oluşan gürültü işitme kaybına yol açabilir.



Dikkat! Toz maskesi takın. Ahşap ve diğer malzemeler üzerinde çalışıldığında sağlığa zarar veren tozlar oluşabilir. Asbest içeren malzemelerin işlenmesi yasaktır!



Dikkat! İş gözlüğü kullanın. Çalışma esnasında oluşan kıvılcım veya aletten dışarı fırlayan kıymık, talaş ve tozlar gözlere zarar verebilir.



Makinenin hasar görmesini önlemek için kırıcı delici fonksiyonları sadece matkap dururken değiştirilecektir.

Tehlike!

Yaralanmaları ve hasarları önlemek için aletlerin kullanımında bazı iş güvenliği önlemlerinin alınması gereklidir. Bu nedenle Kullanma Talimatını / Güvenlik Uyarılarını dikkatlice okuyun. İçerdiği bilgilere her zaman ulaşabilmek için kullanma talimatını iyi bir yerde saklayın. Aleti kullanmak için başka kişilere verdiğinizde bu Kullanma Talimatını / Güvenlik Uyarılarını da birlikte verin. Firmamız, kullanma talimatına riayet etmemekten kaynaklanan iş kazaları ve hasarlardan herhangi bir sorumluluk üstlenmez.

1. Güvenlik uyarıları

Güvenlik uyarıları ekteki kitapçıkta bulunur!

Tehlike!

Tüm güvenlik bilgileri ve talimatları okuyunuz. Güvenlik bilgileri ve talimatlarda belirtilen direktiflere aykırı hareket edilmesi sonucunda elektrik çarpması, yangın ve/veya ağır yaralanmalar meydana gelebilir. **Gelecekte kullanmak üzere tüm güvenlik bilgileri ve talimatları saklayın.**

2. Alet açıklaması ve sevkiyatın içeriği**2.1 Alet açıklaması (Şekil 1a/1b)**

1. Toz koruma
2. Kilitleme bileziği
3. Dönme stop şalteri
4. Açık/Kapalı şalteri
5. Darbe stop şalteri
6. İlave sap
7. Derinlik dayanağı
8. Sap

2.2 Sevkiyatın içeriği

Satın almış olduğunuz ürünün eksik parçası olup olmadığını sevkiyatın içeriği listesi ile kontrol edin. Herhangi bir parçanın eksik olması durumunda ürünü satın aldıktan sonra en geç 5 iş günü içinde geçerli fiş veya faturayı ibraz ederek servis merkezine veya aleti satın aldığınız mağazaya başvurun. Bu konuda kullanma talimatının sonunda bulunan servis bilgilerindeki garanti hizmetleri tablosunu dikkate alınız.

- Ambalajı açın ve aleti dikkatlice ambalajın içinden çıkarın.
- Ambalaj malzemelerini ve ambalaj ve transport emniyetlerini sökün (bulunması halinde).

- Ambalaj içindeki parçaların eksik olup olmadığını kontrol edin.
- Alet ve aksesuar parçalarının transport esnasında hasar görüp görmediğini kontrol edin.
- Garanti süresi doluncaya kadar mümkün olduğunda ambalaj malzemelerini saklayın.

Tehlike!

Alet ve ambalaj malzemeleri oyuncak değildir! Çocukların plastik poşet, folyo ve küçük parçalar ile oynaması yasaktır! Çocukların küçük parçaları yutma ve poşetler nedeniyle boğulma tehlikesi vardır!

- Kırıcı delici
- İlave sap
- Derinlik dayanağı
- Toz toplama tertibatı
- Matkap ucu ve keski seti
- Orijinal Kullanma Talimatı
- Güvenlik Uyarıları

3. Kullanım amacına uygun kullanım

Kırıcı delici aleti uygun matkap ucu ve keski aparatı kullanılarak beton, taş ve tuğla malzemelerine delik delme ve keski ile kırma işlemi yapmak için tasarlanmıştır.

Makine yalnızca kullanım amacına göre kullanılacaktır. Kullanım amacının dışındaki tüm kullanımlar makinenin kullanılması için uygun değildir. Bu tür kullanım amacı dışındaki kullanımlardan kaynaklanan hasar ve yaralanmalarda, yalnızca kullanıcı/işletici sorumlu olup üretici firma sorumlu tutulamaz.

Lütfen cihazlarımızın ticari, zanaatkarlar veya endüstriyel kullanım için uygun olmadığını ve bu kullanımlar için tasarlanmadığını dikkate alın. Aletin ticari, zanaatkarlar veya endüstriyel veya benzer kullanımlarda kullanılmasından kaynaklanan hasarlar garanti kapsamına dahil değildir.

4. Teknik özellikler

Elektrik gerilimi: 230 V ~ 50 Hz
 Güç: 1250 W
 Rölanti devri: 800 dev/dak
 Darbe sayısı: 4300 dev/dak
 Delme gücü Beton/Taş (max.): 32 mm
 Koruma sınıfı: II/□
 Ağırlık: 6,1 kg

Tehlike!

Ses ve titreşim

Ses ve titreşim değerleri EN 60745 normuna göre ölçülmüştür.

Ses basınç seviyesi L_{pA} 92,3 dB(A)
 Sapma K_{pA} 3 dB
 Ses güç seviyesi L_{WA} 103,3 dB(A)
 Sapma K_{WA} 3 dB

Kırcı delici, 2000/14/EC_2005/88/EC nolu direktifin 3ncü maddesi uyarınca açık havada kullanım için öngörülmemiştir.

Kulaklık takın.

Gürültü işitme kaybına sebep olabilir.

Toplam titreşim değerleri (üç yönün vektör toplamı) EN 60745 normuna göre ölçülmüştür.

Beton delme ve kırma

Titreşim emisyon değeri $ah = 12,889 \text{ m/s}^2$
 Sapma $K = 1,5 \text{ m/s}^2$

Keski ile kırma

Titreşim emisyon değeri $ah = 15,939 \text{ m/s}^2$
 Sapma $K = 1,5 \text{ m/s}^2$

Açıklanan titreşim emisyon değeri standart test metoduna göre ölçülmüş olup bu değer, elektrikli aletin kullanım türü ve şekline bağlı olarak değişebilir ve istisnai durumlarda açıklanmış olan bu değer üzerinde olabilir.

Açıklanan titreşim emisyon değeri elektrikli aletin diğer elektrikli aletler ile kıyaslanmasında kullanılabilir.

Açıklanan titreşim emisyon değeri, aletin işletilmesinde etrafa verilecek rahatsızlığın ve etkinin tahmin edilmesinde de kullanılabilir.

Makineden kaynaklanan gürültü ve titreşim oluşmasını asgariye indirin!

- Sadece hasarlı ve arızalı olmayan aletler kullanın.
- Aletlerin düzenli olarak bakımını yapın ve temizleyin.
- Çalışma tarzınızı alete göre ayarlayın.
- Aletlerinize aşırı yüklenmeyin.
- Gerekliğinde arızalı aletin kontrol edilmesini sağlayın.
- Aleti kullanmadığınızda kapatın.
- İş eldiveni takın.

Dikkat!

Kalan riskler

Bu elektrikli aleti, kullanma talimatına uygun şekilde kullansanız dahi yine de bazı riskler mevcut kalır. Bu elektrikli aletin yapı türü ve modeli itibari ile aşağıda açıklanan tehlikeler meydana gelebilir:

1. Uygun bir toz maskesi takılmadığında akciğer hasarlarının oluşması.
2. Uygun bir kulaklık takılmadığında işitme hasarlarının oluşması.
3. Elektrikli alet uzun süre kullanıldığında veya talimatlara göre kullanılmadığında veya bakımı düzgün şekilde yapılmadığında el-kol titreşiminden kaynaklanan sağlık hasarlarının oluşması.

5. Çalıştırmadan önce

Makineyi elektrik şebekesine bağlamadan önce makinenin tip etiketi üzerinde belirtilen değerlerin elektrik şebekesi değerleri ile aynı olup olmadığını kontrol edin.

İkaz!

Makine üzerinde ayar işlemi yapmadan önce daima fişi prizden çıkarın.

Kırma ve delme uygulaması yapılacak yerde gizli elektrik, gaz ve su tesisatının bulunup bulunmadığı tesisat arama cihazı ile kontrol edilecektir.

5.1 İlave sap (Şekil 2/Poz. 6)

İş güvenliği sebeplerinden dolayı kırcı deliciyi sadece ilave sap ile birlikte kullanın.

İlave sap (6), kırcı delici aletini kullanırken ek bir destek sağlar. İş güvenliği sebeplerinden dolayı kırcı delicinin ilave sap (6) takılmadan kullanılması yasaktır.

İlave sap (6) kırcı delici aletine sıkıştırma me-

todu ile sabitletir. Sapın saat yönünün tersi yönünde (sap tarafından bakıldığında) döndürülmesi sıkışmayı azaltır. Sap saat yönünde döndürüldüğünde ise sıkışma artar.

Önce ilave sapın sıkışmasını açın. Bu işlemin arkasından ilave sapı (6) sizin için en rahat çalışma pozisyonuna ayarlayabilirsiniz. İlave sapı makinenin dönme yönünün tersine döndürerek sabitleyebilirsiniz.

5.2 Derinlik dayanağı (Şekil 3/Poz. 7)

Derinlik dayanağı (7) ilave saptaki (6) sabitleme civatası (a) ile sıkıştırma yöntemi ile sabit tutulur.

- Sabitleme civatasını (a) açın ve derinlik dayanağını (7) yerleştirin.
- Derinlik dayanağını (7) matkap ucu ile aynı yüksekliğe getirin.
- Derinlik dayanağını (7) delmek istediğiniz delik derinliği mesafesi kadar geri çekin.
- Sabitleme civatasını (a) sıkın.
- Sonra derinlik dayanağı (7) iş parçasına temas edinceye kadar deliği delin.

5.3 Takım takma (Şekil 4)

- Takımı (matkap ucu veya keski aparatı) makineye takmadan önce temizleyin ve şaftına hafifçe gres yağı sürün.
- Kilitleme bileziğini (2) geri çekin ve tutun.
- Üzerinde toz bulunmayan takım döndürme hareketi ile takım bağlantı yuvasına dayanıncaya kadar takın. Takım otomatik olarak kilitlenecektir.
- Takımdan çekerek takımın normal şekilde kilitli olup olmadığını kontrol edin.

5.4 Takım sökme (Şekil 5)

Kilitleme bileziğini (2) geri çekin, tutun ve takımı çıkarın.

5.5 Toz aspirasyon tertibatı (Şekil 6)

Baş üstü yapılacak kırma ve delme çalışmalarında matkap ucunun üzerine toz aspirasyon tertibatını (a) geçirin.

6. Kullanma

Tehlike!

Herhangi bir tehlikenin meydana gelmesini önlemek için makine ile sadece, her iki sapından (6 /8) tutularak çalışılacaktır! Aksi taktirde örneğin yanlışlıkla elektrik tesisatına delik delindiğinde cereyan çarpması tehlikesi vardır!

6.1 Açma Kapatma (Şekil 1)

Açma:

Şaltere (4) basın

Kapatma:

Şalteri (4) bırakın.

6.2 Darbe stop (Şekil 7)

Delik delme işlemine yumuşak bir şekilde başlamak için kırıcı delici makinesi darbe stop tertibatı ile donatılmıştır.

- Darbe fonksiyonunu kapatmak için darbe stop şalterini (5) pozisyon (B)'ye döndürün.
- Darbe fonksiyonunu tekrar açmak için darbe stop şalteri (5) pozisyon (A)'ya geri döndürülecektir.

6.3 Delme stop (Şekil 8 /9)

Keski ile yapılacak kırma çalışmalarında kırıcı delicinin delme fonksiyonu kapatılabilir.

- Bunun için dönme stop şalterindeki (3) düğmeye (C) basın ve aynı anda dönme stop şalterini (3) A pozisyonuna döndürün (bkz. Şekil 8).
- Dönme fonksiyonunu tekrar açmak için dönme stop şalterindeki (3) düğmeye (C) basın ve aynı anda dönme stop şalterini (3) B pozisyonuna geri döndürün (bkz. Şekil 9).

Not!

Kırıcı delicinin, darbe ve dönme stop şalterinin birlikte açılarak çalıştırılmasının mümkün olmadığına dikkat edin.

Not!

Darbeli delme işleminde makineye çok az kuvvet uygulamanız yeterlidir. Makineye aşırı fazla kuvvet uygulamanız motoru gereksiz yere zorlar. Matkap ucunu düzenli olarak kontrol edin. Körelmiş matkap uçlarını bileyin veya değiştirin.

7. Elektrik kablosunun değiştirilmesi

Tehlike!

Bu aletin elektrik kablosu hasar gördüğünde oluşabilecek herhangi bir tehlikenin önlenmesi için kablo, üretici firma veya yetkili servis veya uzman bir personel tarafından değiştirilecektir.

8. Temizleme, Bakım ve Yedek Parça Siparişi

Tehlike!

Temizlik çalışmalarından önce elektrik kablosunu prizden çıkarın.

8.1 Temizleme

- Koruma tertibatı, havalandırma delikleri ve motor gövdesini mümkün olduğunca toz ve kirden temiz tutun. Aleti temiz bir bez ile silin veya düşük basınçlı hava ile üfleyerek temizleyin.
- Aleti kullandıktan hemen sonra temizlemenizi tavsiye ederiz.
- Aleti düzenli olarak nemli bir bezle ve sıvı sabunla temizleyin. Temizleme deterjanı veya solvent malzemesi kullanmayınız, bu malzemeler aletin plastik parçalarına zarar verebilir. Cihazın içine su girmemesine dikkat edin. Elektrikli aletin içine su girmesi elektrik çarpması riskini yükseltir.

8.2 Kömür fırçalar

Aşırı kıvılcım oluştuğunda kömür fırçaların elektrikçi uzman personel tarafından kontrol edilmesini sağlayın.

Tehlike! Kömür fırçalar ancak elektrikçi uzman personel tarafından değiştirilmelidir.

8.3 Bakım

Cihaz içinde bakımı yapılması gereken başka bir parça yoktur.

8.4 Yedek parça siparişi:

Yedek parça siparişi yapılırken şu bilgiler verilmelidir:

- Cihaz tipi
- Cihazın ürün numarası
- Cihazın kod numarası
- İstenilen yedek parçanın yedek parça numarası

Güncel bilgiler ve fiyatlar internette www.isc-gmbh.info sayfasında açıklanmıştır.

9. Bertaraf etme ve geri kazanım

Transport hasarlarını önlemek için alet bir ambalaj içinde sevk edilir. Bu ambalaj hammaddedir ve böylece geri kazanılabilir veya geri kazanım sistemine iade edilebilir. Alet ve aksesuarları örneğin metal ve plastik gibi çeşitli malzemelerden meydana gelir. Arızalı parçaları evsel atıkların atıldığı çöpe atmayın. Alet, yönetmeliklere uygun şekilde bertaraf edilmesi için özel atık toplama merkezlerine teslim edilmelidir. Bu atık toplama merkezlerinin nerede olduğunu yerel yönetimlerden öğrenebilirsiniz.

10. Depolama

Alet ve aksesuar parçalarını karanlık, kuru ve dona karşı korunmuş ve çocukların erişemeyeceği bir yerde saklayın. Optimal depolama sıcaklığı 5 ve 30 °C arasındadır. Elektrikli aleti orijinal ambalajı içinde saklayın.



Sadece AB Ülkeleri İçin Geçerlidir

Elektrikli cihazları çöpe atmayınız.

Elektrikli ve elektronik aletler ile ilgili 2012/19/AB nolu Avrupa Yönetmeliğince ve ilgili yönetmeliğin ulusal normlara uyarlanması sonucunda kullanılan elektrikli aletler ayrıştırılmış olarak toplanacak ve çevreye zarar vermeyecek şekilde geri kazanım sistemlerine teslim edilecektir.

Kullanılmış Cihazların İadesi Yerine Uygulanacak Geri Dönüşüm Alternatifi:

Kullanılmış elektrikli alet ve cihaz sahipleri bu eşyalarını iade etme yerine alternatif olarak, yönetmelikle uygun olarak çalışan geri dönüşüm merkezlerine vermekle yükümlüdür. Bunun için kullanılan cihaz, ulusal dönüşüm ekonomisi ve atık kanununa göre atıkların artılmasını sağlayan kullanılan cihaz teslim alma yerine teslim edilecektir. Kullanılmış alet ve cihazlara eklenen ve elektrikli sistemi bulunmayan aksesuar ile yardımcı malzemeler bu düzenlemeden muaf tutulur.

Ürünlerinin dokümantasyonu ve evraklarının kısmen olsa dahi kopyalanması veya başka şekilde çoğaltılması, yalnızca iSC GmbH firmasının özel onayı alınmak şartıyla serbesttir.

Teknik değişiklikler olabilir

Servis Bilgileri

Garanti Belgesinde belirttiğimiz ülkelerde uzman servis partnerleri ile birlikte çalışırız, bu partnerlerin irtibat bilgileri Garanti Belgesinde açıklanmıştır. Onarım, yedek parça ve sarf malzemesi ihtiyaçlarında bu partner kuruluşlarımız sizlere memnuniyetle yardımcı olacaktır.

Bu ürünümüzde aşağıda açıklanan parçalar doğal veya kullanımdan kaynaklanan bir aşınmaya maruz kalırlar ve aşağıda açıklanan sarf malzemelerine ihtiyaç duyulur.

Kategori	Örnek
Aşınma parçaları*	Kömür fırçaları, mandren
Sarf malzemesi/Sarf parçaları*	Matkap ucu, keski
Eksik parçalar	

* sevkiyatın içeriğine dahil olması zorunlu değildir!

Ayıplı mal veya eksik parça söz konusu olduğunda durumu internette www.isc-gmbh.info sayfasına bildirmenizi rica ederiz. Arıza bildiriminizde arızayı ayrıntılı olarak açıklayın ve bunun için aşağıda açıklanan soruları cevaplayın:

- Alet hiç bir kez çalıştı mı yoksa baştan beri mi arızalıydı?
- Arıza meydana gelmeden önce herhangi anormal bir durum dikkatinizi çekti mi (arıza öncesi semptomları)?
- Sizce aletin arızalı ana işlevi nedir (ana semptom)?
Bu işlevi açıklayınız.

Garanti belgesi

Sayın Müşterimiz,

ürünlerimiz üretim esnasında sıkı bir kalite kontrolden geçirilir. Buna rağmen alet veya cihazınız tam doğru şekilde çalışmadığında ve bozulduğunda bu durumdan çok üzgün olduğumuzu belirtir ve bozuk olan aleti Garanti Belgesi üzerinde açıklanan adrese göndermenizi veya aleti satın aldığınız mağazaya başvurmanızı rica ederiz. Garanti haklarından faydalanmak için aşağıdaki kurallar geçerlidir:

1. Bu garanti koşulları sadece, ürünü ticari olarak veya serbest meslek uygulamalarında kullanmayacak olan tüketiciler yani gerçek kişiler için geçerlidir. Bu garanti koşulları, ilgili üretici firmanın yasal garanti hükümlerine ek olarak müşterilerine tanıdığı ek maddeleri düzenler. Kanuni Garanti Haklarınız bu Garanti düzenlemesinden etkilenmez ve saklı kalır. Garanti kapsamında sunduğumuz hizmetler ücretsizdir.
2. Söz konusu garanti hizmeti kapsamı sadece ilgili üretici firmadan satın aldığınız yeni alet için geçerli olup malzeme veya imalat hatasını kapsar. Ayıplı malın telafisi, ilgili arızanın giderilmesi veya aletin yenisi ile değiştirilmesi ile sınırlıdır ve bu seçim firmamıza aittir. Aletlerimizin ve cihazlarımızın ticari ve endüstriyel kullanım amacı için tasarlanmadığını lütfen dikkate alınız. Bu nedenle aletin ticari ve endüstriyel işletmelerde kullanılması veya benzer çalışmalarda çalıştırılması durumunda Garanti Sözleşmesi geçerli değildir.
3. Garanti kapsamına dahil olmayan durumlar:
 - Montaj talimatına veya yönetmeliklere aykırı yapılan montajlardan ve tesisatlardan kaynaklanan hasarlar, kullanma talimatına riayet etmeme nedeniyle oluşan hasarlar (örneğin yanlış bir şebeke gerilimine veya akım türüne bağlama gibi), kullanım amacına veya talimatlara aykırı kullanımdan kaynaklanan hasarlar veya bakım ve güvenlik talimatlarına riayet edilmemesinden kaynaklanan hasarlar veya aletin anormal çevre koşullarına maruz bırakılması veya bakım ve temizlik çalışmalarının yetersiz olmasından kaynaklanan hasarlar.
 - Kullanım amacına veya talimatlara aykırı kullanımdan kaynaklanan hasarlar (örneğin alete aşırı yüklenme veya kullanımına izin verilmeyen alet veya aksesuar), aletin/cihazın içine yabancı maddenin girmesi (örneğin kum, taş veya toz, transport hasarları), zor kullanma veya harici zorlamalardan kaynaklanan hasarlar (örneğin aşağı düşme nedeniyle oluşan hasar).
 - Kullanıma bağlı olağan veya diğer doğal aşınma nedeniyle oluşan hasarlar.
4. Garanti süresi 24 aydır ve garanti süresi aletin satın alındığı tarihte başlar. Arızayı tespit ettiğinizde garanti hakkından faydalanma talebi, garanti süresi dolmadan iki hafta önce bildirilmelidir. Garanti süresi dolduktan sonra garanti hakkından faydalanma talebinde bulunulamaz. Aletin onarılması veya değiştirilmesi garanti süresinin uzamasına yol açmaz ayrıca onarılan alet veya takılan parçalar için yeni bir garanti süresi oluşmaz. Bu aynı zamanda yerinde verilen Servis Hizmetleri için de geçerlidir.
5. Garanti haklarınızdan faydalanmak istediğinizde arızalı aleti www.isc-gmbh.info sayfasına bildirin. Kasa fişi veya yeni aletinizi satın aldığınızı belgeleyen diğer bir evrağı hazır tutun. Kasa fişi veya tip etiketi olmaksızın gönderilen aletler, aletin tam olarak tanımlanma olanağının bulunmaması nedeniyle garanti hizmetleri dışındadır. Aletin arızası garanti hizmetleri kapsamındaysa en kısa zamanda onarılmış veya yeni bir alet adresinize gönderilecektir.

Ayrıca garanti kapsamına dahil olmayan veya garanti süresi dolan arızaları ücreti karşılığında memnuniyetle onarırız. Bunun için aleti lütfen Servis adresimize gönderin.

Aşınma, sarf ve eksik parçalar için bu Kullanma Talimatının servis bilgileri bölümündeki garanti koşullarında belirtilen kısıtlamalara atıfta bulununuz.



Небезпека! - З метою зменшення ризику отримання травми слід читати інструкцію з експлуатації



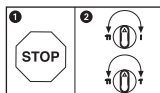
Обережно! Захищайте органи слуху. Шум може спричинити втрату слуху.



Обережно! Використовуйте маску, яка захищає від вдихання пилу. Під час обробки деревини або інших матеріалів може утворюватись небезпечний для здоров'я пил. Матеріали, що містять азбест, обробляти заборонено!



Обережно! Використовуйте захисні окуляри. Іскри, що утворюються під час роботи, а також і частинки абразиву, стружка та пил можуть спричинити втрату видимості.



Для того, щоб запобігти пошкодженню приладу, перемикання між окремими функціями повинно проводитись лише в положенні "стоп".

Небезпека!

При користуванні приладами слід дотримуватися певних заходів безпеки, щоб запобігти травмуванню і пошкодженням. Тому уважно прочитайте цю інструкцію з експлуатації / вказівки з техніки безпеки. Надійно зберігайте її, щоб викладена в ній інформація була у вас постійно під руками. У випадку, якщо ви повинні передати прилад іншим особам, передайте їм, будь ласка, також і цю інструкцію з експлуатації / ці вказівки з техніки безпеки. Ми не несемо відповідальності за нещасні випадки або пошкодження, які виникли внаслідок недотримання цієї інструкції і вказівок з техніки безпеки.

1. Вказівки по техніці безпеки

З відповідними вказівками по техніці безпеки ознайомтеся, будь-ласка, в брошурі, що додається.

Небезпека!

Прочитайте всі вказівки та інструкції з техніки безпеки. Недотримання вказівок та інструкцій з техніки безпеки може стати причиною виникнення електричного удару, пожежі та/або важкого травмування.

Зберігайте вказівки та інструкції з техніки безпеки на майбутнє.

2. Опис приладу та об'єм поставки**2.1 Опис приладу (рисунок 1a/1b)**

1. Захист від пилу
2. Блокуюча втулка
3. Поворотний вимикач для встановлення положення "стоп" перед свердлінням
4. Вимикач УВИМКНЕНО/ВИМКНЕНО
5. Поворотний вимикач для встановлення положення "стоп" перед бурінням
6. Додаткова рукоятка
7. Упор для настройки глибини
8. Рукоятка

2.2 Об'єм поставки

Будь ласка, перевірте комплектність виробу відповідно до описаного об'єму поставки. Якщо якісь деталі відсутні, зверніться - не пізніше ніж через 5 робочих днів після купівлі товару - до нашого сервісного центру чи

в торговельну точку, де ви придбали цей прилад, та пред'явіть там відповідний чек або квитанцію. Будь ласка, зауважте інформацію, яка міститься наприкінці інструкції з експлуатації в таблиці з даними щодо гарантії.

- Відкрийте опакування та обережно дістаньте прилад.
- Зніміть пакувальний матеріал, а також запобіжні та захисні пристрої, використовувати під час транспортування (якщо такі є).
- Перевірте комплектність поставки.
- Перевірте, чи немає пошкоджень на приладі та комплектуючих.
- Якщо можливо, зберігайте опакування протягом всього гарантійного строку.

Небезпека!

Прилад та опакування не є іграшками для дітей! Дітям заборонено гратись пластиковими торбинками, плівкою та дрібними деталями! Існує небезпека їх проковтування та небезпека задусення!

- Бурильний молоток
- Додаткова рукоятка
- Упор для настройки глибини
- Пристрій для збирання пилу
- Набір свердл та бурових коронок
- Вказівки з техніки безпеки
- Оригінальна інструкція з експлуатації

3. Застосування за призначенням

Прилад призначений для буріння в бетоні, в гірській породі та цеглі, а також для карбування при застосуванні відповідного свердла або різця.

Машину слід використовувати тільки згідно з її призначенням. Жодне інше використання машини, що виходить за вказані межі, не відповідає її призначенню. За несправності або травми будь-якого виду, які виникли внаслідок використання машини не за призначенням, відповідальність несе не виробник, а користувач/оператор.

Враховуйте, будь ласка, те, що за призначенням наші прилади не сконструйовані для виробничого, ремісничого чи промислового застосування. Ми не беремо на себе жодних гарантій, якщо прилад

застосовується на виробничих, ремісничих чи промислових підприємствах, а також при виконанні інших прирівняних до цього робіт.

4. Технічні параметри

Напруга в мережі: 230 В ~ 50 Гц
 Споживана потужність: 1250 Вт
 Число обертів холостого ходу: 800 об/хв
 Число ударів: 4300 уд/хв
 Потужність буріння в бетоні/камені (макс.): 32 мм
 Клас захисту: II/□
 Вага: 6,1 кг

Небезпека!

Шуми та вібрація

Параметри шумів та вібрації визначені у відповідності з Європейським стандартом EN 60745

Рівень звуку L_{pA} 92,3 дБ (A)
 Похибка K_{pA} 3 дБ
 Рівень звукової потужності L_{WA} 103,3 дБ(A)
 Похибка K_{WA} 3 дБ

У відповідності з директивою Європейської Спільноти 2000/14/ЕС_2005/88/ЕС бурильний молоток не призначений для застосування на відкритій місцевості.

Носіть навушники.

Вплив шуму може стати причиною втрати слуху.

Загальні параметри коливань (сума векторів у трьох напрямках) визначені у відповідності з Європейським стандартом EN 60745.

Буріння в бетоні

Величина емісії коливань $a_h = 12,889 \text{ м/сек}^2$
 Похибка $K = 1,5 \text{ м/сек}^2$

Карбування

Величина емісії коливань $a_h = 15,939 \text{ м/сек}^2$
 Похибка $K = 1,5 \text{ м/сек}^2$

Зазначена величина емісії коливань вимірювалась відповідно до стандартизованого процесу випробувань, вона може змінюватись в залежності від способу використання електроінструмента,

в окремих випадках її значення може бути більшим, ніж занотоване тут.

Зазначена величина емісії коливань може використовуватись для порівняння електроінструментів між собою.

Зазначена величина емісії коливань може також використовуватись для початкового оцінювання негативних впливів.

Зменшуйте вібрацію та утворення шуму до мінімального рівня!

- Застосовуйте тільки бездоганно функціонуючі прилади.
- Регулярно проводіть технічний догляд приладу та чистіть його.
- Узгодьте свій стиль праці з роботою приладу.
- Не перевантажуйте прилад.
- При необхідності віддавайте прилад на перевірку.
- Вимикайте прилад, якщо ви ним не користуєтесь.
- Носіть робочі рукавиці.

Обережно!

Залишкові ризики

Навіть при належному використанні даного електроінструмента існують залишкові ризики. Слід рахуватись з наступними ризиками, обумовленими конструкцією та виконанням даного електроінструмента:

1. Ураження легень, якщо нехтувати належними масками-респіраторами, захищаючими від пилу.
2. Ураження органів слуху, якщо нехтувати належними засобами захисту органів слуху.
3. Шкода здоров'ю, обумовлена вібрацією кисті та руки за умови довготривалого використання інструмента або за умови неналежного використання та неналежного техобслуговування.

5. Перед запуском в експлуатацію

Перед під'єднанням електрорубанка до електромережі переконайтеся в тому, що параметри на шильдику прилада співпадають з параметрами електромережі.

Увага!

Перш ніж проводити налаштування приладу, завжди витягайте мережевий штекер з розетки.

Необхідно перевірити місця, в яких можуть знаходитись приховані електрична проводка, газо- та водопроводи.

5.1 Додаткова рукоятка (рис. 2 – поз. 6)

Згідно з вимогами техніки безпеки застосовуйте бурильний молоток тільки разом з додатковою рукояткою.

Додаткова рукоятка (6) під час використання бурильного молотка створює для оператора додаткову опору. Згідно з вимогами техніки безпеки прилад без додаткової рукоятки (6) застосовувати не можна.

Додаткова рукоятка (6) кріпиться на бурильному молотку за допомогою затискача. Проворотом рукоятки проти годинникової стрілки (якщо дивитись на рукоятку) затискач відпускається. Проворотом рукоятки за годинниковою стрілкою затискач затягується до відказу.

Спочатку відпустіть затискач додаткової рукоятки. Після цього ви можете повернути додаткову рукоятку (6) в найбільш зручне для вас положення. А тепер знову перевірте додаткову рукоятку в протилежному напрямку до тих пір, поки вона не зафіксується.

5.2 Упор для настройки глибини

(рис. 3 – поз. 7)

Упор для настройки глибини (7) фіксується за допомогою установочного гвинта (а) на додатковій рукоятці (6).

- Відпустіть установочний гвинт (а) і вставте упор для настройки глибини (7).
- Виставте упор для настройки глибини (7) на однаковий рівень з бурильним молотком.
- Потягніть упор для настройки глибини (7) назад, щоб настроїти молоток на задану глибину.
- Знову затягніть установочний гвинт (а) до відказу.
- Свердліть отвір тільки до тих пір, поки

упор для настройки глибини (7) не доторкатиметься до заготовки.

5.3 Установка інструменту (рис. 4)

- Перед установкою інструмент слід почистити і трохи змастити його консистентним мастилом.
- Потягніть блокуючу втулку (2) назад і зафіксуйте її.
- Прокручуючи очищений від пилу інструмент, вставте його до упору в посадочне гніздо. Інструмент фіксується автоматично.
- Перевірте надійність фіксації інструменту, спробувавши витягнути його.

5.4 Виймання інструменту (рис. 5)

Відтягніть блокуючу втулку (2) назад, зафіксуйте її та вийміть інструмент з гнізда.

5.5 Пристрій для збирання пилу (рис. 6)

Перед початком бурильних робіт безпосередньо над головою натягніть на бур пристрій для збирання пилу (а).

6. Технічне обслуговування

Небезпека!

Для запобігання виникненню небезпечних ситуацій прилад слід тримати тільки за обидві рукоятки (6/8)! Інакше при засвердлюванні електропроводів може виникнути небезпека електричного удару!

6.1 Вмикання/вимикання (рис. 1)

Вмикання:

Натисніть на головний вимикач (4).

Вимикання:

Відпустіть головний вимикач (4).

6.2 Положення „стоп“ перед свердлінням (рис. 7)

Для легкого засвердлювання бурильний молоток оснащений поворотним вимикачем для встановлення положення „стоп“ перед свердлінням.

- Для того щоб вимкнути ударний механізм, поверніть поворотний вимикач для встановлення положення „стоп“ (5) перед свердлінням в позицію (В).
- Для того, щоб увімкнути ударний механізм, поворотний вимикач (5) слід

знову повернути назад в позицію (А).

6.3. Положення „стоп“ перед бурінням (рис. 8/9)

При проведенні бурильних робіт свердлильну функцію бурильного молотка можна вимкнути.

- Для цього натисніть на кнопку (С) на поворотному вимикачі (3) та одночасно проверніть поворотний вимикач (3) в позицію А (див. рис. 8).
- Для того, щоб знову увімкнути свердлильну функцію, треба натиснути на кнопку (С) на поворотному вимикачі (3) та одночасно повернути поворотний вимикач (3) в позицію В (див. рис. 9).

Вказівка!

Врахуйте, будь ласка, що робота бурильного молотка при одночасно увімкненому положенні „стоп“ перед свердлінням та бурінням неможлива.

Вказівка!

При бурінні прикладають тільки незначне зусилля натискання. Надто велике зусилля натискання спричиняє непотрібне навантаження двигуна. Регулярно перевіряйте свердла. Затуплені свердла переточуйте або замінійте.

7. Заміна провода для під'єднання до електромережі

Небезпека!

Якщо провід для під'єднання цього приладу до електромережі пошкоджений, то для запобігання виникнення нещасних випадків його повинен замінити виробник або його сертифікована сервісна служба чи інший кваліфікований спеціаліст.

8. Чистка, технічне обслуговування і замовлення запасних частин

Небезпека!

Перед початком всіх робіт по чистці від'єднайте мережевий штекер приладу від мережі!

8.1 Чистка

- Захисні пристосування, шліці для доступу повітря і корпус двигуна мають бути максимально Прилад протирайте чистою ганчіркою чи продувайте стисненим повітрям з невеликим тиском.
- Рекомендуємо чистити прилад зразу ж після кожного використання.
- Регулярно протирайте прилад вологою ганчіркою з невеликою кількістю мила.
- Не використовуйте очищуючі засоби чи розчинники; вони можуть пошкодити пластикові частини приладу. Слідкуйте за тим, щоб в середину приладу не потрапила вода. Потрапляння води в електроінструменти підвищує вірогідність електричного удару.

8.2 Вугільні щітки

Якщо виникає занадто багато іскр, потрібно щоб щітки перевірили електрик.

Небезпека! Замінити вугільні щітки дозволяється лише електрику.

8.3 Технічне обслуговування

В середині приладу частини, що потребують технічного обслуговування, відсутні.

8.4 Замовлення запасних деталей

При замовленні запасних деталей необхідно зазначити такі дані:

- Тип пристрою
- Номер артикулу пристрою
- Ідентифікаційний номер пристрою
- Номер необхідної запасної частини

Актуальні ціни та інформацію Ви можете знайти на веб-сторінці www.isc-gmbh.info

9. Утилізація та вторинне використання

Прилад знаходиться в упакованні, щоб запобігти пошкодженню при транспортуванні. Це опакування є сировиною, яка придатна для вторинного використання або для утилізації. Прилад та комплектуючі до нього виготовлено з різних матеріалів, наприклад, з металів та пластмаси. Прилади, які вийшли з ладу, не є побутовим сміттям. Прилад слід здати у відповідний пункт прийому, щоб його було утилізовано належним чином. Якщо місцезнаходження таких пунктів прийому невідомо, слід звернутись до місцевої адміністрації.

10. Зберігання

Зберігайте прилад та комплектуючі в недоступному для дітей темному та сухому приміщенні без мінусових температур. Оптимальна температура зберігання - від 5 до 30 °C. Зберігайте електроінструмент в оригінальному опакуванні.



Лише для країн-членів ЄС

Не викидайте електроінструменти у побутове сміття!

Відповідно до європейської директиви 2012/19/ЄС щодо відпрацьованих електричних та електронних приладів та перенесення її принципів на національне право, електроінструменти, що були у користуванні, необхідно окремо збирати та піддавати їх повторному використанню, що відповідає вимогам охорони навколишнього середовища.

Альтернатива повторного використання щодо вимоги на повернення:

Власник електроприладу в якості альтернативного варіанту замість повернення зобов'язаний посприяти належній утилізації у випадку добровільної відмови від власності на майно. З цією метою відпрацьований прилад можна передати в пункт утилізації, який знищить продукт відповідно до національного закону про кругообіг в господарстві та про утилізацію відходів. Сюди не належать комплектуючі відпрацьованих приладів та допоміжні засоби, які не мають електричних складових.

Передрук або інше розмноження документації та супроводжуючих документів до продукції, а також витягу із документів, допускаються лише після отримання однозначного дозволу від фірми «iSC GmbH»

Ми залишаємо за собою право на внесення технічних змін.

Інформація щодо сервісу

В усіх країнах, зазначених в гарантійному талоні, ми маємо компетентних партнерів по наданню сервісних послуг, їх контактні дані ви знайдете в гарантійному талоні. Ці партнери завжди до ваших послуг у всіх випадках, коли йдеться про ремонт, постачання запасних частин, частин, які спрацьовуються, та витратних матеріалів.

Слід зауважити, що перелічені нижче деталі даного виробу спрацьовуються при використанні або зношуються самі по собі, або ж є витратними матеріалами.

Категорія	Приклад
Швидкозношувані деталі*	Вугільні щітки, патрон
Витратні деталі/витратні частини*	Свердло, долото
Відсутні деталі	

* Не обов'язково входять в комплект поставки!

За умови виникнення недоліків або хиб, просимо заявити про це через Інтернет за адресою www.isc-gmbh.info. Зверніть увагу на якомога детальніший опис хиб та обов'язково надайте для цього відповіді на наступні питання:

- Пристрій побував у роботі, а чи був відразу несправний?
- Чи помітили ви щось перед виникненням дефекту (симптом перед дефектом)?
- Які хиб, на вашу думку, має пристрій (головний симптом)?
Опишіть ці хиб.

Гарантійний талон

Шановні покупці,

наші вироби підлягають суворому контролю якості. Однак, якщо трапиться так, що цей прилад не працюватиме належним чином, ми дуже шкодуватиме з цього приводу та попросимо вас звернутись до нашої служби сервісу за адресою, яку зазначено на цьому гарантійному талоні. Ви можете звернутись до нас і по телефону, скористувавшись зазначеним сервісним номером.

Для пред'явлення гарантійних вимог слід враховувати наступне:

1. Ці гарантійні умови призначені виключно для споживачів, тобто фізичних осіб, які не використовують цей продукт в рамках своєї професійної чи іншої підприємницької діяльності. Ці умови надання гарантії регулюють надання додаткових гарантійних послуг, які виробник обіцяє покупцям своїх нових виробів поза межами законодавчо визначених гарантійних зобов'язань. Ця гарантія не стосується ваших прав на вимоги, які випливають з наданої відповідно до законодавства гарантії. Наша гарантія є для вас безкоштовною.
2. Гарантія на послугу стосується виключно хиб нового придбаного вами приладу зазначеного нижче виробника, які результують з вад матеріалу або помилок при виготовленні; ми вирішуємо, що слід зробити - усунути хиби або замінити прилад. Зауважте, що наші прилади за своїм призначенням не були сконструйовані для застосування в кустарному виробництві, ремісництві чи для професійної діяльності. Договір гарантії не існуватиме, якщо прилад впродовж часу гарантії використовувався на кустарних, ремісничих або промислових підприємствах, або зазнав навантаження, подібного зазначеному.
3. Наша гарантія не охоплює:
 - пошкодження, яких зазнав прилад внаслідок недотримання інструкції щодо збирання або внаслідок неналежного під'єднання, внаслідок недотримання інструкції з експлуатації (наприклад під'єднання до мережі живлення з неналежною напругою або струмом), внаслідок недотримання приписів щодо техобслуговування та техніки безпеки, внаслідок зазначення приладом впливу ненормальних умов оточуючого середовища чи внаслідок неналежного догляду та техобслуговування.
 - пошкодження, яких зазнав прилад внаслідок неналежного та неправильного використання (наприклад, перевищення припустимої інтенсивності роботи приладу або використання недозволеного приладдя або комплектуючих), проникнення сторонніх тіл в прилад (наприклад, пісок, каміння або порох, пошкодження при перевезенні), пошкодження, які виникли від застосування сили чи стороннього впливу (наприклад, пошкодження після падіння).
 - пошкодження приладу або його частин, які пов'язані із звичайним спрацьовуванням від використання за призначенням, звичайним спрацьовуванням або будь-яким звичайним спрацьовуванням.
4. Гарантійний строк становить 24 місяці, його перебіг починається з дати купівлі приладу. Вимоги, які випливають з гарантійних зобов'язань, слід висувати впродовж тривання гарантійного строку, протягом двох тижнів з моменту розпізнання вами відповідної хиби. Висунення вимог щодо гарантійних зобов'язань після сплину гарантійного строку є неможливим. Ремонт або заміна приладу не призводить ні до продовження гарантійного строку, ні до виникнення нового гарантійного строку для всього приладу або нових запчастин. Це є чинним також за умови використання сервісу на місці.
5. Щоб мати можливість скористатися своїм правом по гарантії, зареєструйте несправний пристрій за адресою: www.isc-gmbh.info. Приготуйте чек з крамниці про купівлю пристрою чи інші докази купівлі нового пристрою. На пристрої, які надсилаються без відповідних доказів про купівлю чи без таблички з заводською інформацією, гарантія не розповсюджується у зв'язку з неможливістю їх класифікації. Якщо наша гарантія розповсюджується на дефект пристрою, ви незабаром отримаєте відремонтований чи новий пристрій.

Звичайно, ми усуваємо, за відповідну платню, дефекти приладу, які не охоплено або більше не охоплено гарантією. В такому випадку надішліть, будь ласка, прилад за нашою адресою, передбаченою для сервісного обслуговування.

Відносно швидкозношуваних, витратних та відсутніх деталей ми посилаємось на обмеження цієї гарантії відповідно до інформації щодо сервісного обслуговування в цій інструкції з експлуатації.

Konformitätserklärung

- D** erklärt folgende Konformität gemäß EU-Richtlinie und Normen für Artikel
- GB** explains the following conformity according to EU directives and norms for the following product
- F** déclare la conformité suivante selon la directive CE et les normes concernant l'article
- I** dichiara la seguente conformità secondo la direttiva UE e le norme per l'articolo
- NL** verklaart de volgende overeenstemming conform EU richtlijn en normen voor het product
- E** declara la siguiente conformidad a tenor de la directiva y normas de la UE para el artículo
- P** declara a seguinte conformidade, de acordo com as diretiva CE e normas para o artigo
- DK** attesterer følgende overensstemmelse i medfør af EU-direktiv samt standarder for artikel
- S** förklarar följande överensstämmelse enl. EU-direktiv och standarder för artikeln
- FIN** vakuuttaa, että tuote täyttää EU-direktiivin ja standardien vaatimukset
- EE** tõendab toote vastavust EL direktiivile ja standarditele
- CZ** vydává následující prohlášení o shodě podle směrnice EU a norem pro výrobek
- SLO** potrjuje sledečo skladnost s smernico EU in standardi za izdelek
- SK** vydáva nasledujúce prehlásenie o zhode podľa smernice EÚ a noriem pre výrobok
- H** a cikkekhez az EU-irányvonal és Normák szerint a következő konformitást jelenti ki
- PL** deklaruje zgodność wymienionego ponizej artykułu z następującymi normami na podstawie dyrektywy WE.
- BG** декларира съответното съответствие съгласно Директива на ЕС и норми за артикул
- LV** paskaidro šādu atbilstību ES direktīvai un standartiem
- LT** apibūdina šį atitikimą EU reikalavimams ir prekės normoms
- RO** declară următoarea conformitate conform directivei UE și normelor pentru articolul
- GR** δηλώνει την ακόλουθη συμμόρφωση σύμφωνα με την Οδηγία ΕΚ και τα πρότυπα για το προϊόν
- HR** potvrđuje sljedeću usklađenost prema smjernicama EU i normama za artikl
- BIH** potvrđuje sljedeću usklađenost prema smjernicama EU i normama za artikl
- RS** potvrđuje sledeću usklađenost prema smernicama EZ i normama za artikal
- RUS** следующим удостоверяется, что следующие продукты соответствуют директивам и нормам ЕС
- UKR** проголошує про зазначену нижче відповідність виробу директивам та стандартам ЄС на виріб
- MK** ja izjavува следната сообразност согласно EU-директивата и нормите за артикли
- TR** Ürünü ile ilgili AB direktifleri ve normları gereğince aşağıda açıklanan uygunluğu belirtir
- N** erklærer følgende samsvar i henhold til EU-direktivet og standarder for artikkel
- IS** Lýsir uppfyllingu EU-reglna og annarra staðla vöru

Bohrhammer RT-RH 32 (Einhell)

- 2014/29/EU
- 2005/32/EC_2009/125/EC
- 2014/35/EU
- 2006/28/EC
- 2014/30/EU
- 2014/32/EU
- 2014/53/EC
- 2014/68/EU
- EU/2016/426
Notified Body:
- EU/2016/425
- 2011/65/EU
- 2006/42/EC
- Annex IV
Notified Body:
Reg. No.:
- 2000/14/EC_2005/88/EC
- Annex V
- Annex VI
Noise: measured L_{WA} = dB (A); guaranteed L_{WA} = dB (A)
P = KW; L/Ø = cm
Notified Body:
- 2012/46/EU
Emission No.:

**Standard references: EN 60745-1; EN 60745-2-6;
EN 55014-1; EN 55014-2; EN 61000-3-2; EN 61000-3-3**

Landau/Isar, den 19.03.2018

Weichselgartner/General-Manager

Yang/Product-Management

First CE: 07
Art.-No.: 42.584.40 I.-No.: 11054
Subject to change without notice

Archive-File/Record: NAPR009751
Documents registrar: Riedel Georg
Wiesenweg 22, D-94405 Landau/Isar

Konformitätserklärung

- D** erklärt folgende Konformität gemäß EU-Richtlinie und Normen für Artikel
- GB** explains the following conformity according to EU directives and norms for the following product
- F** déclare la conformité suivante selon la directive CE et les normes concernant l'article
- I** dichiara la seguente conformità secondo la direttiva UE e le norme per l'articolo
- NL** verklaart de volgende overeenstemming conform EU richtlijn en normen voor het product
- E** declara la siguiente conformidad a tenor de la directiva y normas de la UE para el artículo
- P** declara a seguinte conformidade, de acordo com as diretiva CE e normas para o artigo
- DK** atterer følgende overensstemmelse i medfør af EU-direktiv samt standarder for artikel
- S** förklarar följande överensstämmelse enl. EU-direktiv och standarder för artikeln
- FIN** vakuuttaa, että tuote täyttää EU-direktiivin ja standardien vaatimukset
- EE** tõendab toote vastavust EL direktiivile ja standarditele
- CZ** vydává následující prohlášení o shodě podle směrnice EU a norem pro výrobek
- SLO** potrjuje sledečo skladnost s smernico EU in standardi za izdelek
- SK** vydáva nasledujúce prehlásenie o zhode podľa smernice EÚ a noriem pre výrobok
- H** a cikkekhez az EU-irányvonal és Normák szerint a következő konformitást jelenti ki
- PL** deklaruje zgodność wymienionego ponizej artykułu z następującymi normami na podstawie dyrektywy WE.
- BG** декларира съответното съответствие съгласно Директива на ЕС и норми за артикул
- LV** paskaidro šādu atbilstību ES direktīvai un standartiem
- LT** apibūdina šį atitikimą EU reikalavimams ir prekės normoms
- RO** declară următoarea conformitate conform directivei UE și normelor pentru articolul
- GR** δηλώνει την ακόλουθη συμμόρφωση σύμφωνα με την Οδηγία ΕΚ και τα πρότυπα για το προϊόν
- HR** potvrđuje sljedeću usklađenost prema smjernicama EU i normama za artikl
- BIH** potvrđuje sljedeću usklađenost prema smjernicama EU i normama za artikl
- RS** potvrđuje sledeću usklađenost prema smernicama EZ i normama za artikal
- RUS** следующим удостоверяется, что следующие продукты соответствуют директивам и нормам ЕС
- UKR** проголошує про зазначену нижче відповідність виробу директивам та стандартам ЄС на виріб
- MK** ja izjavува следната сообразност согласно EU-директивата и нормите за артикли
- TR** Ürünü ile ilgili AB direktifleri ve normları gereğince aşağıda açıklanan uygunluğu belirtir
- N** erklærer følgende samsvar i henhold til EU-direktivet og standarder for artikkel
- IS** Lýsir uppfyllingu EU-reglna og annarra staðla vöru

Bohrhammer RT-RH 32 Kit (Einhell)

- 2014/29/EU
- 2005/32/EC_2009/125/EC
- 2014/35/EU
- 2006/28/EC
- 2014/30/EU
- 2014/32/EU
- 2014/53/EC
- 2014/68/EU
- EU/2016/426
Notified Body:
- EU/2016/425
- 2011/65/EU
- 2006/42/EC
- Annex IV
Notified Body:
Reg. No.:
- 2000/14/EC_2005/88/EC
- Annex V
- Annex VI
Noise: measured L_{WA} = dB (A); guaranteed L_{WA} = dB (A)
P = KW; L/Ø = cm
Notified Body:
- 2012/46/EU
Emission No.:

**Standard references: EN 60745-1; EN 60745-2-6;
EN 55014-1; EN 55014-2; EN 61000-3-2; EN 61000-3-3**

Landau/Isar, den 19.03.2018

Weichselgartner/General-Manager

Yang/Product-Management

First CE: 07
Art.-No.: 42.584.85 I.-No.: 11034
Subject to change without notice

Archive-File/Record: NAPR010549
Documents registrar: Riedel Georg
Wiesenweg 22, D-94405 Landau/Isar



A series of horizontal lines for writing, starting from the top right and extending down to the bottom of the page.



A series of horizontal lines for writing, starting from the top right and extending down to the bottom of the page.



EH 03/2018 (02)

