

Instrukcja ważna dla urządzeń wyprodukowanych po: / Návod pro zařízení vyrobená po: / Návod pre obsluhu zariadení vyrobených po: / Instrukcija – įrenginiai, kurie buvo pagaminti nuo: / Lietošanas instrukcija ierīcēm izgatavotiem pēc: / Útmutató a után gyártott készülékekhez: // Manualul de utilizare pentru aparate fabricate după: / Bedienungsanleitung für Geräte, hergestellt wurden die nach dem: **01.02.2021**

**PL** **Kompresor pistoletowy 18V**  
Instrukcja obsługi z kartą gwarancyjną

**CZ** **Pistolový kompresor 11 barů, 18 V**  
Návod k obsluze se záručním listem

**SK** **Pišťoľový mini kompresor 11 bar, 18V**  
Užívateľská príručka so záručným listom

**LT** **Pistoletinis kompresorius 11 barų, 18V**  
Naudojimo instrukcija su Garantiniu lapu

**LV** **Pistoles kompresors 11bar, 18V**  
Lietošanas instrukcija ar garantijas talonu

**HU** **Pisztoly kompresszor 11bar, 18V**  
Használati Utasítás Garanciajeggyel

**RO** **Compresor pistol 11bar, 18V**  
Instrucțiuni de utilizare și certificat de garanție

**DE** **Pistolenkompressor 11bar, 18V**  
Bedienungsanleitung mit Garantiekarte



**PL** Wszelkie prawa zastrzeżone. Niniejsze opracowanie jest chronione prawem autorskim. Kopiowanie lub rozpowszechnianie Instrukcji Obsługi we fragmentach albo w całości bez zgody Dedra Exim zabronione Dedra Exim zastrzega sobie prawo do wprowadzania zmian konstrukcyjno-technicznych oraz kompletacyjnych bez uprzedniego powiadomienia. Zmiany te nie mogą stanowić podstawy do reklamowania produktu. Instrukcja obsługi dostępna na stronie [www.dedra.pl](http://www.dedra.pl)

**CZ** Všechna práva vyhrazena. Toto zpracování je chráněno autorským právem. Kopírování nebo šíření Návodu k obsluze v částech nebo vcelku bez souhlasu společnosti Dedra Exim je zakázáno. Dedra Exim si vyhrazuje právo zavádět konstrukční a technické a komplementační změny bez dřívějšího oznámení. Tyto změny nemohou být základem pro reklamování výrobku. Návod k obsluze dostupný na stránkách [www.dedra.pl](http://www.dedra.pl)

**SK** Všetky práva vyhradené. Tieto materiály sú chránené autorskými právami. Kopírovanie prípadne šírenie častí, prípadne celého návodu na obsluhu je bez súhlasu spoločnosti Dedra Exim zakázané. Dedra Exim si vyhrazuje právo zavádzať konštrukčno-technických zmien, a zmien doplnkového príslušenstva, bez predchádzajúceho upozornenia. Tieto zmeny nemôžu byť dôvodom na reklamáciu výrobku. Užívateľská príručka je dostupná na webovej stránke [www.dedra.pl](http://www.dedra.pl)

**LT** Visos teisės saugomos. Šis kūrinys yra saugomas autorių teisių įstatymų. Eksploatavimo instrukcijos arba jos fragmentų kopijavimas ir platinimas be „Dedra Exim“ sutikimo draudžiamas. „Dedra Exim“ pasilieka sau teisę įvesti konstrukcijos, techninius arba komplektacijos pokyčius be išankstinio įspėjimo. Šie pokyčiai negali būti skundo dėl produkto pagrindu. Naudojimo instrukcija yra prieinama svetainėje: [www.dedra.pl](http://www.dedra.pl)

**LV** Visas tiesības pasargātas. Šis izdevums ir sargāts ar autortiesību. Lietošanas Instrukcijas kopēšana vai izplatīšana pilnīgi vai fragmentos bez Dedra Exim firmas piekrišanas ir aizliegta. Firma Dedra Exim atstāj sev tiesību veikt konstrukcijas-tehniskas izmaiņu, kā arī komplektācijas izmaiņu bez iepriekšēja paziņojuma. Šīs izmaiņas nevar būt par pamatu produkta reklamēšanai. Lietošanas instrukcija pieejama mājaslapā [www.dedra.pl](http://www.dedra.pl)

**HU** Minden jog fenntartva. A jelen kiadvány szerzői jogokkal védve. A Használati Utasítás másolása vagy terjesztése egészében vagy részleteiben a Dedra Exim írásos engedélye nélkül tilos A Dedra Exim fenntartja magának a szerkezeti-műszaki, valamint komplettálási változtatások előzetes bejelentés nélküli bevezetésének jogát. Ezek a változások nem szolgálhatnak alappjál a termék reklamációjának. A használati utasítás a weboldalon elérhető [www.dedra.pl](http://www.dedra.pl).

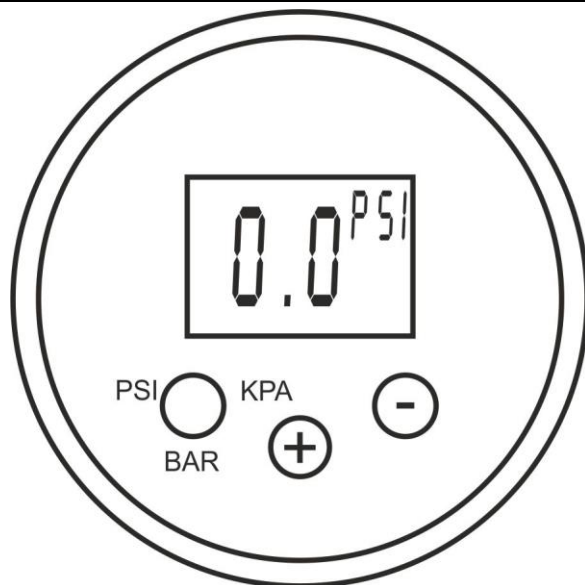
**RO** Toate drepturile rezervate. Această redactare este protejată prin legea dreptului de autor. Este interzisă copierea, reproducerea în orice fel sau multiplicarea și distribuirea parțială sau în totalitate a Manualului de utilizare fără permisiunea firmei Dedra Exim Firma Dedra Exim își rezervă dreptul de a face modificări tehnice și constructive sau de completare a dispozitivului fără o notificare prealabilă. Aceste modificări nu pot constitui temelii pentru reclamarea produsului. Instrucțiunea de deservire accesibilă pe pagina [www.dedra.pl](http://www.dedra.pl)

**DE** Alle Rechte vorbehalten. Die vorliegende Bedienungsanleitung wird durch das Urheberrecht geschützt. Kein Teil dieser Bedienungsanleitung darf ohne schriftliche Einwilligung von Dedra Exim vervielfältigt oder verbreitet werden. Dedra Exim behält sich das Recht vor, Konstruktions- und technische Änderungen sowie Änderungen in der Zusammensetzung vorzunehmen, ohne vorher darüber zu informieren. Diese Änderungen können kein Grund zur Reklamation des Produkts bilden. Die Bedienungsanleitung ist auf der Internetseite [www.dedra.pl](http://www.dedra.pl) zugänglich.

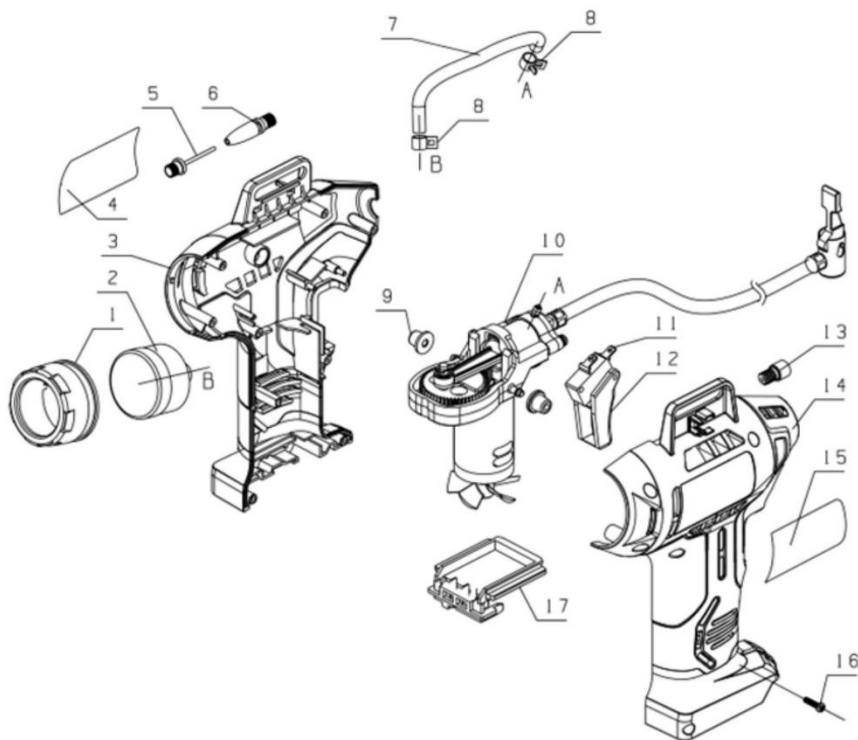




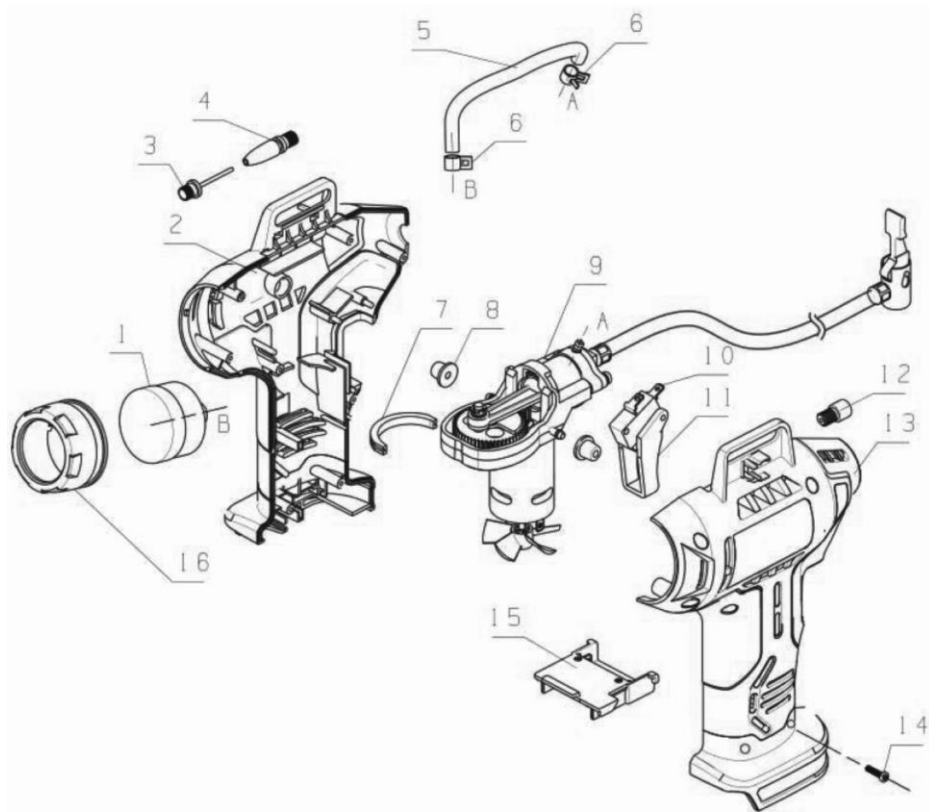
A



B



C



D

Opis Piktogramów/ Popis Piktogramů/ Opis Piktogramov/ Piktogramų Aprašymas/ Piktogrammu Apraksts/ Piktogramok Magyarázata/ Descrierea Pictogramelor / Verwendete Piktogramme



**Nakaz: przeczytaj instrukcję obsługi / Příklad: přečtete návod k obsluze / Příklad: oboznámte sa s uživatelskou príručkou / Privaloma: perskaitykite aptarnavimo instrukciją / Norādījums: rūpīgi iepazīstieties ar lietotāja rokasgrāmatā sniegto informāciju / Utasítás: olvassa el az útmutatót / Obligatori:** citiți manualul de utilizare / Gebot: die Bedienungsanleitung lesen



**Nakaz: Używać ochronników słuchu / příkaz používejte ochranu sluchu / príkaz používajte chrániče sluchu / privaloma: naudoti apsauginius akinius/ pieprasījums lietotiet dzirdes aizsardzības līdzekļus/ utasítás: használnjon fülvédőt/ obligatoriu trebuie să folosiți aparate pentru protecția auzului/ gebot der gehörschutz ist zu benutzen**

## PL Spis treści

1. Zdjęcia i rysunki
2. Opis urządzenia
3. Przeznaczenie urządzenia
4. Ograniczenia użycia
5. Dane techniczne
6. Przygotowanie do pracy
7. Włączanie urządzenia
8. Użytkowanie urządzenia
9. Bieżące czynności obsługowe
10. Części zamienne i akcesoria
11. Samodzielne usuwanie usterek
12. Komplektacja urządzenia
13. Wykaz części do rysunku złożeniowego
14. Informacja dla użytkowników o pozbywaniu się urządzeń elektrycznych i elektronicznych
15. Karta gwarancyjna

Ogólne warunki bezpieczeństwa zostały dołączone jako oddzielna broszura. Deklaracja zgodności dołączona jest do urządzenia jako oddzielny dokument. W przypadku braku deklaracji zgodności prosimy o kontakt z Serwisem Dedra-Exim Sp. z o.o.

**OSTRZEŻENIE.** Przeczytać wszystkie ostrzeżenia oznaczone symbolem wykrzyknika i wszystkie instrukcje.

Nieprzestrzeganie podanych niżej ostrzeżeń i wskazówek dotyczących bezpieczeństwa może być przyczyną porażenia prądem elektrycznym, pożaru lub poważnych obrażeń. Należy zachować wszystkie ostrzeżenia i instrukcje do przyszłego użytku.

**UWAGA** Urządzenie z linii SAS+ALL zostało zaprojektowane do pracy tylko z ładowarkami i akumulatorami linii SAS+ALL.

Akumulator Li-Ion i ładowarka nie stanowią wyposażenia zakupionego urządzenia i należy nabyć je oddzielnie. Stosowanie akumulatorów i ładowarek innych niż dedykowanych do urządzenia jest zabronione.

## 2. Opis urządzenia

**DED7078:** 1. Manometr, 2. Akcesoria, 3. Włącznik, 4. Gniazdo akumulatora, 5. Wąż z końcówką.

**DED7078LCD:** 1. Panel sterowania z manometrem, 2. Akcesoria, 3. Włącznik z blokadą, 4. Gniazdo akumulatora, 5. Wąż z końcówką.

## 3. Przeznaczenie urządzenia

Urządzenie jest kompresorem tłokowym przeznaczonym do pompowania kół, dętek, piłek i materacy. Wyposażone jest w akcesoria przeznaczone do wentylacji Shradera (typu samochodowego), Dunlopa (typu rowerowego), a także igłę do pompowania piłek sportowych i końcówkę stożkową do pompowania materacy.. Dopuszcza się wykorzystanie urządzenia w pracach remontowo-budowlanych, warsztatach naprawczych, w pracach amatorskich przy równoczesnym przestrzeganiu warunków użytkowania i dopuszczalnych warunków pracy, zawartych w instrukcji obsługi.

Zgodnie z Ustawą o Dozorze Technicznym z 2000 r. (Dz. U. 122 poz. 1321 art. 6 ust. 15) wraz ze zmianami oraz zgodnie z Warunkami Dozoru Technicznego z 2000

r. (Dz. U. 135 poz. 1269 wraz z załącznikiem) informujemy, że kompresor akumulatorowy DED7078 nie podlega dozorowi technicznemu.

## 4. Ograniczenia użycia

**UWAGA** Urządzenie może być użytkowane tylko zgodnie z zamieszczonymi poniżej "Dopuszczalnymi warunkami pracy".

**UWAGA** Kompresor nie może być stosowany do przedmuchiwania lub pracy ciągłej.

Chronić przed opadami atmosferycznymi, wilgocią i zapyleniem. Nie stosować kompresora do pompowania opon w pojazdach mechanicznych.

**UWAGA** Samowolne zmiany w budowie mechanicznej i elektrycznej, wszelkie modyfikacje, czynności obsługowe nieopisane w Instrukcji Obsługi będą traktowane za bezprawne i powodują natychmiastową utratę Praw Gwarancyjnych, a deklaracja zgodności straci swoją ważność. Użytkowanie elektronarzędzia niezgodne z przeznaczeniem lub Instrukcją Obsługi spowoduje natychmiastową utratę Praw Gwarancyjnych.

### DOPUSZCZALNE WARUNKI PRACY

Nie stosować na zewnątrz. Zakres temperatur ładowania akumulatorów 10 - 30°C. Nie wystawiać na temperaturę pow. 45°C.

## 5. Dane techniczne

Model urządzenia	DED7078	DED7078LCD
Napięcie pracy [V]	18 d.c.	18 d.c.
Cisnienie [bar]	11	11
Natężenie przepływu powietrza [L/min]	12	12
Wskaźnik ciśnienia	Manometr	Wyświetlacz LCD
Emisja hałasu:		
Poziom ciśnienia dźwięku L <sub>PA</sub> [dB(A)]	<70	<70

Poziom mocy dźwięku L <sub>WA</sub> [dB(A)]	80,6	80,6
Niepewność pomiarowa K <sub>PA</sub> , K <sub>WA</sub> [dB(A)]	3	3
Poziom drgań na rękojeści [m/s <sup>2</sup> ]	<2,5	<2,5
Niepewność pomiaru k [m/s <sup>2</sup> ]	1,5	1,5

## Informacja na temat hałasu i drgań.

Wartość łączona drgań a oraz niepewność pomiaru określono zgodnie z normą EN 62841-1 i podano w tabeli

Emisja hałasu została określona zgodnie z EN 62841-1, wartości podano powyżej w tabeli.

**UWAGA** Hałas może spowodować uszkodzenie słuchu, podczas pracy zawsze należy używać środków ochrony słuchu!

Deklarowana wartość emisji hałasu została zmierzona zgodnie ze standardową metodą badania i może być wykorzystana do porównania jednego urządzenia z drugim. Podany powyżej poziom emisji hałasu może być również wykorzystywany do wstępnej oceny narażenia na hałas.

Poziom hałasu podczas rzeczywistego użytkowania elektronarzędzia może się różnić od zadeklarowanych wartości w zależności od sposobu użycia narzędzi roboczych, w szczególności od rodzaju obrabianego przedmiotu oraz od konieczności określenia środków mających na celu ochronę operatora. Aby dokładnie oszacować narażenia w rzeczywistych warunkach użytkowania, należy wziąć pod uwagę wszystkie części cyklu operacyjnego, obejmujące także okresy, gdy urządzenie jest wyłączone lub gdy jest ono włączone, ale nie jest używane do pracy.

## 6. Przygotowanie do pracy

**UWAGA** Urządzenie stanowi część linii SAS+ALL, dlatego, aby z niego skorzystać, należy skompletować zestaw, składający się z urządzenia, akumulatora i ładowarki. Stosowanie innych akumulatorów i ładowarek jest zabronione.

Urządzenie powinno być użytkowane w miejscu dobrze oświetlonym. W celu przygotowania kompresora do pracy należy zamontować akumulator w gnieździe (Rys. A, 3), wybrać odpowiednią końcówkę i założyć na wentyl.

## 7. Włączanie urządzenia

Urządzenie zasilane jest z akumulatora o napięciu 18V. Naładowany akumulator wsuwamy w prowadnicę aż zadziała zatrzask uchwytu. Urządzenie jest gotowe do pracy.

**Dotyczy DED7078:** Wcisnąć włącznik (Rys. A, 3). Kompresor rozpocznie pracę.

**Dotyczy DED7078LCD:** Na panelu sterowania (Rys. A, 1) wcisnąć przycisk opisany jednostkami ciśnienia, aż na wyświetlaczu (rys. B) pojawi się żądane jednostka (kPa, bar, psi). Za pomocą przycisków „+” i „-” wybrać żądane ciśnienie. Wcisnąć włącznik (Rys. A, 4), lekko unosząc blokadę włącznika do góry. Kompresor rozpocznie pracę.

## 8. Użytkowanie urządzenia

**UWAGA** W przypadku nagrzania się akumulatora powyżej 45°C, należy przerwać pracę i odczekać do ostygnięcia akumulatora. Nadmierne nagrzanie się akumulatora może grozić jego awarią.

**UWAGA** Podczas pompowania nie wolno przekraczać dopuszczalnego ciśnienia, które określa producent koła/opony/dętki/piłki/materaca.

**Dotyczy DED7078:** Obserwować ciśnienie na manometrze (Rys. A, 1) i pompować do osiągnięcia żądanego ciśnienia. Po jego osiągnięciu puścić włącznik i sprawdzić ponownie ciśnienie wskazywane na manometrze. W razie potrzeby dopompować. Należy pamiętać, że podczas odłączania końcówki kompresora od wentyla może się pojawić niewielki ubytek ciśnienia w kole (dętce, piłce, materacu). **Dotyczy DED7078LCD:** Po ustawieniu żądanego ciśnienia na panelu sterowania i wcisnięciu włącznika kompresor będzie pracował, aż osiągnie zadane ciśnienie i następnie sam się wyłączy. Uwaga, w czasie pompowania kompresor może nieznacznie przekroczyć ustawione ciśnienie, o około 0,1-0,15 bar (10-15 kPa), następnie się wyłączy. Wskazywane ciśnienie po wyłączeniu może być o 0,05 bar (5 kPa) wyższe, niż żądane. Jest to nadmiar przeznaczony na ubytek ciśnienia, który może się pojawić przy odłączeniu końcówki kompresora od wentyla. W celu wyłączenia kompresora należy unieść lekko do góry blokadę włącznika, wtedy włącznik zostanie przestawiony w pozycję „wyłączony”.

## 9. Bieżące czynności obsługowe

Regularnie oczyszczać całe urządzenie, szczególną uwagę poświęcając na oczyszczenie otworów wentylacyjnych.

Unikać ładowania akumulatora bezpośrednio po intensywnym użytkowaniu. Ze względu na zjawisko rozładowywania nie należy przechowywać akumulatora kompletnie rozładowanego, ponieważ może się wtedy rozładować poniżej poziomu krytycznego i ulec trwałemu uszkodzeniu.

Akumulator nieużywany należy przechowywać więc częściowo naładowany (do ok. 40%). Doładowywać akumulator zanim się całkowicie rozładuje. Baterie przechowywać w temperaturach 10-30°C. Przechowywany w niskich temperaturach szybciej traci pojemność.

Ładowanie akumulatora opisane jest w instrukcji do akumulatora i ładowarki z linii SAS+ALL.

**UWAGA** Miejsce przechowywania urządzenia powinno być niedostępne dla dzieci.

W razie konieczności wysyłki do serwisu celem dokonania naprawy, należy zabezpieczyć ją przed przypadkowym uszkodzeniem mechanicznym oraz wysunąć baterie z gniazda ładowarki

## Sposób demontażu akumulatora

W celu demontażu akumulatora, należy wcisnąć przycisk zwalnający znajdujący się w przedniej części baterii. Wsunąć akumulator z gniazda. W celu

zamontowania akumulatora, należy wsunąć akumulator w gniazdo, a następnie docisnąć aż do zadziałania zatrasku uchwyty.

### Konserwacja urządzenia

Konserwacja obejmuje czynności obsługowe wraz z osprzętem tj. akumulatorem i ładowarką.

**UWAGA** Nigdy nie należy prowadzić prac konserwacyjnych urządzenia podłączonego do źródła zasilania.

Może to spowodować poważne obrażenia ciała lub porażenie prądem. Przed przystąpieniem do czynności konserwacyjnych akumulator należy wysunąć z gniazda urządzenia.

Konserwacja urządzenia polega na utrzymaniu w należytej czystości wszystkich jego elementów niezbędnych do normalnej pracy. Do czyszczenia nie wolno stosować żadnych rozpuszczalników gdyż może to spowodować nieodwracalne zniszczenie obudowy i innych elementów wykonanych z tworzywa sztucznego.

Akumulatora nie wolno czyścić wodą gdyż może to spowodować zwarcie wewnętrzne prowadzące do trwałego uszkodzenia.

## 10. Części zamienne i akcesoria

### Zalecane akcesoria

Urządzenie z linii SAS+ALL można wyposażyć w każdy akumulator i ładowarkę z linii SAS+ALL.

W celu zakupu części zamiennych i akcesoriów należy skontaktować się z Serwisem Dedra-Exim. Dane kontaktowe znajdują się na stronie 1 instrukcji. Przy zamawianiu części zamiennych prosimy podać numer PARTII umieszczony na tabliczce znamionowej oraz numer części z rysunku złożeniowego. W okresie gwarancyjnym naprawy dokonywane są na zasadach podanych w Karcie Gwarancyjnej. Reklamowany produkt prosimy przekazać do naprawy w miejscu zakupu (sprzedawca zobowiązany jest przyjąć reklamowany produkt), lub przesłać do Serwisu Centralnego DEDRA - EXIM. Prosimy uprzejmie dołączyć kartę gwarancyjną wystawioną przez Importera. Bez tego dokumentu naprawa będzie traktowana jako pogwarancyjna. Po okresie gwarancyjnym naprawy wykonuje Serwis Centralny. Uszkodzony produkt należy przesłać do Serwisu (koszty wysyłki pokrywa użytkownik). 11. Samodzielne usuwanie usterek

**UWAGA** Przed przystąpieniem do samodzielnego usuwania usterek należy odłączyć urządzenie od zasilania.

PROBLEM	PRZYCZYNA	ROZWIĄZANIE
Urządzenie nie działa	Uszkodzony włącznik Rozładowany akumulator Złe zamontowany akumulator	Przekazać urządzenie do serwisu Naładować akumulator Zamocować poprawnie
Silnik przegrzewa się	Zapchane otwory wentylacyjne Przekroczone dopuszczalne parametry pracy	Oczyścić otwory Wyłączyć urządzenie, odłożyć pracę na czas całkowitego ostygnięcia

## 12. Kompletacja urządzenia, uwagi końcowe

**Kompletacja:** 1. Kompresor pistoletowy – 1 szt., 2. Akcesoria do pompowania – 3 szt.

## 13. Wykaz części do rysunku złożeniowego

### DED7088

LP	Nazwa części	LP	Nazwa części
1	Obudowa manometru	10	Pompa z silnikiem
2	Manometr	11	Włącznik
3	Obudowa część lewa	12	Przycisk blokady
4	Oznakowanie 1	13	Nakrętka z podkładką
5	Zawór iglicowy	14	Obudowa część prawa
6	Dysza standardowa	15	Oznakowanie 2
7	Przewód czujnika	16	Wkręt ST3x13
8	Klamra	17	Gniazdo akumulatora
9	Stopka gumowa		

### DED7088LCD

LP	Nazwa części	LP	Nazwa części
1	Wyświetlacz komplet	6	Klamra
1--1	Obudowa wyświetlacza	7	Podkładka silnika
1--2	Oslona	8	Stopka antywibracyjna
1--3	Przyciski sterowania	9	Pompa
1--4	Płytki sterująca	10	Włącznik
1--5	Płytki czujnika	11	Przycisk blokady
1--6	Złączka czujnika	12	Końcówka do pompowania
2	Obudowa część lewa	13	Obudowa część prawa
3	Końcówka do pompowania	14	Sruba
4	Dysza	15	Styki akumulatora
5	Tuleja czujnika		

## 14. Informacja dla użytkowników o pozbywaniu się urządzeń elektrycznych i elektronicznych (dotyczy gospodarstw domowych)

Przedstawiony symbol umieszczony na produktach lub dołączonej do nich dokumentacji informuje, że niesprawnych urządzeń elektrycznych lub elektronicznych nie można wyrzucać razem z odpadami bytowymi. Prawidłowe postępowanie w razie konieczności utylizacji, powtórnego użycia lub odzysku podzespołów polega na przekazaniu urządzenia do wyspecjalizowanego punktu zbiórki, gdzie będzie przyjęte bezpłatnie. Informacji o lokalizacji miejsc

zbiórki zużytego sprzętu udzielają władze lokalne np. na swoich stronach internetowych.

Prawidłowa utylizacja urządzenia umożliwi zachowanie cennych zasobów i uniknięcie negatywnego wpływu na zdrowie i środowisko, które może być zagrożone przez nieodpowiednie postępowanie z odpadami.

Nieprawidłowa utylizacja odpadów zagrożona jest karami przewidzianymi w odpowiednich przepisach lokalnych.

**Użytkownicy w krajach Unii Europejskiej:** W razie konieczności pozbycia się urządzeń elektrycznych lub elektronicznych, prosimy skontaktować się z najbliższym punktem sprzedaży lub z dostawcą, którzy udzieli dodatkowych informacji.

**Pozbywanie się odpadów w krajach poza Unią Europejską:** Taki symbol dotyczy tylko krajów Unii Europejskiej. W razie potrzeby pozbycia się niniejszego produktu prosimy skontaktować się z lokalnymi władzami lub ze sprzedawcą celem uzyskania informacji o prawidłowym sposobie postępowania.

## Karta gwarancyjna

na

### Kompresor pistoletowy

Nr katalogowy: DED7078 / DED7078LCD nr partii: .....

(zwane dalej Produktem)

Data zakupu Produktu: .....

Pieczęć sprzedawcy
--------------------

Data i podpis sprzedawcy: .....

### Oświadczenie Użytkownika:

Potwierdzam, że zostałem poinformowany o warunkach gwarancji oraz skutkach nieprzebrzegania wytycznych zawartych w Instrukcji obsługi i karcie gwarancyjnej. Warunki niniejszej gwarancji są mi znane, co potwierdzam własnoręcznym podpisem:

.....  
Data i miejsce

.....  
Podpis Użytkownika

### I. Odpowiedzialność za Produkt:

1. Gwarant – Dedra Exim Sp. z o.o. z siedzibą w Pruszkowie, adres: ul. 3 Maja 8, 05-800 Pruszków, KRS 0000062517, Sąd Rejonowy dla m.st. Warszawy w Warszawie, XIV Wydział Gospodarczy Krajowego Rejestru Sądowego, NIP 527-020-49-33, kapitał zakładowy: 100 980.00 zł.
2. Na warunkach określonych w niniejszej karcie gwarancyjnej Gwarant udziela gwarancji na Produkt, pochodzący z dystrybucji Gwaranta.
3. Odpowiedzialność z tytułu gwarancji obejmuje tylko wady powstałe z przyczyn tkwiących w Produkcie w momencie jego wydania Użytkownikowi.
4. Z tytułu gwarancji Użytkownik, uzyskuje prawo do bezpłatnej naprawy Produktu, o ile wada ujawniła się w okresie gwarancji. Sposób naprawy Produktu (metoda wykonania naprawy) zależy od decyzji Gwaranta. W przypadku stwierdzenia przez Gwaranta braku możliwości naprawy Gwarant zastrzega sobie prawo wymiany wadliwego elementu albo całego Produktu na wolny od wad, obniżenia ceny Produktu lub odstąpienia od umowy.
5. W stosunku do Użytkownika, który nie jest konsumentem w rozumieniu ustawy z dnia 23 kwietnia 1964r. Kodeks cywilny, odpowiedzialność odszkodowawcza Gwaranta za szkody wynikające z niniejszej gwarancji i/lub w związku z jej zawarciem i wykonywaniem, bez względu na tytuł prawny, jest ograniczona maksymalnie do wysokości wartości wadliwego Produktu.

### II. Okres gwarancji:

Elementy Produktu	Czas trwania ochrony gwarancyjnej
Kompresor pistoletowy	24 miesiące, licząc od daty zakupu Produktu uwidocznionej w niniejszej karcie gwarancyjnej
Akcesoria do pompowania	Nie objęte gwarancją

### III. Warunki skorzystania z gwarancji:

1. Przedstawienie przez Użytkownika wypełnionej karty gwarancyjnej Produktu oraz uprawdopodobnienie przez Użytkownika okoliczności zakupu Produktu, np. poprzez przedstawienie paragonu, faktury, itd. W celu sprawnego przeprowadzenia reklamacji zaleca się aby Użytkownik przekazał wraz z Produktem do reklamacji wszystkie elementy określone w „Kompletacji urządzenia” zawartej w Instrukcji obsługi.
2. Stosowanie się przez Użytkownika do zaleceń zawartych w Instrukcji obsługi i karcie gwarancyjnej.
3. Gwarancja obejmuje tylko obszar Rzeczypospolitej Polskiej i UE.
4. Gwarancja nie obejmuje wad Produktu powstałych w szczególności na skutek:
  - a. Nieprzebrzegania przez Użytkownika warunków określonych w Instrukcji obsługi, w szczególności w zakresie prawidłowej eksploatacji, konserwacji i czyszczenia;
  - b. Zastosowania przez Użytkownika środków czyszczących lub konserwujących niezgodnych z Instrukcją obsługi;
  - c. Nieodpowiedniego przechowywania i transportu Produktu przez Użytkownika;
  - d. Samowolnych zmian i/lub przeróbek Produktu przez Użytkownika, które nie były uzgadniane z Gwarantem;
  - e. Zastosowania przez Użytkownika w Produkcie materiałów eksploatacyjnych niezgodnych z Instrukcją obsługi.
  - f. Użytkownik, który nie jest konsumentem w rozumieniu ustawy z dnia 23 kwietnia 1964r. Kodeks cywilny, traci gwarancję na Produkt, w którym:
  - g. numery seryjne, oznaczenia dat i tabliczki znamionowe zostały usunięte, zmienione lub uszkodzone przez Użytkownika;

h. plomby zůstaly uszkodzone przez Użytkownika lub noszą ślady manipulacji Użytkownika.

5. Uwaga! Czynnosi związane z codzienną obsługą Produktu, wynikające m.in. z Instrukcji obsługi Użytkownik wykonuje we własnym zakresie i na swój koszt.

#### IV. Procedura reklamacyjna:

1. W przypadku stwierdzenia nieprawidłowej pracy Produktu, przed dokonaniem zgłoszenia reklamacyjnego należy upewnić się czy wszystkie czynności określone w szczególności w Instrukcji obsługi zostały wykonane w sposób prawidłowy.

2. Zgłoszenie reklamacji zaleca się dokonać niezwłocznie, najlepiej w terminie 7 dni od daty zauważenia wady Produktu. Użytkownik, który nie jest konsumentem w rozumieniu ustawy z dnia 23 kwietnia 1964r. Kodeks cywilny traci uprawnienia wynikające z niniejszej gwarancji w przypadku niezgłoszenia reklamacji w terminie 7 dni.

3. Zgłoszenie reklamacji można dokonać m.in. w punkcie zakupu Produktu, w serwisie gwarancyjnym lub pisemnie na adres: Dedra Exim Sp. z o.o., ul. 3 Maja 8, 05-800 Pruszków.

4. Użytkownik może złożyć reklamację przy wykorzystaniu formularza dostępnego na stronie internetowej [www.dedra.pl](http://www.dedra.pl). („Formularz zgłoszenia reklamacji z tytułu gwarancji”).

5. Adresy serwisów gwarancyjnych dla poszczególnych krajów dostępne są na stronie [www.dedra.pl](http://www.dedra.pl). W przypadku braku serwisu gwarancyjnego dla danego kraju zgłoszenia reklamacyjne z tytułu gwarancji zaleca się kierować na adres: Dedra Exim Sp. z o.o. ul. 3 Maja 8, 05-800 Pruszków (Polska).

6. Mając na uwadze bezpieczeństwo Użytkownika zakazuje się korzystania z wadliwego Produktu.

7. Uwaga! Korzystanie z wadliwego Produktu jest niebezpieczne dla zdrowia i życia Użytkownika.

8. Wykonanie obowiązków wynikających z gwarancji nastąpi w terminie 14 dni roboczych, licząc od dnia dostarczenia reklamowanego Produktu przez Użytkownika.

9. Przed dostarczeniem wadliwego Produktu do reklamacji zaleca się jego oczyszczenie. Reklamowany Produkt zaleca się dokładnie zabezpieczyć przed uszkodzeniami w transporcie (zaleca się dostarczyć reklamowany Produkt w oryginalnym opakowaniu).

10. Okres gwarancji ulega przedłużeniu o czas, w ciągu którego wskutek wady Produktu objętego gwarancją Użytkownik nie mógł z niego korzystać.


Gwarancja nie wyłącza, nie ogranicza, ani nie zawiesza uprawnień Użytkownika wynikających z przepisów o rękojmi za wady rzeczy sprzedanej.

## CZ Obsah

1. Fotografie a nákresy
2. Popis zařízení
3. Určení zařízení
4. Omezení použití
5. Technické údaje
6. Příprava k práci
7. Zapnutí zařízení
8. Používání zařízení
9. Běžné servisní činnosti
10. Náhradní díly a příslušenství
11. Svépomocné odstraňování poruch
12. Kompletace zařízení
13. Informace pro uživatele o likvidaci elektrických a elektronických zařízení
14. Záruční listů

Všeobecné bezpečnostní podmínky byly přiloženy jako samostatná příručka. ES prohlášení o shodě je přiloženo k zařízení jako samostatný dokument. Pokud bude ES prohlášení o shodě chybět, kontaktujte servis Dedra-Exim Sp. z o.o.

### Překlad originálního návodu

**VAROVÁNÍ.** Přečtěte si všechna upozornění označená  symbolem a všechny pokyny.

Nedodržení níže uvedených upozornění a bezpečnostních pokynů může vést k úrazu elektrickým proudem, požáru nebo vážným zraněním. Uložte všechna upozornění a pokyny pro pozdější použití.

**POZOR** Zařízení řady SAS+ALL bylo navrženo k použití pouze s nabíječkami a akumulátory řady SAS+ALL. Akumulátor Li-Ion a nabíječka nejsou součástí zakoupeného zařízení a je třeba je zakoupit zvlášť. Používání akumulátorů a nabíječek jiných než doporučených pro zařízení bude mít za následek ztrátu záručních nároků.

## 2. Popis zařízení

**Popis zařízení DED7078:** 1. Manometr, 2. Příslušenství, 3. Spínač, 4. Schránka na akumulátor, 5. Hadice s koncovkou.

**Popis zařízení DED7078LCD:** 1. Ovládací panel s manometrem, 2. Příslušenství, 3. Spínač s pojistkou, 4. Schránka na akumulátor, 5. Hadice s koncovkou.

## 3. Určení zařízení

Zařízení je pístový kompresor určený pro nafukování kol, duší, míčů a matrací. Je vybaven příslušenstvím pro ventily Shradder (pro automobily), Dunlop (pro jízdní kola) a také jehlou pro nafukování sportovních míčů a konickým hrotem pro nafukování matrací.

Zařízení můžete používat při stavebně-renovačních pracích, v servisech, pro hobby použití se současným dodržováním podmínek používání a přípustných provozních podmínek uvedených v návodu k obsluze.

## 4. Omezení použití

**POZOR** Zařízení můžete používat pouze v souladu s níže uvedenými „Přípustnými provozními podmínkami“.

**POZOR** Svépomocné změny v mechanické a elektrické konstrukci, veškeré úpravy, servisní činnosti, které nejsou popsány v návodu k obsluze, budou považovány za nezákonné a

budou mít za následek okamžitou ztrátu záručních nároků. Používání v rozporu s určením nebo návodem k obsluze bude mít za následek okamžitou ztrátu záručních nároků.

**Kompresor nepoužívejte pro profukování nebo nepřetržitý provoz.**

Chraňte proti dešti, vlhkosti a prachu. Nepoužívejte kompresor pro hustění pneumatik v motorových vozidlech

### PŘÍPUSTNÉ PROVOZNÍ PODMÍNKY

Používejte pouze v uzavřených prostorách. Teplotní rozsah nabíjení akumulátorů 10–30 °C. Nevystavujte teplotě vyšší než 45 °C.

## 5. Technické údaje

Model zařízení	DED7078	DED7078LCD
Pracovní napětí [V]	18 d.c.	18 d.c.
Tlak [bar]	11	11
Průtok vzduchu [l / min]	12	12
Tlakoměr	Manometr	LCD
Emise hluku:		
Hladina akustického tlaku LpA [dB (A)]	<70	<70
Hladina akustického výkonu LwA [dB (A)]	80,6	80,6
Nejistota měření KpA, KwA [dB (A)]	3	3
Úroveň vibrací na rukojeti [m / s <sup>2</sup> ]	<2,5	<2,5
Nejistota měření k [m / s <sup>2</sup> ]	1,5	1,5

### Informace o hluku a vibracích.

Společná hodnota vibrací a<sub>n</sub> a nejistoty měření byly stanoveny v souladu s normou EN 62841-1 a uvedeny v tabulce

Emise hluku byly stanoveny podle EN 62841-1, hodnoty jsou uvedeny v tabulce výše.

**POZOR** Hluk může způsobit poškození sluchu, při práci vždy používejte prostředky ochrany sluchu!

Deklarovaná hodnota emise hluku byla změřena v souladu se standardní metodou zkoušení a může se používat pro porovnání jednoho zařízení s druhým. Výše uvedená hladina emisí hluku se může také používat pro předběžné posouzení expozice na hluk.

Hladina hluku při skutečném používání elektrického nářadí se může lišit od deklarovaných hodnot v závislosti na použití pracovních nástrojů, zejména na druhu obráběného předmětu a na nutnosti určení ochranných prostředků pro uživatele. Abyste přesně odhadli expozici ve skutečných podmínkách používání, zohledněte všechny části provozního cyklu, zahrnující také dobu, kdy je zařízení vypnuto nebo když je zapnuto, ale nepoužívá se.

## 6. Příprava k práci

**POZOR** Zařízení je součástí řady SAS+ALL, pokud jej chcete používat, zkompletujte sadu skládající se ze zařízení, akumulátoru a nabíječky.

Nepoužívejte jiné akumulátory a nabíječky.

Zařízení používejte na dobře osvětleném místě. Abyste připravili kompresor k práci, vložte akumulátor do schránky (obr. A, 3), vyberte vhodnou koncovku a nasadte ji na ventil.

## 7. Zapnutí zařízení

Zařízení je napájeno z akumulátoru s napětím 18V. Nabíjený akumulátor zasuňte do vodiček v rukojeti, dokud nezapadne západka úchyty. Zařízení je připraveno k práci.

Týká se DED7078: Stiskněte spínač (obr. A, 3). Kompresor začne pracovat. Týká se DED7078LCD: Na ovládacím panelu (obr. A, 1) stlačte tlačítko označené jednotkami tlaku, dokud se na displeji nezobrazí požadovaná jednotka (kPa, bar, psi). Pomocí tlačítek „+“ a „-“ vyberte požadovaný tlak. Stiskněte spínač (obr. A, 4) a lehce nadzvedněte pojistku spínače. Kompresor začne pracovat.

## 8. Používání zařízení

**POZOR** Pokud se baterie přehřeje nad 45° C, přestaňte pracovat a nechte baterii vychladnout.

**POZOR** Při nafukování nepřekračujte přípustný tlak stanovený výrobcem kola/pneumatiky/duše/míče/matrace.

Týká se DED7078: Sledujte tlak na manometru (obr. A, 1) a foukejte, dokud nedosáhnete požadovaného tlaku. Po jeho dosažení uvolněte spínač a znovu zkontrolujte tlak na manometru. Bude-li třeba, přifoukejte. Pamatujte na to, že při odpojení koncovky kompresoru od ventilu může dojít k malé ztrátě tlaku v kole (duši, míči, matraci).

Týká se DED7078LCD: Po nastavení požadovaného tlaku na ovládacím panelu a stisknutí spínače bude kompresor pracovat tak dlouho, dokud nedosáhne nastaveného tlaku a pak se automaticky vypne. Pozor, při foukání může kompresor nepatrně překročit nastavený tlak asi o 0,1–0,15 barů (10–15 kPa), pak se vypne. Zobrazený tlak může být po vypnutí o 0,05 barů (5 kPa) vyšší než požadovaný. Je to přebytek určený pro ztrátu tlaku, která může nastat při odpojení koncovky kompresoru od ventilu. Chcete-li kompresor vypnout, lehce nadzvedněte pojistku spínače, pak se spínač přepne do polohy „vypnuto“.

## 9. Běžné servisní činnosti

**POZOR** Po ukončení práce odpojte napájecí zdroj.

Pravidelně čistěte celé zařízení a věnujte zvláštní pozornost čištění větracích otvorů.

Nenabíjete akumulátor ihned po dlouhém používání. Vzhledem k jevu vybíjení neuchovávejte zcela vybitý akumulátor, protože se může vybit pod kritickou úroveň a trvale se poškodit.

Nepoužívaný akumulátor uchovávejte tedy částečně nabitý (asi na 40 %). Akumulátor dobijte, než se úplně vybit. Baterie uchovávejte při teplotě 10–30 °C. Při nízkých teplotách akumulátor rychleji ztrácí kapacitu.

Nabíjení akumulátoru je popsáno v návodu k akumulátoru a nabíječe řady SAS+ALL.

**POZOR** Místo uchování zařízení musí být nepřístupné pro děti.

Pokud budete muset zaslat zařízení do servisu k opravě, zabezpečte jej proti náhodnému mechanickému poškození a vysuňte baterii z kontaktů nabíječky.

### Způsob vyjmutí akumulátoru

Chcete-li vyjmout akumulátor, stiskněte uvolňovací tlačítko na přední straně akumulátoru. Vysuňte akumulátor z kapsy. Chcete-li vložit akumulátor zpět, zasuněte jej do kapsy a pak zatlačte, dokud nezapadne západka úchyty.

### Údržba zařízení

Údržba zahrnuje servisní činnosti včetně příslušenství, tj. akumulátoru a nabíječky.

**POZOR** Nikdy neprovádějte údržbu zařízení připojeného ke zdroji napájení.

Může to způsobit vážné poranění nebo úraz elektrickým proudem. Před zahájením údržby vysuňte akumulátor z kapsy zařízení.

Údržba zařízení spočívá v udržování náležité čistoty všech jeho součástí nezbytných pro normální provoz. K čištění nepoužívejte žádná rozpouštědla, protože by to mohlo nevratně poškodit kryt a další plastové části.

Akumulátor nečistěte vodou, protože by mohlo dojít k vnitřnímu zkratu vedoucímu k trvalému poškození.

## 10. Náhradní díly a příslušenství

### Doporučené příslušenství

Vrtací šroubovák řady SAS+ALL můžete vybavit každým akumulátorem a nabíječkou řady SAS+ALL.

Chcete-li zakoupit náhradní díly a příslušenství, kontaktujte servis Dedra-Exim. Kontaktní údaje jsou uvedeny na 1. straně návodu.

Při objednávání náhradních dílů uveďte SÉRIOVÉ číslo zařízení uvedené na výkonovém štítku. Popište poškozený díl a uveďte přibližné datum zakoupení zařízení. Opravy v záruční době se provádějí podle podmínek uvedených v záručním listu. Reklamovaný výrobek odevzdejte k opravě na místě zakoupení (prodejce je povinen převzít reklamovaný výrobek) nebo zašlete do centrálního servisu DEDRA-EXIM. Přiložte záruční list vystavený firmou dovozcem. Oprava bez tohoto dokumentu se bude považovat za pozáruční. Opravy po záruční době provádí centrální servis. Poškozený výrobek zašlete do servisu (náklady na zaslání hraší uživatel).

## 11. Svépomocné odstraňování poruch

**POZOR** Než se pokusíte vyřešit problémy sami, odpojte zařízení od napájení

PROBLÉM	PŘÍČINA	ŘEŠENÍ
Zařízení nefunguje	Poškozený vypínač Vybitý akumulátor Nesprávně vložený akumulátor	Odevzdejte zařízení do servisu Nabijte akumulátor Správně vložte
Motor se přehřívá	Ucpaná nože Překročené přípustné provozní parametry	Vyčistěte nože Vypněte elektrické nářadí, počkejte s prací, dokud úplně nevychladne

## 12. Kompletace zařízení, závěrečné poznámky

Kompletace: 1. Pistolový kompresor - 1 ks, 2. Čerpací příslušenství - 3 ks.

## 13. Informace pro uživatele o likvidaci elektrických a elektronických zařízení (týká se domácností)



Prezentovaný symbol umístěný na výrobcích nebo k nim přiložený dokumentaci informuje, že odpadní elektrická a elektronická zařízení nelze likvidovat společně s komunálním odpadem. Správný postup v případě likvidace, zpětného využití nebo recyklace komponentů spočívá v předání zařízení do specializovaného odběrného bodu, kde bude přijato bezplatně. Informace o místech odběru odpadního zařízení poskytují místní úřady, např. na svých internetových stránkách.

Správnou likvidací zařízení chráníme cenné zdroje a eliminujeme negativní vliv na zdraví a životní prostředí, které může být ohroženo nesprávným nakládáním s odpady.

Nesprávná likvidace odpadů může být trestána uložením pokuty podle příslušných místních předpisů.

Uživatelé v zemích Evropské unie: V případě nutnosti likvidace elektrických a elektronických zařízení kontaktujte nejbližší prodejní místo nebo dodavatele, kteří Vám poskytnou doplňkové informace.

Likvidace odpadů mimo Evropskou unii: Tento symbol se týká pouze zemí Evropské unie. V případě potřeby likvidace tohoto výrobku se obraťte na místní úřady nebo prodejce za účelem získání informací o správném způsobu likvidace.

### Záruční list

Pro  
Katalogové číslo: DED7078 / DED7078LCD  
Sériové číslo: .....  
(dále jen výrobek)

Datum zakoupení výrobku: .....

Razítko prodávajícího: .....

Datum a podpis prodávajícího: .....

Prohlášení uživatele:

Potvrzuji, že jsem byl seznámen se záručními podmínkami a důsledky nedodržování pokynů uvedených v návodu k obsluze a záručním listu. Se záručními podmínkami souhlasím, což potvrzuji vlastnoručním podpisem:

.....  
datum a místo ..... podpis uživatele

I Odpovědnost za výrobek:  
1. Ručitel – DEDRA EXIM Sp. z o.o. se sídlem v Pruszkowie, adresa: ul. 3 Maja 8, 05-800 Pruszków, KRS 0000062517, Obvodní soud pro hl. město Varšavu ve Varšavě, XIV. Hospodářský odbor Celostátního soudního rejstříku, DIČ 527-020-49-33, Základní kapitál: 100 980.00 zł.  
2. Podle podmínek stanovených v tomto záručním listu ručitel poskytuje záruku na výrobek, pocházející z distribuce ručitele.  
3. Záruční odpovědnost za vady se týká pouze vad vzniklých z příčin tkvících ve výrobku v okamžiku jeho vydání uživateli.  
4. Uživatel má nárok na bezplatnou záruční opravu výrobku, pokud vada byla zjištěna v záruční době. Provedení opravy výrobku (způsob opravy) závisí na rozhodnutí ručitele. Pokud ručitel nemůže provést opravu, vyhrazuje si právo na výměnu vadné součásti nebo celého výrobku za bezvadný, snížení ceny výrobku nebo odstoupení od smlouvy.  
5. Učiči uživateli, který není spotřebitelem ve smyslu zákona ze dne 23. dubna 1964 občanský zákoník, je odpovědnost Ručitele za škody vyplývající z této záruky a/nebo v souvislosti s jejím uzavřením a plněním, bez ohledu na právní titul, omezena maximálně do výše hodnoty vadného výrobku.

II Záruční doba:

Součásti výrobku, na které se vztahuje záruka	Doba trvání záruční ochrany
DED7078 / DED7078LCD	24 měsíců, počítáno od data nákupu výrobku uvedeného v tomto záručním listu
Čerpací příslušenství	Bez záruky

III Podmínky uplatňování záruky:

1. Předložení vyplněného záručního listu pro výrobek a doložení okolností nákupu výrobku, např. předložením paragonu, faktury atd. Pro správné vyřízení reklamace se doporučuje, abyste společně s výrobkem předali všechny součásti stanovené v kapitole „Kompletace“ výrobku uvedené v návodu k obsluze.

2. Dodržování pokynů uvedených v návodu k obsluze a záručním listu.

3. Záruka platí pouze na území Polska a EU.

4. Záruka se nevztahuje na vady výrobku vzniklé zejména v následku:

a) Nedodržování podmínek stanovených v návodu k obsluze, zejména v rozsahu správného provozování, údržby a čištění;

b) Používání čistících nebo ošetřovacích prostředků v rozporu s návodem k obsluze;

c) Nevhodného skladování a přepravování výrobku;

d) Svépomocných změn a/nebo úpravy výrobku, které nebyly dohodnuty s ručitelem;

e) Používání ve výrobku provozních materiálů v rozporu s návodem k obsluze.

f) Uživatel, který není spotřebitelem ve smyslu zákona ze dne 23. dubna 1964 občanský zákoník, ztratí záruku na výrobek, na kterém:

g) odstranil, změnil nebo poškodil sériová čísla, označení údajů a výkonové štítky;

h) plomby zůstaly uszkozzone przez Użytkownika lub noszą ślady manipulacji Użytkownika.

5. Upozornění! Činnosti spojené s každodenní obsluhou výrobku, vyplývající mj. z návodu k obsluze, provádí uživatel ve vlastní režii a na své náklady.

IV Postup při reklamaci:

1. V případě zjištění nesprávného provozu výrobku se před nahlášením reklamace ujistěte, že jste provedli správně všechny činnosti podrobně popsané v návodu k obsluze.

2. Reklamaci nahláste ihned, nejlépe do 7 dnů od data zjištění vady výrobku.

3. Uživatel, který není spotřebitelem ve smyslu zákona ze dne 23. dubna 1964 občanský zákoník, ztratí nárok na uplatnění záruky v případě nenahlášení reklamace do 7 dnů.

4. Reklamaci můžete nahlásit mj. v místě zakoupení výrobku, v záručním servisu nebo písemně na adresu: DEDRA EXIM Sp. z o.o., ul. 3 Maja 8, 05-800 Pruszków.

5. Reklamaci můžete nahlásit prostřednictvím formuláře dostupného na stránkách [www.dedra.pl](http://www.dedra.pl) („Formulář pro nahlášení reklamace“).

6. Adresy záručních servisů v jednotlivých státech jsou dostupné na stránkách [www.dedra.pl](http://www.dedra.pl). Pokud v daném státě není uveden servis, reklamaci formulář zašlete na adresu: DEDRA EXIM Sp. z o.o., ul. 3 Maja 8, 05-800 Pruszków (Polska).

7. Z bezpečnostních důvodů je zakázáno používat vadný výrobek.

8. Upozornění!!! Používání vadného výrobku ohrožuje zdraví a život uživatele.

9. Povinnosti vyplývající ze záruky budou splněny do 14 pracovních dnů, počítáno ode dne doručení reklamovaného výrobku.

10. Vadný výrobek před odevzdáním do servisu vyčistěte. Reklamovaný výrobek důkladně zabezpečte proti poškození při přepravě (doporučuje se předat reklamovaný výrobek v originálním obalu).

11. Záruční doba se prodlužuje o dobu, během níž uživatel z důvodu vady výrobku, na kterou se vztahuje záruka, nemohl výrobek používat.

Záruka nevylučuje, neomezuje ani nepozastavuje nároky uživatele vyplývající z ručení za vady prodané věci.

1. Obrázky a výkresy
2. Opis zariadenia
3. Zamýšľané použitie zariadenia
4. Obmedzenie používania
5. Technické parametre
6. Príprava na prácu/používanie
7. Zapínanie zariadenia
8. Používanie zariadenia
9. Prieběžné obslužné činnosti
10. Náhradné diely a príslušenstvo
11. Samostatné odstraňovanie porúch a problémov
12. Diely zariadenia
13. Informácia pre používateľov o likvidovaní elektrických a elektronických zariadení
14. Záručný list

## Preklad originálneho návodu

Všeobecné bezpečnostné podmienky sú pripojené ako osobitná brožúra. Vyhlásenie o zhode ES je k zariadeniu pripojené ako samostatný dokument. V prípade, ak chýba Vyhlásenie o zhode CE, obráťte sa na servis Dedra-Exim Sp. z o.o.

**⚠ UPOZORNENIE. Prečítajte si všetky upozornenia označené symbolom a všetky pokyny.**

Nedodržanie nasledujúcich bezpečnostných upozornení a bezpečnostných pokynov môže spôsobiť zásah elektrickým prúdom, požiar, alebo vážne poranenie. Zachovajte všetky upozornenia a návod pre budúce použitie.

**⚠ POZOR** Zariadenie zo série SAS+ALL je navrhnuté a vyrobené na používanie iba s nabíjačkami a akumulátormi série SAS+ALL.

Li-Ion akumulátor a nabíjačka nie sú súčasťou súpravy kúpeného zariadenia, ale sa kupujú osobitne. V prípade použitia iných akumulátorov a nabíjačiek než tie, ktoré sú určené pre dané zariadenie, udelená záruka výrobcu prestáva platiť.

## 2. Opis zariadenia

Opis zariadenia DED7078: 1. Tlakomer, 2. Príslušenstvo, 3. Zapínač, 4. Lôžko akumulátora, 5. Hadica s koncovkou.

Opis zariadenia DED7078LCD: 1. Ovládací panel s tlakomerom, 2. Príslušenstvo, 3. Zapínač s blokadou, 4. Lôžko akumulátora, 5. Hadica s koncovkou.

## 3. Zamýšľané použitie zariadenia

Zariadenie – piestový kompresor určený na hustenie kolies, duší, lôpt, nafukovačiek a matracov. Spolu s príslušenstvom k ventilom Schrader (automobilový typ), Dunlop (bicyklový typ), a tiež s ihlou na nafukovanie športových lôpt a s kužeľovou koncovkou na nafukovanie nafukovačiek a matracov.

Zariadenie je určené na používanie pri rekonštrukčno-stavebných prácach, v dielňach a v servisoch, pri amatérskych v prácach, pričom musia byť dodržané podmienky používania a prípustné prevádzkové podmienky, ktoré sú uvedené v používateľskej príručke.

## 4. Obmedzenie používania

**⚠ POZOR** Akumulátorové miešadlo sa môže používať iba v súlade s pokynmi a odporúčaniami, ktoré sú uvedené v nižšie uvedených „Prípustných prevádzkových podmienkach“.

**⚠ POZOR** Miešadlo je určené pre domácich majstrov a na domáce používanie.

Akkoľvek neautorizované zmeny mechanickej konštrukcie a elektrických prvkov zariadenia, vykonávanie obslužných činností, ktoré nie sú opísané v Príručke, a nedodržanie pokynov a odporúčaní, ktoré sú v príručke uvedené, sú zakázané, v opačnom prípade udelená Záruka prestáva okamžite platiť. Náradie používajte v súlade s jeho určením, s užívateľskou príručkou, v opačnom prípade, pri nezhodnom používaní, udelená záruka prestáva okamžite platiť.

**⚠ POZOR** Kompresor sa nesmie používať na prefukovanie ani na nepretržitú prácu. Chráňte pred atmosférickými zrážkami, vlhkosťou a zaprášením. Na hustenie pneumatík v motorových vozidlách nepoužívajte kompresor.

### PRÍPUSTNÉ PREVÁZKOVÉ PODMIENKY

Používajte iba vo vnútri, v interiéri. Rozsah teploty nabíjania akumulátorov +10 - +30°C. Nevystavujte na pôsobenie teploty nad +45°C

## 5. Technické parametre

Model zariadenia	DED7078	DED7078LCD
Pracovné napätie [V]	18 d.c.	18 d.c.
Tlak [bar]	11	11
Prietok vzduchu [l / min]	12	12
Tlakomer	Manometer	LCD
Hlukové emisie:		
Hladina akustického tlaku LpA [dB (A)]	<70	<70
Hladina akustického výkonu LWA [dB (A)]	80,6	80,6
Neistota merania KpA, KwA [dB (A)]	3	3
Úroveň vibrácií na rukoväti [m / s <sup>2</sup> ]	<2,5	<2,5
Neistota merania k [m / s <sup>2</sup> ]	1,5	1,5

## Informácia o hluku a o vibráciách.

Sumárna hodnota vibrácií  $a_h$  a nepresnosť merania boli určené podľa normy EN 62841-1 a sú uvedené v tabuľke

Emisia hluku bola určená podľa normy EN 62841-1, hodnoty sú uvedené vo vyššie uvedenej tabuľke.

**⚠ POZOR** Hluk môže spôsobiť poškodenie sluchu, počas práce vždy používajte náležitú ochranu sluchu!

Deklarovaná hodnota emisie hluku bola meraná štandardnou testovacou metódou a môže sa používať na porovnanie jedného náradia s iným. Vyššie uvedená úroveň emisie hluku sa tiež môže používať na vstupné hodnotenie vystavenia na hluk.

Úroveň hluku pri skutočnom používaní elektronáradia sa od vyhlasovaných hodnôt môže líšiť, v závislosti od spôsobu používania pracovných nástrojov, predovšetkým od typu obrábaného predmetu ako aj od nevyhnutnosti určenia prostriedkov, ktoré majú vplyv na ochranu operátora. Na presné hodnotenie vystavenia v skutočných podmienkach používania, musia sa zohľadniť všetky časti operačného cyklu, zahrňujúc aj čas, keď je zariadenie vypnuté, alebo keď je zapnuté, ale sa nepoužíva.

## 6. Príprava na prácu/používanie

**⚠ POZOR** Zariadenie patrí do série výrobkov SAS+ALL, preto, aby ste ho mohli používať, musíte doplniť súpravu (komplet), ktorá sa skladá zo zariadenia, akumulátora a nabíjačky. Používanie iných akumulátorov a nabíjačiek je zakázané.

Zariadenie používajte iba na náležité osvetlenom mieste. Pred použitím kompresora, musíte ho pripraviť na použitie, vložte akumulátor do lôžka (obr. A, 3), vyberte potrebnú koncovku (adaptér) a založte na ventil..

## 7. Zapínanie zariadenia

Zariadenie je napájané z akumulátora s napätím 18 V. Nabitý akumulátor vsuňte do vodiča v rukoväti, kým sa akumulátor nezablokuje (počet charakteristický zvuk). Zariadenie je pripravené na použitie.

Týka sa DED7078: Stlačte zapínač (obr. A, 3). Kompresor sa spustí.

Týka sa DED7078LCD: Na ovládacom paneli (obr. A, 1) stláčaním tlačidla, ktoré je popísané jednotkami tlaku, vyberte požadovanú jednotku (kPa, bar, psi), ktorá sa zobrazí na displeji. Stláčaním tlačidiel „+“ a „-“ vyberte požadovaný tlak. Stlačte zapínač (obr. A, 4), blokadu zapínača zdvihnite trochu dohora. Kompresor sa spustí.

## 8. Používanie zariadenia

**⚠ POZOR** Ak sa akumulátor zohreje nad +45°C, prerušte prácu a počkajte, kým akumulátor dostatočne nevychladne. Ak sa akumulátor zohreje príliš silno, môže sa poškodiť.

Pozor: Pri hustení v žiadnom prípade neprekračujte prípustný tlak, ktorý stanovil výrobca daného kolesa/pneumatiky/duše/lopty/nafukovačky/matraca.

Týka sa DED7078: Pozorujte tlak na tlakomeri (obr. A, 1) a hustite, kým sa nedosiahne požadovaný tlak. Po dosiahnutí požadovaného tlaku pustite zapínač a opäť skontrolujte tlak, ktorý ukazuje tlakomer. Keď je potrebné, ešte nahustite. Nezabúdajte, že pri odpájaní koncovky kompresora od ventilu môže dôjsť k veľkému úniku tlaku z kolesa (duše, lopty, matraca).

Týka sa DED7078LCD: Keď na ovládacom paneli nastavíte požadovaný tlak a stlačíte zapínač, kompresor sa spustí, začne hustiť dovtedy, kým nedosiahne požadovaný tlak, a následne sa samočinne vypne. Pozor! Kompresor môže počas hustenia nepatrne prekročiť nastavený tlak, o cca 0,1 – 0,15 bar (10 – 15 kPa), následne sa vypne. Tlak zobrazovaný na tlakomeri môže byť po vypnutí kompresora o 0,05 bar (5 kPa) vyšší, než nastavený požadovaný tlak. Je to prebytočný tlak určený na uniknutie tlaku, ku ktorému môže dôjsť pri odpájaní koncovky kompresora od ventilu. Keď chcete kompresor vypnúť, zdvihnite blokadu zapínača trochu dohora, následne sa zapínač prepne na vypnutú polohu.

## 9. Prieběžné obslužné činnosti

**⚠ POZOR** Po skončení práce odpojte od zdroja napájania.

Pravidelne čistite celé zariadenie, avšak predovšetkým dbajte o čistenie ventilačných otvorov.

Akumulátor nenabíjajte hneď po intenzívnom používaní. Vzhľadom na charakteristické neustále vybíjanie akumulátorov (aj nezaťažených), akumulátor nikdy nenechávajte úplne vybitý, pretože sa môže vybiť pod kritickú úroveň, následkom čoho sa trvalo poškodí.

Preto nepoužívané akumulátory uchovávajte čiastočne nabité (na cca 40 %). Akumulátor dobite ešte predtým, ako sa úplne vybijie. Akumulátory uchovávajte pri teplote v rozsahu od +10 do +30 °C. Akumulátory uchovávané pri nízkych teplotách rýchlejšie tratia svoju kapacitu.

Nabíjanie akumulátora je opísané v príručke akumulátora a nabíjačky série SAS+ALL.

**⚠ POZOR** Zariadenie musí byť skladované na mieste mimo dosahu detí.

Ak musíte zariadenie poslať do servisu, napr. kvôli vykonaniu opravy, zabezpečte ho pred prípadným mechanickým poškodením počas prepravy a akumulátor odpojte od nabíjačky.

## Spôsob demontáže akumulátora

Keď chcete akumulátor zdemontovať, stlačte uvoľňovacie tlačidlo, ktoré je v prednej časti batérie. Vysuňte akumulátor z lôžka. Keď chcete akumulátor vybrať, vsuňte akumulátor do lôžka, a následne ho zatlačte, až kým úplne nezapadne.

## Údržba zariadenia

Štandardná údržba zahŕňa obslužné činnosti zariadenia ako aj príslušenstva, tzn. akumulátora a nabíjačky.

**⚠ POZOR** Nikdy nevykonávajte žiadne servisné práce či údržbu, ak je zariadenie pripojené k el. napätiu.



Môže to spôsobiť vážny úraz alebo nehodu, a môže dôjsť k zásahu el. prúdom. Pred začatím vykonávania údržby vysuňte akumulátor zo zásuvky zariadenia. Podstatnou údržbou náradie je udržiavanie náležitej čistoty všetkých jeho súčastí, ktoré sú potrebné na vykonávanie normálnej práce. Na čistenie nepoužívajte žiadne riedidlá, keďže môže dôjsť k nezvratnému poškodeniu pláštá a iných plastových častí zariadenia. Akumulátor sa nesmie čistiť vodou, pretože môže dôjsť k skratu vo vnútorných obvodoch, čím sa akumulátor trvalo poškodí.

## 10. Náhradné diely a príslušenstvo

### Odporúčané príslušenstvo

Vítací skrutkovač zo série SAS+ALL sa môže používať s každým akumulátorom a nabíjačkou zo série SAS+ALL. Keď chcete kúpiť náhradné diely alebo príslušenstvo, kontaktujte servis Dedra-Exim. Kontaktné údaje sú uvedené na 1. strane príručky. Pri objednávaní náhradných dielov vždy uveďte číslo ŠARŽE/SÉRIE, ktoré je uvedené na výrobnom štítku, ako aj číslo dielu, ktoré je uvedené na schematickom nákrese zariadenia. Počas trvania záruky sú prípadné opravy vykonávané podľa zásad uvedených v záručnom liste. Reklamovaný výrobok odovzdajte na opravu v mieste nákupu (predajca je povinný prijať reklamovaný výrobok), alebo ho pošlite do centrálného servisu DEDRA – EXIM. Pripojte záručný list vystavený importérom a kópiu dokladu o nákupe. Bez tohto dokumentu bude oprava vykonaná odplatne, ako pozáručná oprava. Po skončení záručnej lehoty opravy vykonáva centrálny servis. Poškodený výrobok pošlite do servisu (náklady na zásielku hradí užívateľ).

## 11. Samostatné odstraňovanie porúch a problémov



Skôr než sa pokúsite vyriešiť problémy sami, odpojte zariadenie od zdroja napájania

PROBLÉM	PRÍČINA	RIEŠENIE
Zariadenie nefunguje	Poškodený zapínač Vybitý akumulátor Zle vložený akumulátor	Zariadenie odovzdajte do servisu Nabiť akumulátor Upevniť správne
Zariadenie sa pohybuje veľmi ťažko	Vybitý akumulátor	Správne nabiť akumulátor
Motor sa prehrieva	Upchaté čepele Prekročené prípustné prevádzkové parametre	Vyčistite čepele Elektronradie vypnite a odložte, kým úplne nevychladne

## 12. Diely zariadenia, záverečné poznámky

Diely a časti: 1. Pištoľový kompresor - 1 ks, 2. Čerpacie príslušenstvo - 3 ks.

## 13. Informácie pre užívateľov k likvidácii elektrických alebo elektronických zariadení (tykajúce sa domácností)



Tento symbol na výrobku alebo na priloženej dokumentácii upozorní, že chybné elektrické spotrebiče a elektronické zariadenia nemožno likvidovať spolu s domácim odpadom. Správny postup pri ich likvidácii alebo recyklácii podlieha odovzdaniu zariadení na určené zberné miesta, kde budú prijaté zdarma. Informácie o takýchto zberných miestach vydávajú miestne orgány, napr. na svojich internetových stránkach.

Správna likvidácia prístroja umožňuje zachovať cenné prírodné zdroje a napomáha prevencii potenciálnych negatívnych dopadov na zdravie a životné prostredie, ktoré môže byť ohrozené nesprávnym nakladaním s takýmto odpadom. Nesprávne nakladanie s elektrickými/elektronickými odpadmi je sankcionované podľa príslušných vnútroštátnych právnych predpisov.

Pre používateľov v Európskej únii

V prípade odovzdania elektrických spotrebičov a elektronických zariadení, obráťte sa na najbližšie miesto predaja alebo na dodávateľa, ktorý Vám poskytne bližšie informácie.

Likvidácia odpadov v krajinách mimo EÚ.

Tento symbol platí len v krajinách EÚ.

Ak chcete tento výrobok zlikvidovať, obráťte sa na miestne úrady alebo predajcu za účelom získania informácií o správnom spôsobe postupovania vo veci.

## Záručný list

na

Katalógové č.: DED7078 / DED7078LCD  
Číslo šarže:.....  
(ďalej len **Výrobok**)

Dátum nákupu výrobku: .....

Pečiatka predajcu: .....

Dátum a podpis predajcu : .....

Vyhlasenie Užívateľa:

Potvrdzujem, že som bol oboznámený so záručnými podmienkami, ako aj s následkami nedodržania pokynov a odporúčaní, ktoré sú uvedené v užívateľskej príručke a v záručnom liste. Záručné podmienky sú mi známe, čo potvrdzujem vlastnoručným podpisom:

.....  
dátum a miesto podpis Užívateľa

**Zodpovednosť za Výrobok:**

- Ručiteľ** - spoločnosť „DEDRA EXIM sp. z o.o.“ sídliaca v meste: Pruszków, na adrese: ul. 3 Maja 8, 05-800 Pruszków, Poľsko, zapísaná do obchodného registra pod číslom KRS 000062517 vedenom oblasťným súdom pre hlavné mesto Varšava vo Varšave, 14. ekonomické oddelenie Štátneho súdneho registra, IČ DPH: PL 5270204933, základné imanie: 100 980,00 PLN.
- Podľa podmienok stanovených týmto záručným listom Ručiteľ udeľuje záruku na Výrobok, pochádzajúci z distribúcie Ručiteľa.
- Zodpovednosť na základe záruky sa vzťahuje iba na chyby, ktoré vznikli následkom príčin nachádzajúcich sa vo Výrobku v momente jeho vydania Užívateľovi.
- Na základe záruky Užívateľ získava právo na bezplatnú opravu výrobku, ak sa chyba objaví počas trvania záručnej lehoty. Spôsob opravy Výrobku (metóda vykonania opravy) závisí od rozhodnutia Ručiteľa. V prípade, ak Ručiteľ uzná, že Výrobok sa nedá opraviť, Ručiteľ si vyhradzuje právo vymeniť chybný prvok alebo celý Výrobok na výrobok bez chýb, právo na zníženie ceny Výrobku alebo právo na odstúpenie od dohody.
- Voči Užívateľovi, ktorý nie je konzumentom v zmysle zákona z 23. apríla 1964 Občiansky zákonník, zodpovednosť Ručiteľa za škody vyplývajúce z tejto záruky a/alebo ktoré súvisia s jej uzatvorením a realizáciou, bez ohľadu na právny základ, je obmedzená maximálne do výšky hodnoty chybného Výrobku.

### II Záručná lehota:

Prvky Výrobku na ktoré sa vzťahuje záruka	Trvanie záručnej ochrany
DED7078 / DED7078LCD	24 mesiacov od dňa nákupu Výrobku, ktorý je uvedený v tomto záručnom liste
Čerpacie príslušenstvo	Bez záruky

### III Podmienky využitia záruky:

- Przedstawienie Užívateľ je povinný predstaviť vyplnený Záručný list výrobku, ako aj náležitý doklad o nákupe Výrobku, napr. predstavením pokladničného bloku, faktúry ap. Aby reklamačný proces prebiehal efektívne odporúčame, aby Užívateľ spolu s reklamovaným výrobkom doručil všetky prvky vymenované v kapitole užívateľskej príručky výrobku „Diely a časti“.
- Užívateľ je povinný dodržiavať pokyny a odporúčania uvedené v užívateľskej príručke a v záručnom liste.
- Záruka platí iba na území Poľskej republiky a členských štátov EÚ.
- Záruka sa nevzťahuje na chyby, ktoré vznikli (predovšetkým) následkom:**
  - Nedodržania podmienok určených v užívateľskej príručke, predovšetkým podmienok správneho používania, prevádzky, údržby a čistenia
  - Použitia na čistenie alebo na údržbu nevhodných prípravkov, nezhodne s užívateľskou príručkou;
  - Nevhodného uchovávaní a prepravy výrobku;
  - Vykonania neautorizovaných zmien a/alebo iných zásahov do výrobku, na ktoré výrobca nevyjadril súhlas;
  - Použitím vo výrobku/s výrobkom nevhodných prevádzkových materiálov, nezhodne s užívateľskou príručkou.
  - Užívateľ, ktorý nie je konzumentom v zmysle zákona z 23. apríla 1964 Občiansky zákonník, stráca záručné práva na výrobok, v ktorom:
    - sériové čísla, označenia dátumov a výrobné štítky boli odstránené, zmenené alebo poškodené;
    - boli poškodené plomby alebo sú na nich viditeľné stopy manipulácie.
- Pozor!** Činnosti súvisiace s každodennou obsluhou výrobku, vyplývajúce medzi iným z užívateľskej príručky, Užívateľ vykonáva vlastnými silami a na vlastné náklady.

### IV Reklamačná procedúra:

- V prípade, ak Užívateľ objaví, že Výrobok nefunguje správne, ešte pred zložením reklamácie je povinný uistiť sa, či boli náležite vykonané všetky stanovené činnosti, predovšetkým tie uvedené v užívateľskej príručke.
- Reklamácia musí byť podaná bezodkladne, najlepšie v priebehu 7 dní od dňa, v ktorom sa prejavila (objavila) chyba Výrobku. Užívateľ, ktorý nie je konzumentom v zmysle zákona z 23. apríla 1964 Občiansky zákonník, stráca práva vyplývajúce z tejto záruky v prípade, ak reklamáciu nepoda v priebehu 7 dní od dňa, v ktorom sa prejavila (objavila) chyba Výrobku.
- Reklamáciu môžete podať medzi inými na mieste, v ktorom ste výrobok kúpili, v záručnom servise alebo poštou na adresu: DEDRA EXIM sp. z o.o., ul. 3 Maja 8, 05-800 Pruszków, Poľsko.
- Užívateľ môže podať reklamáciu prostredníctvom formulára, ktorý je dostupný na webovej stránke [www.dedra.pl](http://www.dedra.pl). („Formulár podania reklamácie na základe udelennej záruky“).
- Adresy záručných servisov v jednotlivých štátoch sú zverejnené na webovej stránke [www.dedra.pl](http://www.dedra.pl). V prípade, ak v danom štáte sa nenachádza záručný servis, odporúčame reklamovaný výrobok doručiť na adresu: DEDRA EXIM sp. z o.o. ul. 3 Maja 8, 05-800 Pruszków, Poľsko.
- Vzhľadom na bezpečnosť Užívateľa, nefunkčný (chybný) výrobok sa v žiadnom prípade nesmie používať.
- Pozor!!!** Používanie nefunkčného (chybného) výrobku je nebezpečné pre zdravie a život Užívateľov.
- Povinnosti vyplývajúce z udelennej záruke budú vyplnené v lehote 14 pracovných dní počítajúc od dňa doručenia reklamovaného Výrobku Užívateľom.
- Pred zaslaním reklamácie odporúčame reklamovaný Výrobok náležite očistiť. Odporúčame reklamovaný Výrobok dôkladne zabezpečiť pre prípadným poškodeniami počas prepravy (reklamovaný Výrobok odporúčame doručiť v originálnom obale).
- Záručná lehota sa predlžuje o čas, počas ktorého Užívateľ následkom chyby (nefunkčnosti) výrobku, na ktorú sa vzťahovala záruka, nemohol Výrobok používať. Záruka nevyklučuje, neobmedzuje a ani nepozastavuje právo Užívateľa (kúpujúceho) na základe príslušných predpisov o ručení za chyby predanej veci.



- Nuotraukos ir schemos
- Įrenginio aprašymas
- Įrenginio paskirtis
- Naudojimo priėjimai

5. Techniniai duomenys
6. Paruošimas darbui
7. Įrenginio įjungimas
8. Įrenginio naudojimas
9. Einamieji priežiūros veiksmai
10. Atsarginės dalys ir priedai
11. Savarankiškas gedimų šalinimas
12. Įrenginio komplektacija
13. Informacija vartotojams apie elektros ir elektroninių įrenginių utilizavimą
14. Garantinis lapas

## Originalios instrukcijos vertima

Bendrosios saugos taisyklės buvo pridėtos prie instrukcijos kaip atskira brošiūra. EB atitikties deklaracija pridedama prie įrenginio kaip atskiras dokumentas. Jei nebūtų EB atitikties deklaracijos, prašome susisiekti su „Dedra-Exim“ Sp. z o.o servisu.

**⚠️ ĮSPĖJIMAS Perskaityti visus įspėjimus pažymėtus simboliu ir visas instrukcijas. Žemiau pateiktų įspėjimų ir saugos nurodymų nesilaikymas, gali būti elektros srovės smūgio, gaisro ar sunkių sužalojimų priežastimi. Išsaugoti visus įspėjimus ir instrukcijas ateičiai.**

**⚠️ DEMESIO Įrenginys iš „SAS+ALL“ linijos buvo suprojektuotas darbui tik su „SAS+ALL“**

linijos įkrovikliais ir akumuliatoriais. Ličio jonų akumuliatorius ir įkroviklis neįeina į įrenginio komplektą, juos reikia įsigyti atskirai. Dėl kitų, nei rekomenduojami, akumuliatorių ir įkroviklių naudojimo yra anuliuojamos garantinės teisės.

## 2. Įrenginio aprašymas

**DED7078 prietaiso aprašymas:** 1. Manometras, 2. Aksesuarai, 3. Jungiklis, 4. Akumuliatoriaus lizdas, 5. Žarna su antgaliu.

**DED7078LCD prietaiso aprašymas:** 1. Valdymo panelis su manometru, 2. Aksesuarai, 3. Jungiklis su blokada, 4. Akumuliatoriaus lizdas, 5. Žarna su antgaliu.

## 3. Įrenginio paskirtis

Kompresorius negali būti naudojamas valymui ar nepertraukiamam darbui.

Saugoti nuo atmosferos kritulių, drėgmės ir dulkių.

Prietaisas yra stūmokliniu kompresoriumi, skirtu ratų, kamerų, sviedinių ir čiužinių pumpavimui. Rinkinyje yra aksesuarai skirti „Shrader“ (automobilio tipas), „Dunlop“ (dviračio tipo) ventiliams, taip pat adata sportiniams kamuoliams pripūsti ir kūginis antgalis čiužiniams pripūsti.

## 4. Naudojimo apribojimai

**⚠️ DEMESIO Akumuliatorinis maišytuvas gali būti naudojamas vien tik pagal pateiktas "Priimtinas darbo sąlygas".**

**⚠️ DEMESIO Maišytuvas skirtas tik meistrams ir naudoti namuose.**

Savaiminiai pakeitimai mechaninei ir elektros statyboje, visi modifikavimai, naudojimo veiksmai, neaprašyti instrukcijoje bus traktuojami Už neteisėti ir priveda prie staigaus garantijos teisės praradimo, o atitikties garantija praras galiojimą. Ne pagal Naudojimo instrukcijos nuorodas ir paskirtį prives prie staigaus Garantijos teisės praradimo.

**⚠️ DEMESIO Kompresorius negali būti naudojamas valymui ar nepertraukiamam darbui.**

Saugoti nuo atmosferos kritulių, drėgmės ir dulkių.

**Nenaudokite kompresoriaus padangoms pripildyti motorinėse transporto priemonėse**

### LEISTINOS DARBO SĄLYGOS

Naudoti tik patalpų viduje. Akumuliatorių krovimo temperatūrų diapazonas 10-30 oC. Neleisti, kad įrenginį veiktų aukštesnė nei 45 °C temperatūra.

## 5. Techniniai duomenys

Įrenginio modelis	DED7078	DED7078LCD
Darbinė įtampa [V]	18 d.c.	18 d.c.
Slėgis [baras]	11	11
Oro srautas [L / min]	12	12
Manometras	Manometras	LCD
Triukšmo emisija:		
Garso slėgio lygis LpA [dB (A)]	<70	<70
Garso galios lygis LwA [dB (A)]	80,6	80,6
Matavimo neapibrėžtis KpA, KwA [dB (A)]	3	3
Vibracijos lygis ant rankenos [m / s <sup>2</sup> ]	<2,5	<2,5
Matavimo neapibrėžtis k [m / s <sup>2</sup> ]	1,5	1,5

### Informacija apie triukšmą ir vibracijas.

Bendra vibracijų vertė ah ir matavimo paklaida buvo nustatytos pagal EN 62841-1 ir nurodytos lentelėje.

Triukšmo emisija buvo nustatyta pagal EN 62841-1, vertės yra nurodytos anksčiau esančioje lentelėje.

**⚠️ DEMESIO Triukšmas gali pažeisti klausą, darbo metu visuomet reikia naudoti klausos apsaugos priemones!**

Deklaruojama triukšmo emisijos vertė buvo matuojama taikant standartinį tyrimo metodą, todėl gali būti naudojama lyginant skirtingus įrenginius. Nurodytas triukšmo emisijos lygis gali būti naudojamas vertinant pirmutinį triukšmo poveikį.

Realaus elektros įrankio naudojimo metu triukšmo lygis gali būti kitoks negu deklaruojamas vertės, tai priklauso nuo darbinį įrankių naudojimo būdo, ypač nuo apdirbamo daikto ir nuo priemonių, kurių tikslas yra operatoriaus apsauga. Norint tiksliai įvertinti pavojų realiomis darbo sąlygomis, reikia atkreipti dėmesį į visus operacinio ciklo etapus, įskaitant etapus, kuomet įrenginys yra išjungtas arba yra įjungtas, bet nėra naudojamas darbui.

## 6. Paruošimas darbui

**⚠️ DEMESIO Įrenginys yra „SAS+ALL“ linijos dalis, todėl norint juo pasinaudoti, reikia sukomplektuoti visą rinkinį, susidedantį iš įrenginio, akumuliatoriaus ir įkroviklio.**

Prietaisas turėtų būti naudojamas gerai apšviestoje vietoje Kad paruošti kompresorių darbui reikia įmontuoti akumuliatorių lizde (A, 3 pieš.), pasirinkti atitinkamą antgalį ir uždėti ant ventilio.

## 7. Įrenginio įjungimas

Prietaisas yra maitinamas iš akumuliatoriaus, kurio įtampa 18V. Įkrautą akumuliatorių reikia įstumi į kreipiančiąsias rankenoje tol kol suveiks laikiklio sklendė. Prietaisas yra paruoštas darbui.

liečia DED7078: Paspausti jungiklį (A, 3 pieš.). Kompresorius pradės darbą.

liečia DED7078LCD: Valdymo panelyje (A, 1 pieš.), paspausti mygtuką pažymėtą slėgio vienetais, tol, kol displėjuje bus rodomas norimas vienetas (kPa, bar, psi). Su mygtukais „+“ ir „-“ pasirinkti norimą slėgį. Paspausti jungiklį (A, 4 pieš.), lengvai pakeliant jungiklio blokadą į viršų. Kompresorius pradės darbą.

## 8. Įrenginio naudojimas

**⚠️ DEMESIO Kuomet akumuliatorius išyla virš 45°C, reikia pertraukti darbą ir palaukti kol akumuliatorius atšąs. Per didelis akumuliatoriaus įšilimas gali priversti prie jo sugedimo.**

Pastaba: Pumpavimo metu negalima viršyti priimtino slėgio, kurių nurodo ratų/padangu/sviedinio/čiužinio gamintojas.

liečia DED7078: Stebėti slėgį manometre (A, 1 pieš.) ir pumpuoti, kol bus pasiektas norimas slėgis. Pasiekus atleisti jungiklį ir vėl patikrinti slėgį rodomą manometre. Esant poreikiui tęsti pumpavimą. Negalima pamiršti, kad kompresoriaus nuo ventilio atjungimo metu, gali atsirasti nedidelis slėgio rate (kameroje, sviedinyje, čiužinyje) sumažėjimas

liečia DED7078LCD: Nustačius norimą slėgį valdymo panelyje ir paspaudus mygtuką kompresorius dirbs, tol kol pasieks nustatytą slėgį ir vėliau pats išsijungs. Dėmesio, pumpavimo metu kompresorius gali neženkiai viršyti nustatytą slėgį, o apie 0,1-0,15 barų (10-15 kPa) vėliau išsijungs. Rodomas slėgis po išjungimo gali būti 0,05 barų (5 kPa) aukštesnis negu nustatytas Tai yra perteklius, skirtas slėgio nuostoliams, kurie gali atsirasti atjungus kompresoriaus antgalį nuo ventilio.

Kad išjungti kompresorių, reikia lengvai pakelti jungiklio blokadą, tada jungiklis bus nustatytas į „išjungtas“ padėtį.

## 9. Einamieji priežiūros veiksmai

**⚠️ DEMESIO Po darbo užbaigimo atjungti maitinimo šaltinį.**

Reguliariai valyti visą įrenginį, ypatingą dėmesį kreipti ventiliacinių angų valymo metu.

Vengti akumuliatoriaus įkrovimo tiesiogiai po intensyvaus naudojimo. Dėl išsikrovimo galimybės, negalima akumuliatoriaus laikyti visiškai iškrauto, todėl, kad tuomet gali išsikrauti žemiau kritinio lygio ir prireiti prie patvaraus pažeidimo.

Nenaudojant akumuliatorių reikia laikyti dalinai prikraudą (iki apie 40%). Pakrauti akumuliatorių pakol visiškai išsikraus. Akumuliatorius laikyti 10-30°C temperatūroje. Laikomo žemose temperatūrose greičiau prarandą talpą. Akumuliatoriaus įkrovimas aprašytas yra akumuliatoriaus ir kroviklio SAS+ALL linijos instrukcijoje.

**⚠️ DEMESIO Prietaiso laikymo vieta turi būti neprieinama vaikams.**

Esant būtinybei siūsti prietaisą į servisą, kad būtų atliktas remontas, reikia apsaugoti jį nuo atsitiktinio mechaninio pažeidimo, o taip pat išimti akumuliatorius iš kroviklio lizdo.

### Akumuliatoriaus išmontavimo būdas

Kad išmontuoti akumuliatorių, reikia paspausti atleidimo mygtuką akumuliatoriaus priekinėje dalyje. Išimti akumuliatorių iš lizdo. Kad sumontuoti akumuliatorių, reikia įstumi akumuliatorių į lizdą, o vėliau prispausti, tol kol suveiks rankenos sklendė.

### Prietaiso priežiūra

Priežiūra apima techninės priežiūros operacijas kartu su įranga t. y. akumuliatorių ir kroviklį.

**⚠️ DEMESIO Draudžiama atlikti prietaiso, prijungto prie maitinimo šaltinio priežiūros darbus**

Tai gali priversti prie rimtų kūno sužalojimų arba elektros smūgio. Prieš pradėdant priežiūros darbus akumuliatorių reikia išimti iš prietaiso lizdo.

Prietaiso priežiūra, tai visų jo elementų, reikalingų įprastam darbui tinkamos švaros laikymas. Valymui negalima naudoti jokių tirpiklių, todėl, kad tai gali priversti prie pastovaus korpuso ir kitų elementų atliktų iš plastiko sunaikinimo.

Akumuliatoriaus negalima valyti vandeniu, gali tai priversti prie vidinio trumpo sujungimo ir pastovaus pažeidimo.

## 10. Atsarginės dalys ir priedai

### Rekomenduojami priedai

„SAS+ALL“ suktuvus-gręžtuvus galima naudoti su kiekvienu akumuliatoriumi ir įkrovikliu iš „SAS+ALL“.

Norint įsigyti atsargines dalis arba priedus, reikia susisiekti su „Dedra-Exim“ servisu. Kontaktiniai duomenys yra instrukcijos 1 psl. Užsakant atsargines dalis, prašome nurodyti PARTIJOS numerį, nurodytą informacinėje lentelėje, ir dalies numerį, nurodytą sandaros schemoje. Garantiniame laikotarpyje remontai yra atliekami remiantis Garantiniame lape nurodytomis sąlygomis. Prašome pateikti produktą, dėl kurio yra pateikiama pretenzija, remontui jo pirkimo vietoje

(pardavėjas privalo priimti tokį produktą) arba atsiųsti į „DEDRA-EXIM“ centrinį servisą. Prašome pridėti importuotojo išrašytą Garantinį lapą. Be šio dokumento remontas bus laikomas pogarantiniu remontu. Garantiniame laikotarpyje remontą atlieka Centrinis servisas. Sugedusi produktą reikia išsiųsti į servisą (siuntimo išlaidas padengia vartotojas).

## 11. Savarankiškas gedimų šalinimas


**⚠ DEMESIO** Prieš bandydami išspręsti problemas, atjunkite įrenginį nuo maitinimo šaltinio

PROBLEMA	PRIEŽASTIS	SPRENDIMAS
Įrenginys neveikia	Sugedo perjungiklis Išsikrovė akumuliatorius Akumuliatorius blogai užmontuotas	Atiduoti įrenginį į servisą Įkrauti akumuliatorių Teisingai įtvirtinti
Įrenginys vos pajuda	Išsikrovė akumuliatorius	Teisingai įkrauti akumuliatorių
Variklis perkaista	Užsikimšo geležtė Viršijami leistini darbo parametrai	Išvalyti geležtė Išjungti elektros įrankį, nutraukti darbą, kol įrenginys visiškai neatvės

## 12. Įrenginio komplektacija, baigiamosios pastabos.

Komplekto elementai: 1. Pistolinis kompresorius - 1 vnt., 2. Siurbimo priedai - 3 vnt.

## 13. Informacija naudotojams apie sunaudotas įrangos utilizavimą (taikoma naudojant buitįje)

 Aukščiau pateiktas ženklas patalpintas ant produktų arba pavaizduotas prie produktų pridėtuose dokumentuose informuoja, kad sugedusius elektrinius ir elektroninius įrenginius draudžiama išmesti kartu su buitinėmis atliekomis. Norėdami utilizuoti, pakartotinai naudoti ar susigrąžinti tokių produktų sudedamąsias dalis, privalote atiduoti prietaisą į specializuotą surinkimo centrą, kur galėsite tai padaryti nemokamai. Informaciją apie sunaudotas technikos surinkimo vietas galite sužinoti iš vietinės valdžios, pvz. internetiniuose puslapiuose.

Tinkamai utilizuodami techniką padedate saugoti vertingus išteklius ir išvengti neigiamo poveikio sveikatai bei aplinkai, kuriems gali kilti pavojus dėl netinkamo atliekų tvarkymo.

Netinkamai utilizuojant atliekas gresia baudos, numatytos atitinkamose vietinėse taisyklėse.

Naudotojai Europos Sąjungoje: Norėdami utilizuoti elektrinius arba elektroninius įrenginius, susisiekiate su artimiausiu šių įrenginių pardavimo centru arba su tiekėju, kuris suteiks Jums papildomos informacijos.

Atliekų utilizavimas ne Europos Sąjungos šalyse: Šis ženklas galioja tik Europos Sąjungos šalyse. Norėdami utilizuoti šį produktą, susisiekiate su vietine valdžia arba su pardavėju ir sužinokite daugiau informacijos apie tinkamą jo utilizavimo būdą.

## Garantinis lapas

Katalogo Nr.:

Partijos numeris: .....  
(toliau – **Produktas**)

Produkto pirkimo data: .....

Pardavėjo antspaudas: .....

Pardavėjo parašas ir data: .....

Vartotojo pareiškimas:

Patvirtinu, kad buvau informuotas apie garantijos sąlygas ir taisyklių, išvardytų Naudojimo instrukcijoje ir Garantiniame lape, nepaisymo pasekmes. Šios garantijos sąlygos yra man žinomos, ką patvirtinu savo parašu:

.....  
data ir vieta vartotojo parašas

### I Atsakomybė už Produktą:

1. **Garantijos suteikėjas** – „DEDRA EXIM“ Sp. z o.o. su būstine adresu: ul. 3 Maja 8, 05-800 Pruškuvas, KRS 0000062517, Varšuvos apylinkės teismas, Valstybinio teismo registro XIV ūkinis skyrius, Mokesčių mokėtojo kodas 527-020-49-33, Įstatinis kapitalas: 100 980,00 PLN.

2. Šiame garantiniame lape nurodytomis sąlygomis Garantijos suteikėjas suteikia garantiją Produktui iš Garantijos suteikėjo asortimento.

3. Garantijos pagrindu atsakomybė yra priimama tik už defektus, esančius Produkte jo išdavimo Vartotojui metu.

4. Garantijos pagrindu Vartotojas gauna teisę nemokamai suremontuoti Produktą, jei defektas buvo aptiktas garantijos galiojimo metu. Apie Produkto remonto būdą (remonto atlikimo metodą) sprendžia Garantijos suteikėjas. Jei Garantijos suteikėjas nuspręstų, kad remontas yra neįmanomas, Garantijos suteikėjas pasilieka sau teisę pakeisti elementą su defektu arba visą Produktą kitu, veikiančiu teisingai, sumažinti Produkto kainą arba anuliuotu sutartį.

5. Vartotojo, kuris pagal 1964 m. balandžio 23 d. Civilinį kodeksą nėra laikomas vartotoju, atveju Garantijos suteikėjo atsakomybė dėl kompensacijos, susijusi su šia garantija ir (arba) jos sudarymu ir vykdymu, nepriklausomai nuo formos, yra apribota iki maksimaliai Produkto su defektu vertės.

### II Garantijos laikotarpis:

Produkto elementai, kuriems veikia garantija	Garantinės apsaugos trukmė
DED7078 / DED7078LCD	24 mėnesiai, skaičiuojant nuo Produkto pirkimo datos, nurodytos šiame Garantiniame lape
Siurbimo priedai	Be garantijos

### III Naudojimosi garantija sąlygos:

1. Vartotojas privalo patiekti užpildytą Produkto Garantinį lapą ir Produkto pirmą patvirtinantį dokumentą (pvz. kasos čekis, sąskaita-faktūra ir pan.). Tam, kad pretenzijos nagrinėjimo procesas vyktų sklandžiai, rekomenduojama, kad Vartotojas kartu su Produktu perduotų visus elementus, nurodytus „Komplektacijos sąraše“, esančiame Naudojimo instrukcijoje.

2. Vartotojas privalo laikytis Naudojimo instrukcijoje ir Garantiniame lape nurodytų rekomendacijų.

3. Garantija galioja tik Lenkijos Respublikos ir ES teritorijoje.

4. **Garantija neapima Produkto defektų, atsiradusių dėl to, kad:**

a) Vartotojas nesilaikė sąlygų, nurodytų Naudojimo instrukcijoje, ypač susijusių su teisingu naudojimu, priežiūra ir valymu;

b) Vartotojas naudojo priežiūros ar valymo priemones, neatitinkančias sąlygas nurodytas Naudojimo instrukcijoje;

c) Vartotojas netinkamai sandėliavo ir transportavo Produktą;

d) Vartotojas savarankiškai keitė ir (arba) modifikavo Produktą, negavęs Garantijos suteikėjo sutikimo;

e) Vartotojas naudojo Produkte eksploatacines medžiagas, neatitinkančias Naudojimo instrukcijos sąlygų.

f) Vartotojas, kuris pagal 1964 m. balandžio 23 d. Civilinį kodeksą nėra laikomas vartotoju, praranda garantiją Produktui, jei:

g) Vartotojas pašalino, pakeitė arba sugadino serijos numerius, datas ir informacines lenteles;

h) Vartotojas pažeidė plombas arba ant jų matosi Vartotojo veiksmų pėdsakai.

5. **Dėmesio!** Veiksnius, susijusius su kasdieniu Produkto aptarnavimu, nurodytu pvz. Naudojimo instrukcijoje, Vartotojas atlieka pats ir savo sąskaita.

### IV Pretenzijos pateikimo procedūra:

1. Pastebėjus, kad Produktas veikia neteisingai, prieš pateikiant pretenziją, reikia įsitikinti, kad visi veiksmai, aprašyti Naudojimo instrukcijoje, buvo atlikti teisingai.

2. Pretenziją rekomenduojama pateikti nedelsiant, geriausiai per 7 dienas nuo Produkto defekto aptikimo. Vartotojas, kuris pagal 1964 m. balandžio 23 d. Civilinį kodeksą nėra laikomas vartotoju, praranda garantiją Produktui, jei nepateikia pretenzijos per 7 dienas.

3. Pretenziją galima pateikti pvz. Produkto pirkimo punkte, garantiniame servise arba raštu adresu: „DEDRA EXIM“ Sp. z o.o., ul. 3 Maja 8, 05-800 Pruškuvas.

4. Vartotojas gali pateikti pretenziją, pasinaudodamas blanku, kuris yra internetinėje svetainėje: [www.dedra.pl](http://www.dedra.pl) (Pretenzijos garantiniame laikotarpyje pateikimo forma).

5. Garantinių servisų atskirose šalyse adresai yra nurodyti svetainėje: [www.dedra.pl](http://www.dedra.pl). Jei konkrečioje šalyje nebūtų garantinio serviso, pretenzijas dėl garantijos rekomenduojama siųsti adresu: „DEDRA EXIM“ Sp. z o.o., ul. 3 Maja 8, 05-800 Pruškuvas, Lenkija. Mają Dėl Vartotojo saugumo draudžiama naudoti Produktą su defektais.

6. **Dėmesio!!!** Produkto su defektais naudojimas kelia pavojų Vartotojo sveikatai ir gyvybei. Veiksmai, susiję su garantija, bus atlikti per 14 darbo dienų skaičiuojant nuo Produkto, dėl kurio yra pateikiama pretenzija, pristatymo dienos.

7. Prieš pristatant Produktą, dėl kurio yra pateikiama pretenzija, rekomenduojama jį nuvalyti.

8. Produktą, dėl kurio yra pateikiama pretenzija, reikia kruopščiai supakuoti, kad jis būtų apsaugotas nuo pažeidimų transporto metu – rekomenduojama pristatyti produktą originalioje pakuotėje.

9. Garantijos laikotarpis yra pratęsiamas tiek, kiek Vartotojas negalėjo juo naudotis dėl garantijos apimto defekto.

Gwarancja Ši garantija neriboja, neišskiria bei nesustabdo Vartotojo teisių dėl parduotos prekės neatitikimo arba prekės defekto.

## LV Satura rādītājs

- Fotoattēli un raksti
- Ierīces apraksts
- Ierīces norīkošana
- Lietošanas ierobežojums
- Tehniskie parametri
- Darba sagatavošana
- Ierīces ieslēgšana
- Ierīces lietošana
- Kārtējas apkalpošanas rīcība
- Rezerves daļas un piederumi
- Defekta paša novēršana
- Ierīces komplektācija
- Informācija lietotājiem par nolietotas elektriskas un elektroniskas ierīces atkrāšanu
- Garantijas talons

### Orīginālās instrukcijas tulkojum

Vispārējie drošības noteikumi tika pievienoti instrukcijai kā atsevišķa brošūra. ES Atbilstības deklarācija ir pievienota ierīcei kā atsevišķs dokuments. ES Atbilstības deklarācijas trūkuma gadījumā lūdzam kontaktēties ar Dedra-Exim Sp. z o.o. firmas Servisu.

**⚠ BRĪDINĀJUMS.** Izlasiet visus brīdinājumus, kas apzīmēti ar simbolu **⚠**, un visas **⚠** instrukcijas. Zemāk norādīto brīdinājumu un drošības norādījumu neievērošana var kļūt par elektrošoka, ugunsgrēka vai smagu traumu iemeslu.

**⚠ UZMANĪBU** Saglabājiet visus brīdinājumus un instrukcijas turpmākajai lietošanai.

**⚠ UZMANĪBU** SAS+ALL līnijas ierīce tika projektēta darbam tikai ar lādēšanas adapteriem un akumulatoriem no līnijas SAS+ALL.

Akumulators Li-Ion un lādēšanas adapters nav ierīces komplektā, jābūt iegādāti atsevišķi. Citu, nekā ierīcei paredzēti, akumulatoru un lādēšanas adapteru lietošana izraisīs garantijas tiesību pazaudēšanu.

## 2. Ierīces apraksts

**DED7078 ierīces apraksts:** 1. Manometrs, 2. Aksesuāri, 3. Ieslēdzējs, 4. Akumulatora ligzda, 5. Šļūtene ar uzgali.

**DED7078LCD ierīces apraksts:** 1. Vadības panelis ar manometru, 2. Aksesuāri, 3. Slēdzis ar blokādi, 4. Akumulatora ligzda, 5. Šļūtene ar uzgali.

### 3. Ierīces norīkošana

Ierīce ir virzuļkompresors, kas paredzēts riteņu, kameru, bumbu un matraču pumpēšanai. Tā ir aprīkota ar piederumiem Shrader (automašīnas tips), Dunlop (velosipēdu tips) vārstiem, kā arī adatu sporta bumbu pumpēšanai un konisku uzgali matraču pumpēšanai.

Pielaujam aprīkojuma izmantošanu remonta-būvniecības darbos, remonta rūpnīcās, amatieru darbos, ja vienlaicīgi būs ievēroti lietošanas nosacījumi un pielaujami darba apstākļi, noteikti lietošanas instrukcijā.

### 4. Lietošanas ierobežojums

**UZMANĪBU** Akumulatora maisītāju var lietot tikai atbilstoši tālāk norādītajiem "Pielaujamiem darba apstākļiem".  
**UZMANĪBU** Maisītājs ir paredzēts tikai mājamatniekiem un mājsaimniecības lietošanai.

Patvaļīgas izmaiņas ierīces mehāniskajā un elektriskajā uzbūvē, visādas modifikācijas un apkalpošanas darbības, kas nav aprakstītas lietošanas instrukcijā, tiek uzskatītas par nelikumīgām un noved pie garantijas tiesību tūlītējās zaudēšanas. Ierīces lietošana, kas neatbilst tās pielietojumam vai lietošanas instrukcijai, noved pie garantijas tiesību tūlītējās zaudēšanas.

**UZMANĪBU** Kompresoru nevar izmantot izpūšanai vai nepārtraukti darbinātai.

Sargāt no atmosfēriskiem nokrišņiem, mitruma un putekļiem. Neizmantojiet kompresoru riepu piepūšanai mehāniskajos transportlīdzekļos.

#### PIELAUJAMI DARBA NOSACĪJUMI

Nedrīkst izmantot ārē. Akumulatoru lādēšanas temperatūras diapazons 10-30°C. Nepieļaut temperatūras virs 45°C ietekmi.

### 5. Tehniskie parametri

Ierīces modelis	DED7078	DED7078LCD
Darba spriegums [V]	18 d.c.	18 d.c.
Spiediens [bar]	11	11
Gaisa plūsmas ātrums [L / min]	12	12
Manometrs	Manometrs	LCD
Trokšņa emisija:		
Skaņas spiediena līmenis LpA [dB (A)]	<70	<70
Skaņas jaudas līmenis LwA [dB (A)]	80,6	80,6
Mērījuma nenoteiktība KpA, KwA [dB (A)]	3	3
Vibrācijas līmenis uz roktura [m / s <sup>2</sup> ]	<2,5	<2,5
Mērījuma nenoteiktība k [m / s <sup>2</sup> ]	1,5	1,5

#### Informācijas par troksni un vibrācijām.

Vibrāciju apkopota vērtība a<sub>n</sub> un mērījuma nedrošums noteikti saskaņā ar normu EN 62841-1 un uzrādīti tabulā

Trokšņa emisija noteikta saskaņā ar EN 62841-1, vērtības uzrādītas tabulā.

**UZMANĪBU** Troksnis var izraisīt dzirdes bojāšanu, darba laikā lietot dzirdes aizsardzības līdzekļus!

Deklarēts vibrācijas lielums tika izmērīts saskaņā ar standartu pētniecības metodi un var būt lietots, lai salīdzinātu vienu instrumentu ar otru. Iepriekšminēts trokšņa emisijas līmenis var būt arī lietots iepriekšējais trokšņa pakļaušanas novērtēšanai. Trokšņa līmenis elektroierīces reālās lietošanas laikā var atšķirties no deklarētām vērtībām atkarīgi no darbarīku lietošanas apstākļiem, sevišķi no apstrādāta materiāla veida un no nepieciešamības noteikt operatora aizsardzības līdzekļus. Lai sīki noteiktu draudus reālos lietošanas apstākļos, jāievēro visas operācijas cikla daļas, kas apņem arī periodus, kad ierīce ir izslēgta, vai kad ir ieslēgta, bet nav lietota darbam.

### 6. Darba sagatavošana

**UZMANĪBU** Ierīce ir SAS+ALL līnijas daļa, tāpēc, lai to lietotu, nepieciešama ir komplekta salikšana - ierīce, akumulators un lādēšanas adapters. Citu akumulātoru un lādēšanas adapteru lietošana ir aizliegta.

Ierīce jālieto labi apgaismotā vietā. Lai sagatavotu kompresoru darbībai, ievietojiet akumulātoru ligzdā (Zīm. A, 3), izvēlieties atbilstošo uzgali un uzstādiet to uz vārsta.

### 7. Ierīces ieslēgšana

Ierīce ir barota no akumulātoru ar spriegumu 18V. Uzlādētu akumulātoru novietojiet roktura vadīklā līdz sprostā slēgšanai. Ierīce ir gatava darbam.

Attiecas uz DED7078: Nospiediet slēdzi (Zīm. A, 3). Kompresors uzsāks darbu. Attiecas uz DED7078LCD: Vadības panelī (Zīm. A, 1) nospiediet pogu, kas apzīmēta ar spiediena vienību, līdz displejā parādās vajadzīgā vienība (kPa, bar, psi). Izmantojiet pogas "+" un "-", lai izvēlētos nepieciešamo spiedienu. Nospiediet slēdzi (Zīm. A, 4), nedaudz paceļot slēdža blokādi. Kompresors uzsāks darbu.

### 8. Ierīces lietošana

**UZMANĪBU** Gadījumā, kad akumulatora temperatūra pārsniedz 45°C, darbs jābūt pārtraukts līdz akumulatora atdzesēšanai. Akumulatora pārmērīga sarakšana var būt bojāt.

Piezīme: Pumpēšanas laikā nedrīkst pārsniegt riteņa / riepas / kameras / bumbas / matrača ražotāja noteikto pieļaujamo spiedienu.

Attiecas uz DED7078: Novērojiet spiedienu uz manometra (Zīm. A, 1) un pumpējiet līdz vajadzīgajam spiedienam. Kad tas ir sasniegts, atlaidiet slēdzi un vēlreiz pārbaudiet manometrā parādīto spiedienu. Ja vajadzīgi, atkārtoti iepumpējiet. Jāatceras, ka, atvienojot kompresora galu no vārsta, ritenī (kamerā, bumbā, matracī) var parādīties neliels spiediena zudums.

Attiecas uz DED7078LCD: Pēc vēlāmā spiediena iestatīšanas uz vadības paneli un slēdža nospiešanas kompresors darbosies, līdz tas sasniegs iestatīto spiedienu un pēc tam pats izslēgsies. Nemiet vērā, ka pumpēšanas laikā kompresors var nedaudz pārsniegt iestatīto spiedienu, par aptuveni 0,1-0,15 bar (10-15 kPa), tad tas tiks izslēgts. Parādītais spiediens pēc izslēgšanas var būt par 0,05 bar (5 kPa) lielāks par vēlamo. Šis pārsniegums ir paredzēts spiediena zudumam, kas var rasties, atvienojot kompresora galu no vārsta. Lai izslēgtu kompresoru, slēdža blokādi nedaudz paceliet, tad slēdzis tiks pārvietots pozīcijā "izslēgts"...

### 9. Kārtējas apkalpošanas rīcība

**UZMANĪBU** Pēc darba pabeigšanas atslēgt ierīces barošanas avotu.

Regulāri tīrīt visu ierīci, sevišķi ņemot vērā ventilācijas caurumus.

Izvairīties no ierīces lādēšanas tieši pēc intensīvas lietošanas. Sakarā ar pašlādēšanu neglabāt pilnīgi izlādētu akumulātoru, jo var izlādēties zem kritiska līmeņa un pēc tam pilnīgi sabojāties.

Nelietotu akumulātoru glabāt daļēji uzlādētu (līdz ap 40%). Mazliet uzlādēt akumulātoru pirms pilnīgas izlādēšanas. Bateriju glabāt temperatūrā 10-30°C. Glabāšana augstākās temperatūrās izraisa ātrāku ietilpības samazināšanu.

Akumulātoru lādēšana ir aprakstīta SAS+ALL līnijas akumulātoru un lādēšanas adaptera instrukcijā.

**UZMANĪBU** Glabāšanas vieta jābūt nepieejama bērniem.

Ja ir nepieciešama ierīces sūtīšana uz servisu ar remonta mērķi, pasargāt to no netīšiem mehāniskiem bojājumiem un ņemt bateriju no lādētāja ligzdas.

#### Akumulātoru demontāža

Lai ņemtu akumulātoru, piespiediet atbrīvošanas pogu baterijas priekšējā daļā. Izlīdziet akumulātoru no ligzdas. Lai uzstādītu akumulātoru, iebāziet akumulātoru ierīces ligzdā, pēc tam piespiediet līdz turētāja sprostā noslēgšanai.

#### Ierīces konservācija

Konservācija apņem apkopes darbību ar aksesuāriem, t.i. akumulātoru un lādētāju.

**UZMANĪBU** Neveikt konservāciju, kad ierīce ir pieslēgta pie barošanas avota.

Tas var izraisīt nopietnu ķermeņa ievainojumu vai elektrības triecienu. Pirms konservācijas uzsākšanas akumulātoru izbāzt no ierīces ligzdas.

Ierīces konservācija ir savienota ar visu ierīces elementu, nepieciešamu normālam darbam, saglabāšanu tīrumā. Tīrīšanai nelietot nekādu šķīdinātāju, jo tas var bojāt ierīces korpusu un citu elementu, izgatavotu no plastikas. Akumulātoru netīrīt ar ūdeni, jo tas var izraisīt iekšēju īsslēgumu un bojāt akumulātoru.

### 10. Rezerves daļas un piederumi

#### Rekomendēti aksesuāri

Skrūvgriezis-urbjmašīna SAS+ALL līnijas var būt apgādāta ar jebkuru akumulātoru un lādētāju no SAS+ALL līnijas. Rezerves daļu un aksesuāru iegādei lūdzam kontaktēties ar Dedra-Exim servisu. Kontaktdati atrodas instrukcijas 1. lapā. Rezerves daļu pasūtīšanas gadījumā lūdzam norādīt PARTIJAS numuru, kas atrodas uz tabuliņas, un montāžas zīmējuma daļas numuru. Garantijas laikā remontu ir veikti saskaņā ar Garantijas Lapas noteikumiem. Reklamēto produktu lūdzam nodot remontam pirkšanas vietā (pārdevējam ir pienākums pieņemt reklamēto produktu) vai nosūtīt DEDRA - EXIM Centrālām Servissam. Lūdzam pievienot Garantijas Lapu, kuru noformēja importētājs. Bez dokumenta garantijas remonts būs uzskatīts par pēc-garantijas remontu. Pēc garantijas laika remontu veic Centrālais Serviss. Bojātu produktu nosūtīt servisam (par pasūtīšanu maksā lietotājs).

### 11. Defekta paša novēršana


**UZMANĪBU** Pirms mēģināt paši atrisināt problēmas, atvienojiet ierīci no strāvas avota

PROBLĒMA	IEMESLS	RISINĀJUMS
Ierīce nedarbojas.	Bojāts slēdzis Izlādēts akumulātors Nepareizi uzstādīts akumulātors	Nododiet ierīci servisa punktā. Uzlādējiet akumulātoru. Uzstādiet to pareizi.
Ierīce kustās ar grūtībām.	Izlādēts akumulātors	Pareizi uzlādējiet akumulātoru.
Dzinējs pārkarst.	Aizsprostoti asmeņi Pārsniegti pielaujamie darba parametri	Iztīriet asmeņus. Izslēdziet elektroinstrumentu, pagaidiet, līdz tas pilnībā atdziest.

### 12. Ierīces komplektācija, gala piezīmes

Komplektācija: 1. Pistoles kompresors - 1 gab., 2. Sūkņēšanas piederumi - 3 gab.

### 13. Informācija lietotājiem par nolietotas elektroierīces utilizāciju (mājsaimniecības vajadzībām)

 Augstāk norādītā zīme norādīta uz produkta vai produkta dokumentācijā informē, ka bojātas elektroierīces aizliegtas izmest kopā ar sadzīves atkritumiem. Ja vēlaties šādu produktu detaļas utilizēt, otreizēji izmantot vai atgriezt, ierīce jānodod specializētā savākšanas centrā, kurā varēsiet to izdarīt



**FIGYELEM** A kompresszor nem használható kifújásra vagy folyamatos működésre. Védje csapadéktól a nedvességtől és a porosodástól. Ne használjon kompresszort a gépjárművek gumiabroncsainak felfújására

#### MEGEGEDETT MŰKÖDÉSI FELTÉTELEK

Csak helyiségekben belül használja. Az akkumulátorok töltési hőmérséklettartománya 10 - 30°C. Ne tegye ki 45°C-nál magasabb hőmérsékletnek.

## 5. Műszaki adatok

Eszköz modell	DED7078	DED7078LCD
Üzemi feszültség [V]	18 d.c.	18 d.c.
Nyomás [bar]	11	11
Levegőáram [L / perc]	12	12
Nyomásmérő	Manométer	LCD
Zajkibocsátás:		
Hangnyomásszint LpA [dB (A)]	<70	<70
Hangteljesítményszint LwA [dB (A)]	80,6	80,6
Mérési bizonytalanság KpA, KwA [dB (A)]	3	3
A fogantyú rezgési szintje [m / s <sup>2</sup> ]	<2,5	<2,5
Mérési bizonytalanság k [m / s <sup>2</sup> ]	1,5	1,5

### A zajra és a vibrációra vonatkozó információk.

A vibráció együttes értéke a<sub>h</sub> valamint a mérési bizonytalanság az EN 62841-1 norma szerint lett meghatározva és táblázatban van megadva. A zajkibocsátás az EN 62841-1 szabvány szerint lett meghatározva, az értékek a fenti táblázatban lettek megadva.

**FIGYELEM** A zaj halláskárosodást okozhat, a munkavégzés során mindig használjon hallásvédelmi eszközöket!

A deklarált zajkibocsátási értékszabványos vizsgálati módszerrel lett meghatározva és így ez felhasználható az egyik eszköz a másikkal történő összehasonlítására. A fentebb megadott zajkibocsátási szint használható az eszköz előzetes zajkibocsátási értékelésére is.

Az elektromos kéziszerszám valós használata alatti zajkibocsátási érték eltérhet a deklaráltaktól, függően a munkaeszköz használatának módjától, különösen a megmunkálandó munkadarab fajtájától valamint az operátor védelmét szolgáló eszközök meghatározásának szükségességétől. Hogy pontosan meg tudjuk határozni a készüléket valós körülmények között, figyelembe kell venni a használati ciklus minden részét, beleértve, azokat a szakaszokat is, amikor a készülék ki van kapcsolva, vagy ha az be van kapcsolva, de nem történik vele munkavégzés.

## 6. Felkészülés a munkára

**FIGYELEM** A készülék része az SAS+ALL szériának, ezért a használatához ki kell egészíteni a készletet, ami a készülékből, az akkumulátorból és a töltőből áll.

A készüléket jól megvilágított helyen használja. A kompresszor működésre való felkészítése céljából tegye be az akkumulátort az aljzatába (A ábra, 3), válassza ki a megfelelő csatlakozóveget és tegye rá a szelepre.

## 7. A berendezés bekapcsolása

A készülék 18V-os akkumulátorral van táplálva. A feltöltött akkumulátort csúsztassa be a markolat vezetősínébe, egészen a fogantyúretesz működéséig. A berendezés munkára kész.

A DED7078-ra vonatkozik: Nyomja meg a kapcsolót (A ábra, 3). A kompresszor működni kezd.

A DED7078LCD-re vonatkozik: A vezérlőpanelen (A ábra, 1) nyomja meg a gombot nyomásegységekkel, amíg a kijelzőn meg nem jelenik a kívánt mértékegység (kPa, bar, psi). A „+” és a „-” gombokkal válassza ki a kívánt nyomást. Nyomja meg a kapcsolót (A ábra, 4), kissé felemelve a kapcsoló reteszét. A kompresszor működni kezd.

## 8. A készülék használata

**FIGYELEM** Abban az esetben, ha az akkumulátor 45°C fölé melegszik, szüneteltesse a munkát és várjon az akkumulátor kihűléséig. Az akkumulátor túlzott felmelegedése annak meghibásodásával fenyeget.

Figyelem: A felfújás során ne lépje túl a kerék / gumiabroncs/gumitömítő/labda/matrax gyártója által megadott nyomást.

A DED7078-ra vonatkozik: Figyelje a nyomást a manométeren (A ábra, 1) és pumpálja a kívánt nyomásig. Annak elérésekor engedje el a kapcsolót és ellenőrizze újra a manométeren megjelenő nyomást. Szükség esetén pumpáljon hozzá. Ne feledkezzen meg arról, hogy a kompresszorvég a szelepről való leválasztásakor, enyhe nyomásvesztéses lépést fel a kerékben (gumitömítőben, labdában, matracban).

A DED7078LCD-re vonatkozik: A vezérlőpanelen a kívánt nyomás beállítása és a kapcsoló megnyomása után a kompresszor működni fog, egészen a beállított nyomás eléréseig, majd magától kikapcsol. Figyelem, a pumpálás közben a kompresszor kissé meghaladja a beállított nyomást, körülbelül 0,1-0,15 bar-ral (10-15 kPa), majd kikapcsol. A kikapcsolás után a kijelzett nyomás 0,05 bar-ral (5 kPa) lehet a kívántnál magasabb. Ez a felesleg arra a nyomásvesztésre szolgál, amely akkor fordulhat elő, amikor a kompresszorvég leválasztja a szelepről. A kompresszor kikapcsolásához kissé emelje meg a kapcsoló reteszét, ekkor a kapcsoló „kikapcsolt” állásba kerül.

## 9. Folyó karbantartási tevékenységek

**FIGYELEM** Utasítás: A munka befejezése után válassza le a tápellátást.

Tisztítsa meg rendszeresen az egész készüléket, különös figyelmet szentelve a szellőzőnyílások megtisztítására.

Kerülje az akkumulátor töltését az intenzív használat után közvetlenül. A lemerülés jelensége miatt, ne tárolja el a teljesen lemerült akkumulátort, mert ezután a kritikus szint alá merülhet le és tartós károsodást szenvedhet.

A nem használt akkumulátort tárolja tehát részben feltöltötten. (kb. 40%). Töltse fel az akkumulátort, mielőtt teljesen lemerülne. Az akkumulátorokat tárolja 10-30°C hőmérsékleten. Alacsony hőmérsékleten tárolva gyorsabban veszíti el a kapacitását.

Az akkumulátor töltésének leírása megtalálható az SAS+ALL széria akkumulátor és töltő utasításában.

**FIGYELEM** A készülék tárolási helyének gyermekek számára nem hozzáférhetőnek kell lennie.

Ha a készüléket javítás céljából szervizbe kell küldenie, óvja meg azt a véletlenszerű mechanikai sérülésektől és távolítsa el az akkumulátorokat a töltőcsatlakozóból.

### Az akkumulátor kiserelésének módja

Az akkumulátor kiserelésének céljából nyomja meg az akkumulátor első részén található kioldó gombot. Vegye ki az akkumulátort az aljzatából. Az akkumulátor beszerelésének céljából, tolja be az akkumulátort az aljzatába, majd nyomja meg addig, míg fogantyúretesz be nem kapcsolódik.

### A készülék karbantartása

A karbantartás magában foglalja tartozékokkal együtt, azaz az akkumulátorral és a töltővel kapcsolatos karbantartási tevékenységeket.

**FIGYELEM** Soha ne végezzen karbantartási feladatokat táphálózathoz csatlakoztatott készülékén.

Ez komoly személyi sérüléseket vagy áramütést okozhat. A karbantartási tevékenységek megkezdése előtt az akkumulátort vegye ki a készülék aljzatából. A készülék karbantartása a normál üzemeléshez szükséges minden elemének megfelelő tisztántartásán alapszik. A tisztításhoz ne használjon semmilyen oldószert, mivel az visszafordíthatatlan károsodást okozhat a készülékhez és más, műanyagból készült alkatrészeknek.

Az akkumulátort nem szabad vízzel tisztítani, mivel a belső rövidzárlatot okozhat, ami maradandó károsodáshoz vezethet.

## 10. Pótalkatrészek és tartozékok

### Ajánlott tartozékok

Az SAS+ALL széria fűró-csavarozója felszerelhető mindegyik SAS+ALL szériájú akkumulátorral és töltővel. Cserealkatrészek és tartozékok vásárlása céljából lépje kapcsolatba a Dedra-Exim Szervizével. A kapcsolati adatok az utasítás 1. oldalán találhatóak. A pótalkatrészek megrendelése során kérjük, adják meg az gép adattábláján található szériaszámot, valamint az alkatrész számát az összeállítási rajzról. A garanciális időszakban a javításokat a Garanciajegyen feltüntetett szabályok alapján végezzük. A hibás terméket kérjük, adják át javításra a vásárlás helyén (az eladó köteles átvenni a hibás terméket), vagy küldje el a DEDRA - EXIM Központi Szervizbe. Kérjük, csatolja az Importőr által kiállított garanciajegyet. Enélkül a dokumentum nélkül a javítás garancia időn túliként lesz kezelve. A garancia időn túli javításokat a Központi Szerviz végzi. A meghibásodott terméket küldje el a Központi Szervizbe (a szállítás költségét a felhasználó fedezi).

## 11. Önálló hibaelhárítás

**FIGYELEM** Mielőtt maga próbálja meg megoldani a problémákat, húzza ki a készüléket az áramforrásról

PROBLÉMA	IEMESLS	RISINÁJUMS
lerice nedarbojas.	Bojāts slēdzis Izlādēts akumulators Nepareizi uzstādīts akumulators	Nododiet ierīci servisa punktā. Uzlādējiet akumulatoru. Uzstādiet to pareizi.
lerice kustās ar grūtībām.	Izlādēts akumulators	Pareizi uzlādējiet akumulatoru.
Dzinējs pārkarst.	Eltömōdōtō pengēk  Pārsniegti pieļaujāmie darba parametri	Tīstīta meg a pengēket Izlādēziet elektroinstrumentu, pagaidiet, līdz tas pilnībā atdziest.

## 12. A készülék készlete, záró megjegyzések

A készlet: 1. Pisztolys kompresszor - 1 db., 2. Szivattyu tartozékok - 3 db.

## 13. Információ a felhasználóknak az elektromos éselektronikus berendezések hulladékkezeléséről (háztartásokra vonatkozó tájékoztatás)

A bemutatott, termékeken vagy a hozzájuk csatolt dokumentáció szereplő szimbólum arról tájékoztat, hogy az üzemképtelen elektromos vagy elektronikus berendezéseket nem szabad a háztartási szeméttel együtt kidobni. Hulladékkezelésük, újrafelhasználásuk vagy elemeik hasznosítása során a következő eljárás a berendezés speciális gyűjtőpontra történő leadása, ahol díjmentesen átvételre kerül. Az elhasznált készülékek gyűjtőpontjainak elhelyezkedéséről a helyi hatóságok adnak tájékoztatást, pl. internetes oldalain. A berendezés helyes hulladékkezelése lehetővé teszi értékes erőforrások megőrzését és az egészségre és a környezetre kifejtett negatív hatás elkerülését, melyeket a nem megfelelő hulladékkezelés veszélyeztethet.

A szabályszerűtlen hulladékkezelés a megfelelő helyi szabályokban meghatározott bírságok kiszabásával jár.  
Felhasználók az Európai Unió országában: Elektromos vagy elektronikus berendezés kidobásának szükségessége esetén kérjük lépjenek kapcsolatba a legközelebbi eladási ponttal vagy szállítóval, aki további tájékoztatást nyújt.  
Hulladékkezelés az Európai Unióon kívüli országokban; Ez a szimbólum csak az Európai Unió országaira vonatkozik. A jelen termék kidobásának szükségessége esetén kérjük kapcsolatba lépni a helyi hatóságokkal vagy az eladóval a helyes eljárásra vonatkozó tájékoztatásért.

## Garanciajegy

Katalógusszám: DED7078 / DED7078LCD

Gyártási tétel száma: .....  
(a továbbiakban: **Termék**)

A termék vásárlásának dátuma: .....

Az eladó pecsétje: .....

Dátum és az eladó aláírása: .....

A felhasználó nyilatkozata:

Igazolom, hogy tájékoztatásra kerültem a garanciális feltételekről, valamint a Kezelési útmutatóban és a Garanciajegyben leírt utasítások be nem tartásából eredő következményekről. A jelen garanciális feltételekkel megismerkedtem, amit aláírással igazolok:

.....  
kelt és helye a Felhasználó aláírása

### I A termékért felelős:

1. **Kezes** - DEDRA EXIM sp. z o.o., székhelye Pruszków, címe: ul. 3 Maja 8, 05-800 Pruszków, KRS 000062517, Varsó fővárosi Közveti Bíróság Varsóban; az Országos Bírósági Nyilvántartás XIII Gazdasági Osztálya, adószáma: 527-020-49-33, törzstőke: 100 980.00 zł.

2. A jelen Garanciajegyben meghatározott feltételekkel a Kezes garanciát nyújt a Kezes forgalmazásából származó Termékre

3. A garanciából eredő felelősség kizárólagosan a Termékben a Felhasználónak való átadás pillanatában rejlő hibákra vonatkozik.

4. A garancia címén a Felhasználó jogosult a Termék díjmentes megjavítására, amennyiben a hiba a garanciális időszak során kelentkezik. A Termék megjavításának módja (a javítás módszere) a Kezes döntésétől függ. Amennyiben a Kezes megállapítása szerint ni lehetőség a megjavításra, a Kezes fenntartja magának a jogot a hibás alkatrész vagy az egész Termék hibátlanra cseréléséhez, a Termék árának csökkentéséhez, vagy a szerződéstől történő elálláshoz.

5. Azzal a Felhasználóval szemben, amelyik nem számít fogyasztónak az 1964 április 23-i, a Polgári Törvénykönyvről szóló törvény szerint, a Kezes jelen garanciából eredő és/vagy a garancia megkötésével és teljesítésével kapcsolatos kártérítési felelőssége, a jogi címétől függetlenül, a hibás Termék értékének összegére korlátozódik.

### II Garanciális időszak:

A garanciával rendelkező alkatrészek	A garanciális védelem időtartama
DED7078 / DED7078LCD	24 hónap, a Termék vásárlásának napjától számítva a jelen Garanciajegyben megjelölve
Szivattyú tartozékok	Garancia nélkül

### III A garancia alkalmazásának feltételei:

1. A Felhasználó felmutatja a Termék kitöltött Garanciajegyét és valószínűsíti a Termék vásárlásának körülményeit, pl. felmutatva a pénztár blokkot, számlát, stb. A reklamáció hatékony lebonyolításának érdekében ajánlott, hogy a Felhasználó a reklámított Termékkel együtt adja át a Kezelési útmutatóban leírt készlet tartalmát.

2. A Felhasználó betartja a Kezelési útmutatóban és a Garanciajegyben feltüntetett utasításokat.

3. A garancia csak a Magyar Köztársaság és az EU területén érvényes.

4. **A garancia nem terjed ki a Termék következő okokból keletkező meghibásodásaira:**

a) A Felhasználó nem tartotta be a Kezelési útmutatóban meghatározott, különösen a megfelelő használatra, karbantartásra és tisztításra vonatkozó feltételeket; A Felhasználó a Kezelési útmutatóban nem megfelelő tisztító és karbantartó szereket alkalmazott;

b) A Felhasználó nem megfelelő módon tárolja és szállítja a Terméket;

c) A Felhasználó önállóan, a Kezessel való egyeztetés nélkül módosította és/vagy átalakította a Terméket;

d) A Felhasználó a Kezelési útmutatóban nem megfelelő üzemeltetési anyagokat használt a Termékhez.

e) 5. Az a Felhasználó, amelyik nem számít fogyasztónak az 1964 április 23-i, a Polgári Törvénykönyvről szóló törvény szerint, elveszíti a jelen garanciából eredő jogait, ha a Termékben:

f) a szériaszámok, dátum jelölések és a típuscímék a Felhasználó által eltávolításra, kicserélésre vagy megromlásra kerültek;

g) a plombák a Felhasználó által megromlásra kerültek, vagy a Felhasználó beavatkozásának nyomait viselik.

5. **Figyelem!** A Termék mindennapos kezelésével kapcsolatos, többek között a Kezelési útmutatóból eredő műveleteket a Felhasználó saját hatáskörébe és saját költségére végzi el.

### IV Reklamációs eljárás:

1. A Termék helytelen működésének észrevételekor, a reklamáció bejelentése előtt ellenőrizze, hogy a Kezelési útmutatóban meghatározott valamennyi művelet a megfelelő módon került végrehajtásra.

2. Ajánlott a reklamációt haladéktalanul bejelenteni, a legjobb a Termék hibája észrevételétől számított 7 napon belül. Az a Felhasználó, amelyik nem számít fogyasztónak az 1964 április 23-i, a Polgári Törvénykönyvről szóló törvény szerint, elveszíti a jelen garanciából eredő jogait, ha nem jelenti be 7 napon belül a reklamációt.

3. A reklamációs bejelentés megtehető a Termék vásárlásának helyén, a garanciális szervizben, vagy írásban az alábbi címen: DEDRA EXIM sp. z o.o., ul. 3 Maja 8, 05-800 Pruszków.

4. A Felhasználó a reklamációt a [www.dedra.pl](http://www.dedra.pl) weboldalon található űrlap segítségével jelentheti be. („Garanciális reklamáció bejelentési űrlap”).

5. Az egyes országok szerviz címei a [www.dedra.pl](http://www.dedra.pl) weboldalon elérhetőek. Amennyiben az adott országban nincs garanciális szerviz, a reklamációs bejelentést ajánljuk a következő címre küldeni: DEDRA-EXIM Sp. z o.o., ul. 3 Maja 8, 05-800 Pruszków (Lengyelország).

6. A Felhasználó biztonságára való tekintettel a hibás Termék használata tilos.

7. **Figyelem!!!** A hibás Termék veszélyes a Felhasználó egészségére és életére.

8. A garanciából eredő kötelezettségek ellátására a reklámított Terméknek a Felhasználó általi leadásának napjától számított 14 munkanapon belül kerül sor.

9. A Termék reklamációra küldése előtt ajánlott megtisztítani. Ajánlott a reklámított terméket gondosan bebiztosítani a szállítási károk elkerülése érdekében (ajánlott a reklámított Terméket az eredeti csomagolásban elküldeni).

10. A garanciális időszak meghosszabbításra kerül azzal az idővel, mely alatt a Felhasználó a Termék meghibásodásából eredően nem tudta az használni. A garancia nem zárja ki, nem korlátozza és nem függeszti fel a Felhasználó eladott termékek hibáira vonatkozó kezességi szabályokból eredő jogait.

## RO Cuprinsul

- Fotografii și desene
- Descrierea aparatului
- Destinația aparatului
- Restricții de utilizare
- Date tehnice
- Pregătire pentru funcționare
- Pornirea aparatului
- Punere în funcțiune și utilizarea aparatului
- Verificări și reglaje curente
- Piese de schimb și accesorii
- Rezolvarea problemelor
- Dotarea completă a aparatului
- Informația pentru utilizatori referitoare la eliminarea aparatelor electrice și electronice
- Certificat de garanție

### Traducerea instrucțiunii originale

Condițiile generale de siguranță sunt în broșură anexată la manualul de utilizare. Declarația de Conformitate CE este anexată la aparat ca un document separat. Dacă lipsește Declarația de Conformitate CE Vă rugăm să Vă contactați cu Service-ul Dedra-Exim Sp. z o.o.

**AVERTISMENT.** Citiți toate avertismentele marcate cu simbolul și toate instrucțiunile. Nerespectarea avertismentelor și instrucțiunilor de siguranță menționate mai jos poate cauza electrocutări, incendii sau leziuni grave.

Păstrați toate avertismentele și instrucțiunile pentru utilizare ulterioară.

**ATENȚIE** Aparatul din linia SAS+ALL a fost proiectat pentru a lucra numai cu încărcătoarele și acumuloarele din linia SAS+ALL.

Acumulatorul Li-Ion și încărcătoarea nu sunt un echipament al aparatului cumpărat deci trebuie să le cumpărați separat. Utilizarea unor alte acumuloare și încărcătoare decât cele recomandate pentru acest aparat cauzează pierderea garanției.

## 2. Descrierea aparatului

**Descrierea mașinii DED7078:** 1. Manometru, 2. Accesorii, 3. Comutator pornire / oprire, 4. Priză baterie, 5. Furtun cu capăt.

**Descrierea mașinii DED7078LCD:** 1. Panou de control cu manometru, 2. Accesorii, 3. Comutator blocabil, 4. Priză baterie, 5. Furtun cu capăt.

## 3. Destinația aparatului

Mașina este un compresor cu piston destinat pentru umflarea roților, camerelor de anvelope, mingilor și saltelelor. Este echipat cu accesorii pentru supapele Shrader (tip auto), Dunlop (tip bicicletă), precum și cu un ac pentru umflarea mingilor sportive și un vârf conic pentru umflarea saltelelor. Se permite utilizarea mașinii în lucrări de renovare și construcții, ateliere de reparație, lucrări de amatori cu respectarea condițiilor de utilizare și admisibile de funcționare cuprinse în manual de utilizare.

## 4. Restricții de utilizare

**ATENȚIE** Mixerul cu baterie poate fi utilizat numai în conformitate cu „Condițiile de funcționare permise” menționate mai jos.

**ATENȚIE** Mixerul este destinat numai pentru bricolaj și pentru uz casnic.

Modificări neautorizate ale construcției mecanice și electrice, orice alte modificări, activități de întreținere care nu sunt descrise în Instrucțiunile de utilizare vor fi considerate ilegale și vor duce la pierderea imediată a Drepturilor de Garanție.

## ATENȚIE

Utilizarea neconformă cu destinația sau cu Instrucțiunile de utilizare vor duce la pierderea imediată a Drepturilor de Garanție.

## ATENȚIE

Compresorul nu poate fi utilizat pentru suflare sau funcționare continuă.

Protejați împotriva precipitațiilor, umezelii și prafului.

Nu utilizați un compresor pentru umflarea pneurilor în autovehicule.

### CONDIȚII ADMISE DE MUNCĂ

Aparatul poate fi utilizat numai în încăperi închise. Se recomandă încărcarea acumulatorilor în intervalul de temperatură de încărcare corespunzător, între 10°C și 30°. Nu expuneți la temperaturi mai mari de 45°C.

## 5. Date tehnice

Modelul dispozitivului	DED7078	DED7078LCD
Tensiunea de lucru [V]	18 d.c.	18 d.c.
Presiune [bar]	11	11
Debit de aer [L / min]	12	12
Manometru	Manometru	LCD
Emisie de zgomot:		
Nivelul presiunii sonore LpA [dB (A)]	<70	<70
Nivel de putere sonoră LwA [dB (A)]	80,6	80,6
Incertitudine de măsurare KpA, KwA [dB (A)]	3	3
Nivel de vibrații pe mâner [m / s <sup>2</sup> ]	<2,5	<2,5
Incertitudine de măsurare k [m / s <sup>2</sup> ]	1,5	1,5

### Informații privind zgomotul și vibrațiile

Valoarea totală a vibrațiilor  $a_h$  și abateria de măsurare s-a stabilit conform cu standardul EN 62841-1 și s-a prezentat în tabel. Emisia de zgomot s-a stabilit conform cu standardul EN 62841-1, valoarea s-a prezentat în tabelul de mai sus.

## ATENȚION

Zgomotul poate pricinui afectarea auzului, întotdeauna folosiți echipamentul de protecție auditivă!

Valoarea declarată a emisiei de zgomot a fost măsurată conform cu metoda standard și poate fi folosită pentru compararea unui aparat cu altul. Nivelul de emisie a zgomotului menționat mai sus poate fi de asemenea folosit pentru evaluarea inițială a expunerii la zgomot.

Nivelul zgomotului în cursul utilizării reale a unelei electrice în funcție de modul de utilizare a uneltelor poate să fie diferit de valoarea declarată. Nivelul de zgomot depinde de tipul de material prelucrat precum și de măsurilor necesare care s-au luat în scopul protecției operatorului. Pentru a evalua exact expunerea în condiții reale de utilizare, trebuie să luați în considerare toate etapele ciclului de operare, care cuprind de asemenea perioadele când aparatul este oprit sau este pornit dar nu este utilizat pentru lucru.

## 6. Pregătire pentru funcționare

## ATENȚIE

Aparatul este o parte a liniei SAS+ALL, de aceea pentru a-l folosi trebuie să completați setul compus din aparat, acumulator și încărcătoare.

Mașina trebuie utilizată într-un loc bine luminat. Pentru a pregăti compresorul pentru funcționare, instalați bateria în priză (Fig. A, 3), selectați capătul corespunzător și puneți-l pe supapă.

## 7. Pornirea aparatului

Dispozitivul este alimentat de un acumulator de 18V. Acumulatorul încărcat introduceți în ghidajul din mâner până când va acționa zăvorul mânerului. Dispozitivul este gata de utilizare.

Se referă la DED7078: Apăsăți comutatorul (Fig. A, 3). Compresorul va începe să funcționeze.

Se referă la DED7078LCD: Pe panoul de control (Fig. A, 1) apăsați butonul marcat cu unități de presiune până când afișajul arată unitatea dorită (kPa, bar, psi). Folosiți butoanele „+” și „-” pentru a selecta presiunea necesară. Apăsăți comutatorul (Fig. A, 4) în timp ce ridicați ușor blocarea comutatorului. Compresorul va începe să funcționeze.

## 8. Punere în funcțiune și utilizarea aparatului

## ATENȚIE

Dacă bateria se supraîncălzește la peste 45°C, opriți funcționarea și lăsați bateria să se răcească.

Notă: La umflare, nu trebuie depășită presiunea admisibilă specificată de producătorul roții / anvelopei / camerei anvelopei / mingii / saltelei.

Se aplică la DED7078: Observați presiunea de pe manometru (Fig. A, 1) și pompați până la presiunea dorită. Când este atinsă, eliberați comutatorul și verificați din nou presiunea afișată pe manometru. Pompați dacă este necesar. Trebuie amintit că, atunci când deconectați capătul compresorului de la supapă, poate avea loc o ușoară pierdere de presiune în roată (camera anvelopei, bilă, saltea).

Se aplică la DED7078LCD: După setarea presiunii dorite pe panoul de control și apăsarea comutatorului, compresorul va funcționa până când atinge presiunea setată și apoi se oprește singur. Rețineți că, în timpul pompării, compresorul poate depăși ușor presiunea setată cu aproximativ 0,1-0,15 bar (10-15 kPa), apoi se va opri. Presiunea afișată după oprire poate fi cu 0,05 bar (5 kPa) mai mare decât dorită. Acesta este excesul destinat pierderii de presiune care poate apărea la deconectarea capătului compresorului de pe supapă. Pentru a opri compresorul, ridicați ușor blocarea comutatorului, apoi comutatorul va fi setat în poziția „oprit”.

## 9. Verificări și reglaje curente

### După terminarea lucrului, deconectați sursa de alimentare

Curățați regulat întregul dispozitiv, acordând o atenție deosebită curățării găurilor de ventilație

Evitați încărcarea acumulatorului imediat după utilizarea intensă. Datorită fenomenului de descărcare, nu depozitați acumulatorul complet descărcat, deoarece se poate descărca sub nivelul critic și poate să se deterioreze definitiv. Prin urmare, un acumulator neutilizat ar trebui să fie depozitat parțial (până la aproximativ 40%). Încărcați acumulatorul înainte să fie complet descărcat. Depozitați bateriile la temperaturi cuprinse între 10-30 ° C. Depozitată la temperaturi scăzute, își pierde capacitatea mai repede.

Încărcarea acumulatorului este descrisă în instrucțiunile privind acumulatorul și încărcătorul din linia SAS + ALL.

## ATENȚIE

Locul de depozitare a dispozitivului trebuie să fie inaccesibil copiilor.

Dacă este necesar să trimiteți dispozitivul la un centru de service pentru reparații, protejați-l de deteriorarea mecanică accidentală și scoateți bateriile din priză încărcătorului.

### Metoda de demontare a acumulatorului

Pentru a demonta acumulatorul, apăsați butonul de eliberare din partea frontală a bateriei. Scoateți acumulatorul din priză. Pentru a instala acumulatorul, introduceți-l în priză și apoi apăsați până când zăvorul mânerului activează.

### Curățare și întreținere

Întreținerea include operațiunile de întreținere, inclusiv și al accesoriilor adică acumulatorul și încărcătorul.

## ATENȚIE

Nu efectuați niciodată lucrări de întreținere la dispozitivul conectat la sursa de alimentare.

Poate pricinui răni grave sau șocuri electrice. Acumulatorul trebuie scos din priză dispozitivului înainte de a efectua operațiile de întreținere.

Întreținerea dispozitivului constă în menținerea curată a componentelor necesare pentru funcționarea normală. Nu folosiți solvenți pentru curățare, deoarece asta poate pricinui deteriorarea ireversibilă a carcasei și a altor piese din plastic.

Acumulatorul nu trebuie curățat cu apă, deoarece poate pricinui un scurtcircuit intern care duce la deteriorarea permanentă.

## 10. Piese de schimb și accesorii

### Accesorii recomandate

Mașina de găurit - înșurubat din linia SAS+ALL poate fi echipată cu orice acumulator și încărcătoare din linia SAS+ALL. La comanda pieselor de schimb și accesoriilor Vă rugăm să Vă contactați cu service-ul Dedra-Exim. Datele de contact sunt pe pagina 1 al manualului. La comanda pieselor de schimb Vă rugăm să indicați numărul de LOT de pe plăcuța cu date tehnice precum și numărul componentei de pe schemă. În perioada de garanție reparațiile sunt efectuate în condițiile descrise în Certificatul de Garanție. Vă rugăm să aduceți produsul reclamat la locul de achiziționare (vanzătorul este obligat să primească produsul reclamat), sau să-l trimiteți la Service-ul Central DEDRA-EXIM. Vă rugăm să atașați Certificatul completat de Garanție emis de importeur. Fără acest document repararea va fi considerată ca după garanție. După perioada de garanție repararea efectuează service-ul central. Aparatul deteriorat se va trimite la service (costurile de trimitere acoperă utilizatorul).

## 11. Rezolvarea problemelor

## ATENȚIE

Înainte de a încerca să rezolvați singur problemele, deconectați dispozitivul de la sursa de alimentare

PROBLEMĂ	CAUZA	REZOLVARE
Aparatul nu funcționează	Înterupătorul pornire/oprire deteriorat Bateria descărcată Bateria rău montată	Trimiteți aparatul la service Încărcați bateria Fixați corect
Aparatul pornește cu greutate	Bateria descărcată	Încărcați corect bateria
Motorul se încălzește	Astupate lame Depășite parametrii admisibili de funcționare	Curățați lama Opriti unealta electrică, amânați lucru până când se răcește complet

## 12. Dotarea completă a aparatului, observații finale

Completare: 1. Compresor de pistol - 1 buc., 2. Accesorii de pompare - 3 buc.

## 13. Informația pentru utilizatori privind eliminarea utilajelor uzate (se referă la gospodăria de casă)



Simbolul prezentat, aplicat pe produse sau în documentația anexată, vă informează că acest tip de produse electrice sau electronice, care s-au defectat, nu trebuie aruncate la gunoii împreună cu deșeurile obișnuite.

Procedura corectă în caz de utilizare, reciclare sau recuperare a subsansamblelor constă în predarea dispozitivului la centrul specializat de colectare, unde va fi recepționat gratuit. Informațiile despre locuri de colectare a utilajelor uzate, vor fi furnizate de autoritățile locale de ex. pe site-urile web acestora.

Utilizarea corectă a dispozitivului va permite păstrarea unor elemente valoroase și evitarea unui impact negativ asupra sănătății și mediului, care pot fi periclitare din cauza procedurilor necorespunzătoare de eliminare a deșeurilor.

Utilizatorii din țările membre Uniunii Europene

Dacă doriți să scăpați de dispozitive electrice sau electronice, vă rugăm să contactați cel mai apropiat centru de vânzare sau furnizorul, pentru informații suplimentare.

Eliminarea deșeurilor în țările din afara Uniunii Europene



Acest simbol se referă numai la țările membre ale Uniunii Europene. Dacă doriți să eliminați produsul respectiv, vă rugăm să contactați autoritățile locale sau vânzătorul pentru a obține informațiile despre modul corect de procedură.

## Certificat de garanție

Pentru

Nr. de catalog: DED7078 / DED7078LCD  
Număr de lot: .....  
(denumit în continuare Produs)

Data de cumpărare a produsului: .....

Ștampila vânzătorului: .....

Data și semnătura vânzătorului: .....

Declarația Utilizatorului:

Confirm, că am fost informat în ceea ce privește condițiile de garanție și efectele nerespectării orientărilor cuprinse în manualul de utilizare și în Certificatul de garanție. Condițiile prezentei garanții îmi sunt cunoscute ce afirm cu semnătura mea de mână:

.....  
Data și locul ..... semnătura Utilizatorului

### I Responsabilitatea pentru produs:

1. **Garant** - DEDRA EXIM sp. z o.o. cu sediul în Pruszkow, adresa: ul. 3 Maja 8, 05-800 Pruszków, KRS 0000062517, Sąd Rejonowy dla m.st. Warszawy w Warszawie, XIV Wydział Gospodarczy Krajowego Rejestru Sądowego, [Judecătoria Raională pentru o.c. Varșovia în Varșovia, Departamentul al XIV-a Economic al Registrului Național Juridic] NIP [CIF] 527-020-49-33, Kapitał zakładowy [capital social]: 100 980.00 zł.

2. În condițiile menționate în prezentul Certificat de garanție Garantul acordă garanție la produsul derivat din distribuția Garantului.

3. Responsabilitatea cu titlu de garanție cuprinde numai defectele care sau ivit din cauze datorate Produsului în momentul livrării acestuia Utilizatorului.

4. Cu titlu de garanție, Utilizatorul, obține dreptul la repararea gratis a Produsului, dacă defectiunea s-a ivit în perioada de garanție. Modul de reparare a Produsului (metoda de executare a reparării) depinde de decizia Garantului. Dacă Garantul constată că Produsul nu poate fi reparat, Garantul își rezervă dreptul de a schimba piesa defectă sau totul Produsul cu altul fără defecte sau de a micșora prețul Produsului ori de a se retrage de la Contract.

5. Față de Utilizatorul, care conform cu legea din data de 23 aprilie 1964 din Codul Civil, nu este un consumator, răspunderea Garantului pentru dauna rezultată din prezenta garanție și/ sau în legătură cu încheierea și executarea acesteia, indiferent de dreptul legal, este limitată maxim până la valoarea Produsului defect.

### II Perioada de garanție:

Componentele Produsului acoperite de garanție	Durata de protecție a garanției
DED7078 / DED7078LCD	24 luni, de la data cumpărării Produsului, înscrisă în prezentul Certificat de garanție
Accesorii de pompare	Fără garanție

### III Condițiile de utilizare a garanției:

1. Prezentarea de către Utilizator a Certificatului completat de garanție a Produsului și dovedirea împrejurărilor de cumpărare a Produsului de ex. prin prezentarea chitanței, facturi, etc. Pentru a efectua în mod eficient reclamația, se recomandă că Utilizatorul să trimită împreună cu Produsul reclamat, toate componentele menționate la "Completarea" Produsului în manualul de utilizare.

2. Respectarea de către Utilizator a recomandărilor din Manualul de utilizare și din Certificatul de garanție.

3. Garanția acoperă numai teritoriul Republicii Polonă și UE.

4. **Garanția nu acoperă defectiunile Produsului apărute în special din cauza:**

a) Nerespectării de către Utilizator a condițiilor indicate în Manualul de utilizare, în special în domeniul de utilizare, întreținere și curățare corectă.

b) Utilizarea de către Utilizator a unor produse de curățare sau substanțe de conservare care sunt neadecvate cu Manualul de utilizare;

c) Depozitare necorespunzătoare și transportul necorespunzător al Produsului de către Utilizator;

d) Modificări și/sau reconstrucții arbitrare a Produsului de către Utilizator;;

e) Utilizarea în Produs de către Utilizator a unor materiale consumabile neconforme cu manualul de utilizare.

f) Utilizatorul care conform cu legea din data de 23 aprilie 1964 din Codul Civil nu este un consumator, pierde garanția pentru Produsul, în care:

g) numerele de serie, marcarea datelor și plăcuțele cu datele tehnice au fost îndepărtate de către Utilizator.

h) sigiliile existente au fost deteriorate de Utilizator sau au urme rămase din manipularea de către utilizator la acestea.

5. **Atenție!** Operațiile legate cu utilizarea de fiecare zi, descrise în manualul de utilizare, Utilizatorul execută singur pe costul său.

### IV Procedura de reclamație:

1. Dacă se constată că Produsul nu funcționează corect, Înainte de a depune reclamația trebuie să Vă asigurați dacă toate operațiunile descrise în manualul de utilizare au fost executate corect.

2. Sesizați imediat reclamația, cel mai bine în termen de 7 zile de la data la care ați observat defectul produsului. Utilizatorul care conform cu legea din data de 23 aprilie 1964 din Codul Civil nu este un consumator, pierde garanția pentru Produs dacă reclamația nu depune în termen de până de 7 zile.

3. Sesizarea reclamației se face de ex. la. la punctul de cumpărare a Produsului, la service-ul de garanție sau se poate trimite în scris pe adresa: DEDRA EXIM sp. z o.o., ul. 3 Maja 8, 05-800 Pruszków.

4. Utilizatorul poate să depună reclamația prin formularul accesibil pe pagina de internet [www.dedra.pl](http://www.dedra.pl). ("Formular pentru sesizarea reclamației cu titlu de garanție").

5. Adresele service-urilor de garanție din fiecare stat sunt accesibile pe pagina [www.dedra.pl](http://www.dedra.pl). Dacă service-ul lipsește în statul adecvat, trimiteți sesizările de reclamație cu titlu de garanție pe adresa: DEDRA EXIM sp. z o.o. ul. 3 Maja 8, 05-800 Pruszków (Polonia).

6. Luând în considerare siguranța Utilizatorului se interzice utilizarea Produsului defect.

7. **Atenție!!!** Utilizarea Produsului defect este periculos pentru sănătatea și viața Utilizatorului.

8. Executarea obligațiilor rezultate din garanție va avea loc în termen de 14 zile lucrătoare, calculate de la data furnizării de către Utilizator a Produsului reclamat.

9. Înainte de furnizare a Produsului reclamat se recomandă curățirea acestuia. Se recomandă de a se asigura bine Produsul împotriva distrugerii în timpul transportului (se recomandă să trimiteți produsul reclamat în ambalajul original). Perioada de garanție va fi prelungită cu durata în care, din cauza defectului Produsului acoperit de garanție Utilizatorul nu l-a putut să-l utilizeze, Garanția nu oprește, nu limitează nu suspendează drepturile Utilizatorului rezultate din dispozițiile privind garanția pentru vicle produsului vândut.

## DE Inhaltsverzeichnis

1. Fotos und Zeichnungen
2. Beschreibung des Gerätes
3. Bestimmung des Gerätes
4. Benutzungsbegrenzungen
5. Technische Daten
6. Vorbereitung zur Arbeit
7. Einschalten des Gerätes
8. Benutzung des Gerätes
9. Laufende Wartungsarbeiten
10. Ersatzteile und Zubehör
11. Selbständiges Beseitigen der Störungen
12. Lieferumfang des Gerätes
13. Benutzerinformation über die Entsorgung der elektrischen und elektronischen Geräte
14. Garantiekarte

## Übersetzung der Originalanleitung

Die Allgemeinen Sicherheitsbedingungen wurden als gesonderte Broschüre beigelegt.

Die EG-Übereinstimmungsbescheinigung ist dem Gerät als gesondertes Dokument beigelegt. Bei fehlender EG-Übereinstimmungsbescheinigung bitten wir um die Kontaktaufnahme mit dem Service von Dedra-Exim Sp. z o.o.

**⚠️ WARNUNG. Alle mit versehenen Warnungen ⚠️ und alle Hinweise gründlich lesen. Bei Nichtbeachten der folgenden Warnungen und Sicherheitshinweise kann es zum elektrischen Schlag, einem Brand oder ernsthaften Verletzungen kommen.**

Alle Warnungen und Hinweise für den künftigen Gebrauch aufbewahren.

**⚠️ ACHTUNG** Das Gerät der SAS+ALL-Linie wurde nur für die Zusammenarbeit mit den Ladegeräten und Akkumulatoren der SAS+ALL-Linie entwickelt.

Der Li-Ion-Akku und das Ladegerät gehören nicht zum Lieferumfang des eingekauften Gerätes und sie sind gesondert einzukaufen. Die Verwendung von anderen Akkus und Ladegeräten als die für das Gerät dedizierten zieht den Verlust der Garantierechte nach sich.

## 2. Beschreibung des Gerätes

**Beschreibung von DED7078:** 1. Manometer, 2. Zubehör, 3. Einschalter, 4. Batteriefach, 5. Schlauch mit Düse.

**Beschreibung von DED7078LCD:** 1. Bedienpult mit Manometer, 2. Zubehör, 3. Einschalter mit Blockade, 4. Batteriefach, 5. Schlauch mit Düse.

## 3. Bestimmung des Gerätes

Das Gerät ist ein Kolbenkompressor zum Aufpumpen von Rädern, Gummischläuchen, Bällen und Matratzen. Es ist mit Zubehör für Schrader-(Autotyp) und Dunlop-Ventile (Fahrradtyp) sowie einer Nadel zum Aufpumpen von Sportbällen und einer konischen Spitze zum Aufpumpen von Matratzen ausgestattet.

Es ist zugelassen, dass Gerät bei Renovierungs- und Bauarbeiten, in Reparaturwerkstätten, bei Hobby-Bastlerarbeiten unter gleichzeitiger Beachtung der Benutzungsbedingungen, die in der Bedienungsanleitung enthalten sind, zu benutzen.

## 4. Benutzungsbeschränkungen

**⚠️ ACHTUNG** Das Akku-Rührwerk darf nur gemäß den folgenden „Zulässigen Betriebsbedingungen“ verwendet werden.  
**⚠️ ACHTUNG** Das Rührwerk ist ausschließlich für den Heimwerker- und Hausgebrauch bestimmt.

Jede unbefugte Änderung der mechanischen und elektrischen Struktur, jede Modifikation, Wartungsarbeiten, die nicht in der Betriebsanleitung beschrieben sind, werden als unerlaubt betrachtet und führen zum sofortigen Verlust der Gewährleistungsrechte. Eine nicht bestimmungsgemäße oder nicht der Bedienungsanleitung entsprechende Verwendung führt zum sofortigen Verlust der Gewährleistungsrechte.

**⚠️ ACHTUNG** Der Kompressor darf nicht zum Blasen oder für den Dauerbetrieb verwendet werden.

Schützen Sie das Gerät vor Niederschlag, Feuchtigkeit und Staub.

**Verwenden Sie keinen Kompressor zum Aufpumpen von Reifen in Kraftfahrzeugen**

**ZULÄSSIGE ARBEITSBEDINGUNGEN**

Nur innerhalb der Räumlichkeiten benutzen. Der Temperaturbereich für das Aufladen der Akkus 10 - 30°C. Der Auswirkung der Temperatur über 45°C nicht aussetzen.

**5. Technische Daten**

Gerätemodell	DED7078	DED7078LCD
Arbeitsspannung [V]	18 d.c.	18 d.c.
Druck [bar]	11	11
Luftdurchsatz [L / min]	12	12
Druckanzeige	Manometer	LCD
Lärmemission:		
Schalldruckpegel LpA [dB (A)]	<70	<70
Schalleistungspegel LwA [dB (A)]	80,6	80,6
Messunsicherheit KpA, KwA [dB (A)]	3	3
Vibrationspegel am Griff [m / s <sup>2</sup> ]	<2,5	<2,5
Messunsicherheit k [m / s <sup>2</sup> ]	1,5	1,5

**Information bezüglich des Lärms und Schwingungen.**

Kombinierter Wert der Schwingungen a<sub>h</sub> sowie Messunsicherheit wurden in Übereinstimmung mit der Norm EN 62841-1 bestimmt und sind in der Tabelle angegeben.

Die Lärmemission wurde in Übereinstimmung mit der Norm EN 62841-1 bestimmt, die Werte sind in der vorstehenden Tabelle angegeben.

**ACHTUNG** Der Lärm kann zu Gehörbeschädigungen führen, daher muss man immer bei der Arbeit Gehörschutzmittel verwenden!

Der deklarierte Wert der Lärmemission wurde in Übereinstimmung mit einer Standarduntersuchungsmethode ermittelt und kann für Vergleich eines Gerätes mit einem anderen verwendet werden. Der oben angegebene Lärmpegel kann auch bei der Eingangsbeurteilung der Lärmexposition verwendet werden.

Der Lärmpegel bei der tatsächlichen Benutzung des Elektrowerkzeuges kann sich von den deklarierten Werten in Abhängigkeit von der Verwendungsort der benutzten Arbeitswerkzeuge, insbesondere von dem bearbeiteten Gegenstand sowie von der Notwendigkeit, die Schutzmittel für den Bediener zu bestimmen, unterscheiden. Um die genaue Exposition unter tatsächlichen Arbeitsbedingungen feststellen zu können, muss man alle Teile des Arbeitszyklus berücksichtigen, auch die Zeiträume, in denen das Gerät ausgeschaltet oder eingeschaltet ist aber es wird damit nicht gearbeitet.

**6. Vorbereitung zur Arbeit**

**ACHTUNG** Das Gerät gehört zu der SAS+ALL-Linie, deswegen muss man, um es benutzen zu können, einen Satz zusammenstellen, der sich aus dem Gerät, dem Akkumulator und Ladegerät zusammensetzt.

Das Gerät sollte an einem gut beleuchteten Ort verwendet werden. Um den Kompressor für die Arbeit vorzubereiten, montieren Sie die Batterie in das Batteriefach (Abb. A, 3), wählen Sie die entsprechende Spitze aus und befestigen Sie sie am Ventil..

**7. Einschalten des Gerätes**

Das Gerät wird von einem 18V-Akku gespeist. Der geladene Akku wird in die Führung im Griff geschoben, bis die Griffverriegelung einrastet. Das Gerät ist einsatzbereit.

Bei DED7078: Drücken Sie den Einschalter (Abb. A, 3). Der Kompressor startet.

Bei DED7078LCD: Drücken Sie auf dem Bedienpult (Abb. A, 1) die Taste mit den Druckeinheiten, bis die gewünschte Einheit (kPa, bar, psi) im Display erscheint. Verwenden Sie die Tasten "+" und "-", um den gewünschten Druck auszuwählen. Drücken Sie den Einschalter (Abb. A, 4), während Sie die Blockade des Einschalters leicht nach oben anheben. Der Kompressor startet.

**8. Benutzung des Gerätes**

**ACHTUNG** Wenn sich der Akku über 45°C erhitzt, stellen Sie die Arbeit ein und warten Sie, bis der Akku abgekühlt ist. Eine übermäßige Erwärmung des Akkus kann zum Ausfall des Akkus führen. Überschreiten Sie beim Aufpumpen nicht den vom Hersteller der Räder / Reifen / Gummischläuchen / Ballen / Matratzen angegebenen zulässigen Druck.

**ACHTUNG** Überschreiten Sie beim Aufpumpen nicht den vom Hersteller der Räder / Reifen / Gummischläuchen / Ballen / Matratzen angegebenen zulässigen Druck.

Bei DED7078: Beobachten Sie den Druck am Manometer (Abb. A, 1) und pumpen Sie, bis der gewünschte Druck erreicht ist. Wenn dieser erreicht ist, lassen Sie den Einschalter los und prüfen Sie den Druck am Manometer erneut. Falls erforderlich, nochmals aufpumpen. Bitte beachten Sie, dass beim Abziehen der Spitze des Kompressors vom Ventil ein leichter Druckverlust im Rad (Gummischlauch, Ball, Matratze) auftreten kann.

Bei DED7078LCD: Nach Einstellung des gewünschten Drucks am Bedienpult und Drücken des Einschalters läuft der Kompressor bis zum Erreichen des eingestellten Drucks und schaltet sich dann ab. Beachten Sie, dass der Kompressor während des Pumpens den eingestellten Druck um ca. 0,1-0,15 bar (10-15 kPa) leicht überschreiten kann und sich dann selbst abschaltet. Der angezeigte Druck nach dem Abschalten kann 0,05 bar (5 kPa) höher sein als der gewünschte Druck. Dies ist ein Zuschlag für den Druckverlust, der beim Trennen der Spitze des Kompressors vom Ventil auftreten kann. Um den Kompressor

auszuschalten, heben Sie die Blockade des Einschalters leicht nach oben und der Einschalter wird in die Position "Aus" gebracht..

**9. Laufende Wartungsarbeiten**

**Trennen Sie die Stromversorgung nach Beendigung der Arbeit ab.**

Reinigen Sie das gesamte Gerät regelmäßig und achten Sie dabei besonders auf die Reinigung der Lüftungsöffnungen.

Vermeiden Sie es, den Akku unmittelbar nach intensivem Gebrauch aufzuladen. Aufgrund des Entladungsphänomens darf der Akku nicht vollständig entladen gelagert werden, da er sich dann unter ein kritisches Niveau entladen und dauerhaft beschädigt werden kann.

Wenn Sie den Akku nicht verwenden, lagern Sie ihn in einem teilweise geladenen Zustand (bis zu ca. 40%). Laden Sie den Akku auf, bevor er vollständig entladen ist. Lagern Sie Batterien bei Temperaturen von 10-30°C. Wenn sie bei niedrigen Temperaturen gelagert werden, verlieren sie schneller an Kapazität.

Das Laden des Akkus wird in der Anleitung für den Akku und das Ladegerät der SAS+ALL-Linie beschrieben.

**ACHTUNG** Bewahren Sie sie außerhalb der Reichweite von Kindern auf.

Wenn Sie das Gerät zur Reparatur einschicken müssen, schützen Sie es vor versehentlichen mechanischen Beschädigungen und entfernen Sie die Akkus aus der Ladebuchse.

**Methode zur Demontage des Akkus**

Um den Akku zu entfernen, drücken Sie den Entriegelungsknopf auf der Vorderseite des Akkus. Ziehen Sie den Akku aus dem Schacht heraus. Zum Einsetzen des Akkus schieben Sie den Akku in den Schacht und drücken Sie ihn nach unten, bis die Griffverriegelung einrastet.

**Instandhaltung des Geräts**

Die Wartung umfasst Wartungsarbeiten einschließlich Zubehör wie Akku und Ladegerät.

**ACHTUNG** Führen Sie niemals Wartungsarbeiten an einem an die Stromversorgung angeschlossenen Gerät aus.

Dies kann zu schweren Verletzungen oder zu einem elektrischen Schlag führen. Vor der Durchführung von Wartungsarbeiten muss der Akku aus der Steckdose entfernt werden.

Um das Gerät zu warten, halten Sie alle für den normalen Betrieb notwendigen Komponenten sauber. Verwenden Sie zur Reinigung keine Lösungsmittel, da dies zu irreparablen Schäden am Gehäuse und anderen Kunststoffkomponenten führen kann.

Reinigen Sie den Akku nicht mit Wasser, da dies einen internen Kurzschluss verursachen kann, der zu dauerhaften Schäden führt.

**10. Ersatzteile und Accessoires**

**Empfohlene Accessoires**

Die Schlagbohrmaschine aus der SAS+ALL-Linie kann mit jedem Akkumulator und jedem Ladegerät der Linie SAS+ALL. Zwecks Einkaufs von Ersatzteilen und Accessoires muss man sich mit dem Service von Dedra-Exim in Verbindung setzen. Die Kontaktdaten befinden sich auf der 1. Seite der Bedienungsanleitung. Beim Bestellen der Ersatzteile bitten wir um die Angabe der Nummer PARTII, angebracht auf dem Betriebsschild, sowie die Teilnummer aus der Zusammenstellungszeichnung. In der Garantiezeit werden Reparaturen nach den in der Garantiekarte angegebenen Grundsätzen ausgeführt. Das beanstandete Produkt bitten wir dort zur Reparatur abzugeben, wo es eingekauft worden ist (der Verkäufer ist dazu verpflichtet, das reklamierte Produkt entgegenzunehmen), oder zum Zentralservice von DEDRA – EXIM zu übersenden. Wir bitten Sie, die von dem Importeur ausgestellte Garantiekarte beizufügen. Ohne dieses Dokument wird die Reparatur wie eine Reparatur behandelt, die nach dem Ablauf der Garantie ausgeführt wird. Nach Ablauf der Garantie wird die Reparatur von dem Zentralservice ausgeführt. Das beschädigte Produkt ist an den Service zu schicken (die Versandkosten trägt der Benutzer).

**11. Eigenständige Beseitigen der Störungen**

**ACHTUNG** Trennen Sie das Gerät von der Stromversorgung, bevor Sie versuchen, die Probleme selbst zu lösen

PROBLEM	Ursache	LÖSUNG
Das Gerät funktioniert nicht	Schalter beschädigt Akku entladen Akku falsch montiert	Das Gerät zum Service übergeben Akku aufladen Richtig anbringen
Das Gerät startet nur schwer	Akku entladen	Den Akku richtig aufladen
Der Motor überhitzt	Verstopfte Klingen Zulässige Arbeitsparameter überschritten	Klingen reinigen Das Elektrogerät ausschalten, die Arbeit unterbrechen, bis das Gerät völlig abgekühlt ist

**12. Lieferumfang des Gerätes, Schlussbemerkungen**

Komplettierung: 1. Pistolenverdichter - 1 Stk., 2. Pumpzubehör - 3 Stk.

**13. Nutzerinformationen über die abgabe von gebrauchten elektro- und elektronik-altgeräten (betrifft Haushalte)**



Das hier abgebildete Symbol auf Produkten oder auf der beigefügten Dokumentation informiert, dass man gebrauchte Elektro- und Elektronik-Altgeräte nicht mit dem Haushaltsmüll wegwerfen darf. Das richtige

Verhalten im Falle von Beseitigung, erneuter Benutzung oder Recycling von Unterbauelementen besteht in der Übergabe von gebrauchten Elektro- und Elektronik-Altgeräten an Fachabnahmepunkte, wo sie kostenlos abgenommen werden. Informationen über die Fachabnahmepunkte bekommen Sie bei der lokalen Behörde.

Die richtige Verwertung der Geräte erlaubt wichtige Rohstoffe zu behalten und die negative Einwirkung auf die Gesundheit und die Umwelt zu vermeiden. Die unsachgemäße Verwertung wird mit Strafen laut den entsprechenden Lokalforschriften bestraft.

Nutzer in den EU-Ländern

Wenn Sie die Elektro- und Elektronische Geräte abgeben möchten, melden Sie sich bitte einem nächst gelegenen Verkaufspunkt oder bei dem Lieferanten, der Ihnen weitere Informationen erteilt.

Das Entsorgen von Abfällen in Ländern außerhalb der EU Dieses Symbol betrifft nur EU-Länder.

Wenn Sie die Elektro- und Elektronische Geräte abgeben möchten, melden Sie sich bitte einem nächst gelegenen Verkaufspunkt oder bei dem Lieferanten, der Ihnen weitere Informationen erteilt.

## Garantiekarte

Für

Katalognummer: DED7078 / DED7078LCD

Lotnummer: .....

(im Weiteren **Produkt** genannt)

Kaufdatum des Produkts: .....

Stempel des Verkäufers: .....

Datum und Unterschrift des Verkäufers: .....

Erklärung des Benutzers:

Ich bestätige, dass ich über die Bedingungen der Garantie sowie Folgen der Nichtbeachtung von den in der Bedienungsanleitung und Garantiekarte enthaltenen Anweisungen informiert wurde. Die Bedingungen dieser Garantie sind mir bekannt, was ich mit meiner eigenhändigen Unterschrift bestätige:

.....  
Datum und Ort

.....  
Unterschrift des Käufers

### I Haftung für das Produkt:

1. **Garant** - DEDRA EXIM sp. z o.o. mit Sitz in Pruszków, Adresse: ul. 3 Maja 8, 05-800 Pruszków, Reg.-Nr. KRS 0000062517, Amtsgericht für Warschau, XIV Wirtschaftsabteilung des Nationalen Gerichtsregisters, Steuernummer 527-020-49-33, Stammkapital: 100 980.00 zł.

2. Zu den in dieser Garantiekarte bestimmten Bedingungen erteilt der Garant hiermit Garantie für das Produkt, das vom Vertrieb des Garants stammt.

3. Die Garantiehaftung umfasst nur Mängel, deren Entstehung auf die im Produkt zum Zeitpunkt seiner Aushändigung dem Benutzer enthaltenen Fehler zurückzuführen ist.

4. Im Rahmen der Garantie gewinnt der Benutzer das Recht zur kostenlosen Reparatur des Produkts, soweit der Mangel innerhalb der Garantiezeit offenbart wurde. Die Art und Weise, auf die das Produkt repariert wird (Methode der Reparatur) wird vom Garanten bestimmt. Falls der Garant feststellt, dass die Reparatur nicht möglich ist, behält sich der Garant das Recht vor, das mangelhafte Element oder das ganze Produkt gegen ein freies von Mängeln zu tauschen, den Preis des Produkts zu mindern oder vom Vertrag abzutreten.

5. Gegenüber einem Benutzer, der kein Verbraucher im Sinne des Gesetzes vom 23. April 1964 Zivilgesetzbuch ist, ist die Schadensersatzhaftung des Garanten für die sich aus dieser Garantie ergebenden und/oder im Zusammenhang mit ihrer Erteilung und Ausübung stehenden Schäden, ohne Rücksicht auf den Rechtstitel, maximal auf den Wert des mangelhaften Produkts begrenzt.

### II Garantiezeit:

Elemente des Produkts, die mit der Garantie umfasst sind	Dauer des Garantieschutzes
DED7078 / DED7078LCD	24 Monate ab dem Kaufdatum des Produkts das auf dieser Garantiekarte angegeben ist
Pumpzubehör	Ohne Garantie

### III Bedingungen der Inanspruchnahme der Garantie:

1. Vorlegung der ausgefüllten Garantiekarte vom Benutzer sowie Glaubhaftmachung der Kaufumstände vom Benutzer, z.B. durch Vorlegung eines Kassenbelegs, einer Rechnung, usw. Damit die Reklamation reibungslos durchgeführt werden kann, wird es empfohlen, dass der Benutzer alle in dem "Lieferumfang" genannten Elemente, der in der Bedienungsanleitung beschrieben wurde, zusammen mit dem Produkt zur Reklamation abgibt.

2. Beachtung der in der Bedienungsanleitung und Garantiekarte enthaltenen Anweisungen vom Benutzer.

3. Die Garantie umfasst nur das Gebiet der Republik Polen und der EU.

4. **Die Garantie umfasst nicht die Mängel des Produkts, die infolge von folgenden Ursachen entstanden sind:**

a) Nichtbeachtung der in der Bedienungsanleitung bestimmten Bedingungen vom Benutzer, insbesondere in Bezug auf richtige Nutzung, Wartung und Reinigung;

b) Verwendung von Reinigungs- oder Wartungsmitteln vom Benutzer, die im Widerspruch zu der Bedienungsanleitung stehen;

c) Unrichtige Aufbewahrung und unrichtiger Transport des Produkts vom Benutzer;

d) Eigenmächtige Veränderungen und/oder Umbauten am Produkt vom Benutzer, die mit dem Garant nicht abgestimmt wurden;

e) Verwendung von Betriebsmaterialien und Ersatzteilen vom Benutzer, die im Widerspruch zu der Bedienungsanleitung stehen.

f) Der Benutzer, der kein Verbraucher im Sinne des Gesetzes vom 23.

April 1964 Zivilgesetzbuch ist, verliert Garantieansprüche für das Produkt, an dem:

g) Seriennummer, Datumsangaben und Typenschilder vom Benutzer entfernt, verändert oder beschädigt wurden;

h) Plomben vom Benutzer beschädigt wurden oder Spuren des Hantierens an ihnen tragen.

5. **Achtung!** Die mit täglicher Bedienung des Produkts verbundenen Tätigkeiten, die sich u.a. aus der Bedienungsanleitung ergeben, sind vom Benutzer auf eigene Rechnung und eigene Kosten auszuführen.

### IV Reklamationsverfahren:

1. Falls unrichtige Arbeit des Produkts festgestellt wird, soll man sich vor der Anmeldung der Reklamation vergewissern, dass alle insbesondere in der Bedienungsanleitung bestimmten Bedientätigkeiten richtig ausgeführt wurden.

2. Die Reklamation soll man unverzüglich, am besten innerhalb von 7 Tagen ab Feststellung des Mangels am Produkt anmelden. Der Benutzer, der kein Verbraucher im Sinne des Gesetzes vom 23. April 1964 Zivilgesetzbuch ist, verliert Garantieansprüche für das Produkt, im Falle, wenn die Reklamation nicht innerhalb von 7 Tagen angemeldet wird.

3. Die Reklamation kann u.a. am Verkaufsort, an dem das Produkt gekauft wurde, beim Garantieservice oder schriftlich auf folgende Adresse angemeldet werden: DEDRA EXIM sp. z o.o., ul. 3 Maja 8, 05-800 Pruszków.

4. Der Benutzer kann die Reklamation unter Verwendung des Formulars anmelden, das auf der Internet [www.dedra.pl](http://www.dedra.pl) zugänglich ist. ("Formular zur Anmeldung der Reklamation aufgrund der Garantie").

5. Die Adressen von Garantieservice-Stellen für jeweilige Länder sind auf der Internetseite [www.dedra.pl](http://www.dedra.pl) zugänglich. Im Falle, wenn keine Garantieservice-Stelle im jeweiligen Land vorhanden ist, soll man die Reklamationsanmeldung aufgrund der Garantie an folgende Adresse richten: DEDRA EXIM sp. z o.o. ul. 3 Maja 8, 05-800 Pruszków (Polska).

6. Im Hinblick auf die Sicherheit des Benutzers ist die Nutzung eines mangelhaften Produkts untersagt.

7. **Achtung!!!** Nutzung eines mangelhaften Produkts gefährdet der Gesundheit und dem Leben des Benutzers.

8. Erfüllung der sich aus der Garantie ergebenden Pflichten erfolgt innerhalb von 14 Werktagen ab der Rückgabe des beanstandeten Produkts vom Benutzer.

9. Vor der Rückgabe des mangelhaften Produkts zur Reklamation soll man es reinigen. Das beanstandete Produkt soll sorgfältig vor möglichen Beschädigungen während des Transports abgesichert werden (es wird empfohlen das beanstandete Produkt in Originalverpackung zu bringen).

10. Die Garantiezeit wird um die Zeit verlängert, in der der Benutzer das mit der Garantie umfasste Produkt infolge des Mangels nicht benutzen konnte.

Die sich aus den Vorschriften über die Gewährleistung für Mängel von verkauften Sachen ergebenden Rechte des Benutzers werden von dieser Garantie weder ausgeschlossen noch eingeschränkt oder eingestellt

