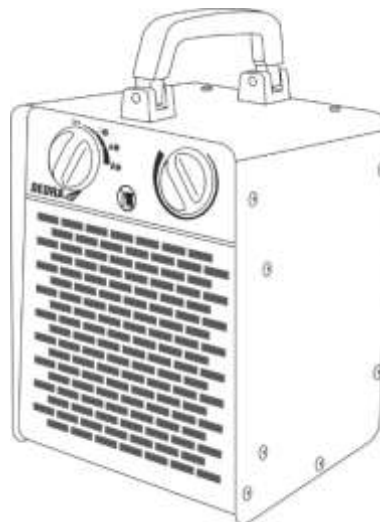


Instrukcja ważna dla urządzeń wyprodukowanych po: / Návod pro zařízení vyrobená po: / Návod pre obsluhu zariadení vyrobených po: / Instrukcija – įrenginiai, kurie buvo pagaminti nuo: / Lietošanas instrukcija ierīcēm izgatavotiem pēc: / Útmutató a után gyártott készülékekhez: / Manualul de utilizare pentru aparate fabricate după: / Bedienungsanleitung für Geräte, hergestellt wurden die nach dem: 01.05.2020

- PL** **Nagrzewnica elektryczna**
Instrukcja obsługi z kartą gwarancyjną
- CZ** **Elektrický ohřivač**
Návod k obsluze se záručním listem
- SK** **Elektrický ohrievač**
Užívateľská príručka so záručným listom
- LT** **Elektrinis šildytuvas**
Naudojimo instrukcija su Garantiniu lapu
- LV** **Elektriskais industriālais sildītājs**
Lietošanas instrukcija ar garantijas talonu
- HU** **Elektromos hőlégfűvő**
Használati Utasítás Garanciajeggyel
- RO** **Aeroterma electrică**
Instrucțiuni de utilizare și certificat de garanție
- DE** **Elektrischer Heizer**
Bedienungsanleitung mit Garantiekarte



Ten produkt jest odpowiedni tylko do sporadycznego użytku lub do stosowania w dobrze izolowanych pomieszczeniach.

PL Wszystkie prawa zastrzeżone. Niniejsze opracowanie jest chronione prawem autorskim. Kopiowanie lub rozpowszechnianie Instrukcji Obsługi we fragmentach albo w całości bez zgody Dedra Exim zabronione. Dedra Exim zastrzega sobie prawo do wprowadzania zmian konstrukcyjno-technicznych oraz kompletacyjnych bez uprzedniego powiadomienia. Zmiany te nie mogą stanowić podstawy do reklamowania produktu. Instrukcja obsługi dostępna na stronie www.dedra.pl

Tento výrobek je vhodný pouze pro občasné použití nebo pro používání v dobře izolovaných místnostech.

CZ Všechna práva vyhrazena. Toto zpracování je chráněno autorským právem. Kopírování nebo šíření Návodu k obsluze v částech nebo vcelku bez souhlasu společnosti Dedra Exim je zakázáno. Dedra Exim si vyhradzuje právo zavádět konstrukční a technické a komplementační změny bez dřívějšího oznámení. Tyto změny nemohou být základem pro reklamování výrobku. Návod k obsluze dostupný na stránkách www.dedra.pl

Tento výrobek je určený iba na občasné používanie alebo na používanie v dobre izolovaných miestnostiach.

SK Všetky práva vyhradené. Tieto materiály sú chránené autorskými právami. Kopírovanie prípadne šírenie častí, prípadne celého návodu na obsluhu je bez súhlasu spoločnosti Dedra Exim zakázané. Dedra Exim si vyhradzuje právo na vykonávanie konštrukčno-technických zmien, a zmien doplnkového príslušenstva, bez predchádzajúceho upozornenia. Tieto zmeny nemôžu byť dôvodom na reklamáciu výrobku. Užívateľská príručka je dostupná na webovej stránke www.dedra.pl

Šis produktas gali būti naudojamas tik retkarčiais arba gera izoliuotose patalpose.

LT Visos teisės saugomos. Šis kūrinys yra saugomas autorių teisių įstatymų. Eksploatavimo instrukcijos arba jos fragmentų kopijavimas ir platinimas be „Dedra Exim“ sutikimo draudžiamas. „Dedra Exim“ pasilieka sau teisę įvesti konstrukcijos, techninius arba komplektacijos pokyčius be išankstinio įspėjimo. Šie pokyčiai negali būti skundo dėl produkto pagrindu. Naudojimo instrukcija yra prieinama svetainėje: www.dedra.pl

Šis produkts ir piemērots tikai neregulārai lietošanai vai lietošanai telpās ar labu ventilāciju.

LV Visas tiesības pasargātas. Šis izdevums ir sargāts ar autortiesību. Lietošanas Instrukcijas kopēšana vai izplatīšana pilnīgi vai fragmentos bez Dedra Exim firmas piekrišanas ir aizliegta. Firma Dedra Exim atstāj sev tiesību veikt konstrukcijas-tehnikas izmaiņu, kā arī komplektācijas izmaiņu bez iepriekšēja paziņojuma. Šis izmaiņas nevar būt par pamatu produkta reklamēšanai. Lietošanas instrukcija pieejama mājaslapā www.dedra.pl

A termék csak alkalmi használatra, vagy jól szigetelt helyiségben történő alkalmazásra megfelelő .

HU Minden jog fenntartva. A jelen kiadvány szerzői jogokkal védve. A Használati Utasítás másolása vagy terjesztése egészében vagy részleteiben a Dedra Exim írásos engedélye nélkül tilos. A Dedra Exim fenntartja magának a szerkezeti-műszaki, valamint komplettálási változtatások előzetes bejelentés nélküli bevezetésének jogát. Ezek a változások nem szolgálhatnak alappál a termék reklamációjának. A használati utasítás a weboldalon elérhető www.dedra.pl

Acest product este adecvat numai pentru utilizări ocazionale sau pentru utilizare în încăperi bine izolate.

RO Toate drepturile rezervate. Această redactare este protejată prin legea dreptului de autor. Este interzisă copierea, reproducerea în orice fel sau multiplicarea și distribuirea parțială sau în totalitate a Manualului de utilizare fără permisiunea firmei Dedra Exim Firma Dedra Exim își rezervă dreptul de a face modificări tehnice și constructive sau de completare a dispozitivului fără o notificare prealabilă. Aceste modificări nu pot constitui temel pentru reclamarea produsului. Instrucțiunea de deservire accesibilă pe pagina www.dedra.pl

Dieses Produkt ist nur für gelegentlichen Gebrauch oder für Gebrauch in gut isolierten Räumen geeignet

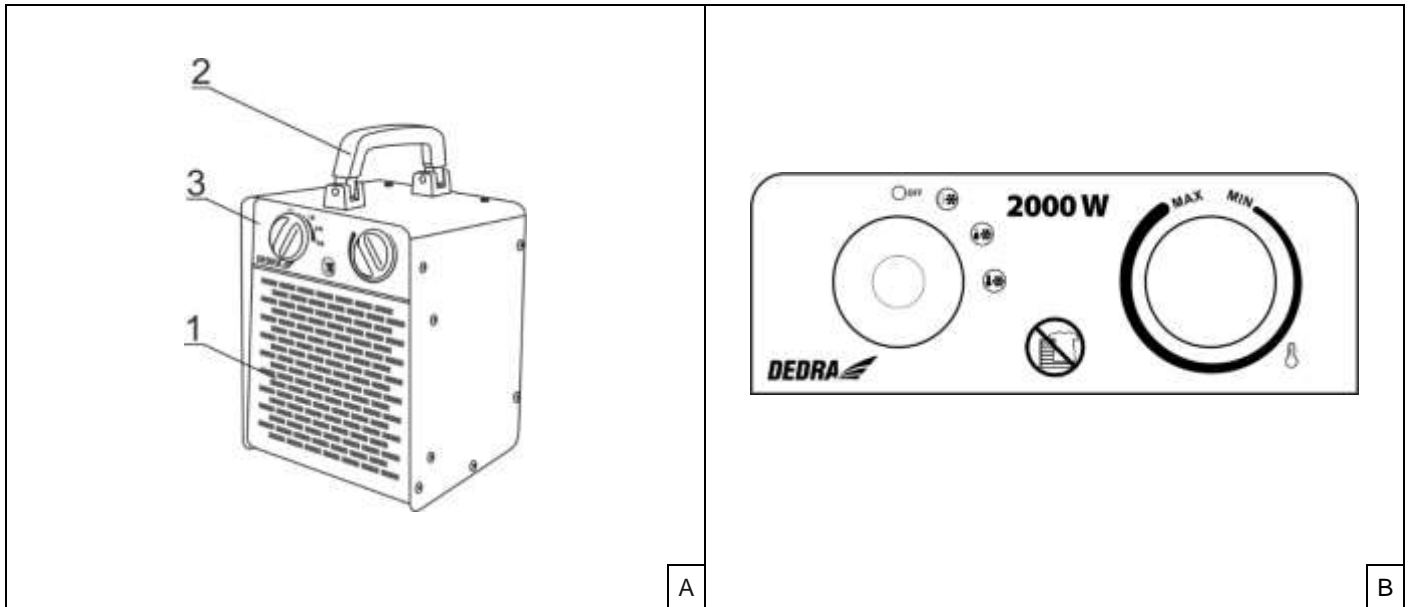
DE Alle Rechte vorbehalten. Die vorliegende Bedienungsanleitung wird durch das Urheber-recht geschützt. Kein Teil dieser Bedienungsanleitung darf ohne schriftliche Einwilligung von Dedra Exim vervielfältigt oder verbreitet werden. Dedra Exim behält sich das Recht vor, Konstruktions- und technische Änderungen sowie Änderungen in der Zusammensetzung vorzunehmen, ohne vorher darüber zu informieren. Diese Änderungen können kein Grund zur Reklamation des Produkts bilden. Die Bedienungsanleitung ist auf der Internetseite www.dedra.pl zugänglich.

Kontakt

Kontaktai / Kontakts / Elérhetőség / Contact / Contacto / Contact / Contact / Kontakt
Dedra Exim Sp. z o.o., ul. 3 Maja 8, 05-800 Pruszków
Tel. +48 22 73 83 777 wew. 129, 165, fax +48 22 73 83 779
serwis@dedra.pl www.dedra.pl

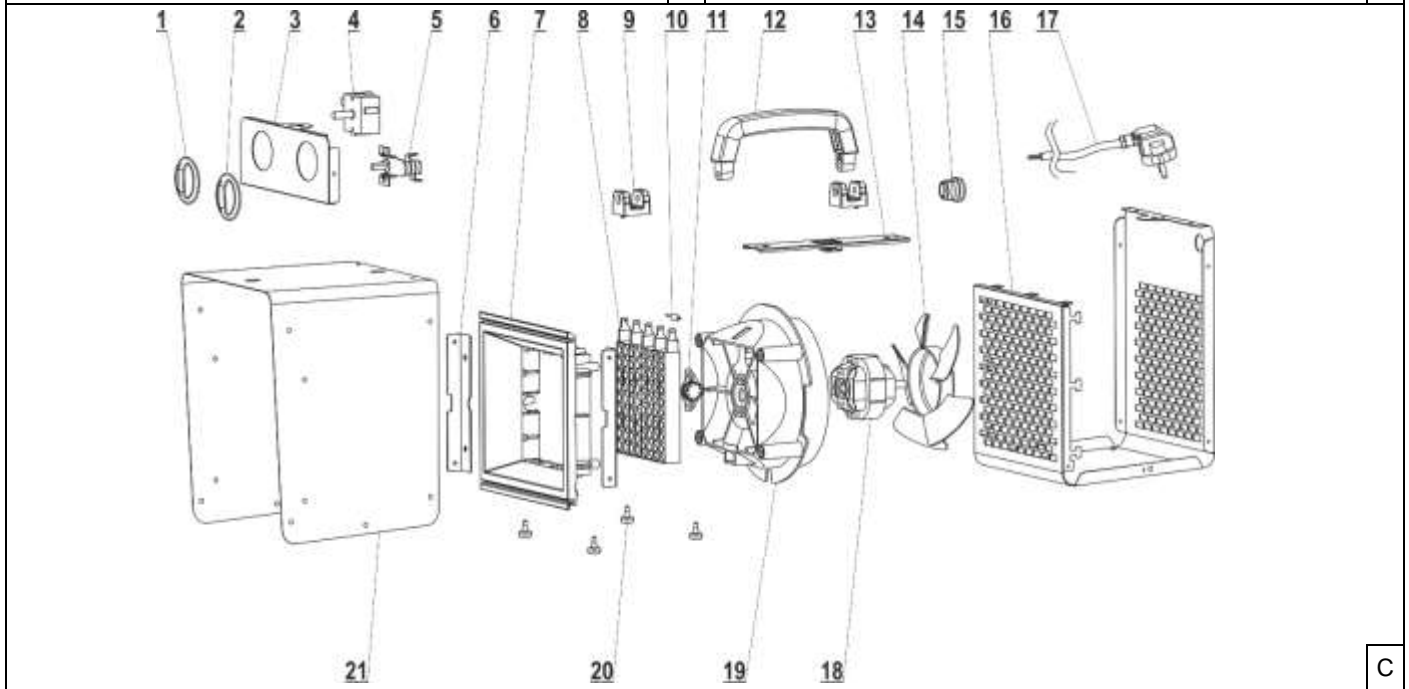


1. Zdjęcia i rysunki

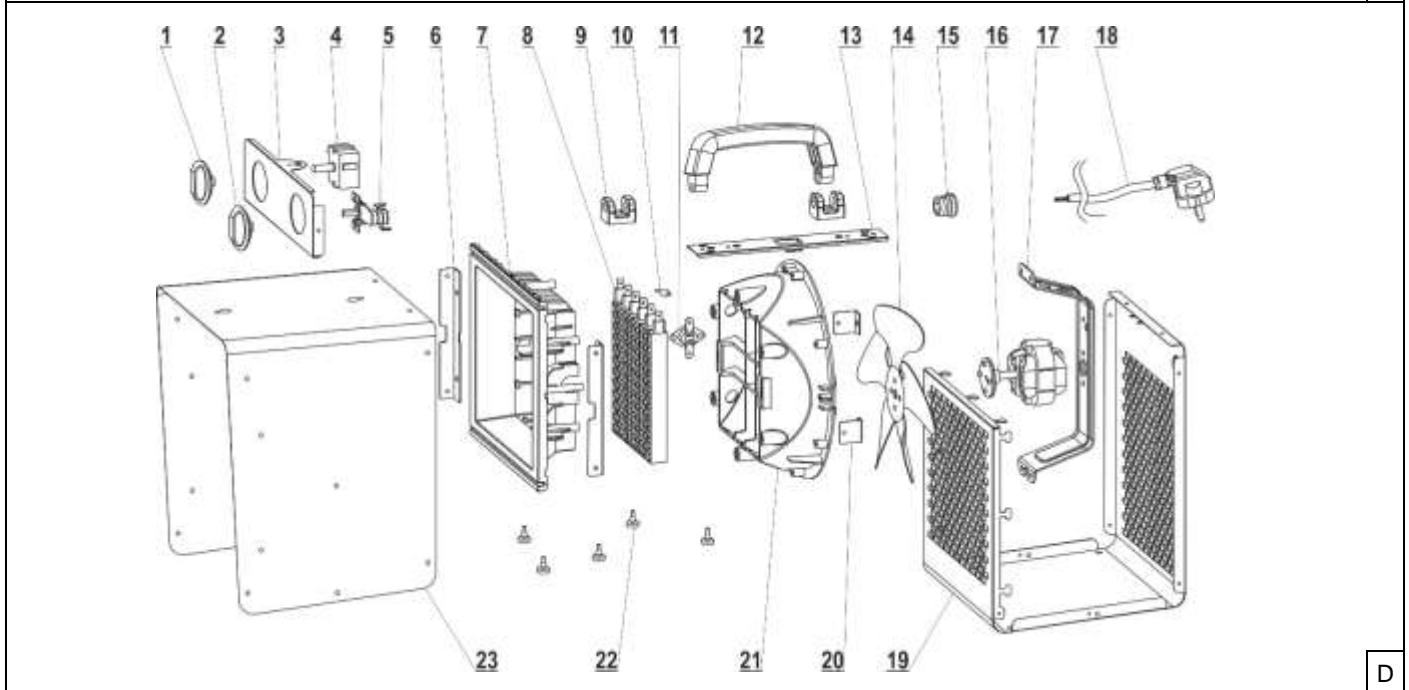


A

B



C



D

Opis piktogramów / Popis použitých piktogramů / Opis používaných piktogramov / Panaudotų piktogramų aprašymas / Lietoto piktogrammu apraksts / Az alkalmazott piktogramok magyarázata / Descrierea pictogramelor / Beschreibung der verwendeten Piktogramme



Nakaz: przeczytaj instrukcję obsługi / Příklad: přečtěte návod k obsluze / Priekaz: oboznámte sa s užívateľskou príručkou / Privaloma: perskaitykite aptarnavimo instrukciją / Norādījums: rūpīgi iepazīstieties ar lietotāja rokasgrāmatā sniegto informāciju / Utasítás: olvassa el az útmutatót / Obligatoriu: citiți manualul de utilizare / Gebot: die Bedienungsanleitung lesen



Nie zakrywać wylotu/ Nezakryvejte výstupní otvor/ Neprikryvať' prieduchy/ Nepridengti oro išmetimo angos / Neslėgt izvadu/ Ne takarja le a kimeneti nyílásokat/ Nu acoperiți deschizăturile/ Auslass nicht abdecken

Wymogi w zakresie informacji dotyczące elektrycznych miejscowych ogrzewaczy pomieszczeń / Požadavky na informace týkající se elektrických lokálních topidel / Požadavky na informácie týkajúce sa lokálnych elektrických ohrievačov miestností / Reikalavimai, keliami informacijai apie vietinius elektrinius patalpų šildytuvus / Prasības savienotas ar informāciju par elektriskiem vietējiem telpu sildītājiem / Az elektromos helyi helyiségfűtő berendezéseit érintő tájékoztatási követelmények. / Cerințele privind informațiile referitoare la aparatele electrice pentru încălzire locală // Anforderungen im Bereich der Informationen bez. elektrischen Punkt-Raumerhitzer

Parametr / Údaj / Parameter / Parametras / Parametrs / Paraméter / Parametru / Parameter	Oznaczenie / Značka / Označenie / Žymėjimas / Apzīmējums / Jelölés / Symbol / Bezeichnung	Wartość / Hodnota / Hodnota / Vertė / Jednotka / Jednotka / Jednotka / Vienetas / Vienība / Egység / Unitate / Einheit	Wartość / Hodnota / Hodnota / Vertė / Jednotka / Jednotka / Jednotka / Vienetas / Vienība / Egység / Unitate / Einheit	Parametr / Údaj / Parameter / Parametras / Parametrs / Paraméter / Parametru / Parameter	Jednostka / Jednotka / Jednotka / Vienetas / Vienība / Egység / Unitate / Einheit	
		DED9930C1	DED9931C1			
Moc cieplna / Tepelný výkon / Tepelný výkon / Šiluminė galia / Termiská jauda / Névlages hőteljesítmény / Puterea termică / Wärmeleistung				Sposób doprowadzania ciepła wyłącznie w przypadku elektrycznych akumulacyjnych miejscowych ogrzewaczy pomieszczeń (należy wybrać jedną opcję) / Pouze u akumulacních elektrických lokálních topidel: typ příjmu tepla (vyberte jeden) / Spôsob privedenia tepla výhradne v prípade elektrických akumulacných lokálnych ohrievačov miestností (je potrebné vybrať jednu voľbu) / Šilumos tiekimo būdas naudojant tik vietinius elektrinius akumulacinius patalpų šildytuvus (reikia pasirinkti vieną variantą) / Siltuma padeves metode tikai elektrisku akumulācijas vietēju telpu sildītāju gadījumā (izvēlēt vienu opciju) / Modul de acumulare a căldurii numai în cazul aparatelor electrice pentru încălzire locală cu acumulator (alegeți o variantă) / Art der Wärmezuführung im Falle der elektrischen Akkumulations-Punktherhitzer von Räumen (man soll eine Option wählen)		
Nominalna moc cieplna / Jmenovitý tepelný výkon / Nominálny tepelný výkon / Nominālā šiluminė galia / Nominālā termiská jauda / Minimālais hōteljesítmény (irányadó) / Puterea termică nominală / Nominalwärmeleistung	P _{nom}	2	3	kW	Ręczny regulator doprowadzania ciepła z wbudowanym termostatem / ruční řízení akumulace tepla s integrovaným termostatem / ručný regulátor privádzania tepla s integrovaným termostatom / rankinis šilumos tiekimo regulatorius su įtaisytu termostatu / siltuma padeves manuāls regulētājs ar iebūvētu termostatu / kézi hőellátó szabályzó beépített termosztáttal / control manual al sarcinii termice cu termostat integrat / manueller Regler der Wärmezuführung mit eingebautem Thermostat	Nie / Ne / Nie / Ne / Nė / Nem / Nu / Nein
Minimalna moc cieplna (orientacyjna) / Minimální tepelný výkon (orientační) / Minimálny tepelný výkon (orientačne) / Minimali šiluminė galia (orientacinė) / Minimālā termiská jauda (aptuvena) / Puissance thermique minimale (indicative) / Poder Calorífico nominal (estimativo) / Puterea termică minimă (cu titlu indicativ) / Minimale warmetaefigte (indicatief) / Minimale Wärmeleistung (geschätzte)	P _{min}	1	2	kW	Ręczny regulator doprowadzania ciepła z pomiarem temperatury w pomieszczeniu lub na zewnątrz / ruční řízení akumulace tepla se zpětnou vazbou informující o teplotě v místnosti a/nebo venkovní teplotě / ručný regulátor privádzania tepla s meraním teploty v miestnosti alebo vonku / rankinis šilumos tiekimo regulatorius su temperatūros matavimu patalpoje arba išorėje / siltuma padeves elektronisks regulētājs ar temperatūras mērīšanu telpā vai ārā / kézi hőellátó szabályzó hőmérsékletméréssel a helyiségben vagy kültéren / control manual al sarcinii termice, cu răspuns la temperatura camerei și/sau exterioară / manueller Regler der Wärmezuführung mit Temperaturmessung drinnen und draußen	Nie / Ne / Nie / Ne / Nė / Nem / Nu / Nein
Maksimalna stalna moc cieplna / Maximální trvalý tepelný výkon / Maximálny stály tepelný výkon / Maksimāli pastovī šiluminė galia / Maksimālā pastāvīga termiská jauda / Maximālais āllandó hōteljesítmény / Puterea termică maximă continuă / Maximale feste Wärmeleistung	P _{max,c}	2	3	kW	Elektroniczny regulator doprowadzania ciepła z pomiarem temperatury w pomieszczeniu lub na zewnątrz / elektronicke řízení akumulace tepla se zpětnou vazbou informující o teplotě v místnosti a/nebo venkovní teplotě / elektronicke regulátor privádzania tepla s meraním teploty v miestnosti alebo vonku / elektroninis šilumos tiekimo regulatorius su temperatūros matavimu patalpoje arba išorėje / siltuma padeves elektronisks regulētājs ar temperatūras mērīšanu telpā vai ārā / elektronisks hőellátó szabályzó hőmérsékletméréssel a helyiségben vagy kültéren / control electronic al sarcinii termice, ca răspuns la temperatura camerei și/sau exterioară / elektronischer Regler der Wärmezuführung mit Temperaturmessung drinnen und draußen	Nie / Ne / Nie / Ne / Nė / Nem / Nu / Nein
Zużycie energii elektrycznej na potrzeby własne / Spotřeba pomocné elektrické energie / Spotřeba elektrickej energie na vlastné potreby / Elektros energijos suvartojimas savo reikmėms / Elektroenerģijas patēriņš savām prasībām / Villamosenergia-fogyasztás saját szükségleteire / Consumul auxiliar de energie electrică / Verbrauch der elektrischen Energie für Eigenbedarf					Moc cieplna regulowana wentylatorem / výdej tepla s ventilátorem / tepelný výkon regulovaný ventilátorom / šiluminė galia reguliuojama ventiliatoriaus pagalba / termiská jauda regulėta ar ventilatoru / ventilátorral szabályozott hőteljesítmény / putere termică comandată de ventilator / regulierbare Wärmeleistung mit Ventilator	Nie / Ne / Nie / Ne / Nė / Nem / Nu / Nein


Przy nominalnej mocy cieplnej / Při jmenovitém tepelném výkonu / Pri nominálnom tepelnom výkone / Esant nominaliai šiluminei galiai / Ar nominālu termisku jaudu / Névléges hőteljesítmény mellett / La puterea termică nominală / Bei nominaler Wärmeleistung	e _{lmax}	-	kW	Rodźaj mocy cieplnej/regulacja temperatury w pomieszczeniu (należy wybrać jedną opcję) / Typ výdeje tepla/regulace teploty v místnosti (vyberte jeden) / Typy tepelného výkonu/regulácia teploty v miestnosti (je potrebné vybrať jednu voľbu) / Šiluminės galios tipas / temperatūros patalpoje reguliavimas (reikia pasirinkti vieną variantą) / Šiluma jaudas veids / temperatūras regulēšana telpā (izvēlēt vienu opciju) / Hőteljesítmény/hőmérsékletszabályozás típusa a helyiségben (válasszon ki egy opciót) / Tip de putere /controlul temperaturii camerei (selectați o variantă) / Art der Wärmeleistung/Regulierung der Temperatur im Raum (man soll eine Option wählen)	
Przy minimalnej mocy cieplnej / Při minimálním tepelném výkonu / Pri minimálnom tepelnom výkone / Esant minimaliai šiluminei galiai / Ar minimālu termisku jaudu / Minimālis hőteljesítmény mellett / La puterea termică minimă / Bei nominaler Wärmeleistung	e _{lmin}	-	kW	Jednostopniowa moc cieplna bez regulacji temperatury w pomieszczeniu / jeden stupeň tepelného výkonu, bez regulace teploty v místnosti / jednostupňový tepelný výkon bez regulácie teploty v miestnosti / vieno laipsnio šiluminė galia be temperatūros patalpoje reguliavimo / vienpakāpes termiskā jauda bez temperatūras regulēšanas telpā / egyfokozatú hőteljesítmény hőmérséklet szabályozás nélkül	Nie / Ne / Nie / Ne / Nē / Nem / Nu / Nein
W trybie czuwania / V pohotovostním režimu / V pohotovostnom režime / Budėjimo režime / Gaidīšanas laikā / Készletléti módban / În modul standby / Im Bereitschaftszustand	e _{lsb}	0	kW	co najmniej dwa ręczne stopnie bez regulacji temperatury w pomieszczeniu / dva nebo více ručních stupňů, bez regulace teploty v místnosti / aspoň dva ručné stupne bez regulácie teploty v miestnosti / mažiausiai du rankiniai laipsniai be temperatūros patalpoje reguliavimo / vismaz divas manuālas pakāpes bez temperatūras regulēšanas telpā / legalább két kétfokozatú kézi hőmérsékletszabályozás nélkül a helyiségben / douā sau mai multe trepte de putere manuală, fără controlul temperaturii camerei / mindestens zwei manuelle Stufen ohne Temperaturregelung im Raum	Nie / Ne / Nie / Ne / Nē / Nem / Nu / Nein
				Mechaniczna regulacja temperatury w pomieszczeniu za pomocą termostatu / s mechanickým termostatem pro regulaci teploty v místnosti / mechanická regulácia teploty v miestnosti pomocou termostatu / mechaninis temperatūros patalpoje reguliavimas su termostatu / temperatūras mehāniskā regulēšana telpā ar termostatu / mechaniskais hōmérsékletszabályozás termosztáttal / cu controlul temperaturii camerei prin intermediul unui termostat mechanic / mechanische Regulierung der Temperatur im Raum mittels des Thermostats	Tak / ano / Áno / Taip / Já / Igen / Da / Ja
				Elektroniczna regulacja temperatury w pomieszczeniu / s elektroniczną regulacją teploty v místnosti / elektronická regulácia teploty v miestnosti / elektroninis temperatūros patalpoje reguliavimas / elektroniskā temperatūras regulēšana telpā / elektroniskais hōmérsékletszabályozás a helyiségben / cu control electronic al temperaturii camerei / elektronische Regulierung der Temperatur im Raum	Nie / Ne / Nie / Ne / Nē / Nem / Nu / Nein
				Elektroniczna regulacja temperatury w pomieszczeniu ze sterownikiem dobowym / s elektroniczną regulacją teploty v místnosti a denním programem / elektronická regulácia teploty v miestnosti denným ovládačom / elektroninis temperatūros patalpoje reguliavimas su 24 val. valdymo prietaisu / elektroniskā temperatūras regulēšana telpā ar diennakšu kontrolieru / elektroniskais hōmérsékletszabályozás napi vezérlővel / cu control electronic al temperaturii camerei și cu temporizator cu programare zilnică / elektronische Regulierung der Temperatur im Raum mit 24-Stunden-Zeitsteuerung	Nie / Ne / Nie / Ne / Nē / Nem / Nu / Nein
				Elektroniczna regulacja temperatury w pomieszczeniu ze sterownikiem tygodniowym / s elektroniczną regulacją teploty v místnosti a týdenním programem / elektronická regulácia teploty v miestnosti týždenným ovládačom / elektroninis temperatūros patalpoje reguliavimas su savaitiniu valdymo prietaisu / elektroniskā temperatūras regulēšana telpā ar nedēļas kontrolieru / elektroniskais hōmérsékletszabályozás heti vezérlővel / cu control electronic al temperaturii camerei și cu temporizator cu programare săptămânală / elektronische Regulierung der Temperatur im Raum mit Wochenzeitsteuerung	Nie / Ne / Nie / Ne / Nē / Nem / Nu / Nein
				Inne opcje regulacji (można wybrać kilka) / Další možnosti regulace (lze vybrat více možností) / Iné možnosti regulácie (môžete vybrať niekoľko) / Kiti reguliavimo būdai (galima pasirinkti kelis) / Citas regulēšanas opcijas (var izvēlēties vairāk par vienu) / Egyéb szabályozási lehetőségek (több kiválasztható) / Alte opțiuni de control (se pot selecta mai multe variante) / Andere Regulierungsoptionen (man kann mehrere wählen)	

	Regulacja temperatury w pomieszczeniu z wykrywaniem obecności / regulacje teploty v miestnosti s detekci prítomnosti osob / regulácia teploty v miestnosti s detekciou prítomnosti / temperatūros patalpoje reguliavimas su buvimo aptikimu / temperatūras regulēšana telpā ar klātbūtnes atklāšanu / hőmérsékletszabályozás a helyiségben jelenlét-érzékeléssel / controlul temperaturii camerei cu detectarea prezentei / Regulierung der Temperatur im Raum mit Sensor zur Anwesenheitserkennung	Nie / Ne / Nie / Ne / Nē / Nem / Nu / Nein
	Regulacja temperatury w pomieszczeniu z wykrywaniem otwartego okna / regulacje teploty v miestnosti s detekci otevřeného okna / regulácia teploty v miestnosti s detekciou otvoreného okna / temperatūros patalpoje reguliavimas su atviro lango aptikimu / temperatūras regulēšana telpā ar atvērta loga atklāšanu / hőmérsékletszabályozás a helyiségben nyitott ablak érzékeléssel / controlul temperaturii camerei cu detectarea unei ferestre deschise / Regulierung der Temperatur im Raum mit Sensor zur Erkennung des geöffneten Fensters	Nie / Ne / Nie / Ne / Nē / Nem / Nu / Nein
	Z regulacją na odległość / s dálkovým ovládním / so vzdialenou reguláciou / su nuotoliniu reguliavimu / ar tālvadības regulēšanu / tāvolsāgszabályzóval / cu opțiunea de control la distanță / mit Fernregulierung	Nie / Ne / Nie / Ne / Nē / Nem / Nu / Nein
	Z adaptacyjną regulacją startu / s adaptivně řízeným spouštěním / s adaptivnou reguláciou spustenia / su adaptuojamu starto reguliavimu / ar adaptācijas starta regulēšanu / adaptív indításvezérléssel / cu demaraj adaptabil / mit Anpassungsregulierung des Starts	Nie / Ne / Nie / Ne / Nē / Nem / Nu / Nein
	Z ograniczeniem czasu pracy / s omezenim doby činnosti / s obmedzením času spustenia / su darbo laiko apribojimu / ar darba laika ierobežošanu / működési idő korlátozással / cu limitarea timpului de funcționare / mit Begrenzung der Arbeitszeit	Nie / Ne / Nie / Ne / Nē / Nem / Nu / Nein
	Z czujnikiem ciepła promieniowania / s černým kulovým čidlem / so snímačom tepla žiarenia / su šiluminio spinduliavimo jutikliu / ar termiską starojuma dėvėjū / sugárázó hő érzékelővel / cu sensor cu bulb negru / mit Sensor der Wärmestrahlung	Nie / Ne / Nie / Ne / Nē / Nem / Nu / Nein

PL Spis treści

1. Zdjęcia i rysunki
2. Opis urządzenia
3. Przeznaczenie urządzenia
4. Ograniczenie użycia
5. Dane techniczne
6. Przygotowanie do pracy
7. Podłączenie do sieci
8. Włączanie urządzenia
9. Użytkowanie urządzenia
10. Bieżące czynności obsługowe
11. Części zamienne i akcesoria
12. Samodzielne usuwanie usterek
13. Kompletacja urządzenia
14. Informacja dla użytkowników o pozbywaniu się urządzeń elektrycznych i elektronicznych
15. Wykaz części do rysunku złożeniowego
16. Karta gwarancyjna

Deklaracja zgodności znajduje się w siedzibie Dedra Exim Sp. z o.o.
Ogólne przepisy bezpieczeństwa zostały dołączone do instrukcji jako oddzielna broszura.

OSTRZEŻENIE. Przeczytać wszystkie ostrzeżenia oznaczone symbolem  i wszystkie instrukcje. Nieprzestrzeganie podanych niżej ostrzeżeń i wskazówek dotyczących bezpieczeństwa może być przyczyną porażenia prądem elektrycznym, pożaru lub poważnych obrażeń. Należy zachować wszystkie ostrzeżenia i instrukcje do przyszłego użytku.

2. Opis urządzenia

Rys. A: 1. – wylot gorącego powietrza; 2 – uchwyt transportowy, 3 – panel (patrz: rys. B)

3. Przeznaczenie urządzenia

Nagrzewnica elektryczna jest urządzeniem przeznaczonym do użytkowania w pomieszczeniach zamkniętych. Służy do ogrzewania pomieszczeń mieszkalnych i

użytkowych, takich jak piwnice, garaże, warsztaty itd. Urządzenie jest przeznaczone do wykorzystania jako dodatkowe źródło ciepła, nie może stanowić głównego źródła ciepła.

Dopuszcza się wykorzystanie urządzenia w pracach remontowo-budowlanych, warsztatach naprawczych, w pracach amatorskich przy równoczesnym przestrzeganiu warunków użytkowania i dopuszczalnych warunków pracy, zawartych w instrukcji obsługi.

4. Ograniczenia użycia

Urządzenie może być użytkowane tylko zgodnie zamieszczonymi poniżej „Dopuszczalnymi warunkami pracy”.

Samowolne zmiany w budowie mechanicznej i elektrycznej, wszelkie modyfikacje, czynności obsługowe nieopisane w instrukcji obsługi będą traktowane jako bezprawne i powodują natychmiastową utratę praw gwarancyjnych, a deklaracja zgodności traci ważność.

Użytkowanie niezgodne z przeznaczeniem, bądź niezgodnie z instrukcją obsługi spowoduje natychmiastową utratę praw gwarancyjnych.

Dopuszczalne warunki pracy

Urządzenie może być użytkowane tylko w pomieszczeniach zamkniętych, o sprawnie działającej wentylacji. Unikać wilgoci. Nie pozostawiać urządzenia włączonego bez dozoru.

5. Dane techniczne

Model	DED9930C1	DED9931C1
Napięcie [V]	230	230
Częstotliwość [Hz]	~50	~50
Moc znamionowa [W]	2000	3000
Ustawienia mocy grzewczej [W]	25/1000/2000	25/2000/3000
Klasa ochronności	I	I
Stopień ochrony	IP20	IP20
Przepływ powietrza [m³/h]	148	187

6. Przygotowanie do pracy



Wszystkie czynności przygotowawcze przeprowadzać przy urządzeniu odłączonym od źródła zasilania.

Po wyjęciu nagrzewnicy z opakowania przykręcić górny uchwyt. Upewnić się, że wszystkie elementy i mocowania są dokręcone i bezpieczne. W przypadku stwierdzenia uszkodzenia, nie wolno włączać urządzenia. Należy natychmiast poinformować sprzedawcę o tym fakcie. Nagrzewnicę należy ustawić na twardym, równym podłożu, odpornym na wysokie temperatury, w odległości min. 0,7 metra od ścian lub innych przeszkód. Zwrócić uwagę, aby wylot nagrzewnicy nie był zakryty bądź zastawiony, gdyż może to doprowadzić do przegrzania nagrzewnicy lub pożaru. Przed podłączeniem przewodu zawsze należy upewnić się, że pokrętko funkcji grzania i termostat ustawione są w pozycji „O” i MIN.

7. Podłączenie do sieci

Przed podłączeniem urządzenia do źródła prądu upewnić się, czy napięcie zasilania odpowiada wartości podanej na tabliczce znamionowej.

Instalacja zasilająca powinna być wykonana zgodnie z zasadniczymi wymaganiami dotyczącymi instalacji elektrycznych i spełniać wymogi bezpieczeństwa użytkownika. Parametry minimalnego przekroju przewodu zasilającego oraz nominalnej wartości bezpiecznika w zależności od mocy urządzenia podano w poniższej tabeli:

Moc urządzenia [W]	Minimalny przekrój przewodu [mm ²]	Minimalna wartość bezpiecznika typu C [A]
1400+2300	1,5	16
≥2300	2,5	16

Instalacja winna być wykonana przez uprawnionego elektryka. W przypadku korzystania z przedłużacza zwrócić uwagę, by przekrój żyły nie był mniejszy od wymaganego (patrz tabela). Przewód elektryczny ułożyć tak, aby w czasie pracy nie był narażony na przecięcie. Nie używać uszkodzonych przedłużaczy.

Okresowo sprawdzać stan techniczny przewodu zasilającego. Nie ciągnąć za przewód zasilający.

8. Włączenie urządzenia



Przed uruchomieniem urządzenia bezwzględnie wykonać czynności opisane w rozdziale „Przygotowanie do pracy”.

Uruchomienie nagrzewnicy następuje po zmianie ustawienia pokrętki wyboru nagrzewania z pozycji „O”, a termostatu z „MIN” - patrz rys. B - na kolejne wartości (patrz pkt. 9. „Użytkowanie urządzenia”).

9. Użytkowanie urządzenia



Nie wolno przykrywać ani blokować żadnej z kratki wylotu ciepła oraz wlotów powietrza podczas pracy urządzenia!

Sposób użytkowania nagrzewnicy:

1. Podłączyć urządzenie do zasilania (uwaga: przed podłączeniem przewodu sprawdzić, czy pokrętko wyboru nagrzewania ustawione jest na „O”, a termostat na „MIN” - patrz rys. B)
2. Ustawić pokrętko termostatu (rys. B) w położenie maksymalne (do oporu zgodnie z ruchem wskazówek zegara).
3. Ustawić pokrętko wyboru nagrzewania (rys. B) w jedną z pozycji grzania. Wentylator i grzałki nagrzewnicy włączą się.
4. Kiedy powietrze w pomieszczeniu osiągnie zadaną temperaturę, grzałki automatycznie wyłączą się. W przypadku, gdy temperatura w pomieszczeniu obniży się, grzałki automatycznie włączą się ponownie. Grzałki będą włączać się i wyłączać automatycznie, utrzymując temperaturę w pomieszczeniu na zadanym poziomie.
5. Przed wyłączeniem urządzenia wyłączyć grzałki, pokrętko trybu pracy ustawić w położeniu – praca wentylatora, pokrętko termostatu przekręcić w prawo do oporu. Odczekać około 5-10 minut do całkowitego wystudzenia nagrzewnicy, następnie pokrętko trybu pracy ustawić w pozycji „O” i wyłączyć urządzenie.
6. Po zakończeniu pracy odłączyć urządzenie od zasilania. W przypadku przegrzania urządzenia zadziała czujnik temperatury, który wyłączy grzałki w nagrzewnicy. Wentylator będzie nadal pracował, gdy temperatura w pomieszczeniu się obniży, czujnik temperatury, automatycznie załączy grzałki nagrzewnicy.

10. Bieżące czynności obsługowe



Wszystkie czynności obsługowe przeprowadzać przy urządzeniu odłączonym od źródła zasilania.

Urządzenie powinno być regularnie czyszczone i odkurzane. Czyszczenia należy dokonywać poprzez odkurzanie zanieczyszczeń z obudowy oraz wnętrza urządzenia za pomocą ssawki odkurzacza. Do czyszczenia obudowy używać miękkiej, suchej ściereczki. Nie stosować agresywnych detergentów, chemicznych środków czyszczących, rozpuszczalników lub innych środków, które mogą uszkodzić powierzchnię urządzenia.

Przechowywanie i transport

Gdy urządzenie nie jest użytkowane, należy przechowywać je odłączone od źródła zasilania, poza zasięgiem dzieci, w suchym i przewiewnym miejscu. Urządzenie oraz inne elementy wymienione w kompletacji należy transportować w miarę możliwości w oryginalnym opakowaniu, w sposób nienarażający ich na działanie szkodliwych warunków otoczenia takich jak: wilgoć, opady atmosferyczne, wysoka temperatura (powyżej 50°C), nacisk mogący skutkować uszkodzeniem mechanicznym i innych, mogących mieć negatywny wpływ na opakowanie lub jego zawartość.

11. Części zamienne i akcesoria

W celu zakupu części zamiennych i akcesoriów należy skontaktować się z serwisem Dedra Exim. Dane kontaktowe znajdują się na 1. stronie instrukcji.

Przy zamawianiu części zamiennych prosimy podać numer partii umieszczonej na tabliczce znamionowej oraz numer części z rysunku złożeniowego.

W okresie gwarancyjnym naprawy dokonywane są na zasadach podanych w karcie gwarancyjnej. Reklamowany produkt prosimy przekazać do naprawy w miejscu zakupu (sprzedawca zobowiązany jest przyjąć reklamowany produkt), przesłać do serwisu centralnego Dedra Exim lub przesłać do serwisu najbliższego względem

miejsca zamieszkania (lista serwisów na stronie www.dedra.pl). Prosimy uprzejmie dołączyć wypełnioną kartę gwarancyjną. Po okresie gwarancyjnym naprawy wykonuje serwis centralny. Uszkodzony produkt należy przesać do serwisu (koszty wysyłki pokrywa użytkownik).

12. Samodzielne usuwanie usterek



Przed przystąpieniem do samodzielnego usuwania usterek odłączyć urządzenie od zasilania.

Problem	Przyczyna	Rozwiązanie
Silnik pracuje, ale urządzenie nie grzeje	Uszkodzony termostat	Przekazać urządzenie do naprawy
	Uszkodzony element grzejny	Przekazać urządzenie do naprawy
Silnik nie pracuje, ale grzałki nagrzewają się	Uszkodzony silnik	Przekazać urządzenie do naprawy
	Zablokowany wentylator	Odblokować/wyczyścić wentylator
	Uszkodzony wyłącznik	Przekazać urządzenie do naprawy
Całe urządzenie nie działa	Przerwa w obwodzie elektrycznym	Sprawdzić podłączenie zasilania
	Uszkodzony wyłącznik	Przekazać urządzenie do naprawy
Zmniejszony przepływ powietrza	Zanieczyszczony kanał powietrzny	Udrożnić kanał powietrzny
	Uszkodzony silnik	Przekazać urządzenie do naprawy

13. Kompletacja urządzenia

1. Nagrzewnica elektryczna – 1 szt.

14. Informacja dla użytkowników o pozbywaniu się urządzeń elektrycznych i elektronicznych (dotyczy gospodarstw domowych)



Przedstawiony symbol umieszczony na produktach lub dołączonej do nich dokumentacji informuje, że niesprawnych urządzeń elektrycznych lub elektronicznych nie można wyrzucać razem z odpadami bytowymi.

Prawidłowe postępowanie w razie konieczności utylizacji, powtórnego użycia lub odzysku podzespołów polega na przekazaniu urządzenia do wyspecjalizowanego punktu zbiórki, gdzie będzie przyjęte bezpłatnie. Informacji o lokalizacji miejsc zbiórki zużytego sprzętu udzielają władze lokalne np. na swoich stronach internetowych.

Prawidłowa utylizacja urządzenia umożliwia zachowanie cennych zasobów i uniknięcie negatywnego wpływu na zdrowie i środowisko, które może być zagrożone przez nieodpowiednie postępowanie z odpadami.

Nieprawidłowa utylizacja odpadów zagrożona jest karami przewidzianymi w odpowiednich przepisach lokalnych.

Użytkownicy w krajach Unii Europejskiej

W razie konieczności pozbycia się urządzeń elektrycznych lub elektronicznych, prosimy skontaktować się z najbliższym punktem sprzedaży lub z dostawcą, który udzieli dodatkowych informacji.

Pozbywanie się odpadów w krajach poza Unią Europejską

Taki symbol dotyczy tylko krajów Unii Europejskiej. W razie potrzeby pozbycia się niniejszego produktu prosimy skontaktować się z lokalnymi władzami lub ze sprzedawcą celem uzyskania informacji o prawidłowym sposobie postępowania.

15. Wykaz części do rysunku złożeniowego

DED9930C1 (Rys. C)

LP	Nazwa części	LP	Nazwa części
1	Pokrętko	12	Wspornik uchwytu
2	Pokrętko termostatu	13	Mocowanie uchwytu
3	Panel kontrolny	14	Wiatrak
4	Włącznik	15	Dławica
5	Termostat	16	Oslona tylna
6	Wspornik wylotu powietrza	17	Przewód zasilający
7	Wylot powietrza	18	Silnik elektryczny
8	Grzałka	19	Kanał powietrzny
9	Wspornik uchwytu	20	Stopka gumowa
10	Rozłącznik izolacyjny	21	Obudowa
11	Zabezpieczenie termiczne		

DED9931C1 (Rys. D)

LP	Nazwa części	LP	Nazwa części
1	Pokrętko	13	Mocowanie uchwytu
2	Pokrętko termostatu	14	Wiatrak
3	Panel kontrolny	15	Dławica
4	Włącznik	16	Silnik elektryczny
5	Termostat	17	Wspornik silnika
6	Wspornik wylotu powietrza	18	Przewód zasilający
7	Wylot powietrza	19	Oslona tylna
8	Grzałka	20	Wspornik kanału powietrznego
9	Wspornik uchwytu	21	Kanał powietrzny
10	Rozłącznik izolacyjny	22	Stopka gumowa
11	Zabezpieczenie termiczne	23	Obudowa
12	Uchwyt		

Karta gwarancyjna

na

Nagrzewnica elektryczna

Nr katalogowy:

○ DED9930C1 / ○ DED9931C1 nr partii:

(zwane dalej Produktem)

Data zakupu Produktu:

Pieczęć sprzedawcy

Data i podpis sprzedawcy:

Oświadczenie Użytkownika:

Potwierdzam, że zostałem poinformowany o warunkach gwarancji oraz skutkach nieprzestrzegania wytycznych zawartych w Instrukcji obsługi i karcie gwarancyjnej. Warunki niniejszej gwarancji są mi znane, co potwierdzam własnoręcznym podpisem:

.....

Data i miejsce

.....

Podpis Użytkownika

I. Odpowiedzialność za Produkt

1. Gwarant – Dedra Exim Sp. z o.o. z siedzibą w Pruszkowie, adres: ul. 3 Maja 8, 05-800 Pruszków, KRS 0000062517, Sąd Rejonowy dla m.st. Warszawy w Warszawie, XIV Wydział Gospodarczy Krajowego Rejestru Sądowego, NIP 527-020-49-33, kapitał zakładowy: 100 980,00 zł.
2. Na warunkach określonych w niniejszej karcie gwarancyjnej Gwarant udziela gwarancji na Produkt, pochodzący z dystrybucji Gwaranta.
3. Odpowiedzialność z tytułu gwarancji obejmuje tylko wady powstałe z przyczyn tkwiących w Produkcie w momencie jego wydania Użytkownikowi.
4. Z tytułu gwarancji Użytkownik, uzyskuje prawo do bezpłatnej naprawy Produktu, o ile wada ujawniła się w okresie gwarancji. Sposób naprawy Produktu (metoda wykonania naprawy) zależy od decyzji Gwaranta. W przypadku stwierdzenia przez Gwaranta braku możliwości naprawy Gwarant zastrzega sobie prawo wymiany wadliwego elementu albo całego Produktu na wolny od wad, obniżenia ceny Produktu lub odstąpienia od umowy.
5. W stosunku do Użytkownika, który nie jest konsumentem w rozumieniu ustawy z dnia 23 kwietnia 1964r. Kodeks cywilny, odpowiedzialność odszkodowawcza Gwaranta za szkody wynikające z niniejszej gwarancji i/lub w związku z jej zawarciem i wykonywaniem, bez względu na tytuł prawny, jest ograniczona maksymalnie do wysokości wartości wadliwego Produktu.

II. Okres gwarancji

Elementy Produktu	Czas trwania ochrony gwarancyjnej
Nagrzewnica elektryczna	24 miesiące, licząc od daty zakupu Produktu uwidocznionej w niniejszej karcie gwarancyjnej

III. Warunki skorzystania z gwarancji

1. Przedstawienie przez Użytkownika wypełnionej karty gwarancyjnej Produktu oraz uprawdopodobnienie przez Użytkownika okoliczności zakupu Produktu, np. poprzez przedstawienie paragonu, faktury, itd. W celu sprawnego przeprowadzenia reklamacji zaleca się aby Użytkownik przekazał wraz z Produktem do reklamacji wszystkie elementy określone w „Kompletacji urządzenia” zawartej w Instrukcji obsługi.
2. Stosowanie się przez Użytkownika do zaleceń zawartych w Instrukcji obsługi i karcie gwarancyjnej.
3. Gwarancja obejmuje tylko obszar Rzeczypospolitej Polskiej i UE.
4. Gwarancja nie obejmuje wad Produktu powstałych w szczególności na skutek:
 - a. Nieprzestrzegania przez Użytkownika warunków określonych w Instrukcji obsługi, w szczególności w zakresie prawidłowej eksploatacji, konserwacji i czyszczenia;
 - b. Zastosowania przez Użytkownika środków czyszczących lub konserwujących niezgodnych z Instrukcją obsługi;
 - c. Nieodpowiedniego przechowywania i transportu Produktu przez Użytkownika;
 - d. Samowolnych zmian i/lub przeróbek Produktu przez Użytkownika, które nie były uzgadniane z Gwarantem;
 - e. Zastosowania przez Użytkownika w Produkcie materiałów eksploatacyjnych niezgodnych z Instrukcją obsługi.
5. Użytkownik, który nie jest konsumentem w rozumieniu ustawy z dnia 23 kwietnia 1964r. Kodeks cywilny, traci gwarancję na Produkt, w którym:
 - numery seryjne, oznaczenia dat i tabliczki znamionowe zostały usunięte, zmienione lub uszkodzone przez Użytkownika;
 - plomby zostały uszkodzone przez Użytkownika lub noszą ślady manipulacji Użytkownika.
6. Uwaga! Czynności związane z codzienną obsługą Produktu, wynikające m.in. z Instrukcji obsługi Użytkownik wykonuje we własnym zakresie i na swój koszt.

IV. Procedura reklamacyjna

1. W przypadku stwierdzenia nieprawidłowej pracy Produktu, przed dokonaniem zgłoszenia reklamacyjnego należy upewnić się czy wszystkie czynności określone w szczególności w Instrukcji obsługi zostały wykonane w sposób prawidłowy.
2. Zgłoszenie reklamacji zaleca się dokonać niezwłocznie, najlepiej w terminie 7 dni od daty zauważenia wady Produktu. Użytkownik, który nie jest konsumentem w rozumieniu ustawy z dnia 23 kwietnia 1964r. Kodeks cywilny traci uprawnienia wynikające z niniejszej gwarancji w przypadku niezgłoszenia reklamacji w terminie 7 dni.

3. Zgłoszenie reklamacji można dokonać m.in. w punkcie zakupu Produktu, w serwisie gwarancyjnym lub pisemnie na adres: Dedra Exim Sp. z o.o., ul. 3 Maja 8, 05-800 Pruszków.

4. Użytkownik może złożyć reklamację przy wykorzystaniu formularza dostępnego na stronie internetowej www.dedra.pl. („Formularz zgłoszenia reklamacji z tytułu gwarancji”).

5. Adresy serwisów gwarancyjnych dla poszczególnych krajów dostępne są na stronie www.dedra.pl. W przypadku braku serwisu gwarancyjnego dla danego kraju zgłoszenia reklamacyjne z tytułu gwarancji zaleca się kierować na adres: Dedra Exim Sp. z o.o. ul. 3 Maja 8, 05-800 Pruszków (Polska).

6. Mając na uwadze bezpieczeństwo Użytkownika zakazuje się korzystania z wadliwego Produktu.

7. Uwaga! Korzystanie z wadliwego Produktu jest niebezpieczne dla zdrowia i życia Użytkownika.

8. Wykonanie obowiązków wynikających z gwarancji nastąpi w terminie 14 dni roboczych, licząc od dnia dostarczenia reklamowanego Produktu przez Użytkownika.

9. Przed dostarczeniem wadliwego Produktu do reklamacji zaleca się jego oczyszczenie. Reklamowany Produkt zaleca się dokładnie zabezpieczyć przed uszkodzeniami w transporcie (zaleca się dostarczyć reklamowany Produkt w oryginalnym opakowaniu).

10. Okres gwarancji ulega przedłużeniu o czas, w ciągu którego wskutek wady Produktu objętego gwarancją Użytkownik nie mógł z niego korzystać.

Gwarancja nie wyłącza, nie ogranicza, ani nie zawiesza uprawnień Użytkownika wynikających z przepisów o rękojmi za wady rzeczy sprzedanej.

CZ Obsah

1. Snímky a obrázky
2. Popis zařízení
3. Určení nástroje
4. Omezení použití
5. Technické údaje
6. Příprava k práci
7. Připojení k síti
8. Zapínání nástroje
9. Použití nástroje
10. Aktuální provozní práce
11. Náhradní díly a příslušenství
12. Samostatné odstranění závad
13. Výbava nástroje
14. Informace pro uživatele o zbabování se elektrických a elektronických zařízení
15. Záruční list

Prohlášení o shodě se nachází v sídle Dedra Exim Sp. z o.o.

Všeobecné bezpečnostní podmínky byly připojeny k návodu jako jednotlivá brožura.



VAROVÁNÍ. Přečtete si všechna upozornění označená



symbolem a všechny pokyny. Nedodržení níže

uvedených upozornění a bezpečnostních pokynů může vést k úrazu elektrickým proudem, požáru nebo vážným zraněním.

Uložte všechna upozornění a pokyny pro pozdější použití.

2. Popis zařízení

Obr. A: 1. - výstup horkého vzduchu; 2 - přepravní rukojeť, 3 - panel (viz obr. B)

3. Určení nástroje

Elektrický ohřívač je přístrojem určeným k používání v uzavřených místnostech. Slouží k ohřívání obytných a obslužných prostorů jako sklepy, garáže, dílny apod. Příklad je určený k použití jako dodatečný zdroj tepla, nesmí být hlavním zdrojem tepla. Zařízení se může používat pro stavební a opravné práce, v opravárenských dílnách, pro hobby použití se současným dodržováním podmínek používání a přípustných pracovních podmínek, uvedených v návodu k obsluze.

4. Omezení použití

Zařízení může být používáno pouze v souladu s níže uvedenými "Přípustnými provozními podmínkami".

Samovolné změny v mechanické a elektrické stavbě, veškeré úpravy, obslužné činnosti nepopisované v návodu k obsluze budou vnímány jako právně neopodstatněné a způsobí okamžitou ztrátu záručních práv a prohlášení o shodě ztratí platnost. Používání, které budou v rozporu s určením nebo v rozporu s návodem k obsluze způsobí okamžitou ztrátu záručních práv.

Přípustné pracovní podmínky

Stroj lze používat pouze v uzavřených místnostech, se správně fungující ventilací. Vyhýbejte se vlhkosti. Nenechávejte zapnutý přístroj bez dozoru.

5. Technické údaje

Model	DED9930C1	DED9931C1
Napětí [V]	230	230
Kmitočet [Hz]	~50	~50
Jmenovitý výkon [W]	2000	3000
Nastavení výkonu [W]	25/1000/2000	25/2000/3000
Třída ochrany	I	I
Stupeň ochrany	IP20	IP20
Proud vzduchu [m ³ /h]	148	187

6. Příprava k práci



POZOR Všechny činnosti je nutné provádět při zástrčce vysunutě ze zásuvky.

Po vyjmutí ohřivače z balení přišroubujte horní držák. Ujistěte se, zda jsou všechny přípevnění a součástky došroubované a bezpečné. Ohřivač uložte na tvrdém, rovném podloží, odolném vůči vysokým teplotám, ve vzdálenosti min. 0,7 metru od zdí nebo jiných překážek. Dávejte pozor, aby odvod vzduchu nebyl zakrytý nebo zastavený, jelikož to může vést k přehřátí ohřivače.

Před připojením vodiče se vždy ujistěte, že je přepínač funkce ohřívání a termostat nastaveny v poloze „O“/ OFF.

7. Připojení k síti

Před připojením zařízení ke zdroji napájení je nutné se ujistit, že napětí napájení odpovídá hodnotě uvedené v údajovém štítku. Napájecí instalace by měla být vyhotovena v souladu s přísnými požadavky týkajícími se elektrických instalací a splňovat bezpečnostní podmínky používání. Parametry minimálního průřezu napájecího kabelu a jmenovité hodnoty jističe v závislosti na výkonu zařízení byly uvedeny v níže uvedené tabulce:

Výkon přístroje [W]	Minimální průřez vodiče [mm ²]	Minimální hodnota pojistky typu C [A]
1400+2300	1,5	16
≥2300	2,5	16

Instalace by měla být vyhotovena oprávněným elektrikářem. V případě využívání prodlužovače věnujte pozornost tomu, aby průřez žíly nebyl nižší, než požadovaný (viz tabulka). Elektrický kabel položte tak, aby v průběhu provozu nebyl vystaven možnému přerušení. Nepoužívejte poškozené prodlužovače. Pravidelně kontrolujte technický stav napájecího kabelu. Netahejte napájecí kabel.

8. Zapínání nástroje

⚠ POZOR Před spuštěním zařízení proveďte kroky popsané v části "Příprava k práci".

Ke spuštění ohřivače dochází po změně nastavení kolečka volby ohřívání z polohy „O“/ OFF, a termostatu z „min“ – viz obr. B – na další hodnoty (viz bod 9. „Užívání přístroje“).

9. Použití nástroje

⚠ POZOR Nepřikrývejte ani neblokuje žádnou ze mřížek odvodu tepla a přivodů vzduchu během práce přístroje!

Způsob používání ohřivače:

1. Připojte přístroj do napájení (pozor: před připojením vodiče zkontrolujte, zda je kolečko volby ohřívání nastaveno na „O“/ OFF, a termostatu na „min“ – viz obr. B)
2. Nastavte kolečko termostatu (obr. B) do maximální polohy (maximálně podle směru hodinových ručiček).
3. Nastavte kolečko volby ohřívání (obr. B) do jedné z poloh ohřátí. Ventilátor a zahříváče ohřivače se zapnou.
4. Když vzduch v místnosti dosáhne požadované teploty, zahříváče se automaticky vypnou. V případě, že se teplota v místnosti zmenší, zahříváče se automaticky opět zapnou. Zahříváče se budou zapínat a vypínat automaticky, aby udržely teplotu v místnosti na určené úrovni.
5. Před vypnutím přístroje vypněte zahříváče. Otočte kolečko termostatu doleva, až uslyšíte kliknutí, což způsobí, že se přístroj vypne. Kolečko volby ohřívání nastavte na „O“/ OFF. Následně počkejte asi 10–20 minut, až se ohřivač úplně ochladí.
6. Po završení práce odpojte ohřivač od napájení.

Pokud se přístroj přehřeje, zapůsobí teplotní čidlo a ohřivač vypne.

10. Aktuální provozní práce

⚠ POZOR Všechny obslužené činnosti je nutné provádět při zástrčce vysunutě ze zásuvky.

Přístroj pravidelně čistěte a vysávejte, jelikož prach může způsobit přehřátí ohřivače. Čištění provádějte vysáváním znečištění z pouzdra a vnitřní části přístroje pomocí sací části vysavače. K čištění pouzdra použijte měkký, suchý hadřík. Pozor: Nepoužívejte agresivní detergenty, chemické čisticí prostředky, rozpouštědla nebo další prostředky, které mohou poškodit povrch přístroje.

11. Náhradní díly a příslušenství

Pro nákup náhradních dílů a příslušenství kontaktujte servis Dedra Exim. Kontaktní údaje jsou uvedeny na 1. straně návodu.

Při objednávání náhradních dílů uveďte číslo šarže na typovém štítku, stejně jako číslo dílu z montážního výkresu. Během záruční doby se opravy provádějí za podmínek uvedených v záruční listině. Reklamovaný produkt, prosím, předejte k opravě na místě pořízení (prodávající povinen přijmout reklamované zboží), pošlete na servisní středisko nejbližší k místu bydliště (seznam služeb na internetových stránkách www.dedra.pl), nebo zašlete do centrálního servisu Dedra Exim. Příkladně prosím vyplněnou záruční listinu. Po záruční době opravy provádí centrální servis. Poškozené zboží musí být odesláno do servisního střediska (náklady na dopravu platí uživatel).

12. Samostatné odstranění závad

⚠ POZOR Před zahájením odstraňování závad odpojte nástroj od napájení.

Problém	Příčina	Řešení
Motor pracuje, ale přístroj nehřeje.	Poškozený termostat	Odevzdejte přístroj do servisu
	Poškozené topné těleso	Odevzdejte přístroj do servisu
Motor nepracuje, ale zahříváče se zahřívají.	Poškozený motor	Odevzdejte přístroj do servisu
	Zablokovaný ventilátor	Odblokujte/vyčistěte ventilátor
	Poškozený spínač	Odevzdejte přístroj do servisu
Celý přístroj nefunguje.	Mezera v elektrickém obvodu	Zkontrolujte připojení napájení

	Poškozený spínač	Odevzdejte přístroj do servisu
Zmenšený průtok vzduchu	Znečištěný vzdušný kanál	Zprůchodněte vzdušný kanál
	Poškozený motor	Odevzdejte přístroj do servisu

13. Výbava nástroje

1. Elektrický ohřivač

14. Informace pro uživatele o likvidaci elektrických a elektronických zařízení



(týká se domácností)

Prezentovaný symbol umístěný na výrobcích nebo k nim přiložené dokumentaci informuje, že odpadní elektrická a elektronická zařízení nelze likvidovat společně s komunálním odpadem. Správný postup v případě likvidace, zpětného využití nebo recyklace komponentů spočívá v předání zařízení do specializovaného odběrného bodu, kde bude přijato bezplatně. Informace o místech odběru odpadního zařízení poskytují místní úřady, např. na svých internetových stránkách.

Správnou likvidací zařízení chráníme cenné zdroje a eliminujeme negativní vliv na zdraví a životní prostředí, které může být ohroženo nesprávným nakládáním s odpady. Nesprávná likvidace odpadů může být trestána uložením pokuty podle příslušných místních předpisů.

Uživatelé v zemích Evropské unie

V případě nutnosti likvidace elektrických a elektronických zařízení kontaktujte nejbližší prodejní místo nebo dodavatele, kteří Vám poskytnou doplňkové informace.

Likvidace odpadů mimo Evropskou unii

Tento symbol se týká pouze zemí Evropské unie.

V případě potřeby likvidace tohoto výrobku se obraťte na místní úřady nebo prodejce za účelem získání informací o správném způsobu likvidace.

Záruční list

pro

Elektrický ohřivač

Katalogové číslo: DED9930C1, DED9931C1 Sériové číslo:.....

(dále jen výrobek)

Datum zakoupení výrobku:

Razítko prodávajícího:.....

Datum a podpis prodávajícího:

Prohlášení uživatele:

Potvrzuji, že jsem byl seznámen se záručními podmínkami a důsledky nedodržování pokynů uvedených v návodu k obsluze a záručním listu. Se záručními podmínkami souhlasím, což potvrzuji vlastnoručním podpisem:

.....

datum a místo podpis uživatele

I. Odpovědnost za výrobek

1. Ručitel – DEDRA EXIM Sp. z o.o. se sídlem v Pruszkowie, adresa: ul. 3 Maja 8, 05-800 Pruszków, KRS 0000062517, Obvodní soud pro hl. město Varšavu ve Varšavě, XIV. Hospodářský odbor Celostátního soudního rejstříku, DIČ 527-020-49-33, Základní kapitál: 100 980.00 zł.
2. Podle podmínek stanovených v tomto záručním listu ručitel poskytuje záruku na výrobek, pocházející z distribuce ručitele.
3. Záruční odpovědnost za vady se týká pouze vad vzniklých z příčin tkvících ve výrobku v okamžiku jeho vydání uživateli.
4. Uživatel má nárok na bezplatnou záruční opravu výrobku, pokud vada byla zjištěná v záruční době. Provedení opravy výrobku (způsob opravy) závisí na rozhodnutí ručitele. Pokud ručitel nemůže provést opravu, vyhrazuje si právo na výměnu vadné součásti nebo celého výrobku za bezvadný, snížení ceny výrobku nebo odstoupení od smlouvy.
5. Vůči uživateli, který není spotřebitelem ve smyslu zákona ze dne 23. dubna 1964 občanský zákoník, je odpovědnost Ručitele za škody vyplývající z této záruky a/nebo v souvislosti s jejím uzavřením a plněním, bez ohledu na právní titul, omezena maximálně do výše hodnoty vadného výrobku.

II. Záruční doba

Součásti výrobku, na které se vztahuje záruka	Doba trvání záruční ochrany
Elektrický ohřivač	24 měsíců, počítáno od data nákupu výrobku uvedeného v tomto záručním listu

III. Podmínky uplatňování záruky

1. Przedstawienie przez Użytkownika wypełnionej karty gwarancyjnej Produktu 1. Předložení vyplněného záručního listu pro výrobek a doložení okolností nákupu výrobku, např. předložení paragonu, faktury atd. Pro správné vyřízení reklamace se doporučuje, abyste společně s výrobkem předali všechny součásti stanovené v kapitole „Komplektace“ výrobku uvedené v návodu k obsluze.
2. Dodrżování pokynů uvedených v návodu k obsluze a záručním listu.

3. Záruka platí pouze na území Polska a EU.

4. Záruka se nevztahuje na vady výrobku vzniklé zejména v následku:

- Nedodržování podmínek stanovených v návodu k obsluze, zejména v rozsahu správného provozování, údržby a čištění;
 - Používání čisticích nebo ošetřovacích prostředků v rozporu s návodem k obsluze;
 - Nevhodného skladování a přepravování výrobku;
 - Svépomocných změn a/nebo úpravy výrobku, které nebyly dohodnuty s ručitelem;
 - Používání ve výrobku provozních materiálů v rozporu s návodem k obsluze.
5. Uživatel, který není spotřebitelem ve smyslu zákona ze dne 23. dubna 1964 občanský zákoník, ztratí záruku na výrobek, na kterém:
- odstraní, změní nebo poškodí sériová čísla, označení údajů a výkonové štítky;
 - ucpávky byly poškozeny uživatelem nebo nesly stopy manipulace uživatele.
6. Upozornění! Činnosti spojené s každodenní obsluhou výrobku, vyplývající mj. z návodu k obsluze, provádí uživatel ve vlastní režii a na své náklady.

IV. Postup při reklamaci

- V případě zjištění nesprávného provozu výrobku se před nahlášením reklamace ujistěte, že jste provedli správně všechny činnosti podrobně popsané v návodu k obsluze.
- Reklamací nahlaste ihned, nejlépe do 7 dnů od data zjištění vady výrobku. Uživatel, který není spotřebitelem ve smyslu zákona ze dne 23. dubna 1964 občanský zákoník, ztratí nárok na uplatnění záruky v případě nenahlášení reklamace do 7 dnů.
- Reklamací můžete nahlásit mj. v místě zakoupení výrobku, v záručním servisu nebo písemně na adresu: DEDRA EXIM Sp. z o.o., ul. 3 Maja 8, 05-800 Pruszków.
- Reklamací můžete nahlásit prostřednictvím formuláře dostupného na stránkách www.dedra.pl. („Formulář pro nahlášení reklamace“).
- Adresy záručních servisů v jednotlivých státech jsou dostupné na stránkách www.dedra.pl. Pokud v daném státě není uveden servis, reklamační formulář zašlete na adresu: DEDRA EXIM Sp. z o.o., ul. 3 Maja 8, 05-800 Pruszków (Polska).
- Z bezpečnostních důvodů je zakázáno používat vadný výrobek.
- Upozornění!!! Používání vadného výrobku ohrožuje zdraví a život uživatele.
- Povinnosti vyplývající ze záruky budou splněny do 14 pracovních dnů, počítáno ode dne doručení reklamovaného výrobku.
- Vadný výrobek před odevzdáním do servisu vyčistěte. Reklamovaný výrobek důkladně zabezpečte proti poškození při přepravě (doporučuje se předat reklamovaný výrobek v originálním obalu).
- Záruční doba se prodlužuje o dobu, během níž uživatel z důvodu vady výrobku, na kterou se vztahuje záruka, nemohl výrobek používat. Záruka nevylučuje, neomezuje ani nepozastavuje nároky uživatele vyplývající z ručení za vady prodané věci.

SK Obsah

- Fotografie a obrázky
- Popis zariadenia
- Určenie zariadenia
- Obmedzenia používania
- Technické údaje
- Príprava na prácu
- Pripojenie k sieti
- Zapnutie zariadenia
- Používanie zariadenia
- Priebežná údržba
- Náhradné diely a príslušenstvo
- Samostatné odstraňovanie porúch
- Kompletizácia zariadenia
- Informácie pre užívateľov týkajúca sa likvidácie elektrických a elektronických zariadení
- Záručný list

Vyhlasenie o zhode sa nachádza v sídle Dedra Exim Sp. z o.o. Všeobecné pokyny pre bezpečnosť boli pripojené k návodu ako samostatná brožúra.

UPOZORNENIE. Prečítajte si všetky upozornenia označené symbolom a všetky pokyny. Nedodržanie nasledujúcich bezpečnostných upozornení a bezpečnostných pokynov môže spôsobiť zásah elektrickým prúdom, požiar, alebo vážne poranenie.

Zachovajte všetky upozornenia a návod pre budúce použitie.

2. Popis zariadenia

Obr. A: 1. - výstup horúceho vzduchu; 2 - transportná rukoväť, 3 - panel (pozri obr. B)

3. Určenie zariadenia

Elektrický ohrievač je zariadenie určené na používanie v zatvorených miestnostiach. Služi na ohrievanie (vykurovanie) obytných a úžitkových miestností, ako sú pivnice, garáže, dielne ap. Zariadenie je určené na používanie ako dodatočný tepelný zdroj, nemôže sa používať ako hlavný tepelný zdroj. Zariadenie je určené na používanie pri rekonštrukčno-stavebných prácach, v dielnach a v servisoch, pri amatérskych prácach, pričom musia byť dodržiavané podmienky používania a prípustné prevádzkové podmienky, ktoré sú uvedené v užívateľskej príručke.

4. Obmedzenia používania

Zariadenie sa môže používať iba v súlade s nižšie umiestnenými „Prípustnými pracovnými podmienkami“ uvedenými nižšie. Neoprávnené a samostatné zmeny v mechanickej a elektrickej konštrukcii, všetky úpravy, činnosti údržby, ktoré nie sú opísané v návode na obsluhu, budú považované za nezákonné a spôsobia

okamžitú stratu záručných práv a vyhlásenie o zhode už nebude platné. Použitie v rozpore s účelom, alebo v nezhodne s návodom na použitie, bude mať za následok okamžitú stratu záručných práv.

Pripustné pracovné podmienky

Zariadenie sa môže používať iba v uzavretých miestnostiach s príslušne fungujúcim vetraním. Predchádzajte vlhkosti. Nikdy nenechávajte zapnuté zariadenie bez dohľadu.

5. Technické údaje

Model	DED9930C1	DED9931C1
napätie [V]	230	230
kmitočet [Hz]	~50	~50
Príkon [W]	2000	3000
Nastavenie výkonu [W]	25/1000/2000	25/2000/3000
Trieda ochrany	I	I
Stupeň ochrany	IP20	IP20
Prúd vzduchu [m ³ /h]	148	187

6. Príprava na prácu

POZOR Všetky činnosti musia byť vykonávané len vtedy, keď je zástrčka vytiahnutá zo zásuvky.

Keď ohrievač vyberiete z balenia, pripievte horný držiak. Skontrolujte, či sú všetky prvky a upevnenia dotiahnuté a bezpečné. Ohrievač musí byť položený na tvrdom, rovnom podklade, odolnom proti vysokým teplotám, vo vzdialenosti min. 0,7 metra od stien alebo od iných prekážok. Dajte pozor, aby výstupný priechod ohrievača nebol zakrytý alebo zablokovaný, v opačnom prípade môže dôjsť k prehriatiu ohrievača. Pred pripojením napájacieho kábla sa vždy uistite, či je prepínač funkcie ohrievania a termostatu vo vypnutej polohe „OFF“/„O“.

7. Pripojenie k sieti

Pred pripojením zariadenia k zdroju napájania sa uistite, že napájacie napätie zodpovedá hodnote uvedenej na typovom štítku. Inštalácia elektrického napájania by mala byť vykonaná v súlade so základnými požiadavkami na elektrické inštalácie a mala by spĺňať požiadavky bezpečného používania. Parametre minimálneho prierezu napájacieho kábla a menovité hodnoty poistky v závislosti od výkonu zariadenia sú uvedené v nasledujúcej tabuľke:

Výkon zariadenia [W]	Minimálny prierez vodiča [mm ²]	Minimálna hodnota ističa typu C [A]
1400+2300	1,5	16
≥2300	2,5	16

Inštaláciu by mal vykonať kvalifikovaný elektrikár. Pri použití predlžovacích káblov skontrolujte, či nie je prierez vodiča menší ako je požadované (pozri tabuľku). Elektrický kábel umiestnite tak, aby počas prevádzky nebol vystavený prípadnému poškodeniu. Nepoužívajte poškodené predlžovacie káble. Pravidelne kontrolujte technický stav napájacieho kábla. Neťahajte za sieťový kábel.

8. Zapnutie zariadenia

POZOR Skôr, než zapnete zariadenie, tak určite musíte vykonať činnosti popísané v kapitole „Príprava na prácu“.

Ohrievač sa zapína zmenou polohy regulačného gombíka výberu ohrievania z polohy „O“/„OFF“, a termostatu z „min“ – pozri obr. B - na nasledujúce hodnoty (pozri bod 9. „Používanie zariadenia“).

9. Používanie zariadenia

POZOR Počas používania zariadenia sa nesmie zakrývať ani blokovat' žiadny priechod zariadenia!

Spôsob používania ohrievača:

- Zariadenie pripojte k elektrickému napätiu (pozor: predtým, ako zariadenie pripojíte, overte, či reg. gombík režimu práce je vo vypnutej polohe „O“/„OFF“, a termostat na „min“ – pozri obr. B)
- Reg. gombík termostatu (obr. B) prepnite na maximálnu polohu (dokonca v smere pohybu hodinových ručičiek).
- Nastavte reg. gombík režimu práce (obr. B) na jednu z polôh ohrievania. Ventilátor a špirály ohrievača sa zapnú.
- Keď teplota vzduchu v miestnosti dosiahne nastavenú teplotu, špirály sa automaticky vypnú. Keď teplota v miestnosti klesne, špirály sa opätovne zapnú. Špirály sa budú automaticky zapínať a vypínať tak, aby bola teplota v miestnosti udržiavaná na nastavenej úrovni.
- Pred tým, ako zariadenie vypnete, musia sa najprv vypnúť špirály. Reg. gombík termostatu prekrúťte vľavo, až kým nebudete počuť kliknutie, tak sa zariadenie vypne. Reg. gombík výberu ohrievania prepnite do polohy „O“/OFF. Následne počkajte približne 10-20 minút, kým ohrievač úplne nevychladne.
- Po skončení práce ohrievač odpojte od el. napätia. Ak sa zariadenie prehreje, aktivuje sa senzor teploty a zariadenie sa automaticky vypne.

10. Priebežná údržba

POZOR Všetky údržbové činnosti musia byť vykonávané len vtedy, keď je zástrčka vytiahnutá zo zásuvky.

Zariadenie sa musí pravidelne čistiť a vysávať, pretože prach môže spôsobovať prehrievanie ohrievača. Zariadenie sa čistí povysávaním zašpinených častí plášťa a vnútra zariadenia, pomocou tenkého nástavca vysávača. Na čistenie plášťa používajte mäkkú suchú handričku. Pozor: nepoužívajte agresívne čistiace prostriedky, chemické látky, riedidlá alebo iné prostriedky, ktoré môžu poškodiť povrch zariadenia.

11. Náhradné diely a príslušenstvo

Ak si chcete kúpiť náhradné diely a príslušenstvo, tak sa prosím obráťte na servis Dedra Exim. Kontaktné údaje nájdete na 1. strane tohto návodu. Pri objednávaní náhradných dielov uveďte prosím sériové číslo nachádzajúce sa na typovom štítku spolu s číslom dielu z montážneho výkresu. Počas trvania záruky sa oprava vykonáva na základe podmienok uvedených v záručnom liste. Reklamovaný produkt odovzdajte na opravu v mieste nákupu (predávajúci je povinný prijať reklamovaný produkt), odošlite do najbližšieho servisného strediska k miestu bydliska (zoznam servisov nájdete na stránkach www.dedra.pl), alebo odošlite do centrálného servisu Dedra Exim. Prosím, aby ste priložili vyplnený záručný list. Po skončení záručnej doby opravy vykonáva centrálny servis. Poškodený produkt musí byť odoslaný do servisu (náklady na dodanie hradí používateľ).

12. Samostatné odstraňovanie porúch

POZOR Pred začatím samostatného odstránenia porúch, odpojte zariadenie od zdroja napájania.

Problém	Príčina	Riešenie
Motor pracuje, ale zariadenie neheje	Poškodený termostat	Zariadenie odovzdajte do servisu na opravu
	Poškodená výhrevná jednotka	Zariadenie odovzdajte do servisu na opravu
Motor nepracuje, ale špirály sa nahrievajú	Poškodený motor	Zariadenie odovzdajte do servisu na opravu
	Zablokovaný ventilátor	Odblokujte/vyčistite ventilátor
	Poškodený vypínač	Zariadenie odovzdajte do servisu na opravu
Celé zariadenie nefunguje	Prerušenie elektrického obvodu	Skontrolovať pripojenie k el. napätiu
	Poškodený vypínač	Zariadenie odovzdajte do servisu na opravu
Znížený prietok vzduchu	Znečistený vzduchový kanál	Vyčistite vzduchový kanál
	Poškodený motor	Zariadenie odovzdajte do servisu na opravu

13. Kompletizácia zariadenia

1. Elektrický ohrievač

14. Informácie pre užívateľov k likvidácii elektrických alebo elektronických zariadení



(tykajúce sa domácností)
Tento symbol na výrobku alebo na priloženej dokumentácii upozorní, že chybné elektrické spotrebiče a elektronické zariadenia nemožno likvidovať spolu s domácim odpadom. Správny postup pri ich likvidácii alebo recyklácii podlieha odovzdaniu zariadení na určené zberné miesta, kde budú prijaté zdarma. Informácie o takýchto zberných miestach vydávajú miestne orgány, napr. na svojich internetových stránkach. Správna likvidácia prístroja umožňuje zachovať cenné prírodné zdroje a napomáha prevencii potenciálnych negatívnych dopadov na zdravie a životné prostredie, ktoré môže byť ohrozené nesprávnym nakladaním s takýmto odpadom. Nesprávne nakladanie s elektronickými/elektrickými odpadmi je sankcionované podľa príslušných vnútroštátnych právnych predpisov.

Pre používateľov v Európskej únii

V prípade odovzdania elektrických spotrebičov a elektronických zariadení, obráťte sa na najbližšie miesto predaja alebo na dodávateľa, ktorý Vám poskytne bližšie informácie.

Likvidácia odpadov v krajinách mimo EÚ

Tento symbol platí len v krajinách EÚ.

Ak chcete tento výrobok zlikvidovať, obráťte sa na miestne úrady alebo predajcu za účelom získania informácií o správnom spôsobe postupovania vo veci.

Záručný list

na

Elektrický ohrievač

Katalógové č : DED9930C1, DED9931C1 Číslo šarže:

(ďalej len Výrobok)

Dátum nákupu výrobku:

Pečiatka predajcu

Dátum a podpis predajcu:

Vyhlasenie Užívateľa:

Potvrďujem, že som bol oboznámený so záručnými podmienkami, ako aj s následkami nedodržania pokynov a odporúčaní, ktoré sú uvedené v užívateľskej príručke a v záručnom liste. Záručné podmienky sú mi známe, čo potvrdzujem vlastnoručným podpisom:

.....
dátum a miesto

.....
podpis Užívateľa

I. Zodpovednosť za Výrobok

10

1. Ručiteľ - spoločnosť „DEDRA EXIM sp. z o.o.“ sídliaca v meste: Pruszków, na adrese: ul. 3 Maja 8, 05-800 Pruszków, Poľsko, zapísaná do obchodného registra pod číslom KRS 0000062517 vedenom oblasťou súdom pre hlavné mesto Varšava vo Varšave, 14. ekonomické oddelenie Štátneho súdneho registra, IČ DPH: PL 5270204933, základné imanie: 100 980,00 PLN.

2. Podľa podmienok stanovených týmto záručným listom Ručiteľ udeľuje záruku na Výrobok, pochádzajúci z distribúcie Ručiteľa.

3. Zodpovednosť na základe záruky sa vzťahuje iba na chyby, ktoré vznikli následkom príčin nachádzajúcich sa vo Výrobku v momente jeho vydania Užívateľovi.

4. Na základe záruky Užívateľ získava právo na bezplatnú opravu výrobku, ak sa chyba objaví počas trvania záručnej lehoty. Spôsob opravy Výrobku (metóda vykonania opravy) závisí od rozhodnutia Ručiteľa. V prípade, ak Ručiteľ uzná, že Výrobok sa nedá opraviť, Ručiteľ si vyhradzuje právo vymeniť chybný prvok alebo celý Výrobok na výrobok bez chýb, právo na zníženie ceny Výrobku alebo právo na odstúpenie od dohody.

5. Voči Užívateľovi, ktorý nie je konzumentom v zmysle zákona z 23. apríla 1964 Občiansky zákonník, zodpovednosť Ručiteľa za škody vyplývajúce z tejto záruky a/alebo ktoré súvisia s jej uzatvorením a realizáciou, bez ohľadu na právny základ, je obmedzená maximálne do výšky hodnoty chybného Výrobku.

II. Záručná lehota

Prvky Výrobku na ktoré sa vzťahuje záruka	Trvanie záručnej ochrany
Elektrický ohrievač	24 mesiacov od dňa nákupu Výrobku, ktorý je uvedený v tomto záručnom liste

III. Podmienky využitia záruky

1. Užívateľ je povinný predstaviť vyplnený Záručný list výrobku, ako aj náležitý doklad o nákupe Výrobku, napr. predstavením pokladničného bloku, faktúry ap. Aby reklamačný proces prebiehal efektívne odporúčame, aby Užívateľ spolu s reklamovaným výrobkom doručil všetky prvky vymenované v kapitole užívateľskej príručky výrobku „Diely a časti“.

2. Užívateľ je povinný dodržiavať pokyny a odporúčania uvedené v užívateľskej príručke a v záručnom liste.

3. Záruka platí iba na území Poľskej republiky a členských štátov EÚ.

4. Záruka sa nevzťahuje na chyby, ktoré vznikli (predovšetkým) následkom:

a. Nedodržania podmienok určených v užívateľskej príručke, predovšetkým podmienok správneho používania, prevádzky, údržby a čistenia
b. Použitia na čistenie alebo na údržbu nevhodných prípravkov, nezhodne s užívateľskou príručkou;
c. Nevhodného uchovávanía a prepravy výrobku;

d. Vykonania neautorizovaných zmien a/alebo iných zásahov do výrobku, na ktoré výrobca nevyjadril súhlas;
e. Použitím vo výrobku/s výrobkom nevhodných prevádzkových materiálov, nezhodne s užívateľskou príručkou.

5. Užívateľ, ktorý nie je konzumentom v zmysle zákona z 23. apríla 1964 Občiansky zákonník, stráca záručné práva na výrobok, v ktorom:
- sériové čísla, označenia dátumov a výrobné štítky boli odstránené, zmenené alebo poškodené;

- boli poškodené plomby alebo sú na nich viditeľné stopy manipulácie.

6. Pozor! Činnosti súvisiace s každodennou obsluhou výrobku, vyplývajúce medzi iným z užívateľskej príručky, Užívateľ vykonáva vlastnými silami a na vlastné náklady.

IV. Reklamačná procedúra

1. V prípade, ak Užívateľ objaví, že Výrobok nefunguje správne, ešte pred zložením reklamácie je povinný uistiť sa, či boli náležite vykonané všetky stanovené činnosti, predovšetkým tie uvedené v užívateľskej príručke.

2. Reklamácia musí byť bezodkladne, najlepšie v priebehu 7 dní od dňa, v ktorom sa prejavila (objavila) chyba Výrobku. Užívateľ, ktorý nie je konzumentom v zmysle zákona z 23. apríla 1964 Občiansky zákonník, stráca práva vyplývajúce z tejto záruky v prípade, ak reklamáciu nepodá v priebehu 7 dní od dňa, v ktorom sa prejavila (objavila) chyba Výrobku.

3. Reklamáciu môžete podať medzi inými na mieste, v ktorom ste výrobok kúpili, v záručnom servise alebo poštou na adresu: DEDRA EXIM sp. z o.o., ul. 3 Maja 8, 05-800 Pruszków, Poľsko.

4. Užívateľ môže podať reklamáciu prostredníctvom formulára, ktorý je dostupný na webovej stránke www.dedra.pl. („Formulár podania reklamácie na základe udelené záruky“).

5. Adresy záručných servisov v jednotlivých štátoch sú zverejnené na webovej stránke www.dedra.pl. V prípade, ak v danom štáte sa nenachádza záručný servis, odporúčame reklamovaný výrobok doručiť na adresu: DEDRA EXIM sp. z o.o. ul. 3 Maja 8, 05-800 Pruszków, Poľsko.

6. Vzhľadom na bezpečnosť Užívateľa, nefunkčný (chybný) výrobok sa v žiadnom prípade nesmie používať.

7. Pozor!!! Používanie nefunkčného (chybného) výrobku je nebezpečné pre zdravie a život Užívateľov.

8. Povinnosti vyplývajúce z udelené záruke budú vyplnené v lehote 14 pracovných dní počítajúc od dňa doručenia reklamovaného Výrobku Užívateľom.

9. Pred zaslaním reklamácie odporúčame reklamovaný Výrobok náležite očistiť. Odporúčame reklamovaný Výrobok dôkladne zabezpečiť pre prípadným poškodeniami počas prepravy (reklamovaný Výrobok odporúčame doručiť v originálnom obale).

10. Záručná lehota sa predlžuje o čas, počas ktorého Užívateľ následkom chyby (nefunkčnosti) výrobku, na ktorú sa vzťahovala záruka, nemohol Výrobok používať. Záruka nevyklučuje, neobmedzuje a ani nepozastavuje právo Užívateľa (kupujúceho) na základe príslušných predpisov o ručení za chyby predanej veci.

Turinsy

1. Nuotraukos ir piešiniai
2. Prietaiso aprašas
3. Prietaiso paskirtis
4. Naudojimo apribojimai

5. Techniniai duomenys
6. Paruošimas darbui
7. Jungimas į tinklą
8. Prietaiso įjungimas
9. Prietaiso naudojimas
10. Einamieji naudojimo veiksmai
11. Atsarginės dalys ir reikmenys
12. Savarankiškas defektų pašalinimas
13. Prietaiso elementai
14. Informacija naudotojams apie elektros ir elektronikos prietaisų pašalinimą
15. Garantijos lapas

Atitikties deklaracija yra Dedra Exim Sp. z o.o. bendrovėje struktūroje.
Bendrosios saugumo sąlygos buvo pridėtos prie instrukcijos kaip atskira brošiūra.

ĮSPĖJIMAS Perskaityti visus įspėjimus pažymėtus simboliais ir visas instrukcijas. Žemiau pateiktų įspėjimų ir saugos nurodymų nesilaikymas, gali būti elektros srovės smūgio, gaisro ar sunkių sužalojimų priežastimi.
Išsaugoti visus įspėjimus ir instrukcijas ateičiai.

2. Prietaiso aprašas

Pav. A: 1 - karšto oro išleidimo anga, 2 - transportavimo rankena, 3 plokštė (žr. B pav., C)

3. Prietaiso paskirtis

Elektrinis šildytuvas – tai įrenginys skirtas naudoti tik uždaroje patalpoje. Jis gali būti naudojamas gyvenamųjų ir ūkinių patalpų (pvz. rusių, garažų, dirbtuvių ir pan.) šildymui. Įrenginys turi būti naudojamas kaip papildomas šilumos šaltinis, bet negali būti naudojamas, kaip pagrindinis šilumos šaltinis. Leidžiama naudoti įrenginį remonto ir statybos darbuose, remonto servisuose, mėgėjiškuose darbuose, jei yra laikomasi naudojimo sąlygų ir leistinų darbo sąlygų, nurodytų Naudojimo instrukcijoje.

4. Naudojimo apribojimai

Prietaisas gali būti naudojamas vien tik pagal pateiktą "Priimtinas darbo sąlygas". Savaiminiai pakeitimai mechaninei ir elektros statyboje, visi modifikavimai, naudojimo veiksmai, neaprašyti instrukcijoje bus traktuojami kaip neteisėti ir priveda prie staigaus garantijos teisės praradimo, o atitikties garantija praras galiojimą. Naudojimas ne pagal naudojimo instrukcijos nuorodas ir paskirtį privės prie staigaus garantijos teisės praradimo.

Priimtinos darbo sąlygos

Prietaisą galima naudoti tik uždaroje patalpoje su tinkamai veikiančia ventiliacija Vengti drėgmės. Nepalikti įjungto įrenginio be priežiūros.

5. Techniniai duomenys

Modelis	DED9930C1	DED9931C1
Įtampa [V]	230	230
Dažnis [Hz]	~50	~50
Nominali galia [W]	2000	3000
Galios nustatymas [W]	25/1000/2000	25/2000/3000
Apsaugos klasė	I	I
Apsaugos laipsnis	IP20	IP20
Oro srautas [m³/h]	148	187

6. Paruošimas darbui

ĮSPĖJIMAS Aprašyti žemiau nurodyti veiksmai reikia atlikti išėjus iš lizdo kištuką.

Išėjus šildytuvą iš įpakavimo, reikia prisukti viršutinę rankeną. Reikia įsitikinti, kad visi elementai ir tvirtinimo detalės yra užsuktos ir saugios. Šildytuvas turi stovėti ant tvirtu ir lygaus paviršiaus, kuris yra atsparus aukštomis temperatūroms, mažiausiai 0,7 m nuo sienų ir kitų kliūčių. Atkreipti dėmesį, kad šildytuvo oro išmetimo anga nebūtų pridengta ar užstatyta, nes tokiomis sąlygomis šildytuvas gali perkaisti. Prieš pajungiant laidą, visada būtina įsitikinti, ar šildymo regulatorius ir termostatas yra pozicijoje „OFF / O“.

7. Jungimas į tinklą

Prieš prietaiso prie elektros srovės prijungimo reikia įsitikinti, ar maitinimo įtampa atitinka vertėms pateiktoms prietaiso vardinėje lentelėje. Maitinimo instaliacija turėtų būti atlikta pagal esminius reikalavimus, susijusius su elektros instaliacija ir pildyti saugaus naudojimo reikalavimus. Maitinimo laido minimalus skersmuo, o taip pat nominalios saugiklio vertės priklauso nuo prietaiso galios yra pateikti žemiau nurodytoje lentelėje:

Prietaiso galia [W]	Minimalus laido skersmuo [mm²]	Minimali C tipo saugiklio vertė [A]
1400+2300	1,5	16
≥2300	2,5	16

Visas elektros instaliacijos jungtis gali įrengti tik reikiama kvalifikaciją turintis elektrikas. Atveju, kai naudosite prailgintuvus, reikia atkreipti dėmesį, kad gyslos skersmuo nebūtų mažesnis negu reikalaujama (žr. lentelė). Elektros laidą reikia išdėstyti tokiu būdu, kad darbu metu negręstų perpvovimas. Negalima naudoti pažeistų prailgintuvų. Periodiškai patikrinti maitinimo laido techninį stovį. Netraukti už maitinimo laido.

8. Prietaiso įjungimas

ĮSPĖJIMAS Prieš prietaiso įjungimą reikia būtinai atlikti veiksmus, aprašytus „Paruošimas darbui“ skyriuje

Šildytuvą yra įjungiamas pakeitus šildymo pasirinkimo rankenos poziciją į kitą negu „O / OFF“, o termostato – į kitą negu „min“ žiūr. pav. B (žiūr. 9 pkt. „Įrenginio naudojimas“).

9. Prietaiso naudojimas

ĮSPĖJIMAS Įrenginio darbo metu negalima pridengti arba užblokuoti nei vienos iš oro įsiurbimo ar išmetimo angų!

Šildytuvo naudojimo būdas:

1. Įjungti įrenginį į tinklą (dėmesio: prieš pajungiant laidą, būtina įsitikinti, ar šildymo režimo regulatorius yra pozicijoje „O / OFF“, o termostatas – pozicijoje „min“ – žiūr. pav. B).
 2. Nustatyti termostato reguliatorių (pav. B) maksimalioje padėtyje (iki pasipriešinimo pagal laikrodžio rodyklę).
 3. Šildymo pasirinkimo reguliatorių nustatyti vienoje iš šildymo pozicijų (pav. B). Ventilatorius ir šildytuvo kaitinimo elementai įsijungs.
 4. Kai temperatūra patalpoje pasieks nustatytą lygį, kaitinimo elementai automatiškai išsijungs. Temperatūrai patalpoje sumažėjus, kaitinimo elementai vėl įsijungs. Kaitinimo elementai išsijungs ir įsijungs automatiškai palaikant patalpoje nustatytą temperatūrą.
 5. Prieš išjungiant įrenginį, būtina išjungti kaitinimo elementus. Pasukite termostato rankeną į kairę, kol pasigirs spragtelėjimas, įrenginys išsijungs. Šildymo pasirinkimo reguliatorių nustatyti pozicijoje „O / OFF“. Po to palaukti apie 10-20 minučių, kol šildytuvą visiškai atvės.
 6. Baigus darbą, reikia išjungti šildytuvą iš rozetės.
- Įrenginio perkaitimo atveju suveiks temperatūros jutiklis, kuris išjungs šildytuvą.

10. Einamieji naudojimo veiksmai

ĮSPĖJIMAS Visus naudojimo veiksmus reikia atlikti išėjus iš lizdo kištuką.

Įrenginys turi būti reguliariai valomas dulkių siurbliu, nes dėl susikaupusių dulkių šildytuvą gali perkaisti. Valymą reikia atlikti dulkių siurbliu pašalinant nešvarumus nuo korpuso ir įrenginio vidaus. Korpusą valyti minkšta, sausa šluoste. Dėmesio: nenaudoti agresyvių detergentų, cheminių valiklių, tirpiklių ar kitų priemonių, kurios gali pažeisti įrenginio paviršių.

11. Pakeičiamos dalys ir priedai

Kad pirkti atsargines dalis ir aksesuarus reikia susisiekti su Dedra Exim servisu. Kontaktiniai duomenys duomenys yra 1 instrukcijos puslapyje. Atsarginių dalių užsakymo metu prašome pateikti serijos numerį, patalpintą vardinėje lentelėje, o taip pat dalies išmontavimo piešinio numerį.

Garantinio laikotarpio galiojimo metu taisymai yra atliekami pagal taisykles pateikiamas garantijos lape. Reklamuojamą produktą prašome pateikti taisymai pirkimo vietoje (pardavėjas įsipareigoja priimti reklamuojamą produktą), nusiųsti į servisą esantį arčiausiai gyvenamosios vietos (servisų skaičius www.dedra.pl) arba siųsti į Dedra Exim centrinį servisą. Maloniai prašome pridėti garantinę kortelę. Pasibaigus garantijos laikotarpiui taisyms atlieka centrinis servisas. Pažeistą produktą reikia siųsti į servisą (siuntimo išlaidas padengia vartotojas).

12. Savarankiškas defektų pašalinimas

ĮSPĖJIMAS Prieš pradėdami savarankišką defektų pašalinimą, reikia išjungti prietaisą iš elektros maitinimo.

PROBLEMA	PRIEŽASTIS	Sprendimas
Variklis veikia, bet įrenginys nešildo	Sugedo termostatas	Atiduoti prietaisą servisui.
	Sugedo kaitinimo elementas	Atiduoti prietaisą servisui.
Variklis neveikia, bet kaitinimo elementai įkaista	Sugedo variklis	Atiduoti prietaisą servisui.
	Užblokuotas ventilatorius	Atblokuoti / išvalyti ventilatorių
	Sugedo įjungiklis	Atiduoti prietaisą servisui.
Visas įrenginys neveikia	Nutruko elektros grandinė	Patikrinti elektros pajungimą
	Sugedo įjungiklis	Atiduoti prietaisą servisui.
Sumažėjo oro srovė	Užterštas oro kanalas	Išvalyti oro kanalą
	Sugedo variklis	Atiduoti prietaisą servisui.

13. Prietaiso elementai

1. Ventilatorinis šildytuvas

14. Informacija naudotojams apie sunaudotas įrangos utilizavimą

(taikoma naudojant buitįje)
Aukščiau pateiktas ženklas patalpintas ant produktų arba pavaizduotas prie produktų pridėtuose dokumentuose informuoja, kad sugedusius elektrinius ir elektrinius įrenginius draudžiama išmesti kartu su buitinėmis atliekomis. Norėdami utilizuoti, pakartotinai naudoti ar susigrąžinti tokių produktų sudedamąsias dalis, privalote atiduoti prietaisą į specializuotą surinkimo centrą, kur galėsite tai padaryti nemokamai. Informaciją apie sunaudotas technikas surinkimo vietas galite sužinoti iš vietinės valdžios, pvz. internetiniuose puslapiuose.

Tinkamai utilizuodami techniką padedate saugoti vertingus išteklius ir išvengti neigiamos poveikio sveikatai bei aplinkai, kuriems gali kilti pavojus dėl netinkamo atliekų tvarkymo.

Netinkamai utilizuojant atliekas gresia baudos, numatytos atitinkamoje vietinėse taisyklėse.

Naudotojai Europos Sąjungoje

Norėdami utilizuoti elektrinius arba elektrinius įrenginius, susisieki su artimiausiu šių įrenginių pardavimo centru arba su tiekėju, kuris suteiks Jums papildomos informacijos.

Atliekų utilizavimas ne Europos Sąjungos šalyse

Šis ženklas galioja tik Europos Sąjungos šalyse.
Norėdami utilizuoti šį produktą, susisiekiame su vietine valdžia arba su pardavėju ir sužinokite daugiau informacijos apie tinkamą jo utilizavimo būdą.

Garantinis lapas
na

Elektrinis šildytuvas

Katalogo Nr: DED9930C1, DED9931C1 Partijos numeris:

(toliau – Produktas)

Produkto pirkimo data:

Pardavėjo antspaudas

Pardavėjo parašas ir data:

Vartotojo pareiškimas:

Patvirtinu, kad buvau informuotas apie garantijos sąlygas ir taisyklių, išvardytų Naudojimo instrukcijoje ir Garantiniame lape, nepaisymo pasekmes. Šios garantijos sąlygos yra man žinomos, ką patvirtinu savo parašu:

.....
data ir vieta vartotojo parašas

I. Atsakomybė už Produktą:

1. Garantijos suteikėjas – „DEDRA EXIM“ Sp. z o.o. su būstine adresu: ul. 3 Maja 8, 05-800 Pruškuvas, KRS 0000062517, Varšuvos apylinkės teismas, Valstybinio teismo registro XIV ūkinis skyrius, Mokesčių mokėtojo kodas 527-020-49-33, Įstatinis kapitalas: 100 980,00 PLN.
2. Šiame garantiniame lape nurodytomis sąlygomis Garantijos suteikėjas suteikia garantiją Produktui iš Garantijos suteikėjo asortimento.
3. Garantijos pagrindu atsakomybė yra priimama tik už defektus, esančius Produkte jo išdavimo Vartotojui metu.
4. Garantijos pagrindu Vartotojas gauna teisę nemokamai suremontuoti Produktą, jei defektas buvo aptiktas garantijos galiojimo metu. Apie Produkto remonto būdą (remonto atlikimo metodą) sprendžia Garantijos suteikėjas. Jei Garantijos suteikėjas nusprendžia, kad remontas yra neįmanomas, Garantijos suteikėjas pasilieka sau teisę pakeisti elementą su defektu arba visą Produktą kitu, veikiančiu teisingai, sumažinti Produkto kainą arba anuliuotu sutartį.
5. Vartotojo, kuris pagal 1964 m. balandžio 23 d. Civilinį kodeksą nėra laikomas vartotoju, atveju Garantijos suteikėjo atsakomybė dėl kompensacijos, susijusi su šia garantija ir (arba) jos sudarymu ir vykdymu, nepriklausomai nuo formos, yra apribota iki maksimaliai Produkto su defektu vertės.

II. Garantijos laikotarpis

Produkto elementai, kuriems veikia garantija	Garantinės apsaugos trukmė
Elektrinis šildytuvas	24 mėnesiai, skaičiuojant nuo Produkto pirkimo datos, nurodytos šiame Garantiniame lape

III. Naudojimosi garantija sąlygos

1. Vartotojas privalo patiekti užpildytą Produkto Garantinį lapą ir Produkto pirkimą patvirtinantį dokumentą (pvz. kasos čekis, sąskaita-faktūra ir pan.). Tam, kad pretenzijos nagrinėjimo procesas vyktų sklandžiai, rekomenduojama, kad Vartotojas kartu su Produktu perduotų visus elementus, nurodytus „Komplektacijos sąraše“, esančiame Naudojimo instrukcijoje.
2. Vartotojas privalo laikytis Naudojimo instrukcijoje ir Garantiniame lape nurodytų rekomendacijų.
3. Garantija galioja tik Lenkijos Respublikos ir ES teritorijoje.
4. Garantija neapima Produkto defektų, atsiradusių dėl to, kad:
 - a. Vartotojas nesilaikė sąlygų, nurodytų Naudojimo instrukcijoje, ypač susijusių su teisingu naudojimu, priežiūra ir valymu;
 - b. Vartotojas naudojo priežiūros ar valymo priemones, neatitinkančias sąlygas nurodytas Naudojimo instrukcijoje;
 - c. Vartotojas netinkamai sandėliavo ir transportavo Produktą;
 - d. Vartotojas savarankiškai keitė ir (arba) modifikavo Produktą, negavęs Garantijos suteikėjo sutikimo;
 - e. Vartotojas naudojo Produkte eksploatacines medžiagas, neatitinkančias Naudojimo instrukcijos sąlygų
5. Vartotojas, kuris pagal 1964 m. balandžio 23 d. Civilinį kodeksą nėra laikomas vartotoju, praranda garantiją Produktui, jei:
 - Vartotojas pašalino, pakeitė arba sugadino serijos numerius, datas ir informacines lenteles;
 - Vartotojas pažeidė plombas arba ant jų matosi Vartotojo veiksmų pėdsakai.
6. Dėmesio! Veiksmai, susijusius su kasdieniu Produktu aptarnavimu, nurodytu pvz. Naudojimo instrukcijoje, Vartotojas atlieka pats ir savo sąskaita.

IV. Pretenzijos pateikimo procedūra:

1. Pastebėjus, kad Produktas veikia neteisingai, prieš pateikiant pretenziją, reikia įsitikinti, kad visi veiksmai, aprašyti Naudojimo instrukcijoje, buvo atlikti teisingai.
2. Pretenziją rekomenduojama pateikti nedelsiant, geriausiai per 7 dienas nuo Produkto defekto aptikimo. Vartotojas, kuris pagal 1964 m. balandžio 23 d. Civilinį kodeksą nėra laikomas vartotoju, praranda garantiją Produktui, jei nepateikia pretenzijos per 7 dienas.
3. Pretenziją galima pateikti pvz. Produkto pirkimo punkte, garantiniame servise arba raštu adresu: „DEDRA EXIM“ Sp. z o. o., ul. 3 Maja 8, 05-800 Pruškuvas.

4. Vartotojas gali pateikti pretenziją, pasinaudodamas blanku, kuris yra internetinėje svetainėje: www.dedra.pl (Pretenzijos garantiniame laikotarpyje pateikimo forma).
 5. Garantinių servisų atskirose šalyse adresai yra nurodyti svetainėje: www.dedra.pl. Jei konkrečioje šalyje nebūtų garantinio serviso, pretenzijas dėl garantijos rekomenduojama siųsti adresu: „DEDRA EXIM“ Sp. z o. o., ul. 3 Maja 8, 05-800 Pruškuvas, Lenkija.
 6. Mają Dėl Vartotojo saugumo draudžiama naudoti Produktą su defektais.
 7. Dėmesio!!! Produkto su defektais naudojimas kelia pavojų Vartotojo sveikatai ir gyvybei.
 8. Veiksmai, susiję su garantija, bus atlikti per 14 darbo dienų skaičiuojant nuo Produkto, dėl kurio yra pateikiama pretenzija, pristatymo dienos.
 9. Prieš pristatant Produktą, dėl kurio yra pateikiama pretenzija, rekomenduojama jį nuvalyti. Produktą, dėl kurio yra pateikiama pretenzija, reikia kruopščiai supakuoti, kad jis būtų apsaugotas nuo pažeidimų transporto metu – rekomenduojama pristatyti produktą originalioje pakuotėje.
 10. Garantijos laikotarpis yra pratęsiamas tiek, kiek Vartotojas negalėjo juo naudotis dėl garantijos apimto defekto.
- Gwarancja Ši garantija neriboja, neišskiria bei nesustabdo Vartotojo teisių dėl parduotos prekės neatitikimo arba prekės defekto.

LV Satura rādītājs

1. Attēli un zīmējumi
2. Ierīces apraksts
3. Ierīces pielietojums
4. Lietošanas ierobežojumi
5. Tehniskie dati
6. Sagatavošana darbībai
7. Pieslēgšana tīklam
8. Ierīces ieslēgšana
9. Ierīces lietošana
10. Tekošanas tehniskās apkopes darbības
11. Rezerves daļas un piederumi
12. Patstāvīga avāriju novēršana
13. Ierīces komplektācija
14. Informācija lietotājiem par elektrisku un elektronisku iekārtu likvidēšanu
15. Garantijas karte

Atbilstības deklarācija ir pieejama uzņēmuma *Dedra Exim Sp. z o.o.* birojā. Vispārīgās drošības noteikumi ir pievienoti instrukcijai kā atsevišķa brošūra.

BRĪDINĀJUMS. Izlasiet visus brīdinājumus, kas apzīmēti ar simbolu , un visas instrukcijas. Zemāk norādīto brīdinājumu un drošības norādījumu neievērošana var kļūt par elektrošoka, ugunsgrēka vai smagu traumā iemeslu. **Saglabājiet visus brīdinājumus un instrukcijas turpmākajai lietošanai.**

2. Ierīces apraksts

Zīm. A: 1. - karstā gaisa izvade; 2 - transportēšanas rokturis, 3 - panelis (sk. B attēlu)

3. Ierīces pielietojums

Elektriskais industriālais sildītājs ir ierīce, kas paredzēta izmantošanai slēgtās telpās. Paredzēts tādu dzīvojamu un dienesta telpu apsildīšanai kā pagrabi, garāžas, darbnīcas, u.tml. Ierīce ir paredzēta izmantošanai kā papildu siltuma avots un nevar tikt izmantota kā pastāvīgais siltuma avots. Pieļaujam iekārtas izmantošanu remonta-būvniecības darbos, remonta rūpnīcās, amatieru darbos, ja vienlaikus būs ievēroti lietošanas nosacījumi un pieļaujami darba apstākļi, noteikti lietošanas instrukcijā.

4. Lietošanas ierobežojumi

Ierīci var lietot tikai atbilstoši tālāk sniegtajiem „Pieļaujamiem darba apstākļiem”. Patvaļīgas izmaiņas mehāniskajā un elektriskajā uzbūvē, visādas modifikācijas, apkalpošanas darbības, kas nav aprakstītas instrukcijā, tiek uzskatītas par nelikumīgām un noved pie tūlītējās garantijas tiesību zaudēšanas un atbilstības deklarācijas spēka zaudēšanas. Ierīces lietošana, kas neatbilst pielietojumam vai lietošanas instrukcijai, noved pie tūlītējās garantijas tiesību zaudēšanas.

Pieļaujamie darba apstākļi
Elektrisko industriālo sildītāju iespējams izmantot tikai slēgtās telpās ar labu ventilācijas sistēmu. Izvairīties no mitruma. Neatstāt ieslēgtu ierīci bez uzraudzības.

5. Tehniskie dati

Modelis	DED9930C1	DED9931C1
saspīlējums [V]	230	230
frekvence [Hz]	~50	~50
Nominālā jauda [W]	2000	3000
Jaudas iestatījumi [W]	25/1000/2000	25/2000/3000
Aizsardzības klase	I	I
Aizsardzības pakāpe	IP20	IP20
Gaisa plūsmas [m ³ /h]	148	187

6. Sagatavošana darbībai

UZMANĪBU Veicot visus darbus, kontaktakšai ir jābūt atslēgtai no kontaktligzdas.

Pēc izņemšanas no iepakojuma, pieskrūvējiet augšējo stiprinājumu. Lūdzu, parliecinieties, vai visi elementi un stiprinājumi ir pieskrūvēti un lietotajam droši. Ierīci novietojiet uz cietais un līdzenas virsmas, kas ir noturīga pret augstu temperatūru iedarbību, min. 0,7 metru attālumā no sienas vai jebkāda veida

priekšmetiem telpā. Pievērsiet uzmanību tam, lai gaisa izplūdes atvere nebūtu aizklāta, jo tas var novest pie ierīces pārkaršanas. Pirms strāvas padeves vada pieslēgšanas pie kontaktligzdas vienmēr pārlicinieties, ka sildīšanas funkcijas un termostata slēdzis atrodas pozīcijā „O”/OFF.

7. Pieslēgšana tīklam

Pirms ierīces pieslēgšanas elektrības avotam pārlicinieties, ka barošanas spriegums atbilst nominālajai vērtībai, kas norādīta datu plāksnītē. Barošanas sistēmai ir jābūt izpildītai atbilstoši pamatprasībām attiecībā uz elektriskajām sistēmām un jāatbilst lietošanas drošības prasībām. Barošanas kabeļa minimālā šķērsgriezuma un nominālās drošinātāja vērtības parametri atkarībā no ierīces jaudas ir norādīti tālāk sniegtajā tabulā:

Ierīces jauda [W]	Vada minimālais šķērsgriezums [mm ²]	C tipa drošinātāja minimālā vērtība [A]
1400+2300	1,5	16
≥2300	2,5	16

Sistēma ir jāizpilda elektrīķim ar atbilstošu kvalifikāciju. Izmantojot pagarinātājus pievērsiet uzmanību tam, lai dzīslas šķērsgriezums nebūtu mazāks par tabulā norādīto. Novietojiet elektrisko kabeli tā, lai darbības laikā tas nebūtu pakļauts pārgriešanas riskam. Neizmantojiet bojātus pagarinātājus. Periodiski pārbaudiet barošanas kabeļa tehnisko stāvokli. Nevelciet aiz barošanas kabeļa.

8. Ierīces ieslēgšana

UZMANĪBU Pirms ierīces iedarbināšanas ir obligāti jāveic darbības, kas aprakstītas nodaļā “Sagatavošana darbībai”.

Ierīci iespējams ieslēgt, nomainot sildīšanas iestatījumu slēdzi no pozīcijas 0/„OFF”, bet termostatu no „min” – skat. zīm. B – uz vēlamajām vērtībām (skat. 9. punktu „Ierīces lietošana”).

9. Ierīces lietošana

UZMANĪBU Nedrīkst pārklāt vai bloķēt kādu no siltā gaisa ieplūdes vai gaisa izplūdes režģiem ierīces darba laikā!

Elektriskā industriālā sildītāja lietošanas veids:

- Pieslēdziet ierīci strāvas padevei (uzmanību: pirms strāvas vada pievienošanas pārbaudiet, vai sildīšanas režīma slēdzis atrodas pozīcijā „O”/OFF, bet termostats „min” – skat. zīm. B)
- Iestatiet termostata slēdzi (zīm. B) maksimālā pozīcijā (līdz sajūtīsiet pretestību, griežot pulksteņa rādītāja virzienā).
- Iestatiet sildīšanas režīma izvēles slēdzi (zīm. B) vienā no sildīšanas režīmiem. Ieslēgsies sildītāja ventilators un sildelementi.
- Kad gaiss telpā būs sasniedzis vēlamu temperatūru, sildelementi automātiski izslēgsies. Gadījumā, ja temperatūra telpā kritīsies, sildelementi automātiski ieslēgsies atkal. Sildelementi turpinās automātiski ieslēgties un izslēgties, saglabājot temperatūru telpā vēlamajā līmenī.
- Pirms ierīces izslēgšanas, izslēdziet sildelementus. Pagrieziet termostata slēdzi pa kreisi, līdz atskanēs klikšķis, un ierīce izslēgsies. Sildīšanas režīma izvēles slēdzi iestatiet pozīcijā „O”/OFF. Uzgaidiet aptuveni 10-20 minūtes līdz ierīce būs pilnībā atdzisusi.
- Pēc darba beigām atvienojiet ierīci no barošanas tīkla. Ierīces pārkaršanas gadījumā ieslēgsies temperatūras sensors un sildītājs tiks izslēgts.

10. Tekošas tehniskas apkopes darbības

UZMANĪBU Veicot visas apkalpošanas darbības, kontaktakšai ir jābūt atslēgtai no kontaktligzdas

Ierīci nepieciešams regulāri kopt un attīrīt no putekļiem, jo tie var izraisīt elektriskā sildītāja pārkaršanu. Tīrīšanas darbus veiciet, ar putekļu sūcēju izsūcot putekļus no ierīces korpusa un iekšpusē. Ierīces korpusa tīrīšanai izmantojiet mīkstu un sausu drāniņu. Uzmanību: neizmantojiet agresīvus un ķīmiskus tīrīšanas līdzekļus, šķīdinātājus vai citus kopšanas līdzekļus, kas varētu sabojāt ierīces korpusu.

11. Rezerves daļas un piederumi

Lai iegādātos rezerves daļas un piederumus, sazinieties ar uzņēmuma Dedra Exim servisa centru. Kontaktinformācija ir atrodama instrukcijas 1. lapā. Pasūtot rezerves daļas, norādiet datu plāksnītē norādīto partijas numuru un daļas numuru no kopsalikuma rasējuma. mGarantijas periodā remontu tiek veikta saskaņā ar noteikumiem, kas norādīti garantijas kartē. Ierīce, uz kuru attiecas reklamācija, ir jānodod remontam iegādes vietā (pārdevējam tā ir jāpieņem), jānodod servisa centrā, kas atrodas vistuvāk dzīvesvietai (servisa centru saraksts ir pieejams tīmekļa vietnē www.dedra.pl), vai jānosūta uzņēmuma Dedra Exim galvenajā servisa centrā. Pievienojiet ierīcei aizpildīto garantijas karti. Pēc garantijas perioda remontus veic galvenais servisa centrs. Nosūtiet ierīci servisa centrā (sūtījuma izmaksas sedz lietotājs).

12. Patstāvīga avāriju novēršana

UZMANĪBU Pirms patstāvīgas avāriju novēršanas sākšanas, atslēdziet ierīci no barošanas avota.

Problēma	Iemesls	Risinājums
Motors darbojas, bet ierīce nesilda	Bojāts termostats	Nodot ierīci servisā.
	Bojāts sildelements	Nodot ierīci servisā.
Motors nedarbojas, bet sildelementi uzsilst	Bojāts motors	Nodot ierīci servisā.
	Bloķēts ventilators	Atbloķēt/izslēgt ventilatoru
Ierīce pilnībā nedarbojas	Bojāts izslēgšanas slēdzis	Nodot ierīci servisā.
	Pārrāvums elektriskajā ķēdē	Pārbaudīt barošanas pieslēgumu
Samazināta gaisa plūsma	Bojāts izslēgšanas slēdzis	Nodot ierīci servisā.
	Nosprostots gaida kanāls	Atbloķēt gaisa kanālu
	Bojāts motors	Nodot ierīci servisā.

13. Ierīces komplektācija

- Elektriskais industriālais sildītājs

14. Informācija lietotājiem par nolietotas elektroierīces utilizāciju



(mājsaimniecības vajadzībām)

Augstāk norādītā zīme norādīta uz produkta vai produkta dokumentācijā informē, ka bojātas elektroierīces aizliegts izvest kopā ar sadzīves atkritumiem. Ja vēlaties šādu produktu detaļas utilizēt, otrreizēji izmantot vai atgriezt, ierīce jānodod specializētā savākšanas centrā, kurā varēsiet to izdarīt bez maksas. Informāciju par nolietotas tehnikas savākšanas punktiem var uzziņāt vietējā pašvaldībā, piem., tās mājas lapā.

Atbilstoši utilizēta tehnika palīdz saudzēt vērtīgus krājumus un izvairīties no negatīvas ietekmes uz veselību un vidi, kam var tikt radīti draudi neatbilstošu atkritumu apsaimniekošanas dēļ. Neatbilstoša atkritumu utilizācija ir sodāma pēc atbilstošiem vietējiem tiesību aktiem.

Lietotāji Eiropas Savienībā.

Ja vēlaties utilizēt elektroierīces, sazinieties ar tuvāko šo ierīču pārdošanas centru vai ar piegādātāju, kas Jums sniegs papildu informāciju.

Utilizācija ārpus ES dalībvalstīm

Šī zīme ir spēkā tikai Eiropas Savienības valstīs.

Ja vēlaties utilizēt elektroierīces, sazinieties ar tuvāko šo ierīču pārdošanas centru vai ar piegādātāju, kas Jums sniegs papildu informāciju.

**Garantijas talons
uz**

Elektriskais industriālais sildītājs

Kataloga Nr: DED9930C1, DED9931C1 Partijas numurs:.....
(turpmāk saukts **Produkts**)

Produkta iegādes datums:

Pārdevēja zīmogs

Datums un pārdevēja paraksts:

Lietotāja apliecinājums:

Ar šo apliecinu, ka saņēmu informāciju par garantijas nosacījumiem, kā arī par Lietošanas instrukcijas un Garantijas talona norādījumu neievērošanas sekām. Garantijas nosacījumi ir man zināmi, ko apliecinu ar savu rokraksta parakstu:

.....
datums un vieta

.....
Lietotāja paraksts

I. Atbildība par Produktu

- 3 Maja 8, 05-800 Pruszków, Polija, reģistrācijas numurs KRS 000062517, Varšavas Rajona Tiesa Varšavā, Valsts tiesas reģistra XIV. Saimnieciskā nodaļa, NMR kods (NIP) 527-020-49-33, Pamatkapitāls: 100 980,00 PLN.
- Saskaņā ar noteikumiem, minētiem šajā Garantijas talonā, Garants piešķir garantiju Produktam, kuru izplata Garants.
- Garantijas atbildība apņēms tikai defektus, izraisītu pēc iemesliem, esošiem Produkta Lietotājam nodošanas laikā.
- Sakarā ar garantiju Lietotājam ir tiesības prasīt bezmaksas uzlabot Produktu, ja defekts tiks konstatēts garantijas laikā. Produkta uzlabošanas veids (remonta izdarīšanas metode) ir atkarīgs no Garanta uzskata. Gadījumā, kad Garants konstatēs, ka remonts nav iespējams, Garantam ir tiesības mainīt bojātu elementu vai visu Produktu uz brīvu no defektiem, samazināt Produkta cenu vai atteikties no līguma.
- Attiecībā uz Lietotājam, kas nav patērētājs 1964. gada 23. aprīļa Likuma "Civillikumus" izpratnē, Garanta kompensācijas atbildība par zaudējumiem, savienotiem ar garantiju un/vai sakarā ar noslēgšanu un izpildīšanu, neatkarīgi no tiesiskām attiecībām, ir ierobežota tikai līdz nekvālitatīva Produkta vērtībai.

II. Garantijas laiks

Produkta elementi, apņēmi ar garantiju	Garantijas aizsardzības laiks
Elektriskais industriālais sildītājs	24 mēneši, skaitot no Produkta iegādes datuma norādīta Garantijas talonā

III. Garantijas lietošanas nosacījumi

- Aizpildīts Lietotāja Produkta Garantijas talons ar Lietotāja dokumentu, apliecināšanu Produkta iegādi, piem. kases kvīts, faktūrrēķins utt. Efektīvas reklamācijas realizācijai ieteicams, lai Lietotājs nodotu kopā ar reklamētu Produktu visus elementus, minētus Produkta "Komplektācija" Lietošanas instrukcijas daļā.
- Lietošanas Instrukcijas un Garantijas talona norādījumu ievērošana.
- Garantija ir derīga tikai Polijas Republikas un ES teritorijā.
- Garantija neapņem Produkta defektus, ierosinātus, starp citiem, sekojošos gadījumos:
 - Lietotājs neievēro Lietošanas instrukcijas noteikumus, sevišķi pareizas ekspluatācijas, konservācijas un tīrīšanas jomā;
 - Lietotājs lieto tīrīšanas vai konservācijas līdzekļus, kas neatbilst Lietošanas Instrukcijas norādījumiem;
 - Lietotājs neattiecinīgi glabā un transportē Produktu;
 - Lietotājs patstāvīgi izdara Produkta izmaiņas un/var pārveidojumus, bez saskaņošanas ar Garantu;

e. Lietotājs lieto Produktā ekspluatācijas materiālus, kas neatbilst Lietošanas Instrukcijas norādījumiem.

5. Lietotājs, kas nav patērētājs 1964. gada 23. aprīļa Likuma "Civillikums" izpratnē, zaudē garantijas tiesības attiecībā uz Produktam, kurā, Lietotāja darbības rezultātā: - tika likvidēti, mainīti vai bojāti sērijas numuri, datu apzīmējumi vai nominālas tabuliņas;

- tika bojātas vai mainītas plombas.

6. Uzmanību! Darbību, savienotu ar Produkta ikdienas apkalpošanu, ja izriet no Lietošanas instrukcijas, Lietotājs veic patstāvīgi un pēc savām izmaksām.

IV. Reklamācijas procedūra

1. Produkta nepareizas darbības konstatēšanas gadījumā, pirms reklamācijas paziņošanas, Lietotājam ir pienākums pārbaudīt, vai visa darbība, tostarp aprakstīta Lietošanas instrukcija, tika pareizi veikta.

2. Reklamācijas paziņojumu ieteicams sniegt nekavējoties, vislabāk 7 dienu laikā no Produkta defekta konstatēšanas dienas. Lietotājs, kas nav patērētājs 1964. gada 23. aprīļa Likuma "Civillikums" izpratnē, zaudē garantijas tiesības attiecībā uz Produktam, ja nesniegs reklamācijas paziņojumu 7 dienu laikā.

3. Reklamācijas paziņojums var būt sniegts, starp citiem, Produkta iegādes vietā, garantijas servisā vai rakstiski uz adresi: DEDRA EXIM sp. z o.o., ul. 3 Maja 8, 05-800 Pruszków, Polija.

4. Lietotājs var arī sniegt reklamācijas paziņojumu, izmantojot formulāru, pieejamu mājaslapā www.dedra.pl. („Reklamācijas paziņošanas formulārs garantijas ietvaros”).

5. Servisu adreses atsevišķām valstīm atrodas mājaslapā www.dedra.pl. Gadījumā, kad attiecīgajā valstī nav garantijas servisa, reklamācijas paziņojumi jābūt sniegti uz adresi: DEDRA EXIM sp. z o.o., ul. 3 Maja 8, 05-800 Pruszków (Polija).

6. Ņemot vērā Lietotāja drošību, bojāta Produkta lietošana ir aizliegta.

7. Uzmanību!!! Bojāta Produkta lietošana ir bīstama Lietotāja veselībai un dzīvei.

8. Garantijas pienākums tiks izpildīts 14 darba dienu laikā, skaitot no dienas, kad Lietotājs piegādās bojātu Produktu

9. Pirms bojāta Produkta nodošanas reklamācijai ieteicam to notīrīt. Rekomendējam rūpīgi pasargāt reklamētu Produktu no bojājumiem transportēšanas laikā (ieteicama Produkta piegāde oriģinālā iepakojumā).

10. Garantijas laiks tiek pagarināts uz laiku, kurā, sakarā ar Produkta defektu, apņemtu ar garantiju, Lietotājs nevarēja to lietot. Garantija neizslēdz, neierobežo un neapņem Lietotāja tiesību, kas izriet no atbildības par pārdota produkta neatbilstību likumam.

HU Tartalomjegyzék

1. Képek és ábrák
2. A készülék leírása
3. A készülék rendeltetésszerű használat
4. A használat korlátozása
5. Műszaki adatok
6. Felkészülés a munkára
7. Csatlakozás a hálózathoz
8. A készülék bekapcsolása
9. A készülék használata
10. Folyamatos karbantartás
11. Alkatrészek és tartozékok
12. Önhibaelhárítás
13. A készülék kompletizálása
14. Információ a felhasználóknak az elektromos és elektronikus eszközök ártalmatlanításáról
15. Jótállási kártya

A megfelelőségi nyilatkozat a Dedra Exim Kft. cég székhelyén található.

Az általános biztonsági feltételeket külön útmutatásként csatolták az utasításokhoz. Az általános biztonsági feltételeket külön útmutatásként csatolták az utasításokhoz.

⚠ Szimbólummal jelölt összes FIGYELMEZTETÉST és az utasításokkal. Az alábbi figyelmeztetések és biztonsági utasítások be nem tartása áramütést, tüzet vagy súlyos sérülést okozhat.

Tartsa a figyelmeztetéseket és utasításokat jövőli használatára.

2. A készülék leírása

Rajz. A: 1 - forró levegő kimenet; 2 - szállítási fogantyú, 3-panel (lásd B ábra)

3. A készülék rendeltetésszerű használata

Az elektromos hőlégfúvó zárt helyiségekben használható. Rendeltetése lakó és és használati célú, mint például pince, műhely, garázs, stb. helyiségek fűtése. A berendezés rendeltetése kiegészítő hőforrásként való használat, nem képezhet fő hőforrást. Megengedett a berendezés használata felújítási-építési munkákhoz, javítóműhelyekben, amatőr munkákhoz, a használati útmutatóban leírt használati feltételek és megengedett munka körülmények betartásával.

4. A használat korlátozása

A készülék csak az alábbi „megengedett munkaviszonyok” megfelelően használható. A mechanikai és elektromos szerkezetek jogosultatlan megváltoztatása, minden olyan módosítás, karbantartási tevékenység, amelyet a felhasználói kézikönyv nem írja le, jogellenesnek minősül, és a garanciajogokat azonnali érvénytelenítheti, a megfelelőségi nyilatkozat pedig válik érvénytelenné. A helytelen, vagy az üzemeltetési utasításnak nem megfelelő használat okoz azonnali garancia elvesztését.

Megengedett munkaviszonyok

A berendezés kizárólagosan jól működő szellőztetéssel rendelkező zárt térben használható. Kerülje a nedvességet. Ne hagyja a bekapcsolt berendezést felügyelet nélkül.

5. Műszaki adatok

Modell	DED9930C1	DED9931C1
--------	-----------	-----------

feszültség [V]	230	230
frekvencia [Hz]	~50	~50
Névleges teljesítmény [W]	2000	3000
Teljesítmény beállítása [W]	25/1000/2000	25/2000/3000
Érintésvédelmi osztály	I	I
Védettség	IP20	IP20
Légáramlás [m ³ /h]	148	187

6. Felkészülés a munkára

⚠ FIGYELEM Minden műveletet csak akkor végezze el, ha a dugó ki van húzva a konnektorból.

Az elektromos hőlégfúvó csomagolásból való kivétel után szerelje fel a felső fogantyút. Ellenőrizze, hogy valamennyi elem és rögzítés megfelelően rögzítésre került és biztonságos. Az elektromos hőlégfúvót kemény, egyenes és a magas hőmérsékletet tűró felületre kell állítani, minimum 0,7 méterre a faltól vagy egyéb akadálytól. Ügyeljen rá, hogy a hősugárzó kimenő nyílása ne legyen lefedve vagy eltorlaszolva, mert az a hősugárzó túlmelegedéséhez vezethet. A vezeték csatlakoztatása előtt ellenőrizze, hogy a fűtési funkció és a termosztát „O”/OFF helyzetbe vannak állítva.

7. Csatlakozás a hálózathoz

Mielőtt csatlakoztatná a készüléket egy áramforráshoz, győződjön meg arról, hogy a tápfeszültség megegyezik az adattáblán feltüntetett értékkel.

Az áramellátó berendezés az elektromos berendezésekre vonatkozó alapvető követelményeknek megfelelően kell hogy legyen végezve, és meg kell felelnie a használatbiztonság követelményeinek. A tápkábel minimális keresztmetszetének paraméterei és a biztosíték névleges értéke az eszköz teljesítményétől függően az alábbi táblázatban található:

A berendezés teljesítménye [W]	Minimális vezeték-átmérő méret [mm ²]	Minimális C típusú biztosíték [A]
1400÷2300	1,5	16
≥2300	2,5	16

A telepítést szakképzett villanyszerelőnek kell elvégeznie. Hosszabbító kábelek használata esetén győződjön meg arról, hogy a vezeték keresztmetszete nem kisebb, mint a szükséges (lásd a táblázatot). Helyezze el az elektromos kábelt úgy, hogy az ne érje a vágás munka során. Ne használjon sérült hosszabbító kábeleket. Rendszeresen ellenőrizze a tápkábel műszaki állapotát. Ne húzza ki a tápkábelt.

8. A készülék bekapcsolása

⚠ FIGYELEM A készülék üzembe helyezése előtt feltétlenül a "Felkészülés a munkára" fejezetben leírt műveleteket végezze el.

A hőlégfúvó bekapcsolása a légfúvás választó gomb „O”/ OFF, és a termosztát „min” helyzetből a következő értékekre - lásd az B. ábrát - való átkapcsolásával történik (lásd a 9. pontot: „A berendezés használata”)

9. A készülék használata

⚠ FIGYELEM Tilos a berendezés működése közben letakarni vagy eltortlaszolni a hő kiáramlási és levegő beáramlási nyílásokat!

A hőlégfúvó használatának módja:

1. Csatlakoztassa a berendezést a tápfeszültségre (figyelem: a vezeték csatlakoztatása előtt ellenőrizze, hogy a légfúvás választó gomb a „O”/ OFF, és a termosztát „min” helyzetbe van állítva - lásd: B. ábra)
2. Állítsa a termosztát szabályozógombját (B. ábra) a maximális helyzetbe (az óramutató járásával azonos irányban ütközésig).
3. Állítsa a ventilátor üzemmód szabályozó gombot (B. ábra) a fűtés egyik állásába. A ventilátor és a fűtőszálak bekapcsolnak.
4. Amikor a helyiség levegője eléri a beállított hőmérsékletet, a fűtőszálak automatikusan kikapcsolnak. Amennyiben a helyiségben a hőmérséklet csökken, a fűtőszálak automatikusan újra bekapcsolnak. A fűtőszálak automatikusan ki- és bekapcsolnak, a beállított szinten tartva a helyiség hőmérsékletét.
5. A berendezés kikapcsolása előtt kapcsolja ki a hőlégfúvat. Csavarja el a termosztát szabályozógombját balra, hallható kattánásig, mire a berendezés kikapcsol. A légfúvás választó gombot állítsa a „O”/ OFF állásba, majd várjon körülbelül 10-20 percet a hőlégfúvó teljes lehűléséig.
6. A munka befejeztével csatlakoztassa le a hőlégfúvót a tápfeszültségről. A berendezés túlmelegedése esetén a hőérzékelő kapcsol és kikapcsolja a hőlégfúvót.

10. Folyamatos karbantartás

⚠ FIGYELEM Minden műveletet csak akkor végezze el, ha a dugó ki van húzva a konnektorból.

A berendezést rendszeresen tisztítani és porszívózni kell, mert a por a hősugárzó túlmelegedéséhez vezethet. A tisztítást a szennyeződés burkolatról, valamint a berendezés belsejéből való porszívózásával kell elvégezni szivófejrel ellátott porszívóval. A burkolat tisztításához használjon puha, száraz ruhát. Figyelem: ne használjon agresszív detergenst, vegyi tisztítószert, oldószert vagy egyéb szert, mely megrongálhatná a berendezés felületét.

11. Alkatrészek és kiegészítők

A pótalkatrészek és tartozékok beszerzése érdekében forduljon a Dedra Exim szervizhez. Az elérhetőségek megtalálhatók a kézikönyv első oldalán. Pótalkatrészek rendelésekor, kérjük, jelezze az adattáblán található a rész téfelszámát és alkatrészsorszámát a szerelési rajzból. A jótállási időszak alatt a javításokat a jótállási kártyában meghatározott feltételek szerint végzik. Kérjük, küldje el a hirdett terméket javításra a vásárlás helyén (az eladó köteles elfogadni a bejelentett terméket), küldje el a legközelebbi lakóhelyre (weboldalak listája a www.dedra.pl címen), vagy küldje el a Dedra Exim központi szolgálatának. Kérjük,

csatolja a kitöltött garanciális kártyát. A jótállási idő után a javítást a központi szolgálat végzi. A sérült terméket a szervizhez kell küldeni (a szállítási költségeket a felhasználó fedezi).

12. Önhibaelhárítás

FIGYELEM Az önjavítás megkísérelése előtt húzza ki a készüléket az áramforrásról.

Probléma	Oka	Elhárítás
A motor működik, de a berendezés nem fűt	Sérült termosztát	A berendezést javításra adni
	Sérült fűtőelem	A berendezést javításra adni
A motor működik, de a fűtőszál nem melegszik	Meghibásodott a motor	A berendezést javításra adni
	Elakadt a ventilátor	Tisztítsa meg/engedje fel a ventilátort
	Sérült kapcsoló	A berendezést javításra adni
Az egész berendezés nem működik	Áramkimaradás az áramkörben	Ellenőrizze a tápfeszültség csatlakoztatását
	Sérült kapcsoló	A berendezést javításra adni
Csökkent a levegőáram	A levegőcsatorna eldugult	Hárítsa el a levegőcsatorna dugulását
	Meghibásodott a motor	A berendezést javításra adni

13. A készülék kompletizálása

1. Elektromos hőlégfűvő

14. Információ a felhasználóknak az elektromos élelektronikus berendezések hulladékkezeléséről



(háztartásokra vonatkozó tájékoztatás)

A bemutatott, termékeken vagy a hozzájuk csatolt dokumentáción szereplő szimbólum arról tájékoztat, hogy az üzemképtelen elektromos vagy elektronikus berendezéseket nem szabad a háztartási szeméttel együtt kidobni. Hulladékkezelésük, újrafelhasználásuk vagy elemeik hasznosítása során a követendő eljárás a berendezés speciális gyűjtőponton történő leadása, ahol díjmentesen átvételre kerül. Az elhasznált készülékek gyűjtőpontjainak elhelyezkedéséről a helyi hatóságok adnak tájékoztatást, pl. internetes oldalain. A berendezés helyes hulladékkezelése lehetővé teszi értékes erőforrások megőrzését és az egészségre és a környezetre kifejtett negatív hatás elkerülését, melyeket a nem megfelelő hulladékkezelés veszélyeztet.

A szabályszerűtlen hulladékkezelés a megfelelő helyi szabályokban meghatározott bírságok kiszabásával jár.

Felhasználók az Európai Unió országaiban

Elektromos vagy elektronikus berendezés kidobásának szükségessége esetén kérjük lépjenek kapcsolatba a legközelebbi eladási ponttal vagy szállítóval, aki további tájékoztatást nyújt.

Hulladékkezelés az Európai Unión kívüli országokban

Ez a szimbólum csak az Európai Unió országaira vonatkozik.

A jelen termék kidobásának szükségessége esetén kérjük kapcsolatba lépni a helyi hatóságokkal vagy az eladóval a helyes eljárásra vonatkozó tájékoztatásért.

Garanciajegy

Elektromos hőlégfűvő

Katalógusszám: DED9930C1, DED9931C1 Gyártási tétel száma:

(a továbbiakban: **Termék**)

A termék vásárlásának dátuma:

Az eladó pecsétje

Dátum és az eladó aláírása:

A felhasználó nyilatkozata:

Igazolom, hogy tájékoztatásra kerültem a garanciális feltételekről, valamint a Kezelési útmutatóban és a Garanciajegyben leírt utasítások be nem tartásából eredő következményekről. A jelen garanciális feltételekkel megismerkedtem, amit aláírással igazolok:

.....
kelt és helye a Felhasználó aláírása

I. A termékért felelős

1. **Kezes** - DEDRA EXIM sp. z o.o., székhelye Pruszków, címe: ul. 3 Maja 8, 05-800 Pruszków, KRS 0000062517, Varsó fővárosi Körzeti Bíróság Varsóban; az Országos Bírósági Nyilvántartás XIII Gazdasági Osztálya, adószáma: 527-020-49-33, törzstőke: 100 980.00 zł.

2. A jelen Garanciajegyben meghatározott feltételekkel a Kezes garanciát nyújt a Kezes forgalmazásából származó Termékre.

3. A garanciából eredő felelősség kizárólagosan a Termékben a Felhasználónak való átadás pillanatában rejlő hibákra vonatkozik.

4. A garancia címén a Felhasználó jogosult a Termék díjmentes megjavítására, amennyiben a hiba a garanciális időszak során jelentkezik. A Termék megjavításának módja (a javítás módszere) a Kezes döntésétől függ. Amennyiben a Kezes megállapítása szerint ni lehetőség a megjavításra, a Kezes fenntartja magának a jogot a hibás alkatrész vagy az egész Termék hibátlanra cseréléséhez, a Termék árának csökkentéséhez, vagy a szerződéstől történő elálláshoz.

5. Azzal a Felhasználóval szemben, amelyik nem számít fogyasztónak az 1964 április 23-i, a Polgári Törvénykönyvről szóló törvény szerint, a Kezes jelen garanciából eredő és/vagy a garancia megkötésével és teljesítésével kapcsolatos kártérítési felelőssége, a jogi címtől függetlenül, a hibás Termék értékének összegére korlátozódik.

II. Garanciális időszak:

A garanciával rendelkező alkatrészek	A garanciális védelem időtartama
Elektromos hőlégfűvő	24 hónap, a Termék vásárlásának napjától számítva a jelen Garanciajegyben megjelölve

III. A garancia alkalmazásának feltételei

1. A Felhasználó felmutatja a Termék kitöltött Garanciajegyét és valószínűsíti a Termék vásárlásának körülményeit, pl. felmutatva a pénztár blokkot, számlát, stb. A reklamáció hatékony lebonyolításának érdekében ajánlott, hogy a Felhasználó a reklamált Termékkel együtt adja át a Kezelési útmutatóban leírt készlet tartalmát.

2. A Felhasználó betartja a Kezelési útmutatóban és a Garanciajegyben feltüntetett utasításokat.

3. A garancia csak a Magyar Köztársaság és az EU területén érvényes.

4. A garancia nem terjed ki a Termék következő okokból keletkező meghibásodásaira:

a) A Felhasználó nem tartotta be a Kezelési útmutatóban meghatározott, különösen a megfelelő használatra, karbantartásra és tisztításra vonatkozó feltételeket; A Felhasználó a Kezelési útmutatóban nem megfelelő tisztító és karbantartó szereket alkalmazott;

b) A Felhasználó nem megfelelő módon tárolja és szállítja a Terméket;

c) A Felhasználó önállóan, a Kezessel való egyeztetés nélkül módosította és/vagy átalakította a Terméket;

d) A Felhasználó a Kezelési útmutatóban nem megfelelő üzemeltetési anyagokat használt a Termékhez.

5. Az a Felhasználó, amelyik nem számít fogyasztónak az 1964 április 23-i, a Polgári Törvénykönyvről szóló törvény szerint, elveszíti a jelen garanciából eredő jogait, ha a Terméken:

- a sérülészámok, dátum jelölések és a típuscímkek a Felhasználó által eltávolításra, kicserélésre vagy megrongálásra kerültek

- a plombák a Felhasználó által megrongálásra kerültek, vagy a Felhasználó beavatkozásának nyomait viselik.

6. Figyelem! A Termék mindennapos kezelésével kapcsolatos, többek között a Kezelési útmutatóból eredő műveleteket a Felhasználó saját hatáskörébe és saját költségére végzi el

IV. Reklamációs eljárás

1. A Termék helytelen működésének észrevételekor, a reklamáció bejelentése előtt ellenőrizze, hogy a Kezelési útmutatóban meghatározott valamennyi művelet a megfelelő módon került végrehajtásra.

2. Ajánlott a reklamációt haladéktalanul bejelenteni, a legjobb a Termék hibája észrevételétől számított 7 napon belül. Az a Felhasználó, amelyik nem számít fogyasztónak az 1964 április 23-i, a Polgári Törvénykönyvről szóló törvény szerint, elveszíti a jelen garanciából eredő jogait, ha nem jelenti be 7 napon belül a reklamációt.

3. A reklamációs bejelentés megtehető a Termék vásárlásának helyén, a garanciális szervizben, vagy írásban az alábbi címen: DEDRA EXIM sp. z o.o., ul. 3 Maja 8, 05-800 Pruszków.

4. A Felhasználó a reklamációt a www.dedra.pl weboldalon található űrlap segítségével jelentheti be. („Garanciális reklamáció bejelentési űrlap”).

5. Az egyes országok szerviz címei a www.dedra.pl weboldalon elérhetőek. Amennyiben az adott országban nincs garanciális szerviz, a reklamációs bejelentést ajánljuk a következő címre küldeni: DEDRA-EXIM Sp. z o.o., ul. 3 Maja 8, 05-800 Pruszków (Lengyelország).

6. A Felhasználó biztonságára való tekintettel a hibás Termék használata tilos.

7. Figyelem!!! A hibás Termék veszélyes a Felhasználó egészségére és életére.

8. A garanciából eredő kötelezettségek ellátására a reklamált Terméknek a Felhasználó általi leadásának napjától számított 14 munkanapon belül kerül sor.

9. A terméket reklamációra küldése előtt ajánlott megtisztítani. Ajánlott a reklamált terméket gondosan bebiztosítani a szállítási károk elkerülése érdekében (ajánlott a reklamált Terméket az eredeti csomagolásban elküldeni).

10. A garanciális időszak meghosszabbításra kerül azzal az idővel, mely alatt a Felhasználó a Termék meghibásodásából eredően nem tudta az használni.

A garancia nem zárja ki, nem korlátozza és nem függeszti fel a Felhasználó eladott termékek hibáira vonatkozó kezességi szabályokból eredő jogait.

Cuprinsul

1. Fotografii și figuri
2. Descrierea dispozitivului
3. Destinația dispozitivului
4. Restricții de utilizare
5. Date tehnice
6. Pregătirea pentru lucru
7. Conectare la rețea
8. Pornirea dispozitivului
9. Utilizarea dispozitivului
10. Operații curente de mentenanță
11. Piese de schimb și accesorii
12. Eliminarea individuală a defectunilor
13. Set de completare a dispozitivului
14. Informația pentru utilizatori cu privire la eliminarea echipamentelor electrice și electronice

Declarația de conformitate se află la sediul Dedra Exim Sp. z o.o.
Condiții generale de siguranță au fost atașate la instrucțiuni ca o broșură separată.

AVERTISMENT. Citiți toate avertismentele marcate cu simbolul și toate instrucțiunile. Nerespectarea avertismentelor și instrucțiunilor de siguranță menționate mai jos poate cauza electrocutări, incendii sau leziuni grave.
Păstrați toate avertismentele și instrucțiunile pentru utilizare ulterioară.

2. Descrierea dispozitivului

Schemă. A: 1 - priza de aer cald; 2 - mâner de transport, 3 - panou (vezi figurile B)

3. Destinația dispozitivului

Aeroterma este un aparat de încălzire electric cu ventilator, care poate fi utilizat în încăperi închise. Este destinată pentru încălzirea spațiilor rezidențiale și comerciale, precum: subsoluri, garaje, ateliere etc. Aparatul este destinat utilizării ca sursă suplimentară de căldură, nu poate constitui principala sursă de căldură. Se permite utilizarea aparatului în lucrări de renovare-construcții, ateliere de reparații în lucrări de amatori, respectând condițiile de utilizare și condițiile de lucru permise, conținute în manualul de utilizare.

4. Restricții de utilizare

Dispozitivul poate fi utilizat numai în conformitate cu "Condițiile admisibile de lucru", prezentate mai jos. Modificările neautorizate ale construcției mecanice și electrice, orice modificări, operațiile de întreținere care nu sunt descrise în manualul de utilizare vor fi considerate ilegale și vor duce la pierderea imediată a drepturilor de garanție, iar declarația de conformitate își va pierde valabilitatea. Utilizarea neconformă cu destinația sau cu manualul de utilizare va duce la pierderea imediată a drepturilor de garanție.

Condițiile admisibile de lucru

Mașina poate fi utilizată numai în spații închise, unde este asigurată o ventilație corespunzătoare. Evitați umezeala. Nu lăsați aparatul pornit nesupraveheat.

5. Date tehnice

Model	DED9930C1	DED9931C1
Tensiune [V]	230	230
Frecvență [Hz]	~50	~50
Putere nominală [W]	2000	3000
Trepte de putere [W]	25/1000/2000	25/2000/3000
Clasă de protecție	I	I
Gradul de protecție	IP20	IP20
Flux de aer [m ³ /h]	148	187

6. Pregătirea pentru lucru

ATENȚIE Toate operațiile trebuie efectuate cu ștecherul scos din priza de curent.

După scoaterea aerotermei din ambalaj, montați mânerul pentru transport deasupra carcasei. Asigurați-vă că toate componentele și accesoriile sunt bine strânse și asigurați siguranța muncii. Așezați aeroterma pe o suprafață plană, stabilă, rezistentă la temperaturi ridicate, la o distanță de min. 0,7 metri între aparat și pereți sau alte obstacole. Asigurați-vă că grila de evacuare a aerotermei nu este acoperită sau blocată de alt obiect, deoarece acest lucru poate duce la supraîncălzirea aerotermei. Înainte să conectați aeroterma la rețeaua electrică, întotdeauna asigurați-vă că butonul selector de încălzire și termostatul sunt setate în poziția „O”/OFF.

7. Conectare la rețea

Înainte de a conecta dispozitivul la sursa de curent, asigurați-vă că tensiunea de alimentare corespunde cu valoarea specificată pe plăcuța de identificare. Instalația de alimentare trebuie să fie realizată în conformitate cu cerințele principale privind instalațiile electrice și să respecte dispozițiile privind siguranța utilizării. Parametrii de secțiune minimă a firului de alimentare și valorile nominale ale siguranței de protecție în funcție de puterea dispozitivului sunt specificate în tabelul de mai jos:

Puterea mașinii [W]	Secțiunea minimă a cablului [mm ²]	Valoarea minimă a siguranței tip C [A]
1400+2300	1,5	16
≥2300	2,5	16

Instalația trebuie să fie executată de un electrician autorizat. În cazul când folosiți cablurile prelungitoare, aveți grijă ca secțiunea firului să nu fie mai mică decât cea cerută (vezi tabelul). În timpul lucrului cablul electric trebuie astfel poziționat, încât să nu fie expus la tăiere. Nu folosiți prelungitoare defecte.

Verificați periodic starea tehnică a cablului de alimentare. Nu trageți de cablu.

8. Pornirea dispozitivului

ATENȚIE Înainte de a porni dispozitivul, efectuați obligatoriu operațiile descrise în capitolul "Pregătirea pentru lucru".

Aeroterma pornește atunci când schimbați setarea butonului modului de funcționare dorit din poziția „O”/OFF, iar termostatul din poziția „min” - vezi fig. B – în poziția pentru următoarele valori (a se vedea la pct. 9. „Funcționarea mașinii”).

9. Utilizarea dispozitivului



Nu acoperiți sau nu blocați grilajele de evacuare a căldurii și fantele de admisie a aerului în timpul funcționării aparatului!

Modul de utilizare al aerotermei:

1. Conectați aparatul la sursa de alimentare (notă: înainte de a conecta cablul la rețea verificați dacă selectorul de încălzire este în poziția „O” / OFF, iar termostatul în poziția „min” - vezi fig B)
2. Setări butonul termostatului (fig. B) în poziția maxim (până la refuz în sensul acelor de ceasornic).
3. Setări selectorul de încălzire (fig. B), într-una din pozițiile de încălzire. Ventilatorul și elementele de încălzire (radiatorul) vor porni.
4. Când aerul din încăperea s-a încălzit la temperatura dorită, elementele de încălzire se opresc automat. În momentul în care temperatura din cameră scade, elementele de încălzire își reiau automat funcționarea. Acum elementele de încălzire pornesc și se opresc automat, păstrând constantă temperatura în încăperea.
5. Înainte de a opri aeroterma, opriți elementele de încălzire. Rotiți butonul termostatului spre stânga, până când se aude un clic și astfel se oprește aparatul. Setări butonul selectorului de încălzire în poziția „O”/OFF. Apoi, așteptați aproximativ 10-20 de minute să se răcească complet aeroterma.
6. După utilizare, opriți aeroterma și scoateți ștecherul din priza electrică. În cazul supraîncălzirii aparatului se declanșează senzorul de temperatură, oprind aeroterma.

10. Operații curente de mentenanță



Toate operațiile de întreținere trebuie efectuate cu ștecherul scos din priza de curent.

Aparatul trebuie curățat și aspirat în mod regulat, deoarece praful poate cauza supraîncălzirea aerotermei. Curățarea se efectuează aspirând impuritățile de pe carcasa precum și din interiorul aparatului cu ajutorul unei duze a aspiratorului. Pentru curățarea carcasei utilizați o lavetă moale, uscată. Notă: Nu utilizați detergenți agresivi, substanțe chimice, solvenți sau agenți de curățare, care ar putea deteriora suprafața aparatului.

11. Piese de schimb și accesorii

Pentru a achiziționa piese de schimb și accesorii, contactați Service-ul Dedra Exim. Detaliile de contact pot fi găsite pe pagină 1 a manualului. Când comandați piese de schimb, vă rugăm să indicați numărul lotului aflat pe plăcuța de identificare și numărul piesei din schița de asamblare.

În perioada de garanție, reparațiile sunt efectuate conform regulilor menționate în talonul de garanție. Vă rugăm să predați produsul reclamat pentru reparație la locul de achiziție (vânzătorul este obligat să accepte produsul reclamat), trimiteți-l la centru de service aflat cel mai aproape de adresa de domiciliu (lista centrelor de service se află pe site-ul www.dedra.pl) sau expediți-l la service-ul central Dedra Exim. Vă rugăm amabil să anexați talonul de garanție completat. După perioada de garanție, reparațiile vor fi efectuate de service-ul central. Produsul deteriorat trebuie trimis la centrul de service (costul de expediție este suportat de utilizator).

12. Eliminarea individuală a defecțiunilor



Înainte de a trece la eliminarea individuală a defecțiunilor, deconectați dispozitivul de alimentare.

Problemă	Cauză	Soluționare
Motorul funcționează, dar aparatul nu încălzește.	Termostat deteriorat	Trimiteți dispozitivul la o unitate service.
	Elementele de încălzire deteriorate	Trimiteți dispozitivul la o unitate service.
Motorul nu funcționează, dar elementele de încălzire se încălzesc.	Motor deteriorat	Trimiteți dispozitivul la o unitate service.
	Ventilator blocat sau înfundat	Deblocați / curățați ventilatorul
	Comutator deteriorat	Trimiteți dispozitivul la o unitate service.
Întregul aparat nu funcționează	O întrerupere în circuitul electric	Verificați conexiunea la rețeaua de alimentare
	Comutator deteriorat	Trimiteți dispozitivul la o unitate service.
Debit de aer redus	Conductă de aer murdară	Eliberați canalul de aer
	Motor deteriorat	Trimiteți dispozitivul la o unitate service.

13. Set de completare a dispozitivului

1. Aerotermă electrică

14. Informația pentru utilizatori privind eliminarea utilajelor uzate



(se referă la gospodăria de casă)

Simbolul prezentat, aplicat pe produse sau în documentația anexată, vă informează că acest tip de produse electrice sau electronice, care s-au defectat, nu trebuie aruncate la gunoi împreună cu deșeurile obișnuite.

Procedura corectă în caz de utilizare, reciclare sau recuperare a subsansamblelor constă în predarea dispozitivului la centrul specializat de colectare, unde va fi recepționat gratuit. Informațiile despre locuri de colectare a utilajelor uzate, vor fi furnizate de autoritățile locale de ex. pe site-urile web acestora.

Utilizarea corectă a dispozitivului va permite păstrarea unor elemente valoroase și evitarea unui impact negativ asupra sănătății și mediului, care pot fi periclitare din cauza procedurilor necorespunzătoare de eliminare a deșeurilor.

Utilizatorii din țările membre Uniunii Europene

Dacă doriți să scăpați de dispozitive electrice sau electronice, vă rugăm să contactați cel mai apropiat centru de vânzare sau furnizorul, pentru informații suplimentare.

Eliminarea deșeurilor în țările din afara Uniunii Europene

Acest simbol se referă numai la țările membre ale Uniunii Europene. Dacă doriți să eliminați produsul respectiv, vă rugăm să contactați autoritățile locale sau vânzătorul pentru a obține informațiile despre modul corect de procedură.

Certificat de garanție
pentru

Aeroterma electrică

Nr. de catalog: DED9930C1, DED9931C1 Număr de lot:

(denumit în continuare Produs)

Data de cumpărare a produsului:

Ștampila vânzătorului

Data și semnătura vânzătorului:

Declarația Utilizatorului:

Confirm, că am fost informat în ceea ce privește condițiile de garanție și efectele nerespectării orientărilor cuprinse în manualul de utilizare și în Certificatul de garanție. Condițiile prezentei garanții îmi sunt cunoscute ce afirm cu semnătura mea de mână:

.....

Data și locul

.....

semnătura Utilizatorului

I. Responsabilitatea pentru produs

- Garant** - DEDRA EXIM sp. z o.o. cu sediul în Pruszkow, adresa: ul. 3 Maja 8, 05-800 Pruszków, KRS 0000062517, Sąd Rejonowy dla m.st. Warszawy w Warszawie, XIV Wydział Gospodarczy Krajowego Rejestru Sądowego, [Judecătoria Raională pentru o.c. Varșovia în Varșovia, Departamentul al XIV-a Economic al Registrului Național Juridic NIP [CIF] 527-020-49-33, Kapitał zakładowy [capital social]: 100 980.00 zł.
- În condițiile menționate în prezentul Certificat de garanție Garantul acordă garanție la produsul derivat din distribuția Garantului.
- Responsabilitatea cu titlu de garanție cuprinde numai defectele care sau ivit din cauze datorate Produsului în momentul livrării acestuia Utilizatorului.
- Cu titlu de garanție, Utilizatorul, obține dreptul la repararea gratis a Produsului, dacă defecțiunea s-a ivit în perioada de garanție. Modul de reparare a Produsului (metoda de executare a reparării) depinde de decizia Garantului. Dacă Garantul constată că Produsul nu poate fi reparat, Garantul își rezervă dreptul de a schimba piesa defectă sau total Produsul cu altul fără defecte sau de a micșora prețul Produsului ori de a se retrage de la Contract.
- Față de Utilizatorul, care conform cu legea din data de 23 aprilie 1964 din Codul Civil, nu este un consumator, răspunderea Garantului pentru dauna rezultate din prezenta garanție și/ sau în legătură cu încheierea și executarea acesteia, indiferent de dreptul legal, este limitată maxim până la valoarea Produsului defect..

II. Perioada de garanție

Componentele Produsului acoperite de garanție	Durata de protecție a garanției
Aeroterma electrică	24 luni, de la data cumpărării Produsului, înscrisă în prezentul Certificat de garanție

III. Condițiile de utilizare a garanției

- Prezentarea de către Utilizator a Certificatului completat de garanție a Produsului și dovedirea împrejurărilor de cumpărare a Produsului de ex. prin prezentarea chitanței, facturi, etc. Pentru a efectua în mod eficient reclamația, se recomandă că Utilizatorul să trimită împreună cu Produsul reclamat, toate componentele menționate la "Completarea" Produsului în manualul de utilizare.
- Respectarea de către Utilizator a recomandărilor din Manualul de utilizare și din Certificatul de garanție.
- Garanția acoperă numai teritoriul Republicii Polonă și UE.
- Garanția nu acoperă defecțiunile Produsului apărute în special din cauza:
 - Nerespectării de către Utilizator a condițiilor indicate în Manualul de utilizare, în special în domeniul de utilizare, întreținere și curățare corectă.
 - Utilizarea de către Utilizator a unor produse de curățare sau substanțe de conservare care sunt neadecvate cu Manualul de utilizare;
 - Depozitare necorespunzătoare și transportul necorespunzător al Produsului de către Utilizator;
 - Modificări și/sau reconstrucții arbitrare a Produsului de către Utilizator;
 - Utilizarea în Produs de către Utilizator a unor materiale consumabile neconforme cu manualul de utilizare
- Utilizatorul care conform cu legea din data de 23 aprilie 1964 din Codul Civil nu este un consumator, pierde garanția pentru Produsul, în care:
 - numerele de serie, marcarea datelor și plăcuțele cu datele tehnice au fost îndepărtate de către Utilizator;
 - sigiliile existente au fost deteriorate de Utilizator sau au urme rămase din manipularea de către utilizator la acestea.
- Atenție!** Operațiile legate cu utilizarea de fiecare zi, descrise în manualul de utilizare, Utilizatorul execută singur pe costul său.

IV. Procedura de reclamație

- Dacă se constată că Produsul nu funcționează corect, Înainte de a depune reclamația trebuie să Vă asigurați dacă toate operațiunile descrise în manualul de utilizare au fost executate corect.
- Sesizați imediat reclamația, cel mai bine în termen de 7 zile de la data la care ați observat defectul produsului. Utilizatorul care conform cu legea din data de 23 aprilie 1964 din Codul Civil nu este un consumator, pierde garanția pentru Produs dacă reclamația nu depune în termen de până de 7 zile.
- Sesizarea reclamației se face de ex. la. la punctul de cumpărare a Produsului, la service-ul de garanție sau se poate trimite în scris pe adresa: DEDRA EXIM sp. z o.o., ul. 3 Maja 8, 05-800 Pruszków.
- Utilizatorul poate să depună reclamația prin formularul accesibil pe pagina de internet www.dedra.pl. ("Formular pentru sesizarea reclamației cu titlu de garanție").
- Adresele service-urilor de garanție din fiecare stat sunt accesibile pe pagina www.dedra.pl. Dacă service-ul lipsește în statul adecvat, trimiteți sesizările de reclamație cu titlu de garanție pe adresa: DEDRA EXIM sp. z o.o. ul. 3 Maja 8, 05-800 Pruszków (Polonia).
- Luând în considerare siguranța Utilizatorului se interzice utilizarea Produsului defect.
- Atenție!!! Utilizarea Produsului defect este periculos pentru sănătatea și viața Utilizatorului.
- Executarea obligațiilor rezultate din garanție va avea loc în termen de 14 zile lucrătoare, calculate de la data furnizării de către Utilizator a Produsului reclamat.
- Înainte de furnizare a Produsului reclamat se recomandă curățirea acestuia. Se recomandă de a se asigura bine Produsul împotriva distrugerii în timpul transportului (se recomandă să trimiteti produsul reclamat în ambalajul original).
- Perioada de garanție va fi prelungită cu durata în care, din cauza defectului Produsului acoperit de garanție Utilizatorul nu l-a putut să-l utilizeze, Garanția nu oprește, nu limitează nu suspendează drepturile Utilizatorului rezultate din dispozițiile privind garanția pentru vicile produsului vândut..

DE Inhaltsverzeichnis

- Photos und Abbildungen
- Gerätebeschreibung
- Einsatzgebiete
- Einsatzeinschränkungen
- Technische Daten
- Vorbereitungen vor dem Einsatz
- Netzanschluss
- Gerät einschalten
- Gerätegebrauch
- Gerätebedienung
- Ersatzteile und Zubehör
- Störungen selbst beseitigen
- Gerätekomponenten
- Hinweis für die Benutzer zur Entsorgung von elektrischen und elektronischen Altgeräten
- Garantieurkunde

Die Konformitätserklärung ist bei Dedra Exim Sp. z o.o. einsehbar. Allgemeine Sicherheitsbestimmungen wurden dieser Anleitung als ein separates Heft beigefügt.

⚠️ WARNUNG. Alle mit versehenen Warnungen und alle Hinweise gründlich lesen. Bei Nichtbeachten der folgenden Warnungen und Sicherheitshinweise kann es zum elektrischen Schlag, einem Brand oder ernsthaften Verletzungen kommen.

Alle Warnungen und Hinweise für den künftigen Gebrauch aufbewahren.

2. Gerätebeschreibung

Zeichnung. A: 1. - Heißluftaustritt; 2 - Transportgriff, 3 - Platte (siehe Abb. B)

3. Gerätebestimmung

Der elektrische Heizer ist ein zur Benutzung in geschlossenen Räumen bestimmtes Gerät. Es dient zur Beheizung von Wohnräumen und solchen Nutzräumen wie Keller, Garagen, Werkstätten usw. Das Gerät ist zur Benutzung als zusätzliche Wärmequelle bestimmt, es darf nicht als Hauptwärmequelle benutzt werden. Es ist zulässig, das Gerät bei Bau- und Renovierungsarbeiten, in Reparaturwerkstätten und bei Amateurarbeiten unter gleichzeitiger Einhaltung der Verwendungsbedingungen und zulässigen Arbeitsbedingungen, die in der Bedienungsanleitung enthalten sind, zu nutzen.

4. Einsatzeinschränkungen

Das Gerät darf nur gemäß den folgenden „Zulässigen Betriebsbedingungen“ betrieben werden. Eigenhändige Änderungen des Geräteaufbaus, jegliche Umbauten bzw. Bedienungen, die in der Bedienungsanleitung nicht beschrieben werden, gelten als rechtswidrig und führen zum sofortigen Verlust der Garantieansprüche und der Gültigkeit der Konformitätserklärung. Der Gerätegebrauch entgegen der Bestimmung oder der Bedienungsanleitung führt zum sofortigen Verlust der Garantieansprüche.

Zulässige Betriebsbedingungen

Das Gerät ist nur für den Betrieb in geschlossenen Räumen geeignet, die über ein funktionstüchtiges Ventilationssystem verfügen. Feuchtigkeit vermeiden. Das eingeschaltete Gerät nicht unbeaufsichtigt lassen.

5. Technische Daten

Modell	DED9930C1	DED9931C1
Spannung [V]	230	230
Frequenz [Hz]	~50	~50
Nennleistung [W]	2000	3000
Einstellungen der Leistung [W]	25/1000/2000	25/2000/3000
Schutzklasse	I	I
Schutzgrad	IP20	IP20
Luftzug [m³/h]	148	187

6. Vorbereitungen vor dem Einsatz

ACHTUNG Zuerst Stecker ziehen, erst dann jegliche Bedienung vornehmen.

Nach dem Herausnehmen des Heizers aus dem Karton ist der obere Griff umzudrehen. Man muss sich vergewissern, dass alle Elemente und Befestigungen richtig angeschraubt und sicher sind. Der Heizer ist auf einem harten, gleichmäßigen, temperaturfesten Untergrund in einem Abstand von min. 0,7 m von der Wand oder anderen Hindernissen aufzustellen. Es ist darauf zu achten, dass der Austritt des Heizers nicht zugedeckt oder versperrt ist, denn das kann zur Überhitzung des Heizers führen. Vor dem Anschließen des Kabels muss man sich immer vergewissern, dass der Schalter der Heizungsfunktionen und Thermostat sich in der Position „0“/OFF befinden.

7. Netzanschluss

Vor dem Netzanschluss des Gerätes sicherstellen, dass die Versorgungsspannung dem Wert laut dem Typenschild entspricht.

Die Elektroinstallation muss gemäß den grundlegenden Anforderungen an Elektroinstallationen hergestellt werden und die Anforderungen an den sicheren Gebrauch erfüllen. Die Parameter des Stromkabel-Mindestquerschnittes sowie des Sicherungsnennwertes hängen von der Geräteleistung ab und werden in der folgenden Tabelle aufgeführt:

Machinenleistung [W]	Min. Drahtschnitt [mm²]	Min. Sicherungsgröße Typ C [A]
1400+2300	1,5	16
≥2300	2,5	16

Bei der Netzinstallation muss von einem Fachelektriker verlegt werden. Bei erforderlichen Verlängerungskabeln darf der Leitungsquerschnitt den erforderlichen Wert nicht unterschreiten (s. Tabelle). Das Elektrokabel ist so zu verlegen, dass es beim Gerätebetrieb nicht durchgeschnitten wird. Nicht funktionsfähige Verlängerungskabel nicht gebrauchen. Technische Beschaffenheit des Versorgungskabels regelmäßig nachprüfen. Gerät nicht am Versorgungskabel ziehen.

8. Gerät einschalten

ACHTUNG Die Tätigkeiten laut Kap. „Vorbereitungen vor dem Einsatz“ unbedingt vornehmen, bevor das Gerät in Betrieb genommen wird“.

Der Heizer wird in Gang gesetzt, wenn der Drehknopf für die Wahl der Heizungsart von der Position „0“/OFF, und des Thermostats von „min“ – s. Zeichnung B – auf Folgewerte (s. Pkt. 9 „Benutzung des Gerätes“ umgestellt wird.

9. Gerätegebrauch

ACHTUNG Man darf die Gitter des Wärmeaustrittes sowie die Lufteintritte während des Betriebes des Gerätes weder zudecken noch versperren.

Benutzung des Heizers:

- Das Gerät an die Stromversorgung anschließen (Achtung: Vor dem Anschließen des Kabels überprüfen, ob der Drehknopf für die Wahl der Heizfunktion auf „0“/OFF eingestellt ist, und der Thermostat auf „min“ – s. Zeichnung B)
 - Den Thermostaddrehknopf (Zeichnung B) in die maximale Lage bringen (bis er Widerstand leistet, im Uhrzeigersinn).
 - Den Drehknopf für die Wahl der Heizfunktion (Zeichnung B) in eine der Heizpositionen bringen. Der Ventilator und die Heizelemente des Heizers schalten sich ein.
 - Wenn die Raumluft die gewünschte Temperatur erreicht hat, schalten sich die Heizelemente automatisch aus. Sinkt die Temperatur im Raum, schalten sich die Heizelemente wieder automatisch ein. Die Heizelemente schalten sich automatisch ein und aus und erhalten die Temperatur im Raum auf dem gewünschten Niveau aufrecht.
 - Vor dem Abschalten des Gerätes sind die Heizelemente auszuschalten. Den Thermostaddrehknopf nach links drehen, bis ein Klick zu hören ist, wodurch das Gerät abgeschaltet wird. Den Drehknopf für die Wahl der Heizungsart auf „0“/OFF stellen. Dann ca. 10-20 Min. abwarten, bis der Heizer ganz abgekühlt ist.
 - Nach der Beendigung der Arbeit ist der Heizer von der Stromversorgung zu trennen.
- Bei Überhitzung des Gerätes schaltet sich der Temperaturfühler ein, indem er den Heizer ausschaltet.

10. Gerätebedienung

ACHTUNG Zuerst Stecker ziehen, erst dann jegliche Bedienung vornehmen.

Das Gerät soll regelmäßig gesäubert und entstaubt werden, denn der Staub kann zur Überhitzung des Heizers führen. Beim Reinigen ist das Gerät mit der Staubsaugerdüse abzusaugen und die Verschmutzungen aus dem Gehäuse und Inneren des Gerätes abzusaugen. Zum Reinigen ist ein weiches, trockenes Tuch zu benutzen. Achtung: keine aggressiven Detergens, keine chemischen Reinigungsmittel, keine Lösungsmittel oder sonstigen Mittel benutzen, die die Oberfläche des Gerätes beschädigen könnten

11. Ersatzteile und Zubehör

W Bei erforderlichem Ersatzteil- oder Zubehörkauf ist Kontakt mit dem Service der Fa. Dedra Exim aufzunehmen – siehe Kontaktangaben auf S. 1 dieser Anleitung. In der Ersatzteilbestellung ist die auf dem Typenschild angegebene Chargen-Nr. und die Teilenummer gemäß der Übersichtszeichnung anzugeben. Die Reparaturen während der Garantiedauer werden gemäß der Garantiekunde durchgeführt. Das reklamierte Produkt ist zur Reparatur in der jeweiligen Verkaufsstelle abzu-liefern (der Gerätehändler ist verpflichtet, das reklamierte Produkt in Empfang zu nehmen), an die nächstgelegene Reparaturwerkstatt (Liste der Reparaturwerkstätten siehe: www.dedra.pl) oder an den Zentralservice der Fa. Dedra Exim zu schicken. Die ausgefüllte Garantiekunde ist mitzugeben. Nach Ablauf der Garantiedauer werden die Reparaturen durch den Zentralservice der Fa. Dedra Exim durchgeführt. Das beschädigte Produkt ist beim Service abzuliefern, die Sendungs-kosten werden vom Betreiber getragen.).

12. Störungen selbst beseitigen


ACHTUNG Zuerst Stecker des Gerätes ziehen, erst dann Störungen selbst beseitigen

PROBLEM	URSACHE	Lösung
Der Motor arbeitet, aber das Gerät heizt nicht	Beschädigter Thermostat	Das Gerät an den Service übergeben
	Beschädigtes Heizelement	Das Gerät an den Service übergeben
Der Motor arbeitet nicht, aber die Heizelemente erhitzen sich	Beschädigter Motor	Das Gerät an den Service übergeben
	Festgestellter Ventilator	Den Ventilator entsperren/Verschmutzungen entfernen
	Beschädigter Schalter	Das Gerät an den Service übergeben
Das ganze Gerät funktioniert nicht	Stromausfall	Den Anschluss an die Stromversorgung überprüfen
	Beschädigter Schalter	Das Gerät an den Service übergeben
Verminderter Luftdurchfluss	Verschmutzter Luftkanal	Den Luftkanal freimachen
	Beschädigter Motor	Das Gerät an den Service übergeben

13. Gerätekomponenten

- Elektrischer Heizer, 2. Halter

14. Nutzerinformationen über die abgabe von gebrauchten elektro- und elektronik-altgeräten

(betrifft Haushalte)
 Das hier abgebildete Symbol auf Produkten oder auf der beigefügten Dokumentation informiert, dass man gebrauchte Elektro- und Elektronik-Altgeräte nicht mit dem Haushaltsmüll wegwerfen darf. Das richtige Verhalten im Falle von Beseitigung, erneuter Benutzung oder Recycling von Unterbauelementen besteht in der Übergabe von gebrauchten Elektro- und Elektronik-Altgeräten an Fachabnahmepunkte, wo sie kostenlos abgenommen werden. Informationen über die Fachabnahmepunkte bekommen Sie bei der lokalen Behörde.

Die richtige Verwertung der Geräte erlaubt wichtige Rohstoffe zu behalten und die negative Einwirkung auf die Gesundheit und die Umwelt zu vermeiden. Die unsachgemäße Verwertung wird mit Strafen laut den entsprechenden Lokalvorschriften bestraft.

Nutzer in den EU-Ländern

Wenn Sie die Elektro- und Elektronische Geräte abgeben möchten, melden Sie sich bitte einem nächst gelegenen Verkaufspunkt oder bei dem Lieferanten, der Ihnen weitere Informationen erteilt.

Das Entsorgen von Abfällen in Ländern außerhalb der EU

Dieses Symbol betrifft nur EU-Länder.

Wenn Sie die Elektro- und Elektronische Geräte abgeben möchten, melden Sie sich bitte einem nächst gelegenen Verkaufspunkt oder bei dem Lieferanten, der Ihnen weitere Informationen erteilt.

Garantiekarte

für

Elektrischer Heizer

Katalognummer: DED9930C1, DED9931C1 Lotnummer:

(im Weiteren **Produkt** genannt)

Kaufdatum des Produkts:

Stempel des Verkäufers

Datum und Unterschrift des Verkäufers:

Erklärung des Benutzers:

Ich bestätige, dass ich über die Bedingungen der Garantie sowie Folgen der Nichtbeachtung von den in der Bedienungsanleitung und Garantiekarte enthaltenen Anweisungen informiert wurde. Die Bedingungen dieser Garantie sind mir bekannt, was ich mit meiner eigenhändigen Unterschrift bestätige:

.....
Datum und Ort

.....
Unterschrift des Käufers

I. Haftung für das Produkt

1. **Garant** - DEDRA EXIM sp. z o.o. mit Sitz in Pruszków, Adresse: ul. 3 Maja 8, 05-800 Pruszków, Reg.-Nr. KRS 000062517, Amtsgericht für Warschau, XIV Wirtschaftsabteilung des Nationalen Gerichtsregisters, Steuernummer 527-020-49-33, Stammkapital: 100 980.00 zł.
2. Zu den in dieser Garantiekarte bestimmten Bedingungen erteilt der Garant hiermit Garantie für das Produkt, das vom Vertrieb des Garants stammt.
3. Die Garantiehaftung umfasst nur Mängel, deren Entstehung auf die im Produkt zum Zeitpunkt seiner Aushändigung dem Benutzer enthaltenen Fehler zurückzuführen ist.
4. Im Rahmen der Garantie gewinnt der Benutzer das Recht zur kostenlosen Reparatur des Produkts, soweit der Mangel innerhalb der Garantiezeit offenbart wurde. Die Art und Weise, auf die das Produkt repariert wird (Methode der Reparatur) wird vom Garanten bestimmt. Falls der Garant feststellt, dass die Reparatur nicht möglich ist, behält sich der Garant das Recht vor, das mangelhafte Element oder das ganze Produkt gegen ein freies von Mängeln zu tauschen, den Preis des Produkts zu mindern oder vom Vertrag abzutreten.
5. Gegenüber einem Benutzer, der kein Verbraucher im Sinne des Gesetzes vom 23. April 1964 Zivilgesetzbuch ist, ist die Schadensersatzhaftung des Garanten für die sich aus dieser Garantie ergebenden und/oder im Zusammenhang mit ihrer Erteilung und Ausübung stehenden Schäden, ohne Rücksicht auf den Rechtstitel, maximal auf den Wert des mangelhaften Produkts begrenzt.

II. Garantiezeit

Elemente des Produkts, die mit der Garantie umfasst sind	Dauer des Garantieschutzes
Elektrischer Heizer	24 Monate ab dem Kaufdatum des Produkts das auf dieser Garantiekarte angegeben ist

III. Bedingungen der Inanspruchnahme der Garantie

1. Vorlegung der ausgefüllten Garantiekarte vom Benutzer sowie Glaubhaftmachung der Kaufumstände vom Benutzer, z.B. durch Vorlegung eines Kassenbelegs, einer Rechnung, usw. Damit die Reklamation reibungslos durchgeführt werden kann, wird es empfohlen, dass der Benutzer alle in dem "Lieferumfang" genannten Elemente, der in der Bedienungsanleitung beschrieben wurde, zusammen mit dem Produkt zur Reklamation abgibt.
2. Beachtung der in der Bedienungsanleitung und Garantiekarte enthaltenen Anweisungen vom Benutzer.
3. Die Garantie umfasst nur das Gebiet der Republik Polen und der EU.
4. Die Garantie umfasst nicht die Mängel des Produkts, die infolge von folgenden Ursachen entstanden sind:
 - a. Nichtbeachtung der in der Bedienungsanleitung bestimmten Bedingungen vom Benutzer, insbesondere in Bezug auf richtige Nutzung, Wartung und Reinigung;
 - b. Verwendung von Reinigungs- oder Wartungsmitteln vom Benutzer, die im Widerspruch zu der Bedienungsanleitung stehen;

- c. Unrichtige Aufbewahrung und unrichtiger Transport des Produkts vom Benutzer;
 - d. Eigenmächtige Veränderungen und/oder Umbauten am Produkt vom Benutzer, die mit dem Garant nicht abgestimmt wurden;
 - e. Verwendung von Betriebsmaterialien und Ersatzteilen vom Benutzer, die im Widerspruch zu der Bedienungsanleitung stehen.
- 5 Der Benutzer, der kein Verbraucher im Sinne des Gesetzes vom 23. April 1964 Zivilgesetzbuch ist, verliert Garantieansprüche für das Produkt, an dem:
- Seriennummer, Datumsangaben und Typenschilder vom Benutzer entfernt, verändert oder beschädigt wurden;
 - Plomben vom Benutzer beschädigt wurden oder Spuren des Hantierens an ihnen tragen.
6. **Achtung!** Die mit täglicher Bedienung des Produkts verbundenen Tätigkeiten, die sich u.a. aus der Bedienungsanleitung ergeben, sind vom Benutzer auf eigene Rechnung und eigene Kosten auszuführen.

IV. Reklamationsverfahren

1. Falls unrichtige Arbeit des Produkts festgestellt wird, soll man sich vor der Anmeldung der Reklamation vergewissern, dass alle insbesondere in der Bedienungsanleitung bestimmten Bedientätigkeiten richtig ausgeführt wurden.
2. Die Reklamation soll man unverzüglich, am besten innerhalb von 7 Tagen ab Feststellung des Mangels am Produkt anmelden. Der Benutzer, der kein Verbraucher im Sinne des Gesetzes vom 23. April 1964 Zivilgesetzbuch ist, verliert Garantieansprüche für das Produkt, im Falle, wenn die Reklamation nicht innerhalb von 7 Tagen angemeldet wird.
3. Die Reklamation kann u.a. am Verkaufsort, an dem das Produkt gekauft wurde, beim Garantieservice oder schriftlich auf folgende Adresse angemeldet werden: DEDRA EXIM sp. z o.o., ul. 3 Maja 8, 05-800 Pruszków.
4. Der Benutzer kann die Reklamation unter Verwendung des Formulars anmelden, das auf der Internet www.dedra.pl zugänglich ist. ("Formular zur Anmeldung der Reklamation aufgrund der Garantie").
5. Die Adressen von Garantieservice-Stellen für jeweilige Länder sind auf der Internetseite www.dedra.pl zugänglich. Im Falle, wenn keine Garantieservice-Stelle im jeweiligen Land vorhanden ist, soll man die Reklamationsanmeldung aufgrund der Garantie an folgende Adresse richten: DEDRA EXIM sp. z o.o. ul. 3 Maja 8, 05-800 Pruszków (Polska).
6. Im Hinblick auf die Sicherheit des Benutzers ist die Nutzung eines mangelhaften Produkts untersagt..
7. Achtung!!! Nutzung eines mangelhaften Produkts gefährdet der Gesundheit und dem Leben des Benutzers.
8. Erfüllung der sich aus der Garantie ergebenden Pflichten erfolgt innerhalb von 14 Werktagen ab der Rückgabe des beanstandeten Produkts vom Benutzer.
9. Vor der Rückgabe des mangelhaften Produkts zur Reklamation soll man es reinigen. Das beanstandete Produkt soll sorgfältig vor möglichen Beschädigungen während des Transports abgesichert werden (es wird empfohlen das beanstandete Produkt in Originalverpackung zu bringen).
10. Die Garantiezeit wird um die Zeit verlängert, in der der Benutzer das mit der Garantie umfasste Produkt infolge des Mangels nicht benutzen konnte. Die sich aus den Vorschriften über die Gewährleistung für Mängel von verkauften Sachen ergebenden Rechte des Benutzers werden von dieser Garantie weder ausgeschlossen noch eingeschränkt oder eingestellt

Dedra Exim Sp. z o.o.
 ul. 3 Maja 8, 05-800 Pruszków
 Tel. +48 22 73 83 777, fax +48 22 73 83 779
 www.dedra.pl, serwis@dedra.pl

Adnotacje o dokonanych naprawach / Záznamy o provedených opravách / Záznamy o vykonaných opravách / Pastabos apie atliktą remontą / Piezīmes par veikto remontu / Feljegyzések az elvégzett javításokról / Annotations des reparations réalisées / Anotaciones de las reparaciones realizadas / Mențiuni cu privire la reparațiile efectuate / Aantekeningen over uigevoerde reparaties / Vermerke über ausgeführte reparaturen

<p>Data zjłoszenia do naprawy / Datum nahlášení k opravě / Dátum odovzdania do opravy / Atidavimo remontui data / Produkta nodošanas remontā datums / A javitásra történő bejelentés dátuma/Date de la déclaration de réparation / Fecha de presentación a la reparación / Data predării la reparație / Datum voor het opgeven voor de reparatie / Datum der Anmeldung zur Reparatur</p>	<p>Data wykonania naprawy / Datum provedení opravy / Dátum vykonania opravy / Remonto data / Remonta datums / A javítás dátuma / Date de la réalisation de réparation / Fecha de realización de la reparación / Data efectuării reparației / Uitvoeringsdatum van de reparatie / Datum der Ausföhrung der Reparatur</p>	<p>Zakres naprawy, opis czynności naprawczych / Rozsah opravy, popis vykonaných opravných činností / Remonto apimtis, remonto darbų aprašymas / Remonta apjoms, remontdarbu apraksts / A javítás tartalma, a javítási műveletek leírása / Etendue de réparation (définition des causes) / Alcance de la reparación, descripción de las actividades de reparación / Domeniul de reparație, descrierea operațiilor de reparație / De reikwijldte van reparatie, een beschrijving van toegepaste reparatie-activiteiten / Umlang der Reparatur , Beschreibung der Tätigkeiten</p>	<p>Podpis wykonującego naprawę / Podpis opravavěte / Podpis osoby vykonávající opravu / Remontą atliekančio asmens parašas / Remonta veicēja paraksts / A javitást végző aláírása / Signature de la personne faisant la réparation / Firma de la persoana que realizó la reparaci3n / Semnătura persoanei care a efectuat reparația / Handtekening van de uitvoerende persoon / Unterschrift der die Reparatur ausföhrenden Person</p>