



Nothing but **HEAVY DUTY**.®

## FPT114H



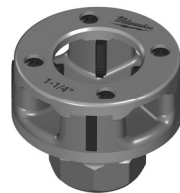
1/2" BSPT Alloy



3/4" BSPT Alloy



1" BSPT Alloy



1-1/4" BSPT Alloy

## FPT2H



1/2" BSPT Alloy



3/4" BSPT Alloy



1" BSPT Alloy



1-1/4" BSPT Alloy



1-1/2" BSPT Alloy





2" BSPT Alloy

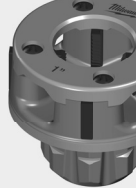
Original instructions  
Originalbetriebsanleitung  
Notice originale  
Istruzioni originali  
Manual original  
Oorspronkelijke gebruiksaanwijzing  
Original brugsanvisning  
Original bruksanvisning  
Bruksanvisning i original  
Alkuperäiset ohjeet

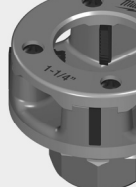
Πρωτότυπο οδηγιών χρήσης  
Orijinal işletme talimatı  
Původním návodem k používání  
Pôvodný návod na použitie  
Instrukcja oryginalna  
Eredeti használati utasítás  
Izvirna navodila  
Originalne pogonske upute  
Instrukcijām oriģinālvalodā  
Originali instrukcija

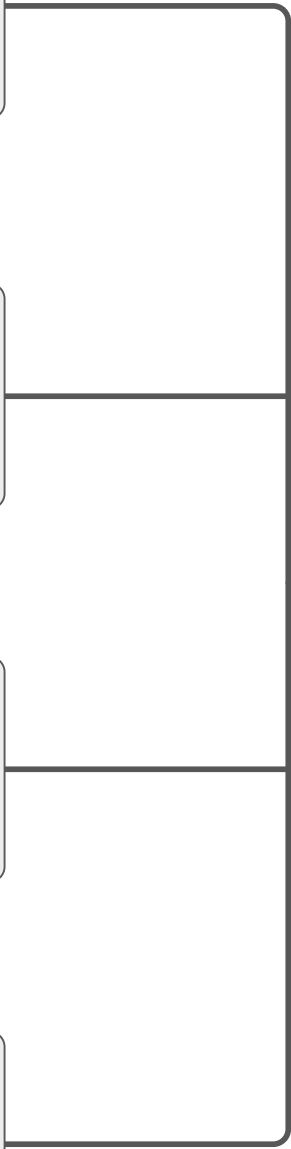
Algupärane kasutusjuhend  
Оригинальное руководство по эксплуатации  
Оригинално ръководство за експлоатация  
Instrucțiuni de folosire originale  
Оригинален прирачник за работа  
Оригінал інструкції з експлуатації  
التعليمات الأصلية

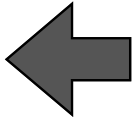
<p><b>FPTD</b></p> <p>1/2" BSPT Alloy 4932480227</p> <p>1/2" BSPT HS 4932480233</p> <p>1/2" NPT HS 48361107</p>	 <p><b>FPT114H</b></p> <p>1/2" BSPT Alloy 4932480245</p>
---	---

<p><b>FPTD</b></p> <p>3/4" BSPT Alloy 4932480228</p> <p>3/4" BSPT HS 4932480234</p> <p>3/4" NPT HS 48361108</p>	 <p><b>FPT114H</b></p> <p>3/4" BSPT Alloy 4932480246</p>
---	---


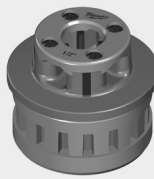
<p><b>FPTD</b></p> <p>1" BSPT Alloy 4932480229</p> <p>1" BSPT HS 4932480235</p> <p>1" NPT HS 48361109</p>	 <p><b>FPT114H</b></p> <p>1" BSPT Alloy 4932480247</p>
---	--


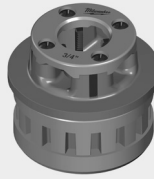
<p><b>FPTD</b></p> <p>1-1/4" BSPT Alloy 4932480230</p> <p>1-1/4" BSPT HS 4932480236</p> <p>1-1/4" NPT HS 48361110</p>	 <p><b>FPT114H</b></p> <p>1-1/4" BSPT Alloy 4932480248</p>
---	---


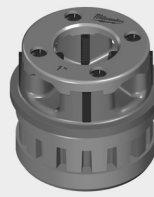




**M18 FPT114**


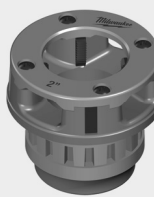
 <p><b>FPTD</b>          1/2" BSPT Alloy          4932480227          1/2" BSPT HS          4932480233          1/2" NPT HS          48361107</p>	 <p><b>FPT2H</b>          1/2" BSPT Alloy          4932480239</p>
--	--

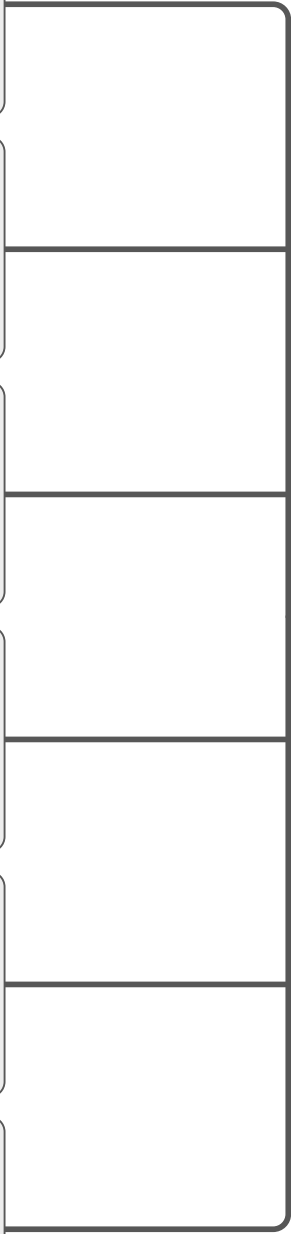
 <p><b>FPTD</b>          3/4" BSPT Alloy          4932480228          3/4" BSPT HS          4932480234          3/4" NPT HS          48361108</p>	 <p><b>FPT2H</b>          3/4" BSPT Alloy          4932480240</p>
--	--

 <p><b>FPTD</b>          1" BSPT Alloy          4932480229          1" BSPT HS          4932480235          1" NPT HS          48361109</p>	 <p><b>FPT2H</b>          1" BSPT Alloy          4932480241</p>
--	--

 <p><b>FPTD</b>          1-1/4" BSPT Alloy          4932480230          1-1/4" BSPT HS          4932480236          1-1/4" NPT HS          48361110</p>	 <p><b>FPT2H</b>          1-1/4" BSPT Alloy          4932480242</p>
---	---

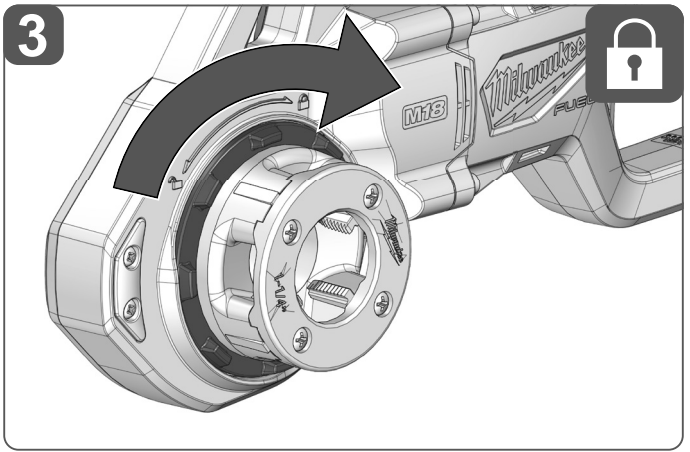
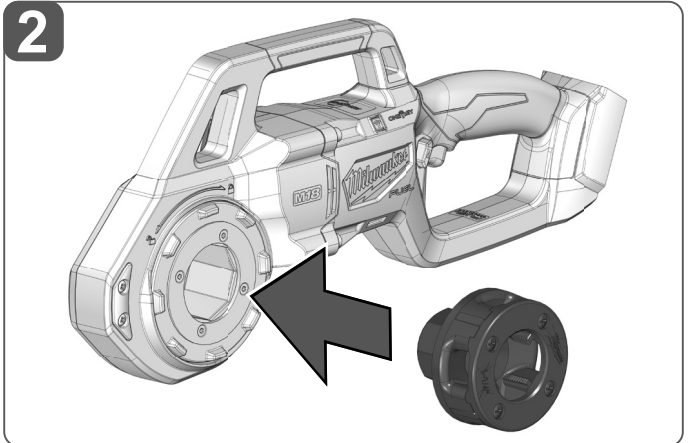
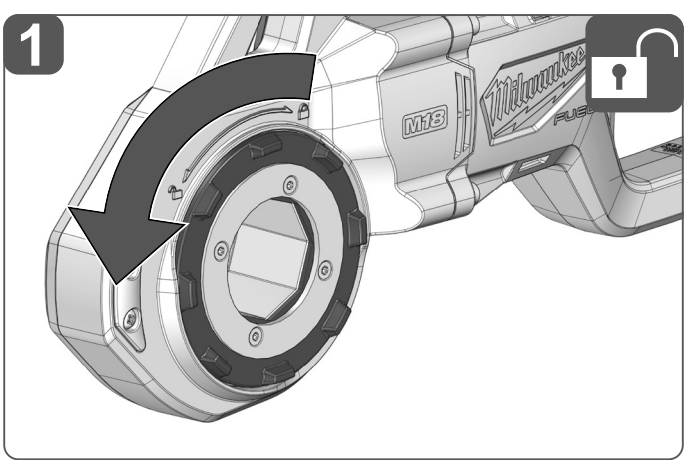
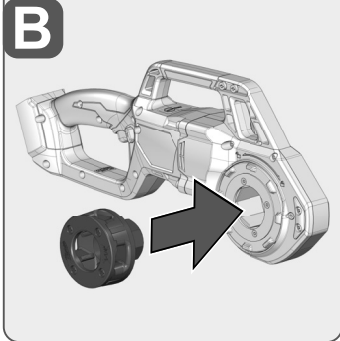
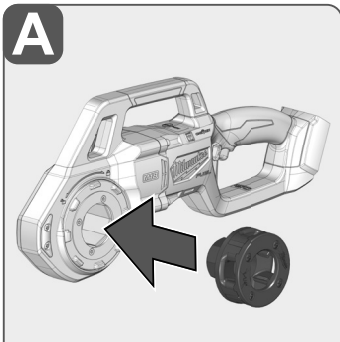
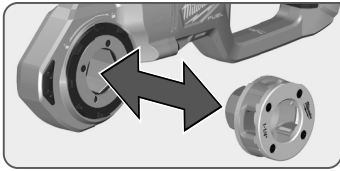
 <p><b>FPTD</b>          1-1/2" BSPT Alloy          4932480231          1-1/2" BSPT HS          4932480237          1-1/2" NPT HS          48361111</p>	 <p><b>FPT2H</b>          1-1/2" BSPT Alloy          4932480243</p>
--	--

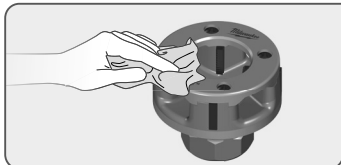
 <p><b>FPTD</b>          2" BSPT Alloy          4932480232          2" BSPT HS          4932480238          2" NPT HS          48361112</p>	 <p><b>FPT2H</b>          2" BSPT Alloy          4932480244</p>
--	--

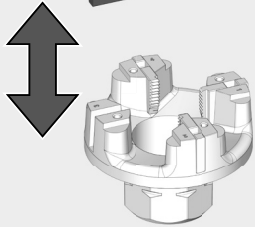
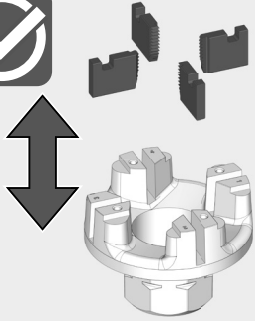
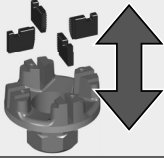




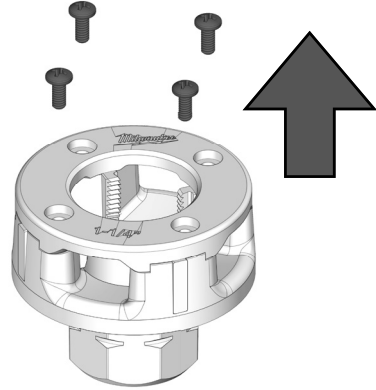
**M18 FPT2**



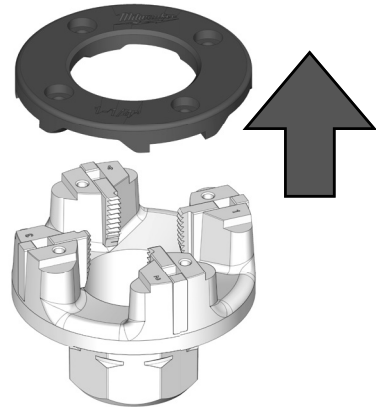




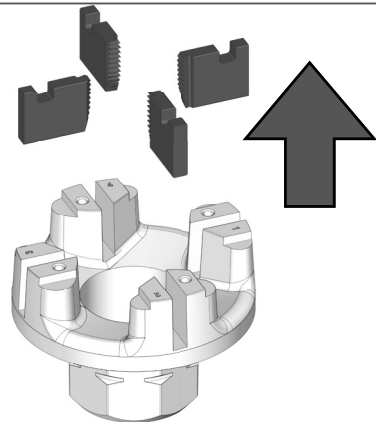
1



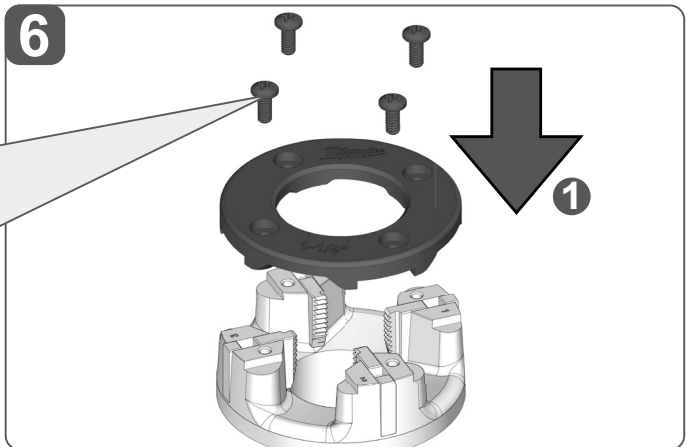
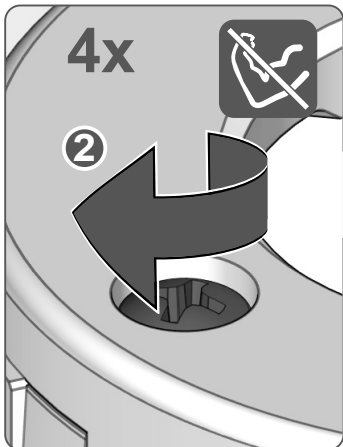
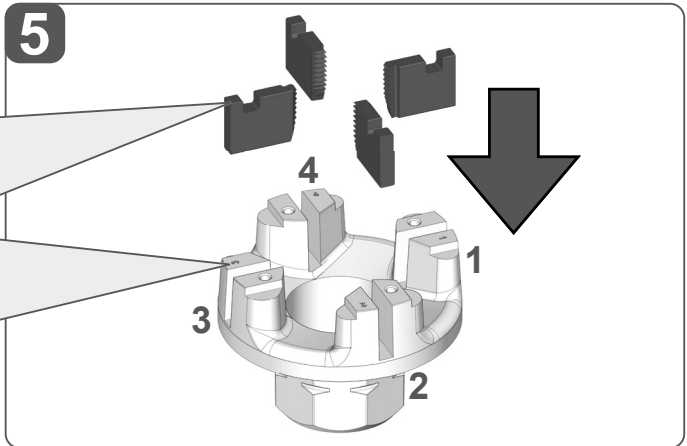
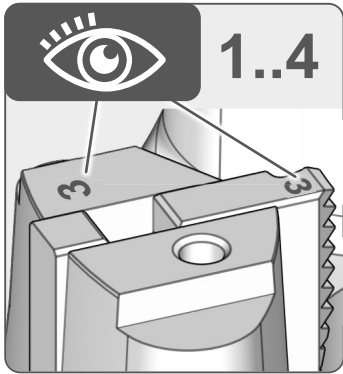
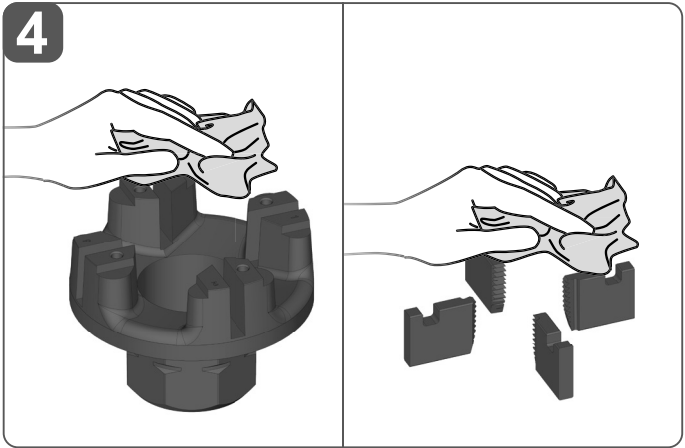
2

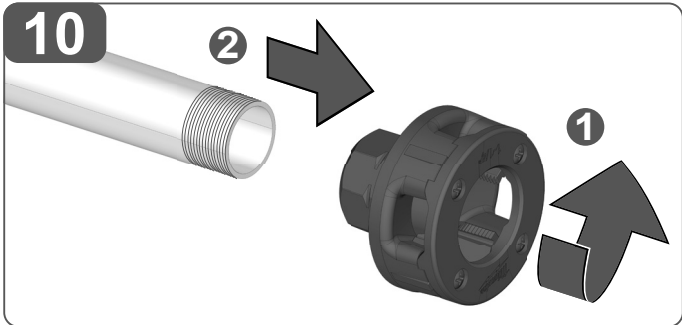
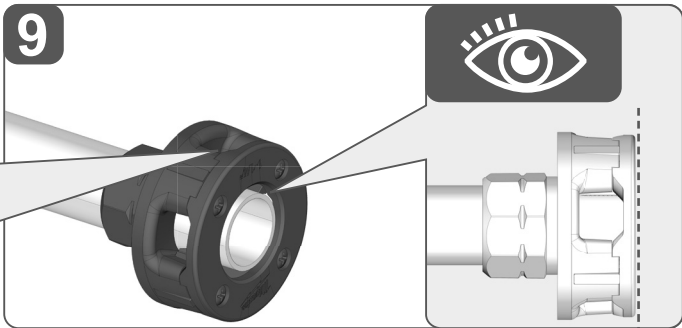
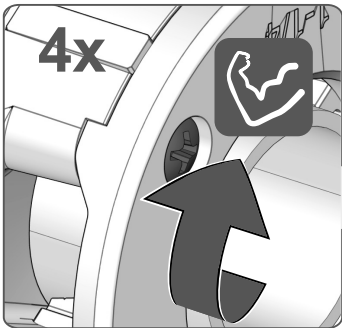
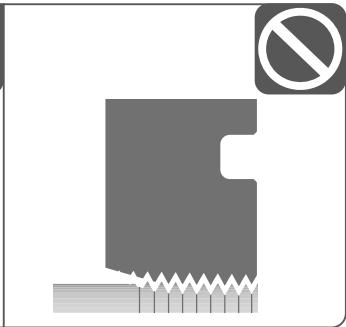
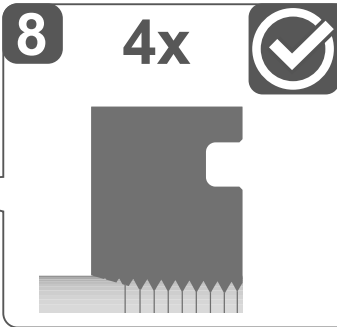
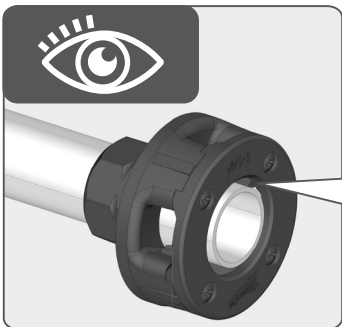
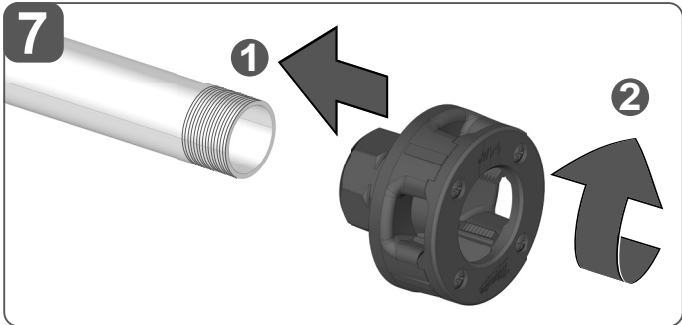


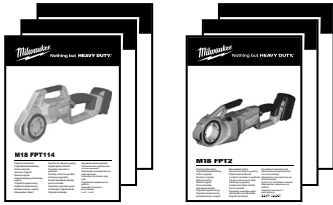
3











**GB** Intended use, safety and maintenance information, refer to the original instructions of the device.

**D** Bestimmungsgemäße Verwendung, Sicherheits- und Wartungshinweise entnehmen Sie der Originalbetriebsanleitung des Gerätes.

**FR** Les instructions d'emploi d'origine de l'appareil contiennent l'indication de l'utilisation selon la destination et les instructions de sécurité et d'entretien.

**I** Le istruzioni d'esercizio originali dell'apparecchio contengono l'indicazione dell'uso secondo destinazione e le avvertenze di sicurezza e di manutenzione.

**E** La información sobre el uso previsto del aparato, las indicaciones de seguridad y mantenimiento las encontrará en las instrucciones de servicio originales del aparato.

**POR** A utilização conforme a destinação, as instruções de segurança e de manutenção constam no manual de instruções original do aparelho.

**NED** Voor het doelmatige gebruik evenals de veiligheids- en de onderhoudsinstructies verwijzen wij naar de originele handleiding van het apparaat.

**DAN** Den korrekte anvendelse, sikkerheds- og serviceinformation findes i den originale brugsanvisning for maskinen.

**NOR** Bestemmelsesmessig bruk, sikkerhets- og vedlikeholdsinstruksjoner er å finne i originalbruksanvisning til apparatet.

**SVE** För produktens ändamålsenliga användning samt respektive säkerhets- och underhållsanvisningar, se produktens originalbruksanvisning.

**SUO** Määräystenmukainen käyttö, turvallisuusmääräykset ja huolto-ohjeet löytyvät laitteen alkuperäiskäyttöohjeesta.

**EL** Το πρωτότυπο εγχειρίδιο χρήσης περιέχει περιγραφή της κατά προορισμό χρήσης και των οδηγιών ασφαλείας και συντήρησης.

**TÜR** Amacına uygun kullanım, güvenlik ve bakım uyarıları için cihazın orijinal işletme kılavuzuna bakınız.

**CES** Pokyny k použití v souladu s určeným účelem, bezpečnostní pokyny a pokyny k údržbě si přečtete v originálním návodu k údržbě přístroje.

**SLOV** Pokyny pre použitie v súlade s určeným účelom, bezpečnostné pokyny a pokyny k údržbe získate v originálnom návode na údržbu prístroja.

**POL** Zastosowanie zgodne z przeznaczeniem, wskazówki dotyczące bezpieczeństwa i konserwacji należy wziąć z oryginalnej instrukcji obsługi urządzenia.

**MAG** A rendeltetés szerű használatot, a biztonsági és karbantartási útmutatásokat lásd a készülék eredeti üzemeltetési útmutatójában.

**SLO** Namensko uporabo, varnostna opozorila in navodila za vzdrževanje povzame iz originalnih navodil za uporabo naprave.

**HRV** Upotrebu prema odredbama, sigurnosne upute i upute o održavanju vidi u originalnoj uputi za rad uređaja.

**LAT** Informāciju par noteikumiem atbilstoši izmantojumam, drošības norādēm un apkopes instrukcijām skatiet iekārtas oriģinālajā lietošanas pamācībā.

**LIET** Naudojimo pagal paskirtį, saugumo ir techninės priežiūros nurodymus rasite originalioje prietaiso naudojimo instrukcijoje.

**EST** Leidke sihtotstarbekohane kasutamine, ohutus- ja hooldusjuhised seadme originaalkasutusjuhendist.

**РУС** Использование по назначению, указания по безопасности и техобслуживанию описаны в оригинальном руководстве по эксплуатации устройства.

**БЪЛ** Целесъобразна употреба, указанията за безопасност и поддръжка ще намерите в оригиналното ръководство за употреба на уреда.

**RO** Descrierea utilizării în scopul de destinație, instrucțiunile de securitate și de întreținere se găsesc în manualul original al aparatului.

**МАК** Употребата во склад со одредбите, напомените за безбедноста и за одржувањето можете да ги најдете во оригиналното упатство за апаратот.

**УКР** Інформація щодо використання, безпеки та технічного обслуговування наведена в оригінальних інструкціях пристрою.

**ARA** لمعرفة غرض الاستخدام ومعلومات السلامة والصيانة برجاء الرجوع إلى دليل التعليمات الأصلي للأداة.



<b>GB</b>	<b>CAUTION! WARNING! DANGER!</b>	Remove the battery pack before starting any work on the appliance.	Check with your local authority or retailer for recycling advice and collection point.
<b>D</b>	<b>ACHTUNG! WARNUNG! GEFAHR!</b>	Vor allen Arbeiten am Gerät den Wechselakku herausnehmen.	Erkundigen Sie sich bei den örtlichen Behörden oder bei Ihrem Fachhändler nach Recyclinghöfen und Sammelstellen.
<b>FR</b>	<b>ATTENTION! AVERTISSEMENT! DANGER!</b>	Avant tous travaux sur l'appareil retirer l'accu interchangeable.	S'adresser aux autorités locales ou au détaillant spécialisé en vue de connaître l'emplacement des centres de recyclage et des points de collecte.
<b>I</b>	<b>ATTENZIONE! AVVERTENZA! PERICOLO!</b>	Prima di iniziare togliere la batteria dalla apparecchio.	Chiedere alle autorità locali o al rivenditore specializzato dove si trovano i centri di riciclaggio e i punti di raccolta.
<b>E</b>	<b>¡ATENCIÓN! ¡ADVERTENCIA! ¡PELIGRO!</b>	Retire la batería antes de comenzar cualquier trabajo el aparato.	Infórmese en las autoridades locales o en su tienda especializada sobre los centros de reciclaje y puntos de recogida.
<b>POR</b>	<b>ATENÇÃO! PERIGO!</b>	Antes de efectuar qualquer intervenção o aparelho retirar o bloco acumulador.	Solicite informações sobre empresas de reciclagem e postos de coleta de lixo das autoridades locais ou do seu vendedor autorizado.
<b>NED</b>	<b>OPGELET! WAARSCHUWING! GEVAAR!</b>	Voor alle werkzaamheden aan de apparat de akku verwijderen.	Informeer bij uw gemeente of bij uw vakhandelaar naar recyclingbedrijven en inzamelpunten.
<b>DAN</b>	<b>VIGTIGT! ADVARSEL! FARE!</b>	Ved arbejde inden i maskinen, bør batteriet tages ud.	Spørg de lokale myndigheder eller din forhandler om genbrugsstationer og indsamlingssteder til sådant affald.
<b>NOR</b>	<b>OBS! ADVARSEL! FARE!</b>	Ta ut vekslebatteriet før du arbeider på maskinen	Inform deg hos myndighetene på stedet eller hos din fagforhandler hvor det finnes recycling bedrifter oppsamlingssteder.
<b>SVE</b>	<b>OBSERVERA! VARNING! FARA!</b>	Drag ur batteripaket innan arbete utföres på maskinen.	Kontakta den lokala myndigheten respektive kommunen eller fråga återförsäljare var det finns speciella avfallsstationer för elskrot.
<b>SUO</b>	<b>HUOMIO! VAROITUS! VAARA!</b>	Ota akku pois ennen kaikkia koneeseen tehtäviä toimenpiteitä.	Pyydä paikallisilta viranomaisilta tai alan kauppiaaltsi tarkemmat tiedot kierrätyspisteistä ja keräyspaikoista.
<b>EL</b>	<b>ΠΡΟΣΟΧΗ! ΠΡΟΕΙΔΟΠΟΙΗΣΗ! ΚΙΝΔΥΝΟΣ!</b>	Πριν από κάθε εργασία στη μηχανή αφαιρείτε την ανταλλακτική μπαταρία.	Ενημερωθείτε από τις τοπικές υπηρεσίες ή από ειδικευμένους εμπόρους σχετικά με κέντρα ανακύκλωσης και συλλογής απορριμμάτων.
<b>TÜR</b>	<b>DİKKAT! UYARI! TEHLİKE!</b>	Aletin kendinde bir çalışma yapmadan önce kartuş aküyü çıkarın.	Yerel makamlara veya satıcınıza geri dönüşüm tesisleri ve atık toplama merkezlerinin yerlerini danışınız.
<b>CES</b>	<b>POZOR! VAROVÁNÍ! NEBEZPEČÍ!</b>	Před zahájením veškerých prací na vrtacím šroubováku vyjmout výměnný akumulátor.	Na místních úřadech nebo u vašeho specializovaného prodejce se informujte na recyklační podniky a sběrné dvory.
<b>SLOV</b>	<b>POZOR! NEBEZPEČENSTVO!</b>	Pred každou prácou na stroji výmenný akumulátor vyťahnuť.	Na miestnych úradoch alebo u vášho špecializovaného predajcu sa spýtajte na recyklačné podniky a zberné dvory.



<b>POL</b>	<b>UWAGA! OSTRZEŻENIE NIEBEZPIECZENSTWO!</b>	Przed przystąpieniem do jakichkolwiek prac na elektronarzędziu należy wyjąć wkładkę akumulatorową.	Proszę zasięgnąć informacji o centrach recyklingowych i punktach zbiorczych u władz lokalnych lub u wyspecjalizowanego dostawcy.
<b>MAG</b>	<b>FIGYELEM! FIGYELMEZTETÉS! VESZÉLY!</b>	Karbantartás, javítás, tisztítás, stb. előtt az akkumulátort ki kell venni a készülékből.	A helyi hatóságoknál vagy szakkereskedőjénél tájékozódjon a hulladékudvarokról és gyűjtőhelyekről.
<b>SLO</b>	<b>POZOR! OPOZORILO! NEVARNO!</b>	Pred vsemi deli na stroji odstranite izmenljivi akumulator.	Pri krajevnem uradu ali vašem strokovnem prodajalcu se pozanimajte glede reciklažnih dvorišč in zbirnih mest.
<b>HRV</b>	<b>PAŽNJA! UPOZORENIE! OPASNOST!</b>	Prije svih radova na stroju izvaditi bateriju za zamjenu.	Raspitajte se kod mjesnih vlasti ili kod stručnog trgovca u svezi gospodarstva za recikliranje i mjesta skupljanja.
<b>LAT</b>	<b>UZMANĪBU! BĪSTAMI!</b>	Pirms mašīnai veikt jebkāda veida apkopes darbus, ir jāizņem ārā akumulators.	Meklējiet otrreizējās pārstrādes poligonus un savākšanas punktus vietējās pārvaldes iestādēs vai pie preces pārdevēja.
<b>LIET</b>	<b>DĒMESIO! ĮSPĖJIMAS! PAVOJUS!</b>	Prieš atlikdami bet kokius darbus įrenginyje, išimkite keičiamą akumuliatorių.	Informacijos apie perdirbimo centrus ir atliekų surinkimo įstaigas teiraukitės vietos įstaigoje arba prekybininko.
<b>EST</b>	<b>ETTEVAATUST! TÄHELEPANU! OHUD!</b>	Enne kõiki töid masina kallal võtke vahetatav aku välja.	Küsige kohalikest pädevatest ametitest või edasimüüjalt käitlusjaamade ja kogumispunktide kohta järele.
<b>РУС</b>	<b>ВНИМАНИЕ! ПРЕДУПРЕЖДЕНИЕ! ОПАСНОСТЬ!</b>	Выньте аккумулятор из машины перед проведением с ней каких-либо манипуляций.	Сведения о центрах вторичной переработки и пунктах сбора можно получить в местных органах власти или у вашего специализированного дилера.
<b>БЪЛ</b>	<b>ВНИМАНИЕ! ПРЕДУПРЕЖДЕНИЕ! ОПАСНОСТ</b>	Преди започване на каквито е да е работи по машината извадете акумулатора.	Информирайте се при местните служби или при местните специализирани търговци относно местата за събиране и центровете за рециклиране на отпадъци.
<b>RO</b>	<b>PERICOL! AVERTIZARE! ATENȚIE!</b>	Îndepărtați acumulatorul înainte de începerea lucrului pe mașina.	Interesați-vă la autoritățile locale sau la comerciantul dvs. de specialitate unde se află centre de reciclare și puncte de colectare.
<b>МАК</b>	<b>ВНИМАНИЕ! ПРЕДУПРЕДУВАЊЕ! ОПАСНОСТ!</b>	Извадете го батерискиот склоп пред отпочнување на каков и да е зафат врз машината.	Информирајте се кај Вашите местни служби или кај специјализираниот трговски претставник, каде има такви погони за рециклажа и собирни станици.
<b>УКР</b>	<b>УВАГА! ПОПЕРЕДЖЕННЯ! НЕБЕЗПЕЧНО!</b>	Перед будь-якими роботами на приладі виняти змінну акумуляторну батарею.	Зверніться до місцевих органів або до вашого дилера, щоб отримати адреси пунктів вторинної переробки та пунктів прийому.
<b>ARA</b>	<b>تنبيه! تحذير! خطرا!</b>	انزع البطارية قبل التعامل مع الجهاز.	الرجاء الاستفسار لدى الهيئات المحلية أو لدى التجار المتخصصين عن مواقع إعادة الاستغلال ومواقع الجمع.





Copyright 2022  
Techtronic Industries GmbH  
Max-Eyth-Straße 10  
71364 Winnenden  
Germany  
+49 (0) 7195-12-0  
[www.milwaukeeetool.eu](http://www.milwaukeeetool.eu)

Techtronic Industries (UK) Ltd  
Parkway  
Marlow, SL7 1YL  
UK

(03.22)  
**4931 4258 02**