

Milwaukee®

Nothing but **HEAVY DUTY**®.



M18 F2LM53

Original instructions

Originalbetriebsanleitung

Notice originale

Istruzioni originali

Manual original

Oorspronkelijke gebruiksaanwijzing

Original brugsanvisning

Original bruksanvisning

Bruksanvisning i original

Alkuperäiset ohjeet

Πρωτότυπο οδηγιών χρήσης

Orijinal işletme talimatı

Původním návodem k používání

Pôvodný návod na použitie

Instrukcja oryginalną

Eredeti használati utasítás

Izvirna navodila

Originalne pogonske upute

Instrukcijām oriģinālvalodā

Originali instrukcija

Algupärane kasutusjuhend

Оригинальное руководство по эксплуатации

Оригинално ръководство за експлоатация

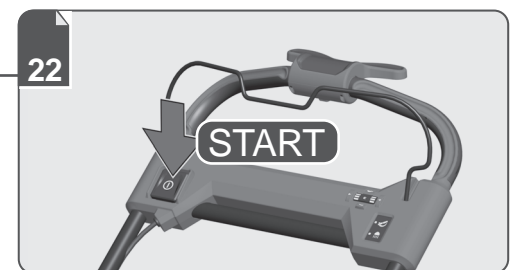
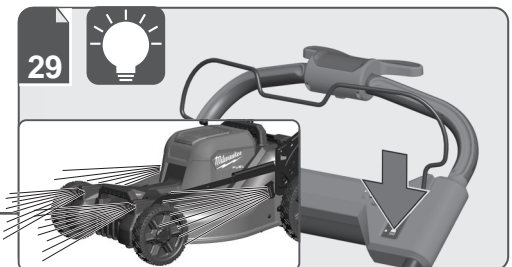
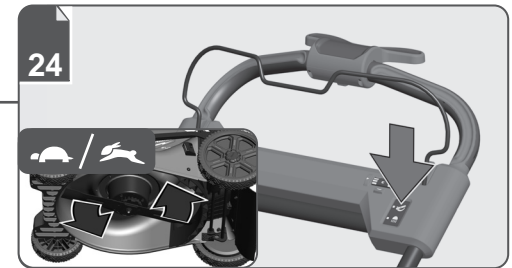
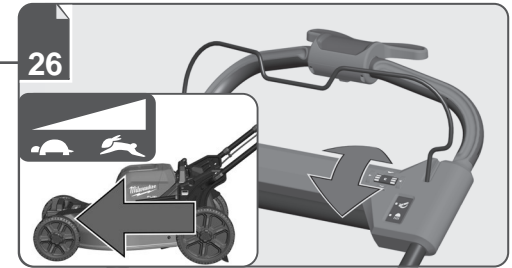
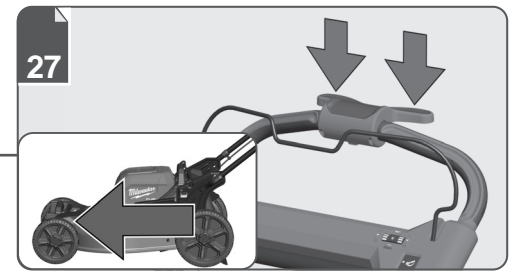
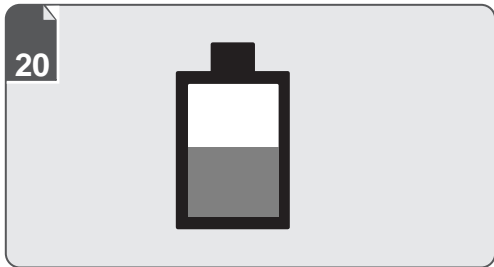
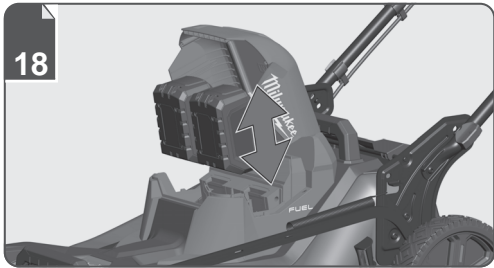
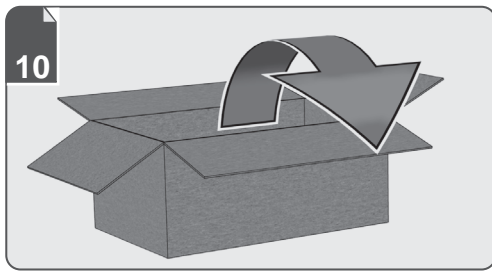
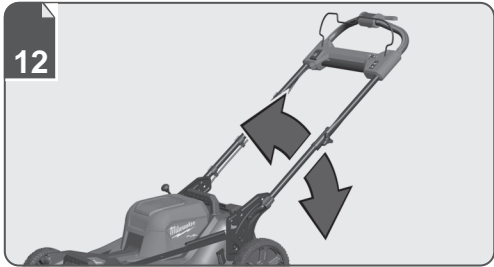
Instrucțiuni de folosire originale

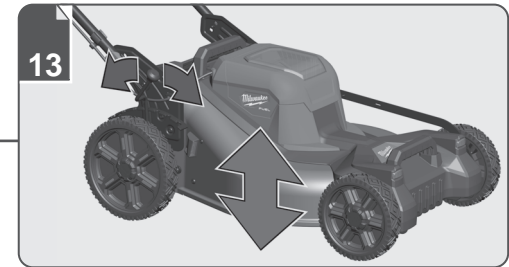
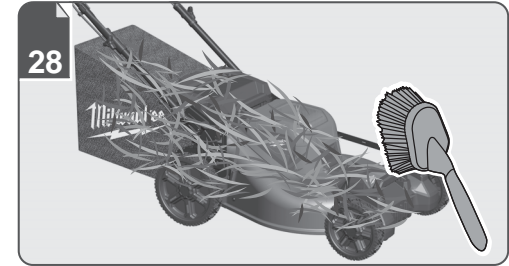
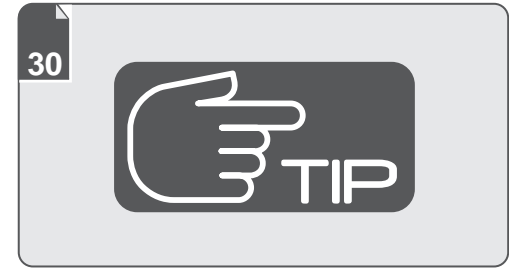
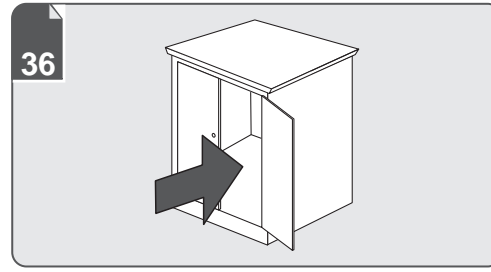
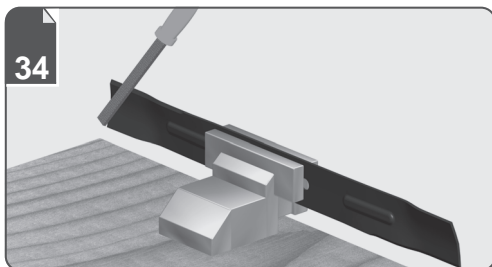
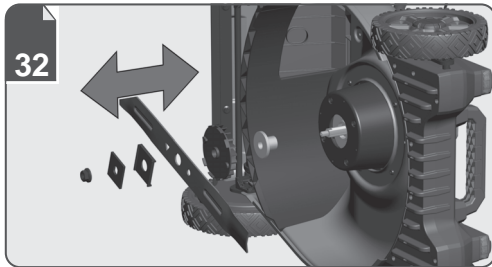
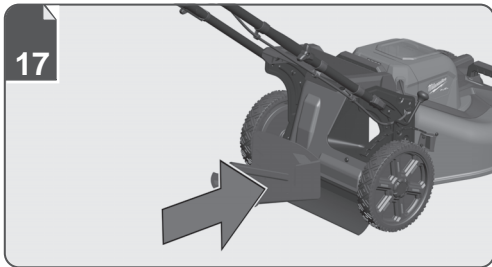
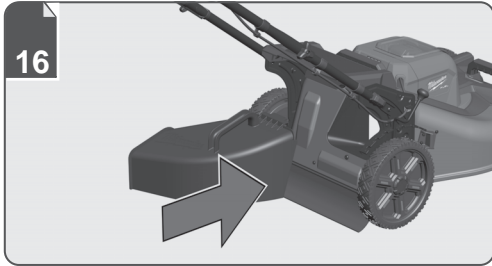
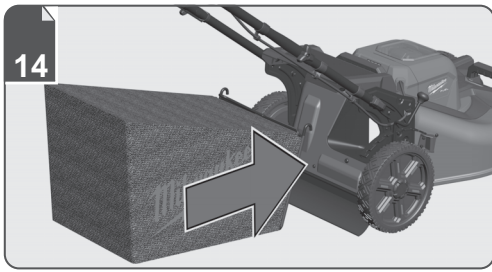
Оригинален прирачник за работа

Оригінал інструкції з експлуатації

التعليمات الأصلية

ENGLISH	Picture section with operating description and functional description	Page	10	Text section with Technical Data, important Safety and Working Hints and description of Symbols	Page	38
DEUTSCH	Bildteil mit Anwendungs- und Funktionsbeschreibungen	Seite	10	Textteil mit Technischen Daten, wichtigen Sicherheits- und Arbeitshinweisen und Erklärung der Symbole.	Seite	43
FRANÇAIS	Partie imagée avec description des applications et des fonctions	Page	10	Partie textuelle avec les données techniques, les consignes importantes de sécurité et de travail ainsi que l'explication des pictogrammes.	Page	48
ITALIANO	Sezione illustrata con descrizione dell'applicazione e delle funzioni	Pagina	10	Sezione testo con dati tecnici, importanti informazioni sulla sicurezza e sull'utilizzo, spiegazione dei simboli.	Pagina	53
ESPAÑOL	Sección de ilustraciones con descripción de aplicación y descripción funcional	Página	10	Sección de texto con datos técnicos, indicaciones importantes de seguridad y trabajo y explicación de los símbolos.	Página	58
PORTUGUES	Parte com imagens explicativas contendo descrição operacional e funcional	Página	10	Parte com texto explicativo contendo Especificações técnicas, avisos de segurança e de operação e a descrição dos símbolos.	Página	63
NEDERLANDS	Beeldgedeelte met toepassings- en functiebeschrijvingen	Pagina	10	Tekstgedeelte met technische gegevens, belangrijke veiligheids- en arbeidsinstructies en verklaring van de symbolen.	Pagina	68
DANSK	Billeddel med anvendelses- og funktionsbeskrivelser	Side	10	Tekstdel med tekniske data, vigtige sikkerheds- og arbejdsanvisninger og symbolforklaring.	Side	73
NORSK	Bildedel med bruks- og funksjonsbeskrivelse	Side	10	Tekstdel med tekniske data, viktige sikkerhets- og arbeidsinstruksjoner og forklaring av symbolene.	Side	78
SVENSKA	Bilddel med användnings- och funktionsbeskrivning	Sidan	10	Textdel med tekniska informationer, viktiga säkerhets- och användningsinstruktioner samt symbolförklaringar.	Sidan	83
SUOMI	Kuvasivut käyttö- ja toimintakuvaus	Sivu	10	Tekstisivut: tekniset tiedot, tärkeät turvallisuus- ja työskentelyohjeet sekä merkien selitykset.	Sivu	88
ΕΛΛΗΝΙΚΑ	Τμήμα εικόνων με περιγραφές χρήσης και λειτουργίας	Σελίδα	10	Τμήμα κειμένου με τεχνικά χαρακτηριστικά, σημαντικές υποδείξεις ασφαλείας και εργασίας και εξήγηση των συμβόλων.	Σελίδα	93
TÜRKÇE	Resim bölümü Uygulama ve fonksiyon açıklamaları ile birlikte	Sayfa	10	Teknik bilgileri, önemli güvenlik ve çalışma açıklamalarını ve de sembollerin açıklamalarını içeren metin bölümü.	Sayfa	98
ČEŠTINA	Obrazová část s popisem aplikací a funkcí	Stránka	10	Textová část s technickými daty, důležitými bezpečnostními a pracovními pokyny a s vysvětlivkami symbolů	Stránka	103
SLOVENSKY	Obrazová časť s popisom aplikácií a funkcií	Stránka	10	Textová časť s technickými dátami, dôležitými bezpečnostnými a pracovnými pokynmi a s vysvetlivkami symbolov	Stránka	108
POLSKI	Część rysunkowa z opisami zastosowania i działania	Strona	10	Część opisowa z danymi technicznymi, ważnymi wskazówkami dotyczącymi bezpieczeństwa i pracy oraz objaśnieniami symboli.	Strona	113
MAGYAR	Képes részalkalmazási- és működési leírásokkal	Oldal	10	Szöveges rész műszaki adatokkal, fontos biztonsági- és munkavégzési útmutatásokkal, valamint a szimbólumok magyarázatával.	Oldal	118
SLOVENŠČINA	Del slikez opisom uporabe in funkcij	Stran	10	Del besedila s tehničnimi podatki, pomembnimi varnostnimi opozorili in delovnimi navodili in pojasnili simbolov.	Stran	123
HRVATSKI	Dio sa slikamasa opisima primjene i funkcija	Stranica	10	Dio štiva sa tehničkim podacima, važnim sigurnosnim i radnim uputama i objašnjenjem simbola.	Stranica	128
LATVISKI	Attēla daļa ar lietošanas un funkciju aprakstiem	Lappuse	10	Teksta daļa ar tehniskajiem parametriem, svarīgiem drošības un darbības norādījumiem, simbolu atšifrējumiem.	Lappuse	133
LIETUVIŠKAI	Paveikslėlio dalissu vartojimo instrukcija ir funkcijų aprašymais	Puslapis	10	Teksto dalis su techniniais duomenimis, svarbiomis saugumo ir darbo instrukcijomis bei simbolių paaiškinimais.	Puslapis	138
EESTI	Pildiosa kasutusjuhendi ja funktsioonide kirjeldusega	Lehekülg	10	Tekstiosa tehniliste näitajate, oluliste ohutus- ja tööjuhenditega ning sümbolite kirjeldustega.	Lehekülg	143
РУССКИЙ	Раздел иллюстраций с описанием эксплуатации и функций	Страница	10	Текстовый раздел, включающий технические данные, важные рекомендации по безопасности и эксплуатации, а также описание используемых символов.	Страница	148
БЪЛГАРСКИ	Част със снимки с описание за приложение и функции	Страница	10	Част с текст с технически данни, важни указания за безопасност и работа и разяснение на символите.	Страница	153
ROMÂNĂ	Secvența de imagine cu descrierea utilizării și a funcțiilor	Pagina	10	Porțiune de text cu date tehnice, indicații importante privind siguranța și modul de lucru și descrierea simbolurilor.	Pagina	158
МАКЕДОНСКИ	Дел со сликисо описи за употреба и функционирање	Страница	10	Текстуален дел со Технички карактеристики, важни безбедносни и работни упатства и објаснување на симболите.	Страница	163
УКРАЇНСЬКА	Частина з зображеннями з описом робіт та функцій	Сторінка	10	Текстова частина з технічними даними, важливими вказівками з техніки безпеки та експлуатації і поясненням символів.	Сторінка	168
عربي	قسم الصور يوجد به الوصف التشغيلي والوظيفي	الصفحة	10	القسم النصي المزود بالبيانات الفنية والنصائح الهامة للسلامة والعمل ووصف الرموز	الصفحة	177

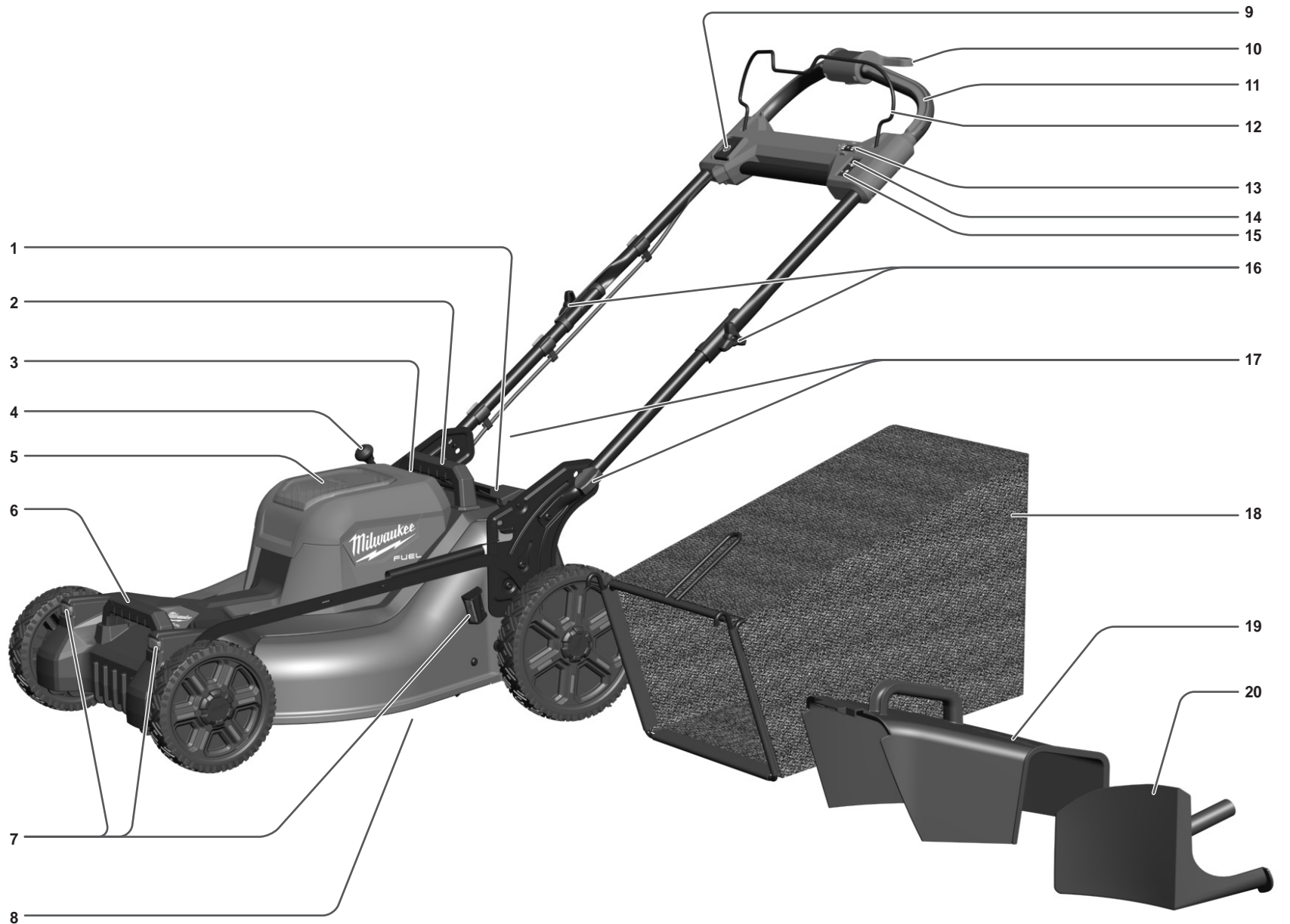


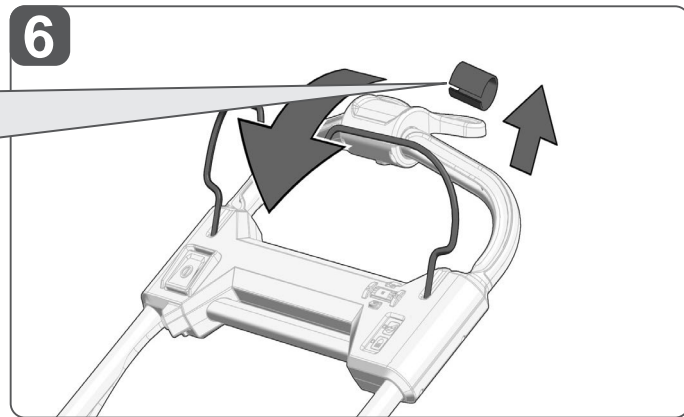
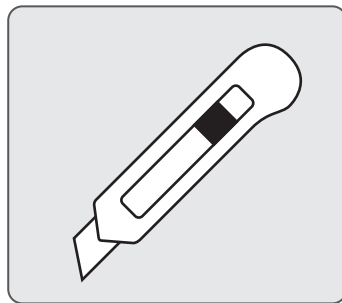
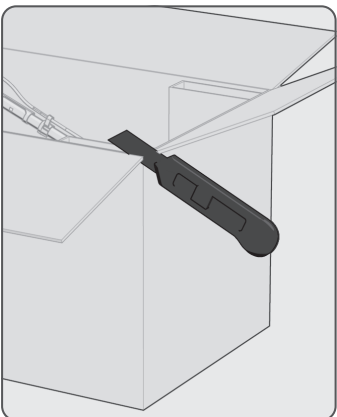
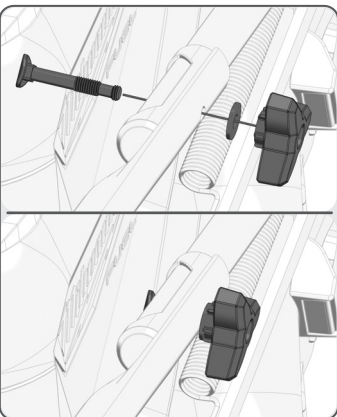
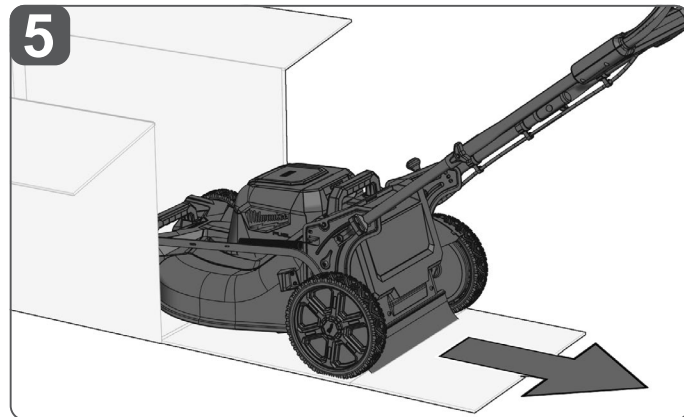
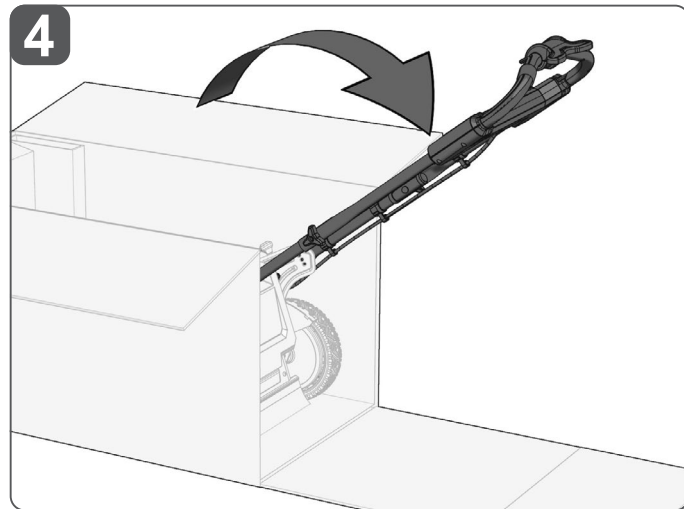
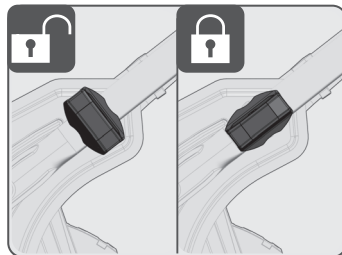
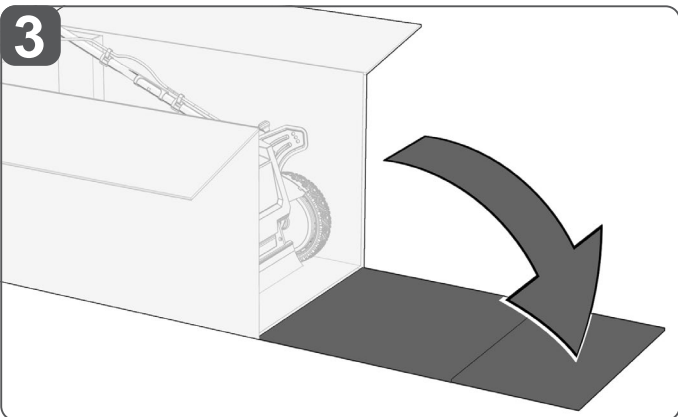
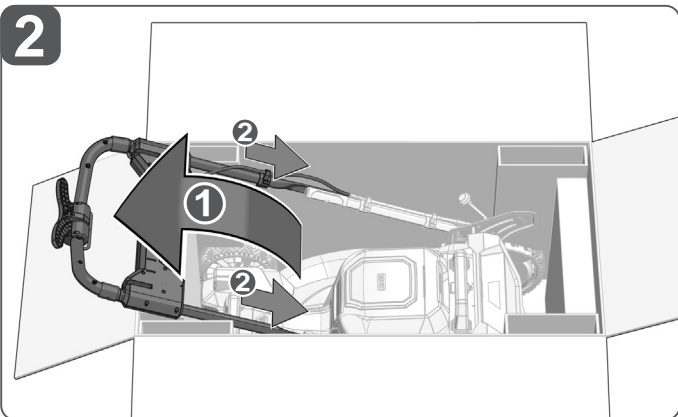
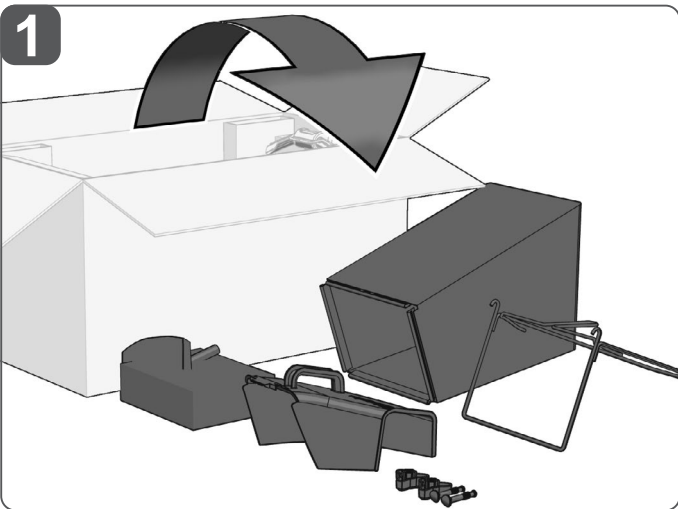
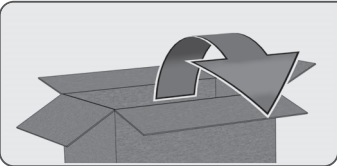


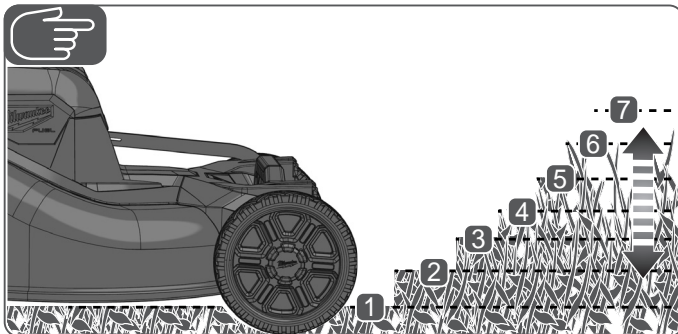
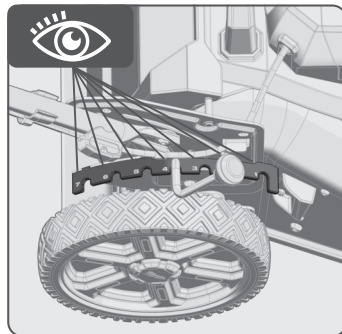
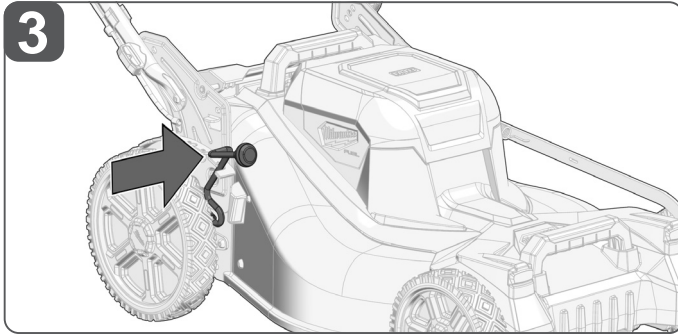
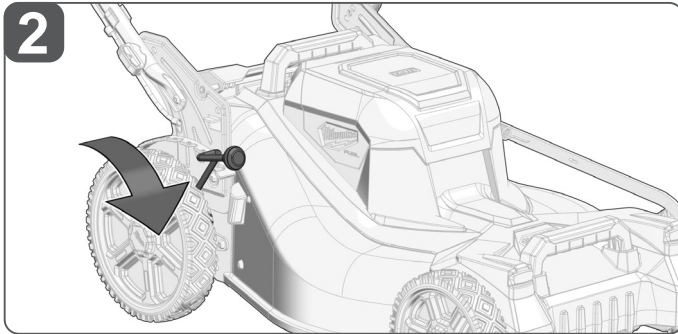
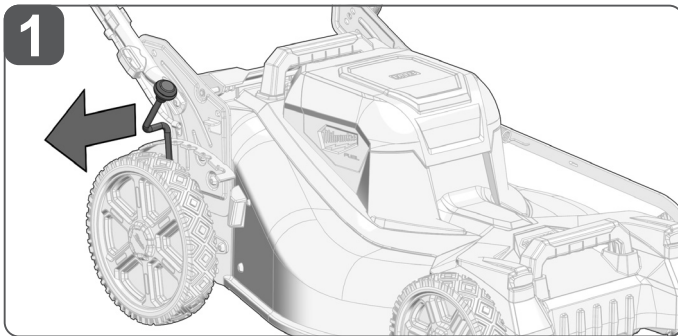
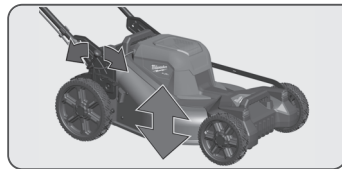
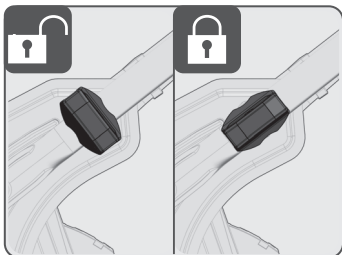
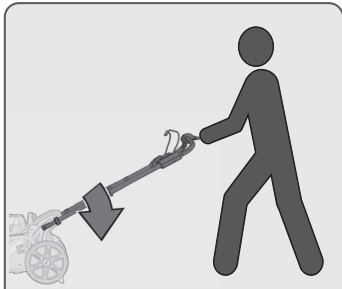
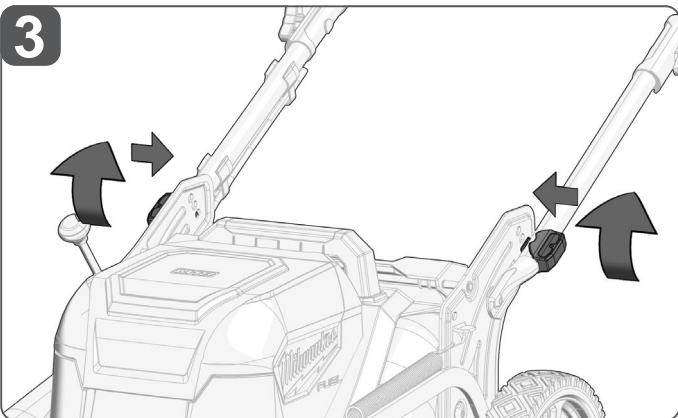
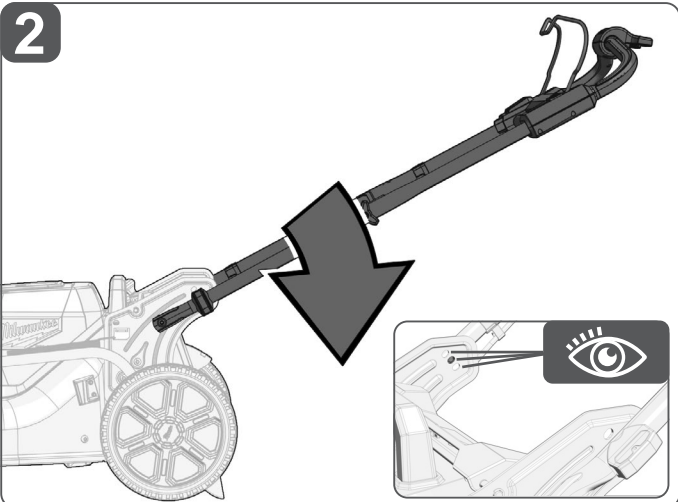
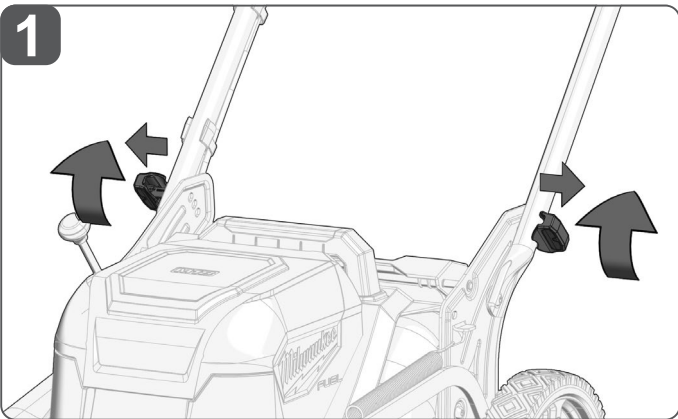


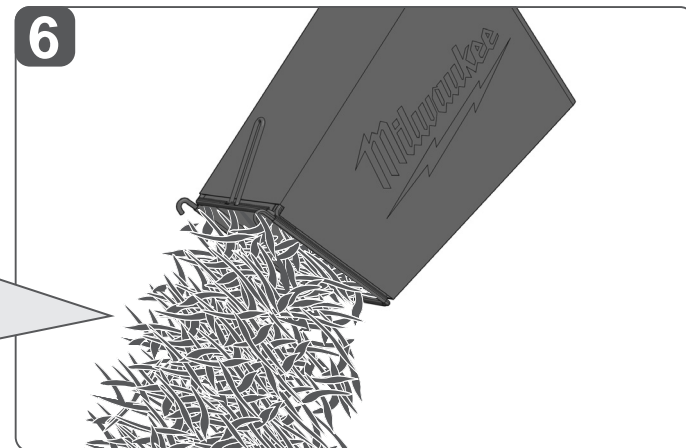
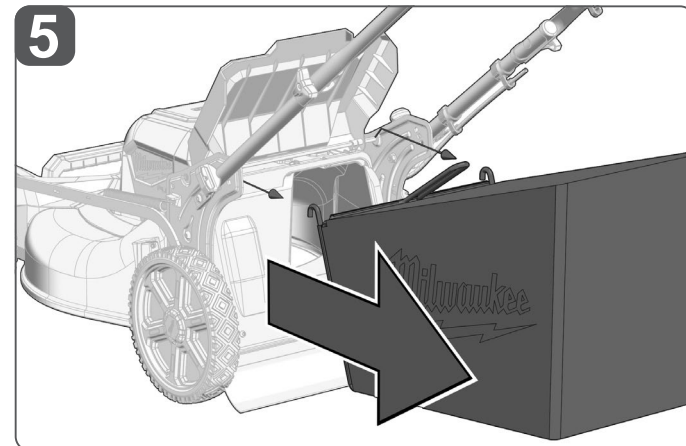
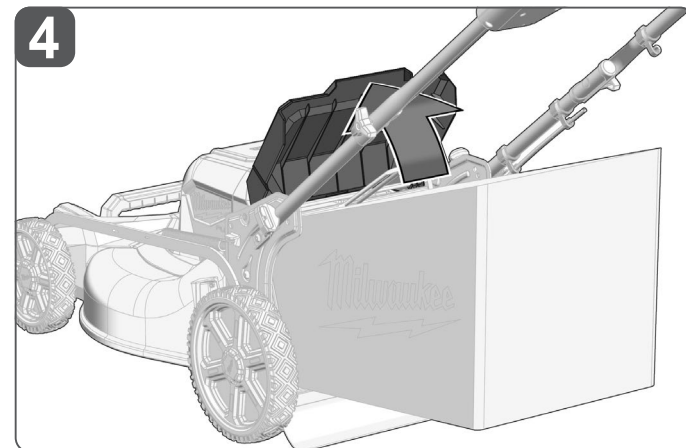
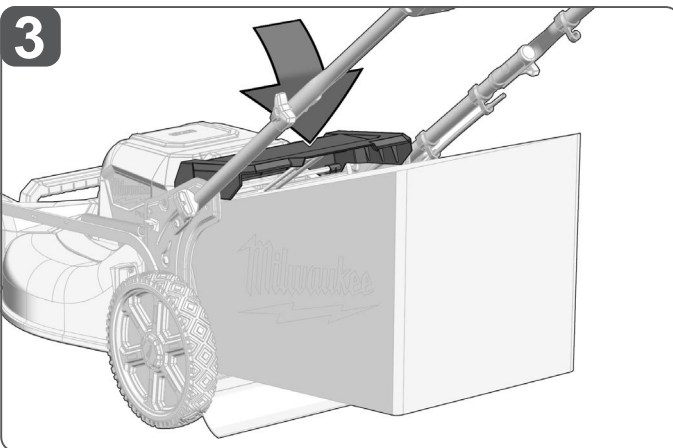
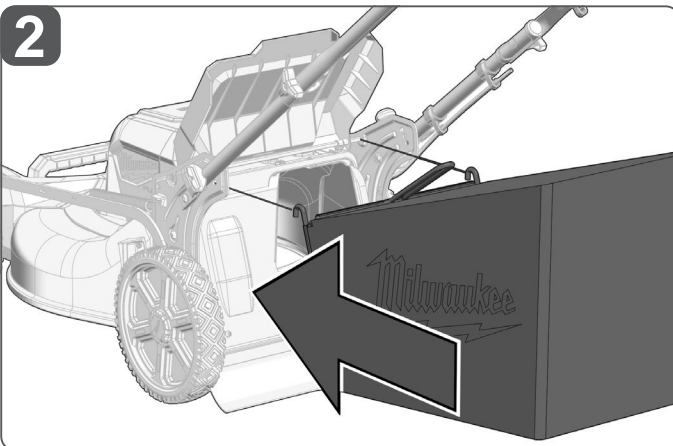
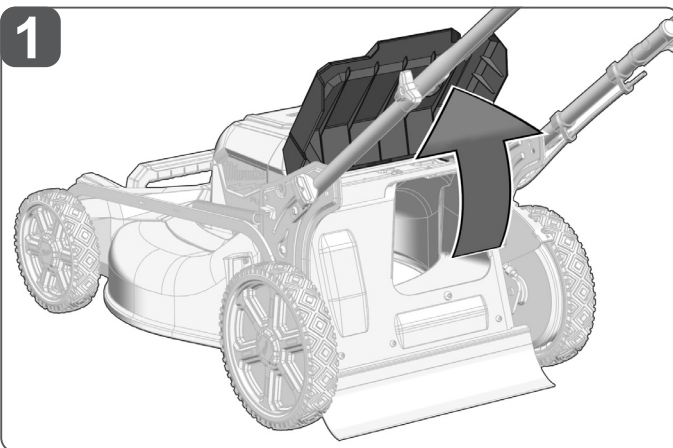
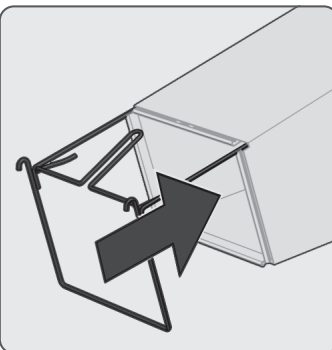
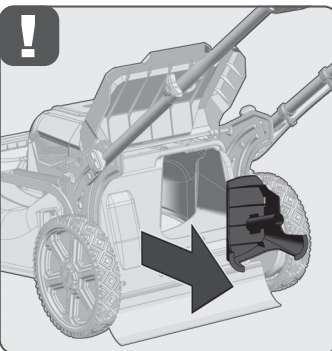
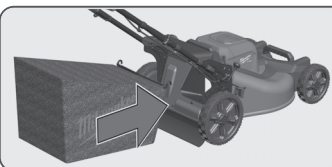
Description see text section.
Beschreibung siehe Textteil.
Description, voir la partie textuelle.
Descrizione vedi sezione di testo.
Ver descripción en el párrafo de texto.
Para a descrição veja o texto.
Beschrijving zie tekstgedeelte.
Se beskrivelse i tekstdelen
Se i tekstdelen for beskrivelse
Beskrivning, se textdel.
Kuvaus katso tekstiosio.
Περιγραφή βλέπε τμήμα κειμένου.
Metin bölümlündeki açıklamalara dikkat ediniz.
Popis viz textovou část
Opis pozri textovú časť.
Opis znajdziesz we fragmencie tekstowym.
A leírás lásd a szöveges részben.
Za opis glejte razdelek z besedilom.
Za opis pogledajte odjeljak s tekstem.
Aprakstu skatiet teksta sadaļā.
Aprašymą žr. teksto skirsnyje.
Vaadake kirjeldust tekstiosast.
Для описания см. раздел текста
За описанието вж. текстовата част.
Descriere, a se vedea secțiunea de text.
Опис видете го делот со текст.
Опис див. у відповідному розділі тексту.

الوصف أنظر جزء النصوص

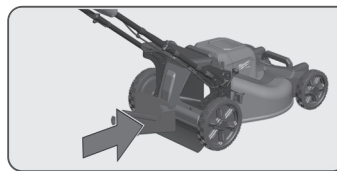
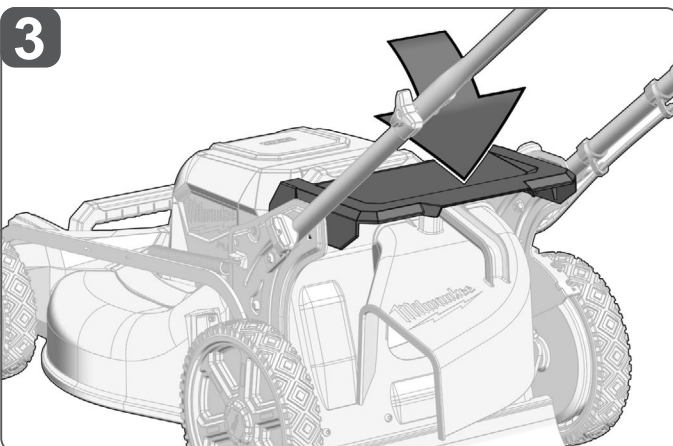
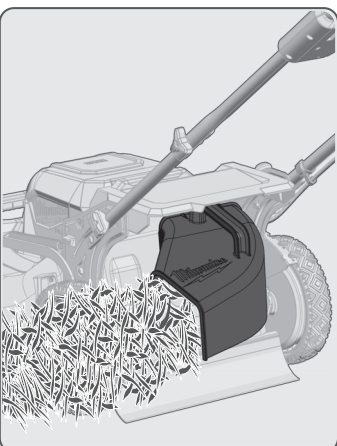
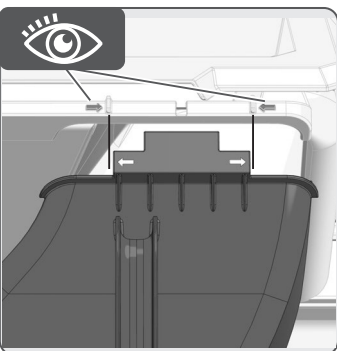
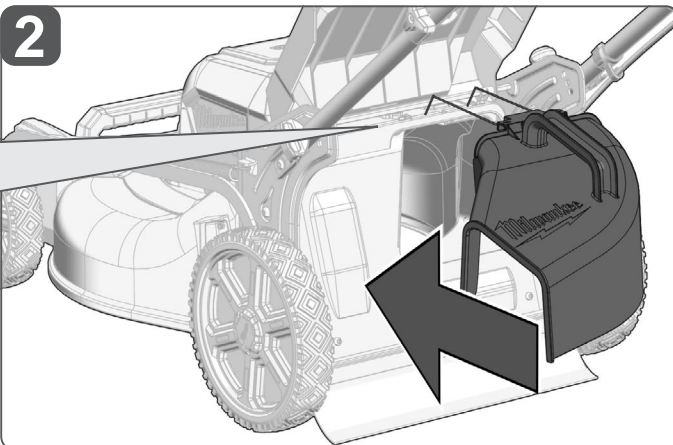
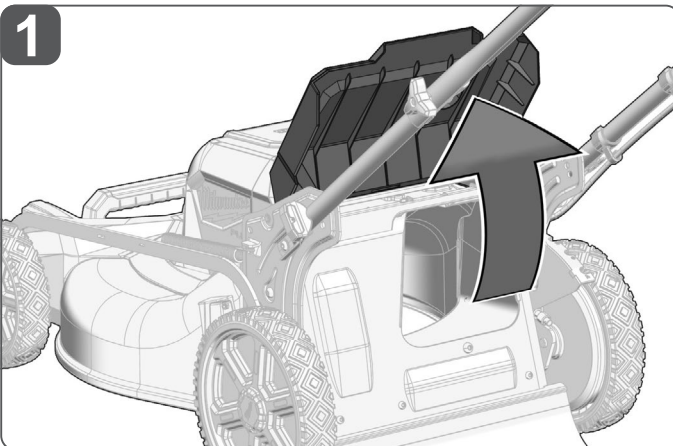
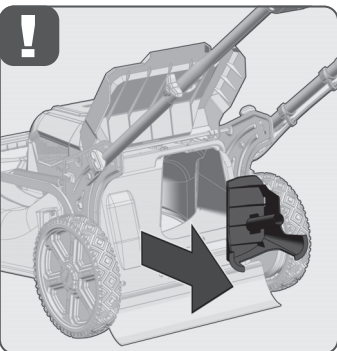
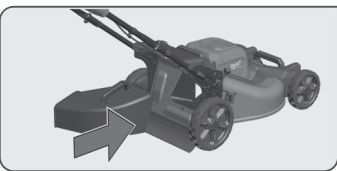




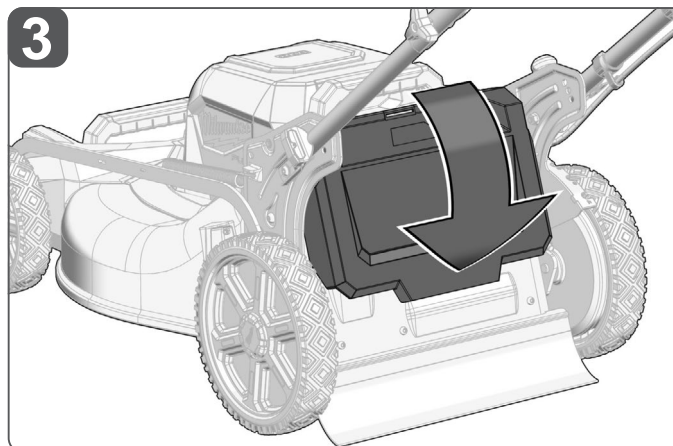
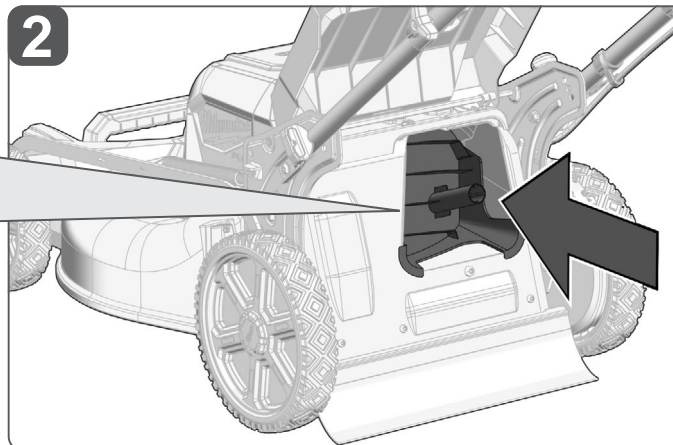
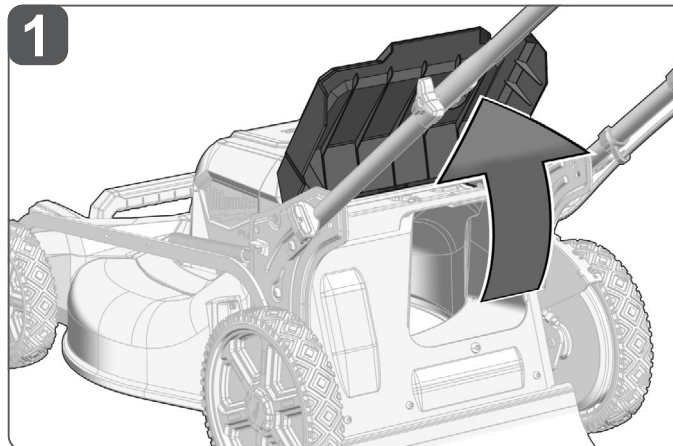


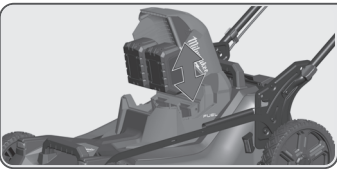


Compost grass clippings or dispose of them in organic waste.
 Grasschnitt kompostieren oder als Biomüll entsorgen.
 Compostez l'herbe coupée ou jetez-la dans les déchets organiques.
 Compostare gli sfalci o smaltirli come rifiuto organico.
 Realizar compostaje de los recortes de hierba o desecharlos como residuos orgánicos.
 Compostar a relva cortada ou descartá-la no lixo orgânico.
 Maaisel composteren of als biologisch afval verwijderen.
 Kompostér eller bortskaft græs materiale som grønt affald.
 Komposter gressklippet eller avfallshänder det som bioavfall.
 Kompostera gräsklippet eller avfallshandera det som biologiskt avfall.
 Kompostoi ruohosilppu tai hävitä biojätteenä.
 Λιπασματοποιήστε την κομμένη χλόη ή απορρίψτε την ως βιολογικό απόβλητο.
 Kesilen čimeni kompost veya organik atık olarak imha ediniz.
 Posečenou travu kompostujte nebo zlikvidujte jako bioodpad.
 Pokosenú travu kompostujte alebo zlikvidujte ako bioodpad.
 Kompostować ścinki trawy lub usuwać jako odpady organiczne.
 A levágott fűvet komposztálja vagy ártalmatlanítsa zöldhulladékként.
 Pokošeno travo odložite na kompost ali odstranite med biološke odpadke.
 Odreze trave kompostirajte ili zbrinuti kao biološko smeće.
 Nopļauto zāli kompostējiet vai izmetiet kā organiskos atkritumus.
 Nupjautā žolę kompostuokite arba utilizuokite kaip organines atliekas.
 Komposteeringe murulõikmed või kõrvaldage need biojätmetena.
 Компостируйте скошенную траву или утилизируйте ее как органические отходы.
 Компостируйте окосената трава или я изхвърляйте като биологичен отпадък.
 Compostati iarba cosită sau aruncați-o odată cu deșeurile organice.
 Искосената трава да се компостира или да се отстрани како биолошки отпад.
 Компостуйте скошену траву або утилізуйте її як органічні відходи.
 أصنع سماد من العشب المقصود أو تخلص منه في القمامة العضوية.



Mulch application - the clippings remain on the lawn.
 Mulcheinsatz - das Schnittgut bleibt auf dem Rasen liegen.
 Kit mulching - l'herbe coupée reste sur la pelouse.
 Inserto mulching - gli sfalci restano sul prato.
 Inserto de abono - los recortes de hierba permanecen sobre el césped.
 Triturador de relva - a relva cortada fica no relvado.
 Mulchinzet - het maaisel blijft op het gras liggen.
 Barkindsats - græs materialet bliver liggende på plænen.
 Mulchplugg - gressklippet blir liggende på plenen.
 Mulchinginsats - gräsklippet ligger kvar på gräsmattan.
 Hakesovitin - ruohosilppu jää ruohokolle.
 Ένθεση στρώσης φύλλων - τα αποκόμματα παραμένουν στο γρασίδι.
 Mulçlama ünitesi - kesilen malzeme çimen üzerinde kalır.
 Mulčovací nástavec - posečená tráva zůstává ležet na trávníku.
 Mulčovací nadstavec - pokosená tráva zůstává ležať na trávníku.
 Wkład mulczujący - ścińki pozostają na trawniku.
 Mulcsozó betét - a levágott fű a gyepen marad.
 Nastavek za mulčenje - pokošena trava ostane na trati.
 Umetak sitnjenja - rezani materijal ostaje ležati na travi.
 Mulčēšanas ieliktnis, lai izkaisītu nolāuto zāli uz zāliena.
 Mulčiaus įdėklas - nuopjovos lieka ant vejų.
 Multšer - murulõikmed jäävad murule.
 Насадка для мульчирования — скошенная трава будет оставаться на газоне.
 Влижка за мулчиране — окосеният материал остава върху моравата.
 Aplicare de reziduuri vegetale - iarba cosită rămâne pe gazon.
 Вметок за малчиране - исечената трава останува на тревникот.
 Насадка для мульчвання — скошена трава залишатиметься на газоні.
 الغطاء الخلفي - العشب المقصوص يظل على العشب.





Remove the battery pack before starting any work on the machine.

Vor allen Arbeiten an der Maschine den Wechselakku herausnehmen

Avant tous travaux sur la machine retirez l'accu interchangeable.

Prima di iniziare togliere la batteria dalla macchina.

Retire la batería antes de comenzar cualquier trabajo en la máquina.

Antes de efectuar cualquier intervención na máquina retirar o bloco acumulador.

Voor alle werkzaamheden aan de machine de akku verwijderen.

Ved arbejde inden i maskinen, bør batteriet tages ud.

Ta ut vekslebatteriet før du arbeider på maskinen

Drag ur batteripaket innan arbete utföres på maskinen.

Tarkista pistotulppa ja verkkojohto mahdollisilta vaurioilta. Viat saa korjata vain alan erikoismies.

Πριν από κάθε εργασία στη μηχανή αφαιρέστε την ανταλλακτική μπαταρία.

Aletin kendinde bir çalışma yapmadan önce kartuş aküyü çıkarın.

Před zahájením veškerých prací na vrtacím šroubovákú vyjmout výměnný akumulátor.

Pred každou prácou na stroji výmenný akumulátor vytiahnuť.

Przed przystąpieniem do jakichkolwiek prac na elektronarzędziu należy wyjąć wkładkę akumulatorową.

Karbantartás, javítás, tisztítás, stb. előtt az akkumulátort ki kell venni a készülékből.

Pred deli na stroju izvlcite izmenljivi akumulator.

Prije svih radova na stroju izvaditi bateriju za zamjenu.

Pirms mašīnai veikt jebkāda veida apkopes darbus, ir jāizņem ārā akumulators.

Prieš atlikdami bet kokius darbus įrenginyje, išimkite keičiamą akumuliatorių.

Enne kõiki töid masina kallal võtke vahetatav aku välja.

Выньте аккумулятор из машины перед проведением с ней каких-либо манипуляций.

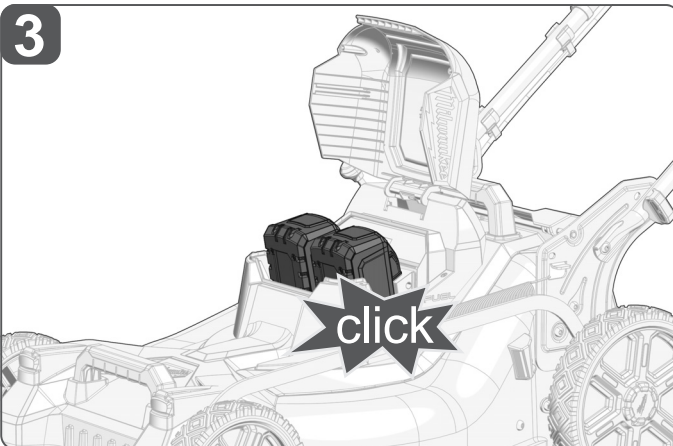
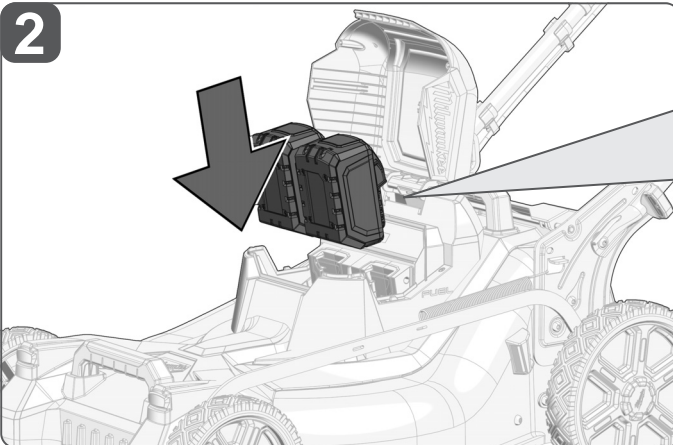
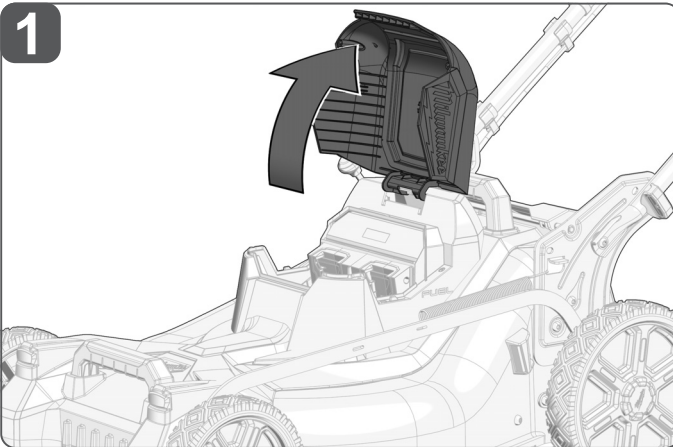
Преди започване на каквито е да работи на машината извадете акумулатора.

Scoteţij acumulatorul înainte de a începe orice intervenţie pe maşină.

Отстранете ја батеријата пред да започнете да ја користите машината.

Перед будь-якими роботами на машині вийняти змінну акумулаторну батарею.

قم بإزالة حزمة البطارية قبل البدء في أي أعمال على الجهاز.



The machine only runs with 2 batteries!

Die Maschine läuft nur mit 2 Akkus!

La machine ne fonctionne qu'avec 2 accus !

La macchina funziona solo con 2 batterie!

¡La máquina solo funciona con 2 acumuladores!

A máquina só opera com 2 baterias!

De machine werkt alleen met 2 accu's!

Maskinen kører kun med 2 batterier!

Maskinen går bare med 2 batteripakker!

Maskinen går bara med 2 batterier!

Kone käy vain 2 akulla!

Η μηχανή λειτουργεί μόνο με δύο επαναφορτιζόμενες μπαταρίες!

Makine sadece 2 akü ile çalışır.

Zařízení funguje jen se 2 akumulátory!

Zariadenie funguje len s 2 akumulátormi!

Maszyna działa tylko na 2 akumulatory!

A gép csak 2 akkumulatort üzemel!

Stroj deluje samo z dvema akumulatorjema!

Stroj radi samo sa 2 akumulatora!

Iekārta darbojas tikai ar 2 akumulatoriem!

Mašina veikia tik su 2 baterijomis!

Masin töötab üksnes 2 akuga!

Машината работи само от 2 акумулаторов!

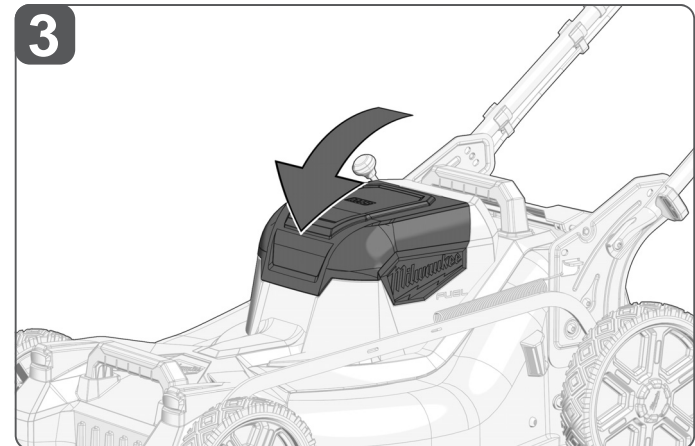
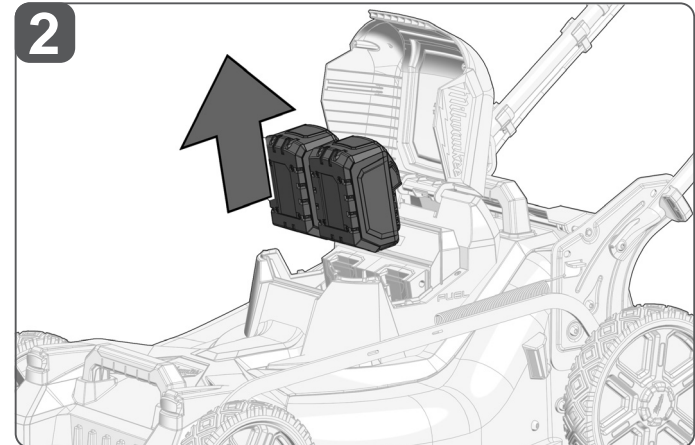
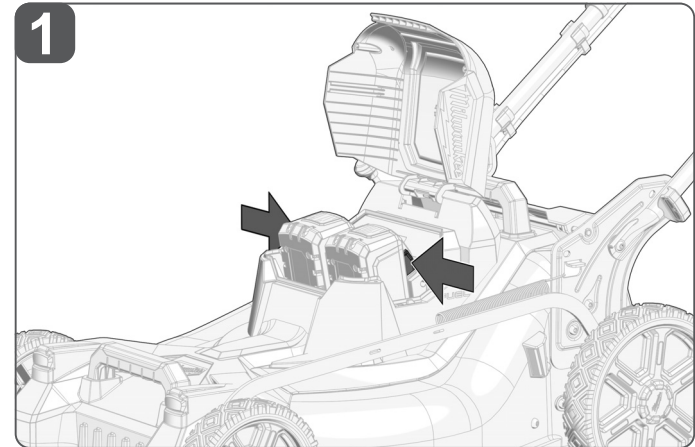
Машината работи само со 2 акумулаторни батерии!

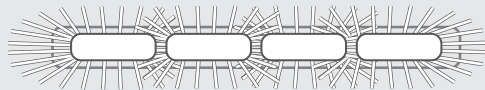
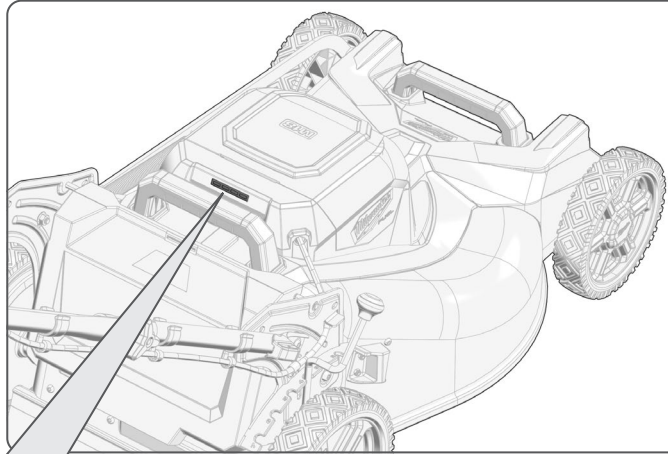
Maşina funcţionează doar cu 2 acumuloare!

Машината работи само со 2 акумулатори!

Машинa працює тільки від 2 акумулаторів!

الماكينة تعمل فقط بـ 2 من البطاريات القابلة للشحن.

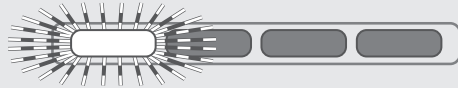




flashing slowly
blinkt langsam
clignote lentement
lampeggio lento
parpadea lentamente
pisca lentamente
knippert langzaam
blinker långsamt
blinker långsamt
blinkar långsamt
vilkkuu hitaasti
αναβοσβήνει αργά
yavaş yanıp söner
bliká pomalu

bliká pomaly
pulsuje powoli
lassan villog
utripa počasi
treperi polako
lėni mirksi
lėtai mirksi
vilgub aeglaselt
медленно мигаєт
премигва бавно
clipește rapid
трепка бавно
повільно блимає

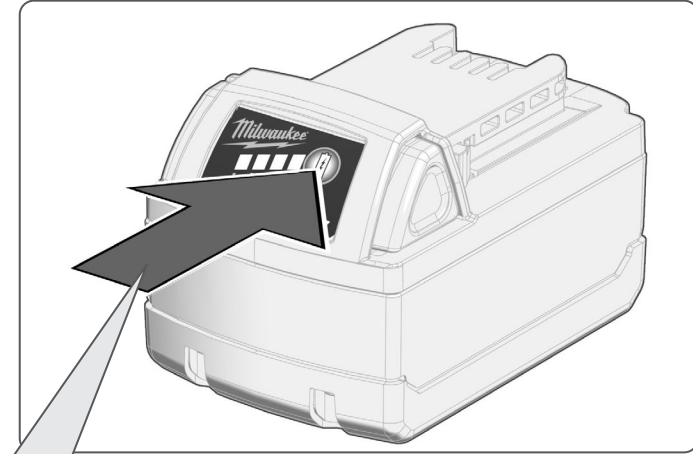
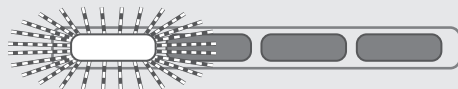
تومض ببطء



flashing quickly
blinkt schnell
clignote rapidement
lampeggio veloce
parpadea rápidamente
pisca rapidamente
knippert snel
blinker hurtigt
blinker raskt
blinkar snabbt
vilkkuu nopeasti
αναβοσβήνει γρήγορα
hızlı yanıp söner
bliká rychle

bliká rýchlo
szybko miga
gyorsan villog
utripa hitro
treperi brzo
ātri mirgo
greitai mirksi
vilgub kiirelt
быстро мигаєт
премигва бързо
clipește lent
трепка бързо
швидко блимає

تومض سريعاً



75-100 %



50-75 %



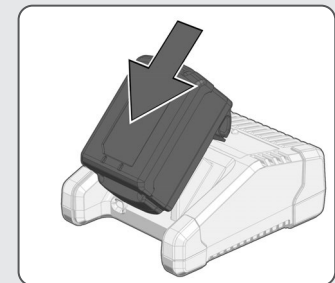
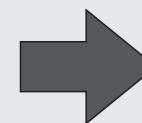
30-50 %

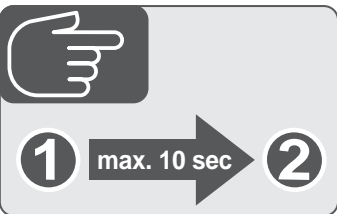
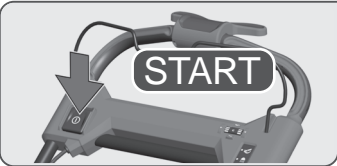


10-30 %

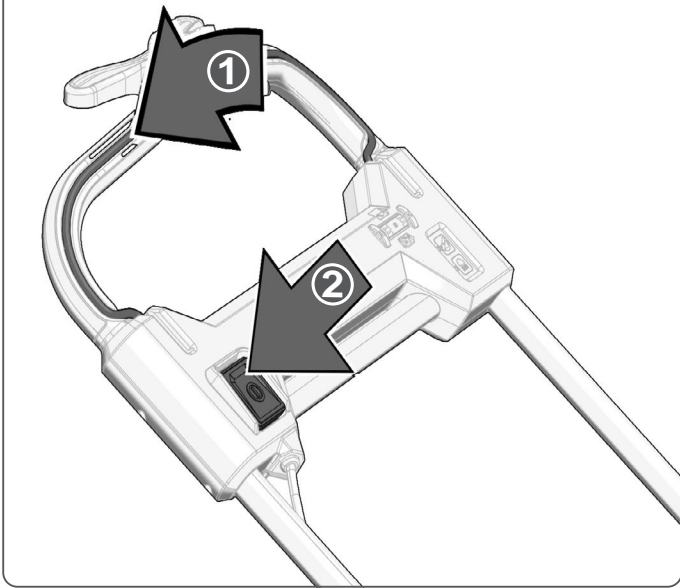


< 10 %

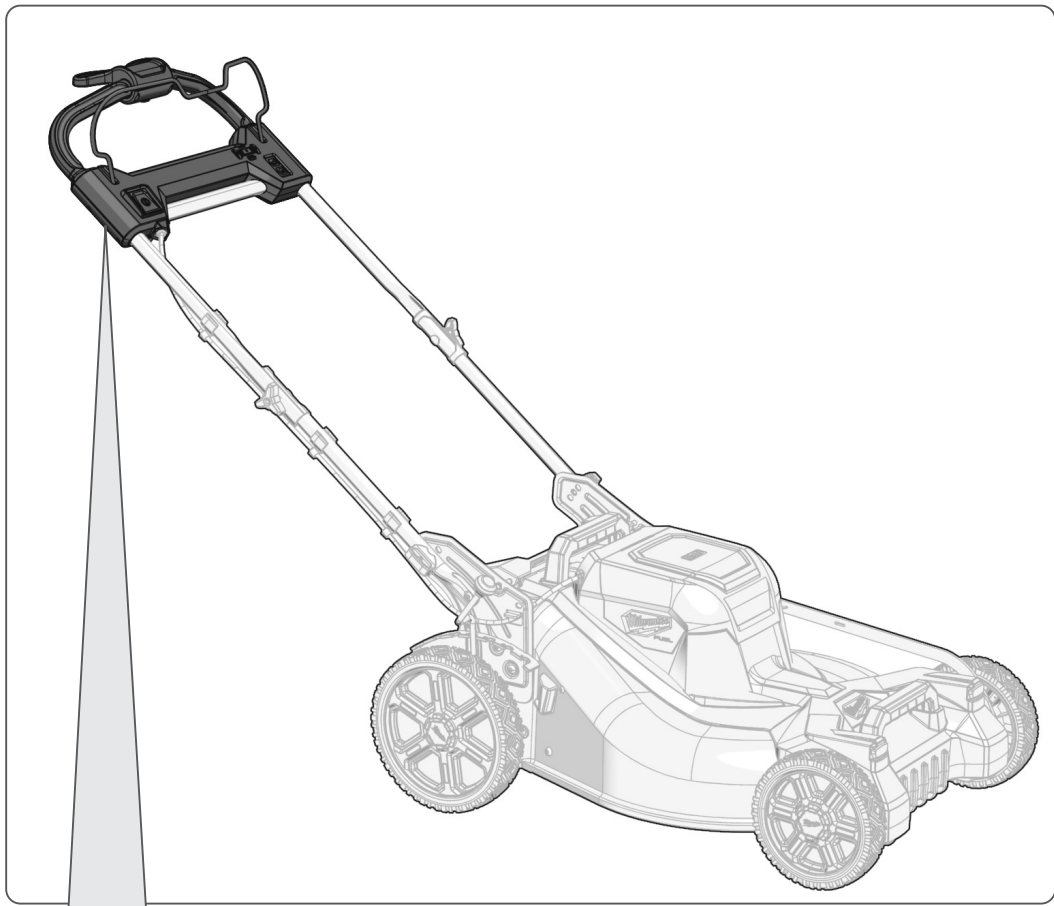
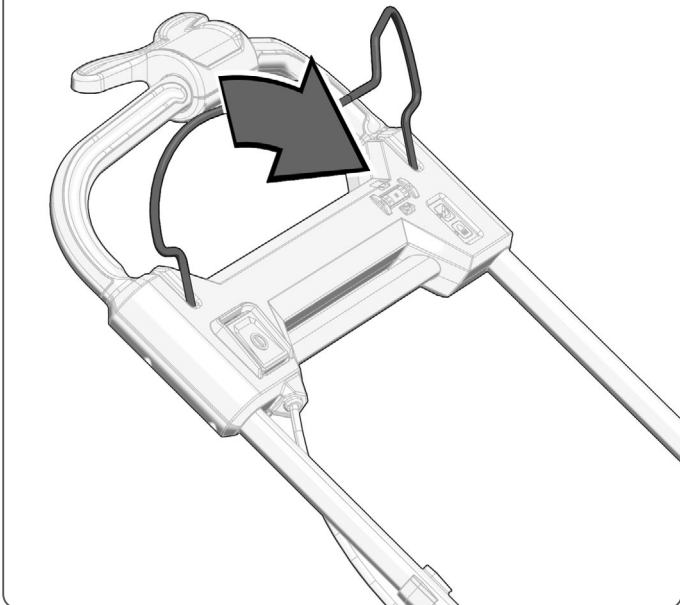




START



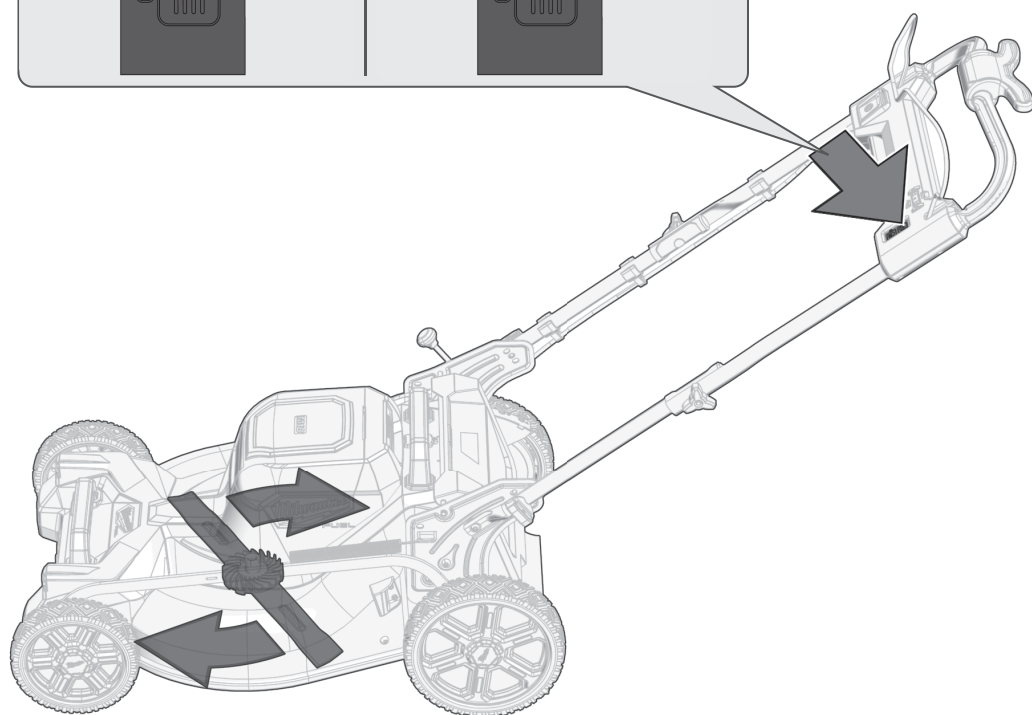
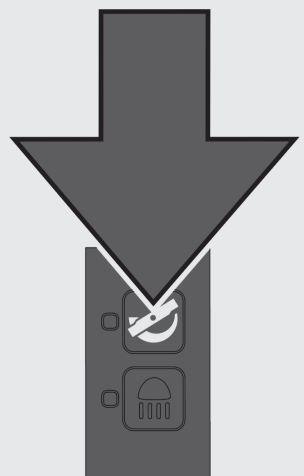
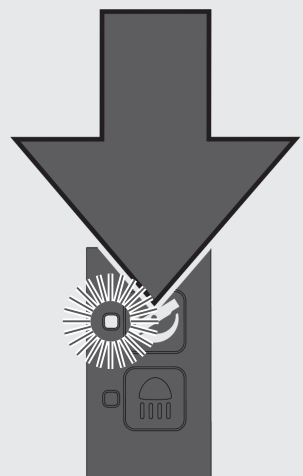
STOP



Insulated gripping surface
 Isolierte Grifffläche
 Surface de prise isolée
 Superficie di presa isolata
 Superficie de agarre con aislamiento
 Superficie de pega isolada
 Geisoleerde handgrepen
 Isolerede gribeflader
 Isolert gripeflate
 Isolerad greppyta
 Eristetty tarttumapinta
 Μονωμένη επιφάνεια λαβής

Izolasyonlu tutma yüzeyi
 Izolovaná uchopovací plocha
 Izolovaná úchopná plocha
 Izolowana powierzchnia uchwytu
 Szigetelt fogófelület
 Izolirana prijemalna površina
 Izolirana površina za držanje
 Izolēta satveršanas virsma
 Izoliuotas rankenos paviršius
 Isoleeritud pideme piirkond
 Изолированная поверхность ручки
 Изолирана повърхност за хващане

Suprafață de prindere izolată
 Изолирана површина на дршката
 Изольована поверхня ручки
 مساحة المقبض معزولة



Slow speed is preset. If necessary, the electronic automatically increase the speed. However, high speed can also be set permanently.

Langsame Drehzahl ist voreingestellt. Bei Bedarf erhöht die Elektronik automatisch die Drehzahl. Hohe Drehzahl kann aber auch dauerhaft eingestellt werden.

La vitesse lente est pré-réglée. Si nécessaire, le système électronique augmente automatiquement la vitesse. Cependant, il est également possible de régler une vitesse élevée de manière permanente.

E' preimpostato un numero di giri lento. Se necessario, l'elettronica aumenta automaticamente la velocità. La velocità elevata può però anche essere impostata in modo permanente.

La velocidad de giro lenta está preajustada. Si fuese necesario, el sistema electrónico aumenta la velocidad de giro automáticamente. Sin embargo, también es posible ajustar una velocidad de giro alta de forma permanente.

A velocidade lenta está pré-ajustada. Caso necessário, a eletrónica aumenta a velocidade automaticamente. Mas a velocidade mais alta também pode ser ajustada duradouramente.

Langzaam toerental is vooringesteld. Zo nodig verhoogt de elektronica het toerental automatisch. Een hoog toerental kan echter ook permanent worden ingesteld.

Langsamt omdreiningstal er indstillet på forhånd. Ved behov øger det elektroniske system automatisk omdreiningstallet. Et højt omdreiningstal kan dog også indstilles vedvarende.

Langsamt turtall er forhåndsinnstilt. Ved behov øker elektronikken turtallet automatisk. Høyt turtall kan imidlertid også innstilles permanent.

Långsamt varvtal är förinställt. Vid behov ökas varvtalet automatiskt av elektroniken. Høgt varvtal kan också ställs in fast.

Hidas kieroosluuku on esiasetettu. Tarvittaessa elektroniikka korottaa kieroosluukua automaattisesti. Korkean kieroosluvun voi kuitenkin säätää myös jatkuvasti.

Έχει προρυθμιστεί χαμηλή ταχύτητα περιστροφής. Εάν χρειάζεται, τότε αυξάνει το ηλεκτρονικό σύστημα την ταχύτητα περιστροφής αυτόματα. Μια υψηλή ταχύτητα περιστροφής μπορεί όμως να ρυθμίζεται και μόνιμα.

Ön ayar olarak yavaş devir sayısı ayarlıdır. Elektronik sistemi gerektiğinde devir sayısını otomatik olarak artırır. Yüksek devir sayısı sabit olarak da ayarlanabilir.

Předem nastavené jsou pomalé otáčky. V případě potřeby elektronika automaticky zvýší otáčky. Vysoké otáčky však mohou být nastaveny i trvale.

Vopred nastavené sú pomalé otáčky. V prípade potreby elektronika automaticky zvýši otáčky. Vysoké otáčky však môžu byť nastavené aj trvalo.

Fabrycznie ustawiona jest niska prędkość. W razie potrzeby układ elektroniczny automatycznie zwiększa prędkość. Wysoką prędkość można również ustawić na stałe.

Lassú fordulatszám van előre beállítva. Szükség esetén az

elektronika automatikusan megnöveli a fordulatszámot. A magas fordulatszám azonban tartósan is be lehet állítani.

Prednastavljeno je počasno število vrtljajev. Elektronika po potrebi samodejno poveča število vrtljajev. Visoko število vrtljajev lahko nastavite tudi trajno.

Spori broj okretaja pje prednamješten. Po potrebi elektronika automatski povećava broj okretaja. Visoki broj okretaja može biti i trajno namješten.

Lēns griezes ātrums ir priekšiestatīts. Ja nepieciešams, elektronika automātiski palielina ātrumu. Tomēr lielu ātrumu var iestatīt arī pastāvīgi.

Iš anksto nustatytas lėtas greitis. Jei reikia, elektronika automatiškai padidina greitį. Tačiau yra galimas ir nuolatinis didelio greičio nustatymas.

Eelseadistatud on aeglane pöörlemiskiirus. Vajadusel suurendab elektroonika pöörlemiskiirust automaatselt. Suur pöörlemiskiiruse saab ka püsivalt seadistada.

Медленная частота вращения настроена предварительно. Электроника автоматически увеличивает скорость при необходимости. Можно также настроить постоянно высокую частоту вращения.

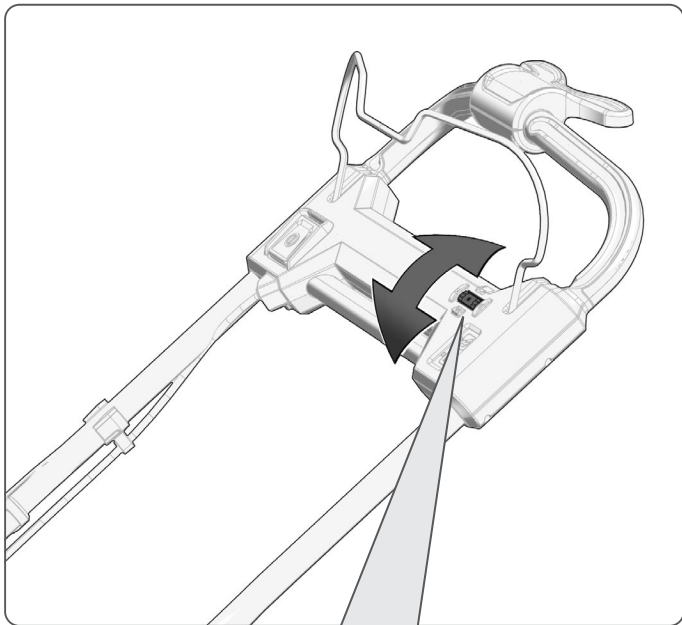
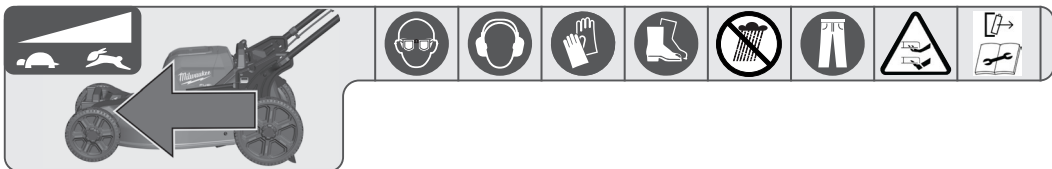
По-бавните обороти са предварително настроени. При необходимост електрониката автоматично повишава оборотите. Въпреки това високите обороти могат да бъдат настроени за постоянно.

Este presetată viteza redusă. Dacă este necesar, partea electronică crește automat viteza. Totuși, viteza ridicată poate fi setată permanent.

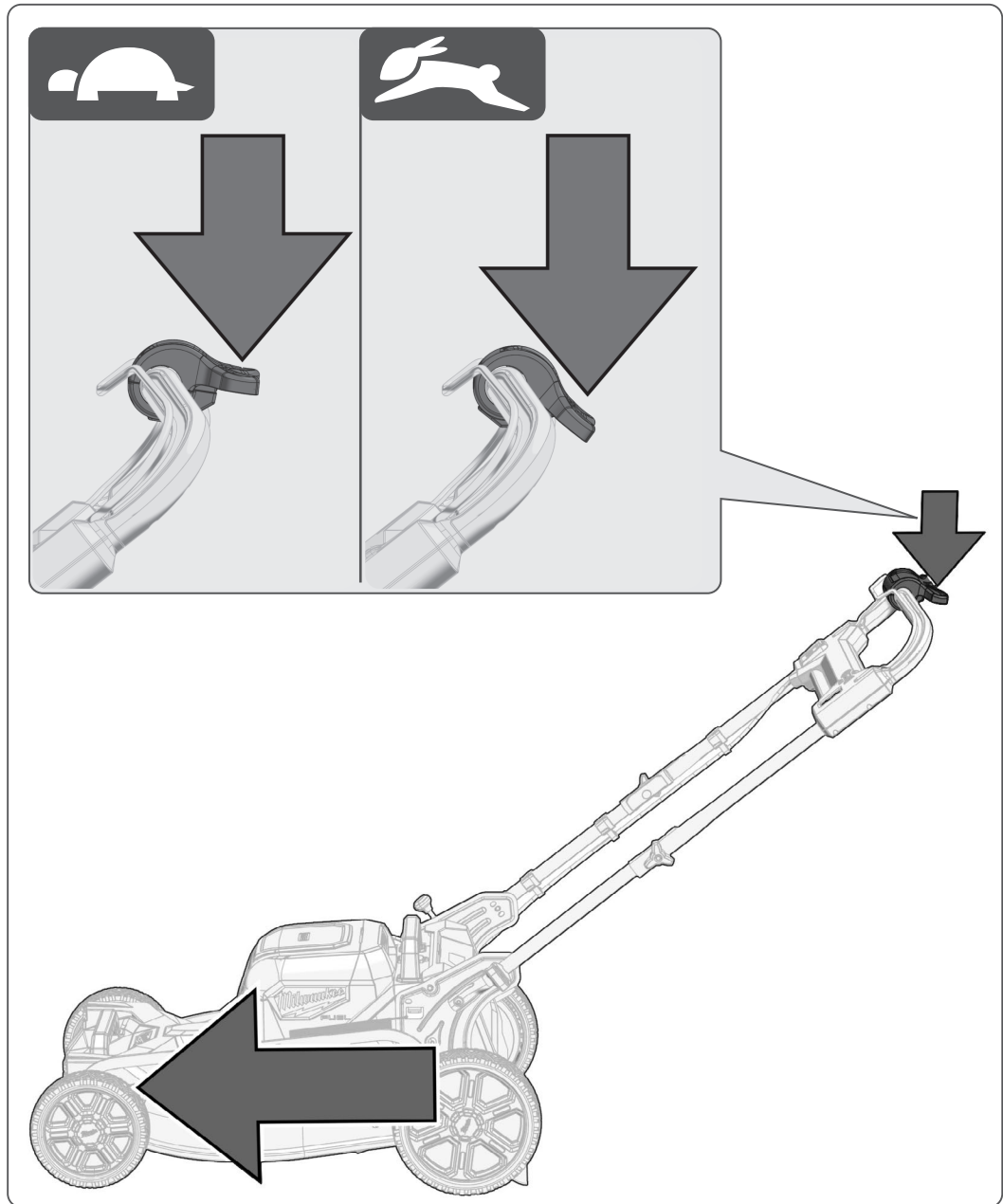
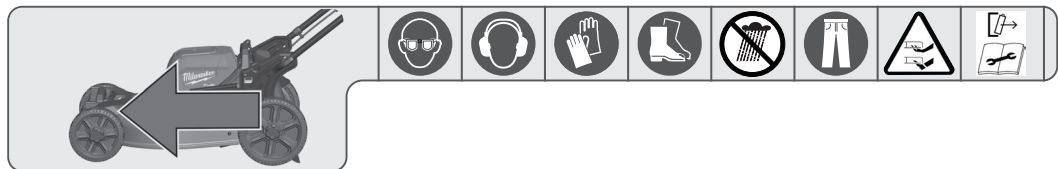
Бавен број на вртежи е претходно подесен. По потреба електрониката го зголемува автоматски бројот на вртежи. Но, голем број на вртежи може да се подеси и трајно.

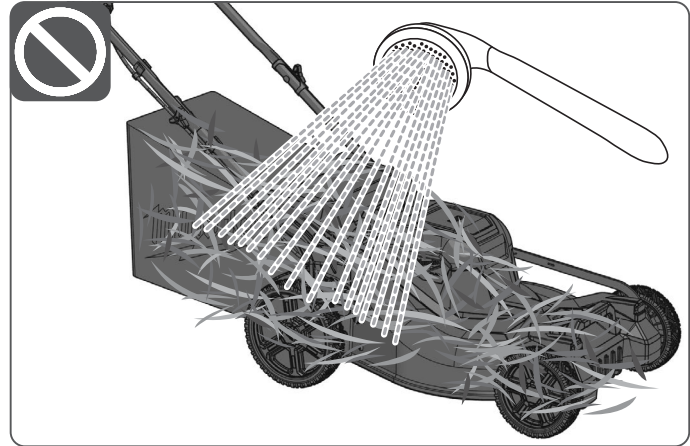
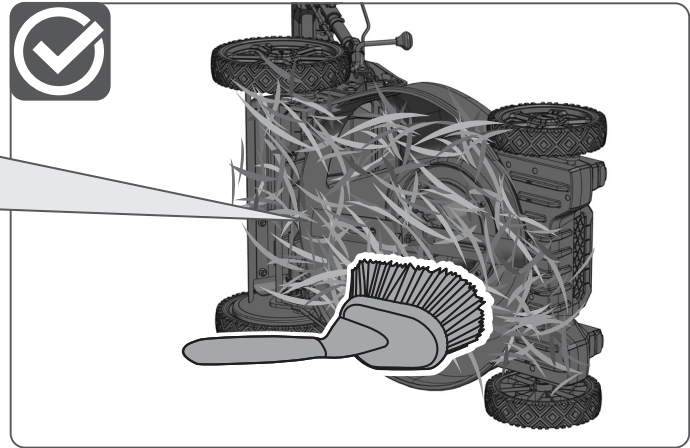
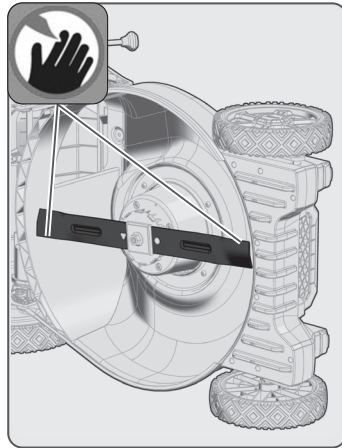
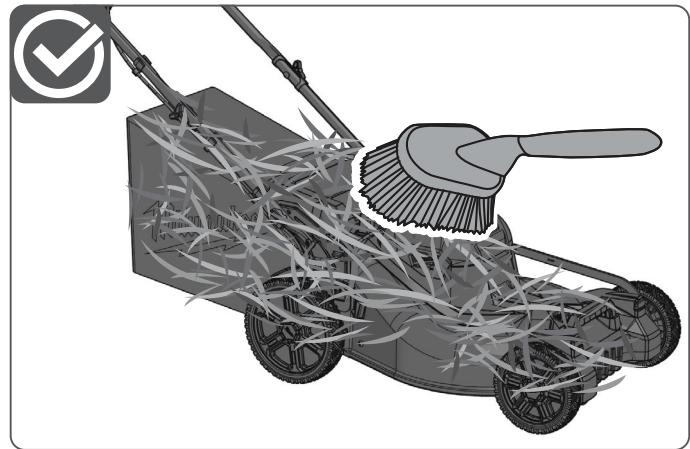
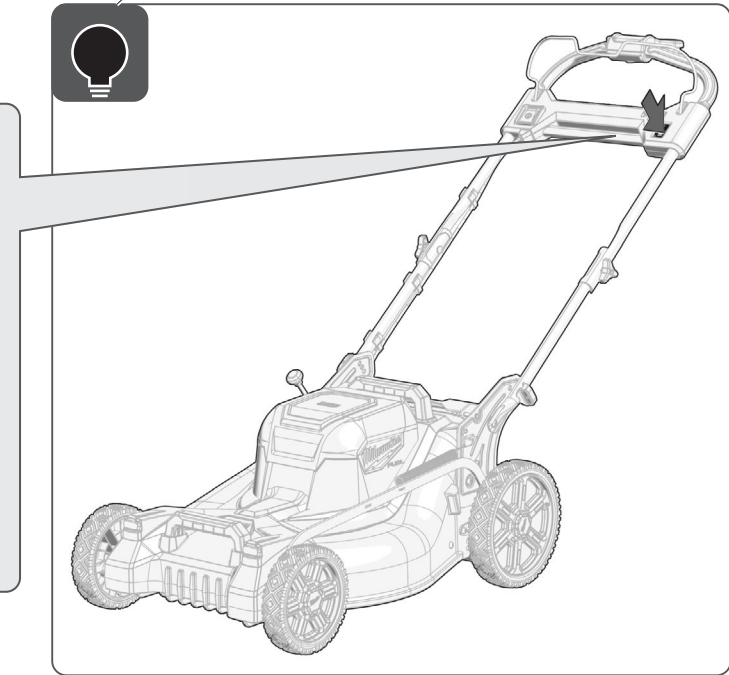
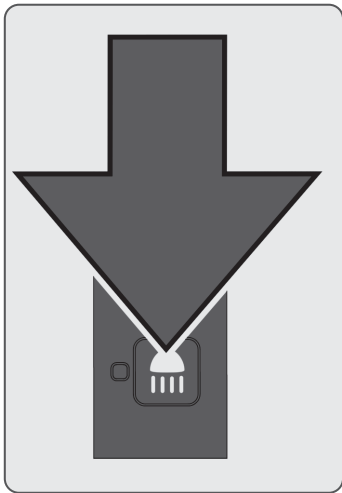
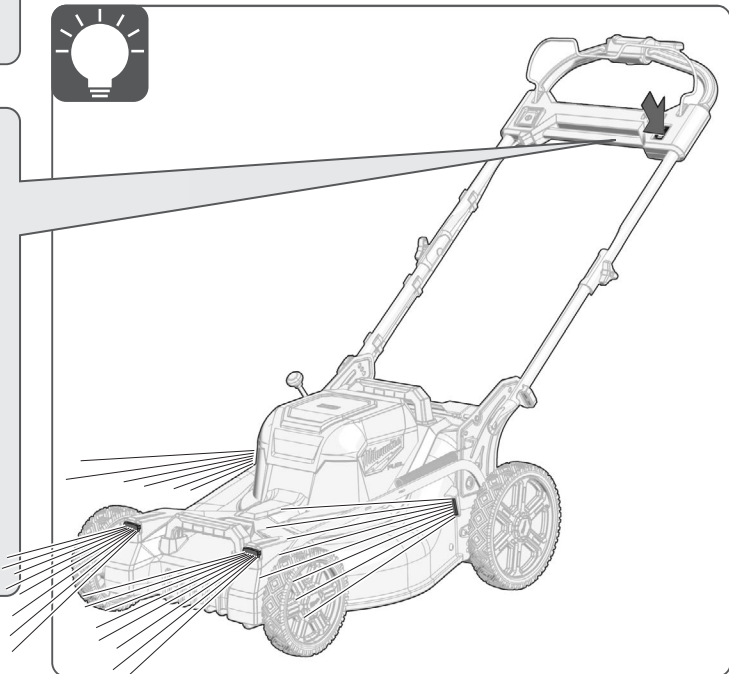
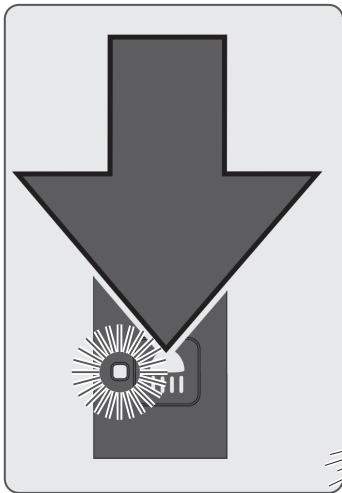
Повільна частота обертання є попередньо налаштованою. Електроніка автоматично збільшує частоту обертання в разі потреби. Можна також налаштувати постійно високу частоту обертання.

جرى مسبقاً ضبط سرعة دوران بطيئة. عند الحاجة ترفع الإلكترونيات من سرعة الدوران أوتوماتيكياً. لكن من الممكن أيضاً ضبط سرعة دوران أعلى بشكل مستمر.



1	0 – 2,5 km/h
2	0 – 3,5 km/h
3	0 – 4,5 km/h
4	0 – 5,5 km/h
5	0 – 6,5 km/h

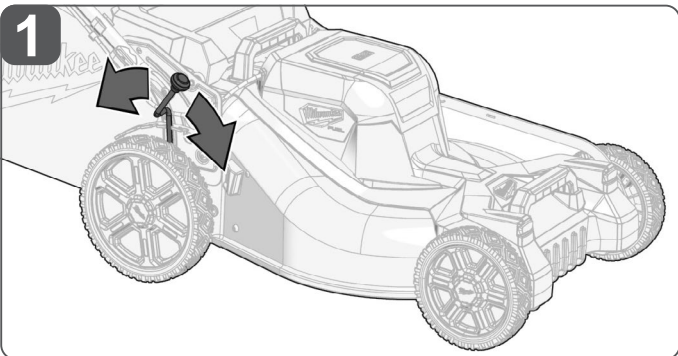




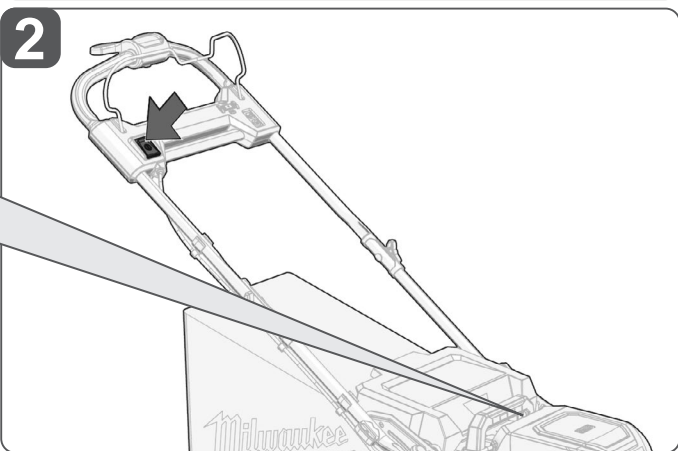
TIP



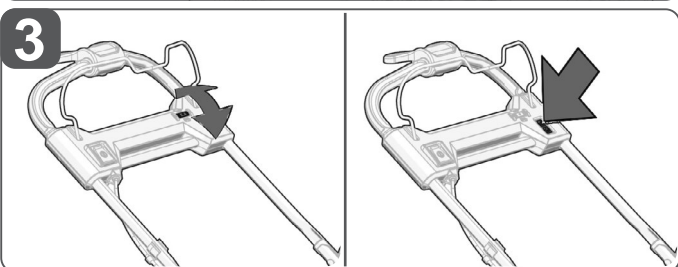
 13



 20

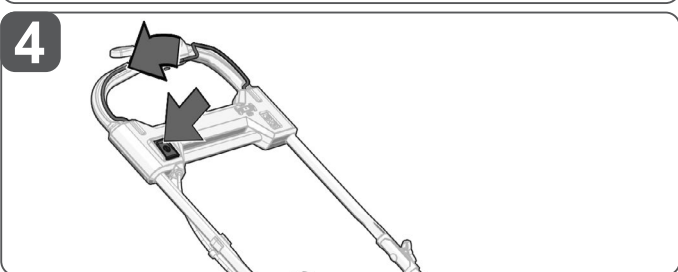


 24

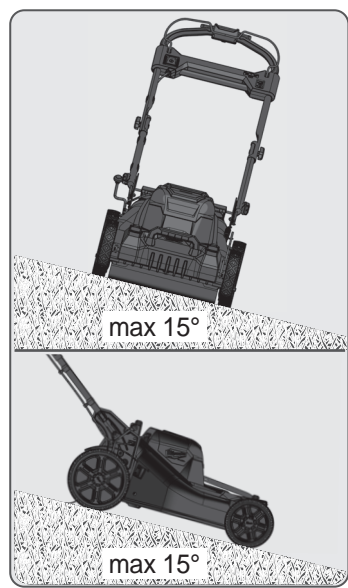


 26

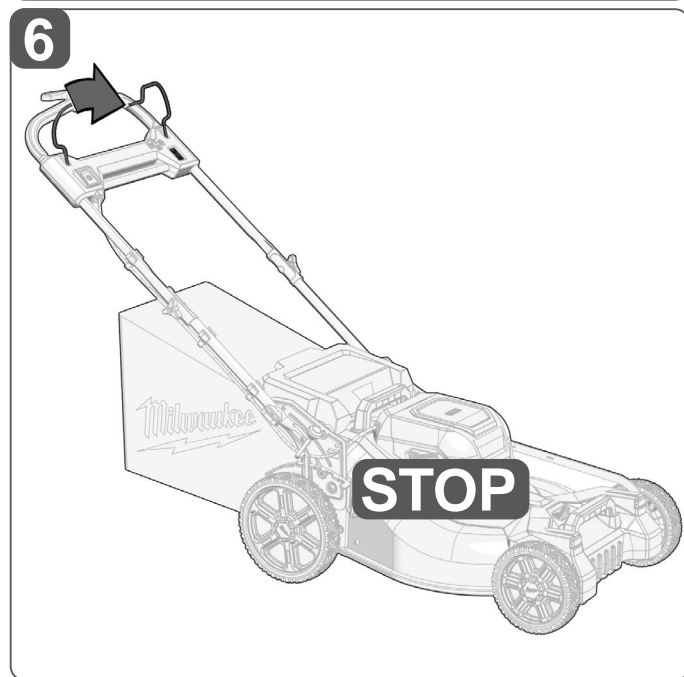
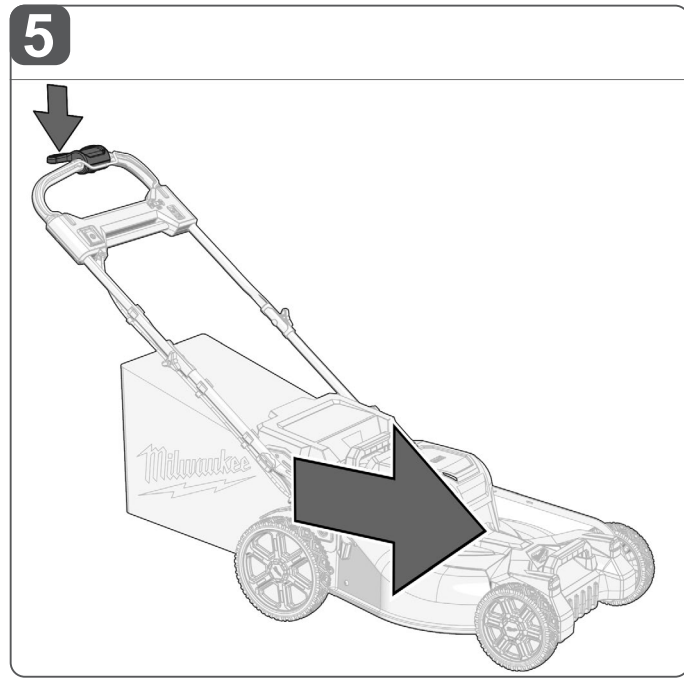
 22

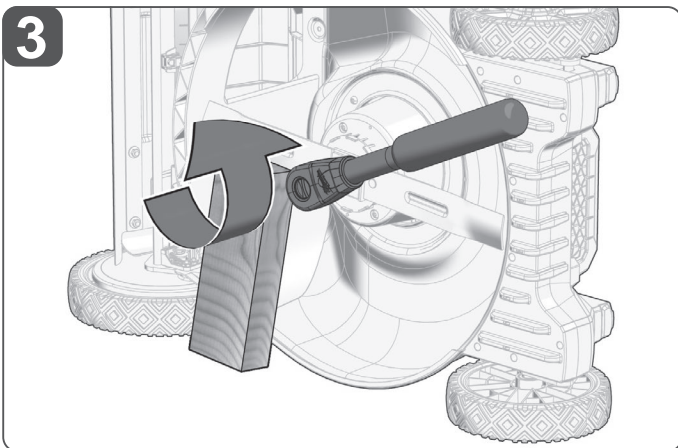
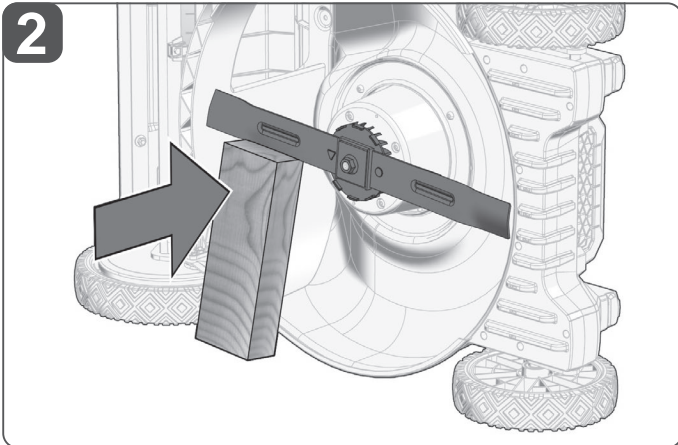
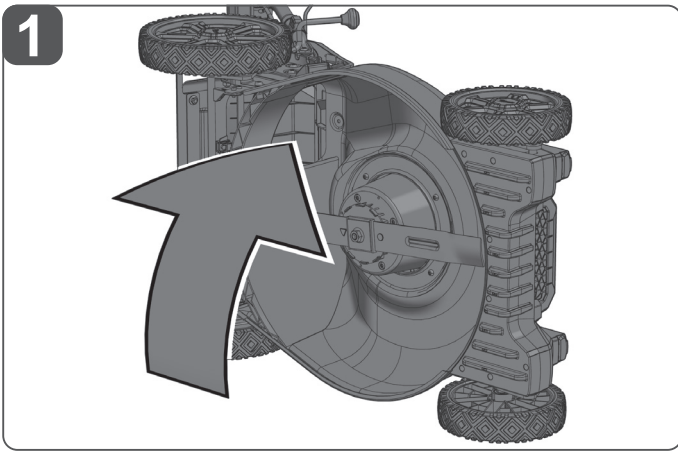
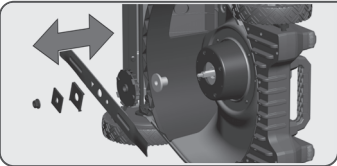


 27

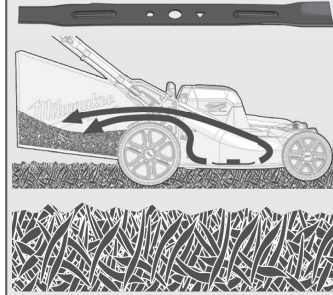


 27

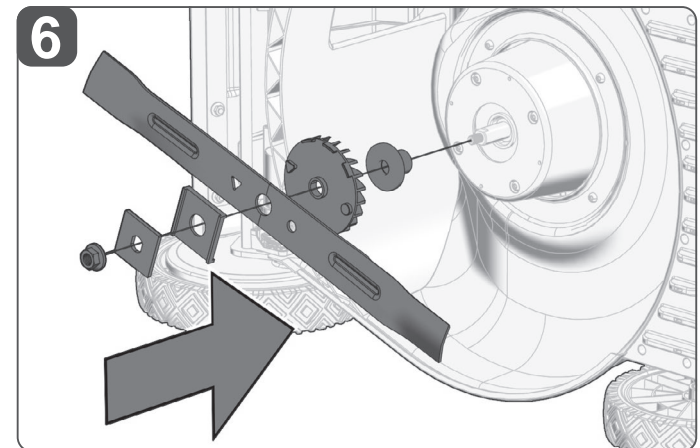
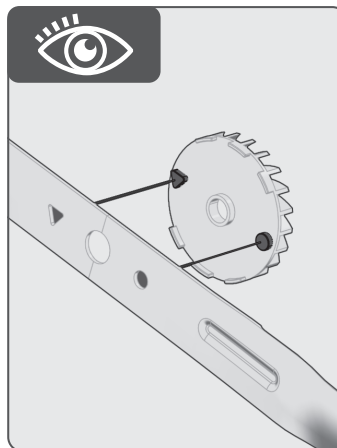
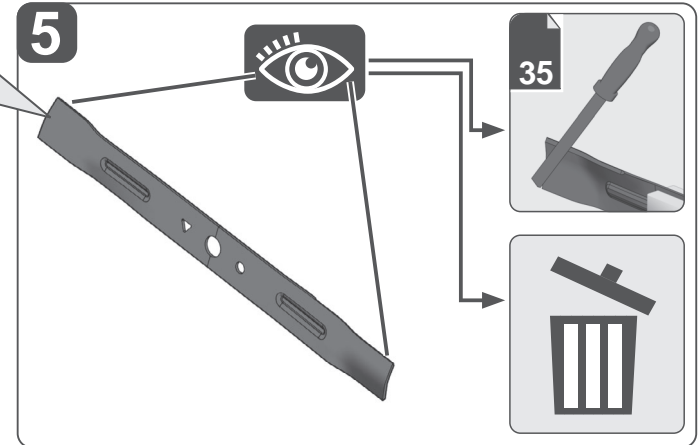
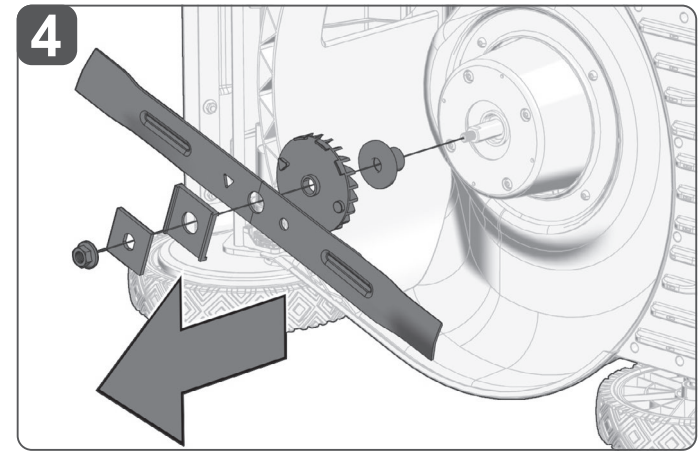
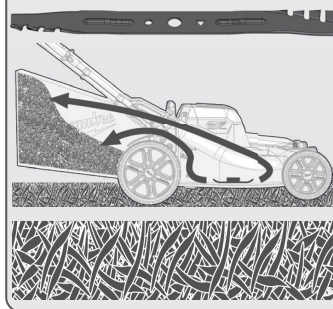


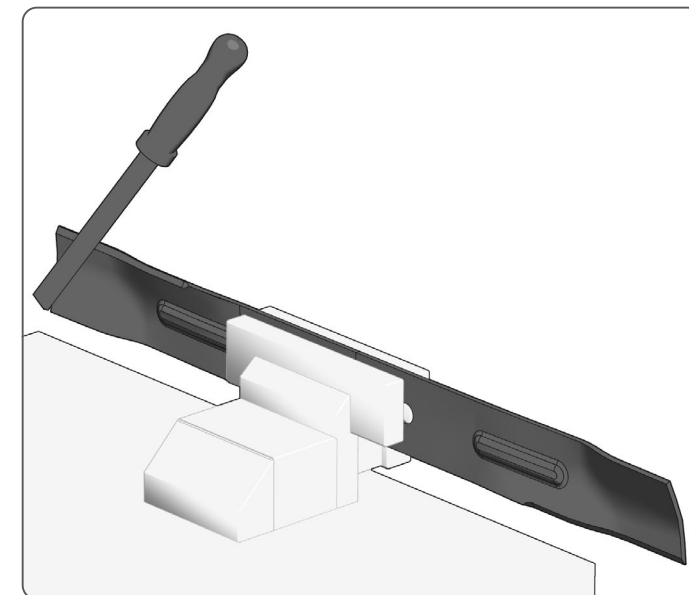
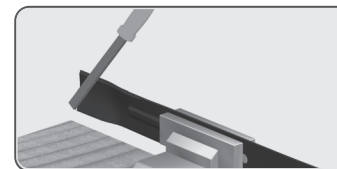
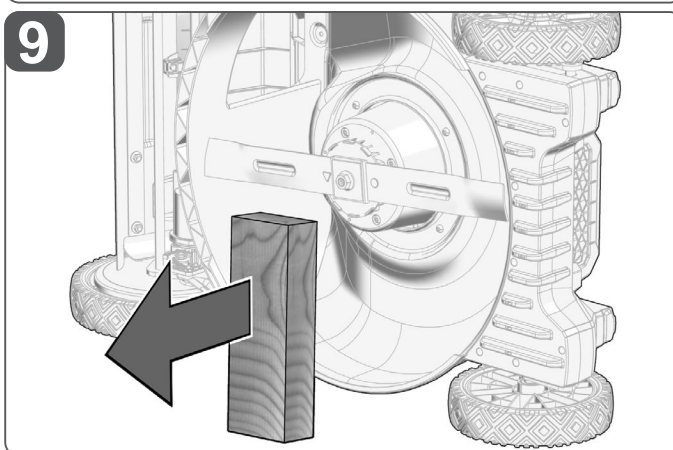
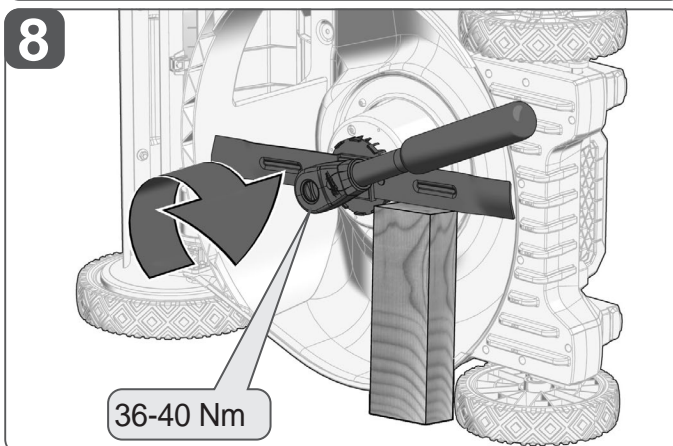
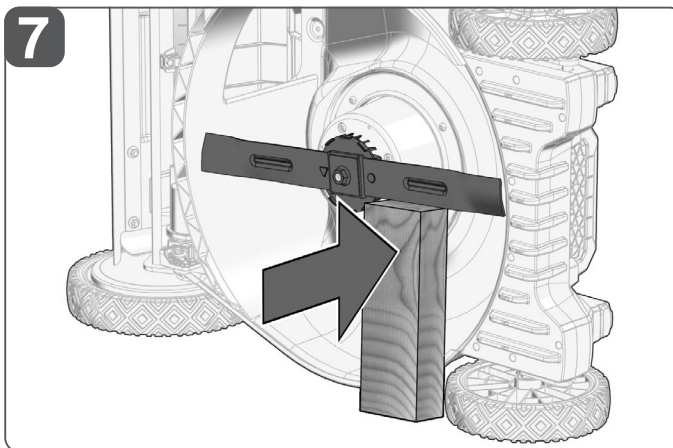



Standard
4932 4798 18 (682498001)



Performance
4932 4798 19 (682544001)





Sharpen cutting edges only by pulling with a file. Grinding angle 30°. For further information see text section MAINTENANCE.

Schneiden nur ziehend mit einer Feile schärfen. Schleifwinkel 30°. Weitere Hinweise siehe Textabschnitt WARTUNG.

Affûtez les bords coupants uniquement en les tirant avec une lime. Angle d'affûtage 30°. Pour de plus amples instructions, consultez le chapitre MAINTENANCE.

Affilare i taglienti solo passando con una lima con movimenti tiranti. Angolo di affilamento 30°. Per ulteriori istruzioni vedere la sezione di testo MANUTENZIONE.

Aflar las cuchillas con una lima solo por tracción. Ángulo de afilado de 30°. Para indicaciones adicionales, véase la sección de texto MANTENIMIENTO.

Só afiar as láminas passando uma lima. Ângulo de afação 30°. Para mais instruções veja a seção MANUTENÇÃO.

Slijp de messen alleen in trekrichting met een vijl. Slijphoek 30°. Zie ainea ONDERHOUD voor meer informatie.

Skærene må kun slibes trækende med en fil. Slibningsvinkel 30°. For yderligere oplysninger se tekstafsnitt VEDLIGEHOLDELSE.

Slip eggene bare idet du trekker med en fil. Slipvinkel 30°. For ytterligere instruksjer, se tekstavsnitt VEDLIKEHOLD.

Skäregrar ska endast skäras med en fil med dragande rörelse. Slipvinkel 30°. Ytterligare anvisningar finns i avsnittet UNDERHÅLL.

Teroita leikkuterät vain vetäen ja viilaa käyttäen. Hiontakulma 30°. Tarkempia ohjeita katso tekstiosio HUOLTO.

Να ακονίζετε τις κόψεις μόνο σπυρά με μία λίμα. Γωνία ακονίσματος 30°. Για περαιτέρω υποδείξεις βλέπε στο τμήμα κειμένου ΣΥΝΤΗΡΗΣΗ.

Všacklari sadese bir ege ile cekerek bileyiniz. Bileme açısı 30°. Ayrıca açıklamalar için BAKIM bölümüne bakınız.

Ostří nožů můžete naostrit pouze tahem pilníku. Úhel při ostření 30°. Další pokyny si přečtete v textové části ÚDRŽBA.

Ostrie nožov môžete naostriť len tahom pilníka. Uhol pri ostrení 30°.

Đaišie pokyny si pozrite v textovej časti ÚDRŽBA.

Ostrzyć krawędzie tnące tyłko przez przeciągnięcie pilnikiem. Kąt szlifowania 30°. Dodatkowo wskazówki znajdują Państwo w rozdziale KONSERWACJA.

A vágóéleket mindig csak húzva, reszelővel állítsa be. Az élezési szög 30°. További útmutatásokhoz lásd a KARBANTARTÁS c. részt.

Rezila ostrite samo s pilo. Kot brušenja 30°. Za nadaljnje napotke glejte odsek besedila VZDRŽEVANJE.

Oštrice oštiri samo vučom s jednom turpijom. Bруси кут 30°. Остале упуते види у одсејку текста ОДРЖАВАЊЕ.

Asināt griešanas malas drīkst tikai vilējot ar vilī. Slīpēšanas leņķis 30°. Papildinformāciju skatiet sadaļā APKOPE.

Peillo ašmenis galasti tik traukimo judesiais, tam naudojant šlifavimo priemonės. Šlifavimo kampas 30°.

Daugiau informacijos rasite skylyje PRIEŽIŪRA.

Teritage viili abil üksnes tõmbava liigutusega. Teritusnurk 30°. Lisajuhiseid vaadake tekstiosast HOOLDUS.

Заточивайте лезвия только путем протягивания напильником. Угол заточки составляет 30°.

Дополнительные указания см. в текстовом разделе ТЕХНИЧЕСКОЕ ОБСЛУЖИВАНИЕ.

Заточвайте остриетата само с изтегляне с пила. Ъгъл на заточване 30°. За допълнителни указания вижте раздел ПОДДРЪЖКА.

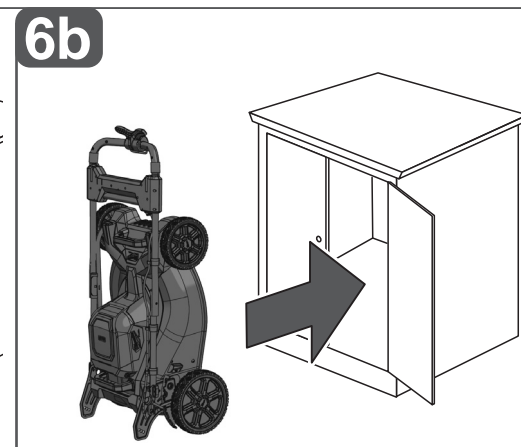
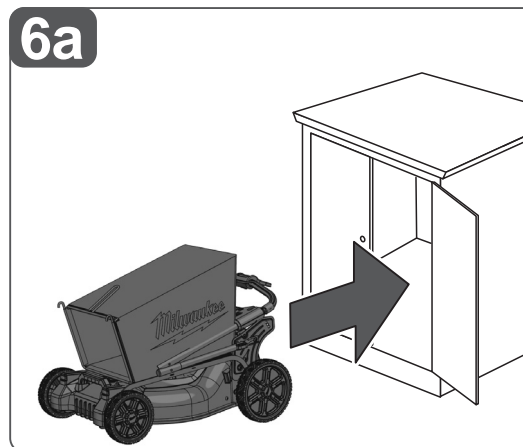
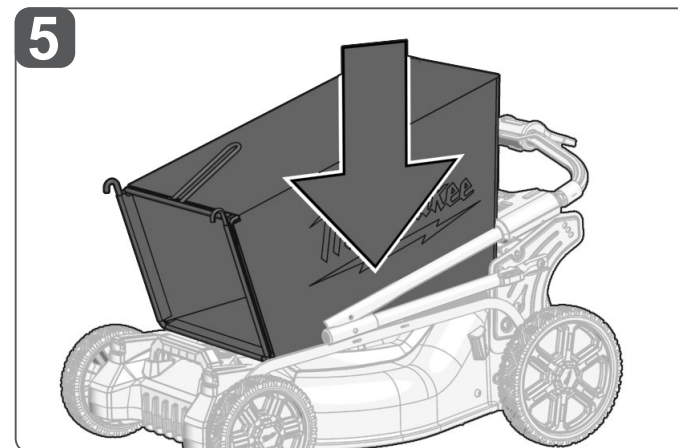
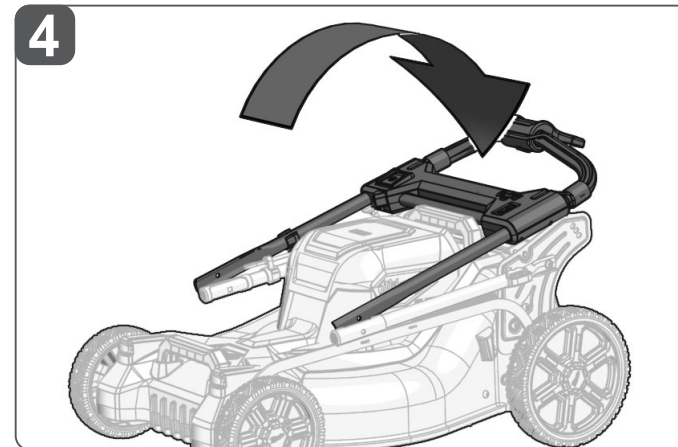
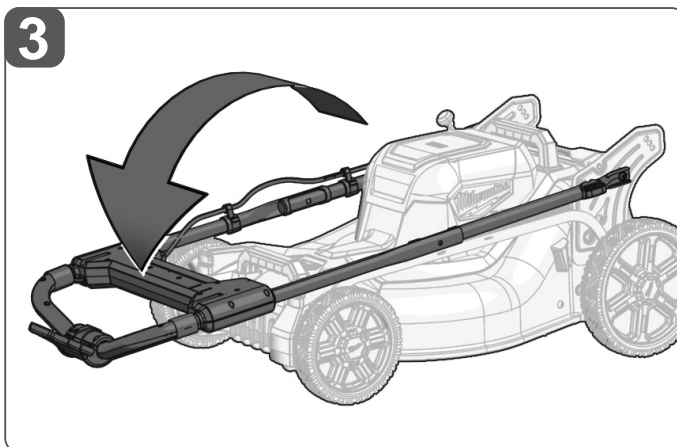
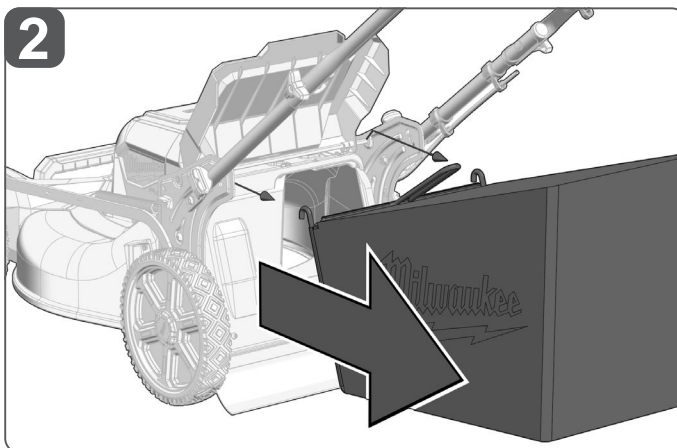
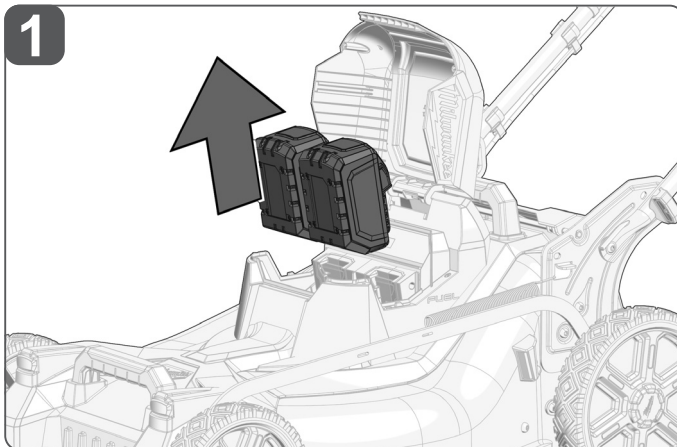
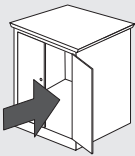
Folosii doar o pilă pentru ascuțirea muchilor tăietoare. Unghi de ascuțire 30°. Pentru informații suplimentare, a se vedea secțiunea ÎNTREȚINERE.

Секачите да се острат само со повлекување на турпијата. Агол на брусење 30°. За повеќе совети видете го делот од текстот ОДРЖУВАЊЕ.

Заточуйте леза тільки шляхом протягування напилком. Кут заточування становить 30°.

Подальші вказки див. у текстовому розділі ТЕХНІЧНЕ ОБСЛУГОВУВАННЯ.

شاذ حواف القمع بالسحب فقط باستخدام ميبرد. زاوية الشاذ 30 درجة. لمزيد من الإرشادات انظر مقطع الصيانة.



TECHNICAL DATA		M18 F2LM53
Type	Cordless self propelled lawnmower	
Production code	4913 03 01 XXXXXX MJJJJ	
Battery voltage	36 V (2 x 18 V) ---	
Blade speed low/high	2800 / 3300 min ⁻¹	
Self propelled driving speed		
Speed 1	0 – 2,5 km/h	
Speed 2	0 – 3,5 km/h	
Speed 3	0 – 4,5 km/h	
Speed 4	0 – 5,5 km/h	
Speed 5	0 – 6,5 km/h	
Deck size	533 mm	
Cutting height range	25 - 100 mm	
Grass catcher capacity	70 l	
Weight according EPTA-Procedure 01/2014 (2 x 12,0 Ah)	38,5 kg	
Protection class	IPX4	
Recommended ambient operating temperature	-18...+50 °C	
Recommended battery types	2 x M18 HB12	
Recommended charger	M12-18...; M1418C6	

Noise information

Measured values determined according to EN 62841.

Typically, the A-weighted noise levels of the tool are:

Sound pressure level / Uncertainty K

75,8 dB(A) / 3 dB(A)

Sound power level / Uncertainty K

93,3 dB(A) / 3 dB(A)

Wear ear protectors.

Vibration information: Total vibration values (vector sum in the three axes) determined according to EN 62841.

Vibration emission value a_v / Uncertainty K

12,7 m/s² / 1,5 m/s²

⚠ WARNING!

The vibration and noise emission level given in this information sheet has been measured in accordance with a standardized test given in EN 62841 and may be used to compare one machine with another. It may be used for a preliminary assessment of exposure.

The declared vibration and noise emission level represents the main applications of the machine. However if the machine is used for different applications, with different accessories or poorly maintained, the vibration and noise emission may differ. This may significantly increase the exposure level over the total working period.

An estimation of the level of exposure to vibration and noise should also take into account the times when the machine is switched off or when it is running but not actually doing the job. This may significantly reduce the exposure level over the total working period.

Identify additional safety measures to protect the operator from the effects of vibration and/or noise such as: maintain the machine and the accessories, keep the hands warm, organization of work patterns.

⚠ WARNING Read all safety warnings, instructions, illustrations and specifications provided with this power tool. Failure to follow all instructions listed below may result in electric shock, fire and/or serious injury.

Save all warnings and instructions for future reference.

LAWNMOWER SAFETY WARNINGS

Do not use the lawnmower in bad weather conditions, especially when there is a risk of lightning. This decreases the risk of being struck by lightning.

Thoroughly inspect the area for wildlife where the lawnmower is to be used. Wildlife may be injured by the machine during operation.

Thoroughly inspect the area where the lawnmower is to be used and remove all stones, sticks, wires, bones, and other foreign objects. Thrown objects can cause personal injury.

Before using the lawnmower, always visually inspect to see that the blade and the blade assembly are not worn or damaged. Worn or damaged parts increase the risk of injury.

Check the grass catcher frequently for wear or deterioration. A worn or damaged grass catcher may increase the risk of personal injury.

Keep guards in place. Guards must be in working order and be properly mounted. A guard that is loose, damaged, or is not

functioning correctly may result in personal injury.

Keep all cooling air inlets clear of debris. Blocked air inlets and debris may result in overheating or risk of fire.

While operating the lawnmower, always wear non-slip and protective footwear. Do not operate the lawnmower when barefoot or wearing open sandals. This reduces the chance of injury to the feet from contact with the moving blade.

While operating the machine, always wear long trousers. Exposed skin increases the likelihood of injury from thrown objects.

Do not operate the lawnmower in wet grass. Walk, never run. This reduces the risk of slipping and falling which may result in personal injury.

Do not operate the lawnmower on excessively steep slopes. This reduces the risk of loss of control, slipping and falling which may result in personal injury.

When working on slopes, always be sure of your footing, always work across the face of slopes, never up or down and exercise extreme caution when changing direction. This reduces the risk of loss of control, slipping and falling which may result in personal injury.

Use extreme caution when reversing or pulling the lawnmower towards you. Always be aware of your surroundings. This reduces the risk of tripping during operation.

Do not touch blades and other hazardous moving parts while

they are still in motion. This reduces the risk of injury from moving parts.

When clearing jammed material or cleaning the lawnmower, make sure all power switches are off and the battery pack is disconnected. Unexpected operation of the lawnmower may result in serious personal injury.

Stop the machine immediately after striking a foreign object or when the machine starts to vibrate abnormally. Remove the battery pack(s) and make sure that all moving parts have come to a complete stop:

- After striking a foreign object inspect the machine for damage and make repairs before restarting and operating the machine.
- When the machine starts to vibrate abnormally immediately inspect for damage, replace or repair any damaged parts and check for and tighten any loose parts.

ADDITIONAL SAFETY AND WORKING INSTRUCTIONS

Do not operate the mower unless the grass bag, mulch plug, or rear side discharge are correctly installed and functioning properly. Check frequently for signs of wear or deterioration and replace as needed.

Keep safety devices (rear door, discharge attachment, bail, etc.) in place and working.

Inspect area and remove debris before mowing. Remove all stones, sticks, wires, bones, and other foreign objects. Beware of thrown objects. Objects struck by the lawn mower blade can be thrown and cause severe injuries and/or damage to the mower.

Disengage the self propelled mechanism on units so equipped before starting the motor.

Never attempt to make a wheel height adjustment while the mower is running.

Do not expose to water or operate on wet ground. Do not use in rain.

Keep hands and feet away from the blades. Do not reach under blade guard. Keep clear of the discharge opening at all times.

Do not direct discharge material toward anyone. Avoid discharging material against a wall or obstruction. Material may ricochet back toward the operator.

Look down and behind before and while moving backwards. Do not mow in reverse unless absolutely necessary.

Always be sure of footing; keep a firm hold on the handle and walk, never run.

Avoid holes, ruts, bumps, rocks, or other hidden hazards. Uneven terrain could overturn the machine, or cause operator to lose their balance or footing.

Stop the blade when crossing gravel drives, walks, or roads.

Shut the motor off and wait until the blade comes to a complete stop before removing the grass catcher or before unclogging the chute.

Do not leave a running machine unattended. Always park on level ground and turn off the mower.

Close battery cover during use.

Do not stare at the operating light when LED headlights are turned ON.

Never allow children, persons with reduced physical, sensory or mental capabilities or lack of experience and knowledge or people unfamiliar with these instructions to use the machine, local regulations may restrict the age of the operator.

Beware of thrown objects; keep all bystanders, children, and pets at least 30 m away from work area.

Do not operate in poor lighting. The operator requires a clear view of the work area to identify potential hazards.

Inspect the product before each use. Check for loose fasteners, etc. Make sure all guards and handles are properly and securely attached. Replace any damaged parts before use. Check for battery pack leaks.

Do not modify the product in any way.

Do not allow children or untrained individuals to use the product. Wear full eye and hearing protection while operating the product. If working in an area where there is a risk of falling objects, wear appropriate head protection.

Secure long hair so it is above shoulder level to prevent entanglement in moving parts.

Do not use the product when you are tired, ill, or under the influence of alcohol, drugs, or medication.

Keep firm footing and balance. Do not overreach. Overreaching can result in loss of balance or exposure to hot surfaces.

Do not tilt the machine when switching on the motor.

Remove the battery pack before starting any work on the machine.

Do not dispose of used battery packs in the household refuse or by burning them. Milwaukee Distributors offer to retrieve old batteries to protect our environment.

Do not store the battery pack together with metal objects (short circuit risk).

Use only System M18 chargers for charging System M18 battery packs. Do not use battery packs from other systems.

Battery acid may leak from damaged batteries under extreme load or extreme temperatures. In case of contact with battery acid wash it off immediately with soap and water. In case of eye contact rinse thoroughly for at least 10 minutes and immediately seek medical attention.

Warning! To reduce the risk of fire, personal injury, and product damage due to a short circuit, never immerse your tool, battery pack or charger in fluid or allow a fluid to flow inside them. Corrosive or conductive fluids, such as seawater, certain industrial chemicals, and bleach or bleach containing products, etc., can cause a short circuit.

Slope Operation

Do not operate on inclines greater than 15°. Mow across slopes, not up and down.

Operation on slopes increases the risk of slipping and falling which may result in severe injuries.

Operation on slopes requires extra caution. If you feel uneasy on a slope, do not mow it.

Always be sure of your footing. A slip and fall can cause serious personal injury. If you feel you are losing your balance, release the bail bar immediately.

Exercise extreme caution when changing direction on slopes. Avoid starting and stopping on slopes. Avoid making sudden changes in speed or direction. Make turns slowly and gradually.

Use caution while operating near dropoffs.

Do not operate machine under any condition where traction, steering, or stability is in question. Tires could slide even if the wheels are stopped.

Always keep the machine in control when going down slopes. Do not coast downhill.

Use extra care while operating the machine with a grass catcher. A heavy grass catcher can affect the stability of the machine.

Watch for holes, ruts, rocks, hidden objects, or bumps which can cause you to slip or trip. Tall grass can hide obstacles. Remove all objects such as rocks, tree limbs, etc., which could be tripped over or thrown by the blade.

SPECIFIED CONDITIONS OF USE

The cordless lawnmower is intended for outdoor use only.

The lawn mower is intended for lawn mowing at ground level. It is a pedestrian-controlled walk-behind mower designed to be used with the self-propel feature.

The lawn mower should never be operated with the wheels off the ground. It should not be pulled or ridden on.

Do not use this product in any other way as stated for normal use.

RESIDUAL RISK

Even when the product is used as prescribed, it is still impossible to completely eliminate certain residual risk factors. The following hazards may arise in use and the operator should pay special attention to avoid the following:

- Injury caused by vibration
Hold the product by designated handles and restrict working time and exposure.
- Exposure to noise can cause hearing injury.
Wear ear protection and limit exposure.
- Injury due to flying debris
Wear eye protection, heavy long trousers, gloves and substantial footwear at all times.
- Inhalation of toxic dusts.

NOTES FOR LI-ION BATTERIES

Use of Li-Ion batteries

Battery packs which have not been used for some time should be recharged before use.

Temperatures in excess of 50°C (122°F) reduce the performance of the battery pack. Avoid extended exposure to heat or sunshine (risk of overheating).

The contacts of chargers and battery packs must be kept clean.

For an optimum life-time, the battery packs have to be fully charged, after used.

To obtain the longest possible battery life remove the battery pack from the charger once it is fully charged.

For battery pack storage longer than 30 days:

Store the battery pack where the temperature is below 27°C and away from moisture

Store the battery packs in a 30% - 50% charged condition
Every six months of storage, charge the pack as normal.

Battery protection for Li-Ion batteries

In extremely high torque, binding, stalling and short circuit situations that cause high current draw, the tool will vibrate for about 5 seconds, the fuel gauge will flash, and then the tool will turn OFF. To reset, release the trigger.

Under extreme circumstances, the internal temperature of the battery pack could raise too much. If this happens, the fuel gauge will flash until the battery pack cooled down. After the lights go off, the work may continue.

Transport of Li-Ion batteries

Lithium-ion batteries are subject to the Dangerous Goods Legislation requirements.

Transportation of those batteries has to be done in accordance with local, national and international provisions and regulations.

- The user can transport the batteries by road without further requirements.
- Commercial transport of Lithium-Ion batteries by third parties is subject to Dangerous Goods regulations. Transport preparation and transport are exclusively to be carried out by appropriately trained persons and the process has to be accompanied by corresponding experts.

When transporting batteries:

- Ensure that battery contact terminals are protected and insulated to prevent short circuit.
- Ensure that battery pack is secured against movement within packaging.
- Do not transport batteries that are cracked or leak.

Check with forwarding company for further advice

FUNCTIONAL DESCRIPTION

1. Rear door
2. Rear lift handle
3. Fuel Gauge
4. Height adjustment handle
5. Battery compartment
6. Front lift handle
7. LED headlights
8. Blades
9. Blade Start/Power On button
10. Self propel Start/Stop and variable speed paddle
11. Handle
12. Bail bar
13. Self propel speed dial
14. Blade Speed Low/High button
15. LED Headlights On/Off button
16. Handle locking knobs
17. Handle adjustment knobs
18. Grass collector bag
19. Rear side discharge chute
20. Mulching plug

GENERAL MOWING TIPS

The run time of the battery depends on the condition, length, and density of the grass. Adjust the cutting height of the lawnmower to suit the current condition of the lawn.

For best performance, always cut off one third or less of the total height of the grass.

- When cutting long grass, reduce speed to allow for more effective cutting and a proper discharge of the clippings.
- Do not cut wet grass; it will stick to the underside of the deck and prevent proper collection or discharge of grass clippings.
- New or thick grass may require a higher cutting height.
- If you wish to collect the grass cuttings for disposal, remove the mulching plug and fit the grass catcher making sure the top flap is properly closed. Empty the grass catcher regularly; otherwise, the discharge chute will become blocked with grass cuttings.
- If you are making a light cut and wish for the grass cuttings to remain on the lawn, fit the mulching plug and close the top flap to cover the discharge opening. It is not necessary to fit the grass catcher in this case.
- The lawn mower is designed to operate and cut most effectively when moving forwards.
- A higher cutting height will extend the run time of the battery.

Clearing Blockages

- Stop the lawn mower and remove the battery. Make sure that all moving parts have come to a complete stop.
- Always wear heavy-duty gloves when checking or clearing a blockage.
- The blades are sharp and the blockage itself could be a sharp object.
- Remove the grass catcher, check for and carefully clear obstructions.
- Check the grass discharge chute for blockages and carefully clear.
- Turn the lawn mower on its side, check its underside, and the area around the blade. If any blockages are found, remove carefully. Remember the blade may move during cleaning.

TRANSPORTATION AND STORAGE

Use two people whenever it is necessary to lift or carry the mower. Mower is heavy. Lift with legs, not back.

Stop the product, remove the battery, and allow it to cool before storing or transporting.

Clean all foreign material from the product. Store it in a cool dry and well-ventilated place that is inaccessible to children. Keep away from corrosive agents such as garden chemicals and de-icing salts. Do not store outdoors.

For transportation in vehicles, secure the machine against movement or falling to prevent injury to persons or damage to the machine.

ACCESSORY

Milwaukee Id.No.	Part
4932 4798 18	MOWER BLADE 21IN/ 53 CM
4932 4798 19	MOWER BLADE HP 21IN/ 53 CM
4932 4798 21	LAWN MOWER COVER 21IN/ 53 CM

MAINTENANCE

Check the blade and all assembly and adjustment bolts and fasteners at frequent intervals for proper tightness.

Inspect grass catcher assembly frequently and replace with recommended replacement if there are signs of wear or deterioration.

Do not wash with a hose; avoid getting water in mower and electrical connections.

Disconnect battery before maintenance, assembling, adjusting, cleaning, unclogging, or when not in use.

Maintain lawn mower with care. Keep cutting edges sharp and clean for best and safest performance.

Use identical MILWAUKEE replacement blades only.

Use caution when servicing blades. Wrap the blade(s) or wear gloves. Replace damaged blades. Do not repair or alter blade(s).

Use only original manufacturer's replacement parts, accessories and attachments. Failure to do so can cause possible injury, can contribute to poor performance, and may void your warranty.

Sharpen a dull blade equally at each end to maintain the balance.

Clean the blade thoroughly and check its balance by supporting it horizontally on a thin nail through its centre hole. The nail should also be in a horizontal position. If either end of the blade rotates downward, remove some metal from the heavy or lower end until the blade is balanced. It is balanced when neither end drops.














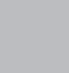
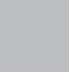
Replace the blade if it is bent or cracked. An unbalanced blade causes vibration that could damage the mower or cause personal injury.







Use only Milwaukee accessories and Milwaukee spare parts. Should components need to be replaced which have not been described, please contact one of our Milwaukee service agents (see our list of guarantee/service addresses).

If needed, an exploded view of the tool can be ordered. Please state the machine type printed as well as the six-digit No. on the label and order the drawing at your local service agents or directly at: Techtronic Industries GmbH, Max-Eyth-Straße 10, 71364 Winnenden, Germany.

SYMBOLS

	Please read the instructions carefully before starting the machine.
	CAUTION! WARNING! DANGER!
	Remove the battery pack before starting any work on the machine.
	Always wear goggles when using the machine.
	Wear ear protectors!
	Wear gloves!
	Wear long trousers
	Wear safety footwear
	Read and understand all instructions before operating the product. Follow all warnings and safety instructions
	WARNING – Beware of thrown objects – keep bystanders away.
	WARNING – Keep hands and feet away from the blades. Disconnect battery before maintenance.
	CAUTION! Lifting hazard. May result in injury. Do not stare at operating lamp.
	DANGER – Keep hands and feet away.
	Crush hazard

	Do not expose to rain.
	Mow across slopes, not up and down. Do not operate on inclines greater than 15°.
	Do not operate in rain or wet conditions.
	Use two people to lift or carry the mower. Lift with legs, not back.
	The guaranteed sound power level is 96 dB.
	Risk of electric shock
	Do not wash with a hose; avoid getting water in mower and electrical connections.
	Start blade button.
	Blade speed low/high button.
	Headlights ON/OFF button.
	Higher MAX speed.
	Lower MAX speed
	Two M18 batteries required.
	Accessory - Not included in standard equipment, available as an accessory.
	Do not dispose of waste batteries, waste electrical and electronic equipment as unsorted municipal waste. Waste batteries and waste electrical and electronic equipment must be collected separately. Waste batteries, waste accumulators and light sources have to be removed from equipment. Check with your local authority or retailer for recycling advice and collection point. According to local regulations retailers may have an obligation to take back waste batteries and Waste electrical and electronic equipment free of charge. Your contribution to re-use and recycling of waste batteries and waste electrical and electronic equipment helps to reduce the demand of raw materials. Waste batteries, in particular containing lithium and waste Electrical and electronic equipment contain valuable, recyclable materials, which can adversely impact the environment and the human health, if not disposed of in an environmentally compatible manner. Delete personal data from waste equipment, if any.
n_0	No-load-speed

	Voltage
	Direct Current
	European Conformity Mark
	UK Conformity Mark
	Ukraine Conformity Mark
	EurAsian Conformity Mark

TECHNISCHE DATEN	M18 F2LM53
Bauart	Selbstfahrender Akku-Rasenmäher
Produktionsnummer	4913 03 01 XXXXXX MJJJJ
Spannung Wechselakku	36 V (2 x 18 V) ---
Messerdrehzahl langsam/schnell	2800 / 3300 min ⁻¹
Geschwindigkeit im Selbstfahrmodus	
Stufe 1	0 – 2,5 km/h
Stufe 2	0 – 3,5 km/h
Stufe 3	0 – 4,5 km/h
Stufe 4	0 – 5,5 km/h
Stufe 5	0 – 6,5 km/h
Schnittbreite	533 mm
Schnitt Höhenbereich	25 - 100 mm
Grasfangkorbkapazität	70 l
Gewicht nach EPTA-Prozedur 01/2014 (12,0 Ah)	38,5 kg
Schutzklasse	IPX4
Empfohlene Umgebungstemperatur beim Arbeiten	-18...+50 °C
Empfohlene Akkutypen	2 x M18 HB12
Empfohlene Ladegeräte	M12-18...; M1418C6
Geräuschinformation	
Messwerte ermittelt entsprechend EN 62841.	
Der A-bewertete Geräuschpegel des Gerätes beträgt typischerweise:	
Schalldruckpegel / Unsicherheit K	75,8 dB(A) / 3 dB(A)
Schalleistungspegel / Unsicherheit K	93,3 dB(A) / 3 dB(A)
Tragen Sie Gehörschutz.	
Vibrationsinformationen: Schwingungsgesamtwerte (Vektorsumme dreier Richtungen) ermittelt entsprechend EN 62841.	
Schwingungsemissionswert a_w / Unsicherheit K	12,7 m/s ² / 1,5 m/s ²


WARNUNG!

Die angegebenen Schwingungsgesamtwerte und Geräuschemissionswerte wurden nach einem genormten Messverfahren gemäß EN 62841 gemessen und können für den Vergleich von Elektrowerkzeugen miteinander verwendet werden. Es kann für eine vorläufige Einschätzung der Belastung verwendet werden.

Der angegebene Schwingungs- und Geräuschemissionspegel repräsentiert die hauptsächlichsten Anwendungen des Elektrowerkzeugs. Wenn allerdings das Elektrowerkzeug für andere Anwendungen, mit abweichenden Einsatzwerkzeugen oder ungenügender Wartung eingesetzt wird, können sich die Schwingungs- und Geräuschemissionen unterscheiden. Dies kann deren Wirkung über den gesamten Arbeitszeitraum deutlich erhöhen.

Bei der Abschätzung der Belastung durch Schwingungen und Lärm sollten auch die Zeiten berücksichtigt werden, in denen das Elektrowerkzeug ausgeschaltet ist oder zwar läuft, aber keine tatsächliche Arbeit verrichtet wird. Dies kann deren Wirkung über den gesamten Arbeitszeitraum deutlich reduzieren.

Legen Sie zusätzliche Sicherheitsmaßnahmen zum Schutz des Bedieners vor den Auswirkungen von Schwingungen- und / oder Lärm fest, wie z. B.: Wartung des Werkzeugs und des Zubehörs, Warmhalten der Hände, Organisation der Arbeitsabläufe.

 **WARNUNG! Lesen Sie alle Sicherheitshinweise, Anweisungen, Darstellungen und Spezifikationen für dieses Elektrowerkzeug.** Versäumnisse bei der Einhaltung der nachstehenden Anweisungen können elektrischen Schlag, Brand und/oder schwere Verletzungen verursachen. **Bewahren Sie alle Sicherheitshinweise und Anweisungen für die Zukunft auf.**

SICHERHEITSHINWEISE RASENMÄHER

Den Rasenmäher nicht bei schlechtem Wetter verwenden, vor allem nicht, wenn Blitzschlaggefahr droht. So vermindern Sie die Gefahr, von einem Blitz getroffen zu werden.

Den Einsatzbereich des Rasenmähers vor Gebrauch gründlich auf wildlebende Tiere kontrollieren. Wildtiere können durch die Maschine verletzt werden.

Den Einsatzbereich sorgfältig prüfen und Steine, Stöcke, Drähte, Knochen oder sonstige Fremdkörper entfernen. Weggeschleudertes Material kann zu Verletzungen führen.

Das Messer und das Schneidwerk vor Gebrauch des Rasenmähers auf verschlissene oder beschädigte Teile kontrollieren. Verschlossene oder beschädigte Teile erhöhen das Verletzungsrisiko.

Den Grasfangkorb regelmäßig auf Verschleiß oder Abnutzung

kontrollieren. Ein abgenutzter oder beschädigter Grasfangkorb erhöht das Verletzungsrisiko.

Die Schutzvorrichtungen nicht entfernen. Die Schutzvorrichtungen müssen funktionsfähig und vorschriftsmäßig montiert sein. Eine gelockerte, beschädigte oder nicht ordnungsgemäß funktionierende Schutzvorrichtung kann zu Verletzungen führen.

Alle Kühlluftöffnungen sauber halten. Blockierte oder verschmutzte Luftenlassöffnungen führen zu einer Überhitzung der Maschine und können einen Brand auslösen.

Beim Arbeiten mit dem Rasenmäher immer rutschfeste Sicherheitsschuhe tragen. Die Maschine nicht barfuß oder mit offenen Schuhen betreiben. So vermeiden Sie Fußverletzungen durch den Kontakt mit dem rotierenden Messer.

Beim Betreiben der Maschine immer lange Hosen tragen. Nackte Haut erhöht das Verletzungsrisiko durch weggeschleudertes Material.

Den Rasenmäher nicht auf nassem Gras einsetzen. Immer nur gehen, niemals rennen. So verringern Sie das Rutsch- und Sturzrisiko und vermeiden Verletzungen.

Die Maschine nicht an extrem steilen Hängen verwenden. So verringern Sie Kontrollverlust, Rutsch- und Sturzrisiko und vermeiden Verletzungen.

Bei Arbeiten am Hang auf einen sicheren Stand achten

und immer quer zum Hang arbeiten. Niemals längs zur Hangneigung arbeiten und extreme Vorsicht beim Richtungswechsel walten lassen. So verringern Sie Kontrollverlust, Rutsch- und Sturzrisiko und vermeiden Verletzungen.

Seien Sie besonders vorsichtig, wenn Sie den Rasenmäher in Ihre Richtung ziehen. Achten Sie stets auf Ihre Umgebung. So verringern Sie die Stolpergefahr während des Betriebs.

Die Messer und sonstige gefährliche bewegliche Teile nicht berühren, solange sie noch in Bewegung sind. So verringern Sie das Verletzungsrisiko durch bewegliche Teile.

Vor dem Entfernen von Schnittresten oder vor Reinigungsarbeiten am Rasenmäher sicherstellen, dass alle Einschalter ausgeschaltet und der Akku ausgesteckt ist. Das Unbeabsichtigte Einschalten des Rasenmähers kann zu schweren Verletzungen führen.

Nach der Kollision mit einem Fremdkörper oder bei ungewöhnlich starken Vibrationen, den Rasenmäher sofort anhalten. Den Akku entfernen und sicherstellen, dass alle beweglichen Teile stillstehen:

- Nach der Kollision mit einem Fremdkörper den Rasenmäher auf Beschädigung prüfen und ggf. vor der erneuten Inbetriebnahme reparieren.
- Wenn die Maschine ungewöhnlich stark zu vibrieren beginnt, den Rasenmäher sofort auf Beschädigungen kontrollieren und beschädigte Teile ersetzen oder reparieren. Gelockerte Teile wieder befestigen.

WEITERE SICHERHEITS- UND ARBEITSHINWEISE

Den Rasenmäher nicht ohne ordnungsgemäß installierten und funktionierenden Grasfangbehälter, Mulchensatz oder Auswurfschacht verwenden. Die Maschine regelmäßig auf Verschleißerscheinungen kontrollieren und ggf. instandsetzen.

Sicherheitsvorrichtungen (wie Heckklappe, Auswurfschacht, Sicherheitsbügel etc.) nicht entfernen und funktionsbereit halten.

Den Mähbereich vor dem Mähen kontrollieren und Fremdkörper entfernen. Steine, Stöcke, Drähte, Knochen oder sonstige Fremdkörper entfernen. Auf weggeschleudertes Material achten. Vom Messer des Rasenmähers erfasste Objekte können weggeschleudert werden und schwere Verletzungen und/oder Schäden am Mäher verursachen.

Bei selbstfahrenden Rasenmähern den Radantrieb vor dem Starten des Motors ausschalten.

Versuchen Sie niemals, die Schnitthöhe bei laufendem Rasenmäher einzustellen.

Vor Wasser schützen und nicht auf nassem Untergrund einsetzen. Nicht bei Regen verwenden.

Hände und Füße von den Messern fernhalten. Nicht unter den Schneidschutz fassen und sich vom Auswurfschacht immer fernhalten.

Das Auswurfmaterial nicht in Richtung von Personen werfen. Das Auswurfmaterial nicht gegen eine Wand oder ein Hindernis ausschütten. Andernfalls kann das Material abprallen und auf den Bediener zurückfallen.

Beim Rückwärtsfahren den Fahrgang stets gut kontrollieren. Nicht rückwärts mähen, wenn es nicht absolut erforderlich ist.

Immer auf sicheren Stand achten. Den Führungsbügel gut festhalten und immer nur gehen, niemals rennen.

Vermeiden Sie Löcher, Rillen, Bodenwellen und sonstige versteckte Gefahrenquellen. Unebenes Gelände kann zum Kippen der Maschine führen oder das Gleichgewicht und den sicheren Stand des Bedieners beeinträchtigen.

Beim Überqueren von Kiesauffahrten, Wegen oder Straßen das Schneidwerk ausschalten.

Vor dem Entfernen des Grasfangkorbs oder vor dem Ausleeren des Auswurfschachts den Motor ausschalten und warten, bis das Messer vollständig stillsteht.

Den laufenden Rasenmäher nicht unbeaufsichtigt lassen. Die Maschine immer auf einer ebenen Fläche abstellen und

ausschalten.

Den Deckel der Akkuaufnahme während des Gebrauchs schließen.

Bei eingeschalteten LED-Scheinwerfern nicht direkt ins Licht schauen.

Niemals zulassen, dass Kinder, Personen mit eingeschränkter körperlicher, sensorischer oder geistiger Leistungsfähigkeit oder fehlender Erfahrung und Kenntnissen oder Personen, die mit dieser Gebrauchsanleitung nicht vertraut sind, diese Maschine benutzen. Lokale Vorschriften können das Alter des Bedieners einschränken.

Achten Sie auf herumgeschleuderte Objekte. Halten Sie alle Zuschauer, Kinder und Haustiere mindestens 30 m vom Arbeitsbereich entfernt.

Nicht bei schlechter Beleuchtung verwenden. Der Benutzer braucht einen ungehinderten Blick auf den Arbeitsbereich, um mögliche Gefahren zu erkennen.

Untersuchen Sie das Gerät vor jeder Benutzung. Überprüfen Sie, ob Verschlüsse oder andere Teile locker sind. Stellen Sie sicher, dass alle Schutzvorrichtungen und Griffe ordnungsgemäß und sicher befestigt sind. Ersetzen Sie vor der Benutzung alle beschädigten Teile. Überprüfen Sie, ob der Akku ausläuft.

Nehmen Sie keinerlei Änderungen am Gerät vor.

Kinder oder ungeschulte Personen dürfen dieses Gerät nicht verwenden.

Tragen Sie bei Einsatz dieses Geräts vollen Augen- und Gehörschutz. Bei Arbeiten in Bereichen, wo die Gefahr herabfallender Teile besteht, muss Kopfschutz getragen werden.

Binden Sie lange Haare zurück, so dass diese sich über Schulterhöhe befinden um zu verhindern, dass sie sich in beweglichen Teilen verfangen.

Arbeiten Sie nicht mit diesem Gerät, wenn Sie müde oder krank sind oder unter dem Einfluss von Alkohol, Drogen oder Medikamenten stehen.

Auf sicheren Stand und Gleichgewicht achten. Vermeiden Sie eine abnormale Körperhaltung. Überstrecken kann zu einem Verlust des Gleichgewichts oder zum Berühren heißer Oberflächen führen.

Die Maschine beim Einschalten des Motors nicht kippen.

Vor allen Arbeiten an der Maschine den Wechselakku herausnehmen

Verbrauchte Wechselakkus nicht ins Feuer oder in den Hausmüll werfen. Milwaukee bietet eine umweltgerechte Alt-Wechselakku-Entsorgung an; bitte fragen Sie Ihren Fachhändler.

Wechselakkus nicht zusammen mit Metallgegenständen aufbewahren (Kurzschlussgefahr).

Wechselakkus des Systems M18 nur mit Ladegeräten des Systems M18 laden. Keine Akkus aus anderen Systemen laden.

Unter extremer Belastung oder extremer Temperatur kann aus beschädigten Akkus Batterieflüssigkeit auslaufen. Bei Berührung mit Batterieflüssigkeit sofort mit Wasser und Seife abwaschen. Bei Augenkontakt sofort mindestens 10 Minuten gründlich spülen und unverzüglich einen Arzt aufsuchen.

Warnung! Um die durch einen Kurzschluss verursachte Gefahr eines Brandes, von Verletzungen oder Produktbeschädigungen zu vermeiden, tauchen Sie das Werkzeug, den Wechselakku oder das Ladegerät nicht in Flüssigkeiten ein und sorgen Sie dafür, dass keine Flüssigkeiten in die Geräte und Akkus eindringen. Korrodierende oder leitfähige Flüssigkeiten, wie Salzwasser, bestimmte Chemikalien und Bleichmittel oder Produkte, die Bleichmittel enthalten, können einen Kurzschluss verursachen.

Arbeiten am Hang

Nicht auf Flächen mit einer Neigung über 15° verwenden. Immer quer und niemals längs zur Hangneigung arbeiten.

Arbeiten am Hang steigern das Rutsch- und Sturzrisiko und können zu schweren Verletzungen führen.

Der Einsatz am Hang erfordert besondere Vorsicht. Mähen Sie keinen Hang, an dem Sie sich unsicher fühlen.

Achten Sie immer auf sicheren Stand. Das Ausrutschen oder Stürzen kann zu schweren Verletzungen führen. Lassen Sie den Sicherungsbügel sofort los, wenn Sie spüren, dass Sie das Gleichgewicht zu verlieren drohen.

Lassen Sie bei Arbeiten am Hang extreme Vorsicht beim Richtungswechsel walten. Vermeiden Sie das Anfahren und Anhalten am Hang. Vermeiden Sie plötzliche Geschwindigkeits- und Richtungswechsel. Führen Sie Wendemanöver langsam und schrittweise durch.

Lassen Sie an Böschungskanten besondere Vorsicht walten.

Verwenden Sie die Maschine nicht, wenn Antrieb, Lenkung oder Stabilität beeinträchtigt sind. Die Räder können auch bei ausgeschaltetem Antrieb rutschen.

Halten Sie die Maschine hangabwärts immer gut unter Kontrolle. Halten im Leerlauf den Hang herunterfahren.

Seien Sie beim Arbeiten mit Grasfangkorb besonders vorsichtig. Ein schwerer Grasfangkorb kann die Stabilität der Maschine beeinflussen.

Vermeiden Sie Löcher, Rillen, Steine, versteckte Fremdkörper oder Bodenwellen, da sie ein Rutsch- bzw. Stolperisiko darstellen. Hindernisse können durch hohes Gras verdeckt werden. Entfernen Sie Gegenstände wie Steine, Äste etc., die Stolperfallen darstellen oder durch das Schneidwerk weggeschleudert werden können.

BESTIMMUNGSGEMÄSSE VERWENDUNG

Der Akku-Rasenmäher ist nur für den Einsatz im Freien geeignet.

Der Rasenmäher ist zum Rasenmähen auf Bodenhöhe bestimmt. Es handelt sich um einen handgeführten Rasenmäher mit zusätzlichem Radantrieb (selbstfahrend).

Den Rasenmäher nur einschalten, wenn alle Räder den Boden berühren. Nicht an der Maschine ziehen oder aufsitzen.

Dieses Gerät darf nur wie angegeben bestimmungsgemäß verwendet werden.

RESTRISIKO

Selbst bei ordnungsgemäßem Gebrauch des Produkts lassen sich Restgefahren nicht vollständig ausschließen. Bei der Verwendung können folgende Risiken auftreten, weshalb der Bediener Folgendes beachten sollte:

- Durch Vibration verursachte Verletzungen.
- Halten Sie das Gerät an den dafür vorgesehenen Griffen und begrenzen Sie die Arbeits- und Expositionszeit.
- Lärmbelastung kann zu Gehörschädigungen führen.
- Tragen Sie einen Gehörschutz und schränken Sie die Expositionsdauer ein.
- Durch Schmutzpartikel verursachte Augenverletzungen.
- Tragen Sie immer eine Schutzbrille, feste lange Hosen, Handschuhe und festes Schuhwerk.
- Einatmen von giftigen Stäuben.

HINWEISE FÜR LI-ION-AKKUS

Gebrauch von Li-Ion-Akkus

Längere Zeit nicht benutzte Wechselakkus vor Gebrauch nachladen.

Eine Temperatur über 50°C vermindert die Leistung des Wechselakkus. Längere Erwärmung durch Sonne oder Heizung vermeiden.

Die Anschlusskontakte an Ladegerät und Wechselakku sauber halten.

Für eine optimale Lebensdauer müssen nach dem Gebrauch die Akkus voll geladen werden.

Für eine möglichst lange Lebensdauer sollten die Akkus nach dem Aufladen aus dem Ladegerät entfernt werden.

Bei Lagerung des Akkus länger als 30 Tage: Akku bei ca. 27°C und trocken lagern.

Akku bei ca. 30%-50% des Ladezustandes lagern. Akku alle 6 Monate erneut aufladen.

Akkuüberlastschutz bei Li-Ion-Akkus

Bei Überlastung des Akkus durch sehr hohen Stromverbrauch, z.B. extrem hohe Drehmomente, plötzlichem Stopp oder Kurzschluss, vibriert das Elektrowerkzeug 5 Sekunden lang, die Ladeanzeige blinkt und das Elektrowerkzeug schaltet sich selbsttätig ab.

Zum Wiedereinschalten, den Schalterdrücker loslassen und dann wieder einschalten.

Unter extremen Belastungen erhitzt sich der Akku zu stark. In diesem Fall blinken alle Lampen der Ladeanzeige bis der Akku abgekühlt ist. Nach Erlöschen der Ladeanzeige kann weitergearbeitet werden.

Transport von Li-Ion-Akkus

Lithium-Ionen-Akkus fallen unter die gesetzlichen Bestimmungen zum Gefahrguttransport.

Der Transport dieser Akkus muss unter Einhaltung der lokalen, nationalen und internationalen Vorschriften und Bestimmungen erfolgen.

- Verbraucher dürfen diese Akkus ohne Weiteres auf der Straße transportieren.
- Der kommerzielle Transport von Lithium-Ionen-Akkus durch Speditionsunternehmen unterliegt den Bestimmungen des Gefahrguttransports. Die Versandvorbereitungen und der Transport dürfen ausschließlich von entsprechend geschulten Personen durchgeführt werden. Der gesamte Prozess muss fachmännisch begleitet werden.

Folgende Punkte sind beim Transport von Akkus zu beachten:

- Stellen Sie sicher, dass die Kontakte geschützt und isoliert sind, um Kurzschlüsse zu vermeiden.
- Achten Sie darauf, dass der Akkupack innerhalb der Verpackung nicht verrutschen kann.
- Beschädigte oder auslaufende Akkus dürfen nicht transportiert werden.

Wenden Sie sich für weitere Hinweise an Ihr Speditionsunternehmen.

FUNKTIONSBESCHREIBUNG

1. Heckklappe
2. Hinterer Griff
3. Ladezustandsanzeige
4. Höhenverstellung
5. Akkuschacht
6. Vorderer Griff
7. LED-Scheinwerfer
8. Schneidwerk
9. Taste Schneidwerk/Maschine starten
10. Schaltwippe Radantrieb an/aus und Geschwindigkeitsregelung
11. Führungsbügel
12. Sicherungsbügel
13. Geschwindigkeitsregelung Radantrieb
14. Taste Messerdrehzahl langsam/schnell
15. Taste LED-Scheinwerfer an/aus
16. Führungsbügelgestell
17. Führungsbügeleinstellung
18. Grasfangkorb
19. Hinterer Auswurfschacht
20. Mulchensatz

ALLGEMEINE HINWEISE

Die Akkulaufzeit ist abhängig von Zustand, Länge und Dichte des Grasses. Stellen Sie die Schnitthöhe des Rasenmähers auf den aktuellen Zustand des Rasens ein.

Für optimale Ergebnisse immer maximal ein Drittel der Halmhöhe abschneiden.

- Beim Mähen von hohem Gras die Geschwindigkeit verringern, um die maximale Mähleistung zu erreichen und den Auswurf des Schnittguts zu ermöglichen.
- Kein nasses Gras mähen. Andernfalls haftet das Schnittgut an der Deckunterseite und kann nicht aufgefangen bzw. ausgeworfen werden.
- Frisches oder dickes Gras erfordert möglicherweise eine größere Schnitthöhe.
- Wenn Sie das Schnittgut auffangen möchten, nehmen Sie den Mulch Einsatz ab und setzen Sie den Grasfangkorb ein. Achten Sie darauf, dass die obere Klappe richtig geschlossen ist. Leeren Sie den Grasfangkorb regelmäßig, da andernfalls der Auswurfschacht mit Schnittgut verstopft.
- Wenn Sie den Grasschnitt zur Düngung auf dem Rasen belassen möchten, setzen Sie den Mulch Einsatz ein und schließen Sie die obere Klappe, um den Auswurfschacht abzudecken. In diesem Fall wird kein Grasfangkorb benötigt.
- Der Rasenmäher arbeitet am besten, wenn er vorwärts geschoben wird bzw. vorwärts läuft.
- Je höher die Schnitthöhe, umso länger ist die Akkulaufzeit.

Blockierungen beheben

- Den Rasenmäher ausschalten und den Akku entfernen. Sicherstellen, dass alle beweglichen Teile stillstehen.
- Für die Kontrolle bzw. das Beheben von Blockierungen immer schwere Schutzhandschuhe tragen.
- Die Messer sind sehr scharf und auch die Blockierung könnte durch ein scharfkantiges Objekt verursacht sein.
- Den Grasfangkorb abnehmen und vorsichtig nach Blockierungen suchen und diese entfernen.
- Den Auswurfschacht auf Verstopfungen kontrollieren und diese entfernen.
- Den Rasenmäher auf die Seite legen und die Unterseite und den Bereich um das Messer kontrollieren. Mögliche Blockierungen vorsichtig entfernen. Beachten Sie, dass sich das Messer während der Reinigung drehen kann.

TRANSPORT UND LAGERUNG

Lassen Sie sich beim Anheben oder Tragen des Rasenmähers von einer zweiten Person helfen. Der Rasenmäher ist sehr schwer. Achten Sie beim Anheben auf einen sicheren, rückschonenden Stand.

Stoppen Sie die Maschine, entfernen Sie den Akku und lassen sie abkühlen, bevor Sie sie lagern oder transportieren.

Entfernen Sie alle Fremdkörper vom Produkt. Lagern Sie das Gerät an einem trockenen und gut belüfteten Ort, der Kindern keinen Zugang bietet. Von korrodierend wirkenden Stoffen, wie Gartenchemikalien und Enteisungssalzen, fernhalten. Nicht im Freien lagern.

Sichern Sie die Maschine beim Transport gegen Bewegung oder Fallen, um Verletzungen an Personen und Beschädigung der Maschine zu verhindern.

ZUBEHÖR

Milwaukee Art.-Nr.	Teil
4932 4798 18	MESSER 21IN/ 53 CM
4932 4798 19	MESSER HP 21IN/ 53 CM
4932 4798 21	HAUBE 21IN/ 53 CM

WARTUNG

Kontrollieren Sie in regelmäßigen Abständen, dass das Messer und alle Befestigungs- und Einstellschrauben fest angezogen sind.

Überprüfen Sie den Grasfangkorb regelmäßig und ersetzen Sie ihn im Falle von Verschleiß- oder Abnutzungserscheinungen durch einen neuen.

Den Rasenmäher nicht mit einem Schlauch abspritzen, damit kein Wasser in die Maschine oder die elektrischen Anschlüsse eindringt.

Entfernen Sie vor Wartung, Montage, Einstellung, Reinigung, Säuberung und bei Nichtgebrauch den Akku.

Halten Sie den Rasenmäher sorgfältig instand. Für optimale Ergebnisse und sicheres Arbeiten die Messerklingen immer scharf und sauber halten.

Verwenden Sie nur original Ersatzmesser von MILWAUKEE.

Seien Sie bei der Messerpflege sehr vorsichtig. Wickeln Sie das/ die Messer ein oder tragen Sie Schutzhandschuhe. Beschädigte Messer sind zu ersetzen. Versuchen Sie nicht, Messer zu reparieren oder zu verändern.

Verwenden Sie nur Originalersatzteile, Zubehör und Anbauteile des Herstellers. Andernfalls kann es zu Verletzungen kommen, die Leistung kann beeinträchtigt werden und die Garantie kann erlöschen.

Ein stumpfes Messer an beiden Seiten gleichmäßig schärfen, damit es nicht unruhig läuft.

Reinigen Sie das Messer gründlich und überprüfen Sie dessen Rundlauf. Dazu einen dünnen Nagel in die mittlere Öffnung einsetzen und das Messer horizontal darauf drehen. Der Nagel muss sich ebenfalls in horizontaler Position befinden. Sollte das Messer unruhig laufen, an der schwereren bzw. tiefer hängenden Seite weiteres Material abtragen, bis das Messer rund läuft. Das Messer läuft rund, wenn es sich gleichmäßig dreht, ohne auf einer Seite tiefer zu hängen.

Verbogene oder angeschlagene Messer austauschen. Ein nicht ausgewuchtetes Messer verursacht Vibrationen und kann zu Schäden am Mäher oder Verletzungen führen.

Nur Zubehör und Ersatzteile von Milwaukee verwenden. Bauteile, deren Austausch nicht beschrieben wurde, bei einer Milwaukee Kundendienststelle austauschen lassen (Broschüre Garantie/ Kundendienstadressen beachten).

Bei Bedarf kann eine Explosionszeichnung des Gerätes unter Angabe der Maschinen Type und der sechsstelligen Nummer auf dem Leistungsschild bei Ihrer Kundendienststelle oder direkt bei Techtronic Industries GmbH, Max-Eyth-Straße 10, 71364 Winnenden, Germany angefordert werden.

SYMBOLE

	Bitte lesen Sie die Gebrauchsanweisung vor Inbetriebnahme sorgfältig durch.
	ACHTUNG! WARNUNG! GEFAHR!
	Vor allen Arbeiten an der Maschine den Wechselakku herausnehmen
	Beim Arbeiten mit der Maschine stets Schutzbrille tragen.
	Gehörschutz tragen!

	Schutzhandschuhe tragen!
	Lange Hosen tragen
	Sicherheitsschuhe tragen!
	Vor Gebrauch die Bedienungsanleitung lesen und verstehen. Alle Warnungen und Sicherheitshinweise beachten.
	WARNUNG – Auf weggeschleudertes Material achten – Umstehende Personen fernhalten.
	WARNUNG – Hände und Füße von den Messern fernhalten. Vor Wartungsarbeiten den Akku entnehmen.
	ACHTUNG! - Hebegefahr. Kann zu Verletzungen führen. Nicht in die eingeschaltete Lichtquelle sehen.
	GEFAHR – Hände und Füße fernhalten.
	Quetschgefahr
	Vor Regen schützen.
	Immer quer und niemals längs zur Hangneigung arbeiten. Nicht auf Flächen mit einer Neigung über 15° verwenden.
	Nicht bei Regen oder feuchter Witterung mähen.
	Den Rasenmäher zu zweit anheben oder tragen. Achten Sie beim Anheben auf einen sicheren, rückschonenden Stand.
	Der garantierte Schallleistungspegel beträgt 96 dB.

	Achtung! Stromschlaggefahr.
	Den Rasenmäher nicht mit einem Schlauch abspritzen, damit kein Wasser in die Maschine oder die elektrischen Anschlüsse eindringt.
	Taste Schneidwerk starten.
	Taste Messerdrehzahl langsam/schnell.
	Taste Scheinwerfer AN/AUS.
	höhere max.Geschwindigkeit
	niedrigere max. Geschwindigkeit.
	Zwei M18-Akkus erforderlich.
	Zubehör - Im Lieferumfang nicht enthalten, empfohlene Ergänzung aus dem Zubehörprogramm.
	Altbacken, Elektro- und Elektronik-Altgeräte dürfen nicht zusammen mit dem Hausmüll entsorgt werden. Altbacken, Elektro- und Elektronik-Altgeräte sind getrennt zu sammeln und zu entsorgen. Entfernen Sie Altbacken, Alttakkumulatoren und Leuchtmittel vor dem Entsorgen aus den Geräten. Erkundigen Sie sich bei den örtlichen Behörden oder bei Ihrem Fachhändler nach Recyclinghöfen und Sammelstellen. Je nach den örtlichen Bestimmungen können Einzelhändler verpflichtet sein, Altbacken, Elektro- und Elektronik-Altgeräte kostenlos zurückzunehmen. Tragen Sie durch Wiederverwendung und Recycling Ihrer Altbacken, Elektro- und Elektronik-Altgeräte dazu bei, den Bedarf an Rohmaterialien zu verringern. Altbacken (vor allem Lithium-Ionen-Batterien), Elektro- und Elektronik-Altgeräte enthalten wertvolle, wiederverwertbare Materialien, die bei nicht umweltgerechter Entsorgung negative Auswirkungen auf die Umwelt und Ihre Gesundheit haben können. Löschen Sie vor der Entsorgung möglicherweise auf Ihrem Altgerät vorhandene personenbezogene Daten.
	Leerlaufdrehzahl
	Spannung
	Gleichstrom
	Europäisches Konformitätszeichen
	Britisches Konformitätszeichen
	Ukrainisches Konformitätszeichen
	Euroasiatisches Konformitätszeichen

	Portez des pantalons longs.
	Porter des chaussures de sécurité !
	Lisez et comprenez toutes les instructions avant utilisation. Respectez tous les avertissements et toutes les consignes de sécurité.
	AVERTISSEMENT – Faites attention aux objets projetés. – Gardez à distance les personnes présentes.
	AVERTISSEMENT – Gardez les mains et les pieds éloignés des lames. Avant les travaux d'entretien, retirez l'accu.
	ATTENTION! - Risque de levage. Peut entraîner des blessures. Ne pas regarder la source de lumière lorsqu'elle est allumée.
	DANGER – Gardez les mains et les pieds à l'écart.
	Risque d'écrasement
	Protégez de la pluie.
	Tondez toujours en travers et jamais de haut en bas. Ne travaillez pas sur des terrains dont la pente est supérieure à 15°.
	Ne tondez pas en cas de pluie ou par temps humide.
	Soyez au moins deux personnes pour soulever ou porter la tondeuse. Lorsque vous soulevez des charges, assurez-vous d'adopter une bonne position qui ménage votre dos.
	Le niveau de puissance acoustique garanti est de 96 dB.
	Attention ! Risque de décharge électrique!

	Ne lavez pas la tondeuse avec un tuyau d'arrosage afin d'éviter que de l'eau ne pénètre dans la machine ou les connexions électriques.
	Bouton de démarrage de la lame.
	Bouton Vitesse de la lame lente/rapide.
	Bouton Marche/Arrêt des phares.
	Vitesse max. plus élevée.
	Vitesse max. plus basse.
	Deux accus M18 requis.
	Accessoires - Ces pièces ne font pas partie de la livraison. Il s'agit là de compléments recommandés pour votre machine et énumérés dans le catalogue des accessoires.
	Les déchets de piles et les déchets d'équipements électriques et électroniques (déchets d'équipements électriques et électroniques) ne sont pas à éliminer dans les déchets ménagers. Les déchets de piles et les déchets d'équipements électriques et électroniques doivent être collectés et éliminés séparément. Retirez les déchets de piles, les déchets d'accumulateurs et les ampoules des appareils avant de les jeter. S'adresser aux autorités locales ou au détaillant spécialisé en vue de connaître l'emplacement des centres de recyclage et des points de collecte. Selon les réglementations locales, les détaillants peuvent être tenus de reprendre gratuitement les déchets de piles et les déchets d'équipements électriques et électroniques. Contribuez à réduire la demande de matières premières en réutilisant et en recyclant vos déchets de piles et d'équipements électriques et électroniques. Les déchets de piles (surtout les piles au lithium-ion) et les déchets d'équipements électriques et électroniques comportent des matériaux précieux et recyclables qui peuvent avoir des impacts négatifs sur l'environnement et sur votre santé s'ils ne sont pas éliminés de manière écologique. Avant de mettre au rebut votre ancien appareil, supprimez les données personnelles qui pourraient s'y trouver.
	Vitesse de rotation à vide
	Voltage
	Courant continu
	Marque de conformité européenne
	Marque de conformité britannique
	Marque de conformité ukrainienne
	001
	Marque de conformité d'Eurasie

DATI TECNICI	M18 F2LM53
Tipo di costruzione	Tosaerba semovente a batteria
Numero di serie	4913 03 01 XXXXXX MJJJJ
Tensione batteria	36 V (2 x 18 V) ---
N° giri lame lento / veloce	2800 / 3300 min ⁻¹
Velocità in modalità semovente	
Velocità 1	0 – 2,5 km/h
Velocità 2	0 – 3,5 km/h
Velocità 3	0 – 4,5 km/h
Velocità 4	0 – 5,5 km/h
Velocità 5	0 – 6,5 km/h
Larghezza di taglio	533 mm
Gamma altezza di taglio	25 - 100 mm
Capacità raccoglierba	70 l
Peso secondo la procedura EPTA 01/2014 (12,0 Ah)	38,5 kg
Classe di protezione	IPX4
Temperatura consigliata durante il lavoro	-18...+50 °C
Batterie consigliate	2 x M18 HB12
Caricatori consigliati	M12-18...; M1418C6

Informazioni sulla rumorosità

Valori misurati conformemente alla norma EN 62841.

La misurazione A del livello di pressione acustica dell'utensile è di solito di:

Livello di rumorosità / Incertezza della misura K 75,8 dB(A) / 3 dB(A)

Potenza della rumorosità / Incertezza della misura K 93,3 dB(A) / 3 dB(A)

Indossare protezioni acustiche adeguate.

Informazioni sulle vibrazioni: Valori totali delle oscillazioni (somma di vettori in tre direzioni) misurati conformemente alla norma EN 62841.

Valore di emissione dell'oscillazione a_w / Incertezza della misura K 12,7 m/s² / 1,5 m/s²

AVVERTENZA!

Il/i valore/i di emissione acustica riportato/i in questa scheda informativa sono stati misurati conformemente a un metodo di prova standard sulla base della norma EN 62841 e possono essere utilizzati per confrontare gli utensili tra loro. Può/possono essere utilizzato/ati anche per una valutazione preliminare dell'esposizione.

Il livello di vibrazione ed emissione acustica dichiarato rappresenta le applicazioni principali dell'utensile. Tuttavia, se l'utensile è utilizzato per applicazioni diverse, con accessori differenti o una manutenzione non adeguata, la vibrazione e l'emissione acustica potrebbero variare. Ciò può aumentare significativamente il livello di esposizione durante l'intera durata del lavoro.

Una stima del livello di esposizione alle vibrazioni e al rumore dovrebbe tenere conto anche dei periodi in cui l'utensile è spento o è in funzione ma non sta lavorando. Ciò può ridurre significativamente il livello di esposizione durante l'intera durata del lavoro.

Identificare le misure di sicurezza supplementari per proteggere l'operatore dagli effetti delle vibrazioni e/o del rumore, ad esempio eseguendo la manutenzione dell'utensile e degli accessori, mantenendo le mani calde e organizzando gli schemi di lavoro.

AVVERTENZA! Leggere tutte le avvertenze di sicurezza, istruzioni operative, illustrazioni e specifiche fornite con questo elettroscopio. Il mancato rispetto delle istruzioni di seguito riportate può causare scosse elettriche, incendi e/o lesioni gravi.

Conservare tutte le avvertenze di pericolo e le istruzioni operative per ogni esigenza futura.

ISTRUZIONI DI SICUREZZA TOSAERBA

Non usare il tosaerba con condizioni atmosferiche avverse, soprattutto non in presenza di rischio di fulmini. In questo modo si riduce il rischio di folgorazione.

Prima dell'uso, controllare accuratamente l'area di applicazione del tosaerba per la presenza di animali selvatici. Gli animali selvatici possono essere feriti dalla macchina.

Controllare attentamente l'area di applicazione e rimuovere pietre, bastoni, fili, ossa o altri corpi estranei. L'eventuale materiale eiettato potrebbe causare lesioni.

Prima dell'uso del tosaerba, controllare la lama e il meccanismo di taglio per la presenza di parti consumate o danneggiate. Eventuali parti consumate o danneggiate aumentano il rischio di lesioni.

Controllare regolarmente il raccoglierba per accertarsi che non sia usurato. Un raccoglierba usurato o danneggiato aumenta il rischio di lesioni.

Non rimuovere i dispositivi di sicurezza. I dispositivi di sicurezza devono essere funzionanti e devono essere correttamente installati. Un dispositivo di sicurezza allentato, danneggiato o non correttamente funzionante può causare lesioni.

Mantenere pulite tutte le prese per l'aria di raffreddamento. Prese d'aria bloccate o sporche causano il surriscaldamento della macchina e possono provocare un incendio.

Indossare sempre scarpe di sicurezza antiscivolo quando si lavora con il tosaerba. Non utilizzare la macchina a piedi nudi o con scarpe aperte. In questo modo si evitano lesioni ai piedi causate dal contatto con la lama rotante.

Indossare sempre pantaloni lunghi quando si utilizza la macchina. La pelle nuda aumenta il rischio di lesioni da materiale eiettato.

Non usare il tosaerba sull'erba bagnata. Procedere sempre soltanto camminando, mai correndo. In questo modo si riduce il rischio di scivolare e cadere e si evita il rischio di lesioni.

Non utilizzare la macchina su pendii estremamente ripidi. In questo modo si riduce il rischio di perdere il controllo, di scivolare e cadere e si evitano le lesioni.

Quando si lavora su un pendio, accertarsi di un posizionamento stabile e lavorare sempre ad angolo retto rispetto al pendio. Non lavorare mai in senso longitudinale rispetto alla pendenza del pendio ed esercitare cautela estrema quando si cambia direzione. In questo modo si riduce il rischio di perdere il controllo, di scivolare e cadere e si evitano

INFORMAZIONI GENERALI

La durata della batteria dipende dalle condizioni, dalla lunghezza e dalla densità dell'erba. Regolare l'altezza di taglio del tosaerba in base alle condizioni attuali del prato.

Per ottenere risultati ottimali, tagliare sempre al massimo un terzo della lunghezza del filo d'erba.

- Quando si taglia erba alta, ridurre la velocità per ottenere le massime prestazioni di taglio e permettere l'espulsione degli sfalci.
- Non tagliare l'erba bagnata. Altrimenti gli sfalci si attaccheranno alla parte inferiore della copertura e non potranno essere raccolti o espulsi.
- L'erba fresca o spessa può richiedere un'altezza di taglio maggiore.
- Se si desidera raccogliere gli sfalci, rimuovere l'inserito mulching e inserire il raccogliherba. Assicurarsi che lo sportello superiore sia chiuso correttamente. Svuotare regolarmente il raccogliherba, altrimenti il condotto di espulsione si intaserebbe con gli sfalci.
- Se si desidera lasciare gli sfalci sul prato per la concimazione, inserire l'inserito mulching e chiudere lo sportello superiore per coprire il condotto di espulsione. In questo caso, non è necessario usare il raccogliherba.
- Il tosaerba funziona al meglio quando viene spinto in avanti o si muove in avanti.
- Più alta è l'altezza di taglio, più lunga è la durata della batteria.

Eliminare ostruzioni

- Spegnerne il tosaerba e rimuovere la batteria. Assicurarsi che tutte le parti mobili siano ferme.
- Per il controllo e/o per l'eliminazione di ostruzioni indossare sempre guanti protettivi pesanti.
- Le lame sono molto affilate e anche l'ostruzione stessa potrebbe essere causata da un oggetto tagliente.
- Rimuovere il raccogliherba e cercare e rimuovere con attenzione eventuali ostruzioni.
- Controllare se nel condotto di espulsione sono presenti eventuali intasamenti e rimuoverli.
- Appoggiare il tosaerba su un lato e controllare la parte inferiore e l'area intorno alla lama. Rimuovere con cura eventuali ostruzioni. Tenere presente che la lama può ruotare durante la pulizia.

TRASPORTO E STOCCAGGIO

Farsi aiutare da una seconda persona per sollevare o trasportare il tosaerba. Il tosaerba è molto pesante. Mantenere durante il sollevamento una posizione di equilibrio e stabilità che non sia dannosa per la schiena.

Arrestare l'utensile e lasciare raffreddarlo prima di riporlo o prima del trasporto. Rimuovere la batteria dal prodotto.

Rimuovere eventuali materiali di scarto dal prodotto. Riporre in un luogo asciutto e ben ventilato non accessibile ai bambini, tenerlo a distanza da agenti corrosivi, come le sostanze chimiche per il giardinaggio e il fondente chimico. Non riporre all'esterno.

In caso di trasporto in un veicolo, assicurare la macchina contro il movimento o la caduta per evitare lesioni alle persone o danni alla macchina.

ACCESSORI

Cod. art. Milwaukee	Parte
4932 4798 18	LAMA 21IN/ 53 CM
4932 4798 19	LAMA HP 21IN/ 53 CM
4932 4798 21	COPERTURA 21IN/ 53 CM

MANUTENZIONE

Controllare a intervalli regolari che la lama e tutte le viti di fissaggio e di regolazione siano serrate bene.

Controllare regolarmente il raccogliherba e sostituirlo con uno nuovo se mostra segni di usura o di consumo.

Non lavare il tosaerba con un getto d'acqua per evitare che l'acqua penetri all'interno della macchina o nei collegamenti elettrici.

Rimuovere la batteria prima di operazioni di manutenzione, montaggio, regolazione, pulizia e quando non è in uso.

Mantenere il tosaerba con cura in buono stato. Per ottenere risultati ottimali e per lavorare in sicurezza, mantenere sempre i taglienti della lame affilati e puliti.

Utilizzare solo lame di ricambio originali MILWAUKEE.

Fare molta attenzione quando si toccano le lame. Avvolgere la lama (o le lame) o indossare guanti protettivi. Le lame danneggiate devono essere sostituite. Non tentare di riparare o modificare le lame.

Usare solo parti di ricambio, accessori e complementi originali del produttore. La mancata osservanza di questa regola può causare possibili lesioni, può contribuire a prestazioni scadenti e può invalidare la garanzia.

Affilare le lame non più taglienti in modo uniforme su entrambi i lati in modo da non creare eccentricità.

Pulire accuratamente la lama e controllarne la concentricità. A tale scopo, inserire un chiodo sottile nell'apertura centrale e girare la lama orizzontalmente su di esso. Anche il chiodo deve trovarsi in posizione orizzontale. Se la lama gira in maniera sbilanciata, rimuovere altro materiale sul lato più pesante e/o che pende più verso il basso, fino a quando la lama non gira in maniera bilanciata. Il coltello gira in maniera bilanciata quando ruota uniformemente senza pendere più in basso su uno dei lati.

Sostituire le eventuali lame distorte o danneggiate. Una lama sbilanciata causerebbe vibrazioni e potrebbe danneggiare il tosaerba o causare lesioni.

Usare solo accessori Milwaukee e pezzi di ricambio Milwaukee. Gruppi costruttivi la cui sostituzione non è stata descritta, devono essere sostituiti da un centro di assistenza Milwaukee (vedi la brochure Garanzia/indirizzi assistenza tecnica).

In caso di necessità è possibile richiedere un disegno esploso del dispositivo indicando il modello della macchina ed il numero a sei cifre sulla targa di potenza rivolgendosi al centro di assistenza tecnica o direttamente a Techtronic Industries GmbH, Max-Eyth-Straße 10, 71364 Winnenden, Germany.

SIMBOLI

	Leggere attentamente le istruzioni per l'uso prima di mettere in funzione l'elettrotensile.
	ATTENZIONE! AVVERTENZA! PERICOLO!
	Prima di iniziare togliere la batteria dalla macchina.
	Durante l'uso dell'apparecchio utilizzare sempre gli occhiali di protezione.
	Utilizzare le protezioni per l'udito!
	Indossare guanti protettivi!

	Indossare pantaloni lunghi
	Indossare calzature antinfortunistiche!
	Leggere e comprendere le istruzioni per l'uso prima di procedere all'uso stesso. Osservare tutte le avvertenze e le istruzioni di sicurezza.
	ATTENZIONE – Prestare attenzione al materiale eiettato – Fare allontanare le persone che si trovano nelle vicinanze.
	ATTENZIONE – Tenere mani e piedi lontani dalle lame. Rimuovere la batteria prima di qualsiasi lavoro di manutenzione.
	ATTENZIONE! - Pericolo di sollevamento. Può provocare lesioni. Non guardare la fonte di luce accesa.
	PERICOLO - Tenere lontano mani e piedi.
	Pericolo di schiacciamento
	Proteggere dalla pioggia.
	Lavorare sempre in direzione trasversale e mai nella stessa direzione della pendenza del pendio. Non utilizzare su superfici con una pendenza superiore a 15°.
	Non falciare durante la pioggia o con tempo umido.
	Sollevare o trasportare il tosaerba in due persone. Mantenere durante il sollevamento una posizione di equilibrio e stabilità che non sia dannosa per la schiena.
	Il livello di potenza sonora garantita è di 96 dB.
	Attenzione! Pericolo di scossa elettrica!

	Non lavare il tosaerba con un getto d'acqua per evitare che l'acqua penetri all'interno della macchina o nei collegamenti elettrici.
	Tasto di avvio meccanismo di taglio
	Tasto n° giri lama basso/elevato.
	Tasto on/off dei fari a LED
	velocità massima più elevata
	velocità massima più bassa
	Sono necessarie due batterie M18.
	Accessorio - Non incluso nella dotazione standard, disponibile a parte come accessorio.
	I rifiuti di pile e i rifiuti di apparecchiature elettriche ed elettroniche non devono essere smaltiti insieme ai rifiuti domestici. I rifiuti di pile e di apparecchiature elettriche ed elettroniche devono essere raccolti e smaltiti separatamente. Rimuovere i rifiuti di pile e di accumulatori nonché le sorgenti luminose dalle apparecchiature prima di smaltirle. Chiedere alle autorità locali o al rivenditore specializzato dove si trovano i centri di riciclaggio e i punti di raccolta. A seconda dei regolamenti locali, i rivenditori al dettaglio possono essere obbligati a ritirare gratuitamente i rifiuti di pile e i rifiuti di apparecchiature elettriche ed elettroniche. Aiutate a ridurre il fabbisogno di materie prime riutilizzando e riciclando i propri rifiuti di pile e di apparecchiature elettriche ed elettroniche. I rifiuti di pile (specialmente di pile agli ioni di litio) e i rifiuti di apparecchiature elettriche ed elettroniche contengono materiali preziosi e riciclabili che possono avere un impatto negativo sull'ambiente e sulla vostra salute se non vengono smaltiti in modo ecologico. Cancellare tutti i dati personali che potrebbero essere presenti sul vostro rifiuto di apparecchiatura prima di procedere allo smaltimento.
	Numero di giri a vuoto
	Voltaggio
	Corrente continua
	Marchio di conformità europeo
	Marchio di conformità britannico
	Marchio di conformità ucraino
	Marchio di conformità euroasiatico

	ATENCIÓN – Mantener alejadas las manos y los pies de las cuchillas. Extraer el acumulador antes de realizar trabajos de mantenimiento.
	¡ATENCIÓN! - Peligro de levantamiento. Puede resultar en lesiones. No mire directamente a la fuente de luz encendida.
	PELIGRO – Mantener alejadas las manos y los pies.
	Riesgo de aplastamiento
	Proteger contra la lluvia.
	Trabajar siempre en sentido transversal, pero nunca longitudinal, respecto de la inclinación de la pendiente. No utilizar en superficies con una inclinación superior a los 15°.
	No segar en caso de lluvia o inclemencias meteorológicas húmedas.
	Elevar o transportar el cortacésped con la ayuda de otra persona. Manténgase en una posición de apoyo segura que no afecte la espalda al elevar la máquina.
	El nivel de potencia acústica garantizado es de 96 dB.
	¡Atención! Peligro de electrocución.
	No enjuagar el cortacésped con una manguera para evitar que entre agua en la máquina o sus conexiones eléctricas.
	Tecla de encendido de mecanismo de corte.
	Tecla de velocidad de giro de cuchilla lento/rápido.
	Tecla de encendido/apagado de foco.
	mayor velocidad máxima
	menor velocidad máxima.
	Se requieren dos acumuladores M18.

	Accesorio - No incluido en el equipo estándar, disponible en la gama de accesorios.
	Los residuos de pilas y de aparatos eléctricos y electrónicos no se deben desechar junto con la basura doméstica. Los residuos de pilas y de aparatos eléctricos y electrónicos se deben recoger y desechar por separado. Retire los residuos de pilas y acumuladores, así como las fuentes de iluminación de los aparatos antes de desecharlos. Infórmese en las autoridades locales o en su distribuidor especializado sobre los centros de reciclaje y los puntos de recogida. Dependiendo de las disposiciones locales al respecto, los distribuidores minoristas pueden estar obligados a aceptar de forma gratuita la devolución de residuos de pilas, aparatos eléctricos y electrónicos. Contribuya mediante la reutilización y el reciclaje de sus residuos de pilas y de aparatos eléctricos y electrónicos a reducir la demanda de materias primas. Los residuos de pilas (sobre todo de pilas de iones de litio) y de aparatos eléctricos y electrónicos contienen valiosos materiales reutilizables que pueden tener efectos negativos para el medio ambiente y su salud si no son desechados de forma respetuosa con el medio ambiente. Antes de desecharlos, elimine los datos personales que podría haber en los residuos de sus aparatos.
	Velocidad en vacío
	Tensión
	Corriente continua
	Marcado de conformidad europeo
	Marcado de conformidad británico
	Marcado de conformidad ucraniano
	Marcado de conformidad euroasiático

CARACTERÍSTICAS TÉCNICAS	M18 F2LM53
Tipo	Corta-relva sem fio autopropulsado
Número de produção	4913 03 01 XXXXXX MJJJJ
Tensão do acumulador	36 V (2 x 18 V) ---
Velocidade da lâmina lenta/rápida	2800 / 3300 min ⁻¹
Velocidade no modo autopropulsado	
Velocidade 1	0 – 2,5 km/h
Velocidade 2	0 – 3,5 km/h
Velocidade 3	0 – 4,5 km/h
Velocidade 4	0 – 5,5 km/h
Velocidade 5	0 – 6,5 km/h
Largura de corte	533 mm
Gama de altura de corte	25 - 100 mm
Capacidade do cesto coletor de relva	70 l
Peso nos termos do procedimento-EPTA 01/2014 (12,0 Ah)	38,5 kg
Classe de proteção	IPX4
Temperatura ambiente recomendada ao trabalhar	-18...+50 °C
Tipos de baterias recomendadas	2 x M18 HB12
Carregadores recomendados	M12-18...; M1418C6
Informações sobre ruído	
Valores de medida de acordo com EN 62841.	
O nível de ruído avaliado A do aparelho é tipicamente:	
Nível da pressão de ruído / Incertez K	75,8 dB(A) / 3 dB(A)
Nível da potência de ruído / Incertez K	93,3 dB(A) / 3 dB(A)
Sempre use a proteção dos ouvidos.	
Informações sobre vibração: Valores totais de vibração (soma dos vectores das três direções) determinadas conforme EN 62841.	
Valor de emissão de vibração a _v / Incertez K	12,7 m/s ² / 1,5 m/s ²

ATENÇÃO!

O nível de emissão de ruído e vibração fornecido nesta ficha de informações foi medido de acordo com um teste padronizado que se encontra na norma EN 62841, podendo ser utilizado para fazer comparações entre ferramentas. Pode ser utilizado para fazer uma avaliação preliminar da exposição.

O nível de emissão de ruído e vibração declarado representa as principais aplicações da ferramenta. No entanto, se a ferramenta for utilizada para aplicações diferentes ou com acessórios distintos, ou se a sua manutenção for deficiente, a emissão de ruídos e vibrações poderá diferir. Isso poderá aumentar significativamente o nível de exposição ao longo do período de trabalho total.

A estimativa do nível de exposição à vibração e ruído também deve ter em conta os tempos em que a ferramenta, quer desligada quer em funcionamento, não está realmente a trabalhar. Isso poderá reduzir significativamente o nível de exposição ao longo do período de trabalho total.

Identifique medidas de segurança adicionais para proteger o operador contra os efeitos da vibração e/ou ruído, tais como: fazer a manutenção da ferramenta e dos acessórios, manter as mãos quentes, organizar padrões de trabalho.

ADVERTÊNCIA Devem ser lidas todas as advertências de segurança, instruções, ilustrações e especificações fornecidas com esta ferramenta elétrica. O desrespeito das advertências e instruções apresentadas abaixo pode causar choque elétrico, incêndio e/ou graves lesões. **Guarde bem todas as advertências e instruções para futura referência.**

INSTRUÇÕES DE SEGURANÇA CORTA-RELVA

Não use o corta-relva com mau tempo, particularmente quando houver o risco de relâmpagos. Assim, você evita o perigo de ser atingido por um relâmpago.

Verifique minuciosamente se há animais selvagens na área de utilização do corta-relva. Animais selvagens poderiam ser feridos pela máquina.

Verifique minuciosamente a área de utilização e remova pedras, varas, arames, ossos e outros corpos estranhos. Material arremessado pode causar feridas.

Verifique se há peças desgastadas ou danificadas na lâmina e no mecanismo de corte do corta-relva antes da utilização. Peças desgastadas ou danificadas aumentam o risco de ferir-se.

Verifique periodicamente se o cesto coletor de relva está desgastado ou danificado. Um cesto coletor de relva desgastado ou danificado aumenta o risco de ferir-se.

Não remova os dispositivos de proteção. Os dispositivos de proteção devem funcionar e estar montados corretamente. Um dispositivo de proteção solto, danificado ou que não funciona corretamente pode causar feridas.

Mantenha limpas todas as entradas de ar de refrigeração. Entradas de ar bloqueadas ou sujas levam ao sobreaquecimento da máquina e podem causar um incêndio.

Sempre use sapatos de segurança antiderrapantes ao trabalhar com o corta-relva. Não use a máquina descalço ou com sandálias. Assim, você evita feridas dos pés devido ao contacto com as lâmina rotativa.

Sempre use calças compridas ao usar a máquina. A pele nuca aumenta o risco de ferir-se devido ao material arremessado.

Não use a máquina na relva molhada. Sempre ande e não corra nunca. Assim, você reduz o risco de derrapar e cair e evita feridas.

Não use a máquina em inclinações extremamente íngremes. Assim, você reduz o risco de perder o controlo, de derrapar e cair e evita feridas.

Sempre mantenha-se numa posição segura ao trabalhar em inclinações e trabalhe em sentido transversal à inclinação. Nunca trabalhe em sentido longitudinal à inclinação e tenha cuidado extremo ao mudar a direção. Assim, você reduz o risco de perder o controlo, de derrapar e cair e evita feridas.

Tenha atenção especial ao puxar o corta-relva na sua

direção. Observe sempre o seu ambiente. Assim, você evita o risco de tropeçar durante a operação.

Não toque na lâmina ou noutras peças móveis perigosas enquanto elas ainda estiverem em movimento. Assim, você evita o risco de ferir-se devido às peças móveis.

Antes de remover resíduos de corte ou de realizar trabalhos de limpeza no corta-relva, assegure-se de que todos os interruptores estejam desligados e a bateria esteja desconectada. O ligamento accidental do corta-relva pode causar feridas graves.

Pare imediatamente o corta-relva após a colisão com um corpo estranho ou vibrações extraordinariamente fortes. Remova a bateria e assegure-se de que todas as peças móveis estejam paradas:

- Verifique se corta-relva está danificado após a colisão com um corpo estranho e eventualmente repare-o antes de colocá-lo novamente em operação.
- Se a máquina começar a vibrar extraordinariamente forte, verifique imediatamente se o corta-relva está danificado e substitua ou repare as peças danificadas. Fixe novamente as peças soltas.

INSTRUÇÕES DE SEGURANÇA E TRABALHO SUPLEMENTARES

Não utilize o corta-relva sem o cesto coletor de relva, o triturador de relva ou o ejetor corretamente instalado que funcione corretamente. Verifique periodicamente se a máquina está desgastada e repare-a, dado o caso.

Não remova os dispositivos de segurança (como a tampa traseira, o ejetor, o arco de segurança) e sempre mantenha-os prontos para ser utilizados.

Verifique a área de corte antes de cortar a relva e remova os corpos estranhos. Remova as pedras, varas, arames, ossos ou outros corpos estranhos. Observe o material arremessado. Objetos captados pela lâmina do corta-relva podem ser arremessados e causar feridas graves e/ou danos no corta-relva.

Desligue a tração às rodas antes de arrancar o motor nos corta-relva autopropulsados.

Nunca tente ajustar a altura de corte quando o corta-relva estiver em operação.

Proteja-o contra água e nunca o utilize no sol molhado. Não o utilize durante a chuva.

Mantenha as mãos e os pés afastados das lâminas. Não toque abaixo da proteção de corte e sempre mantenha-se afastado do ejetor.

Não jogue o material ejetado na direção de pessoas. Não despeje o material ejetado contra uma parede ou um obstáculo. Caso contrário, o material pode ricochetear e cair no utilizador.

Observe sempre atentamente o trajeto ao conduzir em marcha-atrás. Não corte em marcha-atrás, se isso não for absolutamente necessário.

Mantenha-se sempre numa posição segura. Segure bem a alça de guia e sempre ande e não corra nunca.

Evite buracos, ranhuras, ondas de terra e outras fontes de perigo escondidas. Terreno acidentado pode deixar a máquina capotar ou prejudicar o equilíbrio e a posição segura do utilizador.

Desligue o mecanismo de corte ao passar por pistas de cascalho, caminhos ou ruas.

Desligue o motor e aguarde a parada completa da lâmina antes de remover o cesto coletor de relva ou de esvaziar o ejetor.

Não deixe o coletor de relva em operação não supervisionado. Sempre coloque a máquina numa superfície plana e desligue-a.

Feche a tampa do compartimento da bateria durante a operação.

Não olhe diretamente nas lâmpadas LED ligadas.

Nunca deixe crianças, pessoas com capacidades físicas, sensoras ou psíquicas limitadas ou falta de experiência e conhecimentos ou pessoas que não se tenham familiarizado com o manual de instruções usar esta máquina. Disposições locais

podem limitar a idade do utilizador.

Tenha cuidado com os objectos lançados pelo meio de corte. Mantenha os visitantes e especialmente as crianças e os animais, a uma distância de pelo menos 30 m da zona de corte.

Nunca use com iluminação ruim. O utilizador tem de ter uma vista livre sobre a área de trabalho para reconhecer eventuais perigos.

Inspecione o dispositivo antes de cada utilização. Verifique se as conexões ou outras peças estão soltas. Assegure-se de que todos os dispositivos de proteção e manipulados estejam fixados corretamente. Substitua todas as peças danificadas antes da utilização. Verifique se a bateria vaza.

Não faça modificações no dispositivo.

Crianças ou pessoas não instruídas não devem usar este dispositivo.

Use uma proteção dos olhos e dos ouvidos completa ao usar este dispositivo. Em caso de trabalhos em que haja o risco de peças em queda é obrigatório usar uma proteção da cabeça.

Prenda os cabelos longos, de modo que fiquem acima do nível dos ombros, para evitar o seu emaranhamento nas peças móveis.

Não trabalhe com este aparelho se estiver cansado ou doente ou estiver sob influência de álcool, drogas ou medicamentos.

Mantenha uma posição segura e o equilíbrio. Evite uma postura anormal. A hiperextensão pode levar à perda do equilíbrio ou ao tocar em superfícies quentes.

Não inclinar a máquina ao ligar o motor.

Antes de efectuar qualquer intervenção na máquina retirar o bloco acumulador.

Não queimar acumuladores gastos nem deitá-los no lixo doméstico. A Milwaukee possui uma eliminação de acumuladores gastos que respeita o meio ambiente.

Não guardar acumuladores junto com objectos metálicos (perigo de curto-circuito).

Use apenas carregadores do Sistema M18 para recarregar os acumuladores do Sistema M18. Não utilize acumuladores de outros sistemas.

Em caso de cargas ou temperaturas extremas, um acumulador de substituição danificado poderá verter líquido de bateria. Se entrar em contacto com este líquido, deverá lavar-se imediatamente com água e sabão. Em caso de contacto com os olhos, enxague-os bem e de imediato durante pelo menos 10 minutos e consulte um médico o mais depressa possível.

Advertência! Para evitar o risco de incêndio, de feridas ou de danificação do produto causado por um curto-circuito, não imerja a bateria intercambiável ou o carregador em líquidos e assegure-se de que líquidos não penetrem nos aparelhos ou nas baterias. Líquidos corrosivos ou condutivos como água salgada, determinadas substâncias químicas ou produtos que contenham branqueadores podem causar um curto-circuito.

Trabalhar na inclinação

Não utilizar em áreas com uma inclinação de mais de 15°. Sempre trabalhar em sentido transversal e nunca longitudinal à inclinação.

Trabalhos na inclinação aumentam o risco de derrapar e cair e podem causar feridas graves.

Tenha cuidado especial ao trabalhar em inclinações. Não corte a relva na inclinação se se sentir inseguro.

Mantenha sempre uma posição segura. Derrapar ou quedas podem causar feridas graves. Solte imediatamente a alça de segurança quando você perceber que está a perder o equilíbrio.

Tenha atenção extrema ao mudar a direção durante trabalhos na inclinação. Evite arrancar e parar na inclinação. Evite mudanças da velocidade ou da direção repentinas. Vire lenta e progressivamente.

Tenha atenção especial nas margens das escarpas.

Não utilize a máquina quando o acionamento, a direção ou a estabilidade estiver prejudicada. As rodas também podem deslizar quando o acionamento estiver desligado.

Mantenha a máquina sempre bem sob controlo ao descer a inclinação. Não desça a inclinação na marcha em vazio.

Sempre tenha atenção especial ao trabalhar com o cesto coletor de relva. Um cesto coletor de relva pesado pode prejudicar a estabilidade da máquina.

Evite buracos, ranhuras, pedras, corpos estranhos escondidos ou ondas de terra, pois representam um risco de derrapar ou tropeçar. Obstáculos podem ser ocultados pela relva alta.

Remova objetos como pedras, ramos, etc., que representam um risco de tropeçar ou poderiam ser arremessados pelo mecanismo de corte.

UTILIZAÇÃO AUTORIZADA

O corta-relva sem fio só se destina ao uso ao ar livre.

O aparelho de jardinagem é previsto para o corte de relva ao nível do solo. Trata-se dum corta-relva manual com acionamento da roda suplementar (autopropulsado).

Só ligue o corta-relva quanto todas as rodas tocarem no chão. Não puxe ou sente-se na máquina.

Não use este produto de outra maneira do que a indicada para o uso normal.

RISCO RESIDUAL

Mesmo se este produto for usado de forma correcta, riscos residuais não podem ser inteiramente excluídos. Os seguintes riscos podem ocorrer na utilização. Por isso, o utilizador deve observar o seguinte:

- Feridas causadas pela vibração. Segure o aparelho nos punhos previstos e limite o tempo de trabalho e exposição.
- Os ruídos podem levar à perda de audição. Use um protetor auricular e limite o período de exposição.
- Feridas dos olhos causadas por partículas de sujeira. Sempre use óculos de proteção, calças compridas sólidas e calçados sólidos.
- Inalação de pós tóxicos.

NOTAS PARA BATERIAS DE IÕES DE LÍTIO

Utilização de iões de lítio

Carregue baterias recarregáveis não usadas durante algum tempo, antes da utilização.

Uma temperatura de mais de 50°C reduz a potência da bateria recarregável. Evite um aquecimento prolongado causado pelo solo u por um aquecimento.

Manter limpos os contactos eléctricos no carregador e no bloco acumulador.

Para uma vida útil ótima das baterias, terá que carregá-las plenamente após a sua utilização.

Para assegurar uma vida útil longa, o pacote de bateria deve ser removido da carregadora depois do carregamento.

Se o pacote de bateria for armazenado por mais de 30 dias: Armazene o pacote de bateria com aprox. 27°C em um lugar seco.

Armazene o pacote de bateria com aprox. 30%-50% da carga completa.

Carregue o pacote de bateria novamente de 6 em 6 meses.

Proteção contra sobrecarga para baterias de iões de lítio

No caso de sobrecarga da bateria devido a um consumo de corrente demasiado elevado, por exemplo um binário de rotação extremamente elevado, uma paragem repentina ou um curto-circuito, a ferramenta eléctrica vibra durante 5 segundos, o indicador de carregamento de bateria começa a piscar e a ferramenta eléctrica desliga-se automaticamente.

Para a ligar novamente, desligar e voltar a ligar o interruptor. Sob condições extremas, a bateria aquece demasiado. Nesse caso, todas as luzes do indicador de carregamento de bateria

piscam até que esta arrefeça. Após as luzes do indicador de carregamento de bateria se apagarem, pode-se continuar a trabalhar.

Transporte de baterias de iões de lítio

Baterias de ião-lítio estão sujeitas às disposições da legislação relativa às substâncias perigosas.

O transporte destas baterias deve ser efetuado de acordo com as disposições e os regulamentos locais, nacionais e internacionais.

- O utilizador pode efetuar o transporte rodoviário destas baterias sem restrições.
- O transporte comercial de baterias de ião-lítio por terceiros está sujeito aos regulamentos relativos às substâncias perigosas. A preparação do transporte e o transporte devem ser executados exclusivamente por pessoas instruídas e o processo deve ser acompanhado pelos especialistas correspondentes.

Observe o seguinte no transporte de baterias:

- Assegure-se de que os contactos terminais estejam protegidos e isolados para evitar um curto-circuito.
- Assegure-se de que o bloco da bateria esteja protegido contra movimentos na embalagem.
- Não transporte baterias danificadas ou que tenham fuga.

Para instruções mais detalhadas consulte a companhia de transportes

DESCRIÇÃO FUNCIONAL

1. Tampa traseira
2. Pega traseira
3. Indicador da carga
4. Ajuste da altura
5. Compartimento da bateria
6. Pega dianteira
7. Luz LED
8. Mecanismo de corte
9. Tecla Iniciar o mecanismo de corte/máquina
10. Interruptor basculante lig/desl o acionamento das rodas e regulação da velocidade
11. Alça de guia
12. Alça de segurança
13. Regulação de velocidade acionamento das rodas
14. Tecla velocidade da lâmina lenta/rápida
15. Tecla lig/desl a luz LED
16. Fixador da alça de guia
17. Ajuste da alça de guia
18. Cesto coletor de relva
19. Ejetor traseiro
20. Triturador de relva

INFORMAÇÕES GERAIS

A duração da bateria depende do estado, do comprimento e da espessura do relvado. Ajuste a altura de corte do corta-relva ao estado atual do relvado.

Para resultados ideais, corte sempre um terço do comprimento da relva, no máximo.

- Reduza a velocidade ao cortar relva alta para obter a potência de corte máxima e permitir a ejeção da relva cortada.
- Não corte relva molhada. Caso contrário, a relva cortada adere ao lado inferior e não pode ser recolhida ou ejetada.
- Relva fresca ou grossa eventualmente requer uma maior altura de corte.
- Se quiser recolher a relva cortada, tire o triturador de relva e insira o cesto coletor de relva. Observe que a tampa superior esteja fechada completamente. Esvazie o cesto coletor de relva periodicamente para evitar que o ejetor seja entupido com relva cortada.

- Se quiser deixar a relva cortada no relvado para a fertilização, insira o triturador de relva e feche a tampa superior para cobrir o ejetor. Para tal, o cesto coletor de relva não é necessário.
- O corta-relva funciona melhor, quando ele é empurrado para a frente ou opera para a frente.
- Quanto mais alta a altura de corte, tanto maior é a duração da bateria.

Eliminar bloqueios

- Desligue o corta-relva e retire a bateria. Assegure-se de que as peças móveis estejam paradas.
- Sempre use luvas de proteção robustas para controlar ou eliminar bloqueios.
- As lâminas são muito afiadas e o bloqueio também pode ser causado por um objeto de arestas afiadas.
- Remova o cesto coletor de relva e procure e elimine cuidadosamente os bloqueios.
- Verifique se o ejetor está bloqueado e remova os bloqueios.
- Deite o corta-relva de lado e controle o lado inferior e a área em volta das lâminas. Remova cuidadosamente eventuais bloqueios existentes. Observe que a lâmina pode girar durante a limpeza.

TRANSPORTE E ARMAZENAMENTO

Solicite a ajuda duma segunda pessoa ao elevar ou carregar o corta-relva. O corta-relva é muito pesado. Mantenha-se numa posição segura e ergonómica ao elevar o corta-relva.

Pare a máquina e deixe arrefecer antes de guardá-la ou transportá-la. Remova a bateria do produto.

Limpe todos os materiais estranhos do produto. Guarde-o num local fresco e seco e bem ventilado a que as crianças não consigam aceder. Mantenha-o afastado de substâncias corrosivas, tais como produtos químicos utilizados em jardinagem e sais de descongelação. Não armazenar ao ar livre.

Para o transporte em veículos, prenda a máquina contra o movimento ou a queda, para evitar ferimentos a pessoas ou danos na máquina.

ACESSÓRIOS

Nº do artigo Milwaukee	Peça
4932 4798 18	LÂMINA 21IN/ 53 CM
4932 4798 19	LÂMINA HP 21IN/ 53 CM
4932 4798 21	TAMPA 21IN/ 53 CM

MANUTENÇÃO

Assegure-se periodicamente de que a lâmina e todos os parafusos de fixação e ajuste estejam bem apertados.

Verifique periodicamente o cesto coletor de relva e substitua-o por um novo se estiver desgastado ou danificado.

Não limpe o corta-relva com um jato de água para evitar que a água entre na máquina ou nas conexões elétricas.

Remova a bateria antes da manutenção, do ajuste, da limpeza ou de não utilização.

Sempre mantenha cuidadosamente o corta-relva. Sempre mantenha as lâminas afiadas e limpas para resultados ideais e um trabalho seguro.

Só use as lâminas de reposição originais da MILWAUKEE.

Tenha cuidado ao cuidar das lâminas. Envola a(s) lâmina(s) ou use luvas de proteção. Substitua as lâminas danificadas. Não tente reparar ou modificar as lâminas.

Utilizar apenas peças de substituição, acessórios e acessórios originais do fabricante. Não o fazer pode causar possíveis danos, pode contribuir para um mau desempenho, e pode anular a sua garantia.

Afie uma lâmina romba uniformemente em ambos os lados para evitar uma operação desalinhada.

Limpe bem a lâmina e verifique a sua concentricidade. Para tal, coloque um prego fino na abertura central e gire a lâmina horizontalmente. O prego também deve estar na posição horizontal. Se a operação da lâmina não for concêntrica, tire mais material no lado mais pesado ou mais baixo até a operação da lâmina for concêntrica. A operação da lâmina é concêntrica, quando ela girar uniformemente sem estar mais baixa num lado.

Troque as lâminas deformadas ou danificadas. Uma lâmina não balanceada causa vibrações, pode danificar o corta-relva ou causar feridas.

Só use acessórios e peças de reposição da Milwaukee. Deixe um posto de assistência da Milwaukee trocar os componentes cuja substituição não foi descrita (observe a brochura Garantia/Endereços de assistência ao cliente).

Se for necessário, um desenho de explosão do aparelho pode ser solicitado do seu posto de assistência ao cliente ou directamente da Techtronic Industries GmbH, Max-Eyth-Straße 10, 71364 Winnenden, Alemanha, indicando o tipo da máquina e o número de seis posições na chapa indicadora da potência.

SYMBOLE

	Leia atentamente o manual de instruções antes de colocar a máquina em funcionamento.
	ATENÇÃO! PERIGO!
	Antes de efectuar qualquer intervenção na máquina retirar o bloco acumulador.
	Usar sempre óculos de protecção ao trabalhar com a máquina.
	Use protectores auriculares!
	Use luvas de protecção!
	Use calças compridas
	Use sapatos de segurança!
	Ler e entender o manual de instruções antes da utilização. Observar todas as advertências e instruções de segurança.
	ADVERTÊNCIA - Observe o material arremessado - Mantenha as pessoas afastadas.

	ADVERTÊNCIA - Mantenha as mãos e os pés afastados das lâminas. Retirar a bateria antes de efetuar trabalhos de manutenção.
	ATENÇÃO! - Risco de levantamento. Pode resultar em ferimentos. Não olhe na fonte de luz acesa.
	PERIGO - Mantenha as mãos e os pés afastados.
	Perigo de esmagamento
	Proteger contra chuva.
	Sempre trabalhar em sentido transversal e nunca longitudinal à inclinação. Não utilizar em áreas com uma inclinação de mais de 15°.
	Não utilizar em caso de chuva ou tempo húmido.
	Elevar ou carregar o corta-relva com duas pessoas. Mantenha-se numa posição segura e ergonómica ao elevar o corta-relva.
	O nível de potência acústica garantido é 96 dB.
	Atenção! Perigo de choque eléctrico.
	Não limpe o corta-relva com um jato de água para evitar que a água entre na máquina ou nas conexões eléctricas.
	Tecla Iniciar o mecanismo de corte.
	Tecla velocidade da lâmina lenta/rápida.
	Tecla lig/desl a luz
	Velocidade maior máx.
	Velocidade menor máx.
	Duas baterias M18 são necessárias.

	Acessório - Não incluído no equipamento normal, disponível como acessório.
	Resíduos de pilhas, resíduos de equipamentos elétricos e eletrónicos não devem ser descartados com o lixo doméstico. Resíduos de pilhas, resíduos de equipamentos elétricos e eletrónicos devem ser recolhidos e descartados separadamente. Remova os resíduos de pilhas, os resíduos de acumuladores e as luzes antes de descartar os equipamentos. Informe-se sobre os centros de reciclagem e os postos de coleta nas autoridades locais ou no seu vendedor autorizado. Dependendo dos regulamentos locais, os retalhistas podem ser obrigados a retomar gratuitamente os resíduos de pilhas e os resíduos de equipamentos elétricos e eletrónicos. Contribua a reduzir as necessidades de matérias-primas, reutilizando e reciclando os seus resíduos de pilhas e os seus resíduos de equipamentos elétricos e eletrónicos. Resíduos de pilhas (particularmente pilhas de íon lítio), resíduos de equipamentos elétricos e eletrónicos contêm materiais valiosos e reutilizáveis que podem ter efeitos negativos para o meio ambiente e a sua saúde. Apague eventuais dados pessoais existentes no seu resíduo de equipamento antes de descartá-lo.
	Velocidade em vazio
	Tensão
	Corrente contínua
	Marca de Conformidade Europeia
	Marca de conformidade britânica
	Marca de Conformidade Ucraniana
	Marca de Conformidade Eurasiática

TECHNISCHE GEGEVENS	M18 F2LM53
Type	Zelftrekkende accugrasmaaier
Productienummer	4913 03 01 XXXXX MJJJ
Spanning wisselakku	36 V (2 x 18 V) ---
Mestorerental langzaam/snel	2800 / 3300 min ⁻¹
Zelftrek snelheid	
Stufe 1	0 – 2,5 km/h
Stufe 2	0 – 3,5 km/h
Stufe 3	0 – 4,5 km/h
Stufe 4	0 – 5,5 km/h
Stufe 5	0 – 6,5 km/h
Maai breedte	533 mm
Maaihoogte bereik	25 - 100 mm
Capaciteit opvangbak	70 l
Gewicht volgens de EPTA-procedure 01/2014 (12,0 Ah)	38,5 kg
Isolatieklasse	IPX4
Aanbevolen omgevingstemperatuur tijdens het werken	-18...+50 °C
Aanbevolen accutypes	2 x M18 HB12
Aanbevolen laadtoestellen	M12-18...; M1418C6

Geluidsinformatie	
Meetwaarden vastgesteld volgens EN 62841. Het kenmerkende A-gewogen geluidsniveau van de machine bedraagt:	
Geluidsdruk niveau / Onzekerheid K	75,8 dB(A) / 3 dB(A)
Geluidsvermogen niveau / Onzekerheid K	93,3 dB(A) / 3 dB(A)
Draag oorbeschermers.	
Trillingsinformatie: Totale trillingswaarden (vectorsom van drie richtingen) bepaald volgens EN 62841.	
Trillingsemisiewaarde a _w / Onzekerheid K	12,7 m/s ² / 1,5 m/s ²

WAARSCHUWING!

De in dit informatieblad vermelde trillings- en geluidsniveaus zijn gemeten in overeenstemming met een standaard testmethode conform EN 62841 en kunnen worden gebruikt om gereedschap met elkaar te vergelijken. Deze kunnen ook worden gebruikt voor het vooraf evalueren van de blootstelling.

De vermelde trillings- en geluidsniveaus gelden voor de meest gebruikelijke toepassingen van het gereedschap. Wanneer het gereedschap echter voor andere doeleinden of met andere hulpstukken gebruikt wordt of niet naar behoren onderhouden wordt, kan de mate van blootstelling over de hele werkperiode aanzienlijk hoger uitvallen.

Voor een nauwkeurige inschatting van de blootstelling aan trillingen en geluid moet ook de tijd in aanmerking worden genomen die het apparaat uitgeschakeld is of weliswaar loopt, maar niet werkelijk in gebruik is. Dit kan de waarde van de mate aan blootstelling over de hele werkperiode aanzienlijk verminderen.

Bepaal extra veiligheidsmaatregelen ter bescherming van de gebruiker tegen de gevolgen van trillingen en/of geluid, bijvoorbeeld: onderhoud van het gereedschap en hulpstukken, warmhouden van de handen, organisatie van de werkprocessen.

WAARSCHUWING! Lees alle

veiligheidswaarschuwingen, voorschriften, afbeeldingen en specificaties voor dit elektrische gereedschap. Als de onderstaande waarschuwingen niet worden opgevolgd, kan dit een elektrische schok, brand of ernstig letsel tot gevolg hebben.

Bewaar alle waarschuwingen en voorschriften voor toekomstig gebruik.

VEILIGHEIDSINSTRUCTIES GRASMAAIER

Gebruik de grasmaaier niet bij slecht weer, vooral niet als gevaar voor bliksem bestaat. Zo vermindert u het gevaar door blikseminslag.

Controleer het werkterrein van de grasmaaier vóór gebruik zorgvuldig op wild levende dieren. Wild levende dieren kunnen door de machine gewond raken.

Controleer het werkterrein zorgvuldig en verwijder stenen, stokken, draad, botten en andere vreemde voorwerpen. Wegslingend materiaal kan letsel veroorzaken.

Controleer het mes en de maai-eenheid vóór gebruik van de grasmaaier op versleten of beschadigde onderdelen. Versleten of beschadigde onderdelen verhogen het gevaar voor letsel.

Controleer de opvangbak regelmatig op slijtage of schade. Een versleten of beschadigde opvangbak verhoogt het gevaar

voor letsel.

De veiligheidsinrichtingen mogen niet worden verwijderd. De veiligheidsinrichtingen moeten functioneren en correct gemonteerd zijn. Een losgeraakte, beschadigde of niet correct functionerende veiligheidsinrichting kan letsel veroorzaken.

Houd alle koelluchtopeningen schoon. Geblokkeerde of verontreinigde luchttoevoeropeningen leiden tot oververhitting van de machine en kunnen een brand veroorzaken.

Draag bij het werken met de grasmaaier altijd slipvaste veiligheidsschoenen. Gebruik de machine niet blootsvoets of met open schoeisel. Zo voorkomt u letsel aan uw voeten door contact met het draaiende mes.

Draag altijd lange broeken wanneer u de machine gebruikt. Onbeschermd lichaam verhoogt het gevaar voor letsel door wegslingend materiaal.

Gebruik de grasmaaier niet op nat gras. U mag met de kantensijder alleen lopen, nooit rennen. Zo kunt u het risico op uitglijden of vallen verminderen en letsel voorkomen.

Gebruik de machine niet op extreem steile hellingen. Zo vermindert u het risico op controleverlies, uitglijden of vallen en voorkomt u letsel.

Let bij werkzaamheden op een helling altijd op een veilige stand en werk altijd dwars ten opzichte van de helling. Werk nooit in de richting van de helling en wees extreem voorzichtig als u van richting verandert. Zo vermindert u het

risico op controleverlies, uitglijden of vallen en voorkomt u letsel.

Wees bijzonder voorzichtig als u de grasmaaier in uw richting trekt. Let altijd op uw omgeving. Zo vermindert u het gevaar voor struikelen tijdens het gebruik.

Raak de messen en andere gevaarlijke, beweeglijke onderdelen niet aan, zolang deze nog in beweging zijn. Zo vermindert u het gevaar voor letsel door beweeglijke onderdelen.

Waarborg vóór het verwijderen van maaresten of vóór reinigingswerkzaamheden aan de grasmaaier dat alle schakelaars uitgeschakeld en de accu verwijderd is. Het abusievelijke inschakelen van de grasmaaier kan ernstig letsel veroorzaken.

Stop de grasmaaier onmiddellijk na een botsing met een vreemd voorwerp of bij abnormaal harde trillingen.

Verwijder de accu en waarborg dat alle beweeglijke onderdelen stilstaan:

- Controleer de grasmaaier na een botsing met een vreemd voorwerp op schade en repareer hem zo nodig vóór het hernieuwde gebruik.
- Wanneer de machine ongewoon sterk begint te trillen, dient u de grasmaaier onmiddellijk op schade te controleren en beschadigde onderdelen te vervangen of te repareren. Losgeraakte onderdelen moeten weer worden bevestigd.

VERDERE VEILIGHEIDS- EN WERKINSTRUCTIES

Gebruik de grasmaaier niet zonder een correct geïnstalleerde en functionerende opvangbak, mulchinzet of uitworp. Controleer de machine regelmatig op slijtageverschijnselen en repareer de machine zo nodig.

Veiligheidsinrichtingen (zoals achterklep, uitworp, veiligheidsbeugel enz.) niet verwijderen en altijd in operationele staat houden.

Controleer het maai bereik vóór het maaien en verwijder vreemde voorwerpen. Verwijder stenen, stokken, draden, botten of andere vreemde voorwerpen. Let op wegslingend materiaal. Door het mes van de grasmaaier gegrepen objecten kunnen wegslingerend worden en ernstig persoonlijk letsel en/of schade aan de grasmaaier veroorzaken.

Schakel de wielaandrijving bij zelftrekkende grasmaaiers uit voordat u de motor start.

Probeer nooit de maaihoogte in te stellen als de motor draait.

Beschermt de grasmaaier tegen water en gebruik hem niet op een natte ondergrond. Gebruik hem niet bij regen.

Houd handen en voeten van de messen verwijderd. Grijp niet onder de slijbescherming en blijf altijd uit de buurt van de uitworp. Richt de uitworp niet op personen. Richt de uitworp niet tegen een muur of een hindernis. Het materiaal kan terugkaatsen en de bediener raken.

Controleer de rijweg altijd goed als u achteruitrijdt. Maai niet achteruit, als dit niet absoluut noodzakelijk is.

Let altijd op een veilige stand. Houd de geleidebeugel goed vast en loop altijd alleen met de grasmaaier, zonder rennen.

Vermijd gaten, groeven, oneffenheden en andere gevarenbronnen. Oneffen terrein kan tot kantelen van de machine leiden of het evenwicht en de veilige stand van de gebruiker belemmeren.

Schakel de maai-eenheid uit als u grind, wegen of straten passeert.

Schakel de motor uit en wacht totdat de messen volledig stilstaan voordat u de opvangbak verwijderd of de uitworp van de motor uitschakelt.

Houd altijd toezicht op de lopende grasmaaier. Plaats de machine altijd op een vlakke ondergrond en schakel ze uit.

Sluit het deksel van de accuhouder tijdens het gebruik.

Kijk nooit direct in de led-schijnwerpers als deze zijn ingeschakeld.

Dit apparaat mag in geen geval worden gebruikt door kinderen en door personen met beperkte fysieke, sensorische of geestelijke vermogens of gebrekige ervaring en/of kennis of door personen die niet vertrouwd zijn met deze handleiding. Het kan zijn dat er

plekke geldende voorschriften beperkingen bevatten m.b.t. de leeftijd voor de gebruiker.

Wees voorzichtig voor voorwerpen die door de snijelementen worden weggegooid. Zorg dat omstanders, in het bijzonder kinderen en huisdieren, minstens 30 meter verwijderd blijven van de plek waar u werkt.

Niet gebruiken bij slecht licht. De gebruiker moet ongehinderd zicht hebben op het werkgebied om mogelijke gevaren te kunnen herkennen.

Controleer het apparaat voor elk gebruik. Controleer of sluitingen of andere onderdelen loszitten. Waarborg dat alle veiligheidsinrichtingen en handgrepen goed en veilig bevestigd zijn. Vervang vóór elk gebruik alle beschadigde onderdelen. Controleer of de accu lekt.

Voer geen wijzigingen uit aan het apparaat.

Kinderen of ongeschoolde personen mogen dit apparaat niet gebruiken.

Draag bij het gebruik van dit apparaat een complete oog- en gehoorbescherming. Bij werkzaamheden met gevaar voor vallende voorwerpen moet hoofdbescherming worden gedragen.

Bind lang haar op, zodanig dat het niet over de schouder valt, om verstrengeling in bewegende onderdelen te voorkomen.

Werk niet met dit apparaat als u moe of ziek bent en niet onder invloed van alcohol, drugs of medicijnen.

Let op een veilige stand en een goed evenwicht. Voorkom een abnormale lichaamshouding. Overstrekken kan leiden tot verlies van het evenwicht of tot het aanraken van hete oppervlakken.

Kantel de machine niet wanneer u de motor inschakelt.

Voor alle werkzaamheden aan de machine de accu verwijderen.

Verbruikte accu's niet in het vuur of bij het huisvuil werpen. Milwauke biedt namelijk een milieuvriendelijke recyclingmethode voor uw oude accu's.

Wisselakku's niet bij metalen voorwerpen bewaren (kortsluitingsgevaar !).

Wisselakku's van het Akku-Systeem M18 alléén met laadapparaten van het Akku-Systeem M18 laden. Geen accu's van andere systemen laden.

Onder extreme belasting of extreme temperaturen kan uit de accu accu-vloeistof lopen. Na contact met accu-vloeistof direct afwassen met water en zeep. Bij oogcontact direct minstens 10 minuten grondig spoelen en onmiddellijk een arts raadplegen.

Waarschuwing! Voorkom brand, persoonlijk letsel of materiële schade door kortsluiting en doppel het gereedschap, de wisselaccu en het laadtoestel niet onder in vloeistoffen en waarborg dat geen vloeistoffen in de apparaten en accu's kunnen dringen. Corrosieve of geleidende vloeistoffen zoals zout water, bepaalde chemicaliën, bleekmiddelen of producten die bleekmiddelen bevatten, kunnen een kortsluiting veroorzaken.

Werken op een helling

Werk niet op hellingen met een stijging van meer dan 15°. Werk altijd dwars ten opzichte van de helling en nooit in de lengterichting.

Werkzaamheden op een helling verhogen het risico op wegglijden en vallen en kunnen leiden tot ernstig letsel.

Het gebruik op een helling vereist bijzondere aandacht. Maai geen helling waarop u onzekere bent.

Let altijd op een veilige stand. Wegglijden of vallen kan ernstig letsel veroorzaken. Laat de veiligheidsbeugel onmiddellijk los als u het gevoel hebt dat u uw evenwicht dreigt te verliezen.

Wees bij werkzaamheden op een helling uiterst voorzichtig als u van richting verandert. Probeer niet op een helling te starten en te stoppen. Voorkomt plotselinge snelheids- en richtingswissels. Voer keermanoeuvres langzaam en stapsgewijs uit.

Wees bijzonder voorzichtig langs bermranden.

Gebruik de machine niet als de aandrijving, de stuurinrichting of de stabiliteit belemmerd is. De wielen kunnen ook bij uitgeschakelde aandrijving glijden.

Houd de machine hellingafwaarts altijd goed onder controle. Loop niet in nullast de helling af.

Wees bijzonder voorzichtig bij het werken met de opvangbak. Een zware opvangbak kan de stabiliteit van de machine negatief beïnvloeden.

Vermijd gaten, groeven, verstopte vreemde voorwerpen of oneffenheden omdat ze een risico op wegglijden en struikelen vormen. Hindernissen kunnen door hoog gras worden bedekt. Verwijder voorwerpen zoals stenen, takken enz. die gevaar voor struikelen vormen of door de maai-eenheid weggeslingerd kunnen worden.

VOORGESCHREVEN GEBRUIK VAN HET SYSTEEM

De accugrasmaaier is alleen bedoeld voor toepassing buitenshuis.

Het tuingereedschap is bestemd voor het maaien van gazons op bodemhoogte. Het betreft een handmatig bediende grasmaaier met extra wielaandrijving (zelftrekkend).

Schakel de grasmaaier alleen in als alle wielen de grond raken. Trek niet aan de machine en ga er niet op zitten.

Gebruik dit product alleen in overeenstemming met het beoogde gebruik.

RESTEREND RISICO

Zelfs bij correct gebruik van het product kunnen resterende gevaren niet volledig worden uitgesloten. De bediener dient de volgende punten in acht te nemen om eventuele risico's te vermijden:

- Door vibraties veroorzaakt letsel. Houd de machine vast aan de daarvoor bedoelde grepen en beperk de tijd die u met de machine werkt en waarin u aan de vibraties wordt blootgesteld.
- Lawaai kan leiden tot gehoorschade. Draag een gehoorbescherming en beperk de tijd waarin u aan het lawaai wordt blootgesteld.
- Door vuildeeltjes veroorzaakt oogletsel. Draag altijd een veiligheidsbril, nauwsluitende, lange broeken, handschoenen en vast schoeisel.
- Inademen van toxische stoffen.

OPMERKINGEN OVER LI-ION-ACCUS

Gebruik van li-ion-accu's

Gedurende langere tijd niet gebruikte wisselaccu's moeten vóór hernieuwd gebruik worden opgeladen.

Een temperatuur van meer dan 50 °C vermindert het vermogen van de wisselaccu. Vermijd dus langere verwarming door zon of andere warmtebronnen.

De aansluitcontacten aan het laadapparaat en de accu schoonhouden.

Voor een optimale levensduur moeten de accu's na het gebruik volledig opgeladen worden.

Voor een zo lang mogelijke levensduur van de accu's dienen deze na het opladen uit het laadtoestel te worden verwijderd.

Bij een langere opslag van de accu dan 30 dagen: accu bij ca. 27 °C droog bewaren. accu bij ca. 30 % - 50 % van de laadtoestand bewaren. accu om de 6 maanden opnieuw opladen.

Overbelastingsbeveiliging voor li-ion-accu's

Bij overbelasting van de accu door zeer hoog stroomverbruik, bijv. extreem hoge draaimomenten, plotseling stoppen of kortsluiting, vibreert het elektrische gereedschap gedurende 5 seconden, de laadweergave knippert en het elektrische gereedschap schakelt automatisch uit.

Om het gereedschap weer in te schakelen, moet u de drukschakelaar loslaten en vervolgens weer inschakelen. Onder extreme belastingen wordt de accu te heet. In dit geval knipperen alle lampen van de laadweergave totdat de accu

afgekoeld is. Na het doven van de laadweergave kunt u weer verder werken.

Transport van li-ion-accu's

Lithium-ionen-accu's vallen onder de wettelijke bepalingen inzake het transport van gevaarlijke goederen.

Voor het transport van deze accu's moeten de lokale, nationale en internationale voorschriften en bepalingen in acht worden genomen.

- Verbruikers mogen deze accu's zonder meer over de weg transporteren.
- Het commerciële transport van lithium-ionen-accu's door expeditiebedrijven is onderhevig aan de bepalingen inzake het transport van gevaarlijke goederen. De verzendingsvoorbereidingen en het transport mogen uitsluitend worden uitgevoerd door dienovereenkomstig opgeleide personen. Het complete proces moet vakkundig worden begeleid.

Onderstaande punten moeten bij het transport van accu's in acht worden genomen:

- Waarborg ter vermindering van kortsluitingen dat de contacten beschermd en geïsoleerd zijn.
- Let op dat het accupack in de verpakking niet kan verschuiven.
- Beschadigde of lekkende accu's mogen niet worden getransporteerd.

Neem voor meer informatie contact op met uw expeditiebedrijf.

FUNCTIEBESCHRIJVING

- Achterklep
- Achterste greep
- Laadtoestandsindicator
- Hoogteverstelling
- Accuschacht
- Voorste handgreep
- Led-schijnwerpers
- Maai-eenheid
- Toets maai-eenheid/machine starten
- Schakelpaddle Wiel aandrijving aan/uit en Snelheidsregeling
- Geleide stang
- Veiligheidsbeugel
- Snelheidsregeling wiel aandrijving
- Toets Mestoerental langzaam/snel
- Toets Ledschijnwerper aan/uit
- Vastzetschroeven geleidebeugel
- Instelling geleidebeugel
- Opvangbak
- Uitworp achter
- Mulchinzet

ALGEMENE AANWIJZINGEN

De acculooptijd is afhankelijk van toestand, lengte en dichtheid van het gras. Stel de maaihoogte van de grasmaaier in op de actuele toestand van het gras.

Maai voor optimale resultaten steeds maximaal een derde van de grasshalm af.

- Verminder de snelheid als u hoog gras maait, zodat u het maximale maaivermogen bereikt en het maaisel kan worden uitgeworpen.
- Maai geen nat gras. Bij nat gras blijft het maaisel aan de onderkant van het dek plakken en kan niet worden opgevangen of uitgeworpen.
- Bij vers of dik gras moet eventueel een grotere maaihoogte worden ingesteld.
- Als u het maaisel wilt opvangen, verwijdert u de mulchinzet en plaats de opvangbak. Let op dat de bovenste klep correct

gesloten is. Leeg de opvangbak regelmatig omdat de uitworp anders door het maaisel verstopt raakt.

- Als u het maaisel als bemesting op het gras wilt laten liggen, plaatst u de mulchinzet en sluit de bovenste klep om de uitworp af te dekken. In dat geval is geen opvangbak vereist.
- De grasmaaier werkt het best als hij vooruit wordt geschoven of vooruit loopt.
- Hoe hoger de maaihoogte, hoe langer de looptijd van de accu.

Blokkeringen verhelpen

- Schakel de grasmaaier uit en verwijder de accu. Waarborg dat alle beweeglijke onderdelen stilstaan.
- Draag voor de controle of het verhelpen van blokkeringen altijd stevige veiligheidshandschoenen.
- De messen zijn zeer scherp en ook de blokkering kan door een object met scherpe randen veroorzaakt zijn.
- Verwijder de opvangbak, zoek voorzichtig naar de blokkering en verwijder deze.
- Controleer de uitworp op verstoppingen en verwijder deze.
- Leg de grasmaaier op zijn kant en controleer het gedeelte rondom het mes. Verwijder eventuele blokkeringen voorzichtig. Let op dat het mes tijdens de reiniging kan draaien.

TRANSPORT EN OPSLAG

Vraag voor het optillen of dragen van de grasmaaier een tweede persoon om hulp. De grasmaaier is zwaar. Let bij het optillen op een veilige, rugvriendelijke stand.

Leg de machine stil en laat afkoelen voor opslag of transport Verwijder het accupack van het product.

Verwijder alle vreemde voorwerpen van het product. Bewaar op een koele, droge en goed geventileerde plaats die niet toegankelijk is voor kinderen. Houd corrosieve producten, zoals tuinchemicaliën en strooizout uit de buurt van het apparaat. Bewaar niet buitenshuis.

Zorg ervoor dat de kettingzaag, wanneer u deze vervoert in een voertuig, niet kan bewegen of kan vallen, om letsel van personen of schade aan de machine te voorkomen.

TOEBEHOREN

Milwaukee artikelnr.	Onderdeel
4932 4798 18	MES 21IN / 53 CM
4932 4798 19	MES HP 21IN / 53 CM
4932 4798 21	KAP 21IN / 53 CM

ONDERHOUD

Controleer in regelmatige intervallen of het mes en alle bevestigings- en instelschroeven vast zijn aangedraaid.

Controleer de opvangbak regelmatig en vervang hem door een nieuwe in geval van schade of slijtageverschijnselen.

Spuet de grasmaaier niet schoon met een slang, zodat geen water in de machine of de elektrische aansluitingen kan dringen.

Verwijder de accu voor onderhouds-, montage- en instelwerkzaamheden en voordat u de machine reinigt en opbergt.

Houd de grasmaaier in een goede staat. Houd de messen altijd scherp en schoon voor optimale resultaten en veiligheid tijdens het werken.

Gebruik alleen originele reservemessen van MILWAUKEE.

Wees uiterst voorzichtig bij de verzorging van de messen. Wikkel het/de mes(sen) in of draag veiligheidshandschoenen. Beschadigde messen moeten worden vervangen. Probeer niet, messen te repareren of te veranderen.

Gebruik alleen originele vervangsonderdelen, accessoires en hulpstukken van de fabrikant. Doet u dit niet, dan kan dit leiden tot mogelijk letsel, kan dit bijdragen tot slechte prestaties en kan de garantie komen te vervallen.

Slijp een bot mes gelijkmatig aan beide zijden, zodat het niet onregelmatig loopt.

Reinig het mes zorgvuldig en controleer of het rond loopt. Plaats daarvoor een dunne spijker in de middelste opening en laat het mes daar horizontaal op draaien. De spijker moet zich eveneens in horizontale positie bevinden. Als het mes onregelmatig loopt, moet u aan de zwaardere resp. lager hangende kant meer materiaal afslijpen totdat het mes rond loopt. Het mes loopt rond als het gelijkmatig draait, zonder aan een kant dieper te hangen.

Vervang verbogen of aangeslagen messen. Een niet-utgebalanceerd mes veroorzaakt trillingen en kan schade aan de grasmaaier of persoonlijk letsel veroorzaken.

Gebruik uitsluitend Milwaukee toebehoren en onderdelen. Indien componenten die moeten worden vervangen niet zijn beschreven, neem dan contact op met een officieel Milwaukee servicecentrum (zie onze lijst met servicecentra).

Zo nodig kan een explosietekening van het apparaat worden aangevraagd bij uw klantenservice of direct bij Techtronic Industries GmbH, Max-Eyth-Straße 10, 71364 Winnenden, Duitsland onder vermelding van het machinetype en het zescijferige nummer op het typeplaatje.

SYMBOLEN

	Graag instructies zorgvuldig doorlezen vóórdat u de machine in gebruik neemt.
	OPGELET! WAARSCHUWING! GEVAAR!
	Voor alle werkzaamheden aan de machine de accu verwijderen.
	Bij het werken met de machine altijd een veiligheidsbril dragen.
	Draag oorbeschermers!
	Draag veiligheidshandschoenen!
	Draag een lange broek
	Draag veiligheidsschoenen!
	Lees de handleiding vóór gebruik goed door en waarborg dat u alles begrepen hebt. Neem alle waarschuwingen en veiligheidsinstructies in acht.
	
	WAARSCHUWING – Let op wegsingerend materiaal – houd personen uit de buurt verwijderd.
	

	WAARSCHUWING – Houd handen en voeten van de messen verwijderd. Verwijder de accu voordat u onderhoudswerkzaamheden uitvoert.
	OPGELET! - Hijsgevaar. Kan letsel tot gevolg hebben. Kijk niet in de lamp als deze is ingeschakeld.
	GEVAAR - Houd handen en voeten verwijderd.
	Gevaar voor bekneld raken
	Tegen regen beschermen.
	Werk altijd dwars ten opzichte van de helling en nooit in de lengterichting. Werk niet op hellingen met een stijging van meer dan 15°.
	Maai niet bij regen of vochtig weer.
	De grasmaaier moet altijd door twee personen gedragen of opgetild worden. Let bij het optillen op een veilige, rugvriendelijke stand.
	Het gegarandeerde geluidsrukniveau bedraagt 96 dB.
	Opgelet! Gevaar voor elektrische schokken!
	Spuit de grasmaaier niet schoon met een slang, zodat geen water in de machine of de elektrische aansluitingen kan dringen.
	Toets Maai-eenheid starten.
	Toets Mestoerental langzaam/snel.
	Toets Schijnwerper AAN/UIT.
	Hogere max. snelheid.
	Lagere max. snelheid.
	Twee M18-accu's vereist.

	Toebehoort - Wordt niet meegeleverd. Is apart leverbaar. Zie hiervoor het toebehoortprogramma.
	Afgedankte batterijen en afgedankte elektrische en elektronische apparatuur mogen niet samen via het huisafval worden afgevoerd. Afgedankte batterijen en afgedankte elektrische en elektronische apparatuur moeten gescheiden ingezameld en afgevoerd worden. Verwijder afgedankte batterijen, afgedankte accu's en verlichtingsmiddelen uit de apparatuur voordat u deze afvoert. Informeer bij uw gemeente of bij uw vakhandelaar naar recyclingbedrijven en inzamelpunten. Al naargelang de lokaal van toepassing zijnde voorschriften kunnen detailhandelaren verplicht zijn om afgedankte batterijen, afgedankte elektrische en elektronische apparatuur kosteloos terug te nemen. Geef uw afgedankte batterijen, afgedankte elektrische en elektronische apparatuur af voor recycling en help zo mee om de behoefte aan grondstoffen te verminderen. Afgedankte batterijen (vooral lithium-ion-batterijen), afgedankte elektrische en elektronische apparatuur bevatten waardevolle, recyclebare materialen die, mits ze niet milieuvriendelijk worden afgevoerd, negatieve gevolgen kunnen hebben voor het milieu en uw gezondheid. Verwijder persoonlijke gegevens van uw afgedankte apparatuur voordat u deze afvoert.
	Onbelast toerental
	Spanning
	Gelijkstroom
	Europees symbool van overeenstemming
	Britse conformiteitsmarkering
	Oekraïens symbool van overeenstemming
	Euro-Aziatisch symbool van overeenstemming

TEKNISCHE DATA		M18 F2LM53
Type	Selvkørende batteriedrevet plæneklipper	
Produktionsnummer	4913 03 01 XXXXXX MJJJJ	
Udskiftningsbatteriets spænding	36 V (2 x 18 V) ---	
Knivhastighed langsom/hurtig	2800 / 3300 min ⁻¹	
Selvkørende kørehastighed		
Trin 1	0 – 2,5 km/h	
Trin 2	0 – 3,5 km/h	
Trin 3	0 – 4,5 km/h	
Trin 4	0 – 5,5 km/h	
Trin 5	0 – 6,5 km/h	
Klippehøjde	533 mm	
Klippebredde	25 - 100 mm	
Græsopsamlerkapacitet	70 l	
Vægt svarer til EPTA-procedure 01/2014 (12,0 Ah)	38,5 kg	
Kapslingsklasse	IPX4	
Anbefalet temperatur under arbejde	-18...+50 °C	
Anbefalede batterityper	2 x M18 HB12	
Anbefalede opladere	M12-18...; M1418C6	
Støjinformation		
Måleværdier beregnes iht. EN 62841.		
Værktøjets A-vurderede støjniveau er typisk:		
Lydtrykniveau / Usikkerhed K	75,8 dB(A) / 3 dB(A)	
Lydeffekt niveau / Usikkerhed K	93,3 dB(A) / 3 dB(A)	
Bær høreværn.		
Vibrationsinformation: Samlede vibrationsværdier (værdisum for tre retninger) beregnet iht. EN 62841.		
Vibrationseksponering a _v / Usikkerhed K	12,7 m/s ² / 1,5 m/s ²	

⚠ ADVARSEL!

Det vibrations- og støjemissionsniveau, der nævnes i dette oplysningsskema, er blevet målt i overensstemmelse med en standardiseret test fra EN 62841, og det kan bruges til at sammenligne ét værktøj med et andet. Det kan bruges til en foreløbig bedømmelse af eksponeringen.

Det erklærede vibrations- og støjemissionsniveau repræsenterer værktøjets primære anvendelsesformål. Det er dog sådan, at hvis værktøjet bruges til andre formål, med forskelligt tilbehør eller dårlig vedligehold, så kan vibrations- og støjemissionen variere. Det kan evt. øge eksponeringsniveauet markant i løbet af det samlede arbejdstidsrum.

En vurdering af eksponeringsniveauet ift. vibration og støj bør også tage hensyn til de tidspunkter, hvor værktøjet er slukket eller hvor det kører, men rent faktisk ikke udfører jobbet. Det kan evt. mindske eksponeringsniveauet markant i løbet af det samlede arbejdstidsrum.

Identificér yderligere sikkerhedsforanstaltninger med henblik på at beskytte brugeren mod effekten af vibration og/eller støj, som fx: vedligehold værktøjet og tilbehøret, hold hænderne varme, organisering af arbejdsmønstre.

⚠ ADVARSEL Læs alle advarselsinformationer, anvisninger, figurer og specifikationer, som følger med dette el-værktøj. En manglende overholdelse af alle nedenstående anvisninger kan medføre elektrisk stød, brand og/eller alvorlige kvæstelser. **Opbevar alle advarselshenvisninger og instrukser til senere brug.**

SIKKERHEDSADVARSLER PLÆNEKLIPPER

Brug ikke plæneklipperen i dårligt vejr, særligt ikke, hvis der er risiko for lynnedslag. På den måde reducerer du risikoen for at blive ramt af lyn.

Undersøg grundigt området for dyreliv, der hvor plæneklipperen skal bruges. Maskinen kan forårsage skade på dyrelivet.

Undersøg grundigt det område, hvor plæneklipperen skal bruges, og fjern alle sten, pinde, ledninger, knogler eller andre genstande. Materiale, der slynges ud fra plæneklipperen kan forårsage personskade.

Kontrollér plæneklipperens kniv og skæreværk for slid eller beskadigede dele inden brug. Slidte eller beskadigede dele øger risikoen for personskade.

Kontrollér jævnligt græsopsamleren for slitage. En slidt eller beskadiget græsopsamler øger risikoen for personskade.

Afskærmningen må ikke fjernes. Afskærmningerne skal fungere korrekt og være monteret rigtigt. Hvis afskærmningen er løs, beskadiget eller ikke fungerer korrekt, kan der ske personskade.

Alle køleluftindtag skal være fri for snavs. Blokerede eller snavsede luftåbninger kan resultere i overophedning af maskinen og forårsage brand.

Bær altid skridsikkert fodtøj, når du bruger plæneklipperen. Brug ikke plæneklipperen barfodet eller med åbne sko. Dette reducerer risikoen for skader på fødderne ved kontakt med den roterende kniv.

Bær altid lange bukser, når du bruger maskinen. Bar hud øger risikoen for skader pga. materiale, der slynges ud.

Plæneklipperen må ikke bruges, hvis græsset er vådt. Anvend altid plæneklipperen i gåtempo, aldrig i løb. Dette vil mindske risikoen for at glide og falde samt mindste risikoen for personskade.

Brug ikke maskinen på meget stejle skrånninger. Dette vil mindske risikoen for kontroltab, for at glide og falde samt mindske risikoen for personskade.

Når du arbejder på en skrånning, skal du sikre dig, at du har sikkert fodfæste og altid arbejde på tværs af skrånningen. Du må aldrig arbejde med fronten ned eller op ad skrånningen og vær ekstra forsigtig, når du skifter retning. Dette vil mindske risikoen for kontroltab, for at glide og falde samt mindske risikoen

for personskade.

Vær ekstra forsigtig, når du trækker plæneklipperen hen imod dig selv. Hold altid øje med omgivelserne. Dette vil mindske risikoen for at snuble under drift.

Rør ikke ved knivene og andre farlige bevægelige dele, mens de stadig er i bevægelse. Dette vil mindske risikoen for personskade pga. dele i bevægelse.

Før du fjerner klipperester eller rengør plæneklipperen, skal du sørge for, at alle kontakter er slukket, og at batteriet er afbrudt. Utilsigtet tilkobling af plæneklipperen kan forårsage alvorlig personskade.

Stands plæneklipperen umiddelbart efter kollision med et fremmedlegeme, eller hvis den udsættes for usædvanligt kraftige vibrationer.

Tag batteriet ud og vent, indtil alle bevægelige dele er standset:

- Efter kollision med et fremmedlegeme, skal du kontrollere plæneklipperen for skader og eventuelt reparere den, før du bruger den igen.
- Hvis maskinen begynder at vibrere ekstra voldsomt, skal du straks undersøge plæneklipperen for skader og udskifte eller reparere beskadigede dele. Løsnede dele skal fastgøres igen.

YDERLIGERE SIKKERHEDS- OG ARBEJDSINFORMATIONER

Plæneklipperen må ikke anvendes uden en korrekt installeret og funktionsdygtig græsopsamler, barkflisindsats eller udløbsskakt. Tjek jævnligt maskinen for tegn på slid og reparér den om nødvendigt.

Sikkerhedsanordningerne (bagklap, udløbsskakt, sikkerhedsbøjle osv.) må ikke fjernes og skal altid være funktionsdygtige.

Undersøg klippeområdet før klipning og fjern fremmedlegemer. Sten, pinde, ledninger, knogler eller andre fremmedlegemer skal fjernes. Vær opmærksom på materiale, der slynges ud. Objekter, der fanges af plæneklipperens kniv, kan blive slynget ud og forårsage alvorlig personskade og/eller skader på plæneklipperen. På selvkørende plæneklippere skal du frakoble det selvkørende hjul/drev, før du starter motoren.

Forsøg aldrig at justere klippehøjden, mens plæneklipperen kører. Beskyttes mod vand og må ikke bruges på vådt underlag. Må ikke anvendes i regnvær.

Hold hænder og fødder væk fra knivene. Ræk ikke ind under klingebeskyttelsen og hold altid god afstand til udløbsskakten.

Undgå, at materialet udledes i andre personers retning. Undgå, at materialet udledes op mod en væg eller en forhindring. Materialet kan ricochetere tilbage og ramme brugeren.

Kig altid bagud, inden du bevæger dig baglæns. Gå ikke baglæns i forbindelse med græsslåningen, medmindre det er absolut nødvendigt.

Sørg altid for at have sikkert fodfæste. Hold godt fast i håndtaget og gå, aldrig løbe.

Styr udenom huller, hjulspor, bump, sten eller andre skjulte farer. Ujævnt terræn kan få maskinen til at vælte eller få brugeren til at miste balancen og det sikre fodfæste.

Sluk for skæreværket, når du krydser grusindkørsler, stier eller veje.

Før du tager græsopsamleren af eller tømmer udløbsskakten, skal du slukke for motoren og vente, indtil knivene er standset helt.

Lad ikke plæneklipperen køre uden opsyn. Parkér altid maskinen på et plant underlag og sluk for den.

Dækslet til batterirummet skal være lukket under brug.

Kig ikke direkte ind i lyset, når LED-forlygterne er tændt.

Tillad aldrig, at maskinen bruges af børn, personer med begrænsede fysiske, sensoriske eller mentale evner eller manglende erfaring og kendskab eller personer, som ikke er fortrolige med denne brugsanvisning. Lokale forskrifter kan begrænse operatørens alder.

Pas på bortslyngede objekter fra klippeudstyr. Sørg for, at alle tilskuere (især børn og dyr) er mindst 30 m fra arbejdsområdet.

Må ikke anvendes ved dårlige lysforhold. Brugeren skal have fuldt overblik over arbejdsområdet for at kunne identificere eventuelle faresituationer.

Undersøg altid enheden før brug. Kontroller, om lukkebeslag eller andre dele er løse. Sørg for, at alle beskyttelsesanordninger og håndtag er intakte og fastgjort sikkert. Udskift alle beskadigede dele før ibrugtagning. Tjek, om batteriet er ved at være fladt.

Værktøjsenheden må ikke modificeres.

Børn eller uskolede personer må ikke anvende denne værktøjsenhed.

Anvend altid beskyttelsesbriller og hørevern, når du bruger denne enhed. Hvis der arbejdes i områder med risiko for nedstyrtende dele, skal der bæres hovedbeskyttelse.

Langt hår skal sikres, så det er over skuldemiveau for at undgå indvikling i bevægende dele.

Du må ikke anvende denne enhed, hvis du er træt, syg eller påvirket af alkohol, stoffer eller medicin.

Sørg for at have godt fodfæste og hold en god balance. Undgå en unormal kropsholdning. Overstrækning kan forårsage, at man mister balancen eller det kan resultere i kontakt med varme overflader.

Maskinen må ikke vippes, når motoren tændes.

Ved arbejde inden i maskinen, bør batteriet tages ud.

Opbrugte udskiftningsbatterier må ikke brændes eller kasseres sammen med alm. husholdningaffald. Milwaukee har en miljørigtig bortskaffelse af gamle udskiftningsbatterier, henvend Dem til Deres forhandler.

Opbevar ikke udskiftningsbatterier sammen med metalgenstande af fare for kortslutning.

Brug kun M18 ladeapparater for opladning af System M18 batterier.

I tilfælde af en ekstrem belastning eller ekstrem temperatur kan der flyde batterivæske ud af et beskadiget batteri. Hvis De kommer i berøring med batterivæsken, skal den vaskes godt og grundigt af med vand og sæbe. I tilfælde af øjenkontakt, skal man mindst skylle øjnene godt og grundigt igennem i 10 minutter og omgående opsøge en læge.

Advarsel! For at undgå risiko for brand, kvæstelser eller beskadigelse af produktet forårsaget af kortslutning må værktøjet, batteripakken eller opladeren ikke nedsænkes i vand. Sørg ligeledes for, at der ikke trænger væske ind i enhederne og batterierne. Korroderende eller ledende væsker, f.eks. saltvand, bestemte kemikalier, blegestoffer eller produkter, som indeholder blegestoffer, kan forårsage kortslutning.

Kørsel på skråninger.

Undlad at køre på arealer med en skrånning over 15°. Arbejdet skal altid foregå på tværs og aldrig på langs i forhold til skrånningen.

Arbejdet på skråninger øger risikoen for udskridning og styrt og kan medføre alvorlige kvæstelser.

Arbejd yderst forsigtig, når der arbejdes på skråninger. Undlad at slå græs på en skrånning, hvor du føler dig usikker.

Sørg altid for en god stabilitet. Hvis plæneklipperen skrider ud eller styrt, kan dette forårsage alvorlig personskade. Slip omgående sikkerhedsbøjlen, hvis du kan mærke, at du risikerer at miste balancen.

Vær yderst forsigtig, når du skifter retning, mens du arbejder på skråninger. Undgå at starte og standse på skrånningen. Undgå pludselige hastigheds- og retningsskift. Udfør vendemanevren langsomt og trinvis.

Vær yderst forsigtig ved skråningskanter.

Brug ikke maskinen, hvis drevet, styringen eller stabiliteten er påvirket. Selv med slukket drev kan hjulene glide.

Bevar altid kontrollen over maskinen på faldende terræn. Undlad at køre ned ad skrånningen i tomgang.

Vær yderst forsigtig, når du arbejder med en græsopsamler. En tung græsopsamler kan påvirke maskinens stabilitet.

Undgå huller, revner, sten, skjulte fremmedlegemer eller

jordbølger, idet disse udgør en risiko for at skride ud eller snuble. Forhindringer kan være dækket af højt græs. Fjern genstande som sten, grene osv., som udgør en risiko for at snuble eller som kan blive slynget ud til siden af skæreværket.

TILTÆNKT FORMÅL

Den batteridrevne plæneklipper er udelukkende beregnet til anvendelse i det fri.

Haveredskabet er beregnet til græsslåning i jordhøjde. Der er tale om en manuelt styret plæneklipper med ekstra hjul/drev (selvkørende).

Tænd kun for plæneklipperen, mens alle hjul rører ved jorden. Undlad at trække i maskinen eller sidde på den.

Dette produkt må kun anvendes i overensstemmelse med forskriftsmæssig brug.

RESTRISIKO

Selv hvis produktet bruges korrekt, kan restrisici ikke helt udelukkes. Ved brug kan følgende risici opstå, og derfor bør brugeren lægge mærke til det følgende:

- Kvæstelser, som forårsages af vibration.
- Hold maskinen fast i de dertil beregnede greb og begræns arbejds- og ekspositionstiden.
- Støjbelastning kan medføre høreskader.
- Brug hørevern og begræns ekspositionstiden.
- Øjenskader på grund af snavspartikler.
- Brug altid beskyttelsesbriller, faste lange bukser, handsker og fast fodtøj.
- Indånding af giftigt støv.

BEMÆRKNINGER VEDRØRENDE LI-ION-BATTERIER

Brug af Li-ion-batterier

Skiftebatterier, der ikke har været i brug i længere tid, skal genoplades inden anvendelse.

En temperatur over 50°C nedsætter skiftebatteriets ydeevne. Længere tids opvarmning grundet solindfald eller varmeapparat skal undgås.

Tilslutningskontakterne på oplader og udskiftningsbatterier skal holdes rene.

For at opnå en optimal levetid skal de genopladelige batterier oplades fuldt efter brug.

For at sikre en så lang levetid som muligt skal batterierne tages ud af ladeaggregatet efter opladning.

Skal batterierne opbevares længere end 30 dage:

Temperatur ca. 27°C i tørre omgivelser.

Opbevares ved ca. 30%-50% af ladetilstanden.

Batteri skal genoplades hver 6. måned.

Overbelastningsbeskyttelse vedrørende Li-ion-batterier

Overbelastes batteriet på grund af meget højt strømforbrug, f.eks. som følge af ekstremt høje drejningsmomenter, pludseligt stop eller kortslutning, vibrerer el-værktøjet i 5 sekunder, ladeindikatoren blinker, og el-værktøjet slukker af sig selv. For at tænde igen slippes trykknappen, hvorefter du tænder el-værktøjet igen.

Ved ekstreme belastninger bliver batteriet for varmt. I så fald blinker alle lamper på ladeindikatoren, indtil batteriet er kølet af. Når ladeindikatoren går ud, kan arbejdet genoptages.

Transport af Li-ion-batterier

Lithium-batterier er omfattet af lovgivningen om transport af farligt gods.

Transporten af disse batterier skal ske under overholdelse af lokale, nationale og internationale regler og bestemmelser.

- Forbrugere må transportere disse batterier på veje uden yderligere krav.

- Den kommercielle transport af lithium-batterier ved expeditionsfirmaer er omfattet af reglerne for transport af farligt gods. Forberedelsen af forsendelse og transport må kun udføres af tilsvarende trænedede personer. Den samlede proces skal følges af fagfolk.

Følgende punkter skal overholdes ved transport af batterier:

- Sørg for at kontakterne er beskyttet og isoleret for at forhindre kortslutninger.
- Sørg for at batteripakken ikke kan bevæge sig inden for emballagen.
- Beskadigede eller lækkelige batterier må ikke transporteres.

Kontakt dit expeditonsfirma for at få yderligere oplysninger.

FUNKTIONSBESKRIVELSE

- Bagsmæk
- Bageste greb
- Visning af ladestatus
- Højdeindstilling
- Batterirum
- Forreste greb
- LED-lygte
- Skæreværk
- Tast start skæreværk/maskine
- Koblingsvippe hjul/drev on/off og hastighedsregulering
- Håndtag
- Sikkerhedsbøjle
- Hastighedsregulering hjul/drev
- Tast knivhastighed langsom/hurtig
- Tast LED-lygte on/off
- Håndtag/lås
- Håndtagindstilling
- Græsopsamler
- Bageste udløbsskakt
- Barkflisindsats

GENERELLE OPLYSNINGER

Batteriets levetid afhænger af græssets tilstand, længde og tæthed. Indstil plæneklipperens klippehøjde efter plænen aktuelle tilstand.

For optimale resultater skal der altid klippes maks. en tredjedel af strålængden.

- Ved klipning af højt græs skal hastigheden reduceres for at opnå den maksimale mejeydelse og muliggøre udkast af klippemateriale.
- Brug ikke plæneklipperen i vådt græs. I modsat fald sætter klippematerialet sig fast på dækundersiden og kan ikke samles op eller kastes ud.
- Frisk eller tykt græs kræver muligvis en større klippehøjde.
- Hvis du ønsker at opsamle klippematerialet, skal du tage barkindsatsen af og sætte græsopsamleren i. Sørg for, at den øverste klap er lukket korrekt. Tøm græsopsamleren jævnligt, idet udløbsskakten ellers tilstoppes med klippemateriale.
- Hvis du ønsker at beholde græs materialet på plænen som gødning, skal du indsætte barkindsatsen og lukke den øverste klap for at tildekke udløbsskakten. I dette tilfælde kræves der ingen græsopsamler.
- Plæneklipperen arbejder bedst, når den skubbes/kører fremad.
- Jo højere klippehøjden er, jo længere er batteriets levetid.

Afhjælpning af blokeringer

- Sluk for plæneklipperen og fjern batteriet. Sørg for, at alle bevægelige dele står stille.
- Brug altid tunge beskyttelseshandsker med henblik på kontrollen og afhjælpningen af blokeringer.
- Knivene er meget skarpe, ligesom blokeringen også kan være

- forårsaget af en genstand med skarpe kanter.
- Tag græsopsamlere af, led forsigtigt efter blokeringer og fjern dem.
 - Kontrollér udløbsskaktene for tilstopninger og fjern disse.
 - Læg plæneklipperen om på siden og kontrollér undersiden og området omkring kniven. Fjern forsigtigt mulige blokeringer. Bemærk, at kniven kan dreje sig under rengøringen.

TRANSPORT OG OPBEVARING

Få en anden person til at hjælpe dig med at løfte eller bære plæneklipperen. Plæneklipperen er meget tung. Sørg for, at du står sikkert og skånsomt for ryggen, mens du arbejder.

Stop maskinen, og lad den køle af, inden den opbevares eller transporteres. Tag batteriet ud af produktet.

Afrens alle fremmedlegemer fra produktet. Opbevar den på et køligt, tørt og godt ventileret sted utilgængeligt for børn. Opbevar motorsaven på afstand af ætsende midler som f.eks. havekemikalier og optøningsalt. Må ikke opbevares udendørs. Ved transport i køretøjer, skal maskinen sikres mod bevægelser eller fald for at undgå skade på personer eller maskine.

TILBEHØR

Milwaukee art.-nr.	Del
4932 4798 18	KLINGE 21IN/ 53 CM
4932 4798 19	KLINGE HP 21IN/ 53 CM
4932 4798 21	SKÆRM 21IN/ 53 CM

VEDLIGEHOLEDSE

Kontrollér med jævne mellemrum, at klingerne og alle fastgørelses- og indstillingskruer er strammet.

Kontrollér jævnligt græsopsamlere og udskift dem med en ny i tilfælde af tegn på slitage.

Sprøjt ikke plæneklipperen af med en slange for at forhindre, at der trænger vand ind i maskinen eller de elektriske tilslutter.

Fjern batteriet inden vedligeholdelse, montering, indstilling, rengøring, rensning og ved manglende brug.

Vedligehold plæneklipperen omhyggeligt. Hold altid klingerne skarpe og rene for optimale resultater og et sikkert arbejde.

Brug kun originale reserveklinger fra MILWAUKEE.

Vær yderst forsigtig ved vedligeholdelsen af klingerne. Vikl klingerne/klingerne ind og brug beskyttelseshandsker. Beskadigede klinger skal udskiftes. Forsøg ikke at reparere eller foretage ændringer ved klinger.

Brug kun originale reservedele, tilbehør og redskaber fra producenten. Hvis du ikke gør det, kan det forårsage mulig skade, kan bidrage til dårlig ydeevne og kan gøre din garanti ugyldig.

Slib en stump klinge ensartet på begge sider, for at det ikke kører rundt.

Rengør kniven grundigt og kontrollér, at den kører rundt. Sæt i den forbindelse et tyndt søm ind i den midterste åbning og drej kniven vandret på den. Sømmet skal ligeledes befinde sig i vandret position. Hvis kniven kører rundt, skal der fjernes yderligere materiale på den hhv. tungere og dybere hængende side, indtil kniven kører rundt. Kniven kører rundt, når den drejer ensartet uden at hænge dybere på en side.

Udskift bøjedede eller beslagne knive. En kniv, som ikke er udbalanceret, forårsager vibrationer og kan medføre skader på plæneklipperen eller personskade.

Brug kun tilbehør og reservedele fra Milwaukee. Komponenter, hvor udskiftningsproceduren ikke er beskrevet, skal udskiftes hos en af Milwaukee's kundeserviceafdelinger (se brochure garanti/kundeserviceadresser).

Hvis det er nødvendigt, kan der bestilles en sprængskitse

af værktøjet. Angiv herved venligst maskintypen samt det sekscifrede nummer på mærkepladen og bestil tegningen hos din lokale kundeserviceafdeling eller direkte hos Techtronic Industries GmbH, Max-Eyth-Straße 10, 71364 Winnenden, Tyskland.

SYMBOLER

	Læs brugsanvisningen nøje før ibrugtagning.
	VIGTIGT! ADVARSEL! FARE!
	Ved arbejde inden i maskinen, bør batteriet tages ud.
	Når der arbejdes med maskinen, skal man have beskyttelsesbriller på.
	Brug høreværn!
	Brug beskyttelseshandsker!
	Brug lange bukser
	Brug sikkerhedssko!
	Læs og forstå betjeningsvejledningen inden brug. Bemærk alle advarsler og sikkerhedsforskrifter.
	ADVARSEL – Sørg for materiale, der slynges ud – Hold omkringstående personer fjern.
	ADVARSEL – Hold hænder og fødder væk fra knivene. Tag batteriet ud inden vedligeholdelsesarbejde.
	VIGTIGT! - Løftefare. Kan resultere i skade. Undlad at se ind i den tændte lyskilde.

	FARE – Hold hænder og fødder væk.
	Fare for indeklemning
	Beskyt maskinen mod regn.
	Arbejdet skal altid foregå på tværs og aldrig på langs i forhold til skråningen. Undlad at køre på arealer med en skråning over 15°.
	Plæneklipperen må ikke bruges i regn eller fugtigt vejr.
	Vær to til at løfte eller bære plæneklipperen. Sørg for, at du står sikkert og skånsomt for ryggen, mens du arbejder.
	Det garanterede lydeffektniveau er 96 dB.
	Giv agt! Fare for elektrisk stød.
	Sprøjt ikke plæneklipperen af med en slange for at forhindre, at der trænger vand ind i maskinen eller de elektriske tilslutter.
	Tast start skæreværk.
	Tast knivhastighed langsom/hurtig.
	Tast lygte ON/OFF.
	højere maks. hastighed
	lavere maks. hastighed
	Kræver to M18-batterier.
	Tilbehør - Ikke inkluderet i leveringsomfanget, køb købes som tilbehør.

	Udtjente batterier, affald af elektrisk og elektronisk udstyr må ikke bortskaffes sammen med husaffald. Udtjente batterier, affald af elektrisk og elektronisk udstyr skal indsamles og bortskaffes særskilt. Fjern udtjente batterier, udtjente akkumulatorer og lysmidler fra udstyret, inden det bortskaffes. Spørg efter genbrugsstationer og indsamlingssteder hos de lokale myndigheder eller din fagforhandler.
	Alt efter de lokale bestemmelser kan detailhandlende være forpligtede til gratis at tage brugte batterier, affald af elektrisk og elektronisk udstyr tilbage.
	Bidrag til at nedbringe behovet for råmaterialer ved at genbruge og genanvende dine udtjente batterier, affald af elektrisk og elektronisk udstyr.
	Udtjente batterier (især lithium-ion-batterier), affald af elektrisk og elektronisk udstyr indeholder værdifulde, genanvendelige materialer, som kan have en negativ effekt på miljøet og dit helbred ved ikke miljørigtig bortskaffelse.
	Slet inden bortskaffelsen personrelaterede data, som måtte befinde sig på dit affald af udstyret.
	Omdrejningstal, ubelastet
	Spænding
	Jævnstrøm
	Europæisk konformitetsmærke
	Britisk overensstemmelsesmærkning
	Ukrainsk konformitetsmærke
	Eurasisk konformitetsmærke

TEKNISKE DATA		M18 F2LM53
Type	Selvkjørende batteridrevet gressklipper	
Produksjonsnummer	4913 03 01 XXXXX MJJJJ	
Spenning vekselbatteri	36 V (2 x 18 V) ---	
Knivturtall langsomt/ hurtig	2800 / 3300 min ⁻¹	
Hastighet i selvkjøremodus		
Trinn 1	0 – 2,5 km/h	
Trinn 2	0 – 3,5 km/h	
Trinn 3	0 – 4,5 km/h	
Trinn 4	0 – 5,5 km/h	
Trinn 5	0 – 6,5 km/h	
Klippebredde	533 mm	
Klippehøydeområde	25 - 100 mm	
Kapasitet gressamlekurv	70 l	
Vekt i henhold til EPTA-Prosedyren 01/2014 (12,0 Ah)	38,5 kg	
Verneklasse	IPX4	
Anbefalt omgivelsestemperatur under arbeid	-18...+50 °C	
Anbefalte batterityper	2 x M18 HB12	
Anbefalte ladere	M12-18...; M1418C6	

Støyinformasjon

Måleverdier fastslått i samsvar med EN 62841.

Det typiske A-bedomte støyinnvåret for maskinen er:

Lydtryknivå / Usikkerhet K

75,8 dB(A) / 3 dB(A)

Lydeffektnivå / Usikkerhet K

93,3 dB(A) / 3 dB(A)

Bruk hørselvern.

Vibrasjonsinformasjoner: Totale svingningsverdier (vektorsum fra tre retninger) beregnet jf. EN 62841.

Svingningsemiisjonsverdi a_{hv} / Usikkerhet K

12,7 m/s² / 1,5 m/s²

⚠ ADVARSEL!

De angitte vibrasjonseksponering- og støyinnvåerverdiene har blitt målt i samsvar med standardiserte målemetoder jamfør EN 62841 og kan brukes til å sammenligne et verktøy med et annet. De kan brukes til en foreløpig eksponeringsvurdering.

De angitte vibrasjonseksponering- og støyemisjonsverdiene gjelder for vanlig bruk av verktøyet. Dersom verktøyet blir brukt til noe annet, sammen med annet utstyr eller er dårlig vedlikeholdt kan de angitte vibrasjonseksponering- og støyeverdiene variere. Dette kan øke eksponerings- og emisjonsverdiene betraktelig for hele perioden du bruker verktøyet.

Når en vurderer vibrasjonseksponeringsnivået og støyeverdi kan en inkludere den perioden som verktøyet er slått av eller når verktøyet går, men ikke direkte brukes til noe. Dette kan redusere eksponeringsnivået betraktelig over hele perioden som verktøyet er i bruk.

Det er viktig å etablere ytterligere sikkerhetstiltak for å beskytte brukeren mot påvirkning av vibrasjon og/eller støy, slik som: vedlikehold av verktøyet og tilleggsutstyr, hold hendene varme, organiserte arbeidsrutiner.

⚠ ADVARSEL! Les gjennom alle sikkerhets advarsler, anvisninger, illustrasjoner og spesifikasjoner for dette elektroverktøyet.

Feil ved overholdelsen av advarelsene og nedenstående anvisninger kan medføre elektriske støt, brann og/eller alvorlige skader.

Ta godt vare på alle advarelsene og informasjonene.

SIKKERHETSINSTRUKSER GRESSKLIPPER

Gressklipperen skal ikke brukes i dårlig vær, spesielt ikke dersom det er fare for lynnedslag. På denne måten forhindrer du faren for å bli truffet av lyn.

Område der gressklipperen skal brukes må kontrolleres grundig for villlevende dyr før bruk. Villdyr kan bli skadet av maskinen.

Kontroller bruksområdet grundig og fjern steiner, stokker, ståltråder, bein og andre fremmedlegemer. Material som slynges ut kan føre til personskade.

Før bruk må kniven og skjæreverket kontrolleres for slitte eller skadde deler. Slitte eller skadde deler øker faren for personskade. Gressamlekurven må kontrolleres regelmessig for slitasje eller nedbryting. En slitt eller skadd gressamlekurv øker faren for personskade.

Ikke fjern verneinnretningene. Verneinnretningene må være funksjonsdyktige og montert på forskriftsmessig måte. En verneinnretning som har løsnet, som er skadet eller som ikke

fungerer som den skal, kan føre til personskade.

Alle kjøleluftinntak må holdes rene. Blokkerte eller tilsnusede luftinntaksåpninger fører til at maskinen overopphetes og kan utløse brann.

Ved arbeider med gressklipperen må du alltid ha på deg sklisikre sikkerhetssko. Maskinen må aldri drives barfoot eller med åpne sko. Slik unngår du skade på føttene gjennom kontakt med den roterende kniven.

Ha alltid på deg lange bukser når du har maskinen i drift. Bar hud øker faren for personskade gjennom material som slynges bort.

Ikke bruk gressklipperen på vått gress. Du må alltid bare gå, aldri løpe. På denne måten reduserer du faren for å gli og falle, og du unngår å skade deg.

Ikke bruk maskinen i ekstremt bratte skråninger. På denne måten reduserer du faren for å miste kontrollen, gli og falle, og du unngår å skade deg.

Ved arbeider i skråninger må du passe på at du står støtt, og arbeide alltid på tvers av skråningen. Arbeid aldri langsmed skråningens helling, og vær ekstremt forsiktig når du endrer retning. På denne måten reduserer du faren for å miste kontrollen, gli og falle, og du unngår å skade deg.

Vær særlig forsiktig når du trekker gressklipperen i din retning. Hold til enhver tid øye med omgivelsene. På denne måten reduserer du faren for å snuble under arbeidet.

Berør ikke knivene og andre farlige bevegelige deler så lenge

de ennå er i bevegelse. På denne måten reduserer du faren for personskade gjennom bevegelige deler.

Før du fjerner rester av klippet gress eller før rengjøringsarbeider på gressklipperen, må du forsikre deg om at alle brytere er slått av og batteripakken er koblet ut. en utilsiktet innkobling av gressklipperen kan føre til alvorlige personskader.

Etter en kollisjon med et fremmedlegeme eller ved unormalt sterke vibrasjoner, må gressklipperen stanses øyeblikkelig.

Fjern batteripakken og forsikre deg om at alle bevegelige deler befinner seg i stillstand:

- Etter kollisjon med et fremmedlegeme må du kontrollere om gressklipperen har blitt skadet, og ved behov må den repareres før den tas i bruk igjen.
- Dersom maskinen begynner å vibrere uvanlig sterkt, må du øyeblikkelig kontrollere gressklipperen for skade, du må skifte ut skadde deler eller reparere dem. Deler som har løsnet, må festes igjen.

Ytterligere sikkerhets- og arbeidsinstruksjoner

Bruk ikke gressklipperen uten at både gressamlekurv, mulchplugg og utkastsjakt er installert på fagmessig måte og fungerer som de skal. Maskinen må kontrolleres for tegn på slitasje med jevne mellomrom og settes i stand ved behov.

Sikkerhetsinnretninger (som bakluke, utkastsjakt, sikkerhetsbøyse etc.) må ikke fjernes, og de må holdes i god funksjonsmessig stand.

Kontroller området som skal klippes før du begynner klippingen, og fjern fremmedlegemer. Fjern steiner, stokker, ståltråder, bein og andre fremmedlegemer. Pass opp for materiale som slynges bort. Objekter som gripes av gressklipperens kniv kan slynges bort og forårsake alvorlig personskade og/eller skade på gressklipperen.

Ved selvkjørende gressklippere må hjuldriften slås av før motoren startes.

Forsøk aldri å stille inn klippehøyden så lenge gressklipperen er i gang.

Beskytt gressklipperen mot vann, og bruk den ikke når bakken er våt. Bruk ikke gressklipperen når det regner.

Hold hender og føtter borte fra knivene. Grip aldri under bladvernet, og hold deg alltid på tilbørlig avstand fra utkastsjakten.

Ikke kast utkastmaterialet i retning av personer. Ikke tøm ut utkastmaterialet mot en vegg eller et hinder. Ellers kan materialet sprette tilbake og treffe den som betjener maskinen.

Når du rygger med maskinen, må du alltid kontrollere kjørestreknigen godt. Ikke klipp idet du kjører bakover dersom dette ikke er absolutt nødvendig.

Sørg alltid for at du holder god avstand. Hold føringsbøylen godt fast, og du må alltid bare gå, aldri løpe.

Unngå hull, spor, dumper og andre skjulte farekilder. Ujevne bakke kan føre til at maskinen velter eller ha en negativ innvirkning på likevekten og føre til at operatøren ikke lenger står støtt.

Slå av skjæreverket før du krysser oppkjørsler, veier og stier med grus eller singel.

Før du fjerner gressamlekurven eller før du tømmer utkastsjakten, må du slå av motoren og vente til at knivene står fullstendig stille.

La aldri gressklipperen bli stående uten tilsyn når den er i gang.

Still alltid maskinen på en jevn flate og slå den av.

Steng lokket til batteripakkeholderen under bruken.

Se aldri rett inn i lyset når LED-lyskasterne er slått på.

Barn, personer med innskrenket fysisk, sensorisk eller psykisk ytelsesevne eller manglende erfaring og kunnskaper eller personer som ikke har gjort seg kjent med denne bruksanvisningen må aldri tillates å bruke denne maskinen. Lokalt regelverk kan inneholde innskrenkelser på alderen til brukeren.

Vær oppmerksom på at kutteenheten kan slenge opp gjenstander. Hold alle tilskuere (spesielt barn og dyr) minst 30 m vekk fra arbeidsområdet.

Skal ikke brukes ved dårlig belysning. Brukeren trenger et uhindret utsyn til arbeidsområdet for å bli oppmerksom på mulige farer.

Undersøk utstyret hver gang før det tas i bruk. Kontroller om låser eller andre deler har løsnet. Forviss deg om at alle verneinnretninger og håndtak er ordentlig og sikkert festet. Skift ut alle skadde deler før bruk. Kontroller om batteriet er lekk.

Ikke foreta noen som helst endringer på turtallsregulatoren. Barn og ikke-opplærte personer må ikke bruke dette utstyret.

Ha på deg komplett øye- og hørselvern når du bruker utstyret. Ved arbeider i områder der det består fare for at deler kan falle ned, må du ha på deg hodebeskyttelse.

Langt hår skal sikres over skuldernivå for å forhindre at det hekter seg inn i bevegelige deler.

Arbeid ikke med dette utstyret dersom du er trett eller syk eller dersom du er påvirket av alkohol, dop eller medikamenter.

Sørg for at du står trygt og beholder likevekten. Unngå en unormal kroppsholdning. Når du strekker deg for langt, kan det føre til at du mister likevekten eller til at du berører varme overflater.

Ikke vipp maskinen når du slår på motoren.

Ta ut vekselbatteriet før du arbeider på maskinen

Ikke kast brukte vekselbatterier i varmen eller husholdningsavfallet. Milwauke tilbyr en miljøriktig deponering av gamle vekselbatterier; vennligst spør din fagforhandler.

Ikke oppbevar vekselbatterier sammen med metallgjenstander (kortslutningsfare).

Vekselbatterier av systemet M18 skal kun lades med lader av systemet M18. Ikke lad opp batterier fra andre systemer.

Under ekstreme belastninger og ekstreme temperaturer kan det løkke ut batterivæske fra utskiftbare batterier. Ved berøring med batterivæske, vask umiddelbart med såpe og vann. Ved kontakt med øynene må øynene skylles grundig i rennende vann i minst 10 minutter. Oppsøk lege umiddelbart.

Advarsel! For å unngå fare for en brann forårsaket av en kortslutning, av personskader eller skader av produktet, må det forhindres at batteripakken eller laderen dypes i væsker og også sørges for at ingen væsker kan komme inn i apparatene eller batteriene. Korroderende og ledende væsker som saltvann, visse kjemikalier og blekemidler eller produkt som inneholder blekemidler kan forårsake en kortslutning.

Arbeid i skråninger

Maskinen skal ikke brukes på flate med en helling på over 15°. Arbeid alltid på tvers av og aldri langsmed bakkehellingen.

Når det arbeides i bakker, økes faren for å skli og falle, og dette kan føre til alvorlige personskader.

Bruk av maskinen i skråninger krever spesiell forsiktighet. Klipp aldri gress i en skråning der du føler deg usikker.

Pass alltid på at du står trygt. Hvis du glir ut eller faller, kan dette føre til alvorlige personskader. Slipp sikkerhetsbøylen øyeblikkelig hvis du føler at du er i ferd med å miste likevekten.

Når du arbeider i skråninger må du utvise ekstrem forsiktighet ved skifte av retning. Unngå oppstart og stopp i skråninger. Unngå plutselige endringer av hastighet og retning. Utfør snuoperasjoner langsomt og skritt for skritt.

Utvis spesiell forsiktighet ved skråningskanter.

Bruk ikke maskinen dersom drivenhet, styring eller stabilitet er innskrenket. Hjulene kan gli selv om drivenheten er slått av.

Hold alltid maskinen godt under kontroll nedover en skråning. Kjør ikke ned skråningen på tomgang.

Vær særlig forsiktig når du arbeider med gressamlekurv. En tung gressamlekurv kan ha innflytelse på maskinens stabilitet.

Unngå hull, spor, skjulte fremmedlegemer eller dumper, da disse betyr fare for å skli eller snuble. Hindringer kan være skjult av høyt gress. Fjern gjenstander som steiner, grener etc., fordi disse betyr fare for å snuble eller at de kan bli slynget ut av skjæreverket.

FORMÅLSMESSIG BRUK

Den batteridrevne gressklipperen er kun egnet til bruk ute i det fri. Hageredskapet er beregnet til å klippe gress på bakkehøyde. Det dreier seg om en håndført gressklipper med ekstra hjuldrift (selvkjørende).

Slå bare på gressklipperen når alle hjulene berører bakken. Ikke trekk i eller sitt på maskinen.

Dette apparatet må bare brukes til tiltenkt formål, slik det er angitt.

RESTRISIKO

Selv ved sakkyndig bruk av produktet kan restfarer ikke helt utelukkes. Ved bruk kan følgende risikoer oppstå og derfor må brukeren ta hensyn til følgende:

- Skader forårsaket av vibrasjon. Hold alltid apparatet i håndtakene som er konstruert for dette og begrens arbeids- og eksponeringstiden.
- Støy kan føre til hørselsskader. Bruk hørselvern og begrens eksponeringens varighet.
- Øyeskader forårsaket av smusspartikler. Bruk alltid vernebriller, solide langbukser, hansker og stødige sko.
- Innånding av giftig støv

INFORMASJON SOM GJELDER LI-ION BATTERIPAKKER

Bruk av Li-Ion batteripakker

Batterier som ikke er brukt på lengre tid må lagres før bruk.

Temperatur på over 50°C minker ytelsen til batteriet. Unngå oppvarming av sol eller fyring.

Hold tilkoplingskontaktene på lader og vekselbatteri rene.

For optimal holdbarhet må batteriene lades opp helt etter bruk.

For å sikre en lengst mulig brukstid av batteriene skal disse etter oppladning taes ut av laderen.

Ved lagring av batteriene lengre enn 30 dager:

Lagre batteriet tørt ved ca. 27°C.

Lagre batteriet ved en oppladningsstand på ca. 30%-50%.

Lade opp batteriet igjen etter 6 måneder.

Overlastvern i Li-Ion batteripakker

Ved overbelastning av det oppladbare batteriet p.g.a. svært høyt strømforkbruk; f.eks. ekstrem høye dreiemoment, plutselig stopp eller kortslutning, vibrert elektroværktøyet 5 sekunder, displayet for opplading blinker og elektroværktøyet utkobler seg automatisk. For gjeninnkobling, slipp løs bryteren og slå så på igjen.

Ved ekstreme belastninger opphører det oppladbare batteriet seg for sterkt. I slike tilfeller blinker alle lampene på displayet til batteriet er avkjølt. Når lampene har sluttet å blinke, kan man fortsette å arbeide.

Transport av Li-Ion batteripakker

Litium-ion-batterier faller under de lovfestede forskriftene om transport av farlig gods.

Transporten av disse batteriene må rette seg etter lokale, nasjonale og internasjonale forskrifter og bestemmelser.

- Forbruker har lov å transportere disse batteriene på gaten uten reglementering.
- Den kommersielle transport av Litium-ion-batterier av spedisjonsfirma faller under bestemmelsene om transport av farlig gods. Forberedningene av forsendelsen og transport skal utelukkende gjennomføres av personer som har blitt skolert til dette. Hele prosessen skal følges opp av fagfolk.

Følgende punkter skal tas hensyn til ved transport:

- Kontroller at kontaktene er beskyttet og isolert for å unngå kortslutninger.
- Pass på at batteripakken i forpakningen ikke kan skli fram og tilbake.
- Skadete eller batterier som lekker er det ikke lov å transportere.

Ta kontakt med spedisjonsfirma for ytterligere henvisninger.

FUNKSJONS BESKRIVELSE

- Bakluke
- *Bakre håndtak
- Ladetilstands-indikator
- Høydejustering
- Sjakt til batteripakke
- Fremre håndtak
- LED-lyskaster
- Skjæreverker
- Knapp skjæreverk/starte maskin
- Vippebryter hjuldrift på/av og hastighetsregulering
- Føringsbøyle
- Sikkerhetsbøyle
- Hastighetsregulering hjuldrift
- Knapp knivurtall langsomt/ hurtig
- Knapp LED-lyskaster på/av
- Låseknøtter til føringsbøyle
- Justeringsknottet for føringsbøyle
- Gressamlekurv
- Bakre utkastsjakt
- Mulchplugg

GENERELLE OPPLYSNINGER

Batteripakkens brukstid er avhengig av gressets tilstand, lengde og tetthet. Still inn gressklipperens klippehøyde etter plenens aktuelle tilstand.

For optimale resultater må du alltid klippe av maksimalt en tredjedel av gresstråets lengde.

- Når du klipper høyt gress, må du redusere hastigheten for å oppnå maksimal ytelse og å gjøre det mulig å kaste ut gressklippet.
- Ikke klipp vått gress. Ellers setter gressklippet seg fast på undersiden av bunnen og kan ikke samles opp eller kastes ut.
- Ferskt eller tykt gress krever muligens en høyere klippehøyde.
- Dersom du ønsker å samle opp avklippet, må du ta av mulchpluggen og sette inn gressamlekurven. Pass på at den øverste luken er ordentlig lukket. Tøm gressamlekurven regelmessig, da ellers utkastsjaktent tilstoppes med gressklipp.
- Dersom du ønsker å la gressklippet være igjen på plenen som gjødsel, må du sette inn mulchpluggen og stenge den øverste luken for å dekke til utkastsjaktent. I dette tilfellet behøves det ingen gressamlekurv.
- Gressklipperen arbeider best når den skyves forover eller går forover.
- Jo høyere klippehøyden, desto lengre er batteripakkens brukstid.

Fjerning av blokkeringen.

- Slå av gressklipperen og fjern batteripakken. Forsikre deg om at alle bevegelige deler befinner seg i stillstand.
- Til kontroll eller fjerning av blokkeringer må du alltid ha på deg tykke vernehansker.
- Knivene er svært skarpe, og også blokkeringene kan være forårsaket av et skarpkantet objekt.
- Ta av gressamlekurven og søk forsiktig etter blokkeringer og fjern dem.
- Kontroller utkastsjaktent for tilstoppinger og fjern dem.
- Legg gressklipperen på siden og kontroller undersiden og området rundt kniven. Fjern eventuelle blokkeringer forsiktig. Merk at kniven kan dreie seg under rengjøringen.

TRANSPORT OG OPPBEVARING

Få hjelp av en annen person når du skal løfte eller bære gressklipperen. Gressklipperen er svært tung. Sørg for at du står sikkert og i en holdning som skåner ryggen når du skal løfte gressklipperen.

Stans maskinen å la den kjøle ned før lagring eller transport. Fjern batteripakken fra produktet.

Fjern alle fremmedelementer fra produktet. Lagres på et kjølig, tørt og godt ventilert sted som er utilgjengelig for barn. Hold den borte fra korrosive materialer, så som ugressmidler og veisalt. Ikke oppbevar utendørs.

Dersom maskinen transporteres i bil, må den sikres slik at den ikke beveger seg eller faller. Dette er for å forhindre at personer blir skadet eller at maskinen blir ødelagt.

TILBEHØR

Milwaukee art.-nr.	del
4932 4798 18	KNIV 21IN/ 53 CM
4932 4798 19	KNIV HP 21IN/ 53 CM
4932 4798 21	HETTE 21IN/ 53 CM

VEDLIKEHOLD

Kontroller med jevne mellomrom at kniven og alle feste- og innstillingsskruer er godt tilstrammet.

Kontroller gressamlekurven med jevne mellomrom og skift den ut med en ny dersom den oppviser tegn på slitasje eller nedbryting. Ikke sprøyt av gressklipperen med en slange, slik at du unngår at vann trenger inn i gressklipperen eller de elektriske tilkoblingene.

Fjern batteripakken før du utfører vedlikehold, montering, innstilling, rengjøring, rensing og når maskinen ikke er i drift.

Sørg for at gressklipperen holdes omhyggelig i stand. For optimale resultater og trygt arbeide må knivbladene alltid holdes skarpe og rene.

Bruk bare originale reservedelene fra MILWAUKEE

Vær svært forsiktig når du stiller knivene. Vikle kniven(e) inn eller ha på deg vernehansker. Skadde kniver skal skiftes ut. Forsøk ikke å reparere eller endre kniven.

Bruk kun originale produsentens reservedeler, tilbehør og tilbehør. Unnlattelse av å gjøre dette kan forårsake mulig skade, kan bidra til dårlig ytelse og kan gjøre garantien ugyldig.

En sløv kniv skal slipes på begge sider, slik at balansen opprettholdes.

Rengjør kniven grundig og kontroller at den er i balanse. For å gjøre dette, setter du inn en tynn spiker i åpningen i midten og dreier kniven horisontalt på den. Spikeren skal også befinne seg i horisontal posisjon. Dersom kniven ikke er i balanse, må det fjernes materiale på den tyngste eller dypest hengende siden inntil kniven går i balanse. Kniven går i balanse når den dreier seg jevnt uten å henge dypere på den ene siden.

Bøyde eller sprukne kniver skal skiftes ut. En kniv som ikke er balansert forårsaker vibrasjoner og kan føre til skade på gressklipperen eller til personskader.

Bruk bare tilbehør og reservedeler fra Milwaukee. Komponenter som det ikke er gitt noen beskrivelse av utskifting for, må du få skiftet ut hos et Milwaukee servicesenter (se i brosjyre Garanti/kundeserviceadresser).

Ved behov kan det fås en eksplosjonstegning av apparatet hos kundeservice eller direkte hos Techtronic Industries GmbH, Max-Eyth-Straße 10, 71364 Winnenden, Germany ved angivelse av maskinens type og det sekstillige nummeret på maskinens skilt.

SYMBOLER



Les nøye gjennom bruksanvisningen før maskinen tas i bruk.



OBS! ADVARSEL! FARE!



Ta ut vekselbatteriet før du arbeider på maskinen



Bruk alltid vernebrille når du arbeider med maskinen.



Bruk hørselsvern!



Bruk vernehansker!



Ha på deg lange bukser



Bruk sikkerhetssko!



Les brukerhåndboken og forviss deg om at du har forstått den før gressklipperen tas i bruk. Alle advarsler og sikkerhetsinstruksjoner må tas til følge.



ADVARSEL - Vær oppmerksom på materiale som slynges bort. - Hold personer i nærheten på avstand.



ADVARSEL - Hold hender og føtter borte fra knivene. Ta ut batteripakken før det utføres vedlikeholdsarbeid.



OBS! - Løftefare. Kan føre til skade. Ikke se på den påslåtte lyskilden.



FARE - Hold hender og føtter på tilbørlig avstand.



Klemfare

	Beskytt mot regn
	Arbeid alltid på tvers av og aldri langsmed bakkehellingen. Maskinen skal ikke brukes på flate med en helling på over 15°.
	Ikke klipp gress når det regner eller i fuktig vær.
	Vær to om å løfte eller bære gressklipperen. Sørg for at du står sikkert og i en holdning som skåner ryggen når du skal løfte gressklipperen.
	Garantert lydeffektivitet er 96 dB.
	OBS! Fare for strømslag.
	Ikke sprøyt av gressklipperen med en slange, slik at du unngår at vann trenger inn i gressklipperen eller de elektriske tilkoblingene.
	Knapp til oppstart av skjæreverk
	Knapp knivturtall langsomt/ hurtig.
	Knapp Lyskaster PÅ/AV
	Høyere maks. hastighet
	Lavere maks. hastighet
	Det behøves to M18-batteripakker.
	Tilbehør - inngår ikke i leveransen, anbefalt komplettering fra tilbehørsprogrammet.
	Elektrisk og elektronisk avfall skal ikke avfallshåndteres sammen med husholdningsavfallet. Brukte batterier, elektrisk og elektronisk avfall skal samles kildesortert og avfallshåndteres. Fjern brukte batterier, akkumulatører og lysmidler fra apparatene før de kasseres. Be om informasjon hos de lokale myndighetene eller hos din fagforhandler om miljøstasjoner og samlesteder. Avhengig av de lokale bestemmelsene kan detaljhandlere være forpliktet til å ta tilbake brukte batterier, elektrisk og elektronisk avfall uten kostnader. Bidra til å redusere behovet for råmaterialer ved å sørge for gjenbruk og resirkulering av dine brukte batterier og ditt elektriske og elektroniske avfall. Brukte batterier (særlig litium-ion-batterier), elektrisk og elektronisk avfall inneholder verdifulle, gjenbrukbare materialer som ved ikke-miljøriktig avfallshåndtering kan ha negative konsekvenser for miljøet og din helse. Slett først eventuelle personrelaterede data fra det brukte apparatet før det avfallshåndteres.
	Tomgangsturtall

	Spennning
	Likestrøm
	Europeisk samsvarsmerke
	Britisk samsvarsmerke
	Ukrainsk samsvarsmerke
	Euroasiatisk samsvarsmerke

TEKNISKA DATA	M18 F2LM53
Typ	Sjålvgående gråsklippare med batteridrift
Produktionsnummer	4913 03 01 XXXXXX MJJJJ
Batterispänning	36 V (2 x 18 V) ==
Knivhastighet långsam/snabb	2800 / 3300 min ⁻¹
Hastighet i sjålvgående låge	
Steg 1	0 – 2,5 km/h
Steg 2	0 – 3,5 km/h
Steg 3	0 – 4,5 km/h
Steg 4	0 – 5,5 km/h
Steg 5	0 – 6,5 km/h
Klippbredd	533 mm
Klipphöjdsintervall	25 - 100 mm
Uppsamlarvolum	70 l
Vikt enligt EPTA 01/2014 (12,0 Ah)	38,5 kg
Kapsling	IPX4
Rekommenderad omgivningstemperatur vid arbete:	-18...+50 °C
Rekommenderade batterityper	2 x M18 HB12
Rekommenderade laddare	M12-18...; M1418C6
Bullerinformation	
Måtvärdena har tagits fram baserande på EN 62841.	
A-värdet av maskinens ljudnivå utgör:	
Ljudtrycksnivå / Onoggrannhet K	75,8 dB(A) / 3 dB(A)
Ljudeffektsnivå / Onoggrannhet K	93,3 dB(A) / 3 dB(A)
Bär hörselskydd.	
Vibrationsinformation: Totala vibrationsvärden (vektorsumma ur tre riktningar) framtaget enligt EN 62841.	
Vibrationsemissionsvärde a _v / Onoggrannhet K	12,7 m/s ² / 1,5 m/s ²

WARNING!

De deklarerade vibrations- och bullernivåerna på detta informationsblad har uppmätts i enlighet med en standardiserad testmetod enligt EN 62841 och kan användas för att jämföra ett verktyg med ett annat. Det kan användas för en preliminär bedömning av exponeringen.

Den angivna vibrations- och bullernivån representerar verktygets huvudsakliga tillämpningar. Om verktyget emellertid används för olika tillämpningar, med olika eller dåligt underhållna tillbehör, kan vibrations- och bullerutsläppet variera. Detta kan öka exponeringsnivån avsevärt över den totala arbetsperioden.

En uppskattning av exponeringsnivån för vibrationer och buller bör även ta hänsyn till de tider då verktyget är avstängt eller när det körs utan att faktiskt arbeta. Detta kan avsevärt minska exponeringsnivån över den totala arbetsperioden.

Identifiera ytterligare säkerhetsåtgärder för att skydda operatören mot effekterna av vibrationer och/eller buller såsom: underhåll av verktyget och tillbehören, hålla händerna varma, organisation av arbetsmönster.

WARNING! Läs noga igenom alla säkerhetsanvisningar, illustrationer och specifikationer som medföljer detta elverktyg. Fel som uppstår till följd av att anvisningarna nedan inte följs kan orsaka elstöt, brand och/eller allvarliga kroppsskador.

Förvara alla varningar och anvisningar för framtida bruk.

SÄKERHETSANVISNINGAR GRÅSKLIPPARE

Använd inte gråsklipparen vid dåligt väder, framförallt inte när det finns risk för blixtnedslag. Genom detta minskar du risken att träffas av en blixn.

Kontrollera gråsklipparens arbetsyta noggrant avseende vilt levande djur. Djur kan skadas av maskinen.

Kontrollera arbetsytan noggrant och ta bort stenar, stavar, trådar, ben eller andra främmande föremål. Material som slungas ut kan ge upphov till personskador.

Kontrollera kniven och skärverket avseende slitage eller skador innan du använder maskinen. Förslitna eller skadade komponenter ökar risken för kroppsskador.

Kontrollera uppsamlaren regelbundet avseende slitage eller nötning. Genom en nöt eller skadad uppsamlare ökas risken för personskador.

Ta inte bort skydden. Skydden ska vara funktionsdugliga och korrekt monterade. Ett skydd som är löst, skadat eller inte

fungerar korrekt kan ge upphov till kroppsskador.

Håll alla kylluftsintag rena. Blockerade eller smutsiga luftintag leder till att maskinen överhettas och kan försaka en brand.

Bär alltid halksäkra skyddsskor när du arbetar med gråsklipparen. Maskinen får inte användas utan skor eller i öppna skor. På så vis undviker du skador på fötterna genom kontakt med den roterande kniven.

Bär alltid långa byxor när du använder maskinen. Risken att skadas är högre med bar hud.

Använd inte gråsklipparen på våt gräs. Gå alltid, spring aldrig. På så vis minskar du risken att halka eller falla och du undviker skador.

Använd inte maskinen på mycket kraftiga slutningar. På så vis minskar du risken att förlora kontrollen, halka eller falla och du undviker skador.

Se till att du står stadigt när du arbetar i en slutning, arbeta alltid i konturlinjer. Arbeta aldrig i riktning längs med slutningen och var mycket försiktig när du byter arbetsriktning. På så vis minskar du risken att förlora kontrollen, halka eller falla och du undviker skador.

Var särskilt försiktig när du drar gråsklipparen mot dig. Var alltid uppmärksam på din arbetsomgivning. På så vis minskar du risken att snubbla under driften.

Rör inte vid knivarna eller andra farliga roterande komponenter innan de har stannat fullständigt. På så vis

minskar du risken att skadas av rörliga delar.

Säkerställ att alla påslagningsdon är frånsagna och att batteriet är borttaget innan du tar bort gräsrester eller rengör gräsklipparen. Om gräsklipparen slås på oavsiktligt, kan allvarliga kroppsskador inträffa.

Stoppa gräsklipparen omedelbart efter kollision med stenar e.d. eller vid ovanligt starka vibrationer.

Ta bort batteriet och kontrollera att alla rörliga delar har stannat:

- Kontrollera eventuella skador på gräsklipparen efter kollisionen med stenar e.d. och reparera gräsklippare vid behov innan du startar den igen.
- Kontrollera gräsklipparen omedelbart avseende eventuella skador om gräsklipparen börjar vibrera ovanligt starkt och byt ut eller reparera skadade delar. Delar som har lossnat ska fästas igen.

ÖVRIGA SÄKERHETS- OCH ANVÄNDNINGSSINSTRUKTIONER

Använd inte gräsklipparen utan korrekt installerad och fungerande uppsamlare, mulchinginsats eller utkastningsschakt. Kontrollera maskinen regelbundet avseende slitage och reparera den vid behov.

Ta inte bort eller ur funktion säkerhetsanordningar (som baklucka, utkastningsschakt, säkerhetsbygel mm).

Kontrollera ytan som ska klippas och ta bort stenar e.d. innan du klipper gräset. Ta bort stenar, stavar, trädor, ben eller andra främmande föremål. Ge akt på material som kastas ut. Objekt som kastas ut av gräsklipparens knivar kan leda till allvarliga kroppsskador eller till skador på gräsklipparen.

Stäng av hjuldrivningen på självgående gräsklippare innan du startar motorn.

Försök aldrig att ställa in klipphöjden när gräsklipparen är i gång.

Skydda gräsklipparen mot vatten och använd den när gräset är våt. Använd inte gräsklipparen när det regnar.

Håll händer och fötter borta från knivarna. Grip inte in under klippskyddet och håll dig alltid borta från utkastningsschaktet.

Kasta inte det utkastade materialet mot personer. Kasta inte ut det utkastade materialet mot en vägg eller ett hinder. Annars kan materialet studsas tillbaka och falla på användaren.

Kontrollera alltid var du går när du kör bakåt. Klipp inte gräset baklänges om det inte är absolut nödvändigt.

Se alltid till att du står stadigt. Håll noggrant fast styrhandtaget, gå alltid, spring aldrig.

Undvik hål, spår, ojämnheter på marken och övriga gömda riskfall. Ojämn mark kan leda till att maskinen välter eller att användaren förlorar balansen eller inte längre står stadigt.

Stäng av skärverket när du passerar grusytor, gångar eller vägar.

Stäng av motorn och vänta tills kniven har stannat fullständigt innan du tar bort uppsamlaren eller tömmer utkastningsschaktet.

Låt inte gå gräsklipparen oövervakad. Ställ alltid upp maskinen på en jämn yta och stäng av den.

Stäng batterifackets lock under användningen.

Titta inte direkt in i ljuset när LED-strålkastarna är tända.

Låt aldrig barn, personer med begränsad fysiskt, sensorisk eller mental förmåga, personer som saknar erfarenhet och kunskap, eller personer som inte känner till innehållet i den här bruksanvisningen använda den här maskinen. Lokala föreskrifter kan begränsa operatörens ålder.

Se upp för föremål som kastas i väg av skäranordningen. Håll alla personer i närheten (speciellt barn och djur) minst 30 m bort från arbetsområdet.

Använd inte vid dålig belysning. Användaren måste ha en obehindrad sikt över arbetsområdet för att kunna upptäcka möjliga faror.

Undersök maskinen innan varje användning. Kontrollera om förlutningar eller andra delar sitter löst. Se till att alla skydd och handtag sitter fast ordentligt och säkert. Byt ut alla skadade delar innan användning. Kontrollera om batteriet läcker.

Utför inga ändringar på maskinen.

Barn eller utbildade personer får inte använda den här maskinen.

Använd alltid ögon- och hörselskydd när maskinen används. Skyddshjälma ska användas på platser där det finns risk för nedfallande föremål.

Sätt upp långt hår så att det befinner sig över axelnivå för att förhindra att det fastnar i rörliga delar.

Arbeta inte med maskinen om du är trött eller sjuk eller är påverkad av alkohol, droger eller mediciner.

Se alltid till att du står stadigt och är i balans. Undvik ovanliga kroppshållningar. Översträckning kan leda till att du förlorar balansen eller kommer i kontakt med heta ytor.

Luta inte maskinen när du slår på motorn.

Drag ur batteripaket innan arbete utföres på maskinen.

Kasta inte förbrukade batterier. Lämna dem till Milwaukee Tools för återvinning.

Förvara ej batteriet ihop med metallföremål, kortslutning kan uppstå.

System M18 batterier laddas endast i System M18 laddare. Ladda inte batterier från andra system.

Under extrem belastning eller extrem temperatur kan batterivätska tränga ut ur skadade utbytesbatterier. Vid beröring med batterivätska tvätta genast av med vatten och tvål. Vid ögonkontakt spola genast i minst 10 minuter och kontakta genast läkare.

Varning! För att undvika den fara för brand, personskador eller produktskador som orsakas av en kortslutning, doppa inte ner verktyget, utbytesbatteriet eller laddaren i vätskor och se till att ingen vätska kan tränga in i apparaterna eller batterierna. Korroderande eller ledande vätskor, som saltvatten, vissa kemikalier, blekningsmedel eller produkter som innehåller blekmedel, kan orsaka en kortslutning.

Arbeta i en sluttning

Använd inte gräsklipparen på ytor med mer än 15° lutning. Arbeta alltid i konturlinjer och aldrig i riktning längs med sluttningen.

Vid arbeten i en sluttning finns förhöjd risk att halka och snubbla vilket kan leda till allvarliga kroppsskador.

Var alltid särskilt försiktig om du måste arbeta i en sluttning. Klipp ingen sluttning om du känner dig osäker.

Se alltid till att du står stadigt. Om du halkar eller snubblar, kan allvarliga kroppsskador inträffa. Släpp säkerhetsbygeln omedelbart om du känner att förlorar balansen.

Var mycket försiktig när du byter arbetsriktning vid arbeten i en sluttning. Undvik att starta och stanna i sluttningen. Undvik att plötsligt byta hastighet eller arbetsriktning. Arbeta långsam och stegvis när du ska vända gräsklipparen.

Var särskilt försiktig nära slänkanter.

Använd inte maskinen om det finns problem med motorn, styrningen eller stabiliteten. Hjulen kan glida iväg även när motorn är avstängd.

Se till att alltid ha kontrollen över maskinen nedför sluttningen. Kör aldrig ner sluttningen i tomgång.

Var särskilt försiktig när du arbetar med uppsamlaren. En tung uppsamlare kan förändra maskinens stabilitet.

Undvik hål, spår, stenar, gömda främmande föremål och ojämnheter på marken eftersom dessa utgör en halk- eller snubbelrisk. Hinder kan gömmas av högt gräs. Ta bort föremål som stenar, grenar mm. som utgör snubbfällor eller kan slungas bort av skärverket.

ANVÄND MASKINEN ENLIGT ANVISNINGARNA

Den batteridrivna gräsklipparen är endast avsedd för utomhusbruk.

Trädgårdsredskapet är avsett för gräsklippning på markhöjd. Det handlar om en gräsklippare som ska styras med handen med extra hjuldrivning (självgående).

Slå endast på gräsklipparen om alla hjul har kontakt med marken. Dra inte i och sitt inte på maskinen.

Använd inte den här produkten på ett annat sätt än den avsedda användningen.

RESTRICK

Även om produkten används på ändamålsenligt och föreskrivet sätt kan kvarstående risker aldrig helt uteslutas. Vid användningen finns nedan nämnda risker varför du som användare vid sidan om alla andra föreskrifter också ska beaktas följande:

- Personskador orsakade av vibration.
- Håll fast maskinen i de därför avsedda handtagen och begränsa arbets- och exponeringstiden.
- Bullerbelastning kan leda till hörselskador.
- Bär hörselskydd och begränsa exponeringstiden.
- Ögonskador orsakade av smutspartiklar.
- Använd alltid skyddsglasögon, stabila långbyxor, handskar och stabila skor.
- Inandning av giftigt damm.

ANVISNINGAR AVSEENDE LITIJONBATTERIER

Användning av litiumjonbatterier

Om du inte använder ett laddningsbart batteri längre tid bör det laddas innan du använder kameran igen.

Temperatur över 50°C reducerar batteriemas effekt. Undvik därför längre tids uppvärmning exempelvis genom solen eller ett värmeelement.

Se till att anslutningskontakterna i laddaren och på batteriet är rena.

För att batterierna ska få lång livslängd ska de laddas fulla efter användning.

För att få en så lång livslängs som möjligt bör laddningsbara batterier avlåsas från laddaren när de är laddade.

Om laddningsbara batterier lagras längre än 30 dagar: Lagra batterier torrt och vid ca 27°C.

Lagra batteriet vid ca 30%-50% av laddningskapaciteten. Ladda batterierna på nytt var 6:e månad.

Batteri-överbelastningsskydd för litiumjonbatterier

Om det laddningsbara batteriet överbelastas genom en mycket hög strömförbrukning, t.ex. extremt höga vridmoment, ett plötsligt stopp eller en kortslutning, så vibrerar elverktyget i 5 sekunder, laddningsindikeringen blinkar och elverktyget fränkopplas automatiskt.

För att sedan sätta på elverktyget igen släpper du tryckbrytaren och tillkopplar sedan verktyget igen.

Vid en extrem belastning blir det laddningsbara batteriet för varmt. I detta fall blinkar alla lampor på laddningsindikeringen så länge tills batteriet har svalnat. När laddningsindikeringen har slocknat kan du fortsätta med arbetet.

Transportera litiumjonbatterier

För litiumjon-batterier gäller de lagliga föreskrifterna för transport av farligt gods på väg.

Därför får dessa batterier endast transporteras enligt gällande lokala, nationella och internationella föreskrifter och bestämmelser.

- Konsumenter får transportera dessa batterier på allmän väg utan att behöva beakta särskilda föreskrifter.
- För kommersiell transport av litiumjon-batterier genom en speditiönsfirma gäller emellertid bestämmelserna för transport av farligt gods på väg. Endast personal som känner till alla

tillämpliga föreskrifter och bestämmelser får förbereda och genomföra transporten. Hela processen ska följas upp på fackmässigt sätt.

Följande ska beaktas i samband med transporten av batterier:

- Säkerställ att alla kontakter är skyddade och isolerade för att undvika kortslutning.
- Se till att batteripacken inte kan glida fram och tillbaka i förpackningen.
- Transportera aldrig batterier som läcker, har runnit ut eller är skadade.

För mer information vänligen kontakta din speditiönsfirma.

FUNKTIONSBeskrivning

1. Baklucka
2. Bakre handtag
3. Laddningsindikator
4. Højjustering
5. Batterifack
6. Främre handtag
7. LED-strålkastare
8. Skärverket
9. Startknapp för start av skärverk/maskin
10. Vippan för på-/frånslagning av hjuldrivningen och hastighetsreglering
11. Styrhandtag
12. Säkerhetsbygel
13. Hastighetsreglering hjuldrivning
14. Tryckknapp långsam/snabb knivhastighet
15. Tryckknapp LED-strålkastare på/av
16. Arretering för styrhandtaget
17. Inställning av styrhandtaget
18. Uppsamlare
19. Bakre utkastningsschakt
20. Mulchinginsats

ALLMÄNNA ANVISNINGAR

Batteriets drifttid är beroende av gräsets tillstånd, höjd och tjocklek. Anpassa gräsklipparens klipphöjd efter grasmattans aktuella skick.

Klippa alltid maximalt en tredjedel av hamllängden för att uppnå optimala resultat.

- Minska hastigheten om gräset är högt för att uppnå maximal klippeffekt och möjliga utkastning av gräsklipppet.
- Klippa inte vått gräs. Annars fastnar gräsklipppet på undersidan och kan inte samlas upp eller kastas ut.
- Om gräset är nytt eller tjock måste eventuellt högre klipphöjd väljas.
- Ta bort mulching insatsen och montera uppsamlaren om du vill samla upp gräsklipppet. Se till att den övre luckan är korrekt stängd. Töm uppsamlaren regelbundet för att undvika att gräsklipp samlas i utkastningsschaktet.
- Om du vill lämna kvar det klippta gräset som gödsel på grasmattan kan du använda mulchinginsatsen och stänga den övre luckan för att täcka utkastningsschaktet. I detta fall behövs inte uppsamlaren.
- Gräsklipparen arbetar bäst om den skjuts resp. går framåt.
- Ju högre snitthöjd, desto längre är batteriets drifttid.

Åtgärda blockeringar

- Stäng av gräsklipparen och ta bort batteriet. Kontrollera att alla rörliga delar har stannat.
- Använd alltid kraftiga skyddshandskar när du kontrollerar eller åtgärder blockeringar.
- Knivarna är mycket vassa och även blockeringar kan orsakas av ett vasst föremål.

- Ta bort uppsamlaren och sök försiktigt efter blockerande föremål, ta bort föremålen.
- Kontrollera om utkastningsschaktet är tilltäppt och ta bort material som har samlats i utmatningsschaktet.
- Lägg gräsklipparen på sidan och kontrollera undersidan och området kring knivarna. Ta försiktigt bort möjliga blockeringar. Beakta att knivarna kan rotera under rengöringsarbetet.

TRANSPORT OCH LAGRING

Ta hjälp av en andra person när du ska lyfta eller bära gräsklipparen. Gräsklipparen är mycket tung. Se till att du står stadigt och inte överbelastar ryggen när du lyfter gräsklipparen. Stoppa maskinen och låt den svalna före transport eller förvaring. Ta bort batteripaketet från produkten.

Ta bort allt främmande material från produkten. Förvara den svalt och välventilerat på en plats där barn inte kan komma åt den. Förvara på avstånd från frätande medel, t.ex. trädgårdskemikalier och vägsalt. Förvara den inte utomhus.

För transport i fordon, säkra maskinen mot rörelse eller fall för att förebygga personskadorna eller skador på maskinen.

TILLBEHÖR

Milwaukee artikelnr	Del
4932 4798 18	KNIV 21IN/ 53 CM
4932 4798 19	KNIV HP 21IN/ 53 CM
4932 4798 21	KÅPA 21IN/ 53 CM

SKÖTSEL

Kontrollera regelbundet att kniven och alla fäst- och inställningsskruvar är fast ådragna.

Kontrollera regelbundet uppsamlaren och byt ut den om den är försliten eller avnött.

Rengör inte gräsklipparen med vattenslang för att undvika att vatten hamnar i maskinen eller i elektriska anslutningar.

Ta alltid bort batteriet innan du utför underhålls-, monterings-, inställnings- eller rengöringsarbeten och om batteriet inte ska användas.

Håll alltid gräsklipparen i driftklart skick. Håll alltid knivarna vassa och rena för optimala resultat och säkerhet vid arbetet.

Använd endast originalknivar från MILWAUKEE.

Var mycket försiktig vid underhåll av knivarna. Linda in kniven/knivarna eller bär lämpliga skyddshandskar. Skadade knivar ska bytas ut. Försök inte att reparera eller förändra kniven.

Använd endast originalreservdelar, tillbehör och redskap från tillverkaren. Underlåtenhet att göra detta kan orsaka eventuell skada, kan bidra till dålig prestanda och kan göra garantin ogiltig.

Slöa knivar ska skäras jämnt på båda sidorna för att ska gå jämnt.

Rengör kniven noggrant och kontrollera att den går jämnt. Gör detta genom att sätta in en tunn spik i öppningen i mitten och rotera kniven på spiken. Spiken ska också vara horisontell. Om kniven inte går jämnt ska något material slipas bort på den tynga sidan resp. på den sidan som hänger längre ner tills kniven går jämnt. Kniven går jämnt om den roterar utan att hänga längre ner på en sida.

Byt ut deformerade eller spruckna knivar. En obalanserad kniv orsakar vibrationer och kan leda till skador på gräsklipparen eller till kroppsskador.

Använd endast Milwaukee-tillbehör och Milwaukee-reservdelar. Komponenter, för vilka inget byte beskrivs, ska bytas ut hos Milwaukee-kundtjänst (se broschyren garanti-/kundtjänstadresser).

Vid behov kan du rekvirera apparatens sprängskiss antingen

hos kundservicen eller direkt hos Techtronic Industries GmbH, Max-Eyth-Strasse 10, 71364 Winnenden, Germany. Du ska då ange maskintypen och numret på sex siffror som står på effektskytlen.

SYMBOLER

	Läs instruktionen noga innan du startar maskinen.
	OBSERVERA! VARNING! FARA!
	Drag ur batteripaket innan arbete utföres på maskinen.
	Använd alltid skyddsglasögon.
	Använd hörselskydd!
	Bär skyddshandskar!
	Bär långa byxor
	Bär skyddshandskar!
	Läs och förstå bruksanvisningen innan du använder maskinen. Beakta alla varningar och säkerhetsanvisningar.
	VARNING – Ge akt på material som kastas ut – Håll andra personer på avstånd.
	VARNING – Håll händer och fötter borta från knivarna. Ta bort batteriet före underhållsarbeten.
	OBSERVERA! - Lyfrisk. Kan resultera i skada. Ikke se på den påslätte lyskilden.

	FARA – Håll händer och fötter borta.
	Risk för klämskador
	Skydda mot regn.
	Arbeta alltid i konturlinjer och aldrig i riktning längs med slutningen. Använd inte gräsklipparen på ytor med mer än 15° lutning.
	Använd inte gräsklipparen när det regnar eller gräset är vått.
	Ta hjälp av en andra person om gräsklipparen ska lyftas eller bäras. Se till att du står stadigt och inte överbelastar ryggen när du lyfter gräsklipparen.
	Den garanterade ljudtrycksnivån är 96 dB.
	Varning! Risk för elektriska stötar!
	Rengör inte gräsklipparen med vattenslang för att undvika att vatten hamnar i maskinen eller i elektriska anslutningar.
	Startknapp start av skärverk.
	Tryckknapp långsam/snabb knivhastighet.
	Tryckknapp LED-strålkastare på/av.
	Högre max hastighet.
	Lägre max hastighet.
	Två M18-batterier krävs.
	Tillbehör - Ingår ej i leveransomfånget, erhålles som tillbehör.

	Förbrukade batterier och avfall som utgörs av eller innehåller elektrisk och elektronisk utrustning (WEEE) får inte slängas tillsammans med de vanliga hushållssoporna. Förbrukade batterier eller WEEE ska samlas och avfallshandteras separat. Ta ut förbrukade batterier, förbrukade ackumulatörer och ljuskällor ur produkterna innan de avfallshandteras. Kontakta den lokala myndigheten respektive kommunen eller fråga återförsäljare var det finns speciella avfallsstationer för elskrot. Beroende på de lokala bestämmelserna kan återförsäljare vara skyldiga att ta tillbaka förbrukade batterier eller WEEE gratis. Bidra till att minska behovet av råämnen genom återanvändning och återvinning av dina förbrukade batterier eller ditt WEEE. Förbrukade batterier (i synnerhet litiumjonbatterier) och WEEE innehåller värdefulla återvinningsbara material som kan skada miljön och din hälsa om de inte avfallshandteras på korrekt sätt. Tänk på att radera eventuella personuppgifter som kan finnas på din utrustning innan du lämnar den till avfallshanderingen.
	Tomgångsvarvtal, obelastad
	Spänning
	Likström
	Europeiskt konformitetsmärke
	Brittisk symbol för överensstämmelse
	Ukrainskt konformitetsmärke
	Euroasiatiskt konformitetsmärke

TEKNISET ARVOT	M18 F2LM53
Tyyppi	Itsevetävä akkukäyttöinen ruohonleikkuri
Tuotantonumero	4913 03 01 XXXXXX MJJJJ
Jännite vaihtoakku	36 V (2 x 18 V) ---
Terän kierrosnopeus	2800 / 3300 min ⁻¹
Nopeus itsevetokäyttötavalla	
Kierrosnopeus 1	0 – 2,5 km/h
Kierrosnopeus 2	0 – 3,5 km/h
Kierrosnopeus 3	0 – 4,5 km/h
Kierrosnopeus 4	0 – 5,5 km/h
Kierrosnopeus 5	0 – 6,5 km/h
Leikkuuleveys	533 mm
Leikkuukorkeusalue	25 - 100 mm
Silppukorin vetävyys	70 l
Paino EPTA-menettelyn 01/2014mukaan (12,0 Ah)	38,5 kg
Suojaluokka	IPX4
Suosittelun ympäristön lämpötila työn aikana	-18...+50 °C
Suosittelut akkutyypit	2 x M18 HB12
Suosittelut latauslaitteet	M12-18...; M1418C6

Melunpäästö tiedot

Mitta-arvot määritetty EN 62841 mukaan.

Koneen tyyppillinen A-luokitettu melutaso:

Melutaso / Epävarmuus K 75,8 dB(A) / 3 dB(A)

Äänenvoimakkuus / Epävarmuus K 93,3 dB(A) / 3 dB(A)

Käytä korvasuojia.

Tärinä tiedot: Värähtelyn yhteisarvot (kolmen suunnan vektorisumma) mitattuna EN 62841 mukaan.

Värähtelyemissioarvo a_w / Epävarmuus K 12,7 m/s² / 1,5 m/s²

A VAROITUS!

Tässä tiedotteessa ilmoitettu (ilmoitetut) tärinä- ja melunpäästöarvo(t) on mitattu standardisoidulla testimenetelmällä SFS-EN 62841 mukaisesti ja sitä voidaan käyttää työkalun vertailumiseen toisen työkalun kanssa. Sitä voidaan käyttää alustavaan alitistuksen arviointiin.

Ilmoitettu tärinä- ja melunpäästöarvo koskee työkalun pääkäyttötarkoituksia. Jos kuitenkin työkalua käytetään eri käyttötarkoituksiin eri varusteiden kanssa tai huonosti huollettuna, voi tärinä- ja melunpäästö erota ilmoitetusta. Tämä voi merkittävästi nostaa alitistumistasoa koko työskentelyjakson ajaksi.

Arvioidussa tärinä- ja meluallistustasossa tulisi ottaa huomioon myös työkalun sammutuskerrat tai sen tyhjäksi. Tämä voi merkittävästi laskea alitistumistasoa koko työskentelyjakson ajaksi.

Tunnista esimerkiksi seuraavat lisävaroitimet, joilla voidaan suojata käyttäjää tärinän ja/tai melun vaikutuksilta: työkalun ja varusteiden ylläpito, käsien lämpimänä pito, työnkulun organisointi.

A VAROITUS Lue kaikki turvallisuusmääräykset, ohjeet, kuvitukset ja erittelyt, jotka toimitetaan tämän sähkötyökalun mukana. Jäljempänä annettujen ohjeiden noudattaminen laiminlyönti saattaa johtaa sähköiskuun, tulipaloon ja/tai vakavaan loukkaantumiseen.

Säilytä kaikki turvallisuus- ja muut ohjeet tulevaisuutta varten.

RUOHONLEIKKURIN TURVALLISUUSMÄÄRÄYKSET

Älä käytä ruohonleikkuria huonolla säällä, varsinkin salamäniskun vaaran uhatessa. Näin vältät vaaran, että salama iskee sinuun.

Tarkasta ennen ruohonleikkurin käyttöä tarkoin, onko sen käyttöalueella luonnonvaraisia eläimiä. Kone voi vahingoittaa luonnonvaraisia eläimiä.

Tarkasta huolellisesti, onko käyttöalueella kiviä, keppejä, metallilankoja, luita tai muita vieraita esineitä, ja poista ne. Poissinkoutunut materiaali saattaa aiheuttaa vammoja.

Tarkasta ennen ruohonleikkurin käyttöä, ovatko terä ja leikkuri kuluneet tai onko niissä vahingoittuneita osia. Kuluneet tai vahingoittuneet osat lisäävät tapaturman vaaraa.

Tarkasta säännöllisesti, onko silppukorissa vaurioita tai kulumia. Kulunut tai vahingoittunut silppukori lisää tapaturman vaaraa.

Suojavarusteita ei saa poistaa. Suojavarusteiden täytyy olla toimintakelpoisia ja määrysten mukaan asennettuja. Löystyneet, vahingoittuneet tai määrysten mukaisen toimivuuden menettäneet suojavarusteet voivat aiheuttaa tapaturmia.

Pidä kaikki jäähdytysilma-aukot puhtaina. Tukkeutuneet tai likaantuneet ilmantuloaukot aiheuttavat koneen ylikuumenemisen ja voivat aiheuttaa tulipalon.

Ruohonleikkurin kanssa työskennellessäsi käytä aina luistamattomia turvajalkineita. Älä käytä konetta paljain jaloin tai avoimin jalkinein. Näin vältät pyöryään terään koskettamisesta aiheutuvat jalkavammat.

Käytä pitkälahkeisia housuja aina konetta käyttäessäsi. Paljaaseen ihoon osuva poissinkoutunut materiaali lisää tapaturman vaaraa.

Älä käytä ruohonleikkuria märässä ruohossa. Kävele aina, älä juokse. Näin vähennät luiskahdus- ja kaatumisriskiä ja vältät tapaturmat.

Älä käytä konetta erittäin jyrkillä rinteillä. Näin vähennät hallinnan menetysten, luiskahduksen ja kaatumisen riskiä ja vältät tapaturmat.

Rinteessä työskennellessäsi huolehdi tukevasta asennosta ja työskentele aina rinteeseen poikkisuuntaan. Älä koskaan työskentele rinteeseen kaltevuuden suuntaan ja ole äärimmäisen varovainen suuntaa vaihtaessasi. Näin vähennät hallinnan menetysten, luiskahduksen ja kaatumisen riskiä ja vältät tapaturmat.

Ole erityisen varovainen vetäessäsi ruohonleikkuria itseesi päin. Tarkkaile aina ympäristöäsi. Näin vältät kompastumisvaaran käytön aikana.

Älä koske teriin tai muihin vaarallisiin liikkuviin osiin niiden vielä liikuessa. Näin vähennät liikkuvista osista aiheutuvaa tapaturman vaaraa.

Ennen leikkujätteiden poistamista tai ruohonleikkurin puhdistustoimia varmista, että kaikki kytkimet on sammutettu ja akku otettu pois. Ruohonleikkurin tahaton käynnistyminen voi aiheuttaa pahoja vammoja.

Sammuta ruohonleikkuri heti vieraaseen esineeseen törmäämisen jälkeen tai jos esiintyy epätavallisen voimakasta tärinää. Ota akku pois ja varmista, että kaikki liikkuvat osat ovat pysähtyneet:

- Tarkasta vieraaseen esineeseen törmäämisen jälkeen, onko ruohonleikkuri vaurioitunut ja tarvittaessa korjaa se ennen uutta käyttöönottoa.
- Jos kone alkaa tärähtää epätavallisen voimakkaasti, tarkasta heti, onko ruohonleikkuri vioittunut, ja korjaa tai vaihda vioittuneet osat uusiin. Kiinnitä löystyneet osat jälleen tiukkaan.

TÄYDENTÄVIÄ TURVALLISUUSMÄÄRÄYKSIÄ JA TYÖSKENTELYOHJEITA

Älä käytä ruohonleikkuria ilman määrysten mukaan asennettua ja toimivaa silppukoria, hakesovitinta tai poistokuilua. Tarkasta säännöllisesti, onko koneessa kulumailmiöitä, ja kunnonsta tarvittaessa.

Turvallisuusvarusteita (kuten takaluukku, poistokuilu, turvasanka jne.) ei saa poistaa, vaan ne täytyy pitää toimintakuntoisina.

Tarkasta leikkuualue ennen leikkuuta ja poista vieraat esineet. Poista kivet, kepit, metallilangat, luut tai muut vieraat esineet Varo poissinkoutuvaa materiaalia. Ruohonleikkurin terään koskettaneet esineet voivat sinkoutua pois ja aiheuttaa vakavia vammoja ja/tai vaurioita ruohonleikkuriin.

Itsevetävässä ruohonleikkureissa tulee pyörien liike sammuttaa ennen moottorin käynnistämistä.

Älä koskaan yritä säätää leikkuukorkeutta ruohonleikkurin liikuessa.

Suojaa vedeltä äläkä käytä konetta märällä maalla. Ei saa käyttää sateella.

Pidä kädet ja jalat poissa teristä. Älä kouri leikkusuojuksen alle ja pysyttele poissa poistokuilun läheltä.

Älä heitä poistomateriaalia ihmisten suuntaan. Älä heitä poistomateriaalia seinää tai muuta estettä vastaan. Materiaali saattaa singota takaisin ja osua käyttäjään.

Tarkasta ajoreitti aina hyvin taaksepäin ajattaessa. Älä leikkaa ruohoa taaksepäin, ellei se ole ehdottoman välttämätöntä.

Huolehdi aina tukevasta asennosta. Pidä ohjaussangasta hyvin kiinni ja kävele aina, älä koskaan juokse.

Vältä kuoppia, uria, maakouruja ja muita piilossa olevia vaaranläheteitä. Epätasainen maasto saattaa aiheuttaa koneen kaatumisen tai vaikeuttaa käyttäjän tasapainon ja tukevan asennon säilymistä.

Sammuta leikkurikoneisto sorapintaisten ajoteiden, teiden tai katujen ylikuljettaessa.

Ennen silppukorin poisottamista tai poistokuilun tyhjentämistä sammuta moottori ja odota, kunnes terä on pysähtynyt kokonaan.

Älä jätä käynnissä olevaa ruohonleikkuria valvomatta. Aseta kone aina tasaiselle pinnalle ja sammuta se.

Sulje akkulokeron kansi käytön ajaksi.

Kun LED-valonheittimet on kytketty päälle, älä katso suoraan valoon.

Älä koskaan anna lasten tai sellaisten henkilöiden, joiden ruumiilliset, aistiperäiset tai henkiset kyvyt tai kokemukset ja taidot ovat riittämättömät, tai tähän käyttöohjeeseen perehtymättömien henkilöiden käyttää tätä konetta. Paikalliset määräykset saattavat rajoittaa käyttäjän ikää.

Varo leikkusiiaman sinkoamia kappaleita. Pidä vierailijat,

eritoten lapset ja kotieläimet vähintään 30 m etäisyydessä työskentelyalueelta.

Älä käytä laitetta huonossa valaistuksessa. Käyttäjällä täytyy olla esteetön näkyvyys työalueelle, jotta hän voi havaita mahdolliset vaaratilanteet.

Tarkasta laite ennen jokaista käyttöä. Tarkasta, ovatko sulkuulaitteet tai muut osat löystyneet. Varmista, että kaikki turvavarusteet ja kahvat on kiinnitetty asianmukaisesti ja pitävästi. Vaihda ennen käyttöä kaikki vahingoittuneet osat uusiin. Tarkasta, vuotaako akusta akkunenestettä.

Älä tee mitään muutoksia laitteeseen.

Lapset tai tähän opastamattomat henkilöt eivät saa käyttää tätä laitetta.

Käytä tätä laitetta käyttäessäsi täydellisiä silmä- ja kuulosuojaimia. Työskenneltäessä alueilla, joissa uhkaa putoavien osien vaara, täytyy käyttää päänsuojainta.

Sido pitkät hiukset niin, että ne jäävät hartiatausun yläpuolelle, jotta estetään niiden sotkeutuminen liikkuviin osiin.

Älä käytä tätä laitetta, jos olet väsynyt tai sairastunut alkoholin, huumeiden tai lääkkeiden vaikutuksen alaisena.

Huolehdi tukevasta asennosta ja tasapainosta. Vältä luonnotomia asentoja. Liian pitkälle kurottaminen voi aiheuttaa tasapainon menetysten tai kuumiin pintoihin koskettamisen.

Älä kallista konetta, kun kytket moottorin päälle.

Ota akku pois ennen kaikkia koneeseen tehtäviä toimenpiteitä.

Käytettyjä vaihtoakkuja ei saa polttaa eikä poisteta normaalin jätteenhuollon kautta. Milwaukeella on tarjolla vanhoja vaihtoakkuja varten ympäristöystävälliseen jätteenhuoltoon.

Vaihtoakkuja ei saa säilyttää yhdessä metalliesineiden kanssa (oikosulkuvaara).

Käytä ainoastaan System M18 latauslaitetta System M18 akkujen lataukseen. Älä käytä muiden järjestelmien akkuja.

Vaurioituneesta akusta saattaa erityisen kovassa käytössä tai poikkeavassa lämpötilassa vuotaa akkukappa . Ihonkohta, joka on joutunut kosketukseen akkukahvon kanssa on viipymättä pestävä vedellä ja saippualla. Silmä, johon on joutunut akkukappa, on huuhdeltava vedellä vähintään 10 minuutin ajan, jonka jälkeen on viipymättä hakeuduttava lääkärin apuun.

Varoitus! Jotta vältetään lyhytsulun aiheuttama tulipalon, loukkaantumisen tai tuotteen vahingoittumisen vaara, älä koskaan upota työkalua, vaihtoakkua tai latauslaitetta nesteeseen ja huolehdi siitä, ettei mitään nesteitä pääse tunkeutumaan laitteiden tai akkujen sisään. Sövyttävät tai sähköä johtavat nesteet, kuten suolavesi, tietyt kemikaalit ja lalkaisuaineet tai valkaisuaineita sisältävät tuotteet voivat aiheuttaa lyhytsulun.

Työskentely rinteessä

Älä käytä rinteissä, joiden kaltevuus on yli 15°. Työskentele aina rinteeseen poikkisuuntaan, älä koskaan pitkittäissuuntaan.

Työskentely rinteessä lisää liukastumis- ja kaatumisrisiä ja voi aiheuttaa vakavia tapaturmia.

Käyttö rinteessä vaatii erikoisen suurta valppautta. Älä leikkaa ruohoa rinteessä, jos tunnet olosi epävarmaksi.

Huolehdi aina tukevasta asennosta. Luiskahtaminen tai kaatuminen voi aiheuttaa pahoja vammoja. Päästä turvasanka heti irti, jos huomaat, että tasapainosi menetys uhkaa.

Rinteessä työskennellessäsi ole äärimmäisen varovainen suuntaa vaihtaessasi. Vältä liikkeelle lähtöä ja pysähtymistä rinteessä. Vältä nopeuden ja suunnan äkillisiä muutoksia. Tee kääntyminen hitaasti ja vaiheittain.

Ole erityisen varovainen rinteeseen reunoilla.

Älä käytä konetta, jos käyttömoottori, ohjaus tai tukevuus eivät ole kunnossa. Pyörät voivat luistaa myös käyttömoottorin ollessa sammutettuna.

Pidä kone aina hyvin hallinnassasi rinteessä alapäin mentäessä. Älä aja joutokäynnillä rinteessä alas.

Ole erityisen varovainen työskennellessäsi silppukoria käyttäen. Painava silppukori voi vaikuttaa koneen vakavuuteen.

Vältä kuoppia, uria, kiviä, piilossa olevia vieraita esineitä tai epätasaisuuksia, koska niistä aiheutuu luiskahdus- ja kompastumisvaara. Esteet voivat olla piilossa korkeassa ruoossa. Poista vieraat esineet kuten kivet, oksat jne., jotka muodostavat kompastumisloukkuja tai voivat sinkoutua pois leikkurikoneistosta.

TARKOITUKSEN MUKAINEN KÄYTTÖ

Akkukäyttöinen ruohonleikkuri on tarkoitettu käytettäväksi vain ulkona.

Puutarhalaite on tarkoitettu nurmikon leikkuuseen kehon korkeudella. Kysymyksessä on käsinojattu ruohonleikkuri ylimääräisellä pyörinen moottorilla (itsevetävä).

Käynnistä ruohonleikkuri vain kun kaikki pyörät koskettavat maahan. Älä vedä konetta tai istu sen päällä.

Älä käytä tätä tuotetta muuhun kuin sille määrättyyn normaaliin tarkoitukseen.

JÄÄMÄRISIKIT

Vaikka tuotetta käytetäänkin määräysten mukaisesti, niin jäämäriskejä ei voida välttää täysin. Käytössä saattaa esiintyä seuraavia riskejä, ja siksi käyttäjän tulee muistaa seuraavat asiat:

- Tärinän aiheuttamat vammat.
- Pitelee laitetta tähän tarkoitettuista kahvoista ja rajoita työskentely- ja altistumisaikasi.
- Melurasisuus saattaa aiheuttaa kuulovaurioita.
- Käytä kuulosuojaimia ja rajoita altistumisen kesto.
- Likahiukkasten aiheuttamat silmävammat.
- Käytä aina suojalaseja, tukevia pitkälahkeisia housuja, käsineitä ja tukevia jalkineita.
- Myrkyllisten pölyjen sisäänhengittäminen.

LH-IONI AKKujen OHJEITA

Li-ioniakkujen käyttö

Jos vaihtoakkuja ei ole käytetty pitempään, ne tulee ladata uudelleen ennen käyttöä.

Yli 50 °C lämpötilat heikentävät vaihtoakun tehoa. Vältä pitempää lämpenemistä auringossa tai lämmittimen lähellä.

Pidä aina latauslaitteen ja akun kosketinpinnat puhtaina.

Optimaalisen käyttöiän saavuttamiseksi akut on ladattava täyteen käytön jälkeen.

Mahdollisimman pitkän elinajan takaamiseksi akut tulee poistaa laturista lataamisen jälkeen.

Akkuja yli 30 päivää säilytettyinä:

- Säilytä akku yli 27 °C:ssa ja kuivassa.
- Säilytä akku sen latauksen ollessa 30 % - 50 %.
- Lataa akku 6 kuukauden välein uudelleen.

Li-ioniakkujen ylläpitäminen

Jos akku yliuormittuu erittäin suuren virrankulutuksen takia, esim. erittäin voimakkaiden vääntömomenttien, äkillisen pysähtymisen tai oikosulun vuoksi, niin sähkötyökalu tarisee 5 sekunnin ajan, latausnäyttö vilkkuu ja sähkötyökalu sammuu omatoimisesti. Käynnistä laite uudelleen päästämällä katkaisinpainikkeen irti ja käynnistämällä laitteen sitten uudelleen.

Erittäin suuressa kuormituksessa akku kuumentuu liikaa. Tässä tapauksessa latausnäytön kaikki lamput vilkkuvat, kunnes akku on jäähtynyt. Kun latausnäyttö on sammunut, voi työtä jatkaa.

Li-ioniakkujen kuljetaminen

Litiumioniakut kuuluvat vaarallisten aineiden kuljetuksesta annettujen lakien piiriin.

Näiden akkujen kuljetaminen täytyy suorittaa noudattaen paikallisia, kansallisia ja kansainvälisiä määräyksiä ja säädöksiä.

- Kuluttajat saavat ilman muuta kuljettaa näitä akkuja teitä pitkin.
- Kaupallisessa kuljetuksessa huolintaliikkeiden täytyy kuljettaa

litiumioniakkuja vaarallisten aineiden kuljetuksesta annettujen määräysten mukaisesti. Ainoastaan tähän vastaavasti koulutetut henkilöt saavat suorittaa kuljetuksen valmistelutoimet ja itse kuljetuksen. Koko prosessia tulee valvoa asiantuntevasti.

Seuraavat kohdat tulee huomioida akkuja kuljetettaessa:

- Varmista, että akkujen kontaktit on suojattu ja eristetty, jotta vältetään lyhytsulut.
- Huolehdi siitä, ettei akkusarja voi luiskahdtaa paikaltaan pakkauksen sisällä.
- Vahingoittuneita tai vuotavia akkuja ei saa kuljettaa.

Pyydä tarkemmat tiedot huolintaliikkeeltäsi.

TOIMINTAKUVAUS

1. Takaluukku
2. Takakahva
3. Lataustilan näyttö
4. Korkeudensäätö
5. Akkulokero
6. Etukahva
7. LED-valonheitin
8. Leikkurikoneisto
9. Leikkurikoneiston/koneen käynnistyspainike
10. Pyöränkäsittimen päälle/pois-keinukatkaisin ja nopeudensäätö
11. Ohjaussanka
12. Turvasanka
13. Pyöräkäsittimen nopeussäädin
14. Terän kierroslukupainike hidas/nopea
15. LED-valonheittimen päälle/pois-painike
16. Ohjaussangan lukitus
17. Ohjaussangan säätö
18. Silppukori
19. Täempi poistokuilu
20. Hakesovitin

YLEISIÄ OHJEITA

Akun käyttöaika on riippuvainen ruohon tilasta, pituudesta ja tiheydestä. Säädä ruohonleikkurin leikkukorkeus ruohon senhetkisen tilan mukaiseksi.

Parhaan tuloksen saamiseksi leikkaa aina enintään kolmannes korren pituudesta.

- Korkeaa ruohoa leikatessa alenna nopeutta, jotta saadaan suurin leikkuteho ja silpun poisheitto on mahdollista.
- Älä leikkaa märkää ruohoa. Muuten leikkujätteet tarttuvat kannen alapintaan eikä niitä voi kerätä tai heittää ulos.
- Tuore tai paksu ruoho tarvitsee mahdollisesti korkeamman leikkukorkeuden.
- Jos haluat kerätä leikkujätteet pois, ota hakesovitin pois ja pane silppukori paikalleen. Huolehdi siitä, että ylempi luukku on suljettu oikein. Tyhjennä silppukori säännöllisesti, koska muutenruohonleikkeet tukkivat poistokuilun.
- Jos haluat jättää ruohonsilpun lannoitteeksi ruohikolle, pane hakesovitin paikalleen ja sulje ylempi luukku poistokuilun peittämiseksi. Tässä tapauksessa ei tarvita silppukoria.
- Ruohonleikkuri toimii parhaiten, kun sitä työnnetään eteenpäin tai se kulkee eteenpäin.
- Mitä suurempi leikkukorkeus, sitä pidempi akun kesto aika.

Tukkeumien poisto

- Sammuta ruohonleikkuri ja ota akku pois. Varmista, että kaikki liikkuvat osat ovat pysähtyneet.
- Tarkastusta tai tukkeumien poistoa varten käytä aina paksuja suojakäsineitä.
- Terät ovat hyvin terävät ja myös tukoksen synnä saattaa olla teräväreunainen esine.
- Ota silppukori pois ja etsi varoen tukkeumien syytä ja poista ne.

- Tarkasta, onko poistokuilussa tukkeumia, ja poista ne.
- Käännä ruohonleikkuri kyljelleen ja tarkasta alapinta sekä terän ympäristö. Poista mahdolliset tukkeumat varoen. Huomaa, että terä saattaa pyörähtää puhdistamisen aikana.

KULJETUS JA VARASTOINTI

Pyydä aina ruohonleikkuria nostaessasi tai kantaessasi toinen henkilö avuksi. Ruohonleikkuri on hyvin painava. Huolehdi siitä nostaessasi turvallisesta, selkää suojaavasta asennosta, käytä reisirihaksiasi.

Sammuta laite ja anna sen jäähtyä ennen varastointia ja kuljetusta. Irrota akku tuotteesta.

Puhdista laitteesta kaikki vieraat materiaalit. Varastoi laite viileään, kuivaan ja hyvin tuuletettuun paikkaan, jossa lapset eivät pääse siihen käsiksi. Pidä poissa syövyttäviltä aineilta kuten puutarhakemikaaleilta ja jäänsulatussuloilta. Älä säilytä ulkona.

Jos laitetta kuljetetaan ajoneuvossa, varmista se liikettä tai kaatumista vastaan estääksesi henkilövahingot ja laitevauriot.

VARUSTEET

Milwaukee-tuoteno	Osa
4932 4798 18	TERÄ 21IN/ 53 CM
4932 4798 19	TERÄ HP 21IN/ 53 CM
4932 4798 21	SUOJUS 21IN/ 53 CM

HUOLTO

Tarkasta säännöllisin väliajoin, että terä ja kaikki kiinnitys- ja säätöruuvit on kiristetty tiukkaan.

Tarkasta silppukorin kunto säännöllisesti ja vaihda se uuteen, jos ilmenee kulumia tai vaurioita.

Älä puhdista ruohonleikkuria vesisuihkulla, ettei vettä pääse tunkeutumaan koneeseen tai sähköliitäntöihin.

Ota akku pois ennen huoltoa, asennusta, säätöä, puhdistusta, siistimistä tai kun konetta ei käytetä.

Pidä ruohonleikkuri huolellisesti käyttökunnossa. Parhaiden tulosten ja turvallisen työskentelyn varmistamiseksi pidä terät aina terävinä ja puhtaina.

Käytä vain alkuperäisiä MILWAUKEE-varaosateriä.

Ole hyvin varovainen teriä hoitaessasi. Kääri terä/terät pakettiin tai käytä suojakäsineitä. Vahingoittuneet terät tulee korvata ehjillä. Älä yritä korjata tai muuttaa teriä.

Käytä vain valmistajan alkuperäisiä varaosia, lisävarusteita ja lisälaitteita. Laiminlyönti voi aiheuttaa mahdollisen loukkaantumisen, voi vaikuttaa huonoon suorituskykyyn ja voi mitätöidä takuun.

Tylsä terä täytyy terottaa tasaisesti molemmin puolin, jotta se pyörii tasapuolisesti.

Puhdista terä perusteellisesti ja tarkasta, että se pyörii tasaisesti. Tätä varten pistä ohut naula keskiaukkoon ja pyöritä terää vaakatasossa sen päällä. Naulan tulee samoin olla vaakasuorassa. Jos terä ei pyöri tasaisesti, täytyy painavammalta tai syvemmältä riippuvalta puolelta poistaa lisää materiaalia, kunnes terä pyörii tasaisesti. Terä pyörii tasaisesti, kun se ei riipu pyöriessään yhdellä puolella syvemmälle.


Vaihda vääntyneet tai kuluneet terät. Epätasaisesti pyörivä terä aiheuttaa tärinää ja voi johtaa ruohonleikkurin vahingoittumiseen tai tapaturmiin.

Käytä ainoastaan Milwaukee lisävarusteita ja Milwaukee varaosia. Mikäli jokin komponentti, jota ei ole kuvailtu, tarvitsee vaihtoa, ota yhteys johonkin Milwaukee palvelupisteistä (kts. listamme takuuhoitoaliikkeiden/ palvelupisteiden osoitteista)


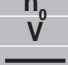






Tarvitessa voit pyytää laitteen räjähdyspiirustuksen ilmoittaan konetyypin ja tyyppikivessä olevan kuusinumeroisen luvun huoltopalvelustasi tai suoraan osoitteella Techtronic Industries

GmbH, Max-Eyth-Strasse 10, 71364 Winnenden, Saksa.

SYMBOLIT

	Lue käyttöohjeet huolellisesti, ennen koneen käynnistämistä.
	HUOMIO! VAROITUS! VAARA!
	Ota akku pois ennen kaikkia koneeseen tehtäviä toimenpiteitä.
	Käytä laitteella työskennellessäsi aina suojalaseja.
	Käytä kuulosuojaimia!
	Käytä suojakäsineitä!
	Käytä pitkälahkeisia housuja
	Käytä turvakengkiä!
	Lue ja ymmärrä käyttöohje ennen käyttöä. Noudata kaikkia varoituksia ja turvallisuusmääräyksiä.
	
	VAROITUS – Varo poissinkoutuvaa materiaalia – Pidä lähellä olevat henkilöt kauempana.
	
	VAROITUS – Pidä kädet ja jalat poissa teristä. Ota akku pois ennen huoltotoimia.
	
	HUOMIO! - Nostovaara. Voi johtaa loukkaantumiseen. Älä katso suoraan palavaan valonlähteeseen.
	
	
	VAARA – Pidä kädet ja jalat poissa.

	Rusentumisvaara
	Suojaa sateelta.
	Työskentele aina rinteen poikkisuuntaan, älä koskaan pitkittäissuuntaan. Älä käytä rinteissä, joiden kaltevuus on yli 15°.
	Älä leikkaa ruohoa sateella tai kostealla säällä.
	Nosta tai kanna ruohonleikkuria aina kahden henkilön voimin. Huolehdi nostaessasi turvallisesta, selkää suojaavasta asennosta, käytä reisirihaksiasi.
	Taattu äänen tehotaso on 96 dB.
	Huomio! Sähköiskun vaara.
	Älä puhdista ruohonleikkuria vesisuihkulla, ettei vettä pääse tunkeutumaan koneeseen tai sähköliitäntöihin.
	Leikkurikoneiston käynnistyspainike.
	Terän kierroslukupainike hidasa/nopea.
	Valonheittimen PÄÄLLE/POIS-painike.
	ylempi ennimmäisnopeus
	alempi ennimmäisnopeus
	Tarvitaan kaksi M18-akkuja.
	Lisälaite - Ei sisälly vakiovarustukseen, saatavana lisätarvikkeena.

	Älä hävitä käytettyjä paristoja, sähkö- ja elektroniikkaromua lajittelemattomana yhdyskuntajätteenä. Käytetyt paristot sekä sähkö- ja elektroniikkaromu on kerättävä erikseen. Käytetyt paristot, romuakat ja valonlähteet on irrotettava laitteista. Kysy paikallisilta viranomaisilta tai jälleenmyyjiltä neuvoa kierrättämiseen ja tietoa keräyspisteestä. Paikalliset säännökset saattavat velvoittaa vähittäiskauppiaat ottamaan käytetyt paristot, sähkö- ja elektroniikkaromu takaisin maksutta. Panoaksesi käytettyjen paristojen sekä sähkö- ja elektroniikkalaiteromu uudelleenkäytössä ja kierrätyksessä auttaa vähentämään raaka-aineiden kysyntää. Käytetyt paristot, etenkin litiumia sisältävät, sekä sähkö- ja elektroniikkaromu sisältävät arvokkaita, kierrätettäviä materiaaleja, jotka saattavat vaikuttaa haitallisesti ympäristöön ja ihmisten terveyteen, jos niitä ei hävitetä ympäristöstävällisesti. Poista mahdolliset henkilökohtaiset tiedot hävitettävästä laitteesta.
	Kuormittamaton kierroslukua
	Jännite
	Tasavirta
	Euroopan säännön mukaisuusmerkki
	Iso-Britannian standardin mukaisuusmerkki
	Ukrainan säännön mukaisuusmerkki
	Euraasian säännön mukaisuusmerkki

TEKNIIKA SΤΟΙΧΕΙΑ	M18 F2LM53
Κατασκευαστικό είδος	Χλοκοπτική μηχανή μπαταρίας με αυτόματο πιλότο
Αριθμός παραγωγής	4913 03 01 XXXXXX MJJJJ
Τάση αναλλακτικής μπαταρίας	36 V (2 x 18 V) ==
Ταχύτητα περιστροφής μαχαιριών αργά/γρήγορα	2800 / 3300 min ⁻¹
Ταχύτητα κατά τη λειτουργία αυτόματου πιλότου	
Βαθμίδα 1	0 – 2,5 km/h
Βαθμίδα 2	0 – 3,5 km/h
Βαθμίδα 3	0 – 4,5 km/h
Βαθμίδα 4	0 – 5,5 km/h
Βαθμίδα 5	0 – 6,5 km/h
Πλάτος κοπής	533 mm
Εύρος ύψους κοπής	25 - 100 mm
Περιεκτικότητα καλαθιού συλλογής χλόης	70 l
Βάρος σύμφωνα με τη διαδικασία EPTA 01/2014 (12,0 Ah)	38,5 kg
Κλάση προστασίας	IPX4
Συνιστώμενη θερμοκρασία περιβάλλοντος κατά την εργασία	-18...+50 °C
Συνιστώμενοι τύποι συσσωρευτών	2 x M18 HB12
Συνιστώμενες συσκευές φόρτισης	M12-18...; M1418C6
Πληροφορίες θορύβου Τιμές μέτρησης εξακριβωμένες κατά EN 62841. Η σύμφωνα με την καμπύλη A εκτιμηθείσα στάθμη θορύβου του μηχανήματος αναφέρεται σε: Στάθμη ηχητικής πίεσης / Ανασφάλεια K 75,8 dB(A) / 3 dB(A) Στάθμη ηχητικής ισχύος / Ανασφάλεια K 93,3 dB(A) / 3 dB(A) Φοράτε ωτοασπίδες. Πληροφορίες δόνησεων: Υλικές τιμές κραδασμών (άθροισμα διανυσμάτων τριών διευθύνσεων) εξακριβωθηκαν σύμφωνα με τα πρότυπα EN 62841. Τιμή εκπομπής δόνησεων a _w / Ανασφάλεια K 12,7 m/s ² / 1,5 m/s ²	
ΠΡΟΕΙΔΟΠΟΙΗΣΗ! Το αναφερόμενο στο παρόν φυλλάδιο επίπεδο τιμών δόνησης και εκπομπής θορύβου έχει μετρηθεί σύμφωνα με μια τυπική μέθοδο δοκιμών κατά το πρότυπο EN 62841 και μπορεί να χρησιμοποιηθεί για τη σύγκριση εργαλείων μεταξύ τους. Μπορεί να χρησιμοποιηθεί για μια προκαταρκτική αξιολόγηση της έκθεσης. Οι αναφερόμενες τιμές επιπέδων δόνησης και εκπομπής θορύβου αντιστοιχούν στις βασικές εφαρμογές του εργαλείου. Στην περίπτωση χρήσης του εργαλείου σε διαφορετικές εφαρμογές, με διαφορετικά εξαρτήματα ή ανεπαρκή συντήρηση, τα επίπεδα δόνησης και εκπομπών θορύβου ενδέχεται να διαφέρουν. Αυτό μπορεί να έχει ως συνέπεια μία σημαντική αύξηση των επιπέδων έκθεσης καθόλη τη διάρκεια εκτέλεσης των εργασιών. Για μία εκτίμηση των επιπέδων έκθεσης σε δόνηση και θόρυβο πρέπει να συυπολογίζονται οι χρόνοι απενεργοποίησης του εργαλείου ή αυτοί κατά τους οποίους παραμένει ενεργό χωρίς να εκτελείται κάποια εργασία. Αυτό μπορεί να μειώσει σημαντικά τα επίπεδα έκθεσης καθόλη τη διάρκεια εκτέλεσης των εργασιών. Ορίστε πρόσθετα μέτρα προστασίας του χειριστή από την έκθεση στη δόνηση ή/και στον θόρυβο όπως: συντήρηση του εργαλείου και των παρελκόμενων εξαρτημάτων, διατήρηση θερμότητας των χεριών, οργάνωση μοτίβων εργασίας.	

ΠΡΟΕΙΔΟΠΟΙΗΣΗ! Διαβάστε όλες τις προειδοποιητικές υποδείξεις, οδηγίες, περιγραφές και προδιαγραφές γι' αυτό το ηλεκτρικό εργαλείο. Αμέλειες κατά την τήρηση των προειδοποιητικών υποδείξεων μπορεί να προκαλέσουν ηλεκτροπληξία, κίνδυνο πυρκαγιάς ή/και σοβαρούς τραυματισμούς.
Φυλάξτε όλες τις προειδοποιητικές υποδείξεις και οδηγίες για κάθε μελλοντική χρήση.

ΥΠΟΔΕΙΞΕΙΣ ΑΣΦΑΛΕΙΑΣ ΧΛΟΟΚΟΠΤΙΚΗ ΜΗΧΑΝΗ

Μη χρησιμοποιείτε τη χλοοκοπτική μηχανή με άσχημο καιρό, προπαντός όταν υπάρχει κίνδυνος κεραυνοπληξίας. Έτσι μειώνετε τον κίνδυνο κεραυνοπληξίας.
Πριν από τη χρήση να ελέγχετε προσεκτικά, αν ζουν άγρια ζώα στην περιοχή που θα χρησιμοποιηθεί η χλοοκοπτική μηχανή. Η μηχανή μπορεί να τραυματίσει τα άγρια ζώα.
Ελέγξτε την περιοχή χρήσης επιμελώς και απομακρύνετε πέτρες, ράβδους, κόκαλα ή άλλα ξένα σώματα. Εκπινασσόμενα υλικά μπορεί να προκαλέσουν τραυματισμούς.
Πριν από τη χρήση να ελέγχετε το μαχαίρι και το μηχανισμό κοπής της χλοοκοπτικής μηχανής για φθαρμένα ή χαλασμένα εξαρτήματα. Φθαρμένα ή χαλασμένα εξαρτήματα αυξάνουν τον κίνδυνο τραυματισμού.
Να ελέγχετε τακτικά το καλάθι συλλογής χλόης για φθορές. Ένα φθαρμένο ή χαλασμένο καλάθι συλλογής χλόης αυξάνει τον κίνδυνο

τραυματισμού.
Μην αφαιρείτε τις διατάξεις προστασίας. Οι διατάξεις προστασίας πρέπει να λειτουργούν και να είναι τοποθετημένες σύμφωνα με τις προδιαγραφές. Μια χαλαρωμένη, χαλασμένη ή αντικανονικά λειτουργούσα διάταξη προστασίας θα μπορούσε να επιφέρει τραυματισμούς.
Να διατηρείτε καθαρά όλα τα στόμια εισαγωγής αέρα ψύξης. Φθαρμένα ή λερωμένα στόμια εισαγωγής αέρα οδηγούν σε υπερθέρμανση της μηχανής και μπορεί να προξενούν πυρκαγιά.
Κατά την εργασία με τη χλοοκοπτική μηχανή να φοράτε πάντα αντιολισθητικά υποδήματα ασφαλείας. **Μη χρησιμοποιείτε τη μηχανή ξυπόλυτοι ή με ανοιχτά υποδήματα.** Έτσι αποτρέπετε τραυματισμούς των ποδιών από την επαφή με το περιστρεφόμενο μαχαίρι.
Κατά τη χρήση της μηχανής να φοράτε πάντα μακρύ παντελόνι. Ακάλλυτο δέρμα αυξάνει τον κίνδυνο τραυματισμού από εκπινασσόμενα υλικά.
Μη χρησιμοποιείτε τη χλοοκοπτική μηχανή, όταν είναι η χλόη βρεγμένη. **Να βαδίζετε πάντα, ποτέ μην τρέχετε.** Έτσι μειώνεται ο κίνδυνος γλιστρήματος και πτώσης και αποτρέπονται τραυματισμοί.
Μη χρησιμοποιείτε τη μηχανή σε περίπτωση μεγάλης κλίσης του εδάφους. Έτσι μειώνεται ο κίνδυνος απώλειας του ελέγχου, γλιστρήματος και πτώσης και αποτρέπονται τραυματισμοί.
Κατά την εργασία σε πλαγιές να στέκεστε σίγουρα και να εργάζεστε πάντα κατά πλάτος προς την πλαγιά. **Να μην εργάζεστε ποτέ κατά μήκος προς την κλίση του εδάφους και να εισάσετε πολύ προσεκτικοί κατά**

τις αλλαγές πορείας. Έτσι μειώνεται ο κίνδυνος απώλειας του ελέγχου, γλιστρήματος και πτώσης και αποτρέπονται τραυματισμοί.

Να δίνετε ιδιαίτερη προσοχή, όταν τραβάτε τη χλοοκοπτική μηχανή προς το μέρος σας. Να προσέχετε πάντα το περιβάλλον σας. Έτσι μειώνεται ο κίνδυνος σκοντάματος κατά τη διάρκεια της λειτουργίας.

Μην αγνίζετε τα μαχαίρια κ' άλλα επικίνδυνα, κινητά εξαρτήματα, ενώ βρισκόνται ακόμη σε κίνηση. Έτσι μειώνεται ο κίνδυνος τραυματισμού από κινητά εξαρτήματα.

Πριν την αφαίρεση υπολειμμάτων κοπής ή πριν από εργασίες συντήρησης της χλοοκοπτικής μηχανής να εξασφαλίσετε, ότι θα είναι όλοι οι διακόπτες παροχής ενέργειας απενεργοποιημένοι και οι επαναφορτιζόμενες μπαταρίες αποσυσκευασμένες. Η ακούσια ενεργοποίηση της χλοοκοπτικής μηχανής μπορεί να οδηγήσει σε σοβαρούς τραυματισμούς.

Να σταματάτε αμέσως τη χλοοκοπτική μηχανή κατά τη σύγκρουση μ' ένα ξένο σώμα ή την παρουσία ασυνήθιστα δυνατών κραδασμών. Αφαιρέστε την επαναφορτιζόμενη μπαταρία και σιγουρευτείτε, ότι έχουν ακινητοποιηθεί όλα τα κινητά εξαρτήματα:

- Μετά από μια σύγκρουση μ' ένα ξένο σώμα ελέγχετε αν υπέστη ζημιά η χλοοκοπτική μηχανή κι αν χρειάζεται, την επισκευάζετε πριν από την επαναλειτουργία της.
- Εάν παρουσιάζει η μηχανή ασυνήθιστα δυνατούς κραδασμούς, τότε ελέγχετε αμέσως αν υπέστη ζημιά η χλοοκοπτική μηχανή και αντικαθιστάτε ή επισκευάζετε τα χαλασμένα εξαρτήματα. Σταθεροποιήστε πάλι χαλαρωμένα εξαρτήματα.

ΠΕΡΑΙΤΕΡΩ ΟΔΗΓΙΕΣ ΑΣΦΑΛΕΙΑΣ ΚΑΙ ΧΡΗΣΕΩΣ

Μη χρησιμοποιείτε τη χλοοκοπτική μηχανή δίχως κανονικά εγκαταστημένο και εν λειτουργία χροτοσυλλέκτη, ένθεση στρώσης φύλλων ή αγωγό απόρριψης. Να ελέγχετε τη μηχανή για συμπύματα φθοράς κι εφ' όσον είναι ανάγκη, ανακαινίζετε.

Μην αφαιρείτε και να διατηρείτε τις διατάξεις ασφαλείας (όπως πίσω κάλυμμα, αγωγό απόρριψης, μπάρα ασφαλείας κ.λπ.) σε κατάσταση καλής λειτουργίας.

Πριν το κούρεμα ελέγχετε την περιοχή κούρέματος και απομακρύνετε ξένα σώματα. Απομακρύνετε πέτρες, ράβδους, σύρματα, κόκαλα ή άλλα ξένα σώματα. Να προσέχετε τα εκτινασσόμενα υλικά. Από το μαχαίρι τής χλοοκοπτικής μηχανής παρασυρόμενα αντικείμενα μπορεί να εκτινασσουνται και να προκαλούν σοβαρούς τραυματισμούς ή ζημιές στη μηχανή.

Σε χλοοκοπτικές μηχανές με αυτόματο πιλότο απενεργοποιείτε τον τροχό μετάδοσης κίνησης πριν την εκκίνηση του κινητήρα.

Μη δοκιμάσετε ποτέ, να ρυθμίσετε το ύψος κοπής με τη χλοοκοπτική μηχανή εν λειτουργία.

Να προστατεύεται από το νερό και να μη χρησιμοποιείται σε βρεγμένο υπεδάφος. Να μη χρησιμοποιείται σε βροχοπτώση.

Χέρια και πόδια μακριά από τα μαχαίρια. Μην πιάνετε κάτω από το προστατευτικό κοπήκι και μην πλησιάζετε τον αγωγό απόρριψης.

Μην απορρίπτετε το υλικό εξώθησης προς την κατεύθυνση ανθρώπων. Μη ρίχνετε το υλικό εξώθησης πάνω σ' ένα τοίχο ή ένα εμπόδιο. Διαφορετικά μπορεί να αναπηδήσει το υλικό και να πέσει πάνω στο χειριστή.

Κατά την οπισθοδρόμηση να ελέγχετε πάντα τη διαδρομή καλά. Μη κουρεύετε προς τα πίσω, όταν αυτό δεν είναι απολύτως απαραίτητο.

Προσέχετε να έχετε πάντα σίγουρη στάση. Κρατάτε την μπάρα διεύθυνσης σταθερά και περπατάτε μόνο, μην τρέχετε ποτέ.

Να αποφεύγετε λάκκους, αυλάκια, εδαφικά κυρτώματα και λοιπές κρυφές πηγές κινδύνων. Ανώμαλο έδαφος μπορεί να οδηγήσει σε ανατροπή τής μηχανής ή να επηρεάσει την ισορροπία και τη σίγουρη στάση του χειριστή.

Κατά τη διάσχιση χαλικόστρωτων εισόδων/εξόδων, μονοπατιών ή οδών να απενεργοποιείτε το μηχανισμό κοπής.

Πριν την αφαίρεση του καλαθιού συλλογής χλόης ή την εκκένωση του αγωγού απόρριψης να απενεργοποιείτε τον κινητήρα και να αναμένετε την πλήρη ακινητοποίηση των μαχαίριων.

Μην αφήνετε την ενεργοποιημένη, χλοοκοπτική μηχανή ανεπιβλέπτη. Να αποθέτετε και να απενεργοποιείτε τη μηχανή πάντα σε μian επίπεδη επιφάνεια.

Κατά τη διάρκεια της χρήσης να κλείνετε το καπάκι τής υποδοχής μπαταρίας.

Να μην κοπάζετε άμεσα στο φως ενεργοποιημένων προβολέων LED.

Μην αφήνετε ποτέ, να χρησιμοποιείται αυτό το μηχάνημα από παιδιά, άτομα με περιορισμένες σωματικές, οργανοληπτικές ή πνευματικές ικανότητες ή χωρίς εμπειρία και γνώσεις ή άτομα που δεν είναι εξοικειωμένα με αυτές τις οδηγίες χρήσεως. Τοπικές διατάξεις μπορεί να περιορίζουν την ηλικία του χειριστή.

Να προσέχετε τα εκσπενδονιζόμενα αντικείμενα. Θεατές, παιδιά και κατοικίδια ζώα τουλάχιστον 30 μ μακριά από το χώρο εργασίας.

Να μη χρησιμοποιείται αν δεν υπάρχει καλός φωτισμός. Ο χειριστής χρειάζεται μian καλή ορατότητα του χώρου εργασίας, για να μπορεί να αντιλαμβάνεται πιθανούς κινδύνους.

Πριν από κάθε χρήση να εξετάζετε το εργαλείο. Ελέγξτε αν έχουν χαλαρώσει καπάκια και εξαρτήματα. Βεβαιωθείτε αν είναι στερεωμένοι καλά και με ασφάλεια όλοι οι μηχανισμοί προστασίας και οι λαβές. Πριν από τη χρήση αντικαταστήστε όλα τα χαλασμένα εξαρτήματα. Ελέγξτε αν έχει διαρροές η μπαταρία.

Μη μετατρέπτε το εργαλείο.

Παιδιά και ανεκπαιδευτα άτομα δεν επιτρέπεται να χρησιμοποιούν αυτό το εργαλείο.

Κατά τη χρήση αυτού του εργαλείου να προστατεύετε τα μάτια και την ακοή σας. Κατά τις εργασίες σε τμήματα, στα οποία υπάρχει κίνδυνος πτώσης αντικειμένων, πρέπει να χρησιμοποιείται προστατευτικό κράνος.

Μαζεύετε τα μακριά μαλλιά έτσι ώστε να βρίσκονται πάνω από το επίπεδο του ώμου, προκειμένου να αποτρέψετε την εμπλοκή τους με κινούμενα εξαρτήματα.

Μην εργάζεστε μ' αυτό το εργαλείο, όταν είστε κουρασμένος/ή ή βρίσκεστε υπό την επηροή ναρκωτικών, οινοπνεύματος ή φαρμάκων.

Να δίνετε προσοχή στη σίγουρη στάση και την ισορροπία. Να αποφεύγετε μη φυσιολογικές στάσεις του σώματος. Η υπερτάση μπορεί να οδηγήσει σε απώλεια της ισορροπίας ή στην επαφή με καυτές επιφάνειες.

Μην γέρνετε το μηχάνημα κατά την ενεργοποίηση του κινητήρα.

Πριν από κάθε εργασία στη μηχανή αφαιρείτε την ανταλλακτική μπαταρία.

Μην πετάτε τις μεταχειρισμένες ανταλλακτικές μπαταρίες στη φωτιά ή στα οικιακά απορρίμματα. Η Milwaukee προσφέρει μια απόσυρση των παλιών ανταλλακτικών μπαταριών σύμφωνα με τους κανόνες προστασίας του περιβάλλοντος, ρωτήστε παρακαλώ σχετικά στο ειδικό κατάστημα πώλησης.

Μην αποθηκεύετε τις ανταλλακτικές μπαταρίες μαζί με μεταλλικά αντικείμενα (κίνδυνος βραχυκυκλώματος).

Φορτίζετε τις ανταλλακτικές μπαταρίες του συστήματος M18 μόνο με φορτιστές του συστήματος M18. Μη φορτίζετε μπαταρίες από άλλα συστήματα.

Όταν υπάρχει υπερβολική καταπόνηση ή υψηλή θερμοκρασία μπορεί να τρέξει υγρό μπαταρίας από τις χαλασμένες επαναφορτιζόμενες μπαταρίες. Αν έρθετε σε επαφή με υγρό μπαταρίας να πλυθήτε αμέσως με νερό και σαπούνι. Σε περίπτωση επαφής με τα μάτια να πλυθήτε σχολαστικά για τουλάχιστον 10 λεπτά και να αναζητήσετε αμέσως ένα γιατρό.

Προειδοποίηση! Για να αποτρέπεται τον κίνδυνο πυρκαγιάς λόγω βραχυκυκλώματος, τραυματισμούς ή ζημιές του προϊόντος, να μη βυθίζετε το εργαλείο, τον ανταλλακτικό συσσωρευτή ή τη συσκευή φόρτισης σε υγρά και να φροντίζετε, ώστε να μη διεσθύνουν υγρά στις συσκευές και τους συσσωρευτές. Διαβρωτικές ή αγνώγιμες υγρές ουσίες, όπως αλατόνερο, ορισμένες χημικές ουσίες και λευκαντικά ή προϊόντα που περιέχουν λευκαντικά, μπορεί να προκαλέσουν βραχυκύκλωμα.

Εργασίες σε πλαγιά

Να μη χρησιμοποιείται σε επιφάνειες με κλίση άνω των 15°. Να εργάζεστε πάντα κατά πλάτος και ποτέ κατά μήκος προς την κλίση τής πλαγιάς.

Οι εργασίες σε πλαγιά αυξάνουν τον κίνδυνο γλιστρήματος και πτώσης και μπορεί να οδηγήσουν σε σοβαρούς τραυματισμούς.

Η χρήση στην πλαγιά απαιτεί ιδιαίτερη προσοχή. Μην κουρεύετε τις πλαγιές, στις οποίες δεν αισθάνεστε σίγουροι.

Προσέχετε να έχετε πάντα σίγουρη στάση. Το γλιστρήμα ή η πτώση μπορεί να οδηγήσει σε σοβαρούς τραυματισμούς. Αφήστε την μπάρα ασφαλείας αμέσως ελεύθερη, όταν ανηληφθείτε ότι χάνετε την ισορροπία σας.

Κατά τις εργασίες σε πλαγιά να δίνετε ιδιαίτερη προσοχή, όταν αλλάζετε κατεύθυνση. Να αποφεύγετε το σταμάτημα και ξεκίνημα στην πλαγιά. Να αποφεύγετε ζαγκάδες αλλαγές κατεύθυνσης και ταχύτητας. Να

πραγματοποιείτε ελιγμούς στροφής αργά και σταδιακά.

Να δίνετε ιδιαίτερη προσοχή στις άκρες αναχωμάτων.

Μη χρησιμοποιείτε τη μηχανή, όταν έχουν επηρεαστεί ο κινητήρας, το σύστημα διεύθυνσης ή η ευστάθεια. Οι τροχοί μπορεί να ολισθαίνουν και με απενεργοποιημένο κινητήρα.

Στον κατήφορο πλαγιάς να έχετε τη μηχανή πάντα υπό τον έλεγχό σας. Μην κατεβαίνετε την πλαγιά με τον κινητήρα στο ρελαντί.

Να δίνετε ιδιαίτερη προσοχή κατά τις εργασίες με καλάθι συλλογής χλόης. Ένα βαρύ καλάθι συλλογής χλόης μπορεί να επηρεάζει την ευστάθεια της μηχανής.

Να αποφεύγετε λάκκους, αυλάκια, πέτρες, κρυμμένα ξένα σώματα ή εδαφικά κυρτώματα, επειδή αυτά αποτελούν έναν κίνδυνο γλιστρήματος και σκοντάματος. Εμπόδια μπορεί να είναι καλυμμένα από υψηλά χόρτα.

Να απομακρύνετε αντικείμενα, όπως πέτρες, κλαδιά κ.λπ., τα οποία αποτελούν πιθανούς σκοντάματος ή μπορεί να εκτινασσουνται από το μηχανισμό κοπής.

ΧΡΗΣΗ ΣΥΜΦΩΝΑ ΜΕ ΤΟ ΣΚΟΠΟ ΠΡΟΟΡΙΣΜΟΥ

Η χλοοκοπτική μηχανή μπαταρίας είναι κατάλληλη μόνο για τη χρήση στο υπαίθρο.

Το μηχάνημα προορίζεται για την κοπή γρασιδιού στο ύψος του εδάφους. Πρόκειται για μια χειροκίνητη, χλοοκοπτική μηχανή με επιτρόσθεο τροχό μετάδοσης κίνησης (αυτόματος πιλότος)

Να ενεργοποιείτε τη χλοοκοπτική μηχανή μόνο όταν ακουμπούν όλοι οι τροχοί το έδαφος. Μην καθόσαστε πάνω στη μηχανή και μην την σέρνετε.

Αυτή το μηχάνημα επιτρέπεται να χρησιμοποιείται μόνο για την προβλεπόμενη χρήση που αναφέρεται.

ΥΠΟΛΕΙΠΟΜΕΝΟΣ ΚΙΝΑΥΓΟΣ

Ακόμα και σε περίπτωση ορθής χρήσης του προϊόντος δεν μπορούν να αποκλειστούν λοιπτοί κίνδυνοι. Κατά τη χρήση μπορούν να παρουσιαστούν οι ακόλουθοι κίνδυνοι, για αυτόν τον λόγο ο χειριστής πρέπει να προσέξει τα παρακάτω:

- Τραυματισμοί που προκύπτουν από δονήσεις. Να κρατάτε το μηχάνημα από τις προβλεπόμενες για το σκοπό αυτό χειρολαβές και να περιορίζετε το χρόνο εργασίας και έκθεσης.
- Η ηχορύπανση μπορεί να οδηγήσει σε ακουστικά τραύματα.
- Να φοράτε προστατευτικά ακοής και να περιορίζετε τη διάρκεια έκθεσης.
- Τραυματισμοί των οφθαλμών που προκύπτουν από ρυτιγόνα σωματίδια. Να φοράτε πάντα προστατευτικά γυαλιά, ανθεκτικά, μακριά παντελόνια, γάντια και ανθεκτικά υποδήματα.
- Ειστηνή δηλητηριώδους σκόνης.

ΥΠΟΔΕΙΞΕΙΣ ΓΙΑ ΕΠΑΝΑΦΟΡΤΙΖΟΜΕΝΣ ΜΠΑΤΑΡΙΕΣ ΙΟΝΤΩΝ ΛΙΘΙΟΥ

Χρήση επαναφορτιζόμενων μπαταριών ιόντων λιθίου

Ανταλλακτικές μπαταρίες που δεν έχουν χρησιμοποιηθεί για μεγάλο διάστημα τις φορτίζετε πριν από τη χρήση.

Μια θερμοκρασία πάνω από τους 50°C μειώνει την ισχύ της ανταλλακτικής μπαταρίας. Αποφεύγετε το ζέσταμα για μεγάλο διάστημα από τον ήλιο ή τη θέρμανση.

Διατηρείτε τις επαφές σύνδεσης στο φορτιστή και στην ανταλλακτική μπαταρία καθαρές.

Για μια άριστη διάρκεια ζωής πρέπει μετά τη χρήση οι μπαταρίες να φοριστούν πλήρως.

Για μια κατά το δυνατόν μεγάλη διάρκεια ζωής οι μπαταρίες μετά τη φόρτιση οφείλουν να αφαιρεθούν από το φορτιστή.

Για την αποθήκευση της μπαταρίας για διάστημα μεγαλύτερο των 30 ημερών:

Αποθηκεύετε τη μπαταρία περ. στους 27°C σε στεγνό χώρο. Αποθηκεύετε τη μπαταρία περ. στο 30%-50% της κατάστασης φόρτισης. Κάθε 6 μήνες φορτίζετε εκ νέου τη μπαταρία.

Προστασία υπερφόρτισης επαναφορτιζόμενων μπαταριών ιόντων λιθίου

Σε υπερφόρτωση της μπαταρίας από πολύ υψηλή κατανάλωση ρεύματος, π. χ. από ακραίες υψηλές ροπές περιστροφής, μπλοκάρισμα του τρυπανιού, δονείται το ηλεκτρικό εργαλείο για 5 δευτερόλεπτα, αναβοσβήνει η ένδειξη φόρτισης και το ηλεκτρικό εργαλείο απενεργοποιείται αυτόματα.

Για μια νέα ενεργοποίηση, αφαιρέτε ελεύθερο το διακόπτη και στη συνέχεια ενεργοποιείτε εκ νέου.

Κάτω από ακραίες καταπονήσεις θερμαίνεται πάρα πολύ η μπαταρία. Στην περίπτωση αυτή αναβοσβήνουν όλες οι λάμπες της ένδειξης φόρτισης μέχρι να έχει κρνώσει η μπαταρία. Μετά το σβήσιμο της ένδειξης φόρτισης μπορεί να συνεχιστεί η συνεργασία.

Μεταφορά επαναφορτιζόμενων μπαταριών ιόντων λιθίου

Οι μπαταρίες ιόντων λιθίου υπόκεινται στις απαιτήσεις των νομικών διατάξεων για την μεταφορά επικινδύνων εμπορευμάτων.

Η μεταφορά τέτοιων μπαταριών πρέπει να πραγματοποιείται ηρώντας τους τοπικούς, εθνικούς και διεθνείς κανονισμούς και τις αντίστοιχες διατάξεις.

- Επιτρέπεται η μεταφορά τέτοιων μπαταριών στο δρόμο χωρίς περαιτέρω απαιτήσεις.
- Η εμπορική μεταφορά μπαταριών ιόντων λιθίου από εταιρείες μεταφορών υπόκειται στις απαιτήσεις των νομικών διατάξεων για την μεταφορά επικινδύνων εμπορευμάτων. Οι προετοιμασίες αποστολής και η μεταφορά πραγματοποιούνται αποκλειστικά από ειδικά εκπαιδευμένα πρόσωπα. Η συνολική διαδικασία συνοδεύεται από εξειδικευμένο προσωπικό.

Κατά τη μεταφορά μπαταριών ιόντων λιθίου πρέπει να προσέχετε τα εξής:

- Φροντίστε τα σημεία επαφών να είναι προστατευμένα και μονωμένα ώστε να αποφευχθούν βραχυκυκλώματα.
- Προσέξτε το πακέτο μπαταριών να είναι σταθερό μέσα στη συσκευασία και να μη γλιστρά.
- Η μεταφορά μπαταριών που παρουσιάζουν φθορές ή διαρροές δεν επιτρέπεται.

Για περισσότερες πληροφορίες απευθυνθείτε στην εταιρεία μετάφορων.

ΠΕΡΙΓΡΑΦΗ ΛΕΙΤΟΥΡΓΙΑΣ

1. Πίσω κάλυμμα
2. Πίσω λαβή
3. Ένδειξη κατάστασης φορτίσεως
4. Ρύθμιση ύψους
5. Θήκη επαναφορτιζόμενης μπαταρίας
6. Μηροστινή λαβή
7. Προβολέας LED
8. Μηχανισμός κοπής
9. Πλήκτρο μηχανισμού κοπής/Εκκίνηση μηχανής
10. Μηχανισμός εναλλαγής τροχός μετάδοσης κίνησης ON/OFF και ρύθμιση ταχύτητας
11. Μπάρα διεύθυνσης
12. Μπάρα ασφαλείας
13. Ρύθμιση ταχύτητας Τροχός μετάδοσης κίνησης
14. Πλήκτρο ταχύτητας περιστροφής μαχαίριων αργά/γρήγορα
15. Πλήκτρο προβολέα LED ON/OFF
16. Μηχανισμός ακινητοποίησης μπάρας διεύθυνσης
17. Ρύθμιση μπάρας διεύθυνσης
18. Καλάθι συλλογής χλόης
19. Πίσω αγωγός απόρριψης
20. Ένθεση στρώσης φύλλων

ΓΕΝΙΚΕΣ ΥΠΟΔΕΙΞΕΙΣ

Η διάρκεια ζωής τής μπαταρίας εξαρτάται από την κατάσταση, το μήκος και την πυκνότητα της χλόης. Ρυθμίστε το ύψος κοπής τής χλοοκοπτικής μηχανής σύμφωνα με την επικαιρη κατάσταση της χλόης.

Για ιδανικά αποτελέσματα να κόβετε πάντα το ένα τρίτο του μήκους τού μίσχου.

- Κατά το κούρεμα υψηλής χλόης να μειώνετε την ταχύτητα, για να επιτυγχάνετε την ανώτατη απόδοση κοπής και να διευκολύνετε την απόρριψη των αποκομμάτων.
- Μην κουρεύετε βρεγμένη χλόη. Διαφορετικά κολλάνε τα αποκόμματα στο κάτω μέρος του κατακτιού και δεν μπορούν να συλλέγονται ή να απορρίπτονται.
- Φρέσκα ή χοντρή χλόη απαιτεί ενδοχόμενες ένα μεγαλύτερο ύψος κοπής.
- Εάν θέλετε να συλλέξετε τα αποκόμματα, τότε αφαιρείτε την ένθεση στρώσης φύλλων και χρησιμοποιείτε το καλάθι συλλογής χλόης. Προσέχετε, να έχει κλεισει το πάνω καπάκι σωστά. Να αδειάζετε το καλάθι συλλογής χλόης τακτικά, επειδή διαφορετικά θα μπορούσε να βουλώσει ο αγωγός απόρριψης με αποκόμματα.
- Εάν θέλετε να αφήσετε το κομμένο χόρτο στο γρασίδι ως λίπασμα, τότε χρησιμοποιείτε την ένθεση στρώσης φύλλων και κλείνετε το πάνω καπάκι, για να επικαλύψετε τον αγωγό απόρριψης. Σ' αυτή την περίπτωση δεν χρειάζεται το καλάθι συλλογής χλόης.
- Η χλοοκοπτική μηχανή εργάζεται καλύτερα, όταν υφείται ή κινείται προς τα εμπρός.
- Όσο υψηλότερο είναι το ύψος κοπής, τόσο περισσότερο διαρκεί η ζωή της μπαταρίας.

Αποκατάσταση μπλοκαρισμάτων

- Απενεργοποιήστε τη χλοοκοπτική μηχανή και αφαιρέστε την επαναφορτιζόμενη μπαταρία. Σιγουρευτείτε, ότι έχουν ακινητοποιηθεί όλα τα κινητά εξαρτήματα.
- Για τον έλεγχο ή την αποκατάσταση μπλοκαρισμάτων να χρησιμοποιείτε πάντα χοντρά προστατευτικά γάντια.
- Τα μαχαίρια είναι πολύ αιχμηρά και το μπλοκάρισμα θα μπορούσε να έχει προκληθεί από ένα αντικείμενο με αιχμηρές άκρες.
- Αφαιρείτε το καλάθι συλλογής χλόης και αναζητάτε προσεκτικά τα μπλοκαρίσματα, για να τα απομακρύνετε.
- Ελέγξτε αν υπάρχουν μπλοκαρίσματα στον αγωγό απόρριψης και απομακρύνετε αυτά.
- Θέστε τη χλοοκοπτική μηχανή στο πλάι και ελέγξτε το κάτω μέρος και το τμήμα γύρω από το μαχαίρι. Απομακρύνετε ενδεχόμενα μπλοκαρίσματα προσεκτικά. Λαμβάνετε υπόψη σας, ότι το μαχαίρι μπορεί να περιστρέφεται κατά τη διάρκεια του καθαρισμού.

ΜΕΤΑΦΟΡΑ ΚΑΙ ΑΠΟΘΗΚΕΥΣΗ

Ζητήστε τη βοήθεια ενός δεύτερου ατόμου κατά την ανύψωση ή τη μεταφορά της χλοοκοπτικής μηχανής. Η χλοοκοπτική μηχανή είναι πολύ βαριά. Κατά την ανύψωση να προσέχετε να έχετε μια σίγουρη και φιλική προς τη μέση στάση.

Θέστε το προϊόν εκτός λειτουργίας, αφαιρέστε το συσσωρευτή και αφήστε το να κρυώσει, πριν το αποθηκεύσετε ή το μεταφέρετε.

Αφαιρέστε όλα τα ξένα σώματα από το προϊόν. Αποθηκεύστε το μηχανήμα σε έναν ξερό και καλά αεριζόμενο τόπο, στον οποίο δεν έχουν πρόσβαση παιδιά. Μακριά από υλικά με διαβρωτική επίδραση, όπως χημικές ουσίες για τον κήπο και άλατα αποπαγοποίησης. Να μην αποθηκεύεται στο ύπαιθρο.

Για μεταφορά με οχήματα, ασφαλίστε το μηχανήμα έναντι μετατόπισης ή πτώσης για την αποφυγή τραυματισμού ατόμων ή την πρόκληση ζημιών στο μηχανήμα.

ΠΡΟΣΑΡΤΩΜΕΝΑ ΕΞΑΡΤΗΜΑΤΑ

Αρ. είδους τής Milwaukee	Εξάρτημα
4932 4798 18	ΜΑΧΑΙΡΙ 21IN/ 53 CM
4932 4798 19	ΜΑΧΑΙΡΙ HP 21IN/ 53 CM
4932 4798 21	ΚΑΛΥΜΜΑ 21IN/ 53 CM

ΣΥΝΤΗΡΗΣΗ

Να ελέγχετε σε τακτικά διαστήματα, αν είναι η λεπίδα κι όλες οι βίδες ρυθμισής και στερέωσης καλά σφιγμένες.

Να ελέγχετε το καλάθι συλλογής χλόης τακτικά και να το αντικαθιστάτε μ' ένα καινούριο σε περίπτωση που έχει υποστεί φθορά.

Να μην καταβρέχετε τη χλοοκοπτική μηχανή μ' ένα λάστιχο, ώστε να μην εισέρχεται νερό στη μηχανή και τις ηλεκτρικές συνδέσεις.

Κατά τη συντήρηση, συναρμολόγηση, ρύθμιση, τον καθαρισμό και τη μη χρησιμοποίηση να αφαιρείτε την επαναφορτιζόμενη μπαταρία.

Να διατηρείτε τη χλοοκοπτική μηχανή σε καλή κατάσταση επιμελώς. Για ιδανικά αποτελέσματα και τη σίγουρη εργασία να διατηρείτε τα μαχαίρια αιχμηρά και καθαρά.

Να χρησιμοποιείτε μόνο αυθεντικά, εφεδρικά μαχαίρια τής MILWAUKEE.

Κατά τη φροντίδα των μαχαiriών να δίνετε ιδιαίτερη προσοχή. Να περιτυλίγετε το/τα μαχαίρι/α ή να φοράτε προστατευτικά γάντια. Χαλασμένα μαχαίρια πρέπει να αντικαθίστανται. Μη δοκιμάσετε, να επισκευάσετε ή να τροποποιήσετε τα μαχαίρια.

Χρησιμοποιείτε μόνο τα γνήσια ανταλλακτικά, εξαρτήματα και παρελκόμενα του κατασκευαστή. Η παράλειψη αυτή μπορεί να προκαλέσει πιθανό τραυματισμό, μπορεί να συμβάλει στην κακή απόδοση και μπορεί να ακυρώσει την εγγύησή σας.

Να ακονίζετε ένα αμβλύ μαχαίρι κι από τις δύο πλευρές ομοιόμορφα, για να κινείται κυκλικά.

Να καθαρίζετε το μαχαίρι επιμελώς και να ελέγχετε αν κινείται κυκλικά. Γ' αυτό το σκοπό τοποθετείτε ένα λεπτό καρφι στην κεντρική σπή κι αφήνετε να περιστραφεί το μαχαίρι πάνω σ' αυτό οριζόντια. Το καρφι πρέπει να βρίσκεται σε οριζόντια θέση επίσης. Εάν το μαχαίρι δεν κινείται κυκλικά, τότε αφαιρείτε από τη βαρύτερη ή πιο βαθιά κρεμασμένη πλευρά περισσότερο υλικό, έως την κυκλική κίνηση του μαχαiriού. Το μαχαίρι κινείται κυκλικά, όταν περιστρέφεται ομοιόμορφα, χωρίς να κρεμάει από τη μία πλευρά πιο βαθιά.

Να ανταλλάσσετε λυσιμένα ή φθαρμένα μαχαίρια. Ένα μαχαίρι που δεν είναι ζυγοσταθμισμένο, προκαλεί κραδασμούς και μπορεί να οδηγήσει σε τραυματισμούς ή ζημιές στη μηχανή.

Χρησιμοποιείτε μόνο αξεσουάρ Milwaukee και ανταλλακτικά Milwaukee. Εξαρτήματα, που η αλλαγή τους δεν περιγράφεται, αντικαθιστώνται σε μια τεχνική υποστήριξη της Milwaukee (βλέπε φυλλάδιο εγγύηση/ διευθύνσεις τεχνικής υποστήριξης).

Σε περίπτωση που το χρειαστείτε μπορείτε να παραγγείλετε λεπτομερές σχέδιο της συσκευής αναφέροντας τον τύπο και τον εξαιψήφιο αριθμό που βρίσκεται στην πινακίδα τεχνικών χαρακτηριστικών από την εξυπηρέτηση πελατών ή απευθείας από την Techtronic Industries GmbH, διεύθυνση Max-Eyth-Straße 10, 71364 Winnenden, Germany.

ΣΥΜΒΟΛΑ

	Παρακαλώ διαβάστε σχολαστικά τις οδηγίες χρήσης πριν από την έναρξη λειτουργίας.
	ΠΡΟΣΟΧΗ! ΠΡΟΕΙΔΟΠΟΙΗΣΗ! ΚΙΝΔΥΝΟΣ!
	Πριν από κάθε εργασία στη μηχανή αφαιρείτε την ανταλλακτική μπαταρία.
	Στις εργασίες με τη μηχανή φοράτε πάντοτε προστατευτικά γυαλιά.
	Φοράτε προστασία ακοής (ωτασπίδες)!
	Να φοράτε προστατευτικά γάντια!
	Να φοράτε μακρύ παντελόνι
	Να φοράτε υποδήματα ασφαλείας!

	Πριν τη χρήση να διαβάζετε και να κατανοείτε τις οδηγίες χειρισμού. Να λαμβάνετε υπόψη σας όλες τις προειδοποιήσεις και υποδείξεις ασφαλείας.
	ΠΡΟΕΙΔΟΠΟΙΗΣΗ – Προσέχετε τα εκτινασόμενα υλικά – Παρευρισκόμενα άτομα να κρατούν απόσταση.
	ΠΡΟΕΙΔΟΠΟΙΗΣΗ – Χέρια και πόδια μακριά από τα μαχαίρια. Πριν από εργασίες συντήρησης αφαιρείτε την επαναφορτιζόμενη μπαταρία.
	ΠΡΟΣΟΧΗ! - Κίνδυνος ανύψωσης. Μπορεί να οδηγήσει σε τραυματισμό. Μην κοιτάτε στην ενεργοποιημένη πηγή φωτισμού.
	ΚΙΝΔΥΝΟΣ – Μην αφήνετε να πληθαίνουν τα χέρια και τα πόδια.
	Κίνδυνος σύνθλιψης
	Να προφυλάσσεται από τη βροχόπτωση.
	Να εργάζεστε πάντα κατά πλάτος και ποτέ κατά μήκος προς την κλίση της πλαγιής. Να μη χρησιμοποιείται σε επιφάνειες με κλίση άνω των 15°.
	Μην κουρεύετε κατά τη βροχή ή τις υγρές καιρικές συνθήκες.
	Να ανυψώνετε ή να μεταφέρετε τη χλοοκοπτική μηχανή πάντα με δύο άτομα. Κατά την ανύψωση να προσέχετε να έχετε μια σίγουρη ή φιλική προς τη μέση στάση.
	Η εγγυώμενη στάθμη ηχητικής ισχύος ανέρχεται σε 96 dB.
	Προσοχή! Κίνδυνος ηλεκτροπληξίας.
	Να μην καταβρέχετε τη χλοοκοπτική μηχανή μ' ένα λάστιχο, ώστε να μην εισέρχεται νερό στη μηχανή και τις ηλεκτρικές συνδέσεις.
	Πλήκτρο ενεργοποίησης του μηχανισμού κοπής.

	Πλήκτρο ταχύτητας περιστροφής μαχαiriών αργά/ γρήγορα
	Πλήκτρο προβολέα ON/OFF
	μέγ. ανώτατη ταχύτητα
	μέγ. χαμηλότερη ταχύτητα.
	2x 18V Απαιτούνται δύο επαναφορτιζόμενες μπαταρίες M18.
	Εξαρτήματα - Δεν περιλαμβάνονται στα υλικά παράδοσης, συνιστούμενη προσθήκη από το πρόγραμμα εξαρτημάτων.
	Απόβλητα ηλεκτρικών στηλών και ηλεκτρικού και ηλεκτρονικού εξοπλισμού δεν επιτρέπεται να απορρίπτονται μαζί με τα οικιακά απορρίμματα. Απόβλητα ηλεκτρικών στηλών και ηλεκτρικού και ηλεκτρονικού εξοπλισμού πρέπει να συλλέγονται και να απορρίπτονται ξεχωριστά. Πριν την απόρριψη να αφαιρείτε ηλεκτρικές στήλες, συσσωρευτές και λαμπτήρες από τον εξοπλισμό. Ενημερωθείτε από τις τοπικές υπηρεσίες ή από ειδικευμένους εμπόρους σχετικά με κέντρα ανακύκλωσης και συλλογής απορριμμάτων. Ανάλογα με τους τοπικούς κανονισμούς μπορεί να είναι οι έμποροι λιανικής πώλησης υποχρεωμένοι, να παίρνουν πίσω απόβλητα ηλεκτρικών στηλών και ηλεκτρικού και ηλεκτρονικού εξοπλισμού δωρεάν. Συμβάλλετε κι εσείς μέσω επαναχρησιμοποίησης και ανακύκλωσης των απόβλητων των ηλεκτρικών στηλών, και του ηλεκτρικού και ηλεκτρονικού εξοπλισμού σας στη μείωση της ζήτησης πρώτων υλών. Απόβλητα ηλεκτρικών στηλών (προπαντός ηλεκτρικών στηλών ιόντων λιθίου) και ηλεκτρικού και ηλεκτρονικού εξοπλισμού περιέχουν πολυτίμες, επαναχρησιμοποιήσιμες ύλες που μπορεί να βλάπτουν το περιβάλλον και την υγεία σας κατά τη μη περιβαλλοντικής ορθή διάθεσή τους. Πριν την απόρριψη να διαγράφετε δεδομένα προσωπικού χαρακτήρα που πιθανόν να υπάρχουν στα απόβλητα του εξοπλισμού σας.
	Αριθμός στροφών χωρίς φορτίο
	Τάση
	Συνεχές ρεύμα
	Ευρωπαϊκό σήμα πιστότητας
	Βρετανικό σήμα πιστότητας
	Ουκρανικό σήμα πιστότητας
	Ευρασιατικό σήμα πιστότητας

TEKNİK VERİLER	M18 F2LM53
Modeli	Kendinden tahrikli akülü çim biçme makinesi
Üretim numarası	4913 03 01 XXXXX MJJJ
Kartuş akü gerilimi	36 V (2 x 18 V) ---
Bıçak devir sayısı yavaş/hızlı	2800 / 3300 min ⁻¹
Kendinden tahrik modu hızı	
Kademe 1	0 – 2,5 km/h
Kademe 2	0 – 3,5 km/h
Kademe 3	0 – 4,5 km/h
Kademe 4	0 – 5,5 km/h
Kademe 5	0 – 6,5 km/h
Kesme genişliği	533 mm
Kesme yüksekliği aralığı	25 - 100 mm
Çim toplama sepeti kapasitesi	70 l
Ağırılığı ise EPTA-üretici 01/2014'e göre (12,0 Ah)	38,5 kg
Koruma sınıfı	IPX4
Çalışma sırasında tavsiye edilen ortam sıcaklığı	-18...+50 °C
Tavsiye edilen akü tipleri	2 x M18 HB12
Tavsiye edilen şarj aletleri	M12-18...; M1418C6

Gürültü bilgileri

Ölçüm değerleri EN 62841 e göre belirlenmektedir.

Aletin, frekansa bağımlı uluslararası ses basıncı seviyesi değerlendirme eğrisi A'ya göre tipik gürültü seviyesi:

Ses basıncı seviyesi / Tolerans K

Akustik kapasite seviyesi / Tolerans K

Koruyucu kulaklık kullanın.

Vibrasyon bilgileri: Toplam titreşim değeri (üç yönün vektör toplamı) EN 62841'e göre belirlenmektedir:

Titreşim emisyon değeri a_v / Tolerans K

75,8 dB(A) / 3 dB(A)

93,3 dB(A) / 3 dB(A)

12,7 m/s² / 1,5 m/s²

A UYARI!

Bu bilgi formunda belirtilen titreşim ve gürültü düzeyi EN 62841 uyarınca standart bir test yöntemine göre ölçülmüş olup, bir aleti diğeriyle karşılaştırmak için kullanılabilir. Bir maruz kalma ön değerlendirmesi için de kullanılabilir.

Beyan edilmiş titreşim ve gürültü emisyon değeri aletin ana uygulamalarını temsil eder. Ancak, alet farklı uygulamalar için veya farklı aksesuarla kullanılır ya da aletin bakımı yetersiz yapılırsa, titreşim ve gürültü emisyonu farklılık gösterebilir. Bu, toplam çalışma süresi boyunca maruz kalma seviyesini önemli ölçüde artırabilir.

Titreşim ve gürültüye maruz kalma seviyesi tahmininde, aletin kapalı olduğu veya çalıştığı, ancak aslında işini yapmadığı süreler de göz önünde bulundurulmalıdır. Bu, toplam çalışma süresi boyunca maruz kalma seviyesini önemli ölçüde azaltabilir.

Operatörü titreşim ve/veya gürültünün etkilerinden korumak için, aletin ve aksesuarların bakımını yapmak, elleri sıcak tutmak ve çalışma biçimlerini düzenlemek gibi ilave güvenlik önlemleri belirleyin.

A UYARI! Bu elektrikli el aletleriyle ilgili bütün uyarıları, talimat hükümlerini, gösterimleri ve spesifikasyonları okuyun. Aşağıda açıklanan talimat hükümlerine uyulmadığı takdirde elektrik çarpmalarına, yangınlara ve/veya ağır yaralanmalara neden olunabilir.

Bütün uyarıları ve talimat hükümlerini ilerde kullanmak üzere saklayın.

ÇİM BIÇME MAKİNESİNİN GÜVENLİK AÇIKLAMALARI

Çim biçme makinesini kötü hava şartlarında, özellikle yıldırım düşmesi tehlikesinde kullanmayınız. Böylece yıldırım çarpması tehlikesini azaltmaktasınız.

Kullanmaya başlamadan önce, çim biçme makinesinin kullanılacağı alanda canlı yaban hayvanlar olup olmadığını iyice kontrol ediniz. Makineden dolayı yaban hayvanlar yaralanabilir.

Kullanılacak alanı iyice kontrol ediniz ve alandaki taş, dal, tel, kemik veya başka yabancı cisimleri uzaklaştırınız. Etrafa fırlayan malzemeler yaralanmalara neden olabilir.

Çim biçme makinesini kullanımdan önce bıçağı ve kesme düzeneğini aşınma ve hasarlı parçalar yönünden kontrol ediniz. Aşınmış veya hasarlı parçalar yaralanma riskini artırır.

Çim toplama sepetini düzenli olarak eskime veya aşınma yönünden kontrol ediniz. Çim toplama sepetinin aşınmış veya hasarlı olması yaralanma riskini artırır.

Koruyucu düzeneği sökme. Koruyucu düzeneği çalışır ve usulüne uygun monte edilmiş durumda olmalıdır. Gevşek, hasarlı veya usulüne uygun çalışmayan bir koruyucu düzeneği yarılanmalara neden olabilir.

Bütün soğuk hava giriş deliklerini temiz tutunuz. Bloke veya kirlenmiş hava giriş delikleri makinenin aşırı ısınmasına neden olup bir yangına yol açabilir.

Çim biçme makinesiyle çalışırken daima kaymayan iş ayakkabısını giyiniz. Makineyi yalın ayak veya açık ayakkabılarla çalıştırmayınız. Böylece rotatif bıçakla temastan kaynaklanan ayak yaralanmalarını önlemektasınız.

Makineyi çalıştırırken her zaman uzun pantolon giyiniz. Örtülmemiş vücut kısımlar için etrafa savrulan malzemelerden dolayı yaralanma riski daha yüksektir.

Çim biçme makinesini ıslak çimen üzerinde kullanmayınız. Sadece normal yürüyün, asla koşmayınız. Böylece kayma ve düşme riskini azaltmakta ve yaralanmaları önlemektasınız.

Makineyi aşırı eğimli alanlarda kullanmayınız Böylece kontrolü kaybetme, kayma ve düşme riskini azaltmakta ve yaralanmaları önlemektasınız.

Eğimli yerlerdeki çalışmalarda sağlam bir şekilde durmaya dikkat edin ve her zaman eğime göre enine çalışınız. Asla eğimin boyuna doğru çalışmayın ve yön değiştirirken son derece dikkatli olunuz. Böylece kontrolü kaybetme, kayma ve düşme riskini azaltmakta ve yaralanmaları önlemektasınız.

Çim biçme makinesini kendi yönünüze doğru çekerken

özellikle dikkatli olunuz. Daima etrafınıza dikkat ediniz. Böylece çalıştırma sırasında ayağınızın takılarak düşmeyi önlemektasınız.

Henüz hareket etmekte olan bıçaklara veya başka tehlikeli hareketli parçalara dokunmayınız. Böylece hareketli parçalardan dolayı yaralanma riskini azaltmaktasınız.

Çim biçme makinesindeki çimen artıklarını gidermeden ve temizlik işleri yapmadan önce, bütün çalışma düğmelerinin kapalı ve akünün çıkartılması emniyetlidir. Çim biçme makinesinin istenmeyerek çalıştırılması ağır yaralanmalara neden olabilir.

Bir yabancı cisme çarptığında veya olağan olmayan aşırı titreşimler oluştuğunda, çim biçme makinesini hemen durdurunuz. Aküyü çıkartınız ve bütün hareketli parçaların durmasından emniyet olunuz.

- Bir yabancı cisme çarptıktan sonra çim biçme makinesini hasarlar yönünden kontrol ediniz ve gerektiğinde tekrar çalıştırmadan önce tamir ettiriniz.
- Makinede olağan olmayan aşırı titreşimler oluştuğunda, çim biçme makinesini hemen hasarlar yönünden kontrol ediniz ve hasarlı parçaları değiştiriniz veya tamir ettiriniz. Gevşek parçaları tekrar sıkılayınız.

EK GÜVENLİK VE ÇALIŞMA TALİMATLARI

Çim biçme makinesini usulüne uygun takılmamış ve işlevini yerine getirmeyen çim toplama sepetiyle, bir malçlama ünitesi veya dışarı atma bölümü olmadan kullanmayınız. Makineyi düzenli aralıklarda aşınma belirtileri yönünden kontrol ediniz ve gerektiğinde onarınız.

Emniyet düzeneçlerini (arka kapak, dışarı atma bölümü, emniyet kolu vs.) çıkartmayınız ve işlevlerini her zaman yerine getirmelerini sağlayınız.

Bıçilecek alanı, çim biçmeye başlamadan önce kontrol ediniz ve yabancı cisimleri uzaklaştırınız. Taş, dal, tel, kemik veya başka yabancı cisimleri uzaklaştırınız. Etrafa fırlayan malzemelere dikkat ediniz. Çim biçme makinesinin bıçağına takılan nesnelere etrafa fırlayabilir ve ağır yaralanmalara ve/veya çim biçme makinesinde hasarlara neden olabilir.

Kendinden tahrikli çim biçme makinesinde teker tahrikini, motoru çalıştırmadan önce kapatınız.

Kesme yüksekliğini asla çim biçme makinesini çalışmakta iken ayarlamaya çalışmayınız.

Sudan korununuz ve yağ zemin üzerinde kullanmayınız. Yağmurlu havada kullanmayınız.

Ellerinizi ve ayaklarınızı bıçaklardan uzak tutunuz. Elinizi kesme korumasının altına sokmayın ve her zaman dışarı atma bölümünden uzak durunuz.

Dışarı atılan malzemeleri insanlara doğru yöneltmeyiniz. Dışarı atılan malzemeleri bir duvara veya bir engele doğru boşaltmayınız. Aksi halde malzeme geri sıçrayabilir ve makineyi kullanan kişiye denk gelebilir.

Gerri hareket ederken, arkınızı daima iyice kontrol ediniz. Mutlaka gerekli olmadıkça geri çim biçme işlemi yapmayınız.

Daima sağlam bir şekilde durmaya dikkat ediniz. Sürme kolunu iyice tutunuz ve her zaman normal yürüyün, asla koşmayınız.

Çukurlar, kanallar, tüneklere ve başka görülmeyen tehlike kaynaklarından sakının. Engebeli alanlar makinenin devrilmesine neden olabilir veya kullanıcının dengesini ve güvenli duruşunu etkileyebilir.

Çakıllı arsa girişlerinden, yollar ve caddelerden geçerken kesme düzeneğini kapatınız.

Çim toplama sepetini çıkartmadan veya dışarı atma bölümünü boşaltmadan önce motoru kapatınız ve bıçağın tamamen durmasını bekleyiniz.

Çalışmakta olan çim biçme makinesini gözetimsiz bırakmayınız. Makineyi her zaman düz bir alan üzerine bırakınız ve kapatınız.

Akü bölmesinin kapağını kullanım sırasında kapalı tutunuz.

LED farlar açık olduğunda, doğrudan ışığın içine bakmayınız.

Çocukların, bedensel, duyuşsal veya zihinsel yetenekleri kısıtlı olan veya deneyimi ve bilgisi olmayan veya kullanma kılavuzunu

okumamış kişilerin bu makineyi kullanmasına asla izin vermezsiniz. Bölgesel yönetmelikleri, makineyi kullanacak kişinin yaşıyla ilgili kısıtlamalar öngörülebilir.

Fırlayan ve sıçrayan nesnelere dikkat edin. Etraftaki herkesi, çocukları ve evcil hayvanları en az 30 m uzakta tutun.

İyi aydınlatılmamış yerlerde kullanmayın. Olası tehlikeleri görebilmesi için kullanıcının çalışma sahasını engellenmeden görmesi gerekmektedir.

Her kullanımdan önce aleti kontrol edin. Kapakların veya başka parçaların gevşek olup olmadığını kontrol edin. Bütün koruyucu tertibatların ve kulpların usulüne uygun ve güvenli sabitlenmiş olmasından emniyet olunuz. Kullanmadan önce bütün hasarları parçaları değiştirin. Akünün akıp akmadığını kontrol edin.

Alet üzerinde herhangi bir değişiklik yapmayın.

Çocuklar veya eğitim görmemiş kişilerin bu aleti kullanması yasaktır.

Bu aleti kullanırken gözleri ve kulakları tamamiyle kapatan koruyucu gözlük ve kulaklık kullanınız. Parçaların düşme tehlikesi olan alanlarda çalışırken baret takılması gerekmektedir.

Uzun saçları hareketli bir parçaya dolışmaması için omuz seviyesinin üzerinde olacak şekilde toplayın.

Yorgun veya hastaysanız veya alkol, uyuşturucu madde veya ilaç etkisi altında olduğunuzda bu aletle çalışmayın.

Güvenli şekilde durmaya ve dengeye dikkat ediniz. Normal olmayan pozisyonlarda durmaktan sakının. Aşırı eğilmek dengeyi kaybedilmesine veya sıcak yüzeylerle temas edilmesine neden olabilir.

Motoru çalıştırırken makineyi eğmeyin.

Aletin kendinde bir çalışma yapmadan önce kartuş aküyü çıkarın.

Kullanılmış kartuş aküleri ateşe veya ev çöplerine atmayın. Milwaukee, kartuş akülerin çevreye zarar vermeyecek biçimde tasfiye edilmesine olanak sağlayarak hizmet sunar; lütfen bu konuda yetkili satıcınzıdan bilgi alın.

Kartuş aküleri metal parça veya eşyalarla birlikte saklamayın (kısa devre tehlikesi).

C18 sistemli kartuş aküleri sadece M18 sistemli şarj cihazları ile şarj edin. Başka sistemli aküleri şarj etmeyin.

Aşırı zorlanma veya aşırı ısınma sonucu hasar gören kartuş akülerden batarya sıvısı dışarı akabilir. Batarya sıvısı ile temasa gelen yerli hemen bol su ve sabunla yıkayın. Batarya sıvısı gözünüze kaçacak olursa en azından 10 dakika yıkayın ve zaman geçirmeden bir hekime başvurun.

Uyarı! Bir kısa devreden kaynaklanan yangın, yaralanma veya ürün hasarları tehlikesini önlemek için aleti, güç paketini veya şarj cihazını asla sıvıların içine daldırmayınız ve cihazların ve pillerin içine sıvı girmesini önleyiniz. Tuzlu su, belirli kimyasallar, ağartıcı madde veya ağartıcı madde içeren ürünler gibi korozif veya iletken sıvılar kısa devreye neden olabilir.

Eğimli yerlerde çalışma

15° üzerinde eğimli alanlarda kullanmayınız. Her zaman eğimin enine doğru çalışınız, boyuna doğru değil.

Eğimli yerlerde çalışma kayma ve düşme riskini artırır ve ağır yaralanmalara neden olabilir.

Eğimli yerlerde kullanılması halinde özellikle dikkatli olunuz. Kedinizi güvende hissetmediğiniz eğimli yerlerde çim biçmeyiniz.

Daima sağlam durmaya dikkat ediniz. Kayma veya düşme ağır yaralanmalara neden olabilir. Dengenizi kaybedeceğinizi hissederek hissetmez emniyet kolunu hemen bırakınız.

Eğimli yerlerdeki çalışmalarda yön değiştirirken özellikle dikkatli olunuz. Eğimli yerlerde makineyi çalıştırmaya başlatmak ve döndürmekten sakının. Ani hız ve yön değişimlerinden sakının. Dürme manevralarını yavaşça ve adım adım yapınız.

Bayır kenarlarında özellikle dikkatli olunuz.

Tahrik, yönlendirme düzeneği veya sağlamlığı etkilendiğinde makineyi kullanmayınız. Tekerlekler, tahrik kapalıyken de kayabilir.

Bayır aşağı hareket ederek makineyi her zaman özellikle dikkatli şekilde kontrol altında tutunuz. Rölantide bayır aşağı hareket

etmeyiniz.

Çim toplama sepetiyle çalışırken özellikle dikkatli çalışınız. Ağır bir çim toplama sepeti makinenin sağlam duruşunu etkileyebilir.

Çukurlar, kanallar, taşlar, gözle görülmeyen yabancı cisimler veya tümseklerden sakınız, çünkü bunlar kayma veya ayağın takılıp düşülmesi riski oluşturmaktadırlar. Engeller uzun çimenlerle örtülmüş olabilir. Ayağın takılıp düşülmesine neden olabilen veya kesme düzeneği tarafından etrafa savrulabilen taş, dal vs. gibi yabancı cisimleri uzaklaştırınız.

KULLANIM

Akülü çim biçme makinesi sadece açık alanlarda kullanılmak için tasarlanmıştır.

Bu bahçe aleti düz zemindeki çimlerin biçilmesi için tasarlanmıştır. Bu makine ek tekerlekli tahriki olan (kendiliğinden tahrikli) manuel bir çim biçme makinesidir.

Çim biçme makinesini sadece bütün tekerlekler zemine temas ettiğinde çalıştırınız. Makineyi çekmeyiniz veya üzerine oturmuyunuz.

Bu alet sadece belirtilmiş olan amacına uygun olarak kullanılabilir.

KALAN RISK

Ürün usulüne uygun kullanıldığında dâhil, kalan tehlikeler söz konusu olabilir. Kullanım sırasında aşağıda belirtilen riskler meydana gelebilir ve bu yüzden kullanıcının aşağıdaki hususlara dikkat etmesi gerekmektedir:

- Titreşimden dolayı oluşan yaralanmalar. Cihazı bunun için öngörülen kulplardan tutun ve çalışma ve maruz kalam sürelerini sınırlandırın.
- Gürültü yükü işleme zararlarına neden olabilir. Kulaklık takın ve maruz kalma süresini sınırlandırın.
- Kir parçacıklarından dolayı oluşan göz yaralanmaları. Daima koruyucu gözlük, sağlam uzun pantolon, eldiven ve sağlama ayakkabılar giyiniz.
- Zehirli tozların solunması.

LITYUM İYON PİLLER İÇİN AÇIKLAMALAR

Lityum iyon pillerin kullanılması

Uzun süre kullanılmayan değiştirilebilir aküleri kullanmadan önce tekrar şarj ettiriniz.

50°C üzerindeki sıcaklıkta değiştirilebilir akünün gücü azalır. Güneş veya kalorifer ile uzun süre ısınmasını önleyiniz.

Şarj cihazı ve kartuş aküdeki bağlantı noktalarını temiz tutun.

Akünün ömrünün mükemmel bir şekilde uzun olması için kullandıktan sonra tamamen doldurulması gerekir.

Ömrünün mümkün olduğu kadar uzun olması için akülerin yüklemeye yapıldıktan sonra doldurma cihazından uzaklaştırılması gerekir.

Akünün 30 günden daha fazla depolanması halinde: Aküyü takriben 27°C'de kuru olarak depolayın. Aküyü yüklemeye durumunun takriben % 30 - %50 olarak depolayın. Aküyü her 6 ay yeniden doldurun.

Lityum iyon pillerin aşırı pil şarj koruması

Pek fazla elektrik tüketiminden dolayı, örneğin aşırı fazla devir momentleri, aniden durma veya kısa devre gibi aküye aşırı yüklenme durumunda elektro cihazı 5 saniye titreşir, yüklemeye göstergesi yanıp söner ve elektro cihaz kendiliğinden durur. Yeniden çalıştırmak için şalter basısını serbest bırakın ve bundan sonra tekrar çalıştırın. Akü aşırı yüklenmeden dolayı fazla ısınır. Bu durumda akü soğuya kadar yüklemeye göstergesinin bütün lambaları yanıp söner. Gösterge lambalarının sönmelerinden sonra tekrar çalışmaya devam edilebilir.

Lityum iyon pillerin taşınması

Lityum iyon piller tehlikeli madde taşımacılığı hakkındaki yasal hükümler tabidir.

Bu piller, bölgesel, ulusal ve uluslararası yönetmeliklere ve hükümlere uyularak taşınmak zorundadır.

- Tüketiciler bu pilleri herhangi bir özel şart aranmaksızın karayoluyla taşıyabilirler.
- Lityum iyon pillerin nakliye şirketleri tarafından ticari taşımacılığı için tehlikeli madde taşımacılığının hükümleri geçerlidir. Sevk hazırlığı ve taşıma sadece ilgili eğitimi görmüş personel tarafından gerçekleştirilebilir. Bütün süreç uzmanca bir refakatçilik altında gerçekleştirilmek zorundadır.

Pillerin taşınması sırasında aşağıdaki hususlara dikkat edilmesi gerekmektedir:

- Kısa devre oluşmasını önlemek için kontakların korunmuş ve izole edilmiş olmasını sağlayınız.
- Pil paketinin ambalajı içinde kaymamasına dikkat ediniz.
- Hasarlı veya akmış pillerin taşınması yasaktır.

Ayrıca bilgiler için nakliye şirketinize başvurunuz.

FONKSİYON TARIFI

- Arka kapak
- Arka kol
- Şarj durumu göstergesi
- Yükseklik ayarı
- Akü bölmesi
- Ön kol
- LED far
- Kesme düzeneği
- Kesme düzeneği/makine çalıştır düğmesi
- Tekerlekli tahrik açık/kapalı şalteri ve hız ayarı
- Yönlendirme kolu
- Tekerlek tahriki hız ayarı
- Bıçak devir sayısı yavaş/hızlı düğmesi
- LED far açık/kapalı düğmesi
- Yönlendirme kolu sabitleme düzeneği
- Yönlendirme kolu sabitleme ayarı
- Çim toplama sepeti
- Arka dışarı atma bölümü
- Malçlama ünitesi

GENEL AÇIKLAMALAR

Akünün şarj süresi çimenin durumu, uzunluğu ve sıklığına bağlıdır. Çim biçme makinesinin kesme yüksekliğini çimenin o anki durumuna uygun ayarlayınız.

En iyi sonucu elde etmek için her zaman ot sapının uzunluğunun en fazla üçte biri kadar kesiniz.

- Uzun çimende, en iyi biçme sonucunu elde etmek ve kesilen malzemenin dışarı atılmasını sağlamak için hızı azaltınız.
- Islak çimen biçmeyiniz. Aksi halde kesilen malzeme gövdenin alt tarafına yapışır ve toplanamaz veya dışarı atılamaz.
- Taze veya kalın çimen daha büyük bir kesme yüksekliği gerektirebilir.
- Kesilen malzemeyi toplamak istiyorsanız, malçlama ünitesini çıkartınız ve çim toplama sepetini takınız. Üst kapağın doğru kapanmış olmasına dikkat ediniz. Çim toplama sepetini düzenli olarak boşaltınız, çünkü aksi halde kesilen malzeme dışarı atma bölümünü tıkar.
- Kesilen çimeni gübre olarak zeminin üzerinde bırakmak istiyorsanız, malçlama ünitesini takınız ve dışarı atma bölümünü kapatmak için üst kapağı kapatınız. Bu durumda çim toplama sepeti gerekmemektedir.
- Çim biçme makinesi, ileri doğru sürülürken veya ileri hareket ettiğinde en iyi şekilde çalışmaktadır.
- Kesme yüksekliği ne kadar fazlaysa, akü süresi o kadar uzun olur.

Tıkanmaların giderilmesi

- Çim biçme makinesini kapatınız ve aküyü çıkartınız. Bütün hareketli parçaların durmasından emin olunuz.
- Tıkanıklıkları kontrol etmek veya gidermek için her zaman kalın koruyucu eldiven giyiniz.
- Bıçaklar çok keskindir ve tıkanıklık da keskin kenarlı nesnelere kaynaklanmış olabilir.
- Çim biçme sepetini çıkartınız ve dikkatli bir şekilde tıkanıklıkları arayıp bunları giderez.
- Dışarı atma bölümünü tıkanıklıklar yönünden kontrol edip bunları giderez.
- Çim biçme makinesini kenarı üzerine yatırınız ve bıçakların etrafındaki alanı kontrol ediniz. Olası tıkanıklıkları dikkatlice giderez. Zeminlik sırasında bıçağın dönebileceğine dikkat ediniz.

TAŞIMA VE MUHAFAZA ETME

Çim biçme makinesini kaldırırcan veya taşırken ikinci bir kişiden yardım alınız. Çim biçme makinesi çok ağırdır. Kaldırırken güvenli ve sırtı acıtmayacak bir şekilde durmaya dikkat ediniz.

Ürünü durdurun, güç kaynağı bağlantısını kesin ve kabloyu sarın. Depolamadan veya taşımadan önce ürünün uygun şekilde soğumasını bekleyin.

Üründeki bütün yabancı cisimleri giderez. Cihazı kuru ve iyi havalandırılmış ve çocukların giremeyeceği bir yerde muhafaza ediniz. Bahçe kimyasalları, buz çözücü tuzlar gibi paslanmasına neden olan maddelerden uzak tutunuz. Açık havada muhafaza etmeyiniz.

Araçlarda nakliye için kişilerin yaralanmasını veya makineye zarar gelmesini önlemek için makineyi hareketlere veya düşmeye karşı koruyun.

AKSESUAR

Milwaukee Ürün No.	Parça
4932 4798 18	BIÇAK 21IN/ 53 CM
4932 4798 19	BIÇAK HP 21IN/ 53 CM
4932 4798 21	ÜST KAPAK 21IN/ 53 CM

BAKIM

Bıçağın ve bütün sabitleme ve ayar vidalarının iyice sıkılanmış olmasını düzenli aralıklarda kontrol ediniz.

Çim toplama sepetini düzenli aralıklarda kontrol ediniz ve aşınma ve eskime belirtilerinde yenisiyle değiştiriniz.

Makinenin veya elektrik bağlantılarının içine su girmemesi için çim biçme makinesi üzerine su hortumu tutarak temizlemeyiniz.

Bakım, montaj, ayar, temizlik, kirleri gidermek ve kullanmayacağınız zamanlar için aküyü çıkartınız.

Çim biçme makinesini titiz bir şekilde muhafaza ediniz. En iyi sonuçları elde etmek ve güvenli bir çalışma için bıçak uçlarını her zaman keskin ve temiz durumda muhafaza ediniz.

Sadece orijinal MILWAUKEE marka yedek bıçaklar kullanınız.

Bıçak bakımını yaparken çok dikkatli olunuz. Bıçak/bıçakların üzerine bir şey sarınız ve koruyucu eldiven giyiniz. Hasarlı bıçakların değiştirilmesi gerekmektedir. Bıçakları tamir etmeye veya değiştirmeye çalışmayınız.

Yalnızca orijinal üreticinin yedek parçalarını, aksesuarlarını ve eklerini kullanın. Bunun yapılmaması olası yaralanmalara neden olabilir, düşük performans katkıda bulunabilir ve garantinizi geçersiz kılabilir.

Dengeli dönüşü için kütleleşmiş bir bıçağın iki ucunu da bileyiniz. Bıçağı titiz bir şekilde temizleyiniz ve dengeli bir şekilde dönüşünü kontrol ediniz. Bunun için orta deliğe ince bir çivi takınız ve bunun üzerinde bıçağı yatay bir şekilde çeviriniz. Çivi de yatay bir konumda olmalıdır. Bıçak dengeli dönmezse, bıçağın dengeli

dönmesine kadar daha ağır veya aşağı daha fazla eğik tarafı biraz daha bileyiniz. Bıçak, bir tarafı daha fazla aşağı eğilmeden düzenli döndüğünde dengeli olarak dönmektedir.

Eğilmiş veya darbe görmüş bıçakları değiştiriniz. Balans ayarı yapılmamış bıçaklar titreşimlere neden olur ve çim biçme makinesinde hasarlara veya yaralanmalara neden olabilir.

Sadece Milwaukee aksesuarı ve yedek parçası kullanın. Nasıllar değiştirileceği açıklanmış olan yapı parçalarını bir Milwaukee müşteri servisinde değiştirin (Garanti ve servis adresi broşürüne dikkat edin).

Gerektiğinde cihazın ayrıntılı çizimini, güç levhası üzerindeki makine modelini ve altı haneli rakamı belirterek müşteri servisinden veya doğrudan Techtronic Industries GmbH, Max-Eyth-Straße 10, 71364 Winnenden, Germany adresinden isteyebilirsiniz.

SEMBOLLER

	Lütfen aleti çalıştırmadan önce kullanma kılavuzunu dikkatli biçimde okuyun.
	DİKKAT! UYARI! TEHLİKE!
	Aletin kendinde bir çalışma yapmadan önce kartuş aküyü çıkarın.
	Aletle çalışırken daima koruyucu gözlük kullanın.
	Koruyucu kulaklık kullanın!
	Koruyucu eldivenlerinizi takınız!
	Uzun pantolon giyiniz
	İş ayakkabısı giyiniz!
	Kullanmadan önce kullanma kılavuzunu okuyunuz ve anladığınızdan emin olunuz. Bütün ikazlara ve güvenlik açıklamalarına dikkat ediniz.
	İKAZ – Etrafa fırlayan malzemelere dikkat ediniz – Etraftaki kişileri uzak tutunuz.
	İKAZ – Ellerinizi ve ayaklarınızı bıçaklardan uzak tutunuz. Bakım işlemlerinde önce aküyü çıkartınız.

	DİKKAT! - Aktif ışık kaynağına bakmayın. Açık konumdaki ışık kaynağının içine bakmayın.
	TEHLİKE - Ellerinizi ve ayaklarınızı uzak tutunuz.
	Sıkışma tehlikesi
	Yağmurdan koruyunuz.
	Her zaman eğimin enine doğru çalışınız, boyuna doğru değil. 15° üzerinde eğimli alanlarda kullanmayınız.
	Yağmur veya nemli havada çim biçmeyiniz.
	Çim biçme makinesini ikinci bir kişiyle birlikte kaldırınız veya taşıyınız. Kaldırırken güvenli ve sırtı acıtmayacak bir şekilde durmaya dikkat ediniz.
	Garanti edilen ses gücü seviyesi 96 dB'dir.
	Dikkat! Elektrik çarpma tehlikesi.
	Makinenin veya elektrik bağlantılarının içine su girmemesi için çim biçme makinesi üzerine su hortumu tutarak temizlemeyiniz.
	Kesme düzeneği çalıştır düğmesi.
	Bıçak devir sayısı yavaş/hızlı düğmesi.
	Far AÇIK/KAPALI düğmesi.
	daha yüksek maks. hız
	daha düşük maks. hız
	İki M18 akü gerekli.
	Aksesuar - Teslimat kapsamında değildir, önerilen tamamlamalar aksesuar programında.

	Atık pillerin, atık elektrikli ve elektronik eşyaların evsel atıklarla birlikte bertaraf edilmesi yasaktır. Atık piller, atık elektrikli ve elektronik eşyalar ayrılarak biriktirilmeli ve bertaraf edilmelidir. Bertaraf etmeden önce cihazların içindeki atık pilleri, atık akümülatörleri ve lambaları çıkartınız. Yerel makamlara veya satıcınıza geri dönüşüm tesisleri ve atık toplama merkezlerinin yerlerini danışınız. Yerel yönetmeliklere göre perakende satıcılar atık pilleri, atık elektrikli ve elektronik eşyaları ücret talep etmeden geri almak zorunda olabilirler. Atık pillerinizi, atık elektrikli ve elektronik eşyalarınızı tekrar kullanarak ve geri dönüşüme vererek ham madde gereksiniminin az tutulmasına katkıda bulununuz. Atık piller (özellikle lityum iyon piller), atık elektrikli ve elektronik eşyalar, çevreye uygun şekilde bertaraf edilmediklerinde çevre ve sağlığınız üzerinde olumsuz etkilere neden olabilen değerli, tekrar kullanılabilir malzemeler içerirler. Bertaraf etmeden önce atık eşyanız içinde mevcut olabilen şahsınızla ilgili bilgileri siliniz.
	Boştaki devir sayısı
	Voltaj
	Doğru akım
	Avrupa uyumluluk işareti
	Britanya Uyumluluk İşareti
	Ukrayna uyumluluk işareti
	Avrasya uyumluluk işareti

TECHNICKÁ DATA	M18 F2LM53
Typ	Samohybná akumulátorová sekačka
Výrobní číslo	4913 03 01 XXXXXX MJJJJ
Napětí výměnného akumulátoru	36 V (2 x 18 V) ==
Otáčky nože pomalé/rychlé	2800 / 3300 min ⁻¹
Rychlost v samohybném režimu	
Stupeň1	0 – 2,5 km/h
Stupeň 2	0 – 3,5 km/h
Stupeň3	0 – 4,5 km/h
Stupeň 4	0 – 5,5 km/h
Stupeň5	0 – 6,5 km/h
Šířka sekání	533 mm
Rozsah výšky sekání	25 - 100 mm
Objem sběrného koše	70 l
Hmotnost podle prováděcího předpisu EPTA 01/2014 (12,0 Ah)	38,5 kg
třída ochrany	IPX4
Doporučená okolní teplota při práci	-18...+50 °C
Doporučené typy akumulátorů	2 x M18 HB12
Doporučené nabíječky	M12-18...; M1418C6
Informace o hluku	
Naměřené hodnoty odpovídají EN 62841.	
V třídě A posuzovaná hladina hluku přístroje činí typicky:	
Hladina akustického tlaku / Kolisavost K	75,8 dB(A) / 3 dB(A)
Hladina akustického výkonu / Kolisavost K	93,3 dB(A) / 3 dB(A)
Používejte chrániče sluchu.	
Informace o vibracích: Celkové hodnoty vibrační (vektorový součet tří směrů) zjištěné ve smyslu EN 62841.	
Hodnota vibračních emisí a _v / Kolisavost K	12,7 m/s ² / 1,5 m/s ²

VAROVÁNÍ!

Hladina vibrací a emisí hluku uvedená v tomto informačním listu byla měřena v souladu se standardizovanou zkouškou uvedenou v normě EN 62841 a může být použita ke srovnání jednoho nástroje s jiným. Může být použita k předběžnému posouzení expozice. Deklarovaná úroveň vibrací a emisí hluku představuje hlavní použití nástroje. Pokud se však nástroj používá pro různé aplikace, s různými příslušenstvími nebo s nedostatečnou údržbou, mohou se vibrace a emise hluku lišit. To může výrazně zvýšit úroveň expozice v průběhu celé pracovní doby. Odhad úrovně expozice vibracím a hluku by měl také vzít v úvahu dobu, kdy je nástroj vypnutý nebo když běží, ale ve skutečnosti neprovádí úlohu. To může výrazně snížit úroveň expozice v průběhu celé pracovní doby. Identifikujte dodatečná bezpečnostní opatření k ochraně pracovníka obsluhy před účinky vibrací a/nebo hluku, například: údržba nástroje a příslušenství, udržování rukou v teple, organizace pracovních schémat.

VAROVÁNÍ! Přečtěte si všechna výstražná upozornění, pokyny, zobrazení a specifikace pro toto elektrické nářadí. Zanedbání při dodržování výstražných upozornění a pokynů uvedených v následujícím textu může mít za následek zásah elektrickým proudem, způsobit požár a/nebo těžké poranění. **Všechna varovná upozornění a pokyny do budoucna uschovejte.**

BEZPEČNOSTNÍ POKYNY SEKAČKA NA TRÁVU

Sekačku nepoužívejte při špatném počasí, zejména tehdy, když hrozí riziko blesků. Vyhněte se tak riziku zásahu bleskem.

Prostor použití sekačky před použitím důkladně zkontrolujte s důrazem na divoce žijící zvířata. Toto zařízení může divoká zvířata poranit.

Prostor použití sekačky důkladně zkontrolujte a odstraňte kameny, klacky, dráty, kosti nebo jiná cizí tělesa. Vymrštěný materiál může způsobit zranění.

Nůž a žací mechanismus před použitím sekačky zkontrolujte, jestli neobsahuje opotřebené nebo poškozené části. Opatřované nebo poškozené části zvyšují riziko poranění.

Sběrný koš na trávu pravidelně kontrolujte. Jestli není opotřebený nebo poškozený. Opatřebný nebo poškozený sběrný koš na trávu zvyšuje riziko poranění.

Ochranná zařízení neodstraňujte. Ochranná zařízení musí být

namontovaná funkčně a podle předpisů. Uvolněné, poškozené nebo nesprávně fungující ochranné zařízení může způsobit zranění.

Všechny nasávací otvory vzduchu udržujte čisté. Zablkované nebo znečištěné otvory na nasávání vzduchu vedou k přehřátí zařízení a mohou způsobit požár.

Při práci se sekačkou noste vždy bezpečnou protismykovou obuv. Zařízení nepoužívejte bosí nebo v otevřených botách. Vyhněte se tak zraněním nohou z důvodu kontaktu s rotujícím nožem.

Při provozování zařízení noste vždy dlouhé kalhoty. Holá pokožka zvyšuje riziko zranění vymrštěným materiálem.

Sekačku nepoužívejte na mokré trávě. Vždy při ní jen krácejte, nikdy neběžte. Snížíte tak riziko sklouznutí a pádu a zabráníte poraněním.

Zařízení nepoužívejte na extrémně strmých svazích. Snížíte tak riziko ztráty kontroly nad zařízením, riziko sklouznutí a pádu a zabráníte poraněním.

Při práci na svahu si dávejte pozor na bezpečný postoj a vždy pracujte příčně ke svahu. Nikdy nepracujte podélně ke sklonu svahu a dávejte si extrémní pozor při změně směru. Snížíte tak riziko ztráty kontroly nad zařízením, riziko sklouznutí a pádu a zabráníte poraněním.

Buďte mimořádně opatrní, když taháte sekačku směrem k sobě. Neustále si všimněte svého okolí. Snížíte tak riziko zakopnutí během provozu.

Nožů a jiných nebezpečných pohyblivých částí se nedotýkejte, dokud jsou v pohybu. Zabráňte riziku zranění pohyblivými díly.

Před odstraňováním zbytků posekané trávy nebo před čištěním sekačky zabezpečte, aby byly všechny spínače vypnuté a akumulátor byl vysunutý. Neumyslné zapnutí sekačky by mohlo způsobit závažná poranění.

Po kolizi s cizím tělesem nebo při mimořádně silných vibracích sekačku okamžitě zastavte.

Akumulátor vyjměte a zabezpečte, aby se všechny pohyblivé díly zastavily:

- Po kolizi s cizím tělesem zkontrolujte, jestli sekačka není poškozená a příp. ji před opětovným uvedením do provozu opravte.
- Pokud zařízení začne neobyčejně silně vibrovat, sekačku okamžitě zkontrolujte, jestli není poškozená, a poškozené části vyměňte a opravte. Uvolněné části opět utáhněte.

DALŠÍ BEZPEČNOSTNÍ A PRACOVNÍ POKYNY

Sekačku neprovozujte bez řádně nainstalovaného a funkčního sběrného koše na trávu, mulčovacího nástavce nebo vyhazovací šachty. Zařízení pravidelně kontrolujte, jestli nejsou jeho části opotřebované, příp. je opravte.

Bezpečnostní zařízení (jako jsou zadní klapka, vyhazovací šachta, bezpečnostní třmen atd.) neodstraňujte a udržujte ve funkčním stavu.

Prostor, který se má sekát, před sekáním zkontrolujte a odstraňte z něho cizí tělesa. Kameny, klacky, dráty, kosti nebo jiná cizí tělesa odstraňte. Dávejte si pozor na vymrštěný materiál. Objekty zachycené nožem sekačky mohou být vymrštěny a mohou způsobit těžká zranění a/nebo poškození sekačky.

U samochoďných sekaček před nastartováním motoru vypněte pohon kol.

Nikdy se nepokoušejte nastavovat výšku sekání při běžící sekačce.

Chraňte ji před vodou a nepoužívejte na mokřém podloží. Nepoužívejte za deště.

Ruce a nohy si chráňte před kontaktem s noži. Rukama nesahejte pod ochranu ostří nože a vždy budete mimo dosah vyhazovací šachty.

Vyhazovaný materiál směřujte mimo směr, kde jsou osoby. Vyhazovaný materiál nesměřujte proti stěně nebo jiné překážce. V opačném případě se takový materiál může od nich odrazit a mohl by zasáhnout obsluhu sekačky.

Při pohybu směrem dozadu nestále kontrolujte dráhu pohybu. Nesekejte směrem dozadu, pokud to není absolutně nevyhnutelné.

Stále si dávejte pozor na pevný postoj. Vodicí rukojeť pevně držte a vždy při sekačce jen kráčejte, nikdy neběžte.

Vyhněte se díram, žlábkům, terénním vlnám a jiným skrytým zdrojům nebezpečí. Nerovný terén může způsobit převrácení sekačky a ovlivnit rovnováhu a bezpečný postoj obsluhy.

Při přecházení přes přejezdy ze šterku, chodníky nebo cesty vypněte žací mechanismus.

Před odstraněním sběrného koše na trávu nebo před vyprázdněním vyhazovací šachty motor vždy vypněte a počkejte, až se nůž úplně zastaví.

Bežící sekačku nikdy nenechávejte bez dozoru. Vždy ji odstavte na rovné ploše a vypněte.

Víko přihrádky na akumulátor mějte během provozu zavřené.

Nikdy se nedívejte přímo do světla zapnutého LED reflektoru.

Nikdy nedovolte, aby tento stroj používaly děti, osoby s omezenou tělesnou, smyslovou nebo duševní vykonností nebo chybějícími zkušenostmi a znalostmi nebo osoby, které nejsou seznámeny s tímto návodem k použití. Místní předpisy mohou omezovat věk obsluhy.

Vyhýbejte se při sekání odmršťování předmětů. Všechny přihlízející, zvláště děti a zvířata udržujte ve vzdálenosti alespoň

30 m od pracovní oblasti.

Přístroj nepoužívejte při špatném osvětlení. Uživatel potřebuje výhled na pracovní oblast bez překážek, aby bylo možné rozpoznat případná nebezpečí.

Před každým použitím zkontrolujte přístroj. Zkontrolujte, jestli jsou uzávěry nebo jiné díly uvolněné. Ujistěte se, že jsou všechna ochranná zařízení a úchyty řádně a bezpečně upevněná. Před použitím vyměňte všechny poškozené díly. Zkontrolujte, jestli není vytekly akumulátor.

Na přístroji neprovádějte žádné změny.

Děti a nevyškolené osoby nesmějí tento přístroj používat.

Při používání tohoto přístroje noste plnou ochranu očí a sluchu. Při pracích v oblastech, kde existuje nebezpečí, že spadnou díly, se musí nosit ochrana hlavy.

Zabezpečte dlouhé vlasy tak, aby byly nad úrovní ramen, aby se zabránilo jejich zamotání v pohyblivých částech.

S tímto přístrojem nepracujte, jestliže jste unaveni nebo jste pod vlivem alkoholu, drog nebo léků.

Dbejte na bezpečný postoj a rovnováhu. Vyhněte se nepřírozenému držení těla. Natahování může způsobit ztrátu rovnováhy nebo může dojít ke kontaktu s horkými povrchy.

Při zapínání motoru stroj nenakláníjte.

Před zahájením veškerých prací na vrtácím šroubovákou vyjmout výměnný akumulátor.

Použitě nevyhazujte do domovního odpadu nebo do ohně. Milwaukee nabízí ekologickou likvidaci starých článků, ptejte se u vašeho obchodníka s nářadím.

Náhradní akumulátor neskladujte s kovovými předměty, nebezpečí zkratu.

Akumulátor systému M18 nabíjejte pouze nabíječkou systému M18. Nenabíjejte akumulátory jiných systémů.

Při extrémní zátěži či vysoké teplotě může z akumulátoru vytekat kapalina. Při zasažení touto kapalinou okamžitě zasažená místa omyjte vodou a mýdlem. Při zasažení očí okamžitě důkladně po dobu alespoň 10min.omyvat a neodkládně vyhledat lékaře.

Varování! Abyste zabránili nebezpečí požáru způsobeného zkratem, poraněním nebo poškozením výrobku, neponoujte nářadí, výměnnou baterii nebo nabíječku do kapalin a zajištěte, aby do zařízení a akumulátoru nevnikly žádné tekutiny. Korodující nebo vodivé kapaliny, jako je slaná voda, určité chemikálie a bělicí prostředky nebo výrobky, které obsahují bělidlo, mohou způsobit zkrat.

Práce na svahu

Nepoužívejte na plochách se sklonem větším než 15°. Vždy pracujte příčně ke sklonu svahu a nikdy podélně sklonu.

Práce na svahu zvyšují riziko sklouznutí a pádu a mohou způsobit závažná poranění.

Použití na svahu si vyžaduje mimořádnou opatrnost. Nesekejte takový svah, na kterém se cítíte nejistě.

Vždy dávejte pozor na pevný postoj. Uklouznutí nebo pád mohou mít za následek závažná poranění. Bezpečnostní třmen okamžitě pusťte, když cítíte, že vám hrozí riziko ztráty rovnováhy.

Při práci na svahu si dávejte extrémní pozor při změně směru. Vyhněte se rozjezdu oproti svahu a zastavení na svahu. Vyhněte se nárazovým změnám rychlosti a směru. Manévri při otáčení provádějte pomalu a postupně.

Mimořádně opatrní buďte na hranách svahu.

Zařízení nepoužívejte, když je omezený pohon, řízení nebo stabilita. Kola mohou sklouznout i při vypnutém pohonu.

Při pohybu směrem dolů po svahu mějte zařízení vždy pod kontrolou. Po svahu nescházejte směrem dolů na vlnoběh.

Při práci se sběrným košem na trávu buďte mimořádně opatrní. Těžký sběrný koš na trávu může ovlivnit stabilitu zařízení.

Vyhněte se díram, žlábkům, kamenům, skrytým cizím tělesům nebo terénním vlnám, které představují riziko sklouznutí nebo pádu. Překážky mohou být zakryté vysokou trávou. Odstraňte předměty, jako jsou kameny, větve atd., které se mohou stát

důvodem zakopnutí nebo by je mohl vymrstit žací mechanismus.

OBLAST VYUŽITÍ

Akumulátorová sekačka je vhodná pouze k použití ve venkovním prostředí.

Zahradní nářadí je určeno k sečení trávy na zemi. Jedná se o ručně vedenou sekačku s přídatným pohonem kol (samohybnou).

Sekačku zapněte jen tehdy, když se všechny kola dotýkají země. Netlačte na ni a nesedejte si na ni.

Tento přístroj se smí používat pouze k určenému účelu.

ZBYVAJÍCÍ RIZIKO

Dokonce ani při řádném používání výrobku podle předpisů se nedají zcela vyloučit zbyvájící rizika. Při používání mohou vzniknout následující rizika, a proto by obsluha měla dodržovat následující pokyny:

- Poranění způsobená vibrací. Přístroj držte pouze za určená držadla a omezte čas práce a expozice.
- Zatížení hlukem může vést k poškození sluchu. Noste ochranu sluchu a omezte dobu expozice.
- Poranění očí způsobená částicemi nečistot. Noste vždy ochranné brýle, pevné dlouhé kalhoty, rukavice a pevnou obuv.
- Vdechnutí jedovatých druhů prachu.

UPOZORNĚNÍ NA LITHIUM-IONTOVÉ BATERIE

Použití lithium-iontových baterií

Baterie, které se delší čas nepoužívají, před použitím dobijte.

Teplota nad 50°C snižuje výkon výměnné baterie. Zabraňte delšímu přehřívání přístroje vlivem slunce nebo vytápění.

Kontakty nabíječky a akumulátoru udržujte v čistotě.

Pro optimální životnost je nutné akumulátory po použití plně dobít.

K zabezpečení dlouhé životnosti by se akumulátory měly po nabití vyjmout z nabíječky.

Při skladování akumulátoru po dobu delší než 30 dní:

Skladujte akumulátor v suchu při cca 27°C.

Skladujte akumulátor při cca 30%-50% nabíjecí kapacity.

Opakujte nabíjení akumulátoru každých 6 měsíců.

Ochrana proti přetížení u lithium-iontových baterií

Při přetížení akumulátoru příliš vysokou spotřebou proudu, například při extrémně vysokém kroutícím momentu, začne elektrické nářadí po dobu 5 sekund vibrovat, indikátor dobíjení začne blikat a motor se následně samočinně vypne. K opětovnému zapnutí uvolněte a následně opět stiskněte tlačítkový vypínač.

Při extrémním zatížení dochází k příliš vysokému ohřevu akumulátoru. V tomto případě začnou blikat všechny kontrolky indikátoru dobíjení a blikají tak dlouho, dokud se akumulátor opět neochladí.

V okamžiku, kdy indikátor dobíjení přestane blikat, je možné v práci opět pokračovat.

Přeprava lithium-iontových baterií

Lithium-iontové baterie spadají podle zákonných ustanovení pod přepravu nebezpečného nákladu.

Přeprava těchto baterií se musí realizovat s dodržováním lokálních, vnitrostátních a mezinárodních předpisů a ustanovení.

Spotřebitelé mohou tyto baterie bez problémů přepravovat po komunikacích.

- Komerční přeprava lithium-iontových baterií prostřednictvím přepravních firem podléhá ustanovením o přepravě nebezpečného nákladu. Přípravu k vyexpedování a samotnou přepravu směřj vykonávat jen příslušně vyškolené osoby. Na celý proces se musí odborně dohlížet.

Při přepravě baterií je třeba dodržovat následující:

- Zajistěte, aby kontakty byly chráněné a izolované, aby se zamezilo zkratům.
- Dávejte pozor na to, aby se svazek baterií v rámci balení nemohl sesmeknout.
- Poškozené a vyteklé baterie se nesmějí přepravovat.

Ohledně dalších informací se obraťte na vaši přepravní firmu.

POPIS FUNKCE

- Zadní klapka
- Zadní rukojeť
- Indikátor stavu nabití
- Výškové přestavení
- Přihrádka na akumulátor
- Přední rukojeť
- LED reflektor
- Žací mechanismus
- Tlačítko spustit žací mechanismus/zařízení
- Kolíbkový spínač zapnout/vypnout pohon kol a regulaci rychlosti
- Vodicí rukojeť
- Bezpečnostní třmen
- Regulace rychlosti pohonu kol
- Tlačítko na pomalé/rychlé otáčky nože
- Tlačítko na zapnutí/vypnutí LED reflektoru
- Zajištění vodicí rukojeti
- Nastavení vodicí rukojeti
- Sběrný koš na trávu
- Zadní vyhazovací šachta
- Mulčovací nástavec

VŠEOBECNÉ POKYNY

Čas fungování akumulátoru závisí na stavu, délky a hustoty trávy. Výšku sekání sekačky nastavte podle aktuálního stavu trávy.

Pro dosažení optimálních výsledků by se měla vždy odfezat maximálně jedna třetina délky stébla.

- Při sekání vysoké trávy snižte rychlost, abyste dosáhli maximálního výkonu při sekání a umožnili jste vyhazování posekané trávy.
- Nesekejte mokrou trávu. V opačném případě se posekaná tráva přichytí na spodní straně krytu a nebude ji možné zachytávat nebo vyhazovat.
- Čerstvá nebo silná tráva si vyžaduje vyšší výšku sekání.
- Když chcete posekanou trávu zachytávat, odejměte mulčovací nástavec a nasadte sběrný koš na trávu. Dbejte na to, aby byla horní klapka správně uzavřena. Sběrný koš na trávu pravidelně vyprazdňujte, protože jinak se vyhazovací šachta ucpe posekanou trávou.
- Pokud chcete posekané odfezky trávy ponechat na trávníku jako hnojivo, nasadte mulčovací nástavec a uzavřete horní klapku, abyste zakryli vyhazovací šachtu. V takovém případě nebudete potřebovat sběrný koš na trávu.
- Sekačka funguje nejlépe, když je posouvaná směrem dopředu nebo se pohybuje dopředu.
- Čím vyšší je výška sekání, tím delší je doba fungování akumulátoru.

Odstranění zablokovaných předmětů

- Sekačku vypněte a odstraňte akumulátor. Ujistěte se, že jsou všechny pohyblivé části zastavené.
- Při kontrole a odstraňování zablokovaných předmětů noste vždy pevné ochranné rukavice.
- Nože jsou velmi ostré a také zablokování může způsobit objekt s ostrými hranami.
- Odejměte sběrný koš na trávu a opatrně vyhleďte zablokované předměty a odstraňte je.

- Zkontrolujte vyhazovací šachtu, jestli není ucpaná a příp. blokující předměty z ní odstraňte.
- Sekačku položte na bok a zkontrolujte spodní stranu a oblast kolem nože. Případně zablokované předměty opatrně odstraňte. Nezapomínejte ale, že nůž se během čištění může otáčet.

TRANSPORT A SKLADOVÁNÍ

Při nadzdvihování nebo nošení sekačky využijte pomoc druhé osoby. Sekačka je velmi těžká. Při zdvihání nezapomínejte na bezpečný postoj šetrný vůči zádomu.

Před skladováním a transportem nechte přístroj vždy zastavit a vychladnout. Vyjměte ze sekačky akumulátor.

Odstraňte z výrobku všechny cizí materiály. Ukládejte v chladných, suchých a dobře větraných prostorech, které nejsou přístupné dětem. Nářadí neuskładňujte v blízkosti žíravých látek, jako například v blízkosti zahrádkářských nebo zahradnických chemických přípravků nebo soli na zimní sypání komunikací. Neskladujte mimo budovu.

Při přepravě ve vozidlech zajistěte stroj proti pohybu nebo pádu, aby nedošlo ke zranění osob nebo k poškození stroje.

PŘÍSLUŠENSTVÍ

Milwaukee pol. č.	díl
4932 4798 18	NŮŽ 21IN/ 53 CM
4932 4798 19	NŮŽ HP 21IN/ 53 CM
4932 4798 21	KRYT 21IN/ 53 CM

ÚDRŽBA

V pravidelných intervalech kontrolujte, jestli jsou nůž a všechny upevňovací a nastavovací šrouby pevně dotaženy.

Pravidelně kontrolujte sběrný koš na trávu a v případě opotřebování nebo poškození jej vyměňte za nový.

Na sekačku nestříkejte hadicí vodu, aby do zařízení nebo elektrických přípojek nevnikla voda.

Před údržbou, montáží, nastavováním, umýváním, čištěním, příp. když se zařízení nepoužívá, vyjměte akumulátor.

Sekačku pečlivě servisujte. Abyste dosáhli optimálních výsledků a práce byla bezpečná, udržujte ostří nožů stále ostré a čisté.

Používejte výhradně originální náhradní nože od spol. MILWAUKEE.

Při péči o nože buďte velmi opatrní. Nůž/nože si zabalte nebo noste ochranné rukavice. Poškozené nože je třeba vyměnit. Nepokoušejte se nože opravovat nebo přepracovávat.

Používejte pouze originální náhradní díly, příslušenství a nástavce výrobce. Nedodržení těchto pokynů může způsobit možné zranění, může přispět ke špatnému výkonu a může vést ke ztrátě záruky.

Tupý nůž na obou stranách rovnoměrně naostřete, aby nesekal nerovnoměrně.

Nůž důkladně vyčistěte a zkontrolujte jeho otáčení. Za tímto účelem vložte do otvoru ve středu nože tenký hřebík a nůž na něm horizontálně otáčejte. Hřebík musí také v horizontální poloze. Pokud by se nůž otáčel nerovnoměrně, tak na jeho těžší nebo níž visící straně odstraňte další materiál, dokud se nůž neotáčí rovnoměrně. Nůž se pohybuje rovnoměrně, když se rovnoměrně otáčí, aniž by na jedné straně visel hlouběji.

Zkřivené nebo naražené nože vyměňte. Nevyvážený nůž způsobuje vibrace a může způsobit poškození sekačky nebo poranění osob.

Používejte výhradně příslušenství a náhradní díly Milwaukee. Díly, jejichž výměna nebyla popsána, nechte vyměnit v autorizovaném servisu (viz „Záruky / Seznam servisních míst“)

V případě potřeby si můžete v servisním centru pro zákazníky nebo přímo od firmy Techtronic Industries GmbH,

Max-Eyth-Straße 10, 71364 Winnenden, Německo vyžádat schematický náčrtek jednotlivých dílů přístroje, když uvedete typ přístroje a šestimístné číslo na výkonovém štítku.

SYMBOLY

	Před spuštěním stroje si pečlivě přečtěte návod k používání.
	POZOR! VAROVÁNÍ! NEBEZPEČÍ!
	Před zahájením veškerých prací na vrtacím šroubováku vyjmout výměnný akumulátor.
	Při práci se strojem neustále nosit ochranné brýle.
	Používejte chrániče sluchu!
	Používejte ochranné rukavice!
	Noste dlouhé kalhoty
	Noste bezpečnostní obuv!
	Před použitím si přečtěte návod k obsluze a snažte se mu porozumět. Respektujte všechna varování a bezpečnostní pokyny.
	VAROVÁNÍ – Dávejte si pozor na vyvrstvený materiál – Chraňte osoby stojící kolem
	VAROVÁNÍ – Chraňte si ruce a nohy před kontaktem s noží. Před údržbou vyjměte ze sekačky akumulátor.
	POZOR! - Nedívejte se na aktivovaný zdroj světla. Nedívejte se do zapnutého zdroje světla.
	NEBEZPEČÍ – Chraňte si ruce a nohy.

	Riziko pohmoždění
	Chraňte před deštěm.
	Vždy pracujte příčně ke sklonu svahu a nikdy podélně sklonu. Nepoužívejte na plochách se sklonem větším než 15°.
	Nesekejte během deště nebo vlhkého počasí.
	Sekačku zdvihejte nebo noste ve dvojici. Při zdvihání nezapomínejte na bezpečný postoj šetrný vůči zádomu.
	Garantovaná hladina akustického výkonu činí 96 dB.
	Pozor! Nebezpečí úrazu elektrickým proudem!
	Na sekačku nestříkejte hadicí vodu, aby do zařízení nebo elektrických přípojek nevnikla voda.
	Tlačítko na spuštění žacího mechanismu.
	Tlačítko na pomalé/rychlé otáčky nože.
	Tlačítko na ZAP/VYP reflektoru.
	vyšší max. rychlost
	nižší max. rychlost.
	Jsou potřebné 2 akumulátory M18.
	Příslušenství není součástí dodávky, viz program příslušenství.

	Odpadní baterie a odpadní elektrická a elektronická zařízení se nesmějí likvidovat společně s domovním odpadem. Odpadní baterie a odpadní elektrická a elektronická zařízení je nutné sbírat a likvidovat odděleně. Před likvidací odstraňte ze zařízení odpadní baterie, odpadní akumulátory a osvětlovací prostředky. Informujte se na místních úřadech nebo u vašeho odborného prodejce ohledně recyklačních dvorů a sběrných míst. Podle místních ustanovení mohou maloobchodní prodejci být povinni bezplatně odebrat zpět odpadní baterie a odpadní elektrická a elektronická zařízení. Opětovným použitím a recyklací vašich odpadních baterií a vašich odpadních elektrických a elektronických zařízení přispíváte ke snížení potřeby surovin. Odpadní baterie (především lithium-iontové baterie), odpadní elektrická a elektronická zařízení obsahují cenné, opětovně použitelné materiály, které při ekologické likvidaci nemohou mít negativní účinky na životní prostředí a vaše zdraví. Před likvidací pokud možno vymažte na vašem odpadním přístroji existující osobní údaje.
	Volnoběžné otáčky
	Napětí
	Stejnoseměrný proud
	Značka shody v Evropě
	Britská značka shody
	Značka shody na Ukrajině
	001
	Značka shody pro oblast Eurasie

TECHNICKÉ ÚDAJE		M18 F2LM53
Typ	Samohybná akumulátorová kosačka	
Výrobné číslo	4913 03 01 XXXXX MJJJJ	
Napätie výmenného akumulátora	36 V (2 x 18 V) ---	
Otáčky noža pomalé/rýchle	2800 / 3300 min ⁻¹	
Rýchlosť v samohybnom režime		
Stupeň 1	0 – 2,5 km/h	
Stupeň 2	0 – 3,5 km/h	
Stupeň 3	0 – 4,5 km/h	
Stupeň 4	0 – 5,5 km/h	
Stupeň 5	0 – 6,5 km/h	
Šírka kosenia	533 mm	
Rozsah výšky kosenia	25 - 100 mm	
Objem zberného koša	70 l	
Hmotnosť podľa vykonávacieho predpisu EPTA 01/2014 (12,0 Ah)	38,5 kg	
trieda ochrany	IPX4	
Odporúčaná okolitá teplota pri práci	-18...+50 °C	
Odporúčané typy akupaku	2 x M18 HB12	
Odporúčané nabíjaky	M12-18...; M1418C6	

Informácia o hluku

Namerané hodnoty určené v súlade s EN 62841.

V triede A posudzovaná hladina hluku prístroja činí typicky:

Hladina akustického tlaku / Kolísavosť K 75,8 dB(A) / 3 dB(A)

Hladina akustického výkonu / Kolísavosť K 93,3 dB(A) / 3 dB(A)

Používajte ochranu sluchu.

Informácie o vibráciách: Celkové hodnoty vibrácií (vektorový súčet troch smerov) zistené v zmysle EN 62841.

Hodnota vibračných emisii a_v / Kolísavosť K 12,7 m/s² / 1,5 m/s²

A POZOR!

Úroveň vibrácií a emisii hluku uvedená v tomto informačnom liste bola meraná v súlade so štandardizovanou skúškou uvedenou v EN 62841 a môže sa použiť na porovnanie jedného nástroja s druhým. Môže sa použiť v predbežnom posúdení expozície.

Deklarovaná úroveň vibrácií a emisii hluku predstavuje hlavné aplikácie nástroja. Ak sa však nástroj používa pre rôzne aplikácie, s rôznym príslušenstvom alebo s nedostatočnou údržbou, môžu sa vibrácie a emisie hluku líšiť. To môže výrazne zvýšiť úroveň expozície počas celej pracovnej doby.

Odhad úrovne expozície vibráciám a hluku by mal tiež brať do úvahy časy, keď je nástroj vypnutý alebo keď beží, ale v skutočnosti nevykonáva prácu. To môže výrazne znížiť úroveň expozície počas celej pracovnej doby.

Identifikujte dodatočné bezpečnostné opatrenia na ochranu pracovníka obsluhu pred účinkami vibrácií a/alebo hluku, ako je: údržba nástroja a príslušenstva, udržanie teplých rúk, organizácia pracovných schém.

A VAROVANIE! Prečítajte si všetky výstražné upozornenia, pokyny, znázornenia a špecifikácie pre toto elektrické náradie. Zanedbanie pri dodržiavaní výstražných upozornení a pokynov uvedených v nasledujúcom texte môže mať za následok zásah elektrickým prúdom, spôsobiť požiar a/alebo ťažké poranenie.

Tieto Výstražné upozornenia a bezpečnostné pokyny starostlivo uschovajte na budúce použitie.

BEZPEČNOSTNÉ POKYNY KOSAČKA NA TRÁVU

Kosačku nepoužívajte v zlom počasí, najmä vtedy, keď hrozí nebezpečenstvo bleskov. Vyhnite sa tak riziku zásahu bleskom.

Oblasť použitia kosačky pred použitím dôkladne skontrolujte s dôrazom na divo žijúce zvieratá. Divoké zvieratá môžu byť zariadením zranené.

Oblasť použitia kosačky dôkladne skontrolujte a odstráňte kamene, palice, drôty, kosti alebo iné cudzie telesá. Vymrštený materiál môže spôsobiť zranenia.

Nôž a žací mechanizmus pred použitím kosačky skontrolujte, čo neobsahuje opotrebované alebo poškodené časti. Opatrebované alebo poškodené časti zvyšujú riziko poranenia.

Zberný kôš na trávu pravidelne skontrolujte, či nie opotrebený alebo poškodený. Opatrebovaný alebo poškodený zberný kôš na trávu zvyšuje riziko poranenia.

Ochranné zariadenia neodstraňujte. Ochranné zariadenia musia byť namontované funkčne a podľa predpisov. Uvoľnené, poškodené alebo nie náležite fungujúce ochranné zariadenie môže viesť k zraneniam.

Všetky nasávacie otvory vzduchu udržiavajte čisté. Zablkované alebo znečistené otvory na nasávanie vzduchu vedú k prehriatiu zariadenia a môžu spôsobiť požiar.

Pri práci s kosačkou noste vždy bezpečnú protišmykovú obuv. Zariadenie nepoužívajte bosí alebo v otvorených topánkach. Vyhnite sa tak zraneniam nôh v dôsledku kontaktu s rotujúcim nožom.

Pri prevádzkovaní zariadenia noste vždy dlhé nohavice. Holá podošva zvyšuje riziko zranenia vymršteným materiálom.

Kosačku nepoužívajte na mokrej trávě. Vždy pri nej iba kráčajte, nikdy nebežte. Znížite tak riziko pošmyknutia a pádu a zabránite poraneniam.

Zariadenie nepoužívajte na extrémne strmých svahoch. Znížte tak riziko straty kontroly nad zariadením, riziko pošmyknutia a pádu a zabránite poraneniam.

Pri práci na svahu si dávajte pozor na bezpečný postoj a vždy pracujte priechne k svahu. Nikdy nepracujte pozdĺžne k sklonu svahu a dávajte si extrémny pozor pri zmene smeru. Znížte tak riziko straty kontroly nad zariadením, riziko pošmyknutia a pádu a zabránite poraneniam.

Budte mimoriadne opatrní, keď ťaháte kosačku smerom k sebe. Neustále si všimajte svoje okolie. Znížte tak riziko

zakopnutia počas prevádzky.

Nožov a iných nebezpečných pohyblivých častí sa nedotýkajte, kým sú v pohybe. Zabránite riziku zranenia pohyblivými dielmi.

Pred odstraňovaním zvyškov pokosenej trávy alebo pred čistením kosačky zabezpečte, aby boli všetky zapínače vypnuté a akumulátor bol vysunutý. Neúmyselné zapnutie kosačky by mohlo spôsobiť závažné poranenia.

Po kolízii s cudzím telesom alebo pri nezvyčajne silných vibráciách, kosačku okamžite zastavte.

Akumulátor odstráňte a zabezpečte, aby sa všetky pohyblivé diely zastavili:

- Po kolízii s cudzím telesom skontrolujte, či kosačka nie je poškodená a príp. ju pred opätovným uvedením do prevádzky opravte.
- Ak zariadenie začne nezvyčajne silno vibrovať, kosačku okamžite skontrolujte, či nie je poškodená, a poškodené časti vymeňte a opravte. Uvoľnené časti opäť utiahnite.

ĎALŠIE BEZPEČNOSTNÉ A PRACOVNÉ POKYNY

Kosačku neprevádzkujte bez riadne nainštalovaného a funkčného zberného koša na trávu, mulčovacieho nadstavca alebo vyhadzovacej šachty. Zariadenie pravidelne kontrolujte, či nie sú jeho časti opotrebované, príp. ich opravte.

Bezpečnostné zariadenia (ako sú zadná klapka, vyhadzovacia šachta, bezpečnostný strmeň atď.) neodstraňujte a udržiavajte vo funkčnom stave.

Oblasť, ktorá sa má kosiť, pred kosiením skontrolujte a odstráňte z nej cudzie telesá. Kamene, palice, drôty, kosti alebo iné cudzie telesá odstráňte. Dávajte si pozor na vymrštený materiál. Objekty zachytené nožom kosačky môžu byť vymrštené a môžu spôsobiť ťažké zranenia a/alebo poškodenia kosačky.

Pri samoochodných kosačkách pred naštartovaním motora vypnite pohon kolies.

Nikdy sa nepokúšajte nastavovať výšku kosenia pri bežiacej kosačke.

Chráňte ju pred vodou a nepoužívajte na mokrom podloží. Nepoužívajte za dažďa.

Ruky a nohy si chráňte pred kontaktom s nožmi. Rukami nesiachajte pod ochranu ostria noža a vždy buďte mimo dosahu vyhadzovacej šachty.

Vyhadzovaný materiál smerujte mimo osôb. Vyhadzovaný materiál nesmerujte proti stene alebo inej prekážke. V opačnom prípade sa takýto materiál môže od nich odraziť a mohol by zasiahnuť obsluhu kosačky.

Pri pohybe smerom dozadu neustále kontrolujte dráhu pohybu. Nekoste smerom dozadu, ak to nie je absolútne nevyhnutné.

Stále si dávajte pozor na pevný postoj. Vodiacu rukuvať pevne držte a vždy pri kosačke iba kráčajte, nikdy nebežte.

Vyhnite sa dieram, žlabom, terénnym vlnám a iným skrytým zdrojom nebezpečenstva. Nerovný terén môže spôsobiť prevrátenie kosačky a ovplyvniť rovnováhu a bezpečný postoj obsluhu.

Pri prechádzaní cez prijazdy zo štrku, chodníky alebo cesty vypnite žací mechanizmus.

Pred odstránením zberného koša na trávu alebo pred vyprázdením vyhadzovacej šachty motor vždy vypnite a počkajte, kým sa nôž úplne zastaví.

Bežiacu kosačku nikdy nenechávajte bez dozoru. Vždy ju odstavte na rovnej ploche a vypnite.

Veko priehradky na akumulátor majte počas prevádzky zatvorené. Nikdy sa nepozerajte priamo do svetla zapnutého LED reflektora.

Nikdy nedovoľte, aby tento stroj používali deti, osoby s obmedzenou telesnou, senzorickou alebo duševnou výkonnosťou alebo chýbajúcimi skúsenosťami a znalosťami alebo osobami, ktoré nie sú oboznámené s týmto návodom na používanie. Miestne predpisy môžu obmedzovať vek obsluhu.

Pozor na objekty vymrštené rezným nástrojom. Všetky

okolostojace osoby (najmä deti a domáce zvieratá) musia stáť minimálne 30 m od pracoviska.

Prístroj nepoužívajte pri zlom osvetlení. Používateľ potrebuje výhľad na pracovnú oblasť bez prekážok, aby sa dali rozpoznať možné nebezpečenstvá.

Pred každým použitím skontrolujte prístroj. Skontrolujte, či sú uzávery alebo iné diely uvoľnené. Uistite sa, že sú všetky ochranné zariadenia a úchyty riadne a bezpečne upevnené. Pred použitím vymeňte všetky poškodené diely. Skontrolujte, či nie je vytečený akumulátor.

Na prístroji neuskutočňujte žiadne zmeny.

Deti a nevyškolené osoby nesmú tento prístroj používať.

Pri používaní tohto prístroja noste plnú ochranu očí a sluchu. Pri prácach v oblastiach, kde existuje nebezpečenstvo spadnutých dielov, sa musí nosiť ochrana hlavy.

Zabezpečte dlhé vlasy tak, aby boli nad úrovňou ramien, aby sa zabránilo ich zamotaniu sa v pohyblivých častiach.

S týmto prístrojom nepracujte, keď ste unavení alebo ste pod vplyvom alkoholu, drog alebo liekov.

Dbajte na bezpečný postoj a rovnováhu. Vyhnite sa neprirodzenému držaniu tela. Naťahovanie môže spôsobiť stratu rovnováhy alebo môže dôjsť ku kontaktu s horúcimi povrchmi.

Pri zapínaní motora stroj nenakláňajte.

Pred každou prácou na stroji výmenný akumulátor vytiahnuť.

Opatrebované výmenné akumulátory nezahadzujte do ohňa alebo medzi domový odpad. Milwaukee ponúka likvidáciu starých výmenných akumulátorov, ktorá je v súlade s ochranou životného prostredia; informujte sa u Vášho predajcu.

Výmenné akumulátory neskladovať spolu s kovovými predmetmi (nebezpečenstvo skratu).

Výmenné akumulátory systému M18 nabíjaj len nabíjacími zariadeniami systému M18. Akumulátory iných systémov týmto zariadením nenabíjajte.

Pri extrémnych záťažach alebo extrémnych teplotách môže dôjsť k vyliekaniu batériovej tekutiny z poškodeného výmenného akumulátora. Ak dôjde ku kontaktu pokožky s roztokom, postihnute miesto umyť vodou a mydlom. Ak sa roztok dostane do očí, okamžite ich dôkladne vypláchnuť po dobu min. 10 min a bezodkladne vyhľadať lekára.

Varovanie! Aby ste zabránili nebezpečenstvu požiaru spôsobeného skratom, poraneniam alebo poškodeniam výrobku, neponárajte náradie, výmennú batériu alebo nabíjačku do kvapalín a postarajte sa o to, aby do zariadení a akumulátorov nevnikli žiadne tekutiny. Korodujúce alebo vodivé kvapaliny, ako je slaná voda, určité chemikálie a bieliace prostriedky alebo výrobky, ktoré obsahujú bielinu, môžu spôsobiť skrat.

Práce na svahu

Nepoužívajte na plochách so sklonom väčším ako 15°. Zakaždým pracujte priechne ku sklonu svahu a nikdy pozdĺžne sklonu.

Práce na svahu zvyšujú riziko pošmyknutia a pádu a môžu spôsobiť závažné poranenia.

Použitie na svahu si vyžaduje mimoriadnu opatrnosť. Nekoste taký svah, na ktorom sa cítite nevoľno.

Vždy dávajte pozor na pevný postoj. Pošmyknutie alebo pád môžu mať za následok závažné poranenia. Bezpečnostný strmeň okamžite pusťte, keď cítite, že vám hrozí riziko straty rovnováhy.

Pri práci na svahu si dávajte extrémny pozor pri zmene smeru. Vyhnite sa rozbehu oproti svahu a zastaveniu na svahu. Vyhnite sa nárazovým zmenám rýchlosti a smeru. Manévry pri otáčaní uskutočňujte pomaly a postupne.

Mimoriadne opatrní buďte na hranách svahu.

Zariadenie nepoužívajte, keď je obmedzený pohon, riadenie alebo stabilita. Kolesá sa môžu pošmyknúť aj pri vypnutom pohone.

Pri pohybe smerom nadol po svahu majte zariadenie vždy pod kontrolou. Po svahu neschádzajte smerom nadol na voľnobež.

Pri práci so zberným košom na trávu buďte mimoriadne opatrní. Ťažký zberný kôš na trávu môže ovplyvniť stabilitu zariadenia.

Vyhňte sa dieťom, žlabom, kameňom, skrytým cudzím telesám alebo terénny vlnám, ktoré predstavujú riziko pošmyknutia alebo pádu. Prekážky môžu byť zakryté vysokou trávou. Odstráňte predmety, ako sú kamene, konáre atď., ktoré sa môžu stať dôvodom zakopnutia alebo by ich mohol vyvrátiť žací mechanizmus.

POUŽITIE PODĽA PREDPISOV

Akumulátorová kosačka je vhodná len na použitie vo vonkajšom prostredí.

Kosačka na trávnu je určená na kosenie trávnik na úrovni terénu. Ide o rukov vedúcu kosačku s prídavným pohonom kolies (samohybnú).

Kosačku zapnite len vtedy, keď sa všetky kolesá dotýkajú zeme. Netlačte na ňu a nesadajte si na ňu.

Tento prístroj sa smie používať iba na určený účel.

ZVÝŠKOVÉ RIZIKO

Dokonca ani pri riadnom používaní výrobku podľa predpisov sa nedajú úplne vylúčiť zvyškové riziká. Pri používaní môžu vzniknúť nasledujúce riziká, a preto by obsluha mala dodržiavať nasledovné pokyny:

- Poranenia spôsobené vibráciou. Prístroj držte iba za určené držadlá a obmedzte čas práce a expozície.
- Zaťaženie hlukom môže viesť k poškodeniam sluchu. Noste ochrannú sluchu a obmedzte dobu expozície.
- Poranenia očí spôsobené čistočkami nečistôt. Noste vždy ochranné okuliare, pevné dlhé nohavice, rukavice a pevnú obuv.
- Vdýchnutie jedovatých druhov prachu.

UPOZORNENIE NA LÍTIUM-IÓNOVÉ BATÉRIE

Použitie lítium-iónových batérií

Dlhší čas nepoužívané výmenné batérie pred použitím dobite.

Teplota nad 50°C znižuje výkon výnnej batérie. Zabráňte dlhšiemu prehrievaniu prístroja slnkom alebo vykurovaním.

Pripájacie kontakty na nabíjačom zariadení a výmennom akumulátore udržiavať čisté.

Pre optimálnu životnosť je nutné akumulátory po použití plne dobíť.

K zabezpečeniu dlhšej životnosti by sa akumulátory mali po nabití vybrať z nabíjačky.

Pri skladovaní akumulátora po dobu dlhšiu než 30 dní:

Skladujte akumulátor v suchu pri cca 27°C.

Skladujte akumulátor pri cca 30%-50% nabíjacej kapacite.

Opakujte nabíjanie akumulátora každých 6 mesiacov.

Ochrana proti preťaženiu pri lítium-iónových batériách

Pri preťažení akumulátora príliš vysokou spotrebou prúdu, napríklad pri extrémne vysokom krútiacom momente, začne elektrické náradie po dobu 5 sekúnd vibrovať, indikátor dobíjania začne blikať a motor sa následne samočinne vypne.

K opätovnému zapnutiu uvoľníte a následne opäť stlačíte tlačidlový vypínač.

Pri extrémnom zaťažení dochádza k príliš vysokému ohrevu akumulátora. V tomto prípade začnú blikať všetky kontrolky indikátora dobíjania a blikať tak dlho, dokiaľ sa akumulátor opäť neochladí.

V okamihu, keď indikátor dobíjania prestane blikať, je možné v práci opäť pokračovať.

Preprava lítium-iónových batérií

Lítium-iónové batérie podľa zákonných ustanovení spadajú pod prepravu nebezpečného nákladu.

Preprava týchto batérií sa musí realizovať s dodržiavaním lokálnych, vnútroštátnych a medzinárodných predpisov a

ustanovení.

- Spotrebiteľia môžu tieto batérie bez problémov prepravovať po cestách.
- Komerčná preprava lítium-iónových batérií prostredníctvom špedičných firiem podlieha ustanoveniam o preprave nebezpečného nákladu. Prípravu k vy Expedovaniu a samotnú prepravu smú vykonávať iba adekvátne vyškolené osoby. Na celý proces sa musí odborne dohliadať.

Pri preprave batérií treba dodržiavať nasledovné:

- Zabezpečiť, aby boli kontakty chránené a izolované, aby sa zamedzilo skratom.
- Dávať pozor na to, aby sa zväzok batérií v rámci balenia nemohol zošmyknúť.
- Poškodené a vytečené batérie sa nesmú prepravovať.

Kvôli ďalším informáciám sa obráťte na vašu špedičnú firmu.

OPIS FUNKCIE

- Zadná klapka
- Zadná rukoväť
- Indikátor stavu nabitia
- Výškové prestavenie
- Priehradka na akumulátor
- Predná rukoväť
- LED reflektor
- Žací mechanizmus
- Tlačidlo spustiť žací mechanizmus/zariadenie
- Kolískový spínač zapnúť/vypnúť pohon kolies a reguláciu rýchlosti
- Vodiaca rukoväť
- Bezpečnostný strmeň
- Regulácia rýchlosti pohonu kolies
- Tlačidlo na pomalé/rýchle otáčky noža
- Tlačidlo na zapnutie/vypnutie LED reflektora
- Zaisťovač vodiacej rukoväte
- Nastavenie vodiacej rukoväte
- Zberný kôš na trávnu
- Zadná vyhadzovacia šachta
- Mulčovací nadstavec

VŠEOBECNÉ POKYNY

Čas fungovania akumulátora závisí od stavu, dĺžky a hustoty trávy. Výšku kosenia kosačky nastavte podľa aktuálneho stavu trávy.

Kvôli dosiahnutiu optimálnych výsledkov by sa mala vždy odrezat' maximálne jedna tretina dĺžky stébľa.

- Pri kosení vysokej trávy znížte rýchlosť, aby ste dosiahli maximálny výkon pri kosení a umožnili ste vyhadzovanie pokosenej trávy.
- Nekoste mokrú trávu. V opačnom prípade sa posekaná tráva prichytí na spodnej strane krytu a nebude sa dať zachytávať alebo vyhadzovať.
- Čerstvá alebo hrubá tráva si vyžaduje vyššiu výšku kosenia.
- Keď chcete pokosenú trávu zachytávať, zložte mulčovací nadstavec a nasadte zberný kôš na trávnu. Dbajte na to, aby bola horná klapka správne uzavretá. Zberný kôš na trávnu pravidelne vyprázdňujte, lebo ináč sa vyhadzovacia šachta upchá pokosenou trávou.
- Keď chcete pokosené odrezky trávy ponechať na trávniku ako hnojivo, nasadte mulčovací nadstavec a uzatvorte hornú klapku, aby ste zakryli vyhadzovaciu šachtu. V takomto prípade nebudete potrebovať zberný kôš na trávnu.
- Kosačka funguje najlepšie, keď je posúvaná smerom dopredu alebo sa pohybuje dopredu.
- Čím vyššia je výška kosenia, tým dlhšia je doba fungovania akumulátora.

Odstránenie zablokovaných predmetov

- Kosačku vypnite a odstráňte akumulátor. Uistite sa, že všetky pohyblivé časti sú zastavené.
- Pri kontrole a odstraňovaní zablokovaných predmetov noste vždy pevné ochranné rukavice.
- Nože sú veľmi ostré a aj zablokovanie môže spôsobiť objekt s ostrými hranami.
- Zložte zberný kôš na trávnu a opatrne vyhľadajte zablokované predmety a odstráňte ich.
- Skontrolujte vyhadzovaciu šachtu, či nie je upchatá a príp. blokuje predmety z nej odstráňte.
- Kosačku položte nabok a skontrolujte spodnú stranu a oblasť okolo noža. Prípadne zablokované predmety opatrne odstráňte. Nezabúdajte však, že nôž sa počas čistenia môže otáčať.

TRANSPORT A SKLADOVANIE

Pri nadvihovaní alebo nosení kosačky využite pomoc druhej osoby. Kosačka je veľmi ťažká. Pri dvíhaní nezabúdajte na bezpečný postoj šetrný voči chrbtici.

Pred ukladnením alebo prepravou zastavte zariadenie a nechajte ho vychladnúť. Vyberte jednotku akumulátora zo zariadenia.

Odstráňte zo zariadenia všetky cudzie materiály. Odložte ho na suché a dobre vetrané miesto, na ktoré nemajú prístup deti. Náradie neuskladňujte v blízkosti žieravých látok, ako napríklad v blízkosti záhradníckych chemických prípravkov alebo solí na zimný posyp komunikácií. Neskladujte v exteriéri.

Pri preprave vo vozidlách zaistite stroj proti pohybu alebo pádu, aby nedošlo k zraneniu osôb alebo k poškodeniu stroja.

PRÍSLUŠENSTVO

Milwaukee pol. č.	diel
4932 4798 18	NŮŽ 21IN/ 53 CM
4932 4798 19	NŮŽ HP 21IN/ 53 CM
4932 4798 21	KRYT 21IN/ 53 CM

ÚDRZBA

V pravidelných intervaloch kontrolujte, či sú nôž a všetky upevňovacie a nastavovacie skrutky pevne dotiahnuté.

Pravidelne kontrolujte zberný kôš na trávnu a v prípade opotrebovania alebo poškodenia ho vymeňte za nový.

Na kosačku nestriekajte hadicou vodu, aby do zariadenia alebo elektrických prípojk nevnikla voda.

Pred údržbou, montážou, nastavovaním, umývaním, čistením, príp. ak sa zariadenie nepožíva, vyberte von akumulátor.

Kosačku starostlivo servisujte. Aby ste dosiahli optimálne výsledky a práca bola bezpečná, ostrie nožov udržiavajte stále ostré a čisté.

Používajte výhradne originálne náhradné nože od spol. MILWAUKEE.

Pri starostlivosti o nože buďte veľmi opatrní. Nôž/nože si zabalte alebo noste ochranné rukavice. Poškodené nože je potrebné vymeniť. Nepokúšajte sa nože opravovať alebo prerábať.

Používajte len originálne náhradné diely, príslušenstvo a prídavné zariadenia výrobcu. V opačnom prípade môže dôjsť k možnému zraneniu, môže prispieť k zlému výkonu a môže spôsobiť stratu záruky.

Typý nôž na oboch stranách rovnomerne naostríte, aby nekosal rovnomerne.

Nôž dôkladne vyčistíte a skontrolujete jeho otáčanie. Kvôli tomu vložte do otvoru v strede tenký klínc a nôž na ňom horizontálne otáčajte. Klínc sa musí taktiež nachádzať v horizontálnej polohe. Ak by sa nôž otáčal nerovnomerne, tak na jeho ťažšej alebo nižšie visiacej strane odstráňte ďalší materiál, kým sa nôž neotáča rovnomerne. Nôž sa pohybuje rovnomerne, keď sa rovnomerne

otáča bez toho, aby na jednej strane visel hlbšie.

Skrivené alebo naranené nože vymeňte. Nevyvážený nôž spôsobuje vibrácie a môže spôsobiť poškodenia na kosačke alebo poranenia osôb.


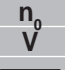






Používajte iba príslušenstvo a náhradné diely Milwaukee. Konštrukčné diely, ktorých výmena nebola opísaná, nechajte vymeniť v zákazníkovi servise Milwaukee (zohľadnite brožúru Záruka/Adresy zákaznického servisu).

V prípade potreby si môžete v servisnom centre pre zákazníkov alebo priamo od firmy Techtronic Industries GmbH, Max-Eyth-Straße 10, 71364 Winnenden, Nemecko, vyžiadať schematický náčrt jednotlivých dielov prístroja pri uvedení typu prístroja a šesťmiestneho čísla na výkonovom štítku.

SYMBOLY

	Pred prvým použitím prístroja si pozorne prečítajte návod na obsluhu.
	POZOR! NEBEZPEČENSTVO!
	Pred každou prácou na stroji výmenný akumulátor vytiahnuť.
	Pri práci so strojom vždy noste ochranné okuliare.
	Používajte ochranu sluchu!
	Používajte ochranné rukavice!
	Noste dlhé nohavice
	Noste bezpečnostnú obuv!
	Pred použitím si prečítajte návod na obsluhu a snažte sa mu porozumieť. Rešpektujte všetky výstrahy a bezpečnostné pokyny.
	VÝSTRAHA – Dávajte si pozor na vymrštený materiál – Chráňte okolostojacích
	VÝSTRAHA – Chráňte si ruky a nohy pred kontaktom s nožmi. Pred údržbou vyberte z kosačky akumulátor.

	POZOR! - Nebezpečnosť zdvíhani. Môže mať za následok zranenie. Nepozerajte sa do zapnutého zdroja svetla.
	
	NEBEZPEČENSTVO – Chráňte si ruky a nohy.
	Riziko pomliaždenia
	Chráňte pred dažďom.
	Zakaždým pracujte priečne ku sklonu svahu a nikdy pozdĺžne sklonu. Nepoužívajte na plochách so sklonom väčším ako 15°.
	Nekoste počas dažďa alebo vlhkého počasia.
	Kosačku nadvihujte alebo noste vo dvojici. Pri dvíhaní nezabúdajte na bezpečný postoj šetrný voči chrbtici.
	Garantovaná hladina akustického výkonu činí 96 dB.
	Pozor! Nebezpečí úrazu elektrickým prúdom!
	Na kosačku nestriekajte hadicou vodu, aby do zariadenia alebo elektrických prípojkov nevnikla voda.
	Tlačidlo na spustenie žacieho mechanizmu.
	Tlačidlo na pomalé/rychlé otáčky noža.
	Tlačidlo na ZAP/VYP reflektora.
	vyššia max. rýchlosť
	nížšia max. rýchlosť.
	Potrebné sú 2 akumulátory M18.
	Príslušenstvo - nie je súčasťou štandardnej výbavy, odporúčané doplnenie z programu príslušenstva.

	Použité batérie a odpad z elektrických a elektronických zariadení sa nesmie likvidovať spolu s domovým odpadom. Použité batérie a odpad z elektrických a elektronických zariadení treba zbierať a likvidovať oddelene. Pred likvidáciou odstráňte zo zariadení použité batérie, použité akumulátory a osvetľovacie prostriedky. Informujte sa pri miestnych úradoch alebo u vášho odborného predajcu oľhadom recyklačných dvorov a zberných miest. Podľa miestnych ustanovení môžu maloobchodní predajcovia byť povinní bezplatne zobrať späť použité batérie a odpad z elektrických a elektronických zariadení. Opätovným použitím a recykláciou vašich použitých batérií a vášho odpadu z elektrických a elektronických zariadení prispievate k zníženiu potreby surovín. Použité batérie (predovšetkým lítium-iónové batérie), odpad z elektrických a elektronických zariadení obsahuje cenné, opätovne použiteľné materiály, ktoré pri ekologickej likvidácii nemôžu mať negatívne účinky na životné prostredie a vaše zdravie. Pred likvidáciou podľa možnosti vymažte na vašom použitom prístroji existujúce osobné údaje.
	Otáčky naprázdno
	Napätie
	Jednosmerný prúd
	Značka zhody v Európe
	Britská značka zhody
	Značka zhody na Ukrajine
	Značka zhody pre oblasť Eurázie

DANE TECHNICZNE	M18 F2LM53
Typ	Samojedzna akumulátorowa kosiarka do trawy
Numer produkcyjny	4913 03 01 XXXXXX MJJJJ
Napięcie baterii akumulátorowej	36 V (2 x 18 V) ---
Prędkość noża wolna/szybka	2800 / 3300 min ⁻¹
Prędkość w trybie samojednym	
Pierwszy bieg	0 – 2,5 km/h
Drugi bieg	0 – 3,5 km/h
Pierwszy bieg	0 – 4,5 km/h
Drugi bieg	0 – 5,5 km/h
Pierwszy bieg	0 – 6,5 km/h
Szerokość cięcia	533 mm
Zakres wysokości cięcia	25 - 100 mm
Pojemność kosza na trawę	70 l
Ciężar wg procedury EPTA 01/2014 (12,0 Ah)	38,5 kg
Klasa ochrony	IPX4
Zalecana temperatura otoczenia w trakcie pracy	-18...+50 °C
Zalecane rodzaje akumulatora	2 x M18 HB12
Zalecane ładowarki	M12-18...; M1418C6

Informacja dotycząca szumów

Zmierzone wartości wyznaczono zgodnie z normą EN 62841.

Poziom szumów urządzenia oszacowany jako A wynosi typowo:

Poziom ciśnienia akustycznego / Niepewność K

75,8 dB(A) / 3 dB(A)

Poziom mocy akustycznej / Niepewność K

93,3 dB(A) / 3 dB(A)

Stosować środki ochrony słuchu!

Informacje dotyczące wibracji: Wartości łączne drgań (suma wektorowa trzech kierunków) wyznaczone zgodnie z normą EN 62841.

Wartość emisji drgań a_w / Niepewność K

12,7 m/s² / 1,5 m/s²

⚠️ OSTRZEŻENIE!

Poziom drgań i emisji hałasu podany w niniejszej instrukcji zmierzono zgodnie ze standardową metodą badania wg EN 62841 i można ją wykorzystać do porównania narzędzia z innym narzędziem. Można go wykorzystać przy wstępnej ocenie narażenia.

Deklarowany poziom emisji drgań i hałasu reprezentuje główne zastosowania narzędzia. Jeśli jednak narzędzie jest używane do różnych zastosowań, z różnymi akcesoriami lub w przypadku nieprawidłowej konserwacji, emisja drgań i hałasu może się różnić. Może to znacznie zwiększyć poziom narażenia w całym okresie eksploatacji narzędzia.

Oszacowanie poziomu narażenia na wibracje i hałas powinno również uwzględniać czasy, kiedy narzędzie jest wyłączone lub kiedy jest włączone, ale nie pracuje. Może to znacznie obniżyć poziom ekspozycji w całym okresie eksploatacji narzędzia.

Należy zidentyfikować dodatkowe środki bezpieczeństwa w celu ochrony operatora przed skutkami wibracji i/lub hałasu, takie jak: utrzymywanie narzędzia i akcesoriów w nienagannym stanie, utrzymywanie ciepła rąk, organizacja pracy.

⚠️ OSTRZEŻENIE! Należy przeczytać wszystkie wskazówki bezpieczeństwa, instrukcje, opisy i specyfikacje dotyczące tego elektronarzędzia. Zaniedbania w przestrzeganiu poniższych wskazówek mogą spowodować porażenie prądem, pożar i/lub ciężkie obrażenia ciała.
Należy starannie przechowywać wszystkie przepisy i wskazówki bezpieczeństwa dla dalszego zastosowania.

WSKAZÓWKI BEZPIECZEŃSTWA KOSIARKA DO TRAWY

Nie należy używać kosiarki do trawy przy złej pogodzie, zwłaszcza gdy istnieje ryzyko wyładowań atmosferycznych. Pozwoli to zapobiec niebezpieczeństwu uderzenia pioruna.

Przed użyciem należy dokładnie sprawdzić, czy w miejscu używania kosiarki do trawy nie występują dziko żyjące zwierzęta. Praca maszyny może doprowadzić do obrażeń dzikich zwierząt.

Dokładnie sprawdzić obszar koszenia i usunąć kamienie, kije, przewody, kości lub inne ciała obce. Materiał wyrzucany z kosiarki może spowodować obrażenia.

Przed użyciem należy sprawdzić, czy ostrze i mechanizm tnący nie mają zużytych lub uszkodzonych części. Zużyte lub uszkodzone części zwiększają ryzyko obrażeń.

Prosimy regularnie sprawdzać kosz na trawę pod kątem użycia. Zużyty lub uszkodzony kosz na trawę zwiększa ryzyko obrażeń.

Nie należy zdejmować urządzeń ochronnych. Urządzenia ochronne muszą być sprawne i zamontowane w prawidłowy sposób. Poluzowane, uszkodzone lub nieprawidłowo działające urządzenia ochronne może spowodować obrażenia.

Należy utrzymywać w czystości wszystkie wloty powietrza chłodzącego. Zablokowane lub zanieczyszczone wloty powietrza prowadzą do przegrzania maszyny i mogą spowodować pożar.

W trakcie eksploatacji kosiarki do trawy należy zawsze nosić antypoślizgowe obuwie ochronne. Nie należy obsługiwać maszyny boso ani w otwartych butach. Pozwoli to zapobiec urazom stóp spowodowanym kontaktem z obracającym się ostrzem.

Podczas obsługi maszyny należy zawsze nosić długie spodnie. Gola skóra zwiększa ryzyko zranienia przez rzucony materiał.

Nie należy używać kosiarki na mokrej trawie. Należy zawsze chodzić, nigdy nie biegać. W ten sposób zmniejszają Państwo ryzyko poślizgnięcia się i upadku oraz unikają urazów.

Nie należy korzystać z maszyny przy bardzo stromych zboczach. W ten sposób ograniczają Państwo utratę kontroli, ryzyko poślizgnięcia się i upadku oraz unikają obrażeń.

W trakcie pracy przy zboczu należy zadbać o odpowiednią stabilność urządzenia; podkasząc należy pod kątem prostym do zbocza. Nigdy nie należy podkaszać wzdłuż zbocza; należy zachować szczególną ostrożność zwłaszcza przy zmianie kierunku podkasania. W ten sposób ograniczają

Państwo utratę kontroli, ryzyko poślizgnięcia się i upadku oraz unikają obrażeń.

Zachować szczególną ostrożność podczas ciągnięcia kosiarki do trawy w swoim kierunku. Prosimy zawsze zwracać uwagę na swoje otoczenie. Zmniejsza to ryzyko potknięcia się podczas pracy.

Nie należy dotykać ostrzy i innych niebezpiecznych ruchomych części, gdy są one w ruchu. Zmniejsza to ryzyko zranienia przez ruchome części.

Przed przystąpieniem do usuwania ścinków lub czyszczenia kosiarki należy upewnić się, że wszystkie wyłączniki zasilania są włączona, a akumulator jest odłączony. Niezamierzone włączenie kosiarki do trawy może prowadzić do poważnych obrażeń.

Po zderzeniu z ciałem obcym lub w przypadku niezwykle silnych wibracji należy natychmiast zatrzymać kosiarkę. Prosimy wyjąć akumulator i upewnić się, że wszystkie ruchome części zostały unieruchomione:

- Po zderzeniu z ciałem obcym należy sprawdzić kosiarkę pod kątem uszkodzeń i w razie potrzeby naprawić przed ponownym użyciem.
- Jeżeli maszyna zaczyna wibrować w sposób odbiegający od normy, należy natychmiast sprawdzić kosiarkę pod kątem uszkodzeń i wymienić lub naprawić uszkodzone części. Ponownie zamocować poluzowane części.

DODATKOWE WSKAZÓWKI BEZPIECZEŃSTWA I INSTRUKCJE ROBOCZE

Nie należy używać kosiarki bez prawidłowo zainstalowanego i działającego kosza na trawę, wkładu mulczującego lub rynny wylotowej. Proszę regularnie sprawdzać maszynę pod kątem oznak zużycia i w razie potrzeby naprawiać.

Nie należy usuwać urządzeń zabezpieczających (takich jak kłapa tylna, zsuwnia wyrzutowa, listwa zabezpieczająca itp.) i utrzymywać je w stanie gotowości do pracy.

Przed koszeniem należy sprawdzić obszar koszenia i usunąć ciała obce. Prosimy usunąć kamienie, patyki, druty, kości lub inne ciała obce. Prosimy uważać na wyrzucony materiał. Przedmioty złapane przez ostre kosiarki mogą zostać wyrzucone i spowodować poważne obrażenia ciała i/lub uszkodzenie kosiarki.

W kosiarkach samojedynnych przed uruchomieniem silnika należy wyłączyć napęd kół.

Nigdy nie należy próbować regulować wysokości cięcia przy pracującej kosiarce.

Chronić przed wodą i nie stosować na mokrych powierzchniach. Nie używać w czasie deszczu.

Prosimy trzymać ręce i stopy z dala od noży. Prosimy nie sięgać pod osłonę tnącą i zawsze trzymać się z dala od wyrzutni.

Nie należy rzucać materiału wyladowczego w kierunku innych osób. Nie należy rzucać materiału wyladowczego na ścianę lub przeskodę. W przeciwnym razie materiał może się odbijać i spadać z powrotem na operatora.

Przy cofaniu należy zawsze dobrze sprawdzić drogę przejazdu. Nie należy kosić do tyłu, chyba że jest to absolutnie konieczne.

Należy zawsze dbać o odpowiednią stabilność. Prosimy mocno trzymać wspornik prowadzący i zawsze iść, nigdy nie biec.

Prosimy unikać dziur, rowków, wybojów i innych ukrytych niebezpieczeństw. Nierówności terenu mogą spowodować przewrócenie się maszyny lub wpłynąć na równowagę i bezpieczne stąpanie operatora.

Prosimy wyłączyć urządzenie tnące przy przejeżdżaniu przez Żwirowe podjazdy, ścieżki lub drogi.

Przed zdjęciem kosza na trawę lub opróżnieniem rynny wylotowej należy wyłączyć silnik i poczekać, aż nóż całkowicie się zatrzyma.

Nie należy pozostawiać pracującej kosiarki bez nadzoru. Proszę zawsze odstawić maszynę na równej powierzchni i wyłączyć ją.

Podczas użytkowania należy zamknąć pokrywę pojemnika na akumulator.

Nie należy patrzeć bezpośrednio w światło, gdy reflektory LED są włączone.

Nigdy nie wolno pozwolić na to, aby niniejszą maszynę obsługiwały dzieci, osoby o ograniczonych możliwościach fizycznych, sensorycznych czy umysłowych ani też osoby, które nie są zaznajomione z niniejszą instrukcją użytkowania. Lokalne przepisy mogą ograniczać wiek operatora.

Należy zwrócić uwagę na objekty odrzucane przez elementy tnące. Trzymać wszystkie osoby postronne, szczególnie dzieci i zwierzęta, w odległości przynajmniej 30 m od miejsca pracy.

Nie stosować w warunkach słabego oświetlenia. W celu identyfikacji możliwych zagrożeń użytkownik musi mieć doskonałe pole widzenia obszaru pracy.

Przed każdym użyciem należy sprawdzić urządzenie. Skontrolować, czy nie są poluzowane elementy złączne ani żadne inne części. Sprawdzić wszystkie osłony i uchwyty pod kątem prawidłowego i pewnego zamocowania. Przed użyciem należy dokonać wymiany wszystkich uszkodzonych części. Sprawdzić, czy występują wycieki w akumulatorze.

Nie dokonywać żadnych modyfikacji przy urządzeniu.

Do obsługi tego urządzenia nie są uprawnione dzieci lub osoby niewykwalifikowane.

Podczas korzystania z tego urządzenia użytkownik zobowiązany jest do zakładania kompletnej ochrony oczu i uszu. Podczas pracy w miejscach, w których istnieje ryzyko spadających elementów, należy zakładać kask ochronny.

Zakryć długie włosy, aby sięgały maksymalnie do ramion, zapobiegając ich wplątaniu w ruchome części urządzenia.

Nie należy korzystać z tego urządzenia w przypadku zmęczenia czy choroby, a także pod wpływem alkoholu, narkotyków lub leków.

Prosimy zadbać o bezpieczne stąpanie i równowagę. Unikać nieprawidłowej postawy ciała. Nadmierne wyciąganie może spowodować utratę równowagi lub dotknięcie gorących powierzchni.

Przy włączaniu silnika nie przechylać maszyny.

Przed przystąpieniem do jakichkolwiek prac na elektronarzędziu należy wyjąć wkładkę akumulatorową.

Zużytych akumulatorów nie wolno wrzucać do ognia ani traktować jako odpadów domowych. Milwaukee oferuje ekologiczną utylizację zużytych akumulatorów.

Nie przechowywać akumulatorów wraz z przedmiotami metalowymi (niebezpieczeństwo zwarcia).

Akumulatory Systemu M18 należy ładować wyłącznie przy pomocy ładowarek Systemu M18. Nie ładować przy pomocy tych ładowarek akumulatorów innych systemów.

W skrajnych warunkach temperaturowych lub przy bardzo dużym obciążeniu może dochodzić do wycieku kwasu akumulatorowego z uszkodzonych baterii akumulatorowych. W przypadku kontaktu z kwasem akumulatorowym należy natychmiast przemyć miejsce kontaktu wodą z mydłem. W przypadku kontaktu z oczami należy dokładnie przepłukiwać oczy przynajmniej przez 10 minut i zwrócić się natychmiast o pomoc medyczną.

Ostrzeżenie! Aby uniknąć niebezpieczeństwa pożaru, obrażeń lub uszkodzeń produktu na skutek zwarcia, nie wolno zanurzać narzędzia, akumulatora wymiennego ani ładowarki w cieczach i należy zatroszczyć się o to, aby do urządzeń i akumulatorów nie dostały się żadne ciecze. Zwarcie spowodować mogą korodujące lub przewodzące ciecze, takie jak woda morska, określone chemikalia i wybielacze lub produkty zawierające wybielacze.

Praca na zboczach

Nie należy stosować na powierzchniach o nachyleniu większym niż 15°. Prosimy pracować zawsze w poprzek, a nigdy wzdłuż zbocza.

Praca na zboczach zwiększa ryzyko poślizgnięcia się i upadku i może prowadzić do poważnych obrażeń.

Zastosowanie na zboczach wymaga szczególnej ostrożności. Nie należy kosić zbocza, na którym czują się Państwo niebezpiecznie.

Zawsze należy się upewnić, że stoją Państwo bezpiecznie. Poślizgnięcie się lub upadek może spowodować poważne obrażenia. Prosimy natychmiast zwolnić dźwąż bezpieczeństwa, jeżeli czują Państwo, że grozi Państwu utrata równowagi.

Przy zmianie kierunku podczas pracy na zboczach należy zachować szczególną ostrożność. Prosimy unikać ruszania i zatrzymywania się na zboczach. Prosimy unikać nagłych zmian prędkości i kierunku. Manewry skrętu należy wykonywać powoli i stopniowo.

Prosimy zachować szczególną ostrożność na krawędziach zbocza.

Nie należy używać maszyny, jeśli napęd, kierowanie lub stabilność są zakłócone. Kola mogą się ślizgać nawet przy wyłączonym napędzie.

Przy zboczach należy zawsze dobrze kontrolować maszynę. Nie należy zjeżdżać w dół zbocza na biegu jałowym.

Prosimy zachować szczególną ostrożność podczas pracy z koszem na trawę. Ciężka skrzynia z koszem na trawę może wpłynąć na stabilność maszyny.

Prosimy unikać dziur, rowków, kamieni, ukrytych ciał obcych lub nierówności, ponieważ stwarzają one ryzyko poślizgnięcia się lub potknięcia. Przedskody mogą być ukryte przez wysoką trawę. Prosimy usunąć przedmioty, takie jak kamienie, gałęzie itp., które mogą spowodować potknięcie się lub zostać odrzucone przez urządzenie tnące.

WARUNKI UŻYTKOWANIA

Kosiarka akumulatorowa nadaje się tylko do użytku zewnętrznego.

Narzędzie ogrodowe przewidziane jest do koszenia trawy na poziomie podłoża. Jest to kosiarka pchana z dodatkowym napędem kół (samobieżna).

Kosiarkę należy włączać tylko wtedy, gdy wszystkie koła dotykają podłoża. Nie należy ciągnąć maszyny ani na niej siedać.

Nie należy używać tego produktu w żaden inny sposób, niż ten określony jako normalny sposób użytkowania.

RYZKO REZYDUALNE

Nawet przy właściwym użytkowaniu produktu nie można całkowicie wykluczyć zagrożeń resztkowych. W przypadku stosowania mogą wystąpić następujące zagrożenia, dlatego też operator winien zwracać uwagę na następujące aspekty:

- Obrażenia spowodowane przez wibracje. Urządzenie należy trzymać za przeznaczony w tym celu uchwyt i ograniczać czas pracy i czas ekspozycji.
- Uciążliwość akustyczna może prowadzić do uszkodzeń słuchu. Należy mieć na sobie nauszki i ograniczać czas trwania ekspozycji.
- Obrażenia oczu spowodowane przez cząstki brudu. Należy zawsze mieć na sobie okulary ochronne, solidne długie spodnie, rękawice i solidne buty robocze.
- Wdychanie toksycznego pyłu.

WSKAZÓWKI DLA AKUMULATORÓW LITOWO-JONOWYCH

Użytkowanie akumulatorów litowo-jonowych

Akumulatory nieużywane przez dłuższy czas przed użyciem należy doładować.

Temperatura powyżej 50°C zmniejsza wydajność akumulatora wymiennego. Unikać dłuższego nagrzewania przez słońce lub ogrzewanie.

Styki ładowarek i wkładek akumulatorowych należy utrzymywać w czystości

Dla zapewnienia optymalnej żywotności akumulatory po użyciu należy naładować do pełnej pojemności.

Dla zapewnienia możliwie długiej żywotności akumulatory należy wyjąć z ładowarki po ich naładowaniu.

W przypadku składowania akumulatorów dłużej aniżeli 30 dni:

Przechowywać je w suchym miejscu w temperaturze ok. 27°C. Przechowywać je w stanie naładowanym do ok. 30% - 50%. Ładować je ponownie co 6 miesięcy.

Ochrona przeciwprzeciążeniowa w akumulatorach litowo-jonowych

W przypadku przeciążenia akumulatora przez bardzo duży pobór prądu, na przykład wskutek ekstremalnie dużych momentów obrotowych, narzędzie ręczne z napędem elektrycznym wibruje przez 5 sekund, miga wskaźnik ładowania i narzędzie samoczynnie wyłącza się.

W celu ponownego włączenia narzędzia należy zwolnić przycisk przełączający, a następnie ponownie go włączyć. Przy ekstremalnych obciążeniach akumulator nagrzewa się za mocno. W takim przypadku wszystkie lampki wskaźnika ładowania mijają tak długo, aż akumulator ochłodzi się. Po zgaśnięciu wskaźnika ładowania można kontynuować pracę.

Transport akumulatorów litowo-jonowych

Akumulatory litowo-jonowe podlegają ustawowym przepisom dotyczącym transportu towarów niebezpiecznych.

Transport tych akumulatorów winien odbywać się przy przestrzeganiu lokalnych, krajowych i międzynarodowych rozporządzeń i przepisów.

- Odbiorcom nie wolno transportować tych akumulatorów po drogach ot tak po prostu.
- Komercyjny transport akumulatorów litowo-jonowych przez przedsiębiorstwa spedycyjne podlega przepisom dotyczącym transportu towarów niebezpiecznych. Przygotowania do wysyłki oraz transport mogą być wykonywane wyłącznie przez odpowiednio przeszkolone osoby. Cały proces winien odbywać się pod fachowym nadzorem.

W czasie transportu akumulatorów należy przestrzegać następujących punktów:

- Celem uniknięcia zwarcia należy upewnić się, że zestyki są zabezpieczone i zaizolowane.
- Zwracać uwagę na to, aby zespół akumulatorów nie mógł się przemieszczać we wnętrzu opakowania.
- Nie wolno transportować akumulatorów uszkodzonych lub z wyciekającym z elektrolitem.

Oдноśnie dalszych wskazówek należy zwrócić się do swojego przedsiębiorstwa spedycyjnego.

OPIS DZIAŁANIA

1. Kłapa
2. Tylny uchwyt
3. Wyświetlacz poziomu naładowania
4. Regulacja wysokości
5. Wnęka na akumulator
6. Uchwyt przedni
7. Reflektory LED
8. Listwa tnąca
9. Przycisk uruchomienia kosiarki/maszyny
10. Przełącznik kołowy włączanie/wyłączanie napędu kół i regulacja prędkości
11. Wspornik prowadzący
12. Wspornik bezpieczeństwa
13. Regulacja prędkości napędu kół
14. Przycisk prędkości ostrza wolno/szybko
15. Przycisk włączania/wyłączania reflektorów LED
16. Blokada wspornika prowadzącego
17. Regulacja wspornika prowadzącego
18. Kosz na trawę
19. Tylna rynna wyrzutowa
20. Wkład mulczujący

WSKAZÓWKI OGÓLNE

Żywność akumulatora zależy od stanu, długości i gęstości trawy. Prosimy dostosować wysokość koszenia kosiarki do aktualnego stanu trawnika.

W celu uzyskania najlepszych rezultatów należy zawsze odcinać maksymalnie jedną trzecią długości łodygi.

- Przy koszeniu wysokiej trawy należy zmniejszyć prędkość, aby uzyskać maksymalną wydajność koszenia i umożliwić wyrzucanie ścinków.
- Nie należy kosić mokrej trawy. W przeciwnym razie ścinki przykleją się do spodu pokładu i nie będą mogły zostać zebrane lub wyrzucone.
- Świeża lub gęsta trawa może wymagać większej wysokości koszenia.
- Jeśli chcą Państwo zbierać ścinki, należy wyjąć wkład mulczujący i włożyć kosz na ścinki trawy. Należy upewnić się, że górna kłapa jest prawidłowo zamknięta. Prosimy regularnie opróżniać kosz na trawę, w przeciwnym razie rynna wylotowa zostanie zapchana ścinkami.
- Jeśli chcą Państwo pozostawić ściętą trawę na trawniku do nawożenia, należy włożyć wkład mulczujący i zamknąć górną kłapę, aby zakryć rynnę wylotową. W tym przypadku nie jest wymagany kosz do trawy.
- Kosiarka pracuje najlepiej, gdy jest pchana do przodu lub jedzie do przodu.
- Im wyższa wysokość cięcia, tym dłuższa żywotność akumulatora.

Usunąć zatory

- Prosimy wyłączyć kosiarkę i wyjąć akumulator. Prosimy upewnić się, że wszystkie ruchome części zostały unieruchomione.
- Przy sprawdzaniu lub usuwaniu zatorów należy zawsze nosić ciężkie rękawice ochronne.
- Ostrza są bardzo ostre i zator może być również spowodowany przez przedmiot o ostrych krawędziach.
- Należy wyjąć kosz na trawę i starannie przeszukać oraz usunąć ewentualne zatory.
- Sprawdzić, czy zsuvnia wyrzutowa nie jest zablokowana i usunąć ją.
- Położyć kosiarkę na boku i sprawdzić spód oraz obszar wokół ostrza. Ostrożnie usunąć ewentualne zatory. Należy mieć na uwadze, że ostrze może się obracać podczas czyszczenia.

TRANSPORT I SKŁADOWANIE

Należy poprosić drugą osobę o pomoc przy podnoszeniu lub przenoszeniu kosiarki. Kosiarka do trawy jest bardzo ciężka. Przy podnoszeniu należy zwrócić uwagę na to, aby stać pewnie i z zabezpieczonymi plecami.

Przed schowaniem lub transportem urządzenia należy zatrzymać je i odczekać, aż ostygnie. Wyjąć akumulator z urządzenia.

Usunąć z produktu wszelkie zanieczyszczenia. Należy przechowywać urządzenie w chłodnym, suchym i dobrze wentylowanym miejscu, które jest niedostępne dla dzieci. Nie chowajcie jej w pobliżu czynników żrących, takich jak ogrodowe produkty chemiczne czy sole odmrażające. Nie przechowywać na zewnątrz.

W celu transportu w pojazdach należy zabezpieczyć urządzenie przed ruchem lub upadkiem, aby zapobiec obrażeniu osób lub uszkodzeniu urządzenia.

WYPOSAŻENIE DODATKOWE

Nr art. Milwaukee	Część
4932 4798 18	NÓŻ 21"/ 53 CM
4932 4798 19	NÓŻ HP 21"/ 53 CM
4932 4798 21	POKRYWA 21"/ 53 CM

UTRZYMANIE I KONSERWACJA

W regularnych odstępach czasu należy sprawdzać, czy ostrze oraz wszystkie śruby mocujące i regulacyjne są dokręcone.

Prosimy regularnie sprawdzać kosz na trawę i wymienić go na nowy, jeśli widać na nim ślady zużycia.

Nie należy spryskiwać kosiarki węzłem, aby nie dopuścić do przedostania się wody do maszyny lub przyłączy elektrycznych. Akumulator należy wyjąć przed konserwacją, montażem, regulacją, czyszczeniem i gdy nie jest używany.

Prosimy starannie konserwować kosiarkę. W celu osiągnięcia najlepszych rezultatów i bezpiecznej pracy, należy zawsze utrzymywać ostrza noży ostre i czyste.

Należy stosować wyłącznie oryginalne ostrza zamienne MILWAUKEE.

W trakcie wykonywania czynności pielęgnacyjnych noży należy zachowywać ostrożność. Prosimy owinać nóż/noże lub założyć rękawice ochronne. Uszkodzone noże należy wymienić. Nie należy próbować naprawiać noży ani dokonywać przy nich modyfikacji.

Należy używać wyłącznie oryginalnych części zamiennych, akcesoriów i osprzętu producenta. Niezastosowanie się do tego wymogu może spowodować obrażenia ciała, przyczynić się do słabej wydajności urządzenia i może spowodować utratę gwarancji.

Tępy nóż należy naostrzyć równomiernie z obu stron, aby nie wyszedł zaokrąglony.

Prosimy dokładnie wyczyścić nóż i sprawdzić jego współosiowość. W tym celu należy włożyć cienki gwóźdź w środkowy otwór i obrócić na nim nóż poziomo. Gwóźdź powinien się również znajdować w pozycji poziomej. Jeśli nóż nie jest okrągły, należy usunąć więcej materiału z cięższej lub niższej wiszącej strony, aż nóż będzie okrągły. Nóż jest okrągły, gdy obraca się równomiernie, bez zwisania niżej z jednej strony.

Należy wymienić wygięte lub uszkodzone noże. Niewyważone ostrze powoduje vibrację i może uszkodzić kosiarkę lub spowodować obrażenia.

Używać tylko i wyłącznie wyposażenia dodatkowego Milwaukee i części zamiennych Milwaukee. Gdyby trzeba było wymienić części, które nie zostały opisane, należy skontaktować się z przedstawicielem serwisu Milwaukee (patrz wykaz adresów punktów usługowych/gwarancyjnych).

W razie potrzeby można zamówić rysunek urządzenia w rozłożeniu na części podając typ maszyny oraz sześciorożycowy numer na tabliczce znamionowej w Punkcie Obsługi Klienta lub bezpośrednio w firmie Techtronic Industries GmbH, Max-Eyth-Straße 10, 71364 Winnenden, Germany.

SYMBOLE

	Przed uruchomieniem elektronarzędzia zapoznać się uważnie z treścią instrukcji.
	UWAGA! OSTRZEŻENIE NIEBEZPIECZEŃSTWO!
	Przed przystąpieniem do jakichkolwiek prac na elektronarzędziu należy wyjąć wkładkę akumulatorową.
	Podczas pracy należy zawsze nosić okulary ochronne.
	Należy używać ochraniaczy uszu!

	Nosić rękawice ochronne!
	Nosić długie spodnie
	Nosić obuwie ochronne!
	Przed użyciem należy przeczytać instrukcję obsługi ze zrozumieniem. Prosimy przestrzegać wszystkich ostrzeżeń i instrukcji bezpieczeństwa.
	OSTRZEŻENIE – Prosimy uważać na wyrzucony materiał – Nie dopuszczać osób postronnych.
	OSTRZEŻENIE – Prosimy trzymać ręce i stopy z dala od noży. Należy wyjąć akumulator przed przystąpieniem do prac konserwacyjnych.
	UWAGA! - Ryzyko podnoszenia. Może spowodować obrażenia. Nie patrzeć na włączone źródło światła.
	NIEBEZPIECZEŃSTWO – Trzymać ręce i nogi z daleka.
	Niebezpieczeństwo zmiążdżenia
	Chronić przed deszczem.
	Prosimy pracować zawsze w poprzek, a nigdy wzdłuż zbocza. Nie należy stosować na powierzchniach o nachyleniu większym niż 15°.
	Nie należy kosić podczas deszczu lub wilgotnej pogody.
	Podnosić lub przenosić kosiarkę w dwie osoby. Przy podnoszeniu należy zwrócić uwagę na to, aby stać pewnie i z zabezpieczonymi plecami.
	Gwarantowany poziom mocy akustycznej wynosi 96 dB.

	Uwaga! Niebezpieczeństwo porażenia elektrycznego.
	Nie należy spryskiwać kosiarki węzłem, aby nie dopuścić do przedostania się wody do maszyny lub przyłączy elektrycznych.
	Przycisk uruchomienia zespołu tnącego.
	Przycisk prędkości ostrza wolno/szybko.
	Przycisk włączania/wyłączania reflektorów.
	wyższa prędkość maksymalna
	niższa prędkość maksymalna.
	Wymagane są dwa akumulatory M18.
	Wyposażenie dodatkowe dostępne osobno.
	Zużyte baterie oraz zużyty sprzęt elektryczny i elektroniczny nie może być usuwany razem z odpadami pochodzącymi z gospodarstw domowych. Zużyte baterie oraz zużyty sprzęt elektryczny i elektroniczny należy gromadzić i usuwać oddzielnie. Przed utylizacją należy usunąć z urządzeń zużyte baterie, zużyte akumulatory oraz źródła światła. Proszę zasięgnąć informacji o centrach recyklingowych i punktach zbiorczych u władz lokalnych lub u wyspecjalizowanego dostawcy. W zależności od lokalnych przepisów, sprzedawcy detaliczni mogą być zobowiązani do bezpłatnego odbioru zużytego sprzętu elektrycznego i elektronicznego. Poprzez ponowne wykorzystanie i recykling zużytych baterii oraz zużytego sprzętu elektrycznego i elektronicznego pomagamy zmniejszać zapotrzebowanie na surowce. Zużyte baterie (zwłaszcza baterie litowo-jonowe) oraz zużyty sprzęt elektryczny i elektroniczny zawierają cenne materiały nadające się do recyklingu, które mogą mieć negatywny wpływ na środowisko naturalne i zdrowie użytkownika, jeśli nie zostaną zutylizowane w sposób przyjazny dla środowiska. Przed utylizacją zużytego sprzętu należy usunąć wszelkie zamieszczone na nim dane osobowe.
	Prędkość bez obciążenia
	Napięcie
	Prąd stały
	Europejski Certyfikat Zgodności
	Brytyjski znak potwierdzający zgodność
	Ukraiński Certyfikat Zgodności
	Euroazjatycki Certyfikat Zgodności

MŰSZAKI ADATOK	M18 F2LM53
Felépítés	Önjáró akkus fűnyíró
Gyártási szám	4913 03 01 XXXXX MJJJJ
Akkumulátor feszültség	36 V (2 x 18 V) ---
Kés fordulatszáma lassú/gyors	2800 / 3300 min ⁻¹
Sebesség önjáró üzemmódban	
Fokozat 1	0 – 2,5 km/h
Fokozat 2	0 – 3,5 km/h
Fokozat 3	0 – 4,5 km/h
Fokozat 4	0 – 5,5 km/h
Fokozat 5	0 – 6,5 km/h
Vágási szélesség	533 mm
Vágási magassági tartomány	25 - 100 mm
Fűgyűjtő kosár kapacitása	70 l
Súly a 01/2014EPTA-eljárás szerint (12,0 Ah)	38,5 kg
Védettségi osztály	IPX4
Ajánlott környezeti hőmérséklet munkavégzésnél	-18...+50 °C
Ajánlott akkutípusok	2 x M18 HB12
Ajánlott töltőkészülékek	M12-18...; M1418C6

A FIGYELMEZTETÉS!

Az adatponon feltüntetett rezgés- és zajkibocsátási szint mérésére az EN 62841 szabványos vizsgálati módszere alapján került sor, és a kapott értékek az egyes szerszámok összehasonlítására használhatók. Az értékek az expozíció előzetes értékelésében használhatók.

A feltüntetett rezgés- és zajkibocsátási szint a szerszám főbb alkalmazásait tükrözi. Mindazonáltal, ha a szerszámot különböző alkalmazásokra, eltérő tartozékokkal használják, illetve a szerszám nincs megfelelően karbantartva, a rezgés- és zajkibocsátási szint eltérő lehet. Ez jelentősen növelheti az expozíciós szintet a teljes munkafolyamat során.

A rezgésnek és zajnak való expozíció becsült szintjét is figyelembe kell venni a szerszám kikapcsolásakor, illetve olyankor, ha a szerszám üzemel, de valójában nem történik vele munkavégzés. Ez jelentősen csökkentheti az expozíciós szintet a teljes munkafolyamat során.

Határozzon meg további biztonsági intézkedéseket, hogy védje a kezelőt a rezgés- és/vagy zajhatásoktól. Ilyen intézkedések pl.: a szerszámok és tartozékok karbantartása, a kéz melegen tartása, munkarend-szervezés.

A FIGYELMEZTETÉS! Olvassa el az elektromos kéziszerszámmra vonatkozó összes biztonsági útmutatást, utasítást, ábrát és specifikációt. A következőkben leírt utasítások betartásának elmulasztása áramütésekhez, tűzhöz és/vagy súlyos testi sérülésekhez vezethet. **Kérjük a későbbi használatra gondosan őrizz meg ezeket az előírásokat.**

FŰNYÍRÓRA VONATKOZÓ BIZTONSÁGI ÚTMUTATÁSOK

Ne használja a fűnyírót rossz idő esetén, kiváltképp akkor, ha villámcsapás fenyeget. Így csökkentheti annak a veszélyét, hogy villámcsapást szenvedjen.

Használat előtt alaposan ellenőrizze a fűnyíró működési tartományát vadon élő állatok szempontjából. A gép vadon élő állatoknak sérüléseket okozhat.

Gondosan ellenőrizze az alkalmazási területet és távolítsa el a kővet, botokat, drótokat, csontokat vagy más idegen testeket. A szétrepített anyagok sérüléseket okozhatnak.

A fűnyíró használata előtt ellenőrizze a kést és a vágószerkezetet kopott vagy sérült alkatrészek szempontjából. A kopott vagy sérült alkatrészek megnövelik a sérülési kockázatot.

Rendszeresen ellenőrizze a fűgyűjtő kosarat kopás vagy elhasználódás szempontjából. Az elhasználódott vagy sérült fűgyűjtő kosár megnöveli a sérülési kockázatot.

Ne távolítsa el a védőberendezéseket. A védőberendezéseknek működőképesnek és az előírásoknak megfelelően kell felszerelve lenniük. A meglazult, sérült vagy nem szabályszerűen működő védőberendezések sérüléseket okozhatnak.

Valamennyi hűtőlevegő-beömlőt tisztán kell tartani. Az elzáródott vagy elszennyeződött légbeömlő nyílások a gép túlmelegedéséhez vezetnek és tüzet okozhatnak.

A fűnyíró használatakor mindig használjon csúszásmentes biztonsági lábbelit. Ne használja a gépet mezítárb vagy nem zárt cipőben. Így elkerülhetők a forgó késsel való érintkezés miatti lábsérülések.

A gép használatakor mindig viseljen hosszú nadrágot. A csupaszbőr megnöveli a szétrepített anyagok miatti sérülési kockázatot.

Ne használja a fűnyírót nedves fűvön. Mindig csak lépésben haladjon, soha ne szaladjon. Így lecsökkentheti az elcsúszás és az elesés veszélyét, és elkerüli a sérüléseket.

Ne használja a gépet rendkívül meredek rézsűkön. Így lecsökkenti a kontroll elvesztésének, az elcsúszás és az elesés veszélyét, és elkerüli a sérüléseket.

Rézsűkön való munkavégzés esetén ügyeljen a stabil pozícióra, és a rézsűhöz képest mindig keresztirányban használja a gépet. A gépet soha ne használja a rézsű lejtése felé, és irányváltáskor különösen elővigyázatosan járjon el. Így lecsökkenti a kontroll elvesztésének, az elcsúszás és az

elesés veszélyét, és elkerüli a sérüléseket.

Legyen különösen óvatos, ha a fűnyírót maga felé húzza. Mindig ügyeljen a környezetére. Így lecsökkenti az elbotlás veszélyét használat közben.

Ne érjen a késekhez és egyéb veszélyes mozgó alkatrészekhez, amíg azok mozognak. Így lecsökkenti a mozgó alkatrészek okozta sérülési kockázatot.

Vágási maradványok eltávolítása előtt vagy a fűnyírón végzett tisztítási munkák előtt biztosítsa, hogy valamennyi bekapcsoló ki van kapcsolva, és az akku le van választva. A fűnyíró nem szándékolt bekapcsolása súlyos sérüléseket okozhat.

Idegen testtel való ütközést követően vagy szokatlanul erős rázkódások esetén azonnal állítsa meg a fűnyírót. Távolítsa el az akkut és biztosítsa, hogy minden mozgó rész áll:

- Idegen testtel való ütközést követően ellenőrizze a fűnyírót sérülések szempontjából, és adott esetben az újbóli üzembe helyezését előtt javítsa meg.
- Ha a gép szokatlanul erősen kezd vibrálni, azonnal ellenőrizze a fűnyírót sérülések szempontjából, és cserélje ki vagy javítsa meg a sérült alkatrészeket. A lelazult alkatrészeket rögzítse újból.

TOVÁBBI BIZTONSÁGI ÉS MUNKAVÉGZÉSI UTASÍTÁSOK

Ne használja a fűnyírót szabályszerűen felszerelt és működő fűgyűjtő tartály, mulcsozó betét vagy kidobó idom nélkül. Rendszeresen ellenőrizze a gépet kopási jelenségek szempontjából, és adott esetben javítsa meg.

Ne távolítsa el és tartsa működőképes állapotban a biztonsági berendezéseket (pl. a hátsó fedelet, a kidobó idomot, a biztonsági kart stb.).

Fűnyírás előtt ellenőrizze a nyírási területet, és távolítsa el az idegen testeket. Távolítsa el a kővetek, botokat, drótokat, csontokat vagy egyéb más idegen testeket. Ügyeljen a szétrepített anyagokra. A fűnyíró kése elrephetheti azokat a tárgyakat, melyekkel érintkezik, és súlyos sérüléseket és/vagy a fűnyíróban keletkező károkat okozhat.

Önjáró fűnyíróknál a motor elindítása előtt kapcsolja ki a kerékajkást.

Soha ne kísérelje meg a vágási magasságot úgy beállítani, hogy a fűnyíró mozog.

Vízitől óvja, és ne használja nedves aljzaton. Esőben ne használja.

A késektől tartsa távol a kezét és a lábát. Ne nyúljon a vágásvédő elem alá, és mindig tartsa magát távol a kidobó idomtól.

A kidobott anyagok a gépből ne személyek irányába távozzanak. A kidobott anyagok a gépből ne fal vagy akadály felé távozzanak. Ellenkező esetben az anyagok lepattanhatnak és eltalálhatják a kezelőt.

Hátrafelé haladáskor a haladási utat mindig alaposan ellenőrizni kell. A fűvet ne vágja hátrafelé, ha nem feltétlenül szükséges.

Mindig ügyeljen a stabil testhelyzetre. A vezetőkart tartsa jó erősen, és mindig csak menjen, soha ne szaladjon.

Kerülje a lyukakat, vájásokat, talajhullámokat és egyéb rejtett veszélyforrásokat. Az egyetlen terep a gép felborolásához vezethet, hogy hátrányosan befolyásolhatja a kezelő egyensúlyát és stabil testhelyzetét.

Kavicsos felhajtókon, utakon vagy utcákon való átkeléskor kapcsolja ki a vágószerkezetet.

A fűgyűjtő kosár eltávolítása előtt vagy a kidobó idom kiürítése előtt kapcsolja ki a motort és várja meg, amíg a kés teljesen le nem áll.

Ne hagyja felügyelet nélkül a járó fűnyírót. A gépet mindig sik felületre állítsa le és kapcsolja ki.

Használat közben zárja az akkutartó fedelét.

Bekapcsolt LED fényzóróknál ne nézzen közvetlenül a fénybe.

Soha ne engedje, hogy gyermekek, korlátozott fizikai, érzékszervi és szellemi képességgű, vagy nem a kellő tapasztalattal és ismeretekkel rendelkező, vagy a jelen használati útmutatót nem ismerő személyek használják ezt a gépet. A kezelő életkorát helyi

előírások korlátozhatják.

Ügyeljen a vágóeszköz által kivetett tárgyra. Az nézelődők (különösen a gyerekek és a háziállatok) legyenek legalább 30 m-es távolságra a használati területtől.

Rossz megvilágítás esetén nem szabad használni. A felhasználónak akadálmmentes rálátással kell rendelkeznie a munkavégzési területre, hogy felismerje a lehetséges veszélyeket.

Minden használat előtt vizsgálja meg a készüléket. Ellenőrizze, hogy a zárok vagy más alkatrészek meglazultak-e. Biztosítsa, hogy minden védőberendezés és markolat szabályosan és biztonságosan rögzítésre került. Használat előtt cserélje ki az összes sérült alkatrészt. Ellenőrizze, hogy az akkumulátor folyik-e.

Ne hajtson végre változtatásokat a készüléken.

Gyermekek vagy oktatóban nem részesült személyek nem használhatják ezt a készüléket.

A készülék használata során viseljen teljes szem- és hallásvédőt. Olyan területeken történő munkavégzésnél, ahol leeső tárgyak okozta veszély áll fenn, fejvédőt kell viselni.

A hosszú hajat rögzítse úgy, hogy vállmagasság felett legyen, így elkerülheti a mozgó alkatrészekbe való berántásukat.

Ne végezzen munkát ezzel a készülékkel, ha Ön fáradt, beteg, vagy alkohol, kábítószert, illetve gyógyszerek hatása alatt áll.

Ügyeljen a stabil testhelyzetére és az egyensúlyára. Kerülje a normáltól eltérő testtartást. A túlzott kinyújtózkodás az egyensúly elvesztéséhez vagy forró felületek megérintéséhez vezethet.

Ne döntse meg a gépet a motor bekapcsolásakor.

Karbantartás, javítás, tisztítás, stb. előtt az akkumulátort ki kell venni a készülékből.

A használt akkumulátort ne dobja tűzbe vagy a háztartási szemétkébe. Tájékozdjon a szakszerű megsemmisítés helyi lehetőségeiről.

Az akkumulátort ne tárolja együtt fém tárgyakkal. (Rövidzárlat veszélye).

Az M18 elnevezésű rendszerhez tartozó akkumulátorokat kizárólag a rendszerhez tartozó töltővel töltsse fel. Ne használjon más rendszerbe tartozó töltőt.

Akkumulátor sav folyhat a sérült akkumulátorból extrém terhelés alatt, vagy extrém hő miatt. Ha az akkumulátor sav a bőrre kerül azonnal mossa meg szappanos vízzel. Szembe kerülés esetén folyóvíz alatt tartsa a szemét minimum 10 percig és azonnal forduljon orvoshoz.

Figyelmeztetés! A rövidzárlat általi tűz, sérülések vagy termékkárosodások veszélye elkerülésére ne merítse a szerszámot, a cserélhető akkut vagy a töltőkészüléket folyadékokba, és gondoskodjon arról, hogy ne hatoljanak folyadékok a készülékekbe és az akkukba. A korrozív hatású vagy vezetőképessé folyadékok, mint pl. a sós víz, bizonyos vegyi anyagok, fehérítők vagy fehérítő tartalmú termékek, rövidzárlatot okozhatnak.

Munkavégzés rézsűkön

Ne használja 15°-nál meredekebb felületeken. A gépet mindig keresztben, és soha ne a rézsű lejtése felé használja.

A rézsűkön való munkavégzés fokozza az elcsúszás és az elesés veszélyét, és súlyos sérülésekhez vezethet.

A gép rézsűkön való használatához különleges elővigyázatosság szükséges. Ne használja a gépet olyan rézsűn, melyen nem érzé magát biztonságban.

Mindig ügyeljen arra, hogy stabilan álljon. Az elcsúszás vagy elesés súlyos sérüléseket okozhat. Azonnal engedje el a biztonsági kart, ha azt érzi, hogy elveszítheti az egyensúlyát.

Rézsűkön való munkavégzés esetén irányváltáskor különösen elővigyázatosan járjon el. Rézsűkön kerülje a megállást és az elindulást. Kerülje a hirtelen sebesség- és irányváltásokat. A fordulási manővereket lassan és lépésenként hajtsa végre.

A lejtők szélein különösen óvatosan járjon el.

Ne használja a gépet, ha a hajtást, az irányítást vagy a stabilitást hátrányos befolyások érik. A kerekek kikapcsolt hajtásnál is csúszhatnak.

Tartsa a gépet a rézsús lejtése irányában mindig jól az ellenőrzése alatt. Ne hajtson le üresjáratban a rézsúsn.

Fűgyújtó kosárral való használat esetén legyen különösen elővigyázatos. A nehéz fűgyújtó kosár befolyásolhatja a gép stabilitását.

Kerülje el a lyukakat, vajatokat, köveket, rejtett idegen testeket vagy talajhullámokat, mivel ezek elcsúszás-, ill. botlásveszélyt jelentenek. Az akadályokat eltávolítsa a magas fű. Távolítsa el az olyan tárgyakat, mint pl. kövek, ágak stb., melyek botlásveszélyt jelentenek, vagy amelyeket a vágószerszerezet szétrepíthet.

RENDELTETÉSSZERŰ HASZNÁLAT

Az akkumulátoros fűnyíró csak szabadban történő használatra készült.

A kerti kisgépek talajmagasságban végzett fűnyírásra szolgálnak. A gép kiegyensúlyozott kerékajással rendelkező, kézi vezetésű fűnyíró (önjáró).

Csak akkor kapcsolja be a fűnyírót, ha valamennyi kerék érinti a talajt. Ne húzassa magát a géppel, vagy ne üljön rá.

Az eszközt csak a megadottak szerint, rendeltetессzerűen szabad használni.

FENNMARADÓ KOCKÁZAT

Fennmaradó veszélyek még a termék szabályos használatát mellett sem zárhatók ki teljes egészében. Az alkalmazás során a következő kockázatok merülhetnek fel, ezért a kezelőnek be kell tartania az alábbiakat:

- Vibráció okozta sérülések. A készüléket az e célra szolgáló markolatoknál fogja meg és korlátozza a munka- és expozíciós időt.
- A zajterhelés halláskárosodást okozhat. Viseljen hallásvédőt és korlátozza az expozíciós időt.
- Szenyírszecskek által okozott szemsérülések. Viseljen mindig védőszemüveget, erős hosszú nadrágot, kesztyűt és ellenálló lábbelit.
- Mérgező porok belélegzése

LI-ION AKKUKRA VONATKOZÓ ÚTMUTATÁSOK

Li-ion akku használata

A hosszabb ideig nem használt csereakkumulátorokat használat előtt fel kell tölteni.

Az 50°C feletti hőmérséklet csökkenti a csereakkumulátor teljesítményét. Kerülje a napsugárzás, vagy fűtés általi hosszabb felmelegedést.

A töltő és az akkumulátor csatlakozóit mindig tisztán kell tartani.

Az optimális élettartam érdekében használat után az akkukat teljesen fel kell tölteni.

A lehetőleg hosszú élettartamhoz az akkukat feltöltés után ki kell venni a töltőkészülekből.

Az akku 30 napot meghaladó tárolása esetén: Az akkut kb. 27 °C-on, száraz helyen kell tárolni. Az akkut kb. 30-50%-os töltöttségi állapotban kell tárolni. Az akkut 6 havonta újra fel kell tölteni.

Akku-tűlterhelés elleni védelem Li-ion akkunál

Az akku nagyon nagy áramfelhasználása következtében fellépő túlterhelése esetén - pl. rendkívül magas forgatónyomatékok, a fűró megszorulása, hirtelen leállítás vagy rövidzárlat miatt – az elektromos szerszám 5 másodpercen keresztül vibrál, a töltéskijelző villog és az elektromos szerszám magától kikapcsol. Az újbil bekapcsoláshoz engedje el a nyomókapcsolót, majd kapcsolja be ismét.

Rendkívüli terheléseknél az akku túlságosan felmelegszik. Ebben az esetben a töltéskijelző minden lámpája addig villog, amíg az akku le nem hűl. Ha a töltéskijelző kialszik, utána tovább lehet dolgozni.

Li-ion akku szállítása

A lítium-ion akkuk a veszélyes áruk szállítására vonatkozó törvényi rendelkezések hatálya alá tartoznak.

Az ilyen akku szállításának a helyi, országos és nemzetközi előírások és rendelkezések betartása mellett kell történnie.

- A fogyasztók minden további nélkül szállíthatják az ilyen akkukat kőzőtlen.
- A lítium-ion akku szállítmányozási vállalatok általi kereskedelmi célú szállítására a veszélyes áruk szállítására vonatkozó rendelkezések érvényesek. A kiszállítás előkészítését és a szállítást kizárólag megfelelő képzettségű személyek végezhetik. A teljes folyamatnak szakmai felügyelet alatt kell történnie.

A következő pontokat kell figyelembe venni akku szállításakor:

- Biztosítsa, hogy a rövidzárlatok elkerülése érdekében az érintkezők védve és szigetelve legyenek.
- Ügyeljen arra, hogy az akkucsomag ne tudjon elcsúszni a csomagolásban belül.
- Tilos sérült vagy kifolyt akkukat szállítani.

További útmutatásokért forduljon szállítványozási vállalatához.

A MŰKÖDÉS LEÍRÁSA

- Hátsó fedél
- Hátsó fogantató
- Töltési állapot kijelzése
- Magasságállító
- Akkutartó rekesz
- Elűsítő fogantató
- LED fényszóró
- Vágószerszerezet
- Vágószerszerezet/gép indítása gomb
- Kerékajítás be/ki és sebességszabályozás billenőkapcsoló
- Vezetőkar
- Biztonsági kar
- Kerékajítás sebességszabályozás
- Kés fordulatszáma lassú/gyors gomb
- LED fényszóró be/ki gomb
- Vezetőkar-rögztítő
- Vezetőkar-beállító
- Fűgyújtó kosár
- Hátsó kidobó idom
- Mulcsozó betét

ÁLTALÁNOS ÚTMUTATÁSOK

Az akku működési ideje függ a fű állapotától, hosszától és sűrűségétől. Állítsa be a fűnyíró vágási magasságát a fű aktuális állapotához.

Az optimális eredmény érdekében mindig maximum a szárhossz egyharmadát vágja le.

- Magas fű vágása esetén a maximális vágási teljesítmény eléréséhez és a levágtott fű kidobásának lehetővé tételéhez csökkentse le a sebességet.
- Ne vágjon nedves fűvet. Ellenkező esetben a levágtott fű a gép aljára tapad, és a gép nem tudja összegyűjteni, ill. kidobni.
- Lehetséges, hogy friss vagy vastag fűhöz nagyobb vágási magasság szükséges.
- Ha össze szeretné gyűjteni a levágtott fűvet, akkor szerelje le a mulcsozó betétet, és helyezze fel a fűgyújtó kosarat. Ügyeljen arra, hogy a felső csapófedél megfelelően zárva legyen. Rendszeresen írta ki a fűgyújtó kosarat, mivel ellenkező esetben a kidobó idomot eltömiti a levágtott fű.
- Ha a levágtott fűvet trágyázás céljából a gyepen kívánja hagyni, akkor helyezze be a mulcsozó betétet, és a kidobó idom lefedésére csukja le a felső csapófedele. Ebben az esetben nincs szükség fűgyújtó kosárra.

- A fűnyíró akkor működik a legjobban, ha előre tolják, ill. előre halad.
- Minél nagyobb a vágási magasság, annál hosszabb az akku működési ideje.

A gép megakadásának megszüntetése

- Kapcsolja ki a fűnyírót és távolítsa el az akkut. Biztosítsa, hogy valamennyi mozgó rész áll.
- A gép megakadásainak ellenőrzéséhez, ill. megszüntetéséhez mindig nehéz munkákhoz való védőkesztyűt kell viselni.
- A kések nagyon élesek, és a megakadás is okozhatja éles peremű tárgy.
- Vegye le a fűgyújtó kosarat, és óvatosan keresse a megakadás okát és szüntesse meg.
- Ellenőrizze a kidobó idomot eltömődés szempontjából, és szüntesse meg az eltömődést.
- Fordítsa a fűnyírót az oldalára, majd ellenőrizze az alját és a kés körüli területet. Óvatosan szüntesse meg a megakadás okát. Vegye figyelembe, hogy a kés a tisztítás közben foroghat.

SZÁLLÍTÁS ÉS TÁROLÁS

A fűnyíró felemelésekor vagy mozgatásakor vegye igénybe egy második személy segítségét. A fűnyíró nagyon nehéz. A gép felemelésekor ügyeljen arra, hogy stabilan, a hátát kímélve álljon. Szállítsa és tárolás előtt állítsa le és hagyja lehűlni a gépet. Vegye ki az akkumulátort a termékből.

Minden idegen anyagotól tisztítsa meg a terméket. Hűvös, száraz és jól szellőztetett, gyerekektől elzárt helyiségben tárolja. Ne tárolja olyan oxidálószerrel közelében, mint pl. kerti munkáknál használatos vegyszerek vagy jégmentesítő sók. Ne tárolja a szabadban.

Járművekben történő szállításhoz rögzítse ki a gépet elmozdulás vagy leesés ellen, a személyi sérülés és a gép károsodásának elkerülése érdekében.

TARTOZÉKOK

Milwaukee cikkszám	Alkatrész
4932 4798 18	KÉS 21IN/ 53 CM
4932 4798 19	KÉS HP 21IN/ 53 CM
4932 4798 21	FEDÉL 21IN/ 53 CM

KARBANTARTÁS

Rendszeres időközönként ellenőrizze, hogy a kés és valamennyi rögzítő- és beállítócsavar szorosan meg legyen húzva.

Rendszeresen ellenőrizze a fűgyújtó kosarat, és kopási vagy elhasználódási jelenségek esetén cserélje újra.

A fűnyírót ne locsolja le slaggal, hogy ne jusson víz a gépbe vagy az elektromos csatlakozókba.

Távolítsa el az akkut, ha karbantartást, szerelést, beállítást vagy tisztítást végez, vagy ha nem használja a gépet.

A fűnyírót gondos tartsa karban. Az optimális eredményekért és a biztonságos munkavégzésért a késeleket mindig tartsa élesen és tisztán.

Csak eredeti MILWAUKEE pótkéseket használjon.

A kések gondozásakor legyen nagyon óvatos. Tekerje be a kés/késeket, vagy használjon védőkesztyűt. A sérült késeket ki kell cserélni. Ne próbálja meg megjavítani vagy módosítani a késeket.

Csak a gyártó eredeti cserealkatrészeit, tartozékait és tartozékait használja. Ennek elmulasztása lehetséges sérülést okozhat, hozzájárulhat a rossz teljesítményhez, és érvénytelenítheti a garanciát.

A tompa kés mindkét oldalon egyenletesen élezze meg, hogy ne forogjon kiegyensúlyozatlanul.

Alaposan tisztítsa meg a kés, és ellenőrizze, hogy ütésmentesen

forog-e. Ehhez helyezzen egy vékony tűt a középső nyílásba, és forgassa meg rajta a kés vízszintesen. A tűnek szintén vízszintes helyzetben kell lennie. Ha a kés nem ütésmentesen forog körbe, akkor addig távolítsa el további anyagot a nehezebb, ill. mélyebben beléző oldalról, amíg a kés ütésmentesen nem forog körbe. A kés akkor forog körbe ütésmentesen, ha egyenletesen forog anélkül, hogy valamely oldalán mélyebben belégné.

Cserélje ki a kés, ha elhajlott vagy kicsorbult. A kiegyensúlyozatlan kés rezgéseket idézhet elő és károkat okozhat a fűnyírón, vagy sérülésekhez vezethet.



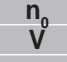






Csak Milwaukee tartozékokat és Milwaukee pótalkatrészeket szabad használni. Az olyan elemeket, melyek cseréje nincs ismertetve, cseréltesse ki Milwaukee szervizzel (lásd Garancia/Ügyfélszolgálat címei kiadványt).

Igény esetén a készülékről robbantott rajz kérhető a géptípus és a teljesítménycímként található hatjegyű szám megadásával az Ön vevőszolgálatánál, vagy közvetlenül a Techtronic Industries GmbH-től a Max-Eyth-Straße 10, 71364 Winnenden, Németország címen.

SZIMBOLUMOK

	Kérjük alaposan olvassa el a tájékoztatót mielőtt a gépet használja.
	FIGYELEM! FIGYELMEZTETÉS! VESZÉLY!
	Karbantartás, javítás, tisztítás, stb. előtt az akkumulátort ki kell venni a készülékből.
	Munkavégzés közben ajánlatos védőszemüveget viselni.
	Hallásvédő eszköz használata ajánlott!
	Hordjon védőkesztyűt!
	Viseljen hosszú nadrágot
	Viseljen biztonsági cipőt!
	Használat előtt olvassa el és értelmezze a kezelési útmutatót. Vegyen figyelembe valamennyi figyelmeztetést és biztonsági útmutatást.
	FIGYELMEZTETÉS – Ügyeljen a szétrepülő anyagokra – Tartsa távol a közelben tartózkodó személyeket.

	FIGYELMEZTETÉS – A késektől tartsa távol a kezét és a lábát. Karbantartási munkák előtt távolítsa el az akkut.
	
	FIGYELEM! - Emelési veszély. Sérülést okozhat. Ne nézzen a bekapcsolt fényforrásba.
	
	VESZÉLY – Tartsa távol a kezét és a lábát.
	Összenyomódás veszélye
	Esőtől védeni kell.
	A gépet mindig keresztben, és soha ne a részút lejtése felé használja. Ne használja 15°-nál meredekebb felületeken.
	Ne nyírjon fűvet esőben vagy nedves időjárási körülmények között.
	A fűnyíró emelését vagy mozgatását ketten végezzék. A gép felemelésekor ügyeljen arra, hogy stabilan, a hátát kímélve álljon.
	A garantált hangteljesítményszint 96 dB.
	Vigyázat! Áramütés veszélye.
	A fűnyírót ne locsolja le slaggal, hogy ne jusson víz a gépbe vagy az elektromos csatlakozókba.
	Vágószerkezet indítása gomb.
	Kés fordulatszám lassú/gyors gomb.
	Fényszóró BE/KI gomb.
	magasabb max. sebesség
	alacsonyabb max. sebesség
	Két M18-as akku szükséges.

	Azokat a tartozékokat, amelyek gyárilag nincsenek a készülékhez mellékelve, külön lehet megrendelni.
	A hulladékelemeket, az elektromos és elektronikus berendezések hulladékait nem szabad a háztartási hulladékkal együtt ártalmatlanítani. A hulladékelemeket, az elektromos és elektronikus berendezések hulladékait elkülönítve kell gyűjteni és ártalmatlanítani. Az ártalmatlanítás előtt távolítsa el a hulladékelemeket, a hulladékkumulátorokat és az izzókat a berendezésekből. A helyi hatóságoknál vagy szakkereskedőjénél tájékozódjon a hulladékudvarokról és gyűjtőhelyekről. A helyi rendelkezésektől függően a kiskereskedők kötelesek lehetnek a hulladékelemeket, az elektromos és elektronikus berendezések hulladékait ingyenesen visszavenni. A hulladékelemek, az elektromos és elektronikus berendezések hulladékainak újrahasználatával és újrahasznosításával járuljon hozzá a nyersanyag-zűkséglet csökkentéséhez. A hulladékelemek (mindenekelőtt a lítium-ion elemek), az elektromos és elektronikus berendezések hulladékai értékes újrahasznosítható anyagokat tartalmaznak, melyek környezetvédelmi szempontból nem megfelelő ártalmatlanítás esetén negatív hatással lehetnek a környezetre és az Ön egészségére. Ártalmatlanítás előtt törölje a használt készüléken lévő lehetséges személyes adatokat.
	Üresjárati fordulatszám
	Feszültség
	Egyenáram
	Európai megfelelőségi jelölés
	Brit megfelelőségi jel
	Ukrán megfelelőségi jelölés
	Eurázsiai megfelelőségi jelölés

TEHNIČNI PODATKI	M18 F2LM53
Model	Samohodna akumulatorska kosilnica
Proizvodna številka	4913 03 01 XXXXXX MJJJJ
Napetost izmenljivega akumulatorja	36 V (2 x 18 V) ==
Število vrtijajev noža počasi/hitro	2800 / 3300 min ⁻¹
Hitrost v samohodnem načinu	
Stopnja 1	0 – 2,5 km/h
Stopnja 2	0 – 3,5 km/h
Stopnja 3	0 – 4,5 km/h
Stopnja 4	0 – 5,5 km/h
Stopnja 5	0 – 6,5 km/h
Širina reza	533 mm
Območje višine reza	25 - 100 mm
Kapaciteta koša za travo	70 l
Teža po EPTA-proceduri 01/2014 (12,0 Ah)	38,5 kg
Zaščitni razred	IPX4
Priporočena temperatura okolice pri delu	-18...+50 °C
Priporočene vrste akumulatorskih baterij	2 x M18 HB12
Priporočeni polnilniki	M12-18...; M1418C6
Informacije o hrupnosti	
Vrednosti merjenja ugotovljene ustrezno z EN 62841.	
Raven hrupnosti naprave ovrednotena z A, znaša tipično:	
Nivo zvočnega tlaka / Nevarnost K	75,8 dB(A) / 3 dB(A)
Višina zvočnega tlaka / Nevarnost K	93,3 dB(A) / 3 dB(A)
Nosite zaščito za sluh.	
Informacije o vibracijah: Skupna vibracijska vrednost (Vektorska vsota treh smeri) določena ustrezno EN 62841.	
Vibracijska vrednost emisij a _v / Nevarnost K	12,7 m/s ² / 1,5 m/s ²

⚠ OPOZORILO!

Raven vibracij in hrupa, navedena v tem informativnem listu, je bila izmerjena v skladu s standardiziranim preskusom iz EN 62841 in jo je mogoče uporabljati za primerjavo orodij med seboj. Mogoče jo je tudi uporabiti za predhodno oceno izpostavljenosti.

Navedena raven vibracij in hrupa predstavlja glavno uporabo orodja. Če pa se orodje uporablja za različne namene, z različnimi dodatki ali slabo vzdrževano, se lahko vibracije in hrup razlikujejo. To lahko znatno poveča raven izpostavljenosti v celotnem delovnem obdobju.

Pri oceni ravni izpostavljenosti vibracijam in hrupu je treba upoštevati tudi čas, ko je orodje izklopljeno ali ko teče, vendar dejansko ne opravlja dela. To lahko bistveno zmanjša raven izpostavljenosti v celotnem delovnem obdobju.

Ugotovite dodatne varnostne ukrepe za zaščito upravljavca pred učinki vibracij in/ali hrupa, kot so: vzdrževanje orodja in dodatkov, tople roke, organizacija delovnih vzorcev.

⚠ OPOZORILO! Preberite vsa varnostna opozorila in navodila, prikaze in specifikacije tega električnega orodja. Zakasnelo upoštevanje sledečih navodil lahko povzroči električni udar, požar in/ali težke poškodbe. **Vsa opozorila in napotila shranite, ker jih boste v prihodnje še potrebovali.**

VARNOSTNI NAPOTKI ZA KOSILNICO

Kosilnice ne uporabljajte v slabem vremenu, še posebej ob nevarnosti strel. Tako preprečite nevarnost, da vas zadane strela.

Pred uporabo temeljito preglejte območje uporabe kosilnice za divje živali. Stroj lahko poškoduje divje živali.

Skrbno preverite območje uporabe ter odstranite kamne, palice, veje, kosti in druge tuje. Material, ki ga odvrže kosilnica, lahko povzroči poškodbe.

Nož in rezilo pred uporabo kosilnice preverite glede obrabljenih ali poškodovanih delov. Obrabljeni ali poškodovani deli povečujejo tveganje za poškodbe.

Koš za travo redno pregledujte glede obrabe ali poškodb. Obrabljen ali poškodovan koš za travo povečuje tveganje za poškodbe.

Ne odstranjujte zaščitnih naprav. Zaščitne naprave morajo biti funkcionalne in pravilno nameščene. Sproščena, poškodovana ali nepravilno delujoča zaščitna naprava lahko povzroči poškodbe.

Vsi dovodi za hladilni zrak naj bodo čisti. Blokiranje ali umazane odprtine za dovod zraka povzročijo pregretje stroja in lahko povzročijo požar.

Pri delu s kosilnico vedno nosite nedrseče zaščitne čevlje. Stroja ne uporabljajte bos ali v odprtih čevljih. Tako boste preprečili poškodbe stopal zaradi stika z vrtljivim nožem.

Pri uporabi stroja vedno nosite dolge hlače. Gola koža povečuje tveganje za poškodbe zaradi odvrženega materiala.

Kosilnice ne uporabljajte na mokri travi. Vedno hodite, ne tečite. Tako zmanjšate nevarnost za zdrsi ali spotik in preprečite poškodbe.

Stroja ne uporabljajte na izredno strmih pobočjih. Tako zmanjšate nevarnost za izgubo nadzora, zdrsi ali spotik in preprečite poškodbe.

Pri delih na pobočju poskrbite za varno stoji in vedno delajte prečno na pobočje. Nikoli ne delajte vzdolžno na nagib pobočja in bodite izredno previdni pri zamenjavi smeri. Tako zmanjšate nevarnost za izgubo nadzora, zdrsi ali spotik in preprečite poškodbe.

Bodite še posebej previdni, ko kosilnico vlečete proti sebi. Vedno bodite pozorni na svojo okolico. Tako preprečite nevarnost spotika med uporabo stroja.

Ne dotikajte se nožev ali drugih premikajočih se delov, dokler se ti še premikajo. Tako preprečite poškodbe zaradi premikajočih se delov.

Pred odstranjevanjem ostankov od košnje ali pred čiščenjem kosilnice, se prepričajte, da so vsa stikala za vklop izklopljena

in je akumulator odstranjen. Nenamerni vklop kosilnice lahko povzroči hude telesne poškodbe.

Po trku s tujkom ali pri nenavadno močnih vibracijah, kosilnico takoj ustavite.

Odstranite akumulator in se prepričajte, da vsi premikajoči se deli mirujejo:

- Po trku s tujkom kosilnico pregledajte glede poškodb in jo po potrebi pred ponovno uporabo popravite.
- Če stroj začne nenavadno močno vibrirati, kosilnico takoj pregledajte glede poškodb in poškodovane dele zamenjajte ali popravite. Sproščene dele spet privijte.

NADALJNA VARNOSTNA IN DELOVNA OPOZORILA

Kosilnice ne uporabljajte brez pravilno nameščenega in delujočega koša za travo, nastavka za mulčenje ali izmetnega žleba. Stroj redno preverjajte glede obrabe in ga po potrebi servisirajte.

Varnostnih naprav (kot so zadnja loputa, izmetni žleb, varnostni lok itd.) ne odstranjujte in jih vzdržujte v funkcionalnem stanju.

Območje košnje pred košnjo pregledajte in odstranite tujke.

Odstranite kamne, palice, veje in druge tujke. Pazite na material, ki ga odvzre kosilnica. Predmeti, ki jih zajame nož kosilnice, lahko odletijo v stran in povzročijo hude telesne poškodbe in/ali poškodbe kosilnice.

Pri samohodnih kosilnicah kolesni pogon pred zagonom motorja izklopite.

Višine reza nikoli ne poskušajte nastaviti med delovanjem kosilnice.

Zaščitite pred vlago in ne uporabljajte na vlažni podlagi. Ne uporabljajte v dežju.

Roke in noge držite stran od nožev. Ne posegajte pod zaščito pred rezanjem in se ne zadržujte v bližini izmetnega žleba.

Izmetnega materiala ne mečite v smeri oseb. Izmetnega materiala ne praznite proti steni ali oviri. V nasprotnem primeru se lahko material odbije in prileti nazaj v upravljalca.

Pri vzvratni vožnji vedno dobro nadzorujte okolico. Ne kosite v vzvratni smeri, če ni nujno potrebno.

Vedno pazite na trdno stoji. Vodilni lok trdno držite in vedno samo hodite, nikoli ne tečite.

Izogibajte se luknjam, žlebom, grbinam ali drugim skritim virom nevarnosti. Neraven teren lahko povzroči prevrnitev stroja ali vpliva na ravnotežje in varno stoji upravljavca.

Pri prečkanju prodnatih poti, potk ali cest, rezilo izklopite.

Pred odstranjevanjem koša za travo ali pred praznjenjem izmetnega žleba izklopite motor in počakajte, da se nož popolnoma ustavi.

Delujoče kosilnice ne puščajte brez nadzora. Stroj vedno pustite na ravni površini in ga izklopite.

Pokrov držala akumulatorja med uporabo zaprite.

Pri vklopljenih LED žarometih ne gledite neposredno v svetlobo.

Nikdar ne dopuščajte, da bi otroci, osebe z omejenimi telesnimi, senzoričnimi ali duševnimi sposobnostmi ali pomankljivimi izkušnjami in znanji ali osebe, ki se s temi navodili za uporabo niso seznanile, ta stroj uporabljale. Lokalni predpisi lahko starost uporabnika omejujejo.

Pazite na predmete, ki jih odmetava rezalni del. Prisotni, še posebej otroci in živali, naj bodo med obratovanjem oddaljeni vsaj 30m od delovnega območja.

Ne uporabljajte pri slabi osvetlitvi. Uporabnik potrebuje neoviran pogled na delovno območje, da lahko prepozna morebitne nevarnosti.

Napravo pregledajte pred vsako uporabo. Preverite, ali so zapirala ali drugi deli razrahljani. Prepričajte se, da so vse zaščitne naprave in ročaji pravilno in varno pritrjeni. Pred uporabo zamenjajte vse poškodovane dele. Preverite, ali akumulator izteka.

Naprave nikakor ne spreminjajte.

Otroci ali neusposobljene osebe te naprave ne smejo uporabljati.

Pri uporabi te naprave nosite popolno zaščito za oči in sluh. Pri delih v območjih, kjer obstaja nevarnost padajočih delov, je treba nositi zaščito za glavo.

Spnite dolge lase na višino nad rameni, da preprečite zapletanje v gibljive dele.

Naprave ne uporabljajte, če ste utrujeni ali bolni ali pod vplivom alkohola, drog ali zdravil.

Pazite na varno stoji in ravnotežje. Izogibajte se nenormalni drži telesa. Raztezanje lahko povzroči izgubo ravnotežja ali stik z vročo površino.

Med vklopom motorja stroja ne nagibajte.

Pred vsemi deli na stroji odstranite izmenljivi akumulator.

Izrabljenih izmenljivih akumulatorjev ne mečite v ogenj ali v gospodinjske odpadke. Milwaukee nudi okolju prijazno odlaganje starih izmenljivih akumulatorjev; prosimo povprašajte vašega strokovnega trgovca.

Izmenljivih akumulatorjev ne hranite skupaj s kovinskimi predmeti (nevarnost kratkega stika).

Izmenljive akumulatorje sistema M18 polnite samo s polnilnimi aparati sistema M18. Ne polnite nobenih akumulatorjev iz drugih sistemov.

Pod ekstremno obremenitvijo ali ob ekstremni temperaturi iz poškodovanega izmenljivega akumulatorja lahko izteka akumulatorska tekočina. Po stiku z akumulatorsko tekočino prizadeto mesto takoj izperite z vodo in milom. Po stiku z očmi takoj najmanj 10 minut dolgo temeljito izpirajte in nemudoma obiščite zdravnika.

Opozorilo! V izogib, s kratkim stikom povzročene nevarnosti požara, poškodb ali okvar na proizvodu, orodja, izmenljivega akumulatorja ali polnilne naprave ne potaplajte v tekočine in poskrbite, da ne bo prihajalo do vdora tekočin v naprave in akumulatorje. Korozivne ali prevodne tekočine, kot so slana voda, določene kemikalije in belila ali proizvodi, ki le ta vsebujejo, lahko povzročijo kratek stik.

Delo na pobočju

Ne uporabljajte na površinah z naklonom večjim od 15°. Vedno delajte prečno in nikoli vzdolžno.

Delo na pobočju povečuje tveganje za zdrs ali spotik in lahko povzroči hude telesne poškodbe.

Uporaba na pobočju zahteva posebno previdnost. Ne kosite pobočja, kjer se ne počutite varno.

Vedno pazite na varno stoji. Zdrs ali padec lahko povzroči hude telesne poškodbe. Takoj, ko začutite, da boste izgubili ravnotežje, izpusite varnostni lok.

Pri delih na pobočju bodite izredno previdni pri zamenjavi smeri. Izogibajte se ustavljanju in zagonu na pobočju. Izogibajte se nenadni spremembi hitrosti ali smeri. Manevre obračanja izvajajte počasi in postopoma.

Na robovih pobočjih bodite še posebej previdni.

Stroja ne uporabljajte, če so pogon, krmiljenje ali stabilnost okrnjeni. Kolesa lahko zdrsnejo tudi pri izklopljenem pogonu.

Pri premikanju po pobočju navzdol imejte stroj vedno dobro pod nadzorom. Po pobočju navzdol kosilnice ne premikajte v prostem teku.

Pri delih s košem za travo bodite še posebej previdni. Težek koš za travo lahko vpliva na stabilnost stroja.

Izogibajte se luknjam, žlebom, kamnom, skritim tujkom ali grbinam, saj predstavljajo tveganje za zdrs oz. spotik. Ovine so lahko skrite v visoki travi. Odstranite predmete, kot so kamni, veje itd., ki predstavljajo nevarnost spotika ali bi jih rezilo lahko odvrгло v stran.

UPORABA V SKLADU Z NAMEBNOSTJO

Akumulatorska kosilnica je primerna samo za uporabo na prostem.

Toto zadržna náradie je určeno na kosenie trávníkov na úrovni pôdy. Pri tej kosilnice gre za ročno vodeno kosilnico z dodatnim kolesnim pogonom (samohodnim).

Kosilnico vklopite samo takrat, ko se vsa kolesa dotikajo tal. Stroja ne vlecite in ne sedite na njem.

Tega izdelka ne uporabljajte na noben drug način, kot je navedeno za namensko uporabo.

PREOSTALA TVEGANJA

Celo pri pravilni uporabi proizvoda preostalih nevarnosti ni mogoče popolnoma izključiti. Pri uporabi lahko nastopijo sledeča tveganja, zaradi česar mora upravljalec upoštevati naslednje:

- Vsled vibracij povzročene poškodbe.
- Napravo držite za temu namenu predvidene ročaje in omejite čas dela in izpostavljenosti.
- Obremenitev s hrupom lahko privede do poškodb sluha. Nosite zaščito sluha in omejite dovo izpostavljenosti.
- Vsled delcev nečistoč povzročene poškodbe oči. Nosite zmeraj zaščitna očala, močne dolge hlače, rokavice in močno obutev.
- Vdihavanje nevarnih prahov.

NAPOTKI ZA LITIJ-IONSKE AKUMULATORJE

Uporaba litij-ionskih akumulatorjev

Daljši čas neuporabljane izmenljive akumulatorje pred uporabo dopolnite.

Temperatura nad 50°C zmanjšuje zmogljivost izmenljivih akumulatorjev. Daljšemu segrevanju zaradi sonca ali ogrevanja se izogibajte.

Pazite, da ostanete priključni kontakti na polnilnem aparatu in izmenljivem akumulatorju čisti.

za optimalno življenjsko dobo je potrebno akumulatorje po uporabi do konca napolniti.

Za čim daljšo življenjsko dobo naj se akumulatorji po napolnitvi vzamejo ven iz naprave za polnjenje.

Pri skladiščenju akumulatorjev dalj kot 30 dni: Akumulator skladiščiti pri 27°C in na suhem. Akumulator skladiščiti pri 30%-50% stanja polnjenja. Akumulator spet napolniti vsakih 6 mesecev.

Preobremenitvena zaščita litij-ionskih akumulatorjev

V primeru preobremenitve akumulatorja zaradi visoke porabe toka, npr. ekstremno visokih vrtilnih momentov, nenadne zaustavitve ali kratkega stika, električno orodje 5 sekund vibrira, prikazovalnik polnjenja utripa, električno orodje pa se samodejno izklopi.

Za ponoven vklop izpusite pritisno stikalo in nato znova vklopite. Pod ekstremnimi obremenitvami se akumulator premočno segreva. V tem primeru utripajo vse lučke prikazovalnika polnjenja dokler se akumulator ne ohladi. Za tem, ko prikazovalnik polnjenja ugasne lahko z delom nadaljujemo.

Transport litij-ionskih akumulatorjev

Litij-ionski akumulatorji so podvrženi zakonskim določbam transporta nevarnih snovi.

Transport teh akumulatorjev se mora izvajati upoštevajoč lokalne, nacionalne in mednarodne predpise in določbe.

- Potrošniki lahko te akumulatorje še nadalje transportirajo po cesti.
- Komerčni transport litij-ionskih akumulatorjev s strani špediterskih podjetij je potrjen določbam transporta nevarnih snovi. Priprava opreme in transporta se lahko vrši izključno s strani ustrezno izšolanih oseb. Celoten proces je potrebno strokovno spremljati.

Pri transportu akumulatorjev je potrebno upoštevati sledeče točke:

- V izogib kratkim stikom zagotovite, da bodo kontakti zaščiteni in izolirani.
- Bodite pozorni na to, da paket akumulatorja v notranjosti embalaže ne bo mogel zdrsniti.
- Poškodovanih ali iztekajočih akumulatorjev ni dovoljeno transportirati.

Za nadaljnja navodila se obrnite na vaše špeditersko podjetje.

OPIS DELOVANJA

1. Zadnja loputa
2. Zadnji ročaj
3. Prikaz stanja polnitve
4. Nastavitev višine
5. Predal za akumulator
6. Sprednji ročaj
7. LED žarometi
8. Rezalna glava
9. Tipka za zagon rezalne glave/noža
10. Prestavno stikalo za vklop/izklop kolesnega pogona in uravnavanje hitrosti
11. Vodilni lok
12. Varnostni lok
13. Uravnavanje hitrosti kolesnega pogona
14. Tipka za število vrtljajev noža počasi/hitro
15. Tipka za vklop/izklop LED žarometov
16. Pritrdilnik vodilnega loka
17. Nastavitev pritrdilnega loka
18. Koš za travo
19. Zadnji izmetni žleb
20. Nastavek za mulčenje

SPLOŠNI NAPOTKI

Čas delovanja akumulatorja je odvisen od stanja, dolžine in gostote trave. Višino reza kosilnice nastavite na trenutno stanje trave.

Za optimalne rezultate vedno odrežite največ eno tretjino dolžine stebela.

- Pri košnji visoke trave zmanjšajte hitrost, da dosežete največjo učinkovitost košnje in omogočite izmet pokošene trave.
- Ne kosite mokre trave. V nasprotnem primeru se trava prime spodnje strani krova in ne more biti ujeta oz. izvržena.
- Sveža ali debela trava po možnosti zahteva višjo višino reza.
- Če želite pokošeno travo ujeti, snemite nastavek za mulčenje in namestite koš za travo. Pazite na to, da je zgornji pokrov pravilno zaprt. Koš za travo redno praznite, saj se v nasprotnem primeru izmetni žleb zamaši s travo.
- Če želite pokošeno travo za gnojenje pustiti na trati, vstavite nastavek za mulčenje in zaprite zgornji pokrov, da prekrijete izmetni žleb. V tem primeru koš za travo ni potreben.
- Kosilnica najbolje deluje, če jo potiskate proti naprej oz. teče proti naprej.
- Višja je višina reza, toliko krajši je čas delovanja akumulatorja.

Odpravljanje blokad

- Izklopite kosilnico in odstranite akumulator. Prepričajte se, da vsi premikajoči se deli mirujejo.
- Za preverjanje oz. odpravo blokade vedno nosite trpežne zaščitne rokavice.
- Noži so zelo ostri, oster predmet pa lahko povzroči tudi blokado.
- Odstranite koš za travo in previdno poiščite blokado ter jo odstranite.
- Izmetni žleb preverite glede zamašitev in jo odstranite.
- Kosilnico naginite na stran in preverite spodnjo stran ter območje okrog noža. Morebitne blokade previdno odstranite.

Upošteвайте, da se lahko nož med čiščenjem vrti.

PREVAŽANJE IN SKLADIŠČENJE

Pri dviganju ali nošnji kosilnice naj vam pomaga druga oseba. Kosilnica je zelo težka. Pri dviganju pazite na varno držo, ki varuje hrbtenico.

Ustavite napravo in pustite, da se ohladi, preden jo shranite ali prevažate. Iz izdelka odstranite baterijo.

Očistite vse tujke z izdelka. Shranite jo na suhem in dobro prezračevanem mestu, ki ni na dosegu otrok. Hranite proč od jedkih sredstev, kot so kemikalije za vrtnarjenje in soli za odmrzovanje. Ne shranjujte na prostem.

Pri prevažanju v vozilih motorno žago zavarujte pred premikanjem ali padci, da preprečite poškodbe oseb ali stroja.

DODATNA OPREMA

Milwaukee št. art.	Del
4932 4798 18	NOŽ 21IN/ 53 CM
4932 4798 19	NOŽ HP 21IN/ 53 CM
4932 4798 21	POKROV 21IN/ 53 CM

VZDRŽEVANJE

V rednih presledkih preverite, da so nož in vsi pritrdilni in nastavitveni vijaki trdno pritrjeni.

Redno preverjajte koš za travo in ga v primeru pojava obrabe ali poškodbe zamenjajte z novim.

Kosilnice ne umivajte s cevjo za vodo, da v stroj ali električne priključke ne pride voda.

Pred vzdrževanjem, montažo, nastavljanjem, čiščenjem in ob neuporabi akumulator odstranite.

Kosilnico redno servisirajte. Za optimalne rezultate in varno delo naj bodo rezila noža vedno ostra in čista.

Uporabljajte samo originalne nadomestne nože podjetja MILWAUKEE.

Pri negi nožev bodite zelo previdni. Ovijte nož/-e ali nosite rokavice. Poškodovane nože je treba zamenjati. Nožev ne poskušajte popravljati ali spreminjati.

Uporabljajte samo originalne proizvajalčeve nadomestne dele, dodatno opremo in priključke. V nasprotnem primeru lahko povzročite morebitne poškodbe, prispevate k slabemu delovanju in lahko razveljavite garancijo.

Top nož na obeh straneh enakomerno nabrusite, da zagotovite centričnost vrtenja.


Temeljito očistite nož in preverite centričnost vrtenja. V ta namen v srednjo odprtino vstavite tanek žebelj in nož vodoravno zavrtite na njem. Žebelj mora prav tako biti v vodoravnem položaju. Če centričnost vrtenja ni zagotovljena, na težji strani oz. strani, ki visi navzdol, pobrusite del materiala, dokler ni zagotovljena centričnost vrtenja. Centričnost vrtenja je zagotovljena, ko se nož enakomerno vrti, brez da bi na eni strani visel.

Ukrivljene ali poškodovane nože zamenjajte. Neuravnotežen nož povzroča vibracije in lahko povzroči poškodbe kosilnice ali telesne poškodbe.

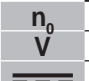






Uporabljajte samo Milwaukee pribor in Milwaukee nadomestne dele. Poskrbite, da sestavne dele, katerih zamenjava ni opisana, zamenjajo v Milwaukee servisni službi (upoštevajte brošuro Garancija aslovi servisnih služb).

Po potrebi je mogoče pri vašem servisnem mestu ali neposredno pri Techtronic Industries GmbH, Max-Eyth-Straße 10, 71364 Winnenden, Germany, naročiti eksplozijsko risbo naprave ob navedbi tipa stroja in na tablici navedene šestmestne številke.

SIMBOLI

	Prosimo, da pred uporabo pozorno preberete to navodilo za uporabo.
	POZOR! OPOZORILO! NEVARNO!
	Pred vsemi deli na stroji odstranite izmenljivi akumulator.
	Pri delu s strojem vedno nosite zaščitna očala.
	Nosite zaščito za sluh!
	Nositi zaščitne rokavice
	Nosite dolge hlače
	Nosite zaščitne rokavice!
	Pred uporabo morate prebrati navodila za uporabo in jih razumeti. Upošteвайте vsa opozorila in varnostne napotke.
	
	OPOZORILO – Pazite na odvržen material – Osebe naj se ne nahajajo v bližini.
	
	OPOZORILO – Roke in noge držite stran od nožev. Pred vzdrževalnimi deli akumulator odstranite.
	
	POZOR! - Nevarnost dvigovanja. Lahko povzročijo poškodbe. Ne glejte v vklopljen svetlobni vir.
	
	NEVARNOST – Roke in noge držite stran.
	Nevarnost zmečkanja

	Zavarujte pred dežjem.
	Vedno delajte prečno in nikoli vzdolžno. Ne uporabljate na površinah z naklonom večjim od 15°.
	Ne kosite v dežju ali vlažnem vremenu.
	Kosilnico dvigujte ali nosite v dvoje. Pri dviganju pazite na varno držo, ki varuje hrbtenico.
	Zagotovljena raven zvočne moči znaša 96 dB.
	Pozor! Nevarnost električnega udara.
	Kosilnice ne umivajte s cevjo za vodo, da v stroj ali električne priključke ne pride voda.
	Tipka za zagon rezalne glave.
	Tipka za število vrtljajev noža počasi/hitro.
	Tipka za vklop/izklop žarometov.
	zgornja najv. hitrost
	spodnja najv. hitrost
	Potrebna sta dva akumulatorja M18.
	Oprema – ni vsebovana v obsegu dobave, priporočeno dopolnilo iz programa opreme.
	Odpadnih baterij, odpadne električne in elektronske opreme ne odstranjujte kot nesortirani komunalni odpadki. Odpadne baterije ter odpadno električno in elektronsko opremo je treba zbirati ločeno. Odpadne baterije, odpadne akumulatorje in svetlobne vire je treba odstraniti iz opreme. Za nasvet glede recikliranja in zbirnih mest se obrnite na lokalno oblast ali trgovca. V skladu z lokalnimi predpisi so lahko trgovci na drobno obvezani, da morajo brezplačno vzeti nazaj odpadne baterije ter odpadno električno in elektronsko opremo. Vaš prispevek k ponovni uporabi in recikliranju odpadnih baterij ter odpadne električne in elektronske opreme pomaga pri zmanjševanju povpraševanja po surovinah. Odpadne baterije, še posebej tiste, ki vsebujejo litij, ter odpadna električna in elektronska oprema vsebujejo dragocene materiale, primerne za recikliranje, ki imajo lahko, če niso odstranjeni na okolju prijazen način, škodljive posledice za okolje in zdravje ljudi. Z odpadne opreme izbrišite osebne podatke, če obstajajo.

	Število vrtljajev v prostem teku
	Napetost
	Enosmerni tok
	Evropska oznaka za združljivost
	Britanska oznaka o skladnosti
	Ukrajinska oznaka za združljivost
	Evrazijska oznaka za združljivost

TEHNIČKI PODACI	M18 F2LM53
Vrsta izvedbe	Samovozeća kosilica za tratinu s akumulatorom
Broj proizvodnje	4913 03 01 XXXXX MJJJJ
Napon baterije za zamjenu	36 V (2 x 18 V) ---
Broj okretaja noža sporo/brzo	2800 / 3300 min ⁻¹
Brzina u samovoznom modusu	
Stupanj 1	0 – 2,5 km/h
Stupanj 2	0 – 3,5 km/h
Stupanj 3	0 – 4,5 km/h
Stupanj 4	0 – 5,5 km/h
Stupanj 5	0 – 6,5 km/h
Širina rezanja	533 mm
Područje visine rezanja	25 - 100 mm
Kapacitet košare hvatanja trave	70 l
Težina po EPTA-proceduri 01/2014 (12,0 Ah)	38,5 kg
Zaštitna klasa	IPX4
Preporučena temperatura okoline kod rada	-18...+50 °C
Preporučeni tipovi akumulatora	2 x M18 HB12
Preporučeni punjači	M12-18...; M1418C6

Informacije o buci

Mjerne vrijednosti utvrđene odgovarajuće EN 62841.

A-ocijenjeni nivo buke aparata iznosi tipično:

Nivo pritiška zvuka / Nesigurnost K	75,8 dB(A) / 3 dB(A)
Nivo učinka zvuka / Nesigurnost K	93,3 dB(A) / 3 dB(A)

Nosite zaštitu za sluh.

Informacije o vibracijama: Ukupne vrijednosti vibracije (Vektor suma tri smjera) su odmjerene odgovarajuće EN 62841.

Vrijednost emisije vibracije a _v / Nesigurnost K	12,7 m/s ² / 1,5 m/s ²
---	--

UPOZORENIE!

Razine emisije vibracija i buke navedena u ovom informacijskom listu izmjerene su u skladu sa standardiziranim ispitom koji propisuje EN 62841 i mogu se upotrebljavati za međusobnu usporedbu alata. Također se mogu upotrebljavati za prethodnu procjenu izloženosti.

Navedene razine emisija vibracija i buke predstavljaju glavnu svrhu primjene alata. Međutim, ako se alat upotrebljava u druge svrhe, s drugim priborom ili se ne održava dovoljno, emisije vibracija i buke mogu biti drukčije. To može značajno povećati razinu izloženosti tijekom cjelokupna razdoblja rada.

Procjena razine izloženosti vibracijama i buci također bi u obzir trebala uzeti razdoblja tijekom kojih je alat isključen ili kada je uključen, no njime se ne obavljaju nikakav rad. Time se značajno može smanjiti razina izloženosti tijekom cjelokupna razdoblja rada.

Utvrđite dodatne sigurnosne mjere kako biste zaštitili rukovatelja od ovih učinaka vibracija i/ili buke, primjerice: održavanje alata i pribora, osiguravanje da ruke budu tople, organizacija obrazaca rada.

UPOZORENIE! Treba pročitati sve napomene o sigurnosti, upute, prikaze i specifikacije za ovaj električni alat. Propusti kod pridržavanja sljedećih uputa može uzrokovati strujni udar, požar i/ili teške ozljede. **Sačuvajte sve napomene o sigurnosti i upute za buduću primjenu.**

SIGURNOSNE UPUTE ZA KOSILICU ZA TRATINU

Kosilicu za tratinu ne koristiti po lošem vremenu, prije svega na kada prijeti opasnost od udara groma. Tako izbjegavajte opasnost, biti pogođeni gromom.

Područje uporabe kosilice za tratinu temeljito provjeriti u svezi divljih životinja. Divlje životinje bi strojem mogle biti povrijeđene.

Područje korištenja brižljivo provjeriti i odstraniti kamenje, palice, žice, kosti i ostala strana tijela. Odbačeni materijal može prouzročiti ozljede.

Nož i rezački mehanizam prije korištenja kosilice za tratinu provjeriti u svezi pohabanih ili oštećenih dijelova. Pohabani ili oštećeni dijelovi povećavaju rizik ozljeđivanja.

Košaru za hvatanje trave redovito provjeravati u svezi habanja ili istrošenosti. Istrošena ili oštećena košara povećava rizik ozljeđivanja.

Zaštitne naprave ne odstraniti. Zaštitne naprave moraju biti funkcionalno sposobne i pravilno montirane. Jedna oštećena

ili nepravilno funkcionirajuća zaštitna naprava može prouzročiti ozljede.

Sve ulaze rashladnog zraka držati čistima. Blokiranje ili prljavi otvori ulaza zraka vode do pregrijavanja stroja i mogu izazvati požar.

Kod rada sa kosilicom za tratinu uvijek nositi protuklizne sigurnosne cipele. Stroj ne poganjati bosonog ili sa otvorenim cipelama. Time izbjegavajte ozljede nogu kontaktom sa rotirajućim nožem.

Kod pogona stroja uvijek nositi duge hlače. Gola koža povećava rizik od ozljeđivanja odbačenim materijalom.

Kosilicu za tratinu ne koristiti po mokroj travi. Uvijek hodati, nikada ne trčati. Tako smanjujete rizik od klizanja i pada i izbjegavate ozljede.

Stroj nikada ne koristiti na ekstremno strmim nagibima. Tako smanjujete gubitak kontrole i rizika od klizanja i pada i izbjegavate ozljede.

Kod rada na strmini paziti na sigurno stajanje i uvijek raditi poprečno po strmini. Ne nikada raditi uzdužno prema nagibu strmine i uvijek biti ekstremno oprezan kod promjene smjera. Tako smanjujete gubitak kontrole, rizik od klizanja i pada i izbjegavate ozljede.

Posebno budite oprezni, kada kosilicu za tratinu vučete u Vašem smjeru. Pazite uvijek na Vašu okolinu. Time smanjujete opasnost od spoticanja za vrijeme rada.

Nožve i druge opasne pokretne dijelove ne dodirivati dok su

oni još u pokretu. Time smanjujete rizik od ozljeda sa pokretnim dijelovima.

Prije otklanjanja ostataka rezanja i prije radova čišćenja na kosilici za tratinu uvjeriti se, da su sve sklopke uključene isključene a akumu lator izvješen. Nenamjerno uključivanje kosilice za tratinu može izazvati teške ozljede.

Poslije kolizije s nekim stranim tijelom ili kod neobično jakih vibracija, kosilicu za tratinu smjesta zaustaviti. Akumulator odstraniti i uvjeriti se, da svi pokretni dijelovi miruju:

- Poslije kolizije sa stranim tijelom kosilicu za tratinu provjeriti u svezi oštećenja i po potrebi prije ponovnog puštanja u rad popraviti.
- Ako stroj počne neobično jak vibrirati, kosilicu za tratinu smjesta provjeriti u svezi oštećenja i oštećene dijelove promijeniti ili popraviti. Olabavljene dijelove opet pričvrstiti.

OSTALE SIGURNOSNE I RADNE UPUTE

Kosilicu za tratinu ne koristiti bez pravilno instalirane i funkcionirajuće košare za hvatanje trave, umetka za sjecanje i otvora za izbacivanje. Stroj redovito provjeravati u svezi pojava habanja i po potrebi obnoviti.

Sigurnosne naprave (kao stražnja zaklopka, otvor za izbacivanje, sigurnosni stremen itd.) ne odstraniti i držati pripravno za funkciju.

Područje košenja prije košenja kontrolirati u svezi stranih tijela i ove odstraniti. Kamenje, palice, žice, kosti i ostala strana tijela odstraniti. Paziti na odbačeni materijal. S nožem kosilice za tratinu zahvaćeni objekti mogu biti odbačeni i prouzročiti teške ozljede i/ili oštećenja na kosilici.

Kod samovoznih kosilica za tratinu pogon kotača prije startanja motora isključiti.

Nemojte nikada probati, visinu rezanja podešavati kod kosilice u radu.

Štititi protiv vode i ne koristiti na mokroj podlozi. Ne koristiti po kiši.

Ruke i noge držati udaljenima od noževa. Ne sezati ispod zaštite rezanja i uvijek biti udaljen od otvora za izbacivanje.

Izbačeni materijal ne izbacivati u smjeru osoba. Izbačeni materijal ne istresti prema zidu ili nekim zaprekama. Inače bi materijal mogao biti odbačen i pasti nazad na poslužioaca.

Kod vožnje unazad se put vožnje mora uvijek kontrolirati. Ne kositi unazad ako to nije apsolutno potrebno.

Uvijek paziti na sigurno stajanje. Vođeći stremen uvijek čvrsto držati i uvijek hodati, nikada ne trčati.

Izbjegavajte rupe, brazde, valovita tla i ostale skrivene izvore opasnosti. Neravni teren može izazvati prevrtanje stroja ili oštetiti ravnotežu i sigurno stajanje poslužioaca.

Kod prelaženja preko ulaza od šljunka, puteva ili cesta, mehanizam rezanja isključiti.

Prije odstranjivanja košare za hvatanje i prije pražnjenja otvora izbacivanja, motor ugasiti i pričekati da nož u potpunosti miruje.

Kosilicu za tratinu koja radi ne ostaviti bez nadzora. Stroj uvijek postaviti na jednu ravnu površinu i ugasiti ga.

Poklopac prihvat akumulatora za vrijeme korištenja zatvoriti.

Kod upaljenih LED-farova ne gledati direktno u svjetlo.

Nikada ne dozvoliti da djeca, osobe sa ograničenom tjelesnom, senzornom ili duševnom sposobnošću ili sa nedovoljnim iskustvom i znanjem ili osobe koje nisu upoznate sa ovom uputom za rad koriste ovaj stroj. Lokalni propisi mogu ograničiti starosnu dob poslužioaca.

Čuvajte se odbačenih premeta od flaksa. Držite sve promatrače, naročito djecu i kućne ljubimce na udaljenosti ne manjoj od 30 m od radnog područja.

Ne koristiti na slaboj rasvjeti. Korisniku je potreban pregled bez zapreka na radno područje, kako bi spoznao moguće opasnosti.

Pregledajte napravu prije svake uporabe. Provjerite da li su zatvarači i drugi dijelovi labavi. Uvjerite se da su sva zaštitna uređenja i drške pravilno i sigurno pričvršćene. Prije uporabe promijenite sve oštećene dijelove. Provjerite da li akumulator

propušta.

Na napravi nemojte poduzimati nikakve promjene.

Djeca i nepodučene osobe ovu napravu ne smiju koristiti.

Kod rada ove naprave nosite kompletnu zaštitu za oči i sluh. Kod radova na područjima, na kojima postoji opasnost od padajućih dijelova, se mora nositi zaštitna glave.

Osigurajte dugu kosu tako da ne bude dulja od ramena kako bi se izbjeglo zapetljavanje s pokretnim dijelovima pile.

Nemojte raditi s ovom napravom ako ste umorni ili bolesni ili pod utjecajem alkohola, droga ili lijekova.

Paziti na sigurno stajanje i ravnotežu. Izbjegavajte abnormalno držanje tijela. Prenaprezanje može dovesti do gubitka ravnoteže i do dodirivanja vrućih površina.

Nemojte naginjati stroj prilikom uključivanja motora.

Prije svih radova na stroju izvaditi bateriju za zamjenu.

Istrošene baterije za zamjenu ne bacati u vatru ili u kućno smeće. Milwaukee nudi mogućnost uklanjanja starih baterija odgovarajuće okolini. Milwaukee nudi mogućnost uklanjanja starih baterija odgovarajuće okolini; upitajte molimo Vašeg stručnog trgovca.

Baterije za zamjenu ne čuvati skupa sa metalnim predmetima (opasnost od kratkog spoja).

Baterije sistema M18 puniti samo sa uređajem za punjenje sistema M18. Ne puniti baterije iz drugih sistema.

Pod ekstremnim opterećenjem ili ekstremne temperature može iz oštećenih baterija iscuriti baterijska tekućina. Kod dodira sa baterijskom tekućinom odmah isprati sa vodom i sapunom. Kod kontakta sa očima odmah najmanje 10 minuta temeljno isprati i odmah potražiti liječnika.

Upozorenje! Zbog izbjegavanja opasnosti od požara jednim kratkim spojem, opasnosti od ozljeda ili oštećenja proizvoda, alat, izmjenjivi akumulator ili napravu za punjenje ne uronjavati u tekućine i pobrinute se za to, da u uređaje ili akumulator ne prodiru nikakve tekućine. Korozirajuće ili vodljive tekućine kao slana voda, određene kemikalije i sredstva za bijeljenje ili proozvodi koji sadrže sredstva bijeljenja, mogu prouzročiti kratak spoj.

Rad na padini

Ne koristiti na površinama s nagibom od preko 15°. Uvijek raditi poprečno i nikada uzdužno na padinu.

Radovi na padini povećavaju rizik od klizanja i pada i mogu dovesti do teških ozljeda.

Korištenje na padini zahtijeva poseban oprez. Nemojte nikada kositi na nekoj padini, na kojoj se ne osjećate sigurnim.

Pazite uvijek na sigurno stajanje. Oklizavanje ili pad mogu dovesti do teških ozljeda. Sigurnosni stremen odmah ispusite ako osjećate, da vam prijeti gubitak ravnoteže.

Budite prilikom rada na padini ekstremno oprezni kod promjene smjera. Izbjegavajte pokretanja i zaustavljanja na padini. Izbjegavajte nagle promjene brzine i smjera kretanja. Manevar okretanja izvodite polako i korak po korak.

Na rubovima strmina budite posebno oprezni.

Stroj nemojte koristiti ako su pogon, upravljanje i stabilnost oštećene. Kotači bi i kod isključenog pogona mogli klizati.

Držite stroj na padini uvijek dobro pod kontrolom. U praznom hodu ne voziti dolje po padini.

Kod rada sa košarom za hvatanje trave budite uvijek posebno oprezni. Teška košara za hvatanje trave može utjecati na stabilnost stroja.

Izbjegavajte rupe, brazde, kamenje, skrivena strana tijela ili neravnine tla, jer one predstavljaju rizik od klizanja odn. spoticanja. Zapreke mogu biti skrivene visokom travom. Odstranite predmete kao kamenje, grane itd., koji predstavljaju zamke spoticanja ili koje bi kroz rezački mehanizam mogle biti odbačene.

PROPISNA UPOTREBA

Akumulatorska kosilica za tratinu je prikladna samo za rad na vanjskom području.

Vrtni uređaj namijenjen je košenju travnjaka na visini tla. Radi se o ručno vođenoj kosilici za tratinu s dodatnim pogonom kotača (samovožno).

Kosilicu za tratinu uključiti samo kada svi kotači dodiruju tlo. Na stroju ne vući i ne sjediti.

Ova naprava se smije koristiti samo na propisani način, kao što je navedeno.

OSTATAK RIZIKA

Isto i kod propisne uporabe proizvoda se preostale opasnosti ne mogu potpuno isključiti. Kod uporabe mogu nastupiti sljedeći rizici, tako da poslužioc treba sljedeće uzeti u obzir:

- Vibracijama prouzročene ozljede. Uređaj držite na za to predviđenim drškama i ograničite radno vrijeme i vrijeme ekspozicije.
- Oprećenje bukom može dovesti do oštećenja sluha. Nosite zaštitu sluha i ograničite trajanje ekspozicije.
- Česticama prljavštine prouzročene ozljede oči. Nosite uvijek zaštitne naočale, zatvorene duge hlače, rukavice i zatvorene cipele.
- Udisanje otrovnih prašina.

UPUTE ZA LI-ION-AKUMULATORE

Korištenje Li-Ion-akumulatora

Rezervne akumulatore koji se duže vremena ne koriste, prije upotrebe nadopuniti.

Temperatura od preko 50°C smanjuje snagu rezervnih akumulatora. Duže zagrijavanje suncem ili grijanjem izbjegavati.

Priključne kontakte na uređaju za punjenje i baterijama držati čistima.

Za optimalni vijek trajanja se akumulatori poslije upotrebe moraju sasvim napuniti.

Za što moguće duži vijek trajanja, akumulatori se nakon punjenja moraju odstraniti iz punjača.

Kod skladištenja akumulatora duže od 30 dana: Akumulator skladištiti na suhom kod ca. 27°C. Akumulator skladištiti kod ca. 30%-50% stanja punjenja. Akumulator ponovno napuniti svakih 6 mjeseci.

Zaštita od preopterećenja akumulatora kod Li-Ion-akumulatora

Kod preopterećenja akumulatora kroz vrlo visoku potrošnju struje, npr. ekstremno visoki zakretni momenti, električni alat vibrira za vrijeme od 5 sekundi, pokazivač punjenja treperi i električni alat se samostalno isključuje.

Za ponovno uključivanje ispustiti okidač sklopke i zatim ponovno uključiti. Pod ekstremnim opterećenjima se akumulator prejako zagrije. U tome slučaju prepere sve lampice pokazivača punjenja, sve dok se akumulator ne ohladi. Poslije gašenja pokazivača punjenja se može nastaviti sa radom.

Transport Li-Ion-akumulatora

Litijske-ionske baterije spadaju pod zakonske odredbe u svezi transporta opasne robe.

Prijevoz ovih baterija mora uslijediti uz poštivanje lokalnih, nacionalnih i internacionalnih propisa i odredaba.

- Korisnici mogu bez ustručavanja ove baterije transportirati po cestama.
- Kommercijalni transport litijsko-ionskih baterija od strane transportnih poduzeća spada pod odredbe o transportu opasne robe. Opremičke priprave i transport smiju izvoditi isključivo odgovarajuće školovane osobe. Kompletni proces se mora pratiti na stručan način.

Kod transporta baterija se moraju poštivati sljedeće točke:

- Uvjerite se da su kontakti zaštićeni i izolirani kako bi se izbjegli kratki spojevi.
- Pazite na to, da blok baterija unutar pakiranja ne može proklizavati.
- Oštećene ili iscurjele baterije se ne smiju transportirati.

U svezi ostalih uputa obratite se vašem prijevoznom poduzeću.

OPIS FUNKCIJE

- Stražnja zaklopka
- Stražnja drška
- Prikaz stanja punjenja
- Podošavanje visine
- Okno akumulatora
- Prednja drška
- LED-reflektor
- Rezački mehanizam
- Tipka rezački mehanizam/Stroj startati
- Klizne sklopke pogona kotača uklj./siklj. i reguliranje brzine
- Vodeća poluga
- Sigurnosni stremen
- Reguliranje brzine pogona kotača
- Tipka broj okretaja noža sporo / brzo
- Tipka LED-reflektor uklj./isklj.
- Utvrdivač vodećeg stremena
- Podošavanje vodećeg stremena
- Košara za hvatanje trave
- Stražnji otvor izbacivanja
- Umetak za sjecanje

OPĆE UPUTE

Vrijeme rada akumulatora zavisi o stanju, dužini i gustoći trave. Visinu rezanja kosilice za tratinu podesite na aktualno stanje trave.

Za optimalne rezultate odrezati uvijek maksimalno jednu trećinu dužine travke.

- Kod košenja visoke trave smanjiti brzinu, kako bi se postigao maksimalni učinak košenja i da bi se omogućilo izbacivanje rezanog materijala.
- Ne kositi mokru travu. Inače se rezani materijal lijepi na donjoj pokrivnoj strani i ne može se zahvatiti odn. izbacivati.
- Svježja ili debela trava zahtjeva po mogućnosti veću visinu rezanja.
- Ako rezani materijal želite hvatati, skinite umetak za sjecanje i postavite košaru za hvatanje trave. Pazite na to, da gornja zaklopka bude pravilno zatvorena. Košaru za hvatanjetrave praznite redovito, inače bi se otvor za izbacivanje mogao zapušiti s rezanim materijalom.
- Ako rezanu travu želite ostaviti za gnojenje, umetnite umetak za sjecanje i zatvorite gornju zaklopku, kako bi otvor za izbacivanje bio pokriven. U tome slučaju nije potrebna košara za hvatanje.
- Kosilica za tratinu radi najbolje, ako se gura odn. vozi unaprijed.
- Što višja je visina reza, to je duže vrijeme rada akumulatora.

Otklanjanje blokiranja

- Kosilicu za tratinu ugasi i akumulator odstraniti. Uvjeriti se da svi pokretni dijelovi miruju.
- Kod kontrola odn. Otklanjanja blokiranja uvijek nositi teške zaštitne rukavice.
- Noževi su vrlo oštri a i blokiranje bi moglo biti uzrokovano nekim objektom oštrih rubova.
- Košaru za hvatanje trave skinuti i oprezno tražiti blokiranja i ove otkloniti.
- Otvor za izbacivanje kontrolirati u svezi zapušnja i ove otkloniti.
- Koslicu za tratinu poleći na stranu i donju stranu na području oko noža kontrolirati. Moguća blokiranja oprezno odstraniti. Pazite da se nož za vrijeme čišćenja ne može okretati.

TRANSPORT I SKLADIŠTENJE

Kod dizanja i nošenja kosilice za tratinu potražite pomoć jedne druge osobe. Kosilica za tratinu je vrlo teška. Kod dizanja pazite na sigurno stajanje, štedljivo za leđa.

Zaustavite uređaj i omogućite mu da se ohladi prije skladištenja ili prijevoza. Uklonite bateriju iz uređaja.

Očistite svaki strani materijal s uređaja. Skladištite ga na suhom i dobro ventiliranom mjestu koje nije pristupačno djeci. Nemojte ju ostavljati u blizini korozivnih agenasa kao ni vrtnih kemijskih proizvoda i soli za odmrzavanje. Ne ostavljajte na otvorenom.

Prilikom prijevoza u vozilima osigurajte pilu od pada kako bi se izbjegle ozljede ljudi ili oštećenja stroja.

PRIBOR

Milwaukee Art.-br.	Dio
4932 4798 18	NOŽ 21IN/ 53 CM
4932 4798 19	NOŽ HP 21IN/ 53 CM
4932 4798 21	HAUBA 21IN/ 53 CM

ODRŽAVANJE

Kontrolirajte u redovitim intervalima, da su nož i svi pričvrtni vijci za namještanje čvrsto stegnuti.

Provjerite košaru za hvatanje trave redovito i promijenite ovu u slučaju habanja ili pojava istrošenosti jednom novom.

Kosilicu za tratinu ne štrcati vodom, kako voda ne bi dospjela u stroj ili na električne priključke.

Odstranite prije održavanja, montaže, podešavanja, čišćenja i kod neuporabe akumulator.

Držite kosilicu za tratinu uvijek brižljivo održavanu. Za optimalne rezultate i siguran rad oštice noža uvijek držati ostrima i čistima. Primijenite samo originalne rezervne noževe od MILWAUKEE-a.

Budite prilikom njege noža uvijek vrlo oprezni. Nož zamotajte ili nosite zaštitne rukavice. Oštećene noževe promijenite. Nemojte pokušavati noževe popravljati ili promijeniti.

Koristite samo originalne zamjenske dijelove, pribor i dodatke proizvođača. Propust da to učinite može uzrokovati moguću ozljedu, može pridonijeti lošem radu i može poništiti vaše jamstvo.

Jedan tupi nož na obostrano naoštiti, kako ne bi nepravilno radili.

Nož čistite temeljito i provjerite njegov pravilni rad. K tome umetnite jednu tanku iglu u srednji otvor i nož vrtite na tome okomito. Igla bi se isto tako morala nalaziti na okomitoj poziciji Ako nož ne radi pravilno, na težoj odn. niže visećoj strani otkloniti daljnji materijal, sve dok nož ne radi pravilno. Nož radi pravilno, kada se ravnomjerno vrti, bez da s jedne strane visi niže.

Presavijene ili oštećene noževe promijeniti. Neki neuravnoteženi nož uzrokuje vibracije i može izazvati oštećenja kosilice ili prouzročiti ozljede.

Primijeniti samo Milwaukee opremu i Milwaukee rezervne dijelove. Sastavne dijelove, čija zamjena nije opisana, dati zamijeniti kod jedne od Milwaukee servisnih službi (poštivati brošuru Garancija/ Adrese servisa).

Po potrebi se crtež pojedinih dijelova aparata uz navođenje podataka o tipu stroja i šestznamenastog broja na pločici snage može zatražiti kod vašeg servisa ili direktno kod Techtronic Industries GmbH, Max-Eyth-Straße 10, 71364 Winnenden, Njemačka.

SIMBOLI

	Molimo da pažljivo pročitate uputu o upotrebi prije puštanja u rad.
	PAŽNJA! UPOZORENJE! OPASNOST!
	Prije svih radova na stroju izvaditi bateriju za zamjenu.
	Kod radova na stroju uvijek nositi zaštitne naočale.
	Nositi zaštitu sluha!
	Nositi zaštitne rukavice!
	Nositi duge hlače
	Nositi sigurnosne cipele!
	Prije korištenja pročitati i razumijeti uputu za posluživanje. Poštivati sva upozorenja i sigurnosne upute.
	UPOZORENJE – Paziti na odbačeni materijal - Unaokolo stojeće osobe udaljiti.
	UPOZORENJE – Ruke i noge držati udaljeno od noževa. Prije radova održavanja izvaditi akumulator.
	PAŽNJA! - Opasnost od dizanja. Može rezultirati ozljedom. Ne gledati u uključeni izvor svjetla.
	OPASNOST – Ruke i noge držati udaljeno.
	Opasnost od nagnječenja

	Čuvati protiv kiše.
	Uvijek raditi poprečno i nikada uzdužno po nagibu. Ne primijeniti na površinama sa jednim nagibom od preko 15°.
	Ne kositi po kiši i vlažnom vremenu.
	Kosilicu za tratinu udvoje dizati ili nositi. Pazite kod dizanja na sigurno stajanje koje šteti leđa.
	Garantirani nivo buke iznosi 96 dB.
	Pozor! Opasnost od električnog udara.
	Kosilicu za tratinu štrecati gumenim crijevom, kako voda ne bi prodrla u stroj ili električne priključke.
	Tipka rezački mehanizam startati
	Tipka broj okretaja noža sporo/brzo.
	Tipka reflektor UKLJ/ISKLJ.
	veća max. brzina
	niža max. brzina.
	Potrebna su dva M18-Akumulatora.
	Oprema - u opsegu isporuke nije sadržana, preporučena dopuna iz promgrama opreme.
	Stare baterije, električni i elektronički uređaji se ne smiju zbrinjavati skupa sa kućnim smećem. Stare baterije, električni i elektronički uređaji se moraju odvojeno skupljati i zbrinuti. Prije zbrinjavanja odstranite stare baterije, stare akumulatore i rasvjetna sredstva iz uređaja. Raspitajte se kod mjesnih vlasti ili kod Vašeg stručnog trgovca o mjestima recikliranja i mjestima skupljanja. Zavisno o mjesnim odredbama stručni trgovci mogu biti obvezatni, stare baterije, i električne i elektroničke stare uređaje besplatno uzeti nazad. Doprinesite kroz ponovnu primjenu i recikliranje Vaših starih baterija, električnih i elektronskih uređajatom, da se potreba za sirovinama smanji. Stare baterije (prije svega litij-ionske baterije, električne i elektronske stare uređaje sadrže dragocjene, ponovno uporabljive materijale, kojie bi kod zbrinjavanja protivno očuvanju okoline mogli imati negativne posljedice za okolinu i Vaše zdravlje. Prije zbrinjavanja izbršite postojeće podatke koji se odnose na osobe, koji se po mogućnosti nalaze na Vašem starom uređaju.

	Broj okretaja praznog hoda
	Napon
	Istosmjerna struja
	Europski znak suglasnosti
	Britanski znak suglasnosti
	Ukrajinski znak suglasnosti
	Euroazijski znak suglasnosti

TEHNIŠKIE DATI	M18 F2LM53
Konstrukcija	Pašpiedziņas zāles plāvējs ar akumulatoru
Izlaides numurs	4913 03 01 XXXXX MJJJ
Akumulātorā spriegums	36 V (2 x 18 V) =
Asmens griezes ātrums lēns/ātrs	2800 / 3300 min ⁻¹
Ātrums pašpiedziņas režīmā	
1. pakāpe	0 – 2,5 km/h
2. pakāpe	0 – 3,5 km/h
3. pakāpe	0 – 4,5 km/h
4. pakāpe	0 – 5,5 km/h
5. pakāpe	0 – 6,5 km/h
Plaušanas platums	533 mm
Plaušanas augstuma zona	25 - 100 mm
Zāles savākšanas tvētnes ietilpība	70 l
Svars atbilstoši EPTA -Procedure 01/2014 (12,0 Ah)	38,5 kg
Aizsardzības klase	IPX4
Leteicamā vides temperatūra darba laikā	-18...+50 °C
Leteicamie akumulatoru tipi	2 x M18 HB12
Leteicamās uzlādes ierīces	M12-18...; M1418C6
Trokšņu informācija	
Vērtības, kas noteiktas saskaņā ar EN 62841.	
A novērtētās aparatūras skaņas līmenis ir:	
Trokšņa spiediena līmenis / Nedrošība K	75,8 dB(A) / 3 dB(A)
Trokšņa jaudas līmenis / Nedrošība K	93,3 dB(A) / 3 dB(A)
Nēsājiet ausu aizsargus.	
Vibrāciju informācija: Svārstību kopējā vērtība (Trīs virzienu vektoru summa) tiek noteikta atbilstoši EN 62841.	
Svārstību emisijas vērtība a _v / Nedrošība K	12,7 m/s ² / 1,5 m/s ²

UZMANĪBU!

Vibrācijas un trokšņa emisijas līmenis šajā informācijas lapā ir izmērīts saskaņā ar EN 62841 standarta testa metodi un var tikt izmantots, lai salīdzinātu vienu ierīci ar otru. Tās var tikt izmantotas ietekmes sākotnējai izvērtēšanai.

Norādītais vibrācijas un trokšņa emisijas līmenis attēlo ierīces galvenos izmantošanas veidus. Tomēr, ja ierīce tiek izmantota citiem mērķiem, ar citu papildaprīkojumu vai nepareizi apkalpota, vibrācijas un trokšņa emisija var atšķirties. Tas var ievērojami paaugstināt ietekmes līmeni visā darba laikā.

Novērtējot vibrācijas un trokšņa ietekmes līmeni, vajadzētu ņemt vērā arī laiku, kad ierīce ir izslēgta vai ieslēgta, taču netiek lietota. Tas var ievērojami samazināt ietekmes līmeni visā darba laikā.

Lai aizsargātu operatoru no vibrācijas un/vai trokšņa, veiciet papildu drošības pasākumus, piemēram, veiciet apkopi ierīcei un papildaprīkojumam, uzturiet rokas siltas, organizējiet darba grafiku.

BRĪDINĀJUMS Izlasiet visus šim elektroinstrumentam pievienotos drošības brīdinājumus, instrukcijas, ilustrācijas un specifikācijas. Nespēja ievērot visas zemāk uzskaitītās instrukcijas var novest pie elektrošoka, ugunsgrēka un/vai smagiem savainojumiem. **Pēc izlasīšanas uzglabājiet šos noteikumus turpmākai izmantošanai.**

DROŠĪBAS INSTRUKCIJAS ZĀLES PLĀVĒJAM

Neizmantojiet zāles plāvēju sliktos laika apstākļos, it īpaši, ja pastāv zibens spēriena draudi. Tādējādi jūs samazināt risku saņemt zibens spērienu.

Pirms zāles plāvēja lietošanas rūpīgi pārbaudiet savvaļas dzīvnieku klātesamību lietošanas zonā. Iekārta var savainot savvaļas dzīvniekus.

Lietošanas zonu pārbaudiet rūpīgi un aizvēciet akmeņus, kātus, stieples, kaulus un citus svešķermeņus. Nomesti priekšmeti var izraisīt smagus savainojumus.

Pirms zāles plāvēja lietošanas pārbaudiet, vai asmenim un griezēj mehānismam nav nodilušu vai bojātu daļu. Noliektas vai bojātas daļas palielina traumu risku.

Regulāri pārbaudiet, vai zāles savākšanas tvētnes nav caura. Noliekota vai bojāta zāles savākšanas tvērne palielina traumu risku.

Nenoņemiet aizsargkonstrukciju. Aizsargkonstrukcijai jābūt

funkcionāli un pareizi uzstādītai. Valīga, bojāta vai nepareizi funkcionējoša aizsargkonstrukcija var izraisīt traumas.

Visām dzesēšanas gaisa ieplūdes atverēm jābūt tīrām. Bloķētas vai netīras gaisa ieplūdes atveres var izraisīt iekārtas pārkaršanu un ugunsgrēku.

Strādājot ar zāles plāvēju, vienmēr valkājiet neslīdošus drošības apavus. Nedarbiniet ierīci stāvot ar basām kājām vai atvērtos apavus. Tādā veidā izvairīsieties no pēdu traumām, saskaroties ar rotējošu asmeni.

Strādājot ar iekārtu, vienmēr valkājiet garās bikses. Kaila āda palielina savainošanās risku plaušanas procesā izmesto priekšmetu dēļ.

Neizmantojiet zāles plāvēju uz mitras zāles. Vienmēr ejiet solīem, nekad neskrīniet. Tas samazinās paslīdēšanas un nokrišanas risku un ļaus izvairīties no traumām.

Nelietojiet ierīci ļoti stāvās nogāzēs. Tas samazinās kontroles zaudēšanas, paslīdēšanas un nokrišanas risku un ļaus izvairīties no traumām.

Strādājot uz nogāzes, pārliecinieties, ka jums ir drošs pamats un vienmēr strādājiet šķērsām pret slīpumu. Nekad nestrādājiet lejup pa nogāzi un esiet īpaši uzmanīgi pie virziena maiņas. Tas samazinās kontroles zaudēšanas, paslīdēšanas un nokrišanas risku un ļaus izvairīties no traumām.

Esiet īpaši piesardzīgs, ja velkat zāles plāvēju savā virzienā. Vienmēr pievērsiet uzmanību savai apkārtni. Tas samazinās pakļūšanas risku darba laikā.

Nepieskarieties asmenim un citām bīstamām kustīgajām daļām, kamēr tās joprojām ir kustībā. Tas samazinās ievainojuma risku, kas var rasties no kustīgajām daļām.

Pirms plaušanas atlikumu noņemšanas vai zāles plāvēja tīrīšanas pārliecinieties, ka visi vadības slēdži ir izslēgti un akumulators ir atvienots. Nejausa zāles plāvēja ieslēgšana var izraisīt nopietnus savainojumus.

Apturiet zāles plāvēju nekavējoties pēc sadursmes ar svešķermeni vai ja tas sāk neparasti spēcīgi vibrēt.

Izņemiet akumulatoru un pārliecinieties, ka visas kustīgās daļas ir apstājušās:

- Pēc sadursmes ar svešķermeni pārbaudiet, vai zāles plāvējam nav bojājumu, un, ja nepieciešams, salabojiet to pirms atkārtotas iedarbināšanas.
- Ja iekārta sāk neparasti spēcīgi vibrēt, nekavējoties pārbaudiet, vai zāles plāvējam nav bojājumu, un nomainiet vai salabojiet bojātās daļas. Nostipriniet vaļīgās daļas.

CITAS DROŠĪBAS UN DARBA INSTRUKCIJAS

Nelietojiet zāles plāvēju bez pareizi uzstādītas un funkcionējošas zāles savākšanas tvirtnes, mulčēšanas ieliktna vai izvades teknes. Regulāri pārbaudiet, vai iekārtai nav nodiluma pazīmju, un, ja nepieciešams, veiciet remontu.

Neņņemiet drošības ierīces (piemēram, aizvitrni, izvades tekni, drošības sviru utt.) un tās jāuztur labā darba kārtībā.

Pirms plaušanas pārbaudiet plaušanas laukumu un noņemiet svešķermeņus. Noņemiet akmeņus, nūjas, vadus, kaulus vai citus svešķermeņus. Uzmanieties no plaušanas izmešiem. Priekšmeti, kas tiek aizķerti ar zāles plāvēja asmeni, var tikt izmesti un izraisīt nopietnus savainojumus un/vai plāvēja bojājumus.

Pašpiedziņas zāles plāvējiem pirms dzinēja iedarbināšanas izslēdziet riteņu piedziņu.

Nekad nemēģiniet regulēt plaušanas augstumu, kamēr zāles plāvējs darbojas.

Sargājiet to no ūdens un nelietojiet uz mitrām virsmām. Nedrīkst lietot lietus laikā.

Turiet rokas un kājas tālāk prom no asmeņa. Nepieskarieties zem griešanas drošības pārsega un vienmēr turieties tālāk no izvades teknes.

Netukšojiet pilno zāles savākšanas tvertni citu cilvēku virzienā. Netukšojiet pilno zāles savākšanas tvertni pret sienu vai šķērslī. Pretējā gadījumā priekšmets var atsīties pret to un uzkrīst zāles plāvējam pašam.

Braucot atpakaļgaitā, vienmēr iepriekš rūpīgi pārbaudiet braukšanas ceļu. Neplaujiet atmguriskā virzienā, ja vien tas nav absolūti nepieciešams.

Vienmēr pievērsiet uzmanību stabilitātei. Stingri turiet vadības sviru un vienkārši ejiet soļos, nekad neskrīniet.

Izvaieties no caurumiem, bedrēm, izcīlniņiem un citiem slēptiem apdraudējumiem. Nelīdzens reljefs var izraisīt iekārtas apgāšanos vai ietekmēt operatora līdzsvaru un stabilitāti.

Izslēdziet plaušanas iekārtu, šķērsojot grants ceļus, ietves vai ceļus.

Pirms zāles savākšanas tvirtnes noņemšanas vai izvades teknes iztukšošanas izslēdziet dzinēju un pagaidiet, līdz asmens ir pilnībā apstājies.

Neatstājiet ieslēgtu zāles plāvēju bez uzraudzības. Vienmēr novietojiet iekārtu uz līdzenas virsmas un izslēdziet to.

Lietošanas laikā aizveriet akumulatora turētāja vāku.

Izvaieties no tieša kontakta ar gaisu, ja ir ieslēgti LED priekšējie lukturi.

Nekad nepieļaujiet, ka bērni, personas ar ierobežotām fiziskām, sensorām vai garīgām spējām vai personas ar nepietiekamu pieredzi un zināšanām, kuras nepārzina šo lietošanas instrukciju, izmanto šo iekārtu. Vietējie priekšraksti var noteikt operatora vecuma ierobežojumu.

Uzmanieties no priekšmetiem, kas tiek izvaidīti griešanas laikā. Neļaujiet nepiederošām personām, it īpaši bērniem un

mājdzīvniekiem, tuvoties darba zonai tuvāk par 30 m.

Neizmantojiet sliktā apgaismojuma apstākļos. Lietotājam ir nepieciešams netraucēts skats uz darba zonu, lai atpazītu iespējamus riskus.

Pirms katras lietošanas reizes inspicējiet ierīci. Pārbaudiet, vai aizslēgi un citas daļas nav vaļīgi. Nodrošiniet, ka viss aizsargapriekojums un visi rokturi ir nostiprināti atbilstīgi noteikumiem un droši. Pirms lietošanas nomainiet visas bojātās daļas. Pārbaudiet, vai akumulators neiztek.

Nekādā veidā nemainiet ierīci.

Bērni vai neapmācītas personas nedrīkst izmantot šo ierīci.

Izmantojot šo ierīci, valkājiet acu un dzirdes aizsargapriekojumu. Strādājot zonās, kur pastāv lejujup kritošu daļu risks, jāvalkā galvas aizsargapriekojums.

Gari mati jāsakārto tā, lai tie būtu virs plecu līmeņa un neiepiētos kustīgās motorzāģa daļās.

Nestrādājiet ar ierīci, ja esat noguris vai slimis vai atrodaties alkohola, narkotisko vielu vai medikamentu iespaidā.

Pārliecinieties, ka jums ir stabila stāja un līdzsvars. Izvaieties no neierastām ķermeņa pozām. Pārmērīga izstiepšanās var izraisīt līdzsvara zudumu vai saskari ar karstām virsmām.

Izslēdzot motoru, mašīnu nedrīkst noliekt.

Pirms mašīnai veikt jebkāda veida apkopes darbus, ir jāizņem ārā akumulators.

Izmantotos akumulārus nedrīkst mest ugunī vai parastajos atkritumos. Firma Milwaukee piedāvā iespēju vecos akumulātorus savākt apkārtējo vidi saudzējošā veidā; jautājiet specializētā veikalā.

Akumulatorus nav ieteicams glabāt kopā ar metāla priekšmetiem (iespējams īsslēgums).

M18 sistēmas akumulatorus lādēt tikai ar M18 sistēmas lādētājiem. Nedrīkst lādēt citus akumulatorus no citām sistēmām.

Pie ārkārtas slodzes un ārkārtas temperatūrām no bojātā akumulatora var iztecēt akumulatora šķidrums. Ja nonākat saskarsmē ar akumulatora šķidrumu, saskarsmes vieta nekavējoties jānomazgā ar ūdeni un ziepēm. Ja šķidrums nonācis acīs, acis vismaz 10 min. skalot ar nekavējoties konsultēties ar ārstu.

Brīdinājums! Lai novērstu īssavienojuma izraisītu aizdegšanās, savainojumu vai produkta bojājuma risku, neiegremdējiet instrumentu, maināmo akumulatoru vai uzlādes ierīci šķidrumos un rūpējieties par to, lai ierīces un akumulatoros neiekleļtu šķidrums. Koroziju izraisa arī vadītspējīgi šķidrumi, piemēram, sālsūdens, noteiktas ķīmikālijas, balinātāji vai produkti, kas satur balinātājus, var izraisīt īssavienojumu.

Darbs uz nogāzes

Nelietot uz virsmām, kuru slīpums ir lielāks par 15°. Vienmēr strādājiet šķērsām pret slīpumu un nekad nogāzes virzienā.

Strādājot nogāzēs, palielinās paslīdēšanas un kritiena risks, kā arī var gūt nopietnas traumas.

Lietošana nogāzēs prasa īpašu piesardzību. Neplaujiet nogāzi, ja jūtaties nedroši.

Vienmēr centieties stāvēt stabilā pozā. Apgāšanās vai paslīdēšana var izraisīt nopietnus savainojumus. Nekavējoties atļaidiet drošības sviru, ja jūtat, ka zaudēsiet līdzsvaru.

Strādājot uz nogāzes, esiet īpaši uzmanīgi, mainot virzienu. Izvaieties no iedarbināšanas un apstāšanās nogāzēs. Izvaieties no pēkšņām ātruma un virziena izmaiņām. Pagrieziena manevrus veiciet lēni un pakāpeniski.

Īpaša piesardzība jāievēro uzbērumu nogāzēs.

Nelietojiet iekārtu, ja ir traucēta piedziņa, stūrēšana vai stabilitāte. Riteņi var izslīdēt pat tad, ja piedziņa ir izslēgta.

Braucot lejup no kalna, vienmēr stingri kontrolējiet iekārtu. Nebrauciet pa nogāzi tukšgaitā.

Esiet īpaši uzmanīgi darbā, ja zāles plāvējam ir zāles savākšanas tvertne. Pilna un smaga zāles savākšanas tvertne var ietekmēt iekārtas stabilitāti.

Izvaieties no caurumiem, rievām, akmeņiem, slēptiem svešķermeņiem vai izcīlniņiem, jo tie rada paslīdēšanas vai paklupšanas risku. Šķēršļus nav nepamanīt garā zālē. Aizvēciet priekšmetus, piemēram, akmeņus, zarus utt., kas rada paklupšanas risku vai kurus griezējmehanisms var izmest.

NOTEIKUMIEM ATBILSTOŠS IZMANTOJUMS

Zāles plāvējs ar akumulatoru ir paredzēts izmantošanai tikai ārpus telpām.

Šis dārza instruments ir paredzēts zāliena applaušanai līdz zemes līmenim. Tas ir vadāms zāles plāvējs ar papildu riteņu piedziņu (pašpiedziņas).

Ieslēdziet zāles plāvēju tikai tad, ja visi riteņi pieskaras zemei. Neizmantojiet iekārtu citu vilkšanai un nesēdieties uz iekārtas.

Neizmantojiet šo produktu citiem mērķiem kā tikai tiem, kas norādīti parastai lietošanai.

ATLIKUSAIS RISKIS

Pat lietojot ierīci atbilstoši noteikumiem, nav iespējams pilnībā izslēgt citus riskus. Ierīces izmantošanas laikā var rasties turpmākie riska faktori, kādēļ ierīces lietotājam nepieciešams ievērot turpmākas norādes:

- Vibrācijas radītas traumas.
- Turiet ierīci aiz tam paredzētajiem rokturiem un ierobežojiet darbu un ekspozīcijas laiku.
- Trokšnis var bojāt dzirdi.
- Lietojot dzirdes aizsargierīces un ierobežojiet ekspozīcijas laiku.
- Netīrumu daļiņas var traumēt acis.
- Vienmēr valkājiet aizsargbrilles, stingras, garas bikses, cimdus un stingrus apavus.
- Indīgu putekļu ieelpošana.

NORĀDĪJUMI LITĪJA JONU AKUMULATORIEM

Litija jonu akumulatoru lietošana

Ilgāku laiku lietotus maiņakumulatorus nedrīkst pārlādēt pirms lietošanas.

Temperatūra virs 50°C samazina maiņakumulatoru jaudu, ir jāizvairās no ilgstošām sasiļāšanās zem saules vai sarkanām.

Lādētāja un akumulatoru pievienojuma kontakti jāuztur tīri.

Lai baterijas darba ilgums būtu optimāls, pēc iekārtas izmantošanas tā jāuzlādē.

Lai akumulatori kalpotu pēc iespējas ilgāku laiku, tos pēc uzlādes ieteicams atvienot no lādētāj ierīces.

Akumulatora uzglabāšana ilgāk kā 30 dienas: uzglabāt akumulatoru pie aptuveni 27°C un sausā vietā. Uzglabāt akumulatoru uzlādes stāvoklī aptuveni pie 30%-50%. Uzlādēt akumulatoru visus 6 mēnešus no jauna.

Litija jonu akumulatoru aizsardzība pret pārslodzi

Akumulatoru pārslodrojuma gadījumos, esot ļoti lielam elektroenerģijas patēriņam, piem., ārkārtīgi augsts griezes moments, pēkšņa apstāšanās vai īssavienojums, elektriskais darbarīks 5 sekundes vibrē, uzlādes indikators mirgo, un elektriskais darbarīks pats izslēdzas.

Lai to atkal ieslēgtu, atļaidiet ieslēgšanas pogu un tad to ieslēdziet no jauna.

Esot ārkārtīgi augstam noslogojumam, akumulators sakastr pārk daudz. Šādā gadījumā visas uzlādes indikatora lampaņas mirgo tik ilgi, kamēr akumulators ir atdzisis. Darbu varat turpināt, kad uzlādes indikators vairs nedeg.

Litija jonu akumulatoru transportēšana

Uz litija jonu akumulatoriem attiecas noteikumi par bīstamo kravu pārvadāšanu.

Šo akumulatoru transportēšana jāveic saskaņā ar vietējiem, valsts un starptautiskajiem normatīvajiem aktiem un noteikumiem.

- Patērētāja darbības, pārvadājot šos akumulatorus pa

autoceļiem, nav reglamentētas.

- Uz litija jonu akumulatoru komerciālu transportēšanu, ko veic ekspedīcijas uzņēmums, attiecas bīstamo kravu pārvadāšanas noteikumi. Sagatavošanas darbus un transportēšanu drīkst veikt tikai atbilstoši apmācīts personāls. Viss process jāveda profesionāli.

Veicot akumulatoru transportēšanu, jāievēro:

- Pārliecinieties, ka kontakti ir aizsargāti un izolēti, lai izvairītos no īssavienojumiem.
- Pārliecinieties, ka akumulators iepakojumā nevar paslīdēt.
- Bojātus vai tekošus akumulatorus nedrīkst transportēt.

Plašāku informāciju Jūs varat saņemt no ekspedīcijas uzņēmuma.

FUNKCIJU APRAKSTS

1. Aizvitrnis
2. Aizmugurējais rokturis
3. Uzlādes pakāpes rādītjus
4. Augstuma regulēšana
5. Akumulatora nodalījums
6. Priekšējais rokturis
7. LED priekšējie lukturi
8. Griezējmehanisms
9. Taustiņš griezējmehanisma/iekārtas ieslēgšanai
10. Sviru slēdzis riteņu piedziņas ieslēgšanai/izslēgšanai un ātruma kontrolei
11. Vadības svira
12. Drošības svira
13. Ātruma kontrole riteņu piedziņai
14. Taustiņš asmens griezes ātruma regulēšanai lēns/ātrs
15. Taustiņš LED priekšējo lukturu ieslēgšanai/izslēgšanai
16. Vadības sviras slēdzis
17. Vadības sviras regulēšana
18. Zāles savākšanas tvertne
19. Aizmugurējā izvades tekne
20. Mulčēšanas ieliktnis

VISPĀRĒJAS NORĀDES

Akumulatora darbības laiks ir atkarīgs no zāles stāvokļa, garuma un bīfuma. Noregulējiet zāles plāvēja plaušanas augstumu atbilstoši pašreizējam zāliena stāvoklim.

Lai iegūtu labāku rezultātu, vienmēr nogrieziet ne vairāk kā trešdaļu no zāles garuma.

- Plaujot garu zāli, samaziniet ātrumu, lai sasniegtu maksimālu plaušanas veikspēju un ļautu izkaisīt nopļauto zāli.
- Neplaujiet slapju zāli. Pretējā gadījumā nopļautā zāle pieķersies iekārtas apakšā un to nevarēs savākt vai izkaisīt.
- Svaigai vai biežai zālei var būt nepieciešams lielāks plaušanas augstums.
- Ja vēlaties savākt nopļauto zāli, noņemiet mulčēšanas ieliktni un ievietojiet zāles savākšanas tvertni. Pārliecinieties, vai augšējais aizvitrnis ir pareizi aizvērts. Regulāri iztukšojiet zāles savākšanas tvertni, pretējā gadījumā izvades tekne tiks aizsprostota ar nopļauto zāli.
- Ja vēlaties atstāt nopļauto zāli uz zāliena mēslošanai, ievietojiet mulčēšanas ieliktni un aizveriet augšējo aizvitrni, lai nosegtu izvades tekni. Šajā gadījumā zāles savākšanas tvertne nav nepieciešama.
- Zāles plāvējs darbojas vislabāk, ja to stumj uz priekšu, proti, kustībā uz priekšu.
- Jo augstāks plaušanas augstums, jo ilgāks akumulatora darbības laiks.

Iztīriet aizsprostojumus

Izslēdziet zāles plāvēju un izņemiet akumulatoru. Pārliecinieties, vai visas kustīgās daļas ir apstājušās.

- Aizsprostojumu pārbaudes vai tīrīšanas laika vienmēr valkājiet biezu aizsargcimdus.
- Asmeņi ir ļoti asi un iespējams, ka aizsprostojumu izraisījis kāds objekts ar asām malām.
- Nonemiet zāles savākšanas tvertni un uzmanīgi atrodiet un iztīriet visus aizsprostojumus.
- Pārbaudiet, vai izvades tehnē ir aizsprostojumi, un izņemiet tos.
- Nolieciet zāles plāvēju uz sāniem un pārbaudiet apakšpusi un zonu ap asmeni. Uzmanīgi iztīriet visus aizsprostojumus. Ņemiet vērā, ka tīrīšanas laikā asmens var griezties.

TRANSPORTĒŠANA UN UZGLABĀŠANA

Lūdziet palīdzību citiem, lai paceltu vai pārnestu zāles plāvēju. Zāles plāvējs ir ļoti smags. Pārliecinieties, ka pacelšana tiek veikta drošā stāvoklī un tiek saudzēta mugura.

Pirms uzglabāšanas vai transportēšanas apturiet iekārtu un ļaujiet tai atdzist. Izņemiet akumulatoru no ierīces.

Notīriet visus svešķermeņus no izstrādājuma. Uzglabājiet to vēsā, sausā un labi vēdinātā vietā, kurai nevar piekļūt bērni. Neglabājiet to vietā, kur tuvumā atrodas korozīvas vielas, piemēram dārza darbos izmantojamas ķimikālijas vai atsalīdzināšanai domāta sāls. Neuzglabājiet ārpus telpām.

Transportēšanai transportlīdzeklī nodrošiniet motorzāģi pret kustēšanos vai nokrišanu, lai novērstu miesas bojājumus vai ierīces bojājumus.

PIEDERUMI

Milwaukee artikula Nr.	daļa
4932 4798 18	ASMENS21IN/ 53 CM
4932 4798 19	ASMENS HP 21IN/ 53 CM
4932 4798 21	VĀKS 21IN/ 53 CM

APKOPE

Regulāri pārbaudiet, vai asmens un visas stiprinājuma un regulēšanas skrūves ir cieši pievilkta.

Regulāri pārbaudiet zāles savākšanas tvertni un nomainiet to pret jaunu, ja tai ir nolietojuma pazīmes.

Nemazgājiet zāles plāvēju ar ūdens strūklu, lai novērstu ūdens iekļūšanu iekārtā vai elektriskajos savienojumos.

Izņemiet akumulatoru pirms apkopes, montāžas, regulēšanas, tīrīšanas un laikā, kad to nelietojat.

Uzturiet zāles plāvēju labā darba kārtībā. Vienmēr turiet asmeņus asus un tīrus, lai nodrošinātu optimālus rezultātus un drošu darbu.

Izmantojiet tikai oriģinālos MILWAUKEE rezerves asmeņus.

Esiet ļoti uzmanīgi ar asmens apkopi. Aptiniet asmeni vai asmeņus vai valkājiet aizsargcimdus. Bojāti asmeņi ir jānomaina. Nemēģiniet labot vai pārveidot asmeni patstāvīgi.

Izmantojiet tikai ražotāja oriģinālās rezerves daļas, piederumus un papildierīces. To neievērošana var izraisīt iespējamus traumas, var veicināt sliktu ierīces darbību un var anulēt garantiju.

Neasu asmeni uzasiniet vienmērīgi no abām pusēm, lai tas nemainītu izliekuma formu.

Rūpīgi notīriet asmeni un pārbaudiet tā rotēšanu. Lai to izdarītu, vidējā atverē ievietojiet tievu naglu un pagrieziet asmeni uz tās horizontāli. Arī naglai jābūt horizontālā stāvoklī. Ja asmens nav vienmērīgs, noņemiet vairāk materiāla no smagākās vai platākās puses, līdz asmens ir apaļš. Asmens darbojas vienmērīgi, ja tas griežas vienmērīgi, nav platāks vienā pusē.

Nomainiet saliektos vai saplīsušos asmeņus. Nesabalansēts asmens rada vibrāciju un var izraisīt plāvēja bojājumus vai miesas bojājumus.

Izmantojiet tikai Milwaukee piederumus un rezerves daļas. Detaļas, kuru nomaīņa nav aprakstīta, lieciet nomainīt Milwaukee klientu dienesta nodaļā (skatiet informāciju garantijas brošūrā/

klientu dienesta adreses).

Pēc pieprasījuma, Jūsu Klientu apkalpošanas centrā vai pie Technotronic Industries GmbH, Max-Eyth-Straße 10, 71364 Winnenden, Vācijā, ir iespējams saņemt iekārtas montāžas rasējumu, iepriekš norādot iekārtas modeli un sērijas numuru, kas atrodas uz datu plāksnītes un sastāv no sešiem simboliem.

SIMBOLI

	Pirms sākt lietot instrumentu, lūdz, izlasiet lietošanas pamācību.
	UZMANĪBU! BĪSTAMI!
	Pirms mašīnai veikt jebkāda veida apkopes darbus, ir jāizņem arī akumulators.
	Strādājot ar mašīnu, vienmēr jānēsā aizsargbrilles.
	Nēsāt trokšņa slāpētāju!
	Jāvalkā aizsargcimdi!
	Darbā ar zāles plāvēju valkājiet garās bikses
	Valkājiet drošus apavus!
	Pirms lietošanas izlasiet un izprotiet lietošanas instrukciju. Ievērojiet visus brīdinājumus un drošības norādījumus.
	BRĪDINĀJUMS! Uzmanieties no plaušanas procesa izmešiem. Uzmaniet, lai citas personas neatrodas tuvumā.
	BRĪDINĀJUMS! Uzmaniet, lai rokas un kājas atrodas pietiekamā attālumā no asmeņa. Pirms apkopes darbiem izņemiet akumulatoru.
	UZMANĪBU! - Pacelšanas briesmas. Var izraisīt traumas. Nav ieteicams skatīties uz ieslēgtu gaismas avotu.

	BĪSTAMI! Uzmaniet, lai rokas un kājas atrodas pietiekamā attālumā.
	Trieciena risks
	Sargāt no lietus.
	Vienmēr strādājiet šķērsām pret slīpumu un nekad nogāzes virzienā. Nelietojiet uz virsmām, kuru slīpums ir lielāks par 15°.
	Nedarbināt lietus vai mitrā laikā.
	Zāles plāvēja pacelšanu vai pārnēsāšanu veiciet divatā. Pārliecinieties, ka pacelšana tiek veikta drošā stāvoklī un tiek saudzēta mugura.
	Garantētais trokšņa līmenis sasniedz 96 dB.
	Uzmanību! Pastāv briesmas gūt elektriskās strāvas triecienu!
	Nemazgājiet zāles plāvēju ar ūdens strūklu, lai novērstu ūdens iekļūšanu iekārtā vai elektriskajos savienojumos.
	Taustiņš griezēj mehānismsa ieslēgšanai.
	Taustiņš asmens griezes ātruma regulēšanai lēni/ātri.
	Taustiņš LED priekšējie lukturi ieslēgt/izslēgt.
	lielāks maksimālais ātrums
	mazāks maksimālais ātrums.
	Nepieciešami divi M18 akumulatori.
	Piederumi - standartaprīkojumā neietvertas, bet ieteicamās papildus komplektācijas detaļas no piederumu programmas.

	Neutilizējiet bateriju atkritumus, elektrisko elektronisko iekārtu atkritumus kā nešķirotus sadzīves atkritumus. Bateriju atkritumi un elektrisko un elektronisko iekārtu atkritumi ir jāsavāc atsevišķi. Bateriju atkritumi, akumulatoru atkritumi un gaismas avotu atkritumi ir jānoņem no iekārtas. Sazinieties ar vietējo iestādi vai mazumtirgotāju, lai iegūtu padomus par atbilstošu pārstrādi un savākšanas punktu. Atkarībā no vietējiem noteikumiem, mazumtirgotājiem var būt pienākums bez maksas pieņemt atpakaļ bateriju atkritumus un elektrisko un elektronisko iekārtu atkritumus. Jūsu ieguldījums bateriju atkritumu un elektrisko un elektronisko iekārtu atkritumu atkārtotā izmantošanā un otrreizējā pārstrādē palīdz samazināt pieprasījumu pēc izejvielām. Bateriju atkritumos, īpaši tajos, kas satur litiju, un elektrisko un elektronisko iekārtu atkritumos ir vērtīgi, otrreiz pārstrādājami materiāli, kas var negatīvi ietekmēt vidi un cilvēku veselību, ja tie netiek utilizēti videi draudzīgā veidā. No iekārtu atkritumiem izdzesiet personāla datus, ja tādi ir.
	Tukšgaitas apgriezīgu skaitu
	Sprīgums
	Līdzstrāva
	Eiropas atbilstības zīme
	Apvienotās Karalistes atbilstības zīme
	Ukrainas atbilstības zīme
	Eirāzijas atbilstības zīme

TECHNINIAI DUOMENYS		M18 F2LM53	
Konstrukcija	Savaeigė akumuliatorinė vejaplovė		
Produkto numeris	4913 03 01 XXXXX MJJJJ		
Keičiamo akumuliatoriaus įtampa	36 V (2 x 18 V) ---		
Ašmenų greitis lėtas / greitas	2800 / 3300 min ⁻¹		
Greitis savaeigiu režimu			
1 pakopa	0 – 2,5 km/h		
2 pakopa	0 – 3,5 km/h		
3 pakopa	0 – 4,5 km/h		
4 pakopa	0 – 5,5 km/h		
5 pakopa	0 – 6,5 km/h		
Įjovimo plotis	533 mm		
Įjovimo aukščio diapazonas	25 - 100 mm		
Žolės surinktuvo talpa	70 l		
Prietaiso svoris įvertintas pagal EPTA 2014/01 tyrimų metodiką (12,0 Ah)	38,5 kg		
Apsaugos klasė	IPX4		
Rekomenduojama aplinkos temperatūra dirbant	-18...+50 °C		
Rekomenduojami akumuliatorių tipai	2 x M18 HB12		
Rekomenduojami įkrovikliai	M12-18...; M1418C6		

Informacija apie keliamą triukšmą

Vertės matuotos pagal EN 62841.

Įvertintas A įrenginio keliamo triukšmo lygis dažniausiai sudaro:

Garso slėgio lygis / Paklaida K 75,8 dB(A) / 3 dB(A)

Garso galios lygis / Paklaida K 93,3 dB(A) / 3 dB(A)

Nešiokite klausos apsaugos priemones.

Informacija apie vibraciją: Bendroji svyravimų reikšmė (trijų krypčių vektorių suma), nustatyta remiantis EN 62841.

Vibravimų emisijos reikšmė a_h / Paklaida K 12,7 m/s² / 1,5 m/s²


DĖMESIO!

Šiame vadove nurodytos bendrosios vibracijos ir triukšmo emisijos vertės nustatytos pagal standartinius bandymo metodus pagal EN 62841, todėl gali būti taikomos lyginant vieną įrankį su kitu. Gali būti naudojama preliminariam poveikio įvertinimui.

Nurodytos bendrosios vibracijos ir triukšmo emisijos vertės atitinka įrankio taikymą. Jei įrankis naudojamas kitokiais tikslais, kartu su kitokiais priedais ar netinkamai prižiūrimas, bendrosios vibracijos ir triukšmo emisijos vertės gali skirtis. Tai gali žymiai padidinti poveikio lygį viso darbo metu.

Apskaičiuojant bendrosios vibracijos ir triukšmo emisijos vertes reikėtų atsižvelgti į laikotarpį, kai prietaisas yra išjungtas arba įjungtas, bet nėra naudojamas. Tai gali žymiai sumažinti poveikio lygį viso darbo metu.

Tam, kad naudotojas būtų apsaugotas nuo vibracijos ir (arba) triukšmo poveikio, reikia nustatyti papildomus saugos reikalavimus, pavyzdžiui: tinkamai prižiūrėti prietaisą ir jo priedus, laikyti rankas šiltais, organizuoti darbo modelius.

 WARNING Perskaitykite visus saugumo įspėjimus, instrukcijas, peržiūrėkite iliustracijas ir specifikacijas, pateiktas kartu su šiuo įrankiu. Jei nepaisysite visų toliau pateiktų instrukcijų, gali trenkti elektros smūgis, kilti gaisras ir/arba galite sunkiai susižaloti arba sužaloti kitus asmenis. Išsaugokite šias saugos nuorodas ir reikalavimus, kad ir ateityje galėtumėte jais pasinaudoti.

SAUGOS INSTRUKCIJOS VEJAPLOVEI

Nenaudokite įrangos esant prastoms oro sąlygoms, ypač esant žaibavimo tikimybei. Taip sumažinsite riziką būti nutrenktiems žaibo.

Prieš eksploatuojant vejaplovę kruopščiai patikrinkite, ar numatytoje naudojimo vietoje nėra laukinių gyvūnų. Vejaplovė gali sužaloti laukinius gyvūnus.

Kruopščiai patikrinkite naudojimo diapazoną ir pašalinkite akmenis, šakas, vielas, kaulus arba kitus svetimkūnius. Į šalis nušviesti svetimkūniai gali sunkiai susižaloti.

Prieš pradėdami naudoti, apžiūrėkite peilį ir įjovimo įrangą, patikrinkite, ar nėra susidėvėjusių arba pažeistų dalių. Pažeistos ar susidėvėjusios dalys didina sužalojimų riziką.

Reguliariai tikrinkite, ar žolės rinktuvas nesusidėvėjęs ir tinkamas naudoti. Susidėvėjęs arba pažeistas žolės rinktuvas padidina susižalojimo riziką.

Nenuimkite apsauginių įtaisų. Apsauginiai įtaisai turi būti veikiančys ir sumontuoti pagal reikalavimus. Dėl atsilaisvinusio, pažeisto ir netinkamai veikiančio apsauginio įtaiso galima susižaloti.

Visos šalto oro įleidimo angos turi būti švarios. Dėl užblokuotų arba nešvarių oro įleidimo angų įranga perkaišta ir gali kilti gaisras.

Dirbdami su vejaplove visada avėkite neslidžius apsauginius batus. Nenaudokite įrangos basomis arba avėdami atvirą avalynę. Taip išvengsite kojų traumų dėl besisukančio peilio.

Dirbdami su mašina visada dėvėkite ilgus kelnes. Išmestos medžiagos padidina neapsaugotos odos sužalojimų riziką.

Nenaudokite vejaplovės ant šlapios žolės. Visada tik vaikščiokite, niekada nebėkite. Taip sumažinsite paslydimo ir kritimo riziką bei išvengsite traumų.

Vejaplovės nenaudokite itin stačiuose šlaituose. Taip sumažinsite kontrolės praradimo, paslydimo ir nukritimo riziką bei išvengsite traumų.

Dirbdami ant šlaito stovėkite tvirtai ir visada judėkite skersai šlaito. Niekada nedirbkite stovėdami išilgai šlaito nuolydžio ir būkite itin atidūs keisdami kryptį. Taip sumažinsite kontrolės praradimo, paslydimo ir nukritimo riziką bei išvengsite traumų.

Būkite itin atsargūs vejaplovę traukdami į save. Visada atidžiai stebėkite aplinką. Tai sumažins užkliuvimo riziką darbo metu.

Nelieskite peilių ir kitų pavojingų judančių dalių, kol jie nėra pilnai sustoję. Tai sumažins sužalojimo dėl judančių dalių riziką.

Prieš pašalindami pjovimo atliekas arba valydami vejaplovę, įsitikinkite, kad visi jungikliai ir akumuliatorius yra išjungti. Netyčia įjungus vejaplovę galimi sunkūs sužalojimai.

Po susidūrimo su pašaliniu objektu arba atsiradus neįprastai stipriai vibracijai nedelsdami sustabdykite vejaplovę. Išimkite akumuliatorių ir įsitikinkite, kad visos judančios dalys nebejuda:

- Susidūrus su pašaliniu objektu, patikrinkite, ar vejaplovė nepažeista, ir, esant reikalui, prieš atnaujinant darbą pataisykite.
- Jei mašina pradeda neįprastai stipriai vibruoti, nedelsdami patikrinkite, ar vejaplovė nepažeista, ir pakeiskite arba suremontuokite pažeistas dalis. Atlaisvintas dalis vėl pritvirtinkite.

KITI SAUGUMO IR DARBO NURODYMAI

Nenaudokite vejaplovės be tinkamai sumontuotų ir veikiančių žolės rinktuvo, mulčavimo įdėklo ar išmetimo latakų. Reguliariai tikrinkite mašiną, ar nėra nusidėvėjimo požymių, ir, esant reikalui, atlikite remonto darbus.

Nenuimkite saugos įtaisų (tokių kaip bagažinės dangtis, išmetimo latakas, apsauginė juosta ir kt.) ir laikykite juos paruoštais naudojimui.

Prieš įjovimą patikrinkite įjovimui numatytą diapazoną ir pašalinkite jame esančius pašalinius objektus. Pašalinkite akmenis, šakas, laidus, kaulus ar kitus pašalinius objektus. Saugokitės išmetamų objektų. Tarp vejaplovės peilio asmenų patekę svetimkūniai gali būti išmesti ir taip rimtai sužaloti fizinius asmenis ir (arba) sugadinti vejaplovę.

Savaeigės vejaplovės prieš užvesdami variklį išjunkite varomuosius ratus.

Niekada nebandykite reguliuoti įjovimo aukščio vejaplovei esant įjungtai.

Saugokite nuo vandens ir nenaudokite ant šlapių paviršių. Nenaudoti lyjant.

Venkite rankų ir kojų kontakto su peiliais. Nekiškite rankų po apsauginių peilių dangteliu ir visada laikykitės atokiai nuo išmetimo latakų.

Nemeskite išmetamų atliekų žmonių kryptimi. Nemeskite išmetamų atliekų į sieną ar kitas kliūtis. Priešingu atveju atliekos gali atšokti ir nukristi ant operatoriaus.

Važiudami atbuline eiga visada atidžiai stebėkite važiavimo kelią. Nepjunkite atbulomis, nebent tai absoliučiai būtina.

Visada užtikrinkite stabilią stovėseną. Tvirtai laikykite vairą ir tiesiog eikite, niekada nebėkite.

Venkite skylių, griovielių, iškilimų ir kitų paslėptų, potencialių pavojaus šaltinių. Dėl nelygaus paviršiaus mašina gali apvirsti arba sutrikdyti operatoriaus pusiausvyrą ir stabilumą.

Kertant žvyruotas važiuojamąsias dalis, takus ar kelius, išjunkite įjovimo mechanizmą.

Prieš išimdami žolės surinktuvą arba ištuštinami išmetimo lataką, išjunkite variklį ir palaukite, kol peilis visišškai sustos.

Nepalikite veikiančios vejaplovės be priežiūros. Vejaplovę visada pastatykite ant lygaus paviršiaus ir išjunkite.

Eksploatavimo metu baterijos laikiklio dangtelis turi būti uždarytas. Įjungus LED žibintai, nežiūrėkite tiesiai į šviesos šaltinį.

Jokiu būdu neleiskite naudotis įrenginiu vaikams, asmenims, turintiems fizinių, protinių arba juslinių sutrikimų arba turintiems nepakankamam patirties ir žinių, taip pat asmenims, nesusipažinusiems su įrenginio naudojimo instrukcija. Vietos teisės aktų nuostatos gali apriboti prietaiso naudotojo amžių.

Saugokitės iš įjovimo įtaiso „iššaukamų“ objektų. Įsitikinkite, kad 30 metrų atstumu nuo darbo zonos nėra pašalinių asmenų (ypač vaikų ir gyvūnų).

Nenaudokite esant blogam apšvietimui. Kad naudotojas pastebėtų galimus pavojus, niekas neturėtų kliudyti jam matyti visą darbo zoną.

Kiekvieną kartą prieš naudodami prietaisą apžiūrėkite. Patikrinkite, ar dangčiai arba kitos dalys neatsilaisvinusios. Įsitikinkite, kad

visi saugos įtaisai ir rankenos tinkamai ir saugiai pritvirtinti. Prieš naudodami pakeiskite visas pažeistas dalis. Patikrinkite, ar nesena akumuliatorius.

Prietaiso nekeiskite.

Vaikai arba neapmokyti asmenys šiuo prietaisu naudotis negali.

Prieš naudodami šį prietaisą užsidėkite visas akių ir klausos apsaugos priemones. Dirbant tokiose vietose, kuriose gali būti krentančių dalių, būtina naudoti apsauginius galvos apdangalus.

Ilgus plaukus suriškite ir paslėpkite virš pečių linijos, kad jie neįsipainiotų į judančias dalis.

Nedirbkite su šiuo prietaisu, jei sergate, esate pavargę arba apsvaigę nuo alkoholio, narkotikų arba vaistų.

Užtikrinkite saugią padėtį ir pusiausvyrą. Venkite neįprastos kūno laikysenos. Per didelis tempimas gali sukelti pusiausvyros praradimą arba kontaktą su karštais paviršiais.

Įjungdami variklį, mašinos nelenkite.

Prieš atlikdami bet kokius darbus įrenginyje, išimkite keičiamą akumuliatorių.

Sunaudotų keičiamų akumuliatorių nedeginkite ir nemeskite į buitines atliekas. „Milwaukee“ siūlo tausojantį aplinką sudėvėtų keičiamų akumuliatorių tvarkymą, apie tai prekybos atstovo.

Keičiamų akumuliatorių nelaikykite kartu su metaliniais daiktais (trupmojo jungimo pavojus).

Keičiamus M18 sistemos akumuliatorius kraukite tik „C18“ sistemos įkrovikliais. Nekraukite kitų sistemų akumuliatorių.

Ekstremalių apkrovų arba ekstremalios temperatūros poveikyje iš keičiamų akumuliatorių gali ištekti akumuliatoriaus skystis. Išsėptus akumuliatoriaus skystį, tuoj pat nuplaukite vandeniu su muilu. Patekus į akis, tuoj pat ne trumpiau kaip 10 minučių gausiai skalaukite vandeniu ir tuoj pat kreipkitės į gydytoją.

Įspėjimas! Siekdami išvengti trupmojo jungimo sukeliama gaisro pavojaus, sužalojimų arba produkto pažeidimų, neikiškite įrankio, keičiamo akumuliatoriaus arba įkroviklio į skysties ir pasirūpinkite, kad į prietaisus arba akumuliatorius nepatektų jokių skystųjų. Koroziją sukeliantys arba laidūs skystiniai, pvz., sūrus vanduo, tam tikri chemikalai ir balikliai arba produktai, kurių sudėtyje yra baliklių, gali sukelti trumpąjį jungimą.

Darbas ant šlaito

Vejaplovės nenaudokite ant paviršių, kurių nuolydis didesnis nei 15°. Visada dirbkite skersai ir niekada išilgai šlaito.

Darbas ant šlaitų padidina paslydimo ir nukritimo riziką bei gali sukelti rimtų sužalojimų.

Vejaplovės naudojimas ant šlaitų reikalauja ypatingo atsargumo. Nenaudokite vejaplovės ant šlaito, jei ant jo jaučiatės nesaugūs.

Visada stovėkite tvirtai. Vejaplovės paslydus ar apsvirtus, galimi sunkūs sužalojimai. Jausdami, kad netrukus prarasite pusiausvyrą, nedelsiant atleiskite saugos sklendę.

Dirbdami ant šlaito, keisdami kryptį būkite ypač atsargūs. Dirbant ant šlaito stenkitės vejaplovės nestartuoti ir nestabdyti. Venkite staigių greičio ir krypties pokyčių. Posūkiu manevrus atlikite lėtai ir palaipsniui.

Ant šlaito pakraščio būkite ypač atsargūs.

Nenaudokite mašinos, jei jaučiate pablogėjusias važiavimo, vairavimo ar stabilumo funkcijas. Ratai gali slysti net ir išjungus pavara.

Visada tvirtai valdykite mašiną važiuojant nuokalne. Nesileiskite nuo šlaito važiuodami tuščiaja eiga.

Būkite ypač atsargūs dirbdami su žolės rinktuvu. Sunkus žolės rinktuvas gali turėti įtakos mašinos stabilumui.

Venkite skylių, griovielių, akmenų, nematomų pašalinių objektų ar nelygumų, nes jie sukelia paslydimo arba užkliuvimo riziką. Kliūtys gali būti nematomos aukštoje žolėje. Pašalinkite objektus, tokius kaip akmenys, šakas ir pan., kurie kelia užkliuvimo pavojų arba kuriuos peilis gali nusviesti į šonus.

NAUDOJIMAS PAGAL PASKIRTĮ

Akumuliatorinė vejapjovė skirta naudoti tik lauke.

Sodo prižiūros įrankis skirtas vejai ties žemę pjauti. Tai yra rankinė vejapjovė su papildoma ratų pavarą (savaeigė).

Įjunkite vejapjovę tik visiems jos ratams liečiant žemę. Netraukite vejapjovės ir nesėskite ant jos.

Nenaudokite šio produkto kitu būdu nei nurodytas įprastas naudojimas.

LIEKAMOJI RIZIKA

Net ir pagal paskirtį naudojant produktą negalima visiškai išvengti kitų pavojų. Naudojant galimos šios rizikos, todėl naudotojas turėtų atkreipti dėmesį į šiuos dalykus:

- Vibracijos sukelti sužalojimai. Įrenginį laikykite už tam skirtų rankenų ir apribokite darbo bei ekspozicijos trukmę.
- Dėl triukšmo gali būti pažeista klausos priemonė ir apribokite ekspozicijos trukmę.
- Nešvarumų dalelių sukelti akių sužalojimai. Visuomet būkite su apsauginiais akiniais, mūvėkite tvirtas ilgas kelnes, pirštines ir avėkite tvirtus apsauginius batus.
- Nuodingų dulkių įkvėpimas.

NURODYMAI DĖL LIČIO JONŲ AKUMULIATORIAUS**Ličio jonų akumuliacijos naudojimas**

Ilgesnį laiką nenaudotus akumuliacinius prietaisus prieš naudojimą būtina įkrauti.

Didesnė nei 50 °C temperatūra sumažina išimamo akumuliacinio pajėgumą. Venkite akumuliacinių ilgai laikyti tiesioginiuose saulės spinduliuose arba arti šildymo prietaisų.

Įkroviklio ir keičiamo akumuliacinio jungiamieji kontaktai visada turi būti švarūs.

Kad prietaisas kuo ilgiau veiktų, pasinaudoję juo, iki galo įkraukite akumuliacinius.

Siekiant užtikrinti kuo ilgesnį baterijos tarnavimo laiką, reikėtų ją po atlikto įkrovimo iškart išimti iš įkroviklio.

Bateriją laikant ilgiau nei 30 dienų, būtina atkreipti dėmesį į šias nuorodas: bateriją laikyti sausoje aplinkoje, esant apie 27 °C temperatūrai. Baterijos įkrovimo lygis turi būti nuo 30% iki 50%. Baterija pakartotinai turi būti įkraunama kas 6 mėnesius.

Ličio jonų akumuliacijos apsauga nuo perkrovos

Esant akumuliacinio perkrovai dėl pernelyg didelio srovės suvartojimo, pvz.: itin didelių apsakų, staiga sustabdymo ar trumpojo jungimo, elektrinis įrankis vibruoja 5 sekundes, signalinis įkrovos rodmuo pradeda mirksėti ir elektrinis įrankis automatiškai išsijungia.

Norint įrankį pakartotinai įjungti, reikia atleisti jungiklį ir vėl jį įjungti. Esant ekstremalioms apkrovoms akumuliacinius per stipriai įkaista. Tokiu atveju visos įkrovos lemputės mirksi taip ilgai, kol akumuliacinis atvėsta. Užgesus įkrovos rodmenims įrankiu galima naudotis toliau.

Ličio jonų akumuliacijos transportavimas

Ličio jonų akumuliacijoms taikomos įstatyminės nuostatos dėl pavojingų krovinių pervežimų.

Šiuos akumuliacinius pervežti būtina laikantis vietinių, nacionalinių ir tarptautinių direktyvų ir nuostatų.

- Naudotojai šiuos akumuliacinius gali naudoti savo transporte be jokių kitų sąlygų.
- Už komercinį ličio jonų akumuliacinių pervežimą atsako ekspedicijos įmonė pagal nuostatas dėl pavojingų krovinių pervežimo. Pasiruošimo išsiųsti ir pervežimo darbus gali atlikti tik atitinkamai išmokyti asmenys. Visas procesas privalo būti prižiūrimas.

Pervežant akumuliacinius būtina laikytis šių punktų:

- Siekiant išvengti trumpųjų jungimų, įsitikinkite, kad kontaktai yra apsaugoti ir izoliuoti.
- Atkreipkite dėmesį, kad akumuliacinius pakuotės viduje neslidinėtumėte.
- Draudžiama pervežti pažeistus arba tekančius akumuliacinius.

Dėl detalesnių nurodymų kreipkitės į savo ekspedicijos įmonę.

VEIKIMO APRĄŠYMAS

- Apsauginis dangtis
- Galinė rankena
- Įkrovimo lygmenis indikatorius
- Aukščio reguliavimas
- Akumuliacijos skyrius
- Priekinė rankena
- LED žibintai
- Pjovimo mechanizmas
- Pjovimo mechanizmo / mašinos įjungimo mygtukas
- Ratų pavara ir įjungimas / išjungimas ir greičio valdymas
- Valdymo lankas
- Saugos sklendė
- Greičio kontrolė ratų pavarą
- Peilių sukimosi greičio lėtas / greitas mygtukas
- LED žibintų įjungimo / išjungimo mygtukas
- Kreipiamosios sklendės užraktas
- Kreipiamosios sklendės reguliavimas
- Žolės surinktuvas
- Galinis išmetimo latakas
- Dėklas mulčiumi

BENDRIEJI NURODYMAI

Baterijos veikimo laikas priklauso nuo žolės būklės, ilgio ir tankio. Sureguliuokite vejapjovės pjovimo aukštį pagal esamą veją būklę.

Norėdami gauti geriausius rezultatus, visada nupjaukite ne daugiau kaip trečdajį žolės stiebo ilgio.

- Pjaudami aukštą žolę sumažinkite greitį, kad pasiektumėte maksimalų pjovimo našumą bei nesutrikdytumėte nupjautos žolės išmetimo.
- Nepjaukite šlapios žolės. Priešingu atveju nupjauta žolė prilips prie vejapjovės apačios ir jų nebus galima surinkti ir / ar išmesti.
- Šviežiai ar storai žolei gali prireikti didesnio pjovimo aukščio.
- Jei norite surinkti nupjautą žolę, nuimkite dėklą mulčiumi ir įstatykite žolės surinktuvą. Įsitikinkite, kad viršutinė sklendė tinkamai uždaryta. Reguliariai ištuštinkite žolės surinktuvą, antraip išmetimo latakas užsikims žolės nuojovomis.
- Jei norite palikti nupjautą veją trešimui, įdėkite mulčiui skirtą dėklą ir uždarykite viršutinę sklendę, taip uždengiant išmetimo lataką. Šiuo atveju žolės surinktuvas nereikalingas.
- Vejapjovė geriausiai veikia stumiama arba važiuodama į priekį.
- Kuo didesnis pjovimo aukštis, tuo ilgesnis akumuliacijos veikimo laikas.

Ištaisyti užsikimšimus

- Išjunkite vejapjovę ir išimkite akumuliacinį. Įsitikinkite, kad visos judančios dalys nebejuda.
- Tikrinant arba šalinant užsikimšimus, visada mūvėkite sunkias apsaugines pirštines.
- Peiliai yra labai aštrūs, o užsikimšimo priežastimi taip pat gali būti aštrus objektas.
- Nuimkite žolės surinktuvą ir atidžiai nustatykite bei pašalinkite užsikimšimus.
- Patikrinkite, ar išleidimo latakas neužsikimšęs, ir pašalinkite rastus užsikimšimus.
- Paguldykite vejapjovę ant šono ir apžiūrėkite apatinę dalį bei sritį aplink peilius. Atsargiai pašalinkite visus galimus užsikimšimus. Nepamirškite, kad valymo metu peilis gali pasisukti.

GABENIMAS IR SAUGOJIMAS

Keliant ar nešanti vejapjovę pasitelkite pagalbą. Vejapjovė labai sunki. Keldami vejapjovę rinkitės tvirtą ir nugaros nežalojančią kūno padėtį.

Prieš padėdami į sandėlį ar gabendami, sustabdykite įrenginį ir leiskite jam ataušti. Išimkite žoliapjovės akumuliacinį iš prietaiso.

Nuo įrankio nuvalykite visas pašalines medžiagas. Laikykite vėsioje, sausoje, gerai vėdinamoje ir vaikams nepasiekiamoje vietoje. Nelaikykite jo arti nuo tokių koroziją sukeliančių reagentų kaip cheminės sodininkystės medžiagos arba druskos, naudojamos prieš apledėjimą. Nelaikykite lauke.

Transportuodami įrenginį automobiliuose pritvirtinkite įrenginį, kad jis nejudėtų ar nenukristų ir nesužalotų žmonių arba nebūtų apgadintas.

PIRIEŠAI

„Milwaukee“ gaminio nr.	Teil
4932 4798 18	MESSER 21IN/ 53 CM
4932 4798 19	MESSER HP 21IN/ 53 CM
4932 4798 21	HAUBE 21IN/ 53 CM

TECHNINIS APTARNAVIMAS

Reguliariai tikrinkite, ar peilis ir visi tvirtinimo bei reguliavimo varžtai yra tvirtai priveržti.

Reguliariai tikrinkite žolės surinktuvą ir pakeiskite jį nauju, jei matote susidėvėjimo žymes.

Neliekant vejapjovės vandens žarna, kad vanduo nepatektų į jos vidų arba į elektros jungtis.

Prieš atliekant techninės prižiūros darbus, vejapjovės surinkimą, reguliavimą, valymą, ir nenaudojant jos išimkite akumuliacinį.

Krupščiai prižiūrėkite vejapjovę. Visada rūpinkitės, kad peilio ašmenys išliktų aštrūs ir švarūs, taip pasieksite optimalius rezultatus ir saugų darbą.

Naudokite tik originalius „MILWAUKEE“ pakaitinius peilius. Būkite labai atsargūs prižiūrodami peilius. Apvyniokite peilį (-ius) arba mūvėkite apsaugines pirštines. Pažeistus peilius reikia pakeisti. Nebandykite taisyti ar modifikuoti peilių.

Naudokite tik originalias gamintojo atsargines dalis, priedus ir priedus. Jei to nepadarysite, galite susižeisti, gali būti prisidėta prie prasto veikimo ir gali būti panaikinta garantija.

Atšipusių peilį galąskite tolygiai iš abiejų pusių, kad jis išliktų glotnus.


Krupščiai nuvalykite peilį ir patikrinkite jo koncentriškumą. Tam į vidurinę angą įkiškite ploną vinį ir horizontaliai pasukite ant jo peilį. Vinis taip pat turi būti horizontalioje padėtyje. Jei peilis besisukdamas stringa, pašalinkite daugiau medžiagos iš sunkesnės arba žemiau esančios pusės, kol peilis pilnai apsisuks. Peilis sukasi sklandžiai, jei jis sukasi tolygiai, vienoje pusėje nepasivirdamas žemiau.

Pakeiskite sulenktus arba suskilusius peilius. Nesubalansuotas peilis sukelia vibraciją ir gali sugadinti vejapjovę arba sužaloti asmenis.






Naudokite tik „Milwaukee“ priedus ir atsargines dalis. Dalis, kurių keitimas neaprašytas, patikėkite keisti „Milwaukee“ klientų aptarnavimo centrui (žr. garantijos ir klientų aptarnavimo padalinių adresų lankstinuką).

Esant poreikiui, nurodžius mašinos modelį ir šešiaženklį numerį, esantį ant specifikačių lentelės, klientų aptarnavimo centre arba tiesiogiai „Techtronic Industries GmbH“, Max-Eyth-Str. 10, 71364 Winnenden, Vokietija, galite užsakyti išplėstinį prietaiso brėžinį.

SIMBOLIAI

	Prieš pradėdami dirbti su prietaisu, atidžiai perskaitykite jo naudojimo instrukciją.
	DĖMESIO! ĮSPĖJIMAS! PAVOJUS!
	Prieš atlikdami bet kokius darbus įrenginyje, išimkite keičiamą akumuliacinį.
	Dirbdami su įrenginiu visada nešiokite apsauginius akinius.
	Nešioti klausos apsaugines priemones!
	Lietojiet aizsardzības cimds!
	Dėvėkite ilgas kelnes
	Avėkite apsauginius batus!
	Prieš pradėdami naudoti vejapjovę, perskaitykite ir supraskite naudojimo instrukciją. Laikykitės visų įspėjimų ir saugos nurodymų.
	
	ĮSPĖJIMAS - Saugokitės išmetamų objektų ir medžiagų - pašaliniai asmenys turi laikytis atstumo.
	
	ĮSPĖJIMAS - Venkite rankų ir kojų kontakto su peiliais. Prieš atlikdami technines priežiūros darbus, išimkite akumuliacinį.
	
	DĖMESIO! - Kėlimo pavojus. Gali susižaloti. Nežiūrėkite į įjungtą šviesos šaltinį.
	
	
	PAVOJUS – Laikykite rankas ir kojas atokiai.
	Suspaudimo pavojus

	Saugoti nuo lietaus.
	Visada dirbkite skersai ir niekada išilgai šlaito. Vejapjovės nenaudokite ant paviršių, kurių nuolydis didesnis nei 15°.
	Nepjaukite lyjant ar esant drėgnam orui.
	Vejapjovėi pakelti arba nešti reikalingi du žmonės. Keldami vejapjovę rinkitės tvirtą ir nugaros nežalojančią kūno padėtį.
	Garantuotas garso galios lygis yra 96 dB.
	Dėmesio! Elektros šoko pavojus.
	Neliekitė vejapjovės vandens žarna, kad vanduo nepatektų į jos vidų arba į elektros jungtis.
	Pjovimo mechanizmo įjungimo mygtukas.
	Peilių sukimosi greičio lėtas / greitas mygtukas.
	Žibintų ĮJUNGIMO / IŠJUNGIMO mygtukas.
	didesnis maksimalus greitis
	mažesnis maksimalus greitis.
	Reikalingos dvi M18 baterijos.
	Priedas – nejeina į tiekimo komplektaciją, rekomenduojamas papildymas iš priedų asortimento.
	Neišmeskite baterijų atliekų, elektros ir elektroninės įrangos atliekų kaip nerūšiuotų komunalinių atliekų. Baterijų ir elektros bei elektroninės įrangos atliekos turi būti surenkamos atskirai. Iš įrangos turi būti pašalinios baterijų, akumuliatorių atliekos ir šviesos šaltiniai. Patarimų dėl perdavimo ir surinkimo vietos kreipkitės į vietinę instituciją arba pardavėją. Priklausomai nuo vietos teisės aktų, mažmenininkai gali būti įpareigoti nemokamai priimti atgal senas baterijas, seną elektros ir elektronikos įrangą. Jūsų indėlis į pakartotinį baterijų ir elektros bei elektroninės įrangos atliekų panaudojimą ir perdirimą padeda sumažinti žaliavų poreikį. Akumuliatorių, ypač kurių sudėtyje yra ličio, ir elektros bei elektroninės įrangos atliekose yra vertingų, perdirimą medžiagų, kurios gali neigiamai paveikti aplinką ir žmonių sveikatą, jei jos nebus šalinamos aplinką tausojančiu būdu. Išrinkite personalo duomenis iš įrangos atliekų, jei tokių yra.
	Sūkių skaičius laisva eiga
	Įtampa

	Nuolatinė srovė
	Europos atitikties ženklas
	Jungtinės Karalystės atitikties ženklas
	Ukrainos atitikties ženklas
	Eurazijos atitikties ženklas

TEHNIŠED ANDMED	M18 F2LM53
Konstruksioon	Isesõitev akuga muruniiduk
Tootmisnumber	4913 03 01 XXXXXX MJJJJ
Vahetatava aku pinge	36 V (2 x 18 V) ---
Tera pöörlemiskiirus, aeglane/kiire	2800 / 3300 min ⁻¹
Kiirus automaatrežiimil	
1. aste	0 – 2,5 km/h
2. aste	0 – 3,5 km/h
3. aste	0 – 4,5 km/h
4. aste	0 – 5,5 km/h
5. aste	0 – 6,5 km/h
Lõikelaius	533 mm
Lõikekõrguse vahemik	25 - 100 mm
Murujäätmete korvi mahtuvus	70 l
Kaal vastavalt EPTA-protseduurile 01/2014 (12,0 Ah)	38,5 kg
Kaitseklass	IPX4
Soovituslik ümbritsev temperatuur töötamise ajal	-18...+50 °C
Soovituslikud akutüübid	2 x M18 HB12
Soovituslik laadija	M12-18...; M1418C6
Müra andmed	
Mõõteväärtused on kindlaks tehtud vastavalt normile EN 62841.	
Seadme tüüpiline hinnanguline (müratase):	
Helirõhutase / Määramatus K	75,8 dB(A) / 3 dB(A)
Helivõimsuse tase / Määramatus K	93,3 dB(A) / 3 dB(A)
Kandke kaitseks kõrvaklappe.	
Vibratsiooni andmed: Vibratsiooni koguväärtus (kolme suuna vektorsumma) mõõdetud EN 62841 järgi.	
Vibratsiooni emissiooni väärtus a _v / Määramatus K	12,7 m/s ² / 1,5 m/s ²

⚠ TÄHELEPANU!

Sellel teabelehel toodud vibratsiooni- ja müraemissioon on mõõdetud standardis EN 62841 kirjeldatud standarditud testiga ning seda võib kasutada tööriistade omavaheliseks võrdlemiseks. Testi võib kasutada kokkupuute esialgseks hindamiseks.

Deklareeritud vibratsiooni- ja müratase puudutab tööriista põhikasutust. Kui tööriista kasutatakse muuks otstarbeks, teistsuguste tarvikutega või tööriista hooldatakse halvasti, võivad vibratsioon ja müraemissioon erineda. See võib kokkupuutetaset kogu tööajal oluliselt suurendada.

Vibratsiooni ja müraga kokkupuute hinnangulise taseme juures tuleb arvesse võtta ka aega, kui tööriist on välja lülitatud või töötab, kuid sellega ei tehta tööd. See võib kokkupuutetaset kogu tööaja kohta oluliselt vähendada.

Tehke kindlaks täiendavad ohutusmeetmed operaatorei kaitsmiseks vibratsiooni ja/või müra eest, näiteks: hooldage tööriista ja tarvikuid, hoidke käed soojas, vaadake üle töökorraldus.

⚠ TÄHELEPANU! Kõik selle elektrilise tööriistaga kaasasolevad ohutusnõuded, juhised, joonised ja spetsifikatsioonid tuleb läbi lugeda. Kõigi allpool loetletud juhiste eiramise tagajärjeks võib olla elektrilöökk, tulekahju ja/või raskek vigastused. Hoidke kõik ohutusnõuded ja juhised edasiseks kasutamiseks hoolikalt alles.

MURUNIIDUKI OHUTUSJUHISED

Ärge kasutage muruniidukit halbades ilmingimustes, eriti äikeseohu korral. Nii vähendate välgutabamuse ohtu.

Kontrollige muruniiduki kasutuspiirkonda põhjalikult metsloomade suhtes. Masin võib metsloomi vigastada.

Kontrollige kasutuspiirkonda hoolikalt ning eemaldage kõik kivid, oksad, traadijupid, luutükid ja muud vööriistad. Eemalpaiskuv materjal võib põhjustada vigastusi.

Enne muruniiduki kasutamist kontrollige alati, et tera ja lõikeüksuse osad ei ole kulumud ega kahjustatud. Kulunud või kahjustatud osad põhjustavad suuremat vigastustehtu.

Kontrollige murujäätmete korvi korrapäraselt kulumise ja rebenemise suhtes. Kulunud või rebenenud murujäätmete korv põhjustab suuremat vigastustehtu.

Ärge eemaldage kaitseesadiseid. Kaitseesadised peavad olema töökorras ja need tuleb paigaldada nõuetekohaselt. Logisev, kahjustatud või nõuetele mittevastavalt toimiv kaitseesadis võib põhjustada vigastusi.

Hoidke kõik jahutusõhu sisselaskeavad puhtad. Blokeeritud või määrunud õhuavad põhjustavad masina ülekuumenemist ja võivad tekitada tulekahju.

Muruniidukiga töötades kandke alati libisemiskindlaid kaitsejalatsaid. Ärge kasutage masinat paljajalu või lahtiste jalatsitega. Nii väldite pöörleva teraga kokkupuutest tulenevaid jalavigastusi.

Kandke masina kasutamise ajal alati pikki pükse. Palja naha puhul on suurem vigastusteht eemalpaiskuva materjali tõttu.

Ärge kasutage muruniidukit märjal murul. Liikuda tohib ainult kõndides, mitte kunagi joostes. Nii vähendate libisemis- ja kukkumisohtu ning väldite vigastusi.

Ärge kasutage masinat äärmiselt järskudel kallakutel. Nii vähendate kontrolli kaotamise, libisemis- ja kukkumisohtu ning väldite vigastusi.

Kallakul töötades veenduge, et teie asend on kindel, ja töötage alati kallakuga risti. Ärge kunagi töötage piki kallakut ning eriti ettevaatlik olge suunda vahetades. Nii vähendate kontrolli kaotamise, libisemis- ja kukkumisohtu ning väldite vigastusi.

Olge äärmiselt ettevaatlik, kui tõmbate muruniidukit enda poole. Jälgige alati oma ümbrust. Nii vähendate kasutamise ajal komistamisohu.

Ärge puudutage tera ega erinevaid ohtlikke liikuvaid osi, kuni need liiguvad. Nii vähendate liikuvatest osadest põhjustatud vigastustehtu.

Enne lõikejääkide eemaldamist või muruniiduki puhastustööd

veenduge, et kõik lülitid oleksid välja lülitatud ja aku oleks eemaldatud. Muruniiduki tahtmatu sisselülitamine võib lõppeda raskete kehavigastustega.

Pärast kokkupõrget võõrkehaga või ebatavaliselt tugeva vibratsiooni korral jätke muruniiduk kohe seisma. Eemaldage aku ja veenduge, et kõik liikuvad osad seisaksid paigal:

- Pärast kokkupõrget võõrkehaga kontrollige muruniiduki kahjustuste suhtes ja vajadusel remontige enne uuesti kasutamist.
- Kui masin hakkab ebatavaliselt tugevasti vibreerima, kontrollige muruniidukit kohe kahjustuste suhtes ja vahetage kahjustatud osad välja või remontige. Kinnitage loksuvad osad kindlalt.

EDASISED OHUTUS- JA TÖÖJUHISED

Ärge kasutage muruniidukit ilma nõuetekohaselt paigaldatud ja toimiva murujäätmekoguja, multšeri või väljaviskeahita. Kontrollige masinat korrapäraselt kulumise suhtes ja vajadusel remontige.

Ärge eemaldage kaitseosad (nagu tagaklapp, väljaviskeaht, õhutuskäepide) ja hoidke neid töökorras.

Enne niitmist kontrollige niidetavat ala ja eemaldage võõrkehaid. Eemaldage kivid, oksad, traadid, luutükid või muud võõrkehaid. Hoiduge eemalpaisatava materjali eest. Muruniiduki tera ette jäävad asjad võivad eemale paiskuda ning põhjustada kehavigastusi ja/või kahjustada niidukit.

Iseõitvate muruniidukite puhul lülitage mootori rattaajam enne mootori käivitamist välja.

Ärge ühelgi juhul üritage reguleerida lõikekõrgust, kui muruniiduk töötab.

Kaitske vee eest ja ärge asetage märjale aluspinnale. Ärge kasutage vihmaga.

Kaitske käsi ja jalgu tera eest. Ärge küünitage lõikekaitsme alla ja hoiduge väljaviskeahdist alati eemale.

Ärge suunake väljapaisatavat materjali inimeste poole. Ärge suunake väljapaisatavat materjali vastu seina või takistust. Muidu võib materjal tagasi pöörduda ja kasutaja peale tagasi langeda.

Tagurpidi sõitmisel kontrollige sõidetavat teed alati hästi. Ärge niitke tagurpidi; tehke seda vaid siis, kui see on vältimatult vajalik.

Püsige kindlalt tasakaalus. Hoidke juhtkäepidest korralikult ning liiguge ainult kõndides, mitte kunagi joostes.

Vältige auke, lohke, konarusi ja erinevaid varjatud ohuallikaid. Ebaühtlasel pinnal võib masin ümber minna või häirida kasutaja tasakaalu ja kindlat asendit.

Kruuskattega sissesõitvate, radade või teede ületamisel lülitage lõikemehanism välja.

Enne murujäätmete korvi eemaldamist või väljaviskeahiti tühjendamist lülitage mootor välja ja oodake, kuni tera on täielikult seisma jäänud.

Ärge jätke töötavat muruniidukit järelevalveta. Pange masin alati tasasele pinnale ja lülitage välja.

Kasutamise ajaks sulgege akupesa kaas.

Kui LED-tuled on sisse lülitatud, ärge vaadake otse tulesse.

Mitte kunagi ärge laske seda masinat kasutada lastel ega piiratud kehaliste, sensorsete või vaimsete võimete inimestel või inimestel, kellel puuduvad kogemused ja teadmised ning kes pole endale seda kasutusjuhendit selges teinud. Kohalikud eeskirjad võivad kasutaja vanust piirata.

Hoidke eemale lõikeorgani poolt ülespaisatud esemete eest. Hoidke kõik kõrvalseisjad, eriti lapsed ja lammikloomad tööalalt vähemalt 30 meetri kaugusele.

Ärge töötage kehva valgusega. Tööriista kasutaja vajab võimalike ohtude märkamiseks selget ülevaladet tööpiirkonnast.

Kontrollige toodet enne iga kasutuskorda. Kontrollige kinnitust detaile või muid detaile lõtvumise osas jne. Veenduge, et kõik kaitsedetailid ja käepidemed on nõuetekohaselt ning kindlalt kinnitatud. Vahetage kõik kahjustunud osad enne tööriista kasutamist välja. Kontrollige akut lekete suhtes.

Ärge modifitseerige toodet ühelgi viisil.

Ärge lubage lastel ega koolitatamata isikutel seda toodet kasutada.

Kandke tööriista kasutamisel täielikku silma- ja peakaitset. Kui töötate piirkonnas, kus on esemete kukkumise oht, kandke sobivat kaitsekiivrit.

Kinnitage pikad juuksed nii, et need ulatuksid maksimaalselt õlgadeni, muidu võivad juuksed liikuvate osade vahele jääda.

Ärge kasutage tööriista, kui olete väsinud, haige või alkoholi, narkootikumide või ravimite mõju all.

Pöörake tähelepanu kindlale asendile ja tasakaalule. Vältige ebatavalisi kehaasendeid. Liigne küünitamine võib põhjustada tasakaalu kaotamist või kuumade pindade puudutamist.

Ärge kallutage masinat mootori sisselülitamisel.

Enne kõiki töid masina kallal võtke vahetatav aku välja.

Ärge visake tarvitatud vahetatavaid akusid tulle ega olmeprügisse. Milvaukee pakub vanade akude keskkonnanohoidlikku käitlust; palun küsige oma erialaselt tarnijalt.

Ärge säilitage vahetatavaid akusid koos metalliesemetega (lühiseoht).

Laadige süsteemi M18 vahetatavaid akusid ainult süsteemi M18 laadijatega. Ärge laadige nendega teiste süsteemide akusid.

Äärmuslikul koormusel või äärmuslikul temperatuuril võib kahjustatud vahetatavat akut akudevlik välja voolata. Akudevlikuga kokkupuutumise korral peske kohe vee ja seebiga. Silma sattumise korral loputage kiiresti põhjalikult vähemalt 10 minutit ning pöörduge viivitamatult arsti poole.

Hoiatus! Lühisest põhjustatud tuleohtu, vigastuste või toote kahjustuste vältimiseks ärge kastke tööriista, vahetusakut ega laadimisseadet vedelikku ning jälgige, et vedelikke ei tungiks seadmetesse ega akusse. Korrodeeruvad või elektrit juhtivad vedelikud, nagu soolvesi, teatud kemikaalid ja pleegitusained või pleegitusaineid sisaldavad tooted, võivad põhjustada lühist.

Kallakul töötamine

Ärge kasutage pindadel, mille kalle on üle 15°. Töötage alati kallakuga risti ja mitte kunagi piki kallakut.

Kallakul töötades on libisemis- ja kukkumisoht suuremad ning võivad põhjustada raskeid vigastusi.

Kallakul kasutamisel peate olema eriti ettevaatlik. Ärge niitke kallakut, kus te ei tunne end kindlalt.

Pöörake alati tähelepanu, et seisaksite kindlalt. Libisemine või kukkumine võib lõppeda raskete kehavigastustega. Kui tunnete, et tasakaal hakkab kaduma, laske õhutuskäepide kohe lahti.

Kallakul töötades olge suuna muutmisel eriti ettevaatlik. Vältige startimist ja peatumist kallakul. Vältige järske kiiruse- ja suunamuutusi. Tehke vahetusmanööver aeglaselt ja järk-järgult.

Olge kallaku servadel eriti ettevaatlik.

Ärge kasutage masinat, kui veo jõud, juhtimine või stabiilsus on halvenenud. Rattad võivad ka väljalülitatud ajami puhul libiseda.

Hoidke masinat allamäge alati korralikult kontrolli all. Ärge sõitke mööda kallakut tühikäigul alla.

Murujäätmete korviga töötades olge eriti ettevaatlik. Raske murujäätmete korvi võib mõjutada masina stabiilsust.

Vältige auke, lohke, kive, varjatud võõrkehi või konarusi, mis võivad põhjustada libisemis- või komistamisohtu. Kõrge muru võib takistusi varjata. Eemaldage esemed nagu kivid, oksad jne, mis võivad põhjustada komistamist või mille lõikemehanism võib eemale paisata.

KASUTAMINE VASTAVALT OTSTARBELE

Akuga muruniiduk sobib kasutamiseks ainult välistingimustes.

Aiatööriist on mõeldud muru niitmiseks maapinna kõrguselt. See on käsitsi juhitud muruniiduk, millel on täiendav rattaajam (isesõitev).

Lülitage muruniiduk sisse alles siis, kui kõik rattad puutuvad vastu maad. Ärge tõmmake seda ja ärge istuge sellele peale.

Ärge kasutage seda toodet muudel kui normaalseks kasutamiseks ette nähtud viisidel.

JÄÄKOHT

Isegi toote nõuetekohase kasutamise korral pole võimalik jääkohte täielikult välistada. Kasutamisel võib esineda järgmisi riske, mistõttu peaks operaator järgnevat järgima:

- Vibratsioonist põhjustatud vigastused. Hoidke seadet selleks ette nähtud käepidemetest ja piirake töö- ning toimeaega.
- Mürasaaste võib põhjustada kuulmekahjustusi. Kandke kuulmekaitset ja piirake toimeaega.
- Mustuseosakestest põhjustatud silmavigastused. Kandke alati kaitseprille, vastupidavaid pikki pükse, kindaid ning tugevaid jalatseid.
- Mürgiste tolmude sissehingamine

LITIUMIOONAKUDE JUHISED

Liitiumioonakude kasutus

Laadige pikema aja vältel kasutamata vahetusakud enne kasutamist täis.

Üle 50°C temperatuur vähendab vahetusaku võimsust. Vältige pikema aja vältel päikesest või kütteseadmest põhjustatavat soojenemist.

Hoidke laadija ja vahetatava aku ühenduskontaktid puhtad.

Optimaalse patareie eluaea tagamiseks, pärast kasutamist lae patareiplokk täielikult.

Akud tuleks võimalikult pika kasutusea saavutamiseks pärast täislaadimist laadijast välja võtta.

Aku ladustamisel üle 30 päeva: Ladustage akut kuivas kohas u 27°C juures. Ladustage akut u 30-50% laetusseisundis. Laadige aku iga 6 kuu tagant täis.

Liitiumioonakude ülekoormuskaitse

Aku ülekoormamisel kõrge voolutarbimisega, nt puuri blokeerumisel, lühise tekkimisel või ülilõrgetel pööretel, vibreerib elektritööriist 5 sekundit, laadimistuli vilgub ja tööriist lülitub automaatselt välja. Uuesti sisse lülitamiseks tuleb päästik esmalt vabastada ning seejärel uuesti alla suruda. Ülisuurel koormusel võib aku kuumeneda kõrgete temperatuurideni. Sellisel juhul vilguvad kõik laadimistulukesed kuni aku jahtumiseni. Peale laadimistulukeste kustumist võite tööd jätkata.

Liitiumioonakude transport

Liitiumioonakud on allutatud ohtlike ainete transportimisega seonduvatele õigusaktidele.

Nende akude transportimine peab toimuma kohalikest, siseriiklikest ja rahvusvahelistest eeskirjadest ning määrustest kinni pidades.

- Tarbijad soovivad neid akusid edasiste piiranguteta tavaliselt transportida.
- Liitiumioonakude kommertstransport ekspedeerimisettevõtete kaudu on allutatud ohtlike ainete transportimisega seonduvatele õigusaktidele. Tarne-ettevalmistusi ja transporti soovivad teostada eranditult vastavalt koolitatud isikud. Kogu protsessi tuleb asjatundlikult jälgida.

Akude transportimisel tuleb järgida järgmisi punkte:

- Tehke kindlaks, et kontaktid on lühiste vältimiseks kaitstud ja isoleeritud.
- Pöörake tähelepanu sellele, et akupakk ei saaks pakendis nihkuda.
- Kahjustatud või välja voolanud akusid ei tohi kasutada.

Pöörduge edasiste juhiste saamiseks ekspedeerimisettevõtte poole.

TALITLUSE KIRJELDUS

1. Tagaklapp
2. Tagumine pide
3. Aku täitvusoleku näit
4. Kõrguse reguleerimine
5. Akusahtel
6. Eesmine pide
7. LED-tuli
8. Lõikemehanism
9. Lõikemehanismi/masina käivitamise nupp
10. Rattaajami toitelüliti ja kiiruseregulaator
11. Juhtkäepide
12. Ohutuskäepide
13. Rattaajami kiiruseregulaator
14. Tera pöörlemiskiiruse nupp, aeglane/kiire
15. LED-tule toitenupp
16. Juhtkäepideme kinnitused
17. Juhtkäepideme regulaatorid
18. Murujäätmete korv
19. Tagumine väljaviskeaht
20. Multšer

ÜLDISED JUHISED

Aku tööaeg oneneb muru olukorrast, pikkusest ja tihedusest. Seadistage muruniiduki lõikekõrgus vastavalt muru tegelikule olukorrale.

Optimaalsete tulemuste saavutamiseks lõigake alati kuni üks kolmandik liible pikkusest.

- Kõrge muru niitmisel vähendage kiirust, et saavutada suurim niitmisevõimsus ja võimaldada lõikejäätmete väljaviskamist.
- Ärge niitke kõrgega muru. Muidu jäävad lõikejäätmel katte alumisele küljele kinni ning neid ei saa ei koguda ega välja visata.
- Värske või tihe muru nõuab tõenäoliselt suuremat lõikekõrgust.
- Kui soovite lõikejäätmel koguda, võtke multšer ära ja paigaldage murujäätmete korv. Jälgige, et ülemine klapp oleks korralikult suletud. Tühjendage murujäätmete korvi korrapäraselt, sest muidu ummistub väljaviskeaht lõikejäätmega.
- Kui soovite jätta murulõikmed murule väetiseks, paigaldage multšer ning sulgege väljaviskeahti katmiseks ülemine klapp. Sel juhul ei ole murujäätmete korv vajalik.
- Muruniiduk töötab kõige paremini, kui lükkate seda ettepoole või kui see liigub ettepoole.
- Mida suurem lõikekõrgus, seda pikem aku tööaeg.

Takistuste kõrvaldamine

- Lülitage muruniiduk välja ja eemaldage aku. Kontrollige, et kõik liikuvad osad seisaksid paigal.
- Kontrollimisel või takistuse kõrvaldamisel kandke alati tugevaid kaitsekindaid.
- Terad on väga teravad ning ka takistuse võib olla tekitanud teravaservaline eseme.
- Võtke murujäätmete korv ära ning otsige ettevaatlikult takistust ja eemaldage see.
- Kontrollige väljaviskeahiti ummistuste suhtes ja eemaldage need.
- Asetage muruniiduk küljele ning kontrollige alumist külge

ja terade piirkonda. Eemaldage võimalikud takistused ettevaatlikult. Jälgige, et tera ei saaks puhastamise ajal pöörelda.

TRANSPORT JA HOIUSTAMINE

Muruniiduki töstmisel või kandmisel paluge teise inimese abi. Muruniiduk on väga raske. Töstmisel pöörake alati tähelepanu kindlale selga säästvale asendile.

Enne hoiule paneku või teiseldamise alustamist seisake mootor. Võtke akupakett muruniidukist välja.

Puhastage seade kõikidest võorkehadedest. Hoidke kuivas ja hästi ventileeritud kohas, mis on lastele juurdepääsmatu. Hoidke kettsaagi eemal söövitavatest ainetest nagu aiakemikaalid ja jäätõrjevahendid. Ärge hoiustage õues.

Sõidukites transportimiseks kinnitage masin kaitseks liikumahakkamise ja kukkumise eest, et vältida kehavigastusi ja masina kahjustamist.

LISATARVIKUD

Milwaukee art. nr.	Osa
4932 4798 18	TERA 21 TOLLI/ 53 CM
4932 4798 19	TERA HP 21 TOLLI / 53 CM
4932 4798 21	KAAS 21 TOLLI / 53 CM

HOOLDUS

Kontrollige korrapäraste ajavahemike järel, et tera ja kõik kinnitus- ning reguleerimiskruvid oleksid kindlalt kinni keeratud.

Kontrollige murujäätmete korvi korrapäraselt ja vahetage see kulumis- või kasutusjälgedele ilmnenisel uue vastu välja.

Ärge peske muruniidukit voolikuga, sest masinasse ega elektrihendustesse ei tohi sattuda vett.

Enne hooldust, kokkupanemist, seadistamist ja puhastamist ning kasutuspauside ajaks eemaldage aku.

Hoidke muruniidukit hoolikalt heas seisukorras. Optimaalsete tulemuste saamiseks ja kindlaks töötamiseks hoidke lõiketerad alati teravate ja puhastena.

Kasutage varuosana üksnes MILWAUKEE originaaltera.

Tera hooldamisel olge väga ettevaatlik. Mähkige tera/terad sisse või kandke kaitsekindaid. Kahjustatud terad tuleb välja vahetada. Ärge üritage tera parandada või muuta.

Kasutage ainult tootja originaalvaruosasid, tarvikuid ja lisaseadmeid. Vastasel juhul võivad tekkida võimalikud vigastused, need võivad kaasa tuua halva töövoime ja tühistada garantii.

Teritage nööri tera ühtlaselt mõlemalt poolt, et see ei laperdaks.

Puhastage tera põhjalikult ning kontrollige selle pöörlemist. Selleks pange keskvasse peenike nael ja keerutage tera horisontaalselt ümber selle. Nael peab olema horisontaalasendis. Kui tera ei pöörle ühtlaselt, eemaldage raskemalt või siis madalamale vajuvalt poolelt veel materjali, kuni tera pöörleb ühtlaselt. Tera pöörleb ühtlaselt, kui see pöörleb tasakaalustatult, nii et üks pool ei vaju madamale.

Paindunud või lõõgijälgedega tera tuleb välja vahetada. Tasakaalust väljas tera tekitab vibratsiooni ning võib põhjustada masina kahjustusi või kehavigastusi.

Kasutage ainult Milwaukee tarvikuid ja Milwaukee tagavaraosi. Detailid, mille väljavahetamist pole kirjeldatud, laske välja vahetada Milwaukee klientiteeninduspunktis (vaadake brošüüri garantii / klientiteeninduste aadressid).

Vajadusel saab nõuda seadme plahvatusjoonise võimsussildil oleva masinatüübi ja kuuekohalise numbril alusel klientiteeninduspunktist või vahetult firmalt Techtronic Industries GmbH, Max-Eyth-Strasse 10, 71364 Winnenden, Germany.

SÜMBOLID

	Palun lugege enne käikulaskmist kasutusjuhend hoolikalt läbi.
	ETTEVAATUST! TÄHELEPANU! OHUD!
	Enne kõiki töid masina kallal võtke vahetatav aku välja.
	Masinaga töötades kandke alati kaitseprille.
	Kandke kaitseks kõrvaklappe!
	Kanda kaitsekindaid!
	Kandke pikki pükse.
	Kandke turvajalanõusid!
	Enne kasutamist tuleb kasutusjuhend läbi lugeda ja sellest aru saada. Järgige kõiki hoiatusi ja ohutusjuhiseid.
	HOIATUS – Hoiduge eemalpaisatava materjali eest – Hoidke kõrvalised isikud eemal.
	HOIATUS – Kaitske käsi ja jalgu tera eest. Enne hooldustöid eemaldage aku.
	ETTEVAATUST! - Töstmisohu. Võib põhjustada vigastusi. Ärge vaadake sisselülitatud valgusalikasse.
	OHT – Hoidke käed ja jalad eemal.
	Muljumisohu

	Kaitske vihma eest.
	Töötage alati kallakuga risti ja mitte kunagi piki kallakut. Ärge kasutage pindadel, mille kalle on üle 15°.
	Ärge niitke vihmaga ega niiske ilmaga.
	Töstke või kandke muruniidukit kahekesi. Töstmisel pöörake alati tähelepanu kindlale selga säästvale asendile.
	Garanteeritud müratase on 96 dB.
	Ettevaatust, elektrilöögioht!
	Ärge peske muruniidukit voolikuga, sest masinasse ega elektrihendustesse ei tohi sattuda vett.
	Lõikemehhanismi käivitamise nupp.
	Tera pöörlemiskiiruse nupp, aeglane/kiire.
	Tulede toitenupp.
	suurem maks. kiirus
	väiksem maks. kiirus.
	Vaja on kaht akut M18.
	Tarvikud - ei kuulu tarne komplekti, soovitatav täiendus on saadaval tarvikute programmis.
	Ärge kõrvaldage patareide, elektri- ja elektroonika-seadmete jäätmeid sorteerimata olmejäätmetena. Akude, elektri- ja elektroonikaseadmete jäätmed tuleb koguda eraldi. Akude, akumulaatorite ja valgusalikate jäätmed tuleb seadmetest eemaldada. Küsige oma kohalikust omavalitsusest või jaemüüjal nõuandeid ringlussevõtu ja kogumispunkti kohta. Olenevalt kohalikest määrustest võib jaemüüjal lasuda kohustus võtta akude, elektri- ja elektroonikaseadmeid vastu tasuta. Teie panus akude, elektri- ja elektroonikaseadmete jäätmete korduskasutusse ja ringlussevõtu aitamiseks vähendada nõudlust toorainete järele. Akud, eriti liitiumakud ning elektri- ja elektroonikaseadmete jäätmed, sisaldavad väärtuslikke taaskasutatavaid materjale, mis võivad kahjustada keskkonda ja inimeste tervist, kui neid ei kõrvaldata keskkonnasõbralikul viisil. Kustutage kõrvaldatavatest seadmetest isiklikud andmed, kui neid seal on.
	Pöörlemiskiirus tühijooksul

	Pinge
	Alalisvool
	Euroopa vastavusmärk
	Ühendkuningriigi vastavusmärgis
	Ukraina vastavusmärk
	Euraasia vastavusmärk

ТЕХНИЧЕСКИЕ ДАННЫЕ		M18 F2LM53
Модель	Самоходная аккумуляторная газонокосилка	
Серийный номер изделия	4913 03 01 XXXXX MJJJ	
Вольтаж аккумулятора	36 V (2 x 18 V) ---	
Частота вращения ножа «медленно/быстро»	2800 / 3300 min ⁻¹	
Скорость в самоходном режиме		
1 скорость	0 – 2,5 km/h	
2 скорость	0 – 3,5 km/h	
3 скорость	0 – 4,5 km/h	
4 скорость	0 – 5,5 km/h	
5 скорость	0 – 6,5 km/h	
Ширина реза	533 mm	
Диапазон высоты реза	25 - 100 mm	
Вместимость травосборника	70 l	
Вес согласно процедуре EPTA 01/2014 (12,0 Ah)	38,5 kg	
Класс защиты	IPX4	
Рекомендованная температура окружающей среды во время работы	-18...+50 °C	
Рекомендованные типы аккумуляторных блоков	2 x M18 HB12	
Рекомендованные зарядные устройства	M12-18...; M1418C6	

Информация по шумам

Значения замерялись в соответствии со стандартом EN 62841.

Уровень шума прибора, определенный по показателю A, обычно составляет:

Уровень звукового давления / Небезопасность K 75,8 dB(A) / 3 dB(A)

Уровень звуковой мощности / Небезопасность K 93,3 dB(A) / 3 dB(A)

Используйте наушники!

Информация по вибрации: Общие значения вибрации (векторная сумма трех направлений) определены в соответствии с EN 62841.

Значение вибрационной эмиссии a_w / Небезопасность K 12,7 m/s² / 1,5 m/s²

ВНИМАНИЕ!

Заявленные значения вибрации и шумового излучения, указанные в настоящем информационном листе, были измерены согласно стандартизированному методу испытания согласно EN 62841 и могут использоваться для сравнения одного инструмента с другим. Они могут применяться для предварительной оценки воздействия на организм человека.

Указанные значения вибрации и шумового излучения действительны для основных областей применения инструмента. Однако если инструмент используется в других областях применения или с другими принадлежностями либо проходит ненадлежащее обслуживание, значения вибрации и шумового излучения могут отличаться. Это может существенно увеличить уровень воздействия на организм на протяжении общего периода работы.

При оценке уровня воздействия вибрации и шумового излучения на организм также необходимо учитывать периоды, когда инструмент выключен, или когда он работает, но фактически не используется для выполнения работы. Это может существенно сократить уровень воздействия на организм на протяжении общего периода работы.

Определите дополнительные меры для защиты оператора от воздействия вибрации и/или шума, такие как обслуживание инструмента и его принадлежностей, сохранение рук в тепле, организация графиков работы.

ПРЕДУПРЕЖДЕНИЕ! Прочтите все указания по безопасности и инструкции. Упущения, допущенные при не соблюдении указаний и инструкций по технике безопасности, могут стать причиной электрического поражения, пожара и тяжелых травм. Сохраняйте эти инструкции и указания для будущего использования.

ПРАВИЛА ТЕХНИКИ БЕЗОПАСНОСТИ ПРИ РАБОТЕ С ГАЗОКОСИЛКОЙ

Не используйте газонокосилку в плохую погоду, особенно когда существует опасность попадания молнии. Так будет устранена опасность поражения молнией.

Перед применением косилки тщательно проверьте место использования на наличие диких животных. Машина способна травмировать диких животных.

Тщательно осмотрите место использования и удалите камни, палки, провода, кости или другие посторонние предметы. Отбрасываемый материал может привести к травмам.

Перед использованием косилки проверьте нож и режущий аппарат на наличие изношенных или поврежденных деталей. Изношенные или поврежденные детали повышают риск травмирования.

Регулярно проверяйте травосборник на наличие износа или повреждения. Изношенный или поврежденный травосборник повышает риск травмирования.

Не демонтируйте защитные устройства. Защитные устройства должны быть в рабочем состоянии и установлены в соответствии с предписаниями. Плохо зафиксированное, поврежденное или неправильно работающее защитное устройство может привести к травмам.

Следите за чистотой всех входных отверстий для охлаждающего воздуха. Засоренные или загрязненные воздуховпускные отверстия могут привести к перегреву машины и пожару.

Во время работы с газонокосилкой всегда носите нескользящую защитную обувь. Не используйте машину босиком или в открытой обуви. Это позволит избежать травмирования ног в результате контакта с вращающимися ножами.

Во время эксплуатации машины всегда надевайте длинные брюки. Оголенная кожа повышает риск получения травмы от отбрасываемого материала.

Не используйте газонокосилку на влажной траве. Всегда ходите, а не бегайте. Это позволит снизить риск поскользнуться и упасть и избежать травмирования.

Не используйте машину на очень крутых склонах. Это позволит уменьшить потерю контроля, снизить риск поскользнуться и упасть и избежать травмирования.

При работе на склоне убедитесь, что можно устойчиво стоять. Всегда работайте поперек склона. Ни при каких обстоятельствах не работайте вдоль склона и будьте очень осторожны при изменении

направления движения. Это позволит уменьшить потерю контроля, снизить риск поскользнуться и упасть и избежать травмирования.

Будьте особенно внимательны, когда тянете газонокосилку на себя. Всегда обращайтесь внимание на окружение вокруг себя. Это позволит снизить опасность спотыкания во время эксплуатации.

Не прикасайтесь к ножам и другим опасным подвижным деталям, пока они все еще находятся в движении. Это позволит снизить риск получения травм от подвижных деталей.

Перед удалением остатков скошенной травы или выполнением работ по очистке газонокосилки убедитесь, что все выключатели питания выключены, а аккумулятор отсоединен. Непреднамеренное включение газонокосилки может привести к тяжелым травмам.

Немедленно остановите газонокосилку после столкновения с посторонним предметом или в случае необычно сильной вибрации. Извлеките аккумулятор и убедитесь, что все подвижные детали обездвижены:

- Проверьте газонокосилку на наличие повреждений после столкновения с посторонним предметом и при необходимости отремонтируйте перед повторным вводом в эксплуатацию.
- Если машина начинает сильно вибрировать, немедленно проверьте газонокосилку на наличие повреждений и замените или отремонтируйте поврежденные детали. Закрепите ослабленные детали.

ДОПОЛНИТЕЛЬНЫЕ УКАЗАНИЯ ПО БЕЗОПАСНОСТИ И РАБОТЕ

Не пользуйтесь газонокосилкой без должным образом установленных и работоспособных травосборников, насадки для мульчирования или разгрузочного желоба. Регулярно проверяйте машину на наличие признаков износа и при необходимости ремонтируйте ее.

Не снимайте предохранительные устройства (например, заднюю дверцу, разгрузочный желоб, предохранительную скобу и т. д.) и поддерживайте их в рабочем состоянии.

Перед кошением проверьте зону кошения и удалите посторонние предметы. Удалите камни, палки, провода, кости и другие посторонние предметы. Обращайте внимание на отбрасываемый материал. Предметы, падающие под нож косилки, могут отбрасываться и вызывать тяжелые травмы и/или повреждения косилки.

На самоходных газонокосилках выключайте привод на колеса перед запуском двигателя.

Никогда не пытайтесь отрегулировать высоту реза на работающей газонокосилке.

Берегите от воды и не используйте на влажной земле. Не используйте во время дождя.

Держите руки и ноги подальше от ножей. Не рассовывайте руки под кожу режущего аппарата и всегда держитесь подальше от разгрузочного желоба.

Не отбрасывайте отбрасываемый материал в сторону людей. Не отбрасывайте отбрасываемый материал на стену или какое-либо препятствие. В противном случае материал может отскочить и упасть обратно на оператора.

Во время движения задним ходом всегда следите за траекторией. Не косите задним ходом без необходимости.

Всегда сохраняйте равновесие. Крепко держите направляющую скобу и всегда ходите, а не бегайте.

Избегайте ям, канав, складок рельефа местности и других скрытых источников опасности. Неровный рельеф может привести к опрокидыванию машины или нарушить равновесие оператора и его устойчивость положения на ногах.

Выключайте режущий аппарат при пересечении гравийных подъездных путей, троп или дорог.

Перед снятием травосборника или опорожнением разгрузочного желоба выключите двигатель и дождитесь полной остановки ножа.

Не оставляйте работающую косилку без присмотра. Всегда ставьте машину на ровную поверхность и выключайте ее.

Закрывайте крышку аккумуляторного отсека во время использования.

Не смотрите прямо на свет при включении светодиодных фар.

Ни в коем случае не допускайте к эксплуатации машины детей, лиц с ограниченными физическими, психическими или сенсорными

возможностями, а также лиц, не обладающих достаточным опытом и знаниями или не ознакомившихся с данным руководством по эксплуатации. Предписания местных органов власти могут ограничивать возраст пользователя.

Остерегайтесь объектов, выбрасываемых режущими приспособлениями. Не подпускайте посторонних лиц, особенно детей и домашних животных, ближе чем на 30 метров к месту проведения работ.

Не пользоваться инструментом при слабом освещении. Для распознавания возможных опасностей ничто не должно мешать обзору инструмента при работе с ним.

Перед каждым использованием осматривать инструмент. Проверять затяжку креплений и других деталей. Убедиться, что все защитные приспособления и рукоятки надлежащим образом и надежно закреплены. Перед использованием заменять все поврежденные детали. Проверять герметичность аккумулятора.

Вносить изменения в конструкцию инструмента строго запрещается.

Пользоваться инструментом детям или необученным лицам запрещается.

При работе с данным инструментом надевать защитные очки и наушники. При работе в местах, в которых возможно падение предметов, надевать защитную каску.

Если у вас длинные волосы, закрепите их так, чтобы они находились выше плеч и не могли попасть в движущиеся детали.

Не пользоваться инструментом в состоянии усталости или болезни, под действием наркотиков, алкоголя или лекарств.

Следите за устойчивостью положения на ногах и равновесием. Избегайте неестественного положения тела. Переутомление может привести к потере равновесия или прикосновению горячих поверхностей.

Не наклоняйте машину при включении двигателя.

Выньте аккумулятор из машины перед проведением с ней каких-либо манипуляций.

Не выбрасывайте использованные аккумуляторы вместе с домашним мусором и не сжигайте их. Дистрибьюторы компании Milwaukee предлагают восстановление старых аккумуляторов, чтобы защитить окружающую среду.

Не храните аккумуляторы вместе с металлическими предметами во избежание короткого замыкания.

Для зарядки аккумуляторов модели M18 используйте только зарядным устройством M18. Не заряжайте аккумуляторы других систем.

Аккумуляторная батарея может быть повреждена и дать течь под воздействием чрезмерных температур или повышенной нагрузки. В случае контакта с аккумуляторной кислотой немедленно промойте место контакта мылом и водой. В случае попадания кислоты в глаза промойте глаза в течении 10 минут и немедленно обратитесь за медицинской помощью.

Предупреждение! Для предотвращения опасности пожара в результате короткого замыкания, травм и повреждения изделия не опускайте инструмент, сменный аккумулятор или зарядное устройство в жидкости и не допускайте попадания жидкостей внутрь устройств или аккумуляторов. Коррозийные и проводящие жидкости, такие как соленый раствор, определенные химикаты, отбеливающие средства или содержащие их продукты, могут привести к короткому замыканию.

Работа на склонах

Не используйте косилку на поверхностях с наклоном более 15°. Всегда работайте поперек, а не вдоль склона.

Работа на склонах повышает риск поскользнуться и упасть, что может привести к тяжелым травмам.

Работа на склонах требует особой осторожности. Не косите на склоне, на котором вы чувствуете себя неуверенно.

Всегда следите за устойчивостью положения ног. Спотыкание или падение может привести к тяжелым травмам. Немедленно отпустите предохранительную скобу, если вы почувствуете, что можете потерять равновесие.

Во время работы на склонах соблюдайте предельную осторожность при изменении направления движения. Избегайте начала движения и остановки на склонах. Избегайте резкого изменения скорости и направления движения. Выполняйте маневры поворачивания медленно и постепенно.

Будьте особенно осторожны на бровках склонов.

Не используйте машину, если нарушен привод, рулевое управление или устойчивость. Колеса могут пробуксовывать даже при выключенном приводе.

Всегда держите машину на склонах под надежным контролем. Не спускайтесь по склону на холостом ходу.

Будьте особенно осторожны во время работы с травосборником. Тяжелый травосборник может повлиять на устойчивость машины.

Избегайте ям, канав, камней, скрытых посторонних предметов или складок рельефа местности, поскольку они создают риск поскользнуться или споткнуться. Препятствия могут быть скрыты высокой травой. Удаляйте предметы, такие как камни, ветки и т. п., которые способны представлять опасность спотыкания или могут быть отброшены режущим аппаратом.

ИСПОЛЬЗОВАНИЕ

Аккумуляторная газонокосилка подходит только для использования на свободном пространстве снаружи.

Садовый инструмент предназначен для скашивания тра-вы на газонах на уровне земли. Речь идет об управляемой вручную газонокосилке с дополнительным приводом на колеса (самоходная газонокосилка).

Включайте газонокосилку, только когда все колеса касаются земли. Не тяните ничего на машине и не садитесь на нее.

Данное издание запрещено использовать образом, отличающимся от указанного предусмотренного способа применения.

ОСТАТОЧНЫЙ РИСК

Даже при надлежащем использовании изделия невозможно полностью исключить остаточные опасности. При использовании могут возникать указанные ниже риски, поэтому пользователь должен соблюдать следующие пункты:

- Травмы вследствие вибрации. Держите прибор за предусмотренные для этого рукоятки и ограничивайте время работы и экспозиции.
- Шумовое воздействие может привести к повреждению слуха. Носите защитные наушники и ограничивайте продолжительность экспозиции.
- Травмы глаз, вызванные частицами загрязнений. Всегда надевайте защитные очки, плотные длинные брюки, рукавицы и прочную обувь.
- Вдыхание ядовитой пыли.

УКАЗАНИЯ ДЛЯ ЛИТИЙ-ИОННЫХ АККУМУЛЯТОРОВ

Использование литий-ионных аккумуляторов

Сменные аккумуляторы, не использовавшиеся долгое время, перед эксплуатацией следует подзарядить.

Температура свыше 50°C уменьшает производительность сменных аккумуляторов. Следует избегать длительного нагрева на солнце.

Контакты зарядного устройства и аккумуляторов должны содержаться в чистоте.

Для обеспечения оптимального срока службы аккумулятор необходимо полностью заряжать после использования прибора.

Для достижения максимально возможного срока службы аккумуляторы после зарядки следует вынимать из зарядного устройства.

При хранении аккумулятора более 30 дней:

Храните аккумулятор при 27°C в сухом месте.

Храните аккумулятор с зарядом примерно 30% - 50%.

Каждые 6 месяцев аккумулятор следует заряжать.

Защита литий-ионных аккумуляторов от перегрузки

В случае перегрузки аккумулятора по причине слишком большого потребления электроэнергии, при экстремально большом крутящем моменте, внезапной остановке или коротком замыкании, электроприбор вибрирует в течение 5 секунд, загорается индикатор заряда аккумулятора и электроприбор автоматически выключается. Для повторного включения следует отжать кнопку включения и потом снова включить. При слишком высоких нагрузках аккумулятор перегревается. В этом случае загораются все лампы индикатора заряда аккумулятора. Когда аккумулятор остынет и

лампы погаснут – можно продолжать работу.

Транспортировка литий-ионных аккумуляторов

Литий-ионные аккумуляторы в соответствии с предписаниями закона транспортируются как опасные грузы.

Транспортировка этих аккумуляторов должна осуществляться с соблюдением местных, национальных и международных предписаний и положений.

- Эти аккумуляторы могут перевозиться по улице потребителем без дальнейших обязательств.
- При коммерческой транспортировке литий-ионных аккумуляторов экспедиторскими компаниями действуют положения, касающиеся транспортировки опасных грузов. Подготовка к отправке и транспортировка должны производиться исключительно специально обученными лицами. Весь процесс должен находиться под контролем специалиста.

При транспортировке аккумуляторов необходимо соблюдать следующие пункты:

- Убедитесь, что контакты защищены и изолированы во избежание короткого замыкания.
- Следите за тем, чтобы аккумуляторный блок не соскользнул внутри упаковки.
- Транспортировка поврежденных или протекающих аккумуляторов запрещена.

За дополнительными указаниями обратитесь к своему экспедитору.

ОПИСАНИЕ ПРИНЦИПА РАБОТЫ

- Задняя дверца
- Задняя рукоятка
- Индикатор заряда аккумулятора
- Регулировка высоты
- Аккумуляторный отсек
- Передняя рукоятка
- Светодиодные фары
- Режущий аппарат
- Кнопка пуска режущего аппарата/машины
- Переключатель включения/выключения привода на колеса и регулировки скорости
- Направляющая скоба
- Предохранительная скоба
- Регулировка скорости привода на колеса
- Кнопка частоты вращения ножа «медленно/быстро»
- Кнопка включения/выключения светодиодных фар
- Фиксатор направляющей скобы
- Регулировка направляющей скобы
- Травосборник
- Задний разгрузочный желоб
- Насадка для мульчирования

ОБЩИЕ УКАЗАНИЯ

Время работы аккумулятора зависит от состояния, длины и плотности травы. Отрегулируйте высоту реза газонокосилки в соответствии с текущим состоянием газона.

Для достижения оптимальных результатов всегда обрезайте не более трети длины стебля.

- Во время кошения высокой травы снизьте скорость, чтобы достичь максимальной производительности кошения и обеспечить отбрасывание скошенной травы.
- Не косите влажную траву. В противном случае скошенная трава будет прилипать к нижней стороне деки и не будет собираться или отбрасываться.
- Свежая или плотная трава может потребовать большей высоты реза.
- Если вы хотите собирать скошенную траву, снимите насадку для мульчирования и вставьте травосборник. Следите за тем, чтобы верхняя заслонка была правильно закрыта. Регулярно опорожняйте

травосборник, иначе разгрузочный желоб засорится скошенной травой.

- Если вы хотите оставить скошенную траву на газоне для удобрения почвы, вставьте насадку для мульчирования и закройте верхнюю заслонку, чтобы перекрыть разгрузочный желоб. В этом случае травосборник не нужен.
- Газонокосилка работает лучше, если ее толкать вперед или если она движется передним ходом.
- Чем больше высота реза, тем дольше время работы аккумулятора.

Устранение засоров

- Выключите газонокосилку и извлеките аккумулятор. Убедитесь, что все подвижные детали обезвужены.
- Для проверки или устранения засоров всегда надевайте плотные защитные перчатки.
- Ножи очень острые, а засор может быть вызван острым предметом.
- Снимите травосборник и осторожно поищите засоры и уберите их.
- Проверьте разгрузочный желоб на наличие засоров и уберите их.
- Уложите косилку на бок и проверьте нижнюю часть и участок вокруг ножа. Осторожно удалите потенциальные засоры. Обратите внимание, что во время очистки нож может вращаться.

ТРАНСПОРТИРОВКА И ХРАНЕНИЕ

Попросите второго человека помочь вам поднять или перенести газонокосилку. Газонокосилка очень тяжелая. Следите за тем, чтобы при подъеме вы находились в безопасном, щадящем для спины положении.

Остановите устройство и дайте ему остыть перед постановкой на хранение или транспортировкой. Снимите аккумуляторную батарею с устройства

Очистите устройство от всех посторонних материалов. Храните его в прохладном, сухом, хорошо проветриваемом и недоступном для детей месте. Не держите бензоиллу рядом с коррозионными веществами, такими как садовые химикаты или размораживающая соль. Не храните на открытом воздухе.

Если планируется перевозить инструмент в автомобиле, закрепите его от перемещения или падения, чтобы предотвратить травмы людей и повреждение инструмента.

ПРИНАДЛЕЖНОСТИ

№ артикула Milwaukee	Деталь
4932 4798 18	НОЖ 21 ДЮЙМ/ 53 CM
4932 4798 19	НОЖ HP 21 ДЮЙМ/ 53 CM
4932 4798 21	КАПОТ 21 ДЮЙМ/ 53 CM

ОБСЛУЖИВАНИЕ

Регулярно проверяйте нож и все крепежные и регулировочные винты на плотность затяжки.

Регулярно проверяйте травосборник и заменяйте его новым, если он имеет признаки износа или повреждения.

Не опрыскивайте газонокосилку из шланга, чтобы вода не попала внутрь машины или на электрические разъемы.

Извлекайте аккумулятор перед техническим обслуживанием, сборкой, регулировкой, очисткой, а также при неиспользовании косилки.

Тщательно обслуживайте газонокосилку. Для достижения оптимальных результатов и безопасной работы всегда поддерживайте лезвие ножа в остром и чистом состоянии.

Используйте только оригинальный сменный нож MILWAUKEE.

Будьте очень осторожны во время ухода за ножом. Заматывайте нож/ножи или надевайте защитные перчатки. Поврежденные ножи подлежат замене. Не пытайтесь ремонтировать или модифицировать нож.

Используйте только оригинальные запасные части, принадлежности и навесное оборудование производителя. Несоблюдение этого требования может привести к возможным травмам, ухудшению производительности и аннулированию гарантии.

Тупой нож заточивайте равномерно по бокам, чтобы не нарушить

концентричность его вращения.

Тщательно очищайте нож и проверяйте концентричность его вращения. Для этого вставьте тонкий штифт в центральное отверстие и поверните на нем нож горизонтально. Штифт также должен находиться в горизонтальном положении. Если нож вращается неконцентрично, удалите больше материала с более тяжелой или ниже наклоненной стороны, пока нож не начнет вращаться концентрично. Нож вращается концентрично, когда он вращается равномерно, не наклоняясь ниже с одной стороны.

Заменяйте искривленные или надтреснутые ножи. Несбалансированный нож вызывает вибрацию и может привести к повреждению косилки или травмированию.

Используйте только комплектующие и запасные части Milwaukee. Детали и комплектующие, замена которых не описана выше, подлежат замене в одном из пунктов сервисного обслуживания Milwaukee (следуйте указаниям брошюры «Гарантия/адреса пунктов сервисного обслуживания»).

При необходимости, у сервисной службы или непосредственно у фирмы Techtronic Industries GmbH, Max-Eyth-Strasse 10, 71364, Винненден, Германия, можно запросить сборочный чертеж устройства, сообщив его тип и шестизначный номер, указанный на фирменной табличке.

СИМВОЛЫ

	Пожалуйста, внимательно прочтите инструкцию по использованию перед началом любых операций с инструментом.
	ВНИМАНИЕ! ПРЕДУПРЕЖДЕНИЕ! ОПАСНОСТЬ!
	Выньте аккумулятор из машины перед проведением с ней каких-либо манипуляций.
	При работе с инструментом всегда надевайте защитные очки.
	Пользуйтесь приспособлениями для защиты слуха.
	Надевать защитные перчатки!
	Носите длинные брюки
	Носить защитную обувь!
	Перед использованием прочтите и поймите содержимое инструкции по эксплуатации. Учитывайте все предупреждения и указания по технике безопасности.
	ПРЕДУПРЕЖДЕНИЕ: берегитесь отбрасываемого материала; не позволяйте окружающим людям подходить близко.

	ПРЕДУПРЕЖДЕНИЕ: держите руки и ноги подальше от ножей. Извлекайте аккумулятор перед выполнением работ по техническому обслуживанию.
	ВНИМАНИЕ! - Опасность подъема. Может привести к травме. Не смотрите на включенный светоизлучатель.
	ОПАСНО: держите руки и ноги на расстоянии.
	Опасность защемления
	Защищайте косилку от дождя.
	Всегда работайте поперек, а не вдоль склона. Не используйте косилку на поверхностях с наклоном более 15°.
	Не косите в дождь или сырую погоду.
	Поднимайте или переносите газонокосилку вдвоем. Следите за тем, чтобы при подъеме вы находились в безопасном, щадящем для спины положении.
	Гарантированный уровень звуковой мощности составляет 96 дБ.
	Внимание! Опасность поражения электрическим током!
	Не опрыскивайте газонокосилку из шланга, чтобы вода не попала внутрь машины или на электрические разъемы.
	Кнопка пуска режущего аппарата.
	Кнопка частоты вращения ножа «медленно/быстро».
	Кнопка ВКЛЮЧЕНИЯ/ВЫКЛЮЧЕНИЯ фар.
	большая макс. скорость
	меньшая макс. скорость.

	Требуются два аккумулятора M18.
	Принадлежности - В стандартную комплектацию не входит, поставляется в качестве дополнительной принадлежности.
	Не выбрасывайте отработавшие батареи, электрическое и электронное оборудование вместе с несортированными бытовыми отходами. Отработавшие батареи, а также электрическое и электронное оборудование должны быть утилизированы отдельно. Отработавшие батареи, аккумуляторы и источники света необходимо предварительно извлечь из оборудования. За дополнительной информацией по утилизации и сбору обратитесь в местные муниципальные органы или в розничный магазин. Нормативные требования в некоторых регионах могут обязывать розничные магазины бесплатно утилизировать отработавшее электрическое и электронное оборудование, а также отработавшие батареи. Повторное использование и переработка отработавших батарей, а также старого электронного и электрического оборудования позволяет снизить потребность в сырьевых ресурсах. Отработавшие батареи содержат среди прочего литий, а электронное и электрическое оборудование — ценные перерабатываемые материалы. Однако при ненадлежащей утилизации данные компоненты могут нанести вред окружающей среде и здоровью человека. Удалите конфиденциальную информацию с оборудования при ее наличии.
	Число оборотов без нагрузки
	Напряжение
	Постоянный ток
	Европейский знак соответствия
	Британский знак соответствия
	Украинский знак соответствия
	Евразийский знак соответствия

ТЕХНИЧЕСКИ ДАННИ	M18 F2LM53
Тип	Самоходна аккумуляторната косачка
Производствен номер	4913 03 01 XXXXXX MJJJJ
Напряжение на аккумулятора	36 V (2 x 18 V) ---
Обороти на ножевете бавни/бързи	2800 / 3300 min ⁻¹
Скорост в самоходен режим	
Степен 1	0 – 2,5 km/h
Степен 2	0 – 3,5 km/h
Степен 3	0 – 4,5 km/h
Степен 4	0 – 5,5 km/h
Степен 5	0 – 6,5 km/h
Ширина на рязане	533 mm
Диапазон на височината на рязане	25 - 100 mm
Капацитет на коша за трева	70 l
Тегло съгласно процедурата EPTA 01/2014 (12,0 Ah)	38,5 kg
Клас на защита	IPX4
Препоръчителна околна температура при работа	-18...+50 °C
Препоръчителни видове акумулаторни батерии	2 x M18 HB12
Препоръчителни зарядни устройства	M12-18...; M1418C6
Информация за шума	
Измерените стойности са получени съобразно EN 62841. Оцененото с А ниво на шума на уреда е съответно:	
Равнище на звуковото налягане / Несигурност К	75,8 dB(A) / 3 dB(A)
Равнище на мощността на звука / Несигурност К	93,3 dB(A) / 3 dB(A)
Носете средство за защита на слуха.	
Информация за вибрациите: Общите стойности на вибрациите (векторна сума на три посоки) са определени в съответствие с EN 62841.	
Стойност на емисии на вибрациите a _v / Несигурност К	12,7 m/s ² / 1,5 m/s ²

ВНИМАНИЕ!

Посочените в настоящия информационен лист нива на вибрации и шумови емисии са измерени в съответствие със стандартизирано изпитване, предоставено в EN 62841, и могат да се използват за сравняване на един инструмент с друг. Те може също така да се използват и за предварителна оценка на излагането на вредни въздействия.

Декларираните нива на вибрации и шумови емисии се отнасят за основните приложения на инструмента. Ако обаче инструментът се използва за други приложения, с други приспособления или не се поддържа добре, нивата на вибрации и шумови емисии могат да са различни. Това може значително да повиши нивото на излагане на вредни въздействия за общата продължителност на работата.

При оценка на нивото на излагане на въздействието на вибрации и шум следва също така да се вземе предвид времето, през което инструментът е изключен или през което е включен, но не се използва. Това може значително да понижи нивото на излагане на вредни въздействия за общата продължителност на работата.

Определете допълнителни мерки за безопасност за защита на оператора от въздействието на вибрациите и/или шума, като например поддръжка на инструмента и приспособленията, поддържането на топлината на ръцете и организацията на работата.

ВНИМАНИЕ! Прочетете всички указания за безопасност, инструкции, илюстрации и спецификации за този електроинструмент. Пропуските при спазване на приведените по-долу указания могат да доведат до токов удар, пожар и/или тежки травми. **Запазете всички указания и инструкции за безопасност за бъдещето.**

УКАЗАНИЯ ЗА БЕЗОПАСНОСТ ЗА КОСАЧКАТА

Не използвайте косачката при лошо време и особено ако съществува опасност от мълнии. Така ще избегнете опасността да бъдете поразени от мълния.

Преди употреба щателно проверете за диви животни в зоната на работа на косачката. Дивите животни могат да бъдат наранени от машината.

Внимателно проверете зоната на работа и отстранете камъните, пръчките, телта, костите и другите чужди тела. Изхвърчащият материал може да причини наранявания.

Преди употреба на косачката проверявайте ножа и режещия механизъм за износени или повредени части. Износените или повредени части увеличават опасността от нараняване.

Редовно проверявайте коша за трева за износване или изхабяване. Износеният или повреден кош за трева увеличава

риска от нараняване.

Не отстранявайте защитните приспособления. Защитните приспособления трябва да са изправни и да са монтирани според изискванията. Разхлабеното, повредено или неработещо според изискванията защитно приспособление може да причини наранявания.

Поддържайте чисти всички входове за студен въздух. Блокираните или замърсени отвори за подаване на въздух водят до прегряване на машината и могат да предизвикат пожар.

При работа с косачката винаги носете непълзгащи се защитни обувки. Не използвайте машината боси или с отворени обувки. Така ще избегнете наранявания на краката поради контакта с ротиращите ножове.

При експлоатацията на машината винаги носете дълги панталони. Голата кожа увеличава риска от нараняване от изхвърчащия материал.

Не използвайте косачката върху мокра трева. Винаги ходете, никога не тичайте. Така ще намалите риска от подхлъзване и падане и ще избегнете наранявания.

Не използвайте машината по много стръмни наклони. Така ще намалите риска от загуба на контрол, подхлъзване и падане и ще избегнете наранявания.

При работа по наклон следете за стабилен положение и винаги работете напречно спрямо наклона. Никога

не работете по протежението на наклона и внимавайте изключително много при смяна на посоката. Така ще намалите риска от загуба на контрол, подхлъзване и падане и ще избегнете наранявания.

Бъдете особено предпазливи, когато обръщате косачката или я издърпвате в посока към себе си. Винаги следете обстановката около себе си. Така ще намалите опасността от препъване по време на работа.

Не докосвайте ножовете и другите опасни подвижни части, докато са още в движение. Така ще намалите опасността от нараняване от подвижните части.

Преди отстраняването на остатъци от косенето или преди работи по почистването на косачката се уверете, че всички превключватели за включване са изключени и акумулаторната батерия е извадена. Неволното включване на косачката може да доведе до тежки наранявания.

След облъсък с чуждо тяло или при необичайно силни вибрации незабавно спирате косачката.

Отстранете акумулаторната батерия и се уверете, че всички подвижни части са спрели.

- След облъсък с чуждо тяло проверете косачката за повреди и при необходимост ремонтирайте преди повторното пускане в експлоатация.
- Ако машината започне да вибрира необичайно силно, незабавно проверете косачката за повреди и сменете или ремонтирайте повредените части. Закрепете отново разхлабените части.

ДОПЪЛНИТЕЛНИ УКАЗАНИЯ ЗА РАБОТА И БЕЗОПАСНОСТ

Не използвайте косачката без инсталиран според изискванията и работещ контейнер за трева, вложка за мулчиране или отвор за изхвърляне. Редовно проверявайте машината за признаци на износване и при необходимост привеждайте в изправност.

Не отстранявайте обезопасителните приспособления (като заден капак, отвор за изхвърляне, обезопасителна скоба и др.) и ги поддържайте в изправност.

Преди косенето проверете зоната за косене и отстранете чуждите тела. Отстранете камъните, телта, костите и други чужди тела. Внимавайте за изхвърчащ материал. Предметите, обхванати от ножа на косачката, могат да бъдат изхвърлени във въздуха и да причинят тежки наранявания и/или повреди на косачката.

При самоходните косачки изключвайте задвижването на колелата преди стартиране на мотора.

Никога не се опитвайте да настроите височината на косене при работеща косачка.

Пазете от вода и не използвайте на мокра почва. Не използвайте при дъжд.

Дръжте ръцете и краката си далеч от ножовете. Не поставяйте ръцете си под защитата на остриетата и винаги стойте далеч от отвора за изхвърляне.

Не хвърляйте изхвърляния материал по посока на хората. Не изпивайте изхвърляния материал към стени или препятствия. В противен случай материалът може да отхвъркне обратно и да падне обратно върху обслужващия.

При движение назад винаги добре контролирайте пътя. Не косете назад, когато не е абсолютно наложително.

Винаги следете за стабилно положение. Дръжте здраво направляващата ръкохватка и винаги ходете; никога не тичайте.

Избягвайте дупките, цепнатините, неравностите по почвата и други скрити източници на опасност. Неравният терен може да доведе до накланяне на машината или да наруши равновесието и стабилното положение на обслужващия.

При пресичането на чакълести площи, пътища или улици изключвайте режещия механизъм.

Преди отстраняването на коша за трева или преди изправянето на отвора за изхвърляне изключвайте мотора и изчаквайте, докато нождът спре окончателно.

Не оставяйте работещата косачка без надзор. Винаги оставяйте машината върху равна повърхност и я изключвайте.

По време на работа затваряйте капака на отделението за акумулаторната батерия.

Не гледайте директно към светлината при включени LED фарове.

Никога не допускайте машината да се обслужва от деца, лица с ограничени физически, сензорни или ментални способности, или с липсващ опит и познания, или от лица, незапознати с тази инструкция за употреба. Възможно е местните разпоредби да ограничават възрастта на обслужващия машината.

Внимавайте за обекти, захвърлени от режещия механизъм. Дръжте всички странични наблюдатели (особено деца и домашни любимци) на поне 30m разстояние от работната зона.

Не използвайте при лошо осветление. Потребителят се нуждае от безпрепятствена видимост към работния участък, за да разпознае възможните опасности.

Преди всяка употреба проверявайте уреда. Проверявайте дали блокировките или други части не са разхлабени. Уверете се, че всички защитни устройства и ръкохватки са правилно и стабилно прикрепени. Преди използването заменяйте всички повредени части. Проверявайте дали от акумулаторната батерия няма теч.

Никога не извършвайте каквито и да е изменения по уреда.

Децата или необучените хора не трябва да използват този уред.

Носете пълна защитна екипировка за очите и слуха, когато боравите с този уред. Ако работите в зона, където съществува риск от падащи части, трябва да носите защита за главата.

Ако имате дълга коса, връзвайте я над нивото на раменете, за да не се заплете в движещите се части.

Не работете с уреда, когато се изморени или болни или сте под въздействието на алкохол, психоактивни вещества или медикаменти.

Следете за стабилна опора и равновесие. Избягвайте необичайното положение на тялото. Прекаленото протягане може да доведе до загуба на равновесие или до докосването на горещи повърхности.

Не накланяйте машината, когато включвате двигател.

Преди започване на каквито и да е работи по машината извадете акумулатора.

Не изхвърляйте изхабените акумулатори в огъня или в при битовите отпадъци. Milwaukee предлага екологосъобразно събиране на старите акумулатори; моля попитайте Вашия специализиран търговец.

Не съхранявайте акумулаторите заедно с метални предмети (опасност от късо съединение).

Акумулатори от системата M18 да се зареждат само със зарядни устройства от системата M18 laden. Да не се зареждат акумулатори от други системи.

При екстремно натоварване или екстремна температура от повредени акумулатори може да изтече батерийна течност. При допир с такава течност веднага измийте с вода и сапун. При контакт с очите веднага изплаквайте старателно най-малко 10 минути и незабавно потърсете лекар.

Предупреждение! За да избегнете опасността от пожар, предизвикана от късо съединение, както и нараняванията и повредите на продукта, не потапяйте инструмента, сменяемата акумулаторна батерия или зарядното устройство в течности и се погрижете в уредите и акумулаторните батерии да не попадат течности. Течностите, предизвикващи корозия или провеждащи електричество, като солена вода, определени химикали, избелващи вещества или продукти, съдържащи избелващи вещества, могат да предизвикат късо съединение.

Работа по наклон

Не използвайте върху площи с наклон над 15°. Винаги работете напречно и никога по протежение на наклona.

Работите по наклон повишават опасността от подхлъзване и падане и могат да доведат до тежки наранявания.

Работата по наклон изисква особена предпазливост. Не косете по наклон, по който се чувствате несигурни.

Винаги следете за стабилно положение. Подхлъзването или падането може да доведе до тежки наранявания. Незабавно

пускайте фиксиращата скоба, ако почувствате, че има опасност да загубите равновесие.

При работи по наклон внимавайте изключително много при смяна на посоката. Избягвайте потеглянето и спирането по наклон. Избягвайте внезапната смяна на скоростта и на посоката. Извършвайте маневрите за завиване бавно и на стъпки.

Внимавайте особено по ръбовете на наклонените терени.

Не използвайте машината, ако задвижването, направляването или стабилността са нарушени. Колелата могат да се подхлъзнат дори при изключено задвижване.

При движение по наклон надолу винаги дръжте машината под контрол. Не придвижвайте надолу на празен ход.

Бъдете особено внимателни при работи с коша за трева. Тежният кош за трева може да повлияе на стабилността на машината.

Избягвайте дупките, цепнатините, камъните, скритите чужди тела или неравности по почвата, тъй като те представляват риск от подхлъзване, респ. от препъване. Препятствията могат да са скрити от висока трева. Отстранявайте предметите като камъни, клони и др., които представляват опасност от сплъване или които могат да бъдат изхвърлени във въздуха от режещия механизъм.

ИЗПОЛЗВАНЕ ПО ПРЕДНАЗНАЧЕНИЕ

Акумулаторната косачка е подходяща само за използване на открито.

Градинският електроинструмент е предназначен за косене на трева на земята. Касае се за ръчно направлявана косачка с допълнително колесно задвижване (самоходна).

Включвайте косачката само когато всички колела са допрени до земята. Не теглете машината и не съдайте върху нея.

Не използвайте продукта по начин, различен от този, който е посочен за нормална употреба.

ОСТАТЪЧЕН РИСК

Дори и при правилна употреба на продукта не всички остатъчни рискове могат да бъдат напълно избегнати. Следните рискове могат да възникнат при употребата, поради което работещият с уреда трябва да спазва следното:

- Наранявания, причинени от вибрации. Дръжте уреда за предвидените за целта ръкохватки и ограничавайте времето на работа и експозиция.
- Шумовото натоварване може да причини слухови увреждания. Носете защита за слуха и ограничете продължителността на експозицията.
- Наранявания на очите, причинени от замърсяващи частици. Винаги носете предпазни очила, здрави дълги панталони, ръкавици и стабилни обувки.
- Вдишване на отровни прахове.

УКАЗАНИЯ ЗА ЛИТИЕВО-ЙОННИ АКУМУЛАТОРНИ БАТЕРИИ

Употреба на литиево-йонни акумулаторни батерии

Заредете преди употреба неизползваните дълго време батерии.

Температура над 50°C намалява капацитет на батериите.

Избягвайте продължително нагряване вследствие на отопление или слънчева светлина.

Поддържайте чисти присъединителните контакти на зарядното устройство и на акумулатора.

За оптимална продължителност на живот след употреба батериите трябва да се заредят напълно.

За възможно по-дълга продължителност на живот батериите трябва да се изваждат от уреда след зареждане.

При съхранение на батериите за повече от 30 дни: съхранявайте батерията при 30p, 27°C и на сухо място. Съхранявайте батерията при 30 до 50 % от заряда. Зареждайте батерията на всеки 6 месеца.

Защита от претоварване при литиево-йонни акумулаторни

батерии

При претоварване на батерията вследствие на голямо потребление на енергия, например изключително високи въртящи моменти, , внезапно спиране или късо съединение, електрическият инструмент вибира в продължение на 5 секунди, мига индикаторът за зареждане и електрическият инструмент се изключва сам.

За да го включите повторно, освободете превключвателя и след това включете уреда.

При екстремни натоварвания батерията се нагрява значително. В този случай всички светлини на индикатора за зареждане мигат дотогава, докато батерията се охладя. След изгасване на индикатора за зареждане можете да продължите работата с уреда.

Транспортиране на литиево-йонни акумулаторни батерии

Литиево-йонните батерии са предмет на законите разпоредби за превоз на опасни товари.

Превозът на тези батерии трябва да се извършва в съответствие с местните, националните и международните разпоредби и регламенти.

- Потребителите могат да превозват тези батерии по пътя без допълнителни изисквания.
- Превозът на литиево-йонни батерии от транспортни компании е предмет на законните разпоредбите за превоз на опасни товари. Подготовката на превоза и самият превоз трябва да се извършват само от обучени лица. Целият процес трябва да е под професионален надзор.

Спазвайте следните изисквания при превоз на батерии:

- Уверете се, че контактите са защитени и изолирани, за да се избегне късо съединение.
- Уверете се, че няма опасност от разместване на батерията в опаковката.
- Не превозвайте повредени батерии или такива с течове.

Обърнете се към Вашата транспортна компания за допълнителни инструкции.

ОПИСАНИЕ НА ФУНКЦИИТЕ

1. Заден капак
2. Задна ръкохватка
3. Индикация на зареждането
4. Регулатор на височината
5. Отделение за акумулаторна батерия
6. Предна ръкохватка
7. LED фар
8. Режеш механизъм
9. Бутон за стартиране на режещия механизъм/машината
10. Двупозиционен превключвател за колесно задвижване вкл./изкл. и регулиране на скоростта
11. Направляваща ръкохватка
12. Фиксираща скоба
13. Регулатор на скоростта на колесното задвижване
14. Бутон за обороти на ножовете бавни/бързи
15. Бутон за вкл./изкл. на LED фаровете
16. Фиксатор на направляващата ръкохватка
17. Регулатор на направляващата ръкохватка
18. Кош за трева
19. Заден отвор за изхвърляне
20. Вложка за мулчиране

ОБЩИ УКАЗАНИЯ

Продължителността на работа на акумулаторната батерия зависи от състоянието, дължината и гъстотата на тревата. Настройте височината на рязане на косачката в съответствие с текущото състояние на моравата.

За оптимални резултати винаги косете максимално една трета от дължината на тревните стъбла.

- При косене във висока трева намалявайте скоростта, за да постигнете максималната ефективност на косене и да дадете възможност за изхвърляне на окосения материал.
- Не косете мокра трева. В противен случай окосеният материал запелва към долната страна на корпуса и не може да бъде поет, респ. изхвърлен.
- Възможно е свежата или гъста трева да изисква голяма височина на косене.
- Ако желаете да съберете окосения материал, свалете вложката за мулчиране и поставете коша за трева. Следете горният капак да е добре затворен. Редовно изправайте коша за трева, тъй като в противен случай отворът за изхвърляне се запушва с окосен материал.
- Ако желаете да оставите окосената трева за наторяване на моравата, поставете вложката за мулчиране и затворете горния капак, за да покриете отвора за изхвърляне. В този случай не е необходим кош за трева.
- Косачката работи най-добре, когато се бута напред, респ. се движи напред.
- Колкото по-голяма е височината на косене, толкова по-голяма е продължителността на работа на акумулаторната батерия.

Отстраняване на блокирания

- Изключете косачката и отстранете акумулаторната батерия. Уверете се, че всички подвижни части са спрели.
- За проверката, респ. за отстраняването на блокирания винаги носете тежки ръкавици.
- Ножовете са много остри, а блокирането може също да е предизвикано от предмет с остри ръбове.
- Свалете коша за трева, внимателно потърсете блокиранията и ги отстранете.
- Проверете за запушвания в отвора за изхвърляне и ги отстранете.
- Поставете косачката настрани и проверете долната страна и зоната около ножа. Внимателно отстранете възможните блокирания. Имайте предвид, че ножът може да се върти по време на почистването.

ТРАНСПОРТ И СЪХРАНЕНИЕ

При повдигането или пренасянето на косачката използвайте помощ от втори човек. Косачката е много тежка. При повдигането следете за безопасна стойка, щадяща гърба.

Спрете машината и я оставете да се охлади, преди да я съхранявате или транспортирате. Извадете батерията от продукта.

Почистете продукта от всички чужди частици. Съхранявайте я на хладно, сухо и добре проветрявано място, което е недостъпно за деца. Не го оставяйте в близост до корозивни материали като градински химикали или соли за размразяване. Не съхранявайте на открито.

При транспортиране в превозно средство укрепете машината, за да не може да се движи или да падне и да нарани някого или да се повреди.

ПРИНАДЛЕЖНОСТИ

Milwaukee артикул №	Част
4932 4798 18	НОЖ 21IN/ 53 CM
4932 4798 19	НОЖ HP 21IN/ 53 CM
4932 4798 21	КАПАК 21IN/ 53 CM

ПОДДРЪЖКА

Проверявайте на редовни интервали дали ножът и всички закрепващи и регулиращи винтове са здраво затегнати.

Редовно проверявайте коша за трева и го заменете с нов при

признаци на износване или изхабяване.

Не пръскайте косачката с маркуч, за да не попада вода в машината или в електрическите връзки.

Преди техническо обслужване, монтаж, настройка, хигиенизиране, почистване или при неизползване отстранявайте акумулаторната батерия.

Грижливо поддържайте косачката в изправност. За оптимални резултати и безопасна работа винаги поддържайте остриетата на ножа остри и чисти.

Използвайте само оригинални резервни ножове на MILWAUKEE.

При поддръжката на ножовете бъдете много предпазливи. Обвивайте ножа/ножовете или носете предпазни ръкавици. Повредените ножове трябва да се сменят. Не се опитвайте да ремонтирате или да модифицирате ножовете.

Използвайте само оригинални резервни части, аксесоари и приспособления на производителя. Неспазването на това изискване може да доведе до възможни наранявания, може да допринесе за лошо функциониране и може да анулира гаранцията.

Заточвайте изтъления нож равномерно от двете страни, за да не се движи неравномерно.

Почиствайте ножа щателно и проверявайте равномерния му ход. За тази цел поставете тънък пирон в средния отвор и завъртете ножа хоризонтално върху него. Пиронът също трябва да се намира в хоризонтално положение. Ако ножът не се движи равномерно, отнемете още материал от по-тежката, респ. по-ниската страна, докато ножът се задвижи равномерно. Ножът се движи равномерно, ако се върти без да увисва по-ниско от едната страна.

Сменяйте огънатите и захабени ножове. Небалансираният нож причинява вибрации и може да доведе до повреди на косачката или наранявания.

Да се използват само аксесоари на Milwaukee и резервни части на Milwaukee. Елементите, чиято подмяна не е описана, да се дадат за подмяна в сервис на Milwaukee (вижте брошурата „Гаранция и адреси на сервиси“).

При необходимост можете да поискате схема на елементите на уреда при посочване на обозначение на машината и шестцифрения номер на табелката за технически данни от Вашия сервис или директно на Technronic Industries GmbH, Max-Eyth-Straße 10, 71364 Winnenden, Германия.

СИМВОЛИ

	Преди пускане на уреда в действие моля прочетете внимателно инструкцията за използване.
	ВНИМАНИЕ! ПРЕДУПРЕЖДЕНИЕ! ОПАСНОСТ
	Преди започване на каквито е да работи по машината извадете акумулатора.
	При работа с машината винаги носете предпазни очила.
	Да се носи предпазно средство за слуха!
	Да се носят предпазни ръкавици!
	Носете дълги панталони

	Носете защитни обувки!
	Преди употреба прочетете инструкцията за употреба и я осмислете. Съблюдавайте всички предупреждения и указания за безопасност.
	ПРЕДУПРЕЖДЕНИЕ – Внимавайте за изхвърчаш материал – Дръжте околните хора на разстояние.
	ПРЕДУПРЕЖДЕНИЕ – Дръжте ръцете и краката си далеч от ножовете. Преди работи по поддръжката сваляйте акумулаторната батерия.
	ПРЕДУПРЕЖДЕНИЕ – Дръжте ръцете и краката си далеч от ножовете. Преди работи по поддръжката сваляйте акумулаторната батерия.
	ВНИМАНИЕ! - Опасност от повдигане. Може да доведе до нараняване. Не гледайте във включения източник на светлина.
	ОПАСНОСТ – Дръжте ръцете и краката си на разстояние.
	Опасност от премазване
	Пазете от дъжд.
	Винаги работете напречно и никога по протежение на наклона. Не използвайте върху площи с наклон над 15°.
	Не косете при дъжд или влажно време.
	Повдигайте и носете косачката по двама. При повдигането следете за безопасна стойка, щадяща гърба.
	Гарантираното ниво на звуковата мощност е 96 dB.
	Внимание! Опасност от токов удар!
	Не пръскайте косачката с маркуч, за да не попада вода в машината или в електрическите връзки.

	Бутон за стартиране на режещия механизъм.
	Бутон за обороти на ножовете бавни/бързи.
	Бутон за ВКЛ./ИЗКЛ. на фаровете.
	по-висока макс. скорост
	по-ниска макс. скорост.
	Необходими са две акумулаторни батерии M18.
	Аксесоари - Не се съдържат в обема на доставката, препоръчвано допълнение от програмата за аксесоари.
	Отпадъците от батерии, отпадъците от електрическо и електронно оборудване не трябва да се изхвърлят заедно с битовите отпадъци. Отпадъците от батерии, отпадъците от електрическо и електронно оборудване трябва да се събират и изхвърлят отделно. Преди изхвърлянето отстранявайте от уредите отпадъците от батерии, отпадъците от акумулатори и лампите. Информирайте се от местните служби или от своя специализиран търговец относно фирмите за рециклиране и местата за събиране на отпадъци. В зависимост от местните разпоредби, търговците на дребно могат са задължени да приемат безплатно върнатите обратно отпадъци от батерии и от електрическо и електронно оборудване. Дайте своя принос за намаляването на нуждите от суровини чрез повторната употреба и рециклирането на Вашите отпадъци от батерии и отпадъци от електрическо и електронно оборудване. Отпадъците от батерии (най-вече литиево-йонните батерии) и отпадъците от електрическо и електронно оборудване съдържат ценни рециклиращи се материали, които могат да повлияят отрицателно на околната среда и на Вашето здраве, ако не се изхвърлят по екологосъобразен начин. Преди изхвърлянето като отпадък изтрийте от Вашия употребяван уред евентуално наличните в него лични данни.
	Обороти на празен ход
	Напрежение
	Постоянен ток
	Европейски знак за съответствие
	Британски знак за съответствие
	Украински знак за съответствие
	Евро-азиатски знак за съответствие

DATE TEHNICE	M18 F2LM53
Tip	Cositoare autopropulsată fără fir
Număr producție	4913 03 01 XXXXX MJJJJ
Tensiune acumulator	36 V (2 x 18 V) ---
Reglare viteză lamă	2800 / 3300 min ⁻¹
Reglare viteză autopropulsie	
Viteza 1	0 – 2,5 km/h
Viteza 2	0 – 3,5 km/h
Viteza 3	0 – 4,5 km/h
Viteza 4	0 – 5,5 km/h
Viteza 5	0 – 6,5 km/h
Lățime de tăiere	533 mm
Interval înălțime de tăiere	25 - 100 mm
Capacitate colector iarbă	70 l
Greutatea conform „EPTA procedure 01/2014” (12,0 Ah)	38,5 kg
Grad de protecție	IPX4
Temperatura ambiantă recomandată la efectuarea lucrărilor	-18...+50 °C
Acumulatori recomandați	2 x M18 HB12
Încărcătoare recomandate	M12-18...; M1418C6

Informație privind zgomotul

Valori măsurate determinate conform EN 62841.

Nivelul de zgomot evaluat cu A al aparatului este tipic de:

Nivelul presiunii sonore / Nesiguranță K

75,8 dB(A) / 3 dB(A)

Nivelul sunetului / Nesiguranță K

93,3 dB(A) / 3 dB(A)

Purtați aparatoare de urechi.

Informații privind vibrațiile: Valorile totale de oscilație (suma vectorială pe trei direcții) determinate conform normei EN 62841.

Valoarea emisiei de oscilații $a_{h,v}$ / Nesiguranță K

12,7 m/s² / 1,5 m/s²

A AVERTISMENT!

Nivelul vibrației și emisiei de zgomot indicat în această fișă informativă a fost măsurat în conformitate cu o metodă standard de testare specificată în EN 62841 și se poate utiliza pentru a compara dispozitivele între ele. Acesta se poate utiliza și într-o evaluare preliminară a expunerii.

Nivelul declarat al vibrației și emisiei sonore reprezintă principalele aplicații ale dispozitivului. Cu toate acestea, dacă dispozitivul este utilizat pentru aplicații diferite, cu accesorii diferite sau întreținute necorespunzător, emisia de vibrații și zgomot poate diferi. Acest lucru poate crește semnificativ nivelul expunerii pe întreaga perioadă de lucru.

O estimare a nivelului de expunere la vibrații și zgomot ar trebui să țină cont și de momentele în care dispozitivul este oprit sau când funcționează, dar nu realizează de fapt nicio lucrare. Acest lucru poate reduce semnificativ nivelul expunerii pe întreaga perioadă de lucru.

Identificați măsurile de siguranță suplimentare pentru a proteja operatorul de efectele vibrațiilor și/sau zgomotului, cum ar fi: întreținerea dispozitivului și a accesoriilor, menținerea caldă a mâinilor, organizarea modelelor de lucru.

A AVERTISMENT A se citi toate avertismentele,

instrucțiunile, ilustrațiile și specificațiile privind siguranța furnizate cu această unealtă electrică. Nerespectarea tuturor instrucțiunilor listate mai jos poate cauza șocuri electrice, incendii și/sau vătămări corporale grave.

Păstrați toate indicațiile de avertizare și instrucțiunile în vederea utilizărilor viitoare.

AVERTISMENTE PRIVIND SIGURANȚA PENTRU COSITOARE

Nu utilizați cositoarea pe vreme nefavorabilă, mai ales când există risc de trăsnete. Astfel reduceți riscul de a fi lovit de trăsnet.

Verificați temeinic dacă nu există animale sălbatice în zona în care urmează a fi utilizată cositoarea. Este posibilă vătămarea animalelor sălbatice în timpul folosirii mașinii.

Verificați temeinic zona în care urmează a fi utilizată cositoarea și îndepărtați toate pietrele, bețele, sârmele și alte obiecte străine. Obiectele proiectate pot cauza vătămări corporale.

Înainte de a utiliza cositoarea, verificați vizual dacă lama sau ansamblul lamei nu este uzat sau deteriorat. Piesele uzate sau deteriorate cresc riscul de vătămare.

Verificați frecvent starea colectoarei de iarbă. Un colector de iarbă uzat sau deteriorat crește riscul de vătămare.

Lăsați apărătorile la locul lor. Apărătorile trebuie să fie funcționale și montate corect. O apărătoare dislocată, deteriorată sau nefuncțională poate cauza vătămări corporale.

Îndepărtați reziduurile de pe orificiile de ventilație. Blocarea orificiilor de ventilație poate cauza supraîncălzire sau risc de incendiu.

Când folosiți cositoarea, purtați întotdeauna încălțăminte de protecție antiderapantă. Nu folosiți cositoarea cu picioarele goale sau încălțat(ă) cu sandale. Astfel reduceți riscul de vătămare a picioarelor în urma contactului cu lama în mișcare.

Când utilizați mașina, purtați întotdeauna pantaloni lungi. Expunerea pielii crește riscul de vătămare cauzată de obiectele proiectate.

Nu folosiți mașina pe iarbă umedă. Mergeți încet, nu alergați niciodată. Astfel se reduce riscul de alunecare și cădere care pot provoca vătămări corporale.

Nu folosiți cositoarea pe pante extreme. Astfel se reduce riscul de pierdere a controlului, alunecare și cădere care pot provoca vătămări corporale.

Când lucrați pe pante, echilibrul este important, lucrați întotdeauna transversal, niciodată în susul sau în josul pantei și procedați cu atenție maximă la schimbarea direcției. Astfel se reduce riscul de pierdere a controlului, alunecare și cădere care pot provoca vătămări corporale.

Procedați cu atenție maximă la deplasarea înapoi sau când

trageți cositoarea spre dvs. Întotdeauna atenție la ce se află în jur. Astfel se reduce riscul de împiedicare în timpul folosirii.

Nu atingeți lamele sau alte componente periculoase în mișcare. Astfel se reduce riscul de vătămare din cauza

componentelor în mișcare.

Când curățați mașina de material blocant, asigurați-vă că toate întrerupătoarele sunt în poziția oprit și că acumulatorul este deconectat. Funcționarea neașteptată a cositoarei poate cauza vătămări corporale grave.

Opriiți imediat mașina după ce întâmpina un obiect străin sau dacă începe să vibreze anormal.

Scoteați acumulatorul(-oarele) și asigurați-vă că toate componentele mobile sunt staționare:

- După contactul cu un obiect străin, verificați dacă mașina nu prezintă deteriorări și reparați-o înainte de a reporni și folosiți mașina.
- Dacă mașina începe să vibreze anormal, verificați-o și înlocuiți sau reparați orice componente deteriorate și verificați și fixați orice componente slăbite.

INSTRUCȚIUNI SUPLIMENTARE DE SIGURANȚĂ ȘI DE LUCRU

Nu folosiți cositoarea decât dacă sacul pentru iarbă, dopul pentru resturi vegetale sau componenta de evacuare din spate sunt instalate și funcționează corect. Verificați frecvent dacă nu există deteriorări și înlocuiți conform necesităților.

Păstrați întotdeauna în bună funcțiune toate dispozitivele de protecție (ușa din spate, componenta de evacuare, colectorul etc.).

Verificați și îndepărtați reziduurile înainte de cosit. Îndepărtați toate pietrele, sârmele, oasele și alte obiecte străine. Atenție la obiectele proiectate. Obiectele lovite de lama cositoarei pot fi proiectate și pot cauza vătămări grave și/sau deteriorarea cositoarei.

Decuplați mecanismul autopropulsat dacă există în dotare înainte de a porni motorul.

Nu încercați niciodată reglarea înălțimii roților în timpul funcționării cositoarei.

Nu expuneți mașina la apă și nu o folosiți pe teren umed. Nu folosiți mașina pe vreme ploioasă.

Feriți mâinile și picioarele de lame. Nu băgați mâna sub apărătoarea lamelor. Feriți-vă întotdeauna de orificiul de evacuare.

Nu îndreptați materialul evacuat către persoane. Evitați evacuarea materialului către pereți sau alte obstacole. Materialul poate ricoșa spre utilizator.

Priviți în jos și înapoi la deplasarea în marșarier. Nu cosiți în marșarier decât dacă este absolut necesar.

Atenție întotdeauna la echilibru; țineți întotdeauna ferm mânerul și mergeți încet, nu alergați niciodată.

Evitați gropile, șanțurile, pietrele sau orice alte pericole ascunse. Terenul denivelat poate răsturna mașina sau poate cauza dezechilibrarea utilizatorului.

Opriiți lama când traversați zone cu pietriș, trotuare sau spațiu carosabil.

Opriiți motorul și așteptați până la oprirea completă a lamelor înainte de a scoate colectorul de iarbă sau înainte de a goli pâlnia.

Nu lăsați mașina în funcțiune nesupravegheată. Parcați întotdeauna pe suprafață orizontală și opriiți cositoarea.

Închideți capacul acumulatorului în timpul utilizării.

Nu priviți direct în farurile cu LED când acestea sunt aprinse.

Utilizarea mașinii este strict interzisă pentru copii, persoane cu capacități fizice, senzoriale sau intelectuale limitate, persoane lipsite de experiență sau care nu cunosc prezentele instrucțiuni de utilizare. Unele prevederi locale pot stipula limite de vârstă admise pentru utilizatori.

Fiți atent la obiectele aruncate de mijloacele de tăiere. Țineți toate persoanele, în special copiii și animalele de companie, la cel puțin 30 m distanță de zona de lucru.

Nu utilizați în condiții de iluminare slabă. Utilizatorul trebuie să aibă o perspectivă neîngrădită asupra zonei de lucru pentru a detecta pericolele posibile.

Examinați aparatul înainte de fiecare utilizare. Verificați dacă sistemele de închidere sau alte piese sunt slăbite. Asigurați-vă că toate dispozitivele de protecție și mânerurile sunt fixate în mod corespunzător și sunt fixate în mod sigur. Înlocuiți toate piesele deteriorate înainte de utilizare. Verificați dacă acumulatorul prezintă scurgeri.

Nu efectuați modificări la aparat.

Copiii și persoanele neinstruite nu trebuie să utilizeze acest aparat.

La utilizarea acestui aparat purtați echipament complet pentru protecția ochilor și a auzului. În cazul lucrărilor efectuate în zonele în care există pericolul de cădere a pieselor este necesară purtarea echipamentului de protecție pentru cap.

Asigurați-vă că părul lung este prins până deasupra nivelului umerilor, pentru a evita prinderea în componentele mobile.

Nu lucrați cu acest aparat dacă sunteți obosit, bolnav sau sub influența alcoolului, drogurilor sau a medicamentelor.

Păstrați-vă echilibrul. Nu depășiți perimetrul de echilibru. Depășirea perimetrului de echilibru poate cauza dezechilibrarea și expunerea la suprafețe fierbinți.

Nu înclinați mașina atunci când porniți motorul.

Îndepărtați acumulatorul înainte de începerea lucrului pe mașina

Nu aruncați acumulatorii uzați la containerul de reziduri menajere și nu îi ardeți. Milwaukee Distributors se oferă să recupereze acumulatorii pentru protecția mediului înconjurător.

Nu depozitați acumulatorul împreună cu obiecte metalice (risc de scurtcircuit)

Folosiți numai încărcătoare System M18 pentru încărcarea acumulatorilor System M18. Nu folosiți acumulatori din alte sisteme.

Acidul se poate scurge din acumulatorii deteriorați la încălziri sau temperaturi extreme. În caz de contact cu acidul din acumulator, spălați imediat cu apă și săpun. În caz de contact cu ochii, clătiți cu atenție timp de cel puțin 10 minute și apelați imediat la îngrijire medicală.

Avertizare! Pentru a reduce pericolul unui incendiu și evitarea rănilor sau deteriorarea produsului în urma unui scurtcircuit nu imersați scula, acumulatorul de schimb sau încărcătorul în lichide și asigurați-vă să nu pătrundă lichide în aparate și acumulatori. Lichidele corosive sau cu conductibilitate, precum apa sărată, anumite substanțe chimice și înalbitori sau produse ce conțin înalbitori, pot provoca un scurtcircuit.

Folosirea pe pante

Nu folosiți mașina pe pante cu declivitate mai mare de 15°. Cosiți transversal, nu în sus sau în jos.

Folosirea pe pante crește riscul de alunecare și cădere care pot provoca vătămări corporale grave.

Folosirea pe pante impune atenție mărită. Dacă panta pune probleme, nu cosiți.

Întotdeauna atenție la echilibru. O alunecare și cădere poate cauza o vătămare corporală gravă. Dacă simțiți că vă pierdeți echilibrul, dați imediat drumul barei de protecție.

Procedați cu atenție maximă la schimbarea direcției pe pante. Evitați pornirea și oprirea pe pante. Evitați schimbările bruște de viteză sau direcție. Virați lent și treptat.

Folosiți cu atenție în apropierea denivelărilor mari.

Nu folosiți niciodată mașina când există probleme de tracțiune, direcție sau stabilitate. Anvelopele pot aluneca chiar dacă roțile sunt oprite.

Mențineți întotdeauna controlul asupra mașinii la deplasarea pe pante descendente. Nu încetiniți pe pante descendente.

Procedați cu atenție mărită când folosiți mașina cu un colector de iarbă. Un colector de iarbă greu poate afecta stabilitatea mașinii.

Atenție la gropi, șanțuri, obiecte ascunse sau obstacole care pot

cauza alunecarea sau împiedicarea. Iarba înaltă poate ascunde obstacole. Îndepărtați toate obiectele precum pietrele, vreascurile etc. care pot provoca împiedicarea sau care pot fi proiectate de lamă.

CONDIȚII DE UTILIZARE SPECIFICATE

Cositoarea fără fir este destinată doar uzului în afara locuinței.

Scula electrică de grădină este destinată tunderii gazonului la înălțimea solului. Este o cositoare controlată de utilizatorul care stă în spate, proiectată pentru autopropulsie.

Cositoarea nu trebuie folosită niciodată dacă roțile nu se află în contact cu solul. Nu trebuie tractată sau călărită.

A nu se utiliza acest produs în niciun alt mod decât cel declarat normal.

RISCURI REZIDUALE

Chiar și când produsul este utilizat corect, riscurile reziduale nu pot fi complet excluse. Următoarele riscuri pot apărea în timpul utilizării, de aceea utilizatorul trebuie să țină cont de următoarele:

- Accidentări provocate de vibrații. Țineți aparatul de mânerul prevăzute în acest scop și reduceți timpul de lucru și de expunere.
- Poluarea fonică poate duce la vătămarea auzului. Purați căști antifonice și reduceți durata expunerii.
- Afecțiuni oculare cauzate de particulele de impurități. Purați întotdeauna ochelari de protecție, pantaloni lungi rezistenți, mănuși și încălțăminte robustă.
- Inhalare de pulberi toxice.

INDICAȚII PENTRU ACUMULATORII LI-ION

Utilizarea acumulatorilor Li-Ion

Acumuloarele interșanjabile care nu au fost utilizate un timp mai îndelungat se vor reîncărca înainte de a le reutiliza.

Temperaturi de peste 50° C reduc capacitatea acumuloarelor interșanjabile. Se va evita încălzirea pe durată mai lungă prin expunere la radiația solară sau a altor surse de căldură.

Contactele încărcătoarelor și acumulatorilor trebuie păstrate curate.

În scopul optimizării duratei de funcționare, bateriile trebuie reîncărcate complet după utilizare.

Pentru o durată de viață cât mai lungă, acumulatorii ar trebui scoși din încărcător după încărcare.

La depozitarea acumulatorilor mai mult de 30 zile: Acumulatorii se depozitează la cca. 27°C și la loc uscat. Acumulatorii se depozitează la nivelul de încărcare de cca. 30%-50%.

Acumulatorii se încarcă din nou la fiecare 6 luni.

Protecție la suprasarcină la acumulatorii Li-Ion

În cazul unei suprasolicitări a acumulatorului datorită unui consum excesiv de curent electric, de ex. datorită unor momente de turație extrem de înalte, a unei opriri subite sau a unui scurt circuit, scula electrică trepidează timp de 5 secunde, indicația stării de încărcare pâlpâie și scula electrică se deconectează de la sine. Pentru reconnectione dați drumul întrerupătorului și conectați din nou. În cazul unor sarcini extreme, acumulatorul se încinge prea tare. În acest caz toate lămpile indicației stării de încărcare pâlpâie până când acumulatorul s-a răcit. După ce indicația stării de încărcare s-a stins se poate lucra mai departe.

Transportul acumulatorilor Li-Ion

Acumulatorii cu ioni de litiu cad sub incidența prescripțiilor legale pentru transportul de mărfuri periculoase.

Transportul acestor acumulatori trebuie să se efectueze cu respectarea prescripțiilor și reglementărilor pe plan local, național și internațional.

- Consumatorilor le este permis transportul rutier nerestrictionat al

acestui tip de acumulatori.

- Transportul comercial al acumulatorilor cu ioni de litiu prin intermediul firmelor de expediție și transport este supus reglementărilor transportului de mărfuri periculoase. Pregătirile pentru expediție și transportul au voie să fie efectuate numai de către personal instruit corespunzător. Întregul proces trebuie asistat în mod competent.

Următoarele puncte trebuie avute în vedere la transportul acumulatorilor:

- Pentru a se evita scurtcircuitate, asigurați-vă de faptul că sunt protejate și izolate contactele.
- Aveți grijă ca pachetul de acumulatori să nu poată aluneca în altă poziție în interiorul ambalajului său.
- Este interzis transportarea unor acumulatori deteriorați sau care pierd lichid.

Pentru indicații suplimentare adresați-vă firmei de expediție și transport cu care colaborați.

DESCRIERE FUNCȚIONALĂ

1. Ușă spate
2. Mâner ridicare spate
3. Afișajul stării de încărcare
4. Mâner reglare înălțime
5. Compartiment acumulator
6. Mâner ridicare față
7. Faruri LED
8. Lame
9. Buton pornire/oprire lame
10. Clapetă pornire/oprire autopropulsie și reglare viteză
11. Mâner
12. Bară de protecție
13. Cadran viteză autopropulsie
14. Buton reglare viteză lamă
15. Buton aprindere/stingere faruri LED
16. Butoane blocare mâner
17. Butoane reglare mâner
18. Sac colector iarbă
19. Pâlnie evacuare spate
20. Dop reziduiuri vegetale

SFATURI GENERALE PRIVIND COSIREA

Durata de funcționare a acumulatorului depinde de starea, lungimea și densitatea ierbii. Reglați înălțimea de tăiere a ierbii pentru a corespunde stării curente a gazonului.

Pentru performanță optimă, cosiți întotdeauna o treime sau mai puțin din înălțimea totală a ierbii.

- Când cosiți iarbă înaltă, reduceți viteza pentru a permite o tăiere mai eficientă și o evacuare adecvată a ierbii cosite.
- Nu cosiți iarbă umedă, aceasta va adera la partea inferioară a mașinii și va împiedica colectarea sau evacuarea ierbii cosite.
- Iarba tânără sau densă poate necesita o înălțime mai mare de tăiere.
- Dacă doriți să colectați iarbă tăiată, scoateți dopul pentru reziduiuri vegetale și montați colectorul de iarbă, asigurându-vă de închiderea corectă a clapetei superioare. Golțiți periodic colectorul de iarbă; în caz contrar, pâlnia de evacuare se va bloca cu iarbă cosită.
- Dacă efectuați o cosire ușoară și doriți ca iarbă cosită să rămână pe gazon, montați dop pentru reziduiuri vegetale și închideți clapeta superioară pentru a acoperi orificiul de evacuare. În acest caz nu este necesară montarea colectorului de iarbă.
- Cositoarea este proiectată pentru a cosi cel mai eficient pe sensul înainte.
- O înălțime de tăiere mai mare va prelungi durata de viață a acumulatorului.

Îndepărtarea blocajelor

- Opriți cositoarea și scoateți acumulatorul. Asigurați-vă că toate componentele mobile sunt staționare.
- Purați întotdeauna mănuși de protecție la verificarea sau îndepărtarea unui blocaj.
- Lamele sunt ascuțite și blocajul însuși poate fi un obiect ascuțit.
- Demontați colectorul de iarbă, verificați dacă există obstrucții și îndepărtați-le cu atenție.
- Verificați și curățați cu atenție pâlnia de evacuare a ierbii.
- Întoarceți cositoarea pe o parte, verificați partea inferioară și zona din jurul lamei. Dacă există blocaje, îndepărtați-le cu atenție. Rețineți că lama se poate mișca în timpul curățării.

TRANSPORTAREA ȘI DEPOZITAREA

Când este necesar, ridicarea sau transportarea cositoarei trebuie efectuată de două persoane. Cositoarea este grea. Pentru a o ridica, folosiți forța picioarelor, nu a spatelui.

Opriți aparatul și lăsați-l să se răcească înainte de a-l transporta sau depozita. Scoateți acumulatorul din produs.

Curățați toate materialele străine din produs. Depozitați-l într-un loc răcoros, uscat și bine aerisit ce este inaccesibil copiilor. Nu-l depozitați în apropiere de agenți corozivi cum ar fi produși chimici de grădinărit sau săruri antigel. Nu depozitați în aer liber.

Pentru transportul în vehicule, asigurați-vă că dispozitivul nu se mișcă sau nu poate să cadă, pentru a preveni vătămarea persoanelor sau deteriorarea dispozitivului.

ACCESORIU

Nr. id. Milwaukee	Piesă
4932 4798 18	LAMĂ COSITOARE 21IN/ 53 CM
4932 4798 19	LAMĂ COSITOARE HP 21IN/ 53 CM
4932 4798 21	CAPAC COSITOARE 21IN/ 53 CM

ÎNȚETINERE

Verificați frecvent fixarea lamei și a întregului ansamblu, precum și a șuruburilor de reglaj și a elementelor de prindere.

Verificați frecvent ansamblul colectorului de iarbă și înlocuiți cu piese de schimb recomandate dacă există semne de uzură sau deteriorare.

Nu spălați mașina cu furtunul; evitați pătrunderea apei în cositoare și în racordurile electrice.

Deconectați acumulatorul înainte de întreținere, asamblare, reglare, curățare, deblocare sau perioade de nefolosire.

Întrețineți cu atenție cositoarea. Pentru o funcționare eficientă și sigură, mențineți ascuțite și curate muchiile tăietoare.

Folosiți doar lame de schimb MILWAUKEE.

Procedați cu atenție la lucrul asupra lamelor. Înveliți lama(-ele) sau purtați mănuși. Înlocuiți lamele deteriorate. Nu reparați și nu modificați lama(-ele).

Utilizați numai piese de schimb, accesorii și atașamente originale ale producătorului. În caz contrar, se pot produce posibile răni, pot contribui la performanțe slabe și pot anula garanția.

Ascuțiți lama tocită egal la ambele capete pentru a menține echilibrul.

Curățați temeinic lama și verificați echilibrarea prin sprijinirea pe orizontală pe un cui subțire prin orificiul central. Cuiul trebuie să fie și el în poziție orizontală. Dacă oricare din capetele lamei se rotește în jos, îndepărtați materialul metalic de la capătul greu sau mai jos până la echilibrarea lamei. Lama este echilibrată când capetele stau în echilibru.

Înlocuiți lama dacă este îndoită sau fisurată. O lamă neechilibrată poate cauza vibrații care pot deteriora cositoarea sau pot cauza vătămări corporale.








Utilizați numai accesorii și piese de schimb Milwaukee. Dacă unele din componente care nu au fost descrise trebuie înlocuite, vă rugăm contactați unul din agenții de service Milwaukee (vezi lista noastră pentru service / garanți).

Dacă este necesar, puteți solicita de la centrul dvs. de service pentru clienți sau direct la Techtronic Industries GmbH, Max-Eyth-Straße 10, 71364 Winnenden, Germania un desen descompus al aparatului prin indicarea tipului de aparat și a numărului cu șase cifre de pe tăblița indicatoare.

SIMBOLURI

	Va rugăm citiți cu atenție instrucțiunile înainte de pornirea mașinii
	PERICOL! AVERTIZARE! ATENȚIE!
	Îndepărtați acumulatorul înainte de începerea lucrului pe mașina
	Purtați întotdeauna ochelari de protecție când utilizați mașina.
	Purtați căști de protecție
	Purtați mănuși de protecție!
	Purtați pantaloni lungi.
	Purtați încălțăminte de siguranță!
	Citiți și înțelegeți toate instrucțiunile înainte de folosirea produsului. Respectați toate avertizările și instrucțiunile privind siguranța.
	AVERTIZARE – Atenție la obiectele proiectate – ferii persoanele din apropiere.
	AVERTIZARE – Ferii mâinile și picioarele de lame. Deconectați acumulatorul înainte de întreținere.
	PERICOL! - Pericol de ridicare. Poate duce la vătămări. Nu vă uitați în sursa de lumină pomică.

	PERICOL – Feriți mâinile și picioarele.
	Pericol de zdrobire
	A nu se expune la ploaie.
	Cosiți transversal, nu în sus sau în jos. Nu folosiți mașina pe pante cu declivitate mai mare de 15°.
	Nu folosiți în condiții de ploaie sau umezeală.
	Ridicarea sau transportarea cositoarei trebuie efectuată de două persoane. Pentru a o ridica, folosiți forța picioarelor, nu a spatelui.
	Nivelul de putere acustică garantat este de 96 dB.
	Pericol de electrocutare!
	Nu spălați mașina cu furtunul; evitați pătrunderea apei în cositoare și în racordurile electrice.
	Buton pornire/oprire lamă.
	Buton reglare viteză lamă.
	Buton aprindere/stingere faruri.
	Viteză MAX ridicată.
	Viteză MAX redusă.
	Sunt necesare două acumulatori M18.
	Accesoriu - Nu este inclus în echipamentul standard, disponibil ca accesoriu

	Deșeurile de baterii, deșeurile de echipamente electrice și electronice nu se elimină ca deșeurii municipale nesortate. Deșeurile de baterii și deșeurile de echipamente electrice și electronice trebuie colectate separat. Deșeurile de baterii, deșeurile de acumulatori și materialele de iluminat trebuie îndepărtate din echipament. Informații-vă de la autoritățile locale sau de la comercianții acreditați în legătură cu centrele de reciclare și de colectare. În conformitate cu reglementările locale retailerii pot fi obligați să colecteze gratuit bateriile uzate și deșeurile de echipamente electrice și electronice. Contribuția dumneavoastră la reutilizarea și reciclarea deșeurilor de baterii și a deșeurilor de echipamente electrice și electronice contribuie la reducerea cererii de materii prime. Deșeurile de baterii și deșeurile de echipamente electrice și electronice conțin materiale reciclabile valoroase, care pot avea un impact negativ asupra mediului și sănătății umane, în cazul în care nu sunt eliminate în mod ecologic. În cazul în care pe echipamente au fost înregistrate date cu caracter personal, acestea trebuie șterse înainte de eliminarea echipamentelor ca deșeurii.
	Viteza de mers în gol
	Tensiune
	Curent continuu
	Marcă de conformitate europeană
	Marcă de conformitate Regatul Unic
	Marcă de conformitate ucraineană
	Marcă de conformitate eurasiatică

ТЕХНИЧКИ ПОДАТОЦИ	M18 F2LM53
Тип на дизајн	Самовозеќа косилка со акумулатор
Произведен број	4913 03 01 XXXXXX MJJJJ
Волтажа на батеријата	36 V (2 x 18 V) ---
Број на вртежи на сечива, бавен/брз	2800 / 3300 min ⁻¹
Брзина во режим на самовозење	
Прва брзина 1	0 – 2,5 km/h
Втора брзина 2	0 – 3,5 km/h
Прва брзина 3	0 – 4,5 km/h
Втора брзина 4	0 – 5,5 km/h
Прва брзина 5	0 – 6,5 km/h
Ширина на сечење	533 mm
Опсег на висина на сечење	25 - 100 mm
Капацитет на корпата за собирање трева	70 l
Тежина според ЕПТА-процедурата 01/2014 (12,0 Ah)	38,5 kg
Заштитна класа	IPX4
Препорачана температура на околната при работа	-18...+50 °C
Препорачани типови на акумулаторски батерии	2 x M18 HB12
Препорачани полначи	M12-18...; M1418C6
Информации за бучавата	
Измерените вредности се одредени согласно стандардот EN 62841. А-оценетото ниво на бучава на апаратот типично изнесува:	
Ниво на звучен притисок / Несигурност К	75,8 dB(A) / 3 dB(A)
Ниво на јачина на звук / Несигурност К	93,3 dB(A) / 3 dB(A)
Носете штитник за уши.	
Информации за вибрации: Вкупни вибрациски вредности (векторски збир на трите насоки) пресметани согласно EN 62841.	
Вибрациска емисиона вредност a _v / Несигурност К	12,7 m/s ² / 1,5 m/s ²

⚠ ПРЕДУПРЕДУВАЊЕ!

Нивото на вибрации и емисија на бучава дадени во овој информативен лист се измерени во согласност со стандардизиран метод на тестирање даден во EN 62841 и може да се користат за споредување на еден електричен алат со друг. Тие исто така може да се користат при првична проценка на изложеност.

Наведеното ниво на вибрации и емисија на бучава ја претставува главната примена на алатот. Сепак ако алатот се користи за поинакви примени, со поинаков прибор или лошо се одржува, вибрациите и емисијата на бучава може да се разликуваат. Тоа може значително да го зголеми нивото на изложеност преку целиот работен период.

Проценка на нивото на изложеност на вибрации и бучава треба исто така да се земе предвид кога е исклучен алатот или кога е вклучен, но не врши никаква работа. Тоа може значително да го намали нивото на изложеност преку целиот работен период.

Утврдете дополнителни безбедносни мерки за да се заштити операторот од ефектите на вибрациите и/или бучавата како на пр.: одржувајте го алатот и приборот, рацете нека ви бидат топли, организација на работните шеми.

⚠ ПРЕДУПРЕДУВАЊЕ! Прочитајте ги сите безбедносни упатства, инструкции, илустрации и спецификации за овој електричен алат. Недоследно почитување на подолу наведените упатства може да предизвика електричен удар, пожар и/или сериозни повреди. Сочувајте ги сите безбедносни упатства и инструкции за во иднина.

БЕЗБЕДНОСНИ УПАТСТВА ЗА КОСИЛКА ЗА ТРЕВА

Косилката за трева да не се користи при лоши временски услови, особено кога постои опасност од гром. На тој начин го намалуваат ризикот од удар на гром.

Детално проверете дали има мали животинки каде што треба да се коси. Машината може да ги повреди животинките.

Внимателно проверете каде што треба да се коси и отстранете камења, гранки, жили, коски или други страни предмети. Исфажените страни тела може да доведат до повреда.

Пред користење проверете ги ножот и единицата за сечење дали имаат изабени или оштетени делови. Изабените или оштетените делови го зголемуваат ризикот од повреда.

Корпата за собирање трева редовно да се контролира дали е избана или истрошена. Истрошена или оштетена корпа за собирање трева го зголемува ризикот од повреда.

Не отстранувајте ги заштитните уреди. Заштитните уреди мора да бидат функционални и правилно монтирани. Олабавен, оштетен или неправилно функционирачки заштитен уред може да доведе до повреда.

Одржувајте ги сите отвори за воздух чисти. Блокирани или валкани отвори за воздух ќе доведат до прегревање на машината и може да предизвикаат пожар.

Секогаш при користење на косилката за трева носете заштитни чевли што не се лизгаат. Не ракувајте со машината боси или со отворени обувки. Така ќе избегнете повреди на стапалата од контакт со ротирачкиот нож.

При ракување со машината секогаш да се носат долги панталони. Голата кожа го зголемува ризикот од повреда од исфрлениот материјал.

Косилката да не се употребува на мокра трева. Секогаш одете, никогаш не трчајте. На тој начин го намалуваат ризикот од лизгање и паѓање и избегнувате повреди.

Не користете ја машината на екстремна стрмнина. На тој начин го намалуваат ризикот од губење контрола, лизгање и паѓање и избегнувате повреди.

Кога работите на стрмнина, уверете се дека стоите сигурно и секогаш работете напредно на стрмнината. Никогаш немојте да работите по должината на стрмнината и бидете крајно внимателни при промена на правецот. На тој начин го намалуваат ризикот од губење контрола, лизгање и паѓање и

избегнувате повреди.

Бидете особено внимателни кога косилката ја влечете во насока кон вас. Секогаш внимавате на околината. Така ја намалувате опасноста од сонпување за време на работа.

Сечивата и останатите опасни подвижни делови да не се допираат додека се во движење. Така го намалувате ризикот од повреда од подвижни делови.

Пред отстранување на остатоци од сечење или пред чистење на косилката за трева, уверете се дека сите прекинувачи за напојување се исклучени и акумулаторот е исклучен. Ненамерното вклучување на косилката за трева може да доведе до тешки повреди.

При судир со страни тело или при необично силни вибрации веднаш спрете ја косилката за трева.

Издадете го акумулаторот и уверете се дека сите подвижни делови се во мирување:

- По судир со страни тело, проверете дали косилката за трева е оштетена и во даден случај поправете ја пред повторно ставање во погон.
- Ако машината започне да вибрира необично силно, веднаш проверете ја косилката за трева дали е оштетена и поправете или заменете ги оштетените делови. Лабавите делови зацврстете ја повторно.

ОСТАНАТИ БЕЗБЕДНОСНИ И РАБОТНИ УПАТСТВА

Косилката за трева да не се употребува без уредно инсталиран и функционален сад за собирање трева, вметок за мулчирање или отвор за испуст. Машината редовно да се проверува дали има појави на абеење и во даден случај да се сервисира.

Не отстранувајте ги сигурносните уреди (како што се задната врата, отворот за испуст, сигурносниот држач итн.) и чувајте ги подготвени за употреба.

Областа за косење да се контролира пред косење и да се отстранат страни тела. Да се отстранат камења, стапови, жици, коски или други страни тела. Да се внимава на исфрлениот материјал. Предмети зафатени од косилката за трева може да се исфрлат и да предизвикаат тешки повреди и/или штети на косилката.

Кај самовозечки косилки да се исклучи погонот на тркала пред стартување на моторот.

Никогаш не обидувајте се да ја подесите висината на сечење додека работи косилката за трева.

Да се заштити од вода и да не се употребува на влажна подлога. Да не се употребува при дожд.

Дланките и стапалата да се држат поддалеку од сечивата. Не посегнувајте под заштитата за сечење и секогаш држете се поддалеку од отворот за испуст.

Исфрлениот материјал да не се фрла во правец на лица. Исфрлениот материјал да не се истура покрај ѕид или пречка. Во спротивно, материјалот може да се одбие и да падне врз лицето што управува.

При возење наназад, секогаш да се контролира патот по кој се вози. Да не се коси наназад, ако не е апсолутно потребно.

Секогаш внимавате на сигурно стоење. Добро држете го водечкиот носач и секогаш само одете, а никако не трчајте.

Избегнувајте дупки, бразди, брановидно тло и други скриени извори на опасност. Нерамниот терен може да доведе до превртување на машината или до загрозување на рамнотежата и сигурното стоење на оној кој ја опслужува.

При преминување преку пристапни патеки од чакал, патишта или улици, исклучете ја единицата за сечење.

Пред вадење на корпата за собирање трева или при празнење на отворот за испуст, исклучете го моторот и почекајте ножот целосно да застане.

Вклучената косилка не ја оставајте без надзор. Машината секогаш да се остава на рамна површина и да се исклучи.

За време на употреба, затворете го поклопецот на држачот на акумулаторот.

При вклучени LED фарови да не се гледа директно во светлото.

Немојте да дозволите, деца, лица со ограничена телесна, сензорска или душевна способност или недостаток на искуство и знаења или лице, кои што не се запознаени со упатството за употреба, да ја користат оваа машина. Локалните прописи може да ја ограничат возраста на операторот.

Обрнете внимание на предметите кои може да бидат исфрлени наоколу. Сите набљудувачи, деца и домашни миленичиња да се наоѓаат на растојание од најмалку 30 метри од работното подрачје.

Не работете при лошо осветлување. На корисникот му треба непречен поглед на работната површина за откривање на потенцијални опасности.

Прегледајте го уредот пред секое користење. Проверете да не има делови кои се лабави. Уверете се дека се во ред сите заштитни уреди и дршки и дека се стегнати. Пред користење заменете ги сите оштетени делови. Проверете да не проетекува акумулаторот.

Не правете никакви измени на уредот.

Деца или необучени лица не смеат да го користат уредот.

Кога го користите овој уред, носете целосна заштита за очите и ушите. Кога работите во области каде што постои ризик од паѓање на делови, треба да носите заштита за главата.

Соберете ја долгата коса така што да е над рамениците за да спречите нејзино заплеткување во движечките делови.

Не работете со уредот ако сте изморени, болни или под дејство на алкохол или лекови.

Внимавате на сигурно растојание и рамнотежа. Избегнувајте неприродно држење на телото. Прекумерното истегнување може да предизвика губење на рамнотежа или допирање на жешки површини.

Не навалувајте ја машината кога го вклучувате моторот.

Издадете го батеријскиот склоп пред отпочнување на каков и да е зафат врз машината.

Не ги оставајте искористените батерии во домашниот отпад и не горете ги. Дистрибутерите на Milwaukee ги собираат старите батерии, со што ја штитат нашата околина.

Не ги чувајте батериите заедно со метални предмети (ризик од краток спој).

Користете исклучиво Систем M18 за полнење на батерии од M18 систем. Не користете батерии од друг систем.

Киселината од оштетените батериите може да истече при екстреман напон или температури. Доколку дојдете во контакт со исатата, измијте се веднаш со сапун и вода. Во случај на контакт со очите планкнете ги убаво најмалку 10 минути и задолжително одете на лекар.

Предупредување! За да избегнете опасноста од пожар, од наранувања или од оштетување на производот, кошто ги создава краток спој, не ја потопувајте во течност алатката, заменливата батерија или полначот и пазете во уредите и во батериите да не проникнуваат течности. Корозивни или електроспроводливи течности, како солена вода, одредени хемикалии, избелувачки препарати или производи кои содржат избелувачки супстанции, можат да предизвикаат краток спој.

Работење на стрмнина

Да не се употребува на површини со наклон над 15°. Работете секогаш попречно и никогаш по должина на стрмнината.

Работењето на стрмнина го зголемува ризикот од лизгање и паѓање и може да доведе до тешки повреди.

Употребата на стрмнина бара посебна претпазливост. Не косете на стрмнина на која не се чувствувате сигурно.

Внимавате секогаш на сигурно стоење. Лизгањето или паѓањето може да доведе до тешки повреди. Веднаш отпуштете го сигурносниот носач ако почувствувате дека губите рамнотежа.

Бидете крајно претпазливи при работење на стрмнина при менување на правец. Избегнувајте тргнување и сопирање на стрмнина. Избегнувајте нагли промени на брзината и правецот. При вртење маневрирајте бавно и постепено.

Посебно внимавате на рабовите на насилиите.

Не употребувајте ја машината кога се загрозеи погонот, управувањето или стабилноста. Тркалата може да се лизгаат и при исклучен погон.

Секогаш држете ја машината добро под контрола при надолнина. Да не се вози во лер надолу по стрмнина.

Бидете посебно претпазливи при работа со корпа за собирање трева. Тешка корпа за собирање трева може да влијае на стабилноста на машината.

Избегнувајте дупки, бразди, камења, скриени страни тела или брановидно тло, бидејќи претставуваат ризик од лизгање и сонпување. Пречките можат да се покриени со висока трева. Отстранете предмети како камења, гранки, итн., кои претставуваат стапици за сонпување или кои можат да бидат зафатени и исфрлени од единиците за сечење.

СПЕЦИФИЦИРАНИ УСЛОВИ НА УПОТРЕБА

Косилката со акумулатор е погодна само за надворешна употреба.

Уредот е наменет за косење на висина на подлогата земја, трева. Се работи за рачно управувана косилка за трева со дополнителен погон на тркала (самовозечка).

Косилката вклучете ја само кога сите тркала го допираат тлото. Машината да не се влече или седи на неа.

Не користете го производот на поинаков начин од наведениот.

ПРЕОСТАНАТ РИЗИК

Дури и при уредна употреба на производот не можат во целост да се исклучат остатошни опасности. При употребата можат да се појават следниве ризици, поради кое што корисникот мора да обрати внимание на следново:

- Повреди предизвикани како последица на вибрации. Држете ја алатката за рачките предвидени за тоа и ограничете го времето на работа и експозицијата.
- Изложеноста на бучава може да доведе до оштетување на слухот, со што ја штитат нашата околина.
- Честичките нечистотија може да предизвикаат повреди на очите. Секогаш носете заштитни очила, долги пантолони, ракавици и цврсти чевли.
- Вдишување токсични прашина.

УПАТСТВА ЗА ЛИТИУМ-ЈОНСКИ БАТЕРИИ

Употреба на литиум-јонски батерии

Наизменични батерии кои што подолго време не биле употребувани пред употреба да се наполнат.

Температура над 50°C го намалува учинокот на наизменичната батерија. Подолго затоплување од сонце или од греене да се избегне.

Клемите на полначот и батериите мора да бидат чисти.

За оптимален работен век батериите мора да се наполнат целосно по употреба.

За можно подолг век на траење, апаратите после нивното полнење треба да бидат извадени од апаратот за полнење на батериите.

Во случај на складирање на батеријата подолго од 30 дена: Акумулаторот да се чува на температура од приближно 27°C и на суво место.

Акумулаторот да се складира на приближно 30%-50% од состојбата на наполнетост.

Акумулаторот повторно да се наполни на секои 6 месеци.

Заштита од преоптоварување на батеријата за литиум-јонски

батерии

При преоптеретување на батеријата како резултат на мошне висока потрошувачка на струја, на пример екстремно високи вртежни моменти, ненадејно стопирање или краток спој, електро-алатот вибрира 5 секунди, приказот за полнење трепка и електро-алатот самостојно се исклучува.

За повторно вклучување ослободете го притискачот на прекинувачот, а потоа повторно вклучете. Во случај на екстремни оптоварувања батеријата се загрева премногу. Во такъв случај трепкаат сите ламбички од приказот за полнење сè додека батеријата не се излади. По гасење на приказот за полнење може да се продолжи со работа.

Транспорт на литиум-јонски батерии

Литиум-јонските батерии подлежат на законските одредби за транспорт на опасни материи.

Транспортот на овие батерии мора да се врши согласно локалните, националните и меѓународните прописи и одредби.

- Потрошувачите на овие батерии може да вршат непречен патен транспорт на истите.
 - Комерцијалниот транспорт на литиум-јонски батерии од страна на шпедитерски претпријатија подложни на одредбите за транспорт на опасни материи. Подготовките за шпедиција и транспорт треба да ги вршат исклучиво соодветно обучени лица. Целокупниот процес треба да биде стручно надгледуван.
- При транспортот на батерии треба да се внимава на следното:
- Осигурајте се дека контактите се заштитени и изолирани, а сето тоа со цел да се избегнат кратки споеви.
 - Внимавате да не дојде до измествување на батериите во нивната амбалажа.
 - Забранет е транспорт на оштетени или протечени литиум-јонски батерии.

За понатамошни инструкции обратете се до Вашето шпедитерско претпријатие.

ОПИС НА ФУНКЦИЈАТА

1. Задна врата
2. Задна рачка
3. Индикатор за полнење
4. Подесување на висината
5. Преграда за акумулаторот
6. Предна рачка
7. LED фарови
8. Единица за сечење
9. Копче за стартување на единицата за сечење/машината
10. Преклопник за вклучување/исклучување на погонот на тркалата и контрола на брзината
11. Водечки носач
12. Сигурносен носач
13. Регулирање на брзината на погонот на тркалата
14. Копче за број на вртежи на сечива бавен/брз
15. Копче за ВКЛУЧУВАЊЕ/ИСКЛУЧУВАЊЕ на фаровите
16. Заклучување на главниот носач
17. Подесување на главниот носач
18. Корпа за собирање трева
19. Заден отвор за испуст.
20. Вметок за малчирање

ОПШТИ УПАТСТВА

Траењето на батеријата зависи од состојбата, должината и густијата на тревата. Подесете ја висината на сечење на косилката според актуелната состојба на тревата.

За оптимални резултати секогаш отсечете максимално една третина од должината на слапките.

- При косење на висока трева, намалете ја брзината за да се

- постигне максимален капацитет на косење и да се овозможи исфрлање на исеченото.
- Да не се коси влажна трева. Во спротивно исечената трева се лепи на внатрешната страна на издигнатиот дел и не може да се зафати односно исфрли.
 - Свежа или густа трева можно е да бара поголема висина на сечење.
 - Ако сакате да ја соберете исечената трева, извадете го вметокот за мулчирање и поставете ја корпата за собирање трева. Внимавајте горниот капак да е правилно затворен. Редовно празнете ја корпата за собирање трева, инаку отворот за испуст се затнува со исечена трева.
 - Ако исечената трева сакате да ја оставите на тревникот како губриво, поставете го вметокот за мулчирање и затворете го горниот капак, за да го покриете отворот за испуст. Во овој случај не е потребна корпа за собирање трева.
 - Косилката за треба работи најдобро кога се бутка напред односно кога се движат напред.
 - Колку е поголема висината на сечење, толку подолго е траењето на акумулаторот.

Блокадите да се отстранат

- Исклучете ја косилката и извадете го акумулаторот. Уверете се дека сите подвижни делови се во мирување.
- За контролирање односно отстранување на блокади секогаш носете јаки заштитни ракавици.
- Ножевите се многу остри и исто така блокадата може да се предизвика од предмет со остри рабови.
- Извадете ја корпата за собирање трева и претпазливо барајте блокади и отстранете ги истите.
- Проверете дали има затнување на отворот за испуст и отстранете го истото.
- Легнете ја на страна косилката за трева за да го проверите долниот дел и делот околу ножот. Внимателно отстранете ги можните блокади. Имајте предвид дека ножот може да се движи при чистењето.

ТРАНСПОРТ И ЧУВАЊЕ

При подигање или носење на косилката за трева нека ви помогне друго лице. Косилката е многу тешка. При подигање, внимавајте да стоите во положба погодна за грбот.

Стопирајте го производот, извадете ја батеријата и оставете го да се олади, пред да го складирате или транспортirate.

Отстранете страни тела од производот. Складирајте го уредот на суво место со добра вентилација, кое што не овозможува пристап на деца. Да се чува подалеку од кородирачки материји, како што се градинарски хемикалии и соли за одмрзување. Да не се сладира на отворено.

За транспорт во возила, осигурајте ја машината против движење или паѓање за да спречите повреда на лица или оштетување на машината.

ДОДАТОЦИ

Milwaukee Бр. на арт.	Дел
4932 4798 18	НОЖ 21IN/ 53 CM
4932 4798 19	НОЖ 21IN/ 53 CM
4932 4798 21	КАПАК 21IN/ 53 CM

ОДРЖУВАЊЕ

Контролирајте на редовни временски интервали дали ножот и сите навртки за зацврстување и подесување се добро затегнати.

Редовно проверувајте ја корпата за собирање трева и заменете ја со нова во случај на појава на абење или трошење.

Косилката за трева да не се прска со црево за да не навлезе вода во машината или во електричните приклучоци.

Извадете го акумулаторот пред одржување, монтажа,

подесување, чистење, средување и кога не се користи истиот.

Грижливо одржувајте ја косилката за трева. За оптимални резултати и сигурно работење, одржувајте ги сечивата на ножевите секогаш остри и чисти.

Употребувајте само оригинални заменски ножеве од MILWAUKEE.

Бидете многу претпазливи при негата на ножевите. Завиткајте ги ножевите или носете заштитни ракавици. Оштетените ножеве мора да се заменат. Не обидувајте се да ги поправите или измените ножевите.

Користете само оригинални резервни делови, додатоци и додатоци од производителот. Ако не го сторите тоа, може да предизвика можна повреда, може да придонесе за слаби перформанси и може да ја поништи вашата гаранција.

Тапиот нож изострете го подеднакво на двете страни за да не се случи да не се врти во круг.

Темелно исчистете го ножот и проверете го неговото вртење во круг. За таа цел поставете тенок клин во средниот отвор и завртете го ножот хоризонтално врз него. Исто така и клинот мора да се наоѓа во хоризонтална положба. Ако ножот не се врти кружно, на потешката страна односно на страната која виси подолу, одземете повеќе материјал, за да се врти ножот кружно. Ножот се врти кружно кога се врти рамномерно, без да се наведнува подолу на едната страна.


Извитканите или нагрисаните ножеве да се заменат. Неурамнотежениот нож предизвикува вибрации и може да доведе до оштетување на косилката или повреди.








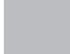
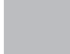
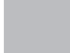
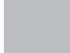
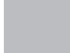
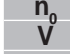

Користете само Milwaukee додатоци и резервни делови. Доколку некои од компонентите кои не се опишани треба да бидат заменети, Ве молиме контактирајте ги сервисните агенти на Milwaukee (консултирајте ја листата на адреси).

При потреба може да се побара експлозивен цртеж на апаратот со наведување на машинскиот тип и шестоцифрениот број на табличката со учиниот или во Вашата корисничка служба или директно кај Techtronic Industries GmbH, Max-Eyth-Straße 10, 71364 Winnenden, Германија.

СИМБОЛИ

	Ве молиме пред да ја стартувате машината обрнете внимание на упатствата за употреба.
	ВНИМАНИЕ! ПРЕДУПРЕДУВАЊЕ! ОПАСНОСТ!
	Извадете го батерискиот склоп пред отпочнување на каков и да е зафат врз машината.
	Секогаш при користење на машината носете ракавици.
	Носете штитник за уши.
	Носете ракавици!
	Носете долги панталони
	Носете заштитни чевли!

	Пред употреба да се прочитајте го и разберете го упатството за употреба. Внимавајте на сите предупредувања и сигурносни упатства.
	
	ПРЕДУПРЕДУВАЊЕ - Да се внимава на исфрлен материјал - Лицата од околу да стојат подалеку
	
	ПРЕДУПРЕДУВАЊЕ - Дланките и стапалата да се држат подалеку од сечивата. Пред сервисирање да се извади акумулаторот.
	
	ВНИМАНИЕ! - Опасност од крвенење. Може да резултира со повреда. Да не се гледа во вклучен извор на светлина.
	
	ОПАСНОСТ - Дланките и стапалата да се држат подалеку.
	
	Опасност од гмечење
	Да се заштити од дожд.
	Работете секогаш попречно и никогаш по должина на стрмината. Да не се употребува на површини со наклон над 15°.
	Да не се коси при дожд или влажно време.
	
	Косилката за трева да се подигна или носи од две лица. При подигање, внимавајте да стоите во положба погодна за грбот.
	Гарантираното ниво на звучна моќност изнесува 96 dB.
	Внимание! Ризик од струен удар
	Косилката за трева да не се прска со црево за да не навлезе вода во машината или во електричните приклучоци.
	Копче за стартување на единицата за сечење.

	Копче за број на вртежи на сечива бавен/брз
	Копче за ВКЛУЧУВАЊЕ/ИСКЛУЧУВАЊЕ на фаровите.
	повисока максимална брзина
	пониска максимална брзина
	Потребни се два M18 акумулатори.
	Дополнителна опрема - Не е вклучена во стандардната, а достапна е како додаток.
	Не отстранувајте ги отпадните батерии, отпадната електрична и електронска опрема како несортиран комунален отпад. Отпадните батерии и отпадната електрична и електронска опрема мора да се собираат посебно. Отпадните батерии, отпадните акумулатори и отпадните извори на светлина треба да се отстранат од опремата. Проверете кај вашиот локален орган или продавач за совети за рециклирање и место за собирање. Во зависност од локалните регулативи, трговците на мало може да се обврзани бесплатно да ги преземаат искористените батерии, како и отпадната електрична и електронска опрема. Вашиот придонес за повторна употреба и рециклирање на отпадните батерии и отпадната електрична и електронска опрема помага да се намали побарувачката на сировини. Отпадните батерии, посебно оние што содржат литиум, и отпадната електрична и електронска опрема содржат вредни материјали за рециклирање, кои може негативно да влијаат на животната средина и на здравјето на луѓето доколку не се отстранат на еколошки компатибилен начин. Избришете ги личните податоци од отпадната опрема, доколку ги има.
	Брзина без оптоварување
	Напон
	Истосмерна струја
	Европска ознака за сообразност
	Ознака за сообразност на ОК
	Украинска ознака за сообразност
	Евроазииска ознака за сообразност

ТЕХНІЧНІ ХАРАКТЕРИСТИКИ	M18 F2LM53
Тип конструкції	Самохідна акумуляторна газонокосарка
Номер виробу	4913 03 01 XXXXXX MJJJJ
Напруга змінної акумуляторної батареї	36 V (2 x 18 V) ---
Частота обертання ножа «повільно/швидко»	2800 / 3300 min ⁻¹
Швидкість у самохідному режимі	
Рівень 1	0 – 2,5 km/h
Рівень 2	0 – 3,5 km/h
Рівень 3	0 – 4,5 km/h
Рівень 4	0 – 5,5 km/h
Рівень 5	0 – 6,5 km/h
Ширина різання	533 mm
Діапазон висоти різання	25 - 100 mm
Місткість травозбірника	70 l
Вага згідно з процедурою EPTA 01/2014 (12,0 Ah)	38,5 kg
Клас захисту	IPX4
Рекомендована температура довкілля під час роботи	-18...+50 °C
Рекомендовані типи акумуляторів	2 x M18 HB12
Рекомендовані зарядні пристрої	M12-18...; M1418C6

Інформація про шум

Виміряні значення визначені згідно з EN 62841.

Рівень шуму "А" приладу становить в типовому випадку:

Рівень звукового тиску / похибка К 75,8 dB(A) / 3 dB(A)

Рівень звукової потужності / похибка К 93,3 dB(A) / 3 dB(A)

Користуйтеся засобами захисту органів слуху.

Інформація щодо вібрації: Сумарні значення вібрації (векторна сума трьох напрямків), встановлені згідно з EN 62841.

Значення вібрації a_w / похибка К 12,7 m/s² / 1,5 m/s²

▲ ПОПЕРЕДЖЕННЯ!

Заявлені значення шумового випромінювання, вказані в цьому інформаційному аркуші, було виміряно відповідно до стандартизованого випробування згідно з EN 62841 та можуть використовуватися для порівняння одного інструмента з іншим. Вони також можуть використовуватися для попередньої оцінки рівня впливу на організм.

Вказані значення вібрації та шумового випромінювання дійсні для основних областей застосування інструмента. Якщо інструмент використовується в інших областях застосування чи з іншим приладом або не проходить належне обслуговування, значення вібрації та шумового випромінювання можуть відрізнятись. Це може суттєво збільшити рівень впливу на організм протягом загального періоду роботи.

Під час оцінки рівня впливу вібрації та шумового випромінювання на організм також необхідно враховувати періоди, коли інструмент вимкнено, чи коли він працює, але фактично не використовується для виконання роботи. Це може суттєво знизити рівень впливу на організм протягом загального періоду роботи.

Визначте додаткові заходи для захисту оператора від впливу вібрації та/або шуму, наприклад, обслуговування інструмента та його приладдя, зберігання рук у теплі, організація графіків роботи.

▲ УВАГА! Ознайомитесь з усіма попередженнями з безпечного використання, інструкціями, ілюстративним матеріалом та технічними характеристиками, які надаються з цим електричним інструментом. Недотримання всіх наведених нижче інструкцій може призвести до ураження електричним струмом, пожежі та/або важких травм.

Зберігайте всі вказівки з техніки безпеки та інструкції на майбутнє.

ПРАВИЛА ТЕХНІКИ БЕЗПЕКИ ПІД ЧАС РОБОТИ З ГАЗОКОСАРКОЮ

Не використовуйте газонокосарку в погану погоду, особливо коли існує небезпека потрапляння блискавки. Так ви уникнете небезпеки ураження блискавкою.

Перед застосуванням косарки ретельно перевірте місце використання на наявність диких тварин. Машина здатна травмувати диких тварин.

Ретельно огляньте місце використання та видаліть каміння, палиці, дріти, кістки або інші сторонні предмети. Відкиданий матеріал здатен призвести до травмування.

Перед використанням косарки перевірте ніж та різальний апарат на наявність зношених або пошкоджених деталей. Зношені або пошкоджені деталі підвищують ризик травмування.

Регулярно перевіряйте травозбірник на наявність зносу або пошкодження. Зношений або пошкоджений травозбірник підвищує ризик травмування.

Забороняється знімати захисні пристрої. Захисні пристрої повинні бути працездатними й змонтованими за інструкцією. Ненадійно закріплені, пошкоджені або неналежно функціонуючий захисний пристрій може призвести до травми.

Тримайте в чистоті всі впускні отвори для охолоджувального повітря. Засмічені або забруднені повітровпускні отвори можуть спричинити перегрівання машини й пожежу.

Під час роботи з газонокосаркою завжди носіть нековзке захисне взуття. Не використовуйте машину босоніж або в відкритому взутті. Це дозволить уникнути травмування ніг через контакт із обертовим ножем.

Під час експлуатації машини завжди надягайте довгі штани. Оголена шкіра підвищує ризик отримання травми від відкиданого матеріалу.

Не використовуйте газонокосарку на вологій траві. Завжди йдіть, ніколи не біжіть. Це дозволить знизити ризик послизнутися й упасти та запобігти травмуванню.

Не використовуйте машину на дуже крутих схилах. Це дозволить зменшити втрату контролю, знизити ризик послизнутися й упасти та запобігти травмуванню.

Під час роботи на схилі надійно стійте на ногах і завжди працюйте попереk схилу. За жодних обставин не працюйте вздовж схилу й будьте надзвичайно обережні, змінюючи напрямок руху. Це дозволить зменшити втрату контролю, знизити ризик послизнутися й упасти та запобігти травмуванню.

Будьте особливо уважними, коли тягнете газонокосарку на себе. Завжди звертайте увагу на оточення навколо себе. Це дозволить зменшити небезпеку спотикання під час експлуатації.

Не торкайтеся ножів та інших небезпечних рухомих деталей, поки вони ще перебувають у русі. Це дозволить знизити ризик отримання травм від рухомих деталей.

Перед видаленням залишків скошеної трави або виконанням робіт із очищення газонокосарки переконайтеся, що всі викикачі живлення вимкнено, а акумулятор від'єднано. Ненавмисне ввімкнення газонокосарки може призвести до тяжких травм.

Негайно зупиніть газонокосарку після зіткнення зі стороннім предметом або в разі виникнення незвичайно сильної вібрації. Вийміть акумулятор і переконайтеся, що всі рухомі деталі знерухожено.

- Перевірте газонокосарку на наявність пошкоджень після зіткнення зі стороннім предметом і за потреби відремонтуйте її перед повторним введенням у експлуатацію.
- Якщо машина починає незвичайно сильно вібрувати, негайно перевірте газонокосарку на наявність пошкоджень і замініть або відремонтуйте пошкоджені деталі. Закріпіть ослаблені деталі.

ДОДАТКОВІ ІНСТРУКЦІЇ З ТЕХНІКИ БЕЗПЕКИ ТА ЕКСПЛУАТАЦІЇ

Не користуйтеся газонокосаркою без належним чином установлених і працездатних травозбірника, насадки для мульчування або розвантажувального жолоба. Регулярно перевіряйте машину на наявність ознак зношування й за потреби ремонтуйте її.

Не знімайте запобіжні пристрої (такі як задні дверцята, розвантажувальний жолоб, запобіжна скоба тощо) та підтримуйте їх у робочому стані.

Перед косінням перевірте зону косіння й видаліть сторонні предмети. Видаліть каміння, палиці, дріти, кістки й інші сторонні предмети. Звертайте увагу на відкиданий матеріал. Предмети, що потрапляють під ніж косарки, можуть відкидатися й спричинити тяжкі травми та/або пошкодження косарки.

На самохідних газонокосарках вимикайте привод на колеса перед запуском двигуна.

Ніколи не намагайтеся відрегулювати висоту зрізання на працюючій газонокосарці.

Бережіть від води й не використовуйте на вологій землі. Не використовуйте під час дощу.

Тримайте руки й ноги подалі від ножів. Не просовуйте руки під кожух різального апарата й завжди тримайтеся подалі від розвантажувального жолоба.

Не кидайте викиданий матеріал у бік людей. Не кидайте викиданий матеріал на стіну чи якусь перешкоду. Інакше матеріал може відскочити й упасти назад на оператора.

Під час руху заднім ходом завжди уважно стежте за траєкторією. Не косіть заднім ходом без нагальної потреби.

Завжди стежте за стійкістю положення на ногах. Міцно тримайте напрямну скобу й завжди йдіть і ніколи не біжіть.

Уникайте ям, канав, складок рельєфу місцевості та інших прихованих джерел небезпеки. Нерівний рельєф може призвести до перекидання машини або порушити рівновагу оператора та його стійкість положення на ногах.

Вимикайте різальний апарат під час перетину гравійних під'їзних шляхів, стежок або доріг.

Перед зніманням травозбірника або випорожненням розвантажувального жолоба вимкніть двигун і дочекайтеся повної зупинки ножа.

Не залишайте працюючу косарку без нагляду. Завжди ставте машину на рівній поверхні та вимикайте її.

Закривайте кришку відсіку для акумулятора під час використання.

Не дивіться прямо на світло, коли ввімкнено світлодіодні фари.

Ніколи не допускайте до експлуатації машини дітей та осіб з обмеженими фізичними, психічними або сенсорними можливостями, а також осіб, що не мають достатнього досвіду і знань або не ознайомлені з цим керівництвом з експлуатації. Приписи місцевих органів влади можуть обмежувати вік користувача.

Остерігайтеся кинутих об'єктів. Тримайте всіх перехожих, дітей, і домашніх тварин, щонайменше на 30 м від робочої зони.

Не працюйте кушорізом при поганому освітленні. Оператор повинен усе гарно бачити у робочій зоні, щоб уникнути можливої небезпеки.

Ретельно огляньте інструмент перед кожним використанням. Перевірте, чи усі замки та деталі міцно тримаються на своєму місці. Переконайтеся, що усі захисні прилаштування та ручки міцно зафіксовані. Замініть перед використанням усі пошкоджені елементи. Переконайтеся, що акумулятор заряджений.

Ніколи не втручайтеся у пристрій.

Цим інструментом не можуть користуватися діти та особи, які не пройшли навчання.

При використанні інструменту надягайте повний захист для очей та вух. При роботі в містях, де на голову може власти щось згори, вдягайте захисний шолом.

Фіксуйте довге волосся таким чином, щоб воно було вище рівня плечей; це завадить затягуванню волосся в рухомі частини.

Не працюйте з цим пристроєм, якщо Ви втомилися, хворий або під впливом алкоголю, наркотиків чи ліків.

Стежте за стійкістю положення на ногах і рівновагою. Уникайте неприродного положення тіла. Перерозгинання може призвести до втрати рівноваги або дотику гарячих поверхонь.

Не нахилийте машину під час увімкнення двигуна.

Перед будь-якими роботами на машині вийняти змінну акумуляторну батарею

Відпрацьовані знімні акумуляторні батареї не можна кидати у вогонь або викидати з побутовими відходами. Milwaukee пропонує утилізацію старих знімних акумуляторних батарей, безпечно для довкілля; зверніться до свого дилера.

Не зберігати знімні акумуляторні батареї разом з металевими предметами (небезпека короткого замикання).

Знімні акумуляторні батареї системи M18 заряджати лише зарядними пристроями системи M18. Не заряджати акумуляторні батареї інших систем.

При екстремальному навантаженні або при екстремальній температурі з пошкодженої змінної акумуляторної батареї може витікати електрикліт. При потраплянні електрикліту на шкіру його негайно необхідно змити водою з милом. При потраплянні в очі їх необхідно негайно ретельно промити, щонайменше 10 хвилин, та негайно звернутися до лікаря.

Попередження! Для запобігання небезпеці пожежі в результаті короткого замикання, травмами і пошкодженням виробів не занурюйте інструмент, змінний акумулятор на шкіру його негайно необхідно змити водою з милом. При потраплянні в очі їх необхідно негайно ретельно промити, щонайменше 10 хвилин, та негайно звернутися до лікаря.

Робота на схилах

Не використовуйте косарку на поверхнях із нахилом понад 15°. Завжди працюйте попереk, а не вздовж схилу.

Робота на схилах підвищує ризик послизнутися й упасти, що може призвести до тяжких травм.

Робота на схилах потребує особливої обережності. Не косіть на схил, на якому ви почуваетесь непевнено.

Завжди стежте за стійкістю положення ніг. Спотикання або падіння може призвести до тяжких травм. Негайно відпустіть запобіжну скобу, якщо відчуєте, що можете втратити рівновагу.

Під час роботи на схилах дотримуйтеся граничної обережності

під час зміни напрямку руху. Уникайте зрушення й зупинення на схилах. Уникайте різкої зміни швидкості та напрямку руху. Виконуйте маневри повертання повільно й поступово.

Будьте особливо обережними на брівках схилів.

Не використовуйте машину, якщо порушено привод, керування або стійкість. Колеса можуть пробуксовувати навіть за вимкненого привода.

Завжди тримайте машину на схилах під надійним контролем. Не спускайтеся схилом на холостому ході.

Будьте особливо обережними під час роботи з травозбірником. Важкий травозбірник може вплинути на стійкість машини.

Уникайте ям, канав, каміння, прихованих сторонніх предметів чи складок рельєфу місцевості, оскільки вони створюють ризик послизнутися чи спіткнутися. Перешкоди можуть бути приховані високою травою. Видаляйте предмети, такі як каміння, гілки тощо, які здатні утворюють небезпеку спотикання або можуть відкидатися різальним апаратом.

ВИКОРИСТАННЯ ЗА ПРИЗНАЧЕННЯМ

Акумуляторна газонокосарка підходить тільки для використання на вільному просторі ззовні.

Садовий інструмент призначений для косіння газонів на рівні землі. Мова йде про керовану вручну газонокосарку з додатковим приводом на колеса (самохідна газонокосарка).

Вмикайте газонокосарку, тільки коли всі колеса торкаються землі. Не тягніть нічого машиною й не сідайте на неї.

Цей виріб заборонено використовувати чином, що відрізняється від зазначеного передбаченого способу застосування.

ЗАЛИШКОВИЙ РИЗИК

Навіть при належному застосуванні виробу неможливо повністю виключити залишкові ризики. При використанні можуть виникати наступні ризики, і тому користувач повинен звертати увагу на наступне:

- Травми внаслідок вібрації. Тримайте прилад за передбачені для цього руків'я й обмежуйте час роботи та експозиції.
- Шумовий вплив може погіршити слух. Носіть захисні навушники й обмежуйте тривалість експозиції.
- Травми очей, викликані частинками забруднень. Завжди надягайте захисні окуляри, щільні довгі штани, рукавиці й міцне взуття.
- Вдихання отруйного пилу.

ВКАЗІВКИ ЩОДО ЛІТІЙ-ІОННИХ АКУМУЛЯТОРІВ

Застосування літій-іонних акумуляторів

Акумуляторні батареї, які не експлуатувалися певний час, слід зарядити перед використанням.

Температури понад 50°C (122°F) знижують експлуатаційні характеристики батареї. Уникайте тривалого впливу високої температури або прямого сонячного світла (ризик перегрівання).

З'єднувальні контакти зарядного пристрою та знімної акумуляторної батареї повинні бути чистими.

Для забезпечення оптимального строку експлуатації акумуляторні батареї після використання необхідно повністю зарядити.

Для забезпечення максимально можливого терміну експлуатації акумуляторні батареї після зарядки необхідно виймати з зарядного пристрою.

При зберіганні акумуляторної батареї понад 30 днів: Зберігати акумуляторну батарею при температурі приблизно 27 °C в сухому місці. Зберігати акумуляторну батарею в стані зарядки приблизно 30-50 %.

Кожні 6 місяців заново заряджати акумуляторну батарею.

Захист від перевантаження літій-іонних акумуляторів

У випадку перевантаження акумуляторної батареї внаслідок дуже високого споживання струму, наприклад, надмірно високого крутильного моменту, раптової зупинки або короткого замикання, електроінструмент вібрує 5 секунд, індикатор заряду блимає, електроінструмент самостійно вимикається.

Для повторного увімкнення відпустити кнопку вимикача і знов увімкнути.

При надмірних навантаженнях акумуляторна батарея сильно перегрівается. В цьому випадку всі лампочки індикатора заряду блимають, доки акумуляторна батарея не охолоне. Можна продовжити роботу після того, як індикатор заряду згасне.

Транспортування літій-іонних акумуляторів

Літій-іонні акумуляторні батареї підпадають під законоположення про перевезення небезпечних вантажів.

Транспортування таких акумуляторних батарей повинно відбуватися із дотриманням місцевих, національних та міжнародних приписів та положень.

- Споживачі можуть без проблем транспортувати ці акумуляторні батареї по вулиці.
- Комерційне транспортування літій-іонних акумуляторних батарей експедиторськими компаніями підпадає під положення про транспортування небезпечних вантажів. Підготовку до відправлення та транспортування можуть здійснювати виключно особи, які пройшли відповідне навчання. Весь процес повинні контролювати кваліфіковані фахівці.

При транспортуванні акумуляторних батарей необхідно дотримуватись зазначених далі пунктів:

- Переконайтеся в тому, що контакти захищені та ізольовані, щоб запобігти короткому замиканню.
- Слідкуйте за тим, щоб акумуляторна батарея не переміщувалася всередині упаковки.
- Пошкоджені акумуляторні батареї, або акумуляторні батареї, що потекли, не можна транспортувати.

Для отримання подальших вказівок звертайтеся до своєї експедиторської компанії.

ОПИС ФУНКЦІОНУВАННЯ

1. Задні дверцятя
2. Задні руків'я
3. Індикатор заряду акумулятора
4. Регулювання висоти
5. Акумуляторний відсік
6. Передні руків'я
7. Світлодіодні фари
8. Різальний апарат
9. Кнопка пуску різального апарату/машини
10. Перемикач увімкнення/вимкнення привода на колеса й регулювання швидкості
11. Напрямна скоба
12. Запобіжна скоба
13. Регулювання швидкості привода на колеса
14. Кнопка частоти обертання ножа «повільно/швидко»
15. Кнопка ввімкнення/вимкнення світлодіодних фар
16. Фіксатор напрямної скоби
17. Регулювання напрямної скоби
18. Травозбірник
19. Задній розвантажувальний жолоб
20. Насадка для мульчування

ЗАГАЛЬНІ ВКАЗІВКИ

Час роботи акумулятора залежить від стану, довжини й щільності трави. Відрегулюйте висоту різання газонокосарки відповідно до поточного стану газону.

Для досягнення оптимальних результатів завжди обрізайте не більше третини довжини стебла.

- Під час косіння високої трави зменште швидкість, щоб досягти максимальної продуктивності косіння й забезпечити викидання скошеної трави.
- Не косіть вологу траву. Інакше скошена трава прилипатиме до нижньої сторони деки й не буде збиратися або викидатися.
- Свіжа або щільна трава може потребувати більшої висоти різання.
- Якщо ви хочете збирати скошену траву, зніміть насадку для мульчування й вставте травозбірник. Стежте за тим, щоби верхня заслінка була правильною закритою. Регулярно випорожняйте травозбірник, інакше розвантажувальний жолоб засмітиться скошеною травою.
- Якщо ви бажаєте залишити скошену траву на газоні для удобрення ґрунту, вставте насадку для мульчування й закрийте верхню заслінку, щоби перекрити розвантажувальний жолоб. У цьому випадку травозбірник не потрібен.
- Газонокосарка працює найкраще, якщо її штовхати вперед або якщо вона рухається переднім ходом.
- Що більша висота різання, то довший час роботи акумулятора.

Усунення засмічення

- Вимкніть газонокосарку й вийміть акумулятор. Переконайтеся, що всі рухомі деталі знерухожено.
- Для перевірки або усунення засмічення завжди надягайте щільні захисні рукавички.
- Ножі дуже гострі, а засмічення може бути спричинене гострим предметом.
- Зніміть травозбірник й обережно пошукайте засмічення й усуньте їх.
- Перевірте розвантажувальний жолоб на наявність засмічень і усуньте їх.
- Покладіть косарку на бік і перевірте нижню частину та ділянку навколо ножа. Обережно видаліть потенційні засмічення. Зверніть увагу, що під час очищення ніж може обернутися.

ТРАНСПОРТУВАННЯ І ЗБЕРІГАННЯ

Попросіть другу людину допомогти вам підняти або перенести газонокосарку. Газонокосарка дуже важка. Стежте за тим, щоби під час піднімання ви знаходилися в безпечному, щадному для спини положенні.

Зупиніть пристрій, від'єднайте від джерела живлення та змотайте кабель. Дозвольте продукту адекватно охолонути перед зберіганням або транспортуванням.

Очистіть всі сторонні матеріали з продукту. Зберігайте його в сухому прохолодному і добре провітрюваному місці, недоступному для дітей. Зберігати подалі від агресивних агентів, таких як садові хімікати і солей проти обледеніння. Не зберігайте на відкритому повітрі.

Для транспортування в автомобілях зафіксуйте машину, щоби уникнути руху чи падіння, що можуть призвести до поранення осіб або пошкодження машини.

ПРИЛАДДА

№ артикулу Milwaukee	Деталь
4932 4798 18	НІЖ 21 ДЮЙМ/ 53 СМ
4932 4798 19	НІЖ НР 21 ДЮЙМ/ 53 СМ
4932 4798 21	КАПОТ 21 ДЮЙМ/ 53 СМ

ОБСЛУГОВУВАННЯ

Регулярно перевіряйте ніж і всі кріпильні й регулювальні гвинти на щільність затягування.

Регулярно перевіряйте травозбірник і замінійте його новим, якщо він має ознаки зношування або пошкодження.

Не обприскуйте газонокосарку зі шлангу, щоби вода не потрапила всередину машини або на електричні роз'єми.

Виймайте акумулятор перед технічним обслуговуванням, збиранням, регулюванням, очищенням, а також коли косарка не використовується.

Ретельно обслуговуйте газонокосарку. Для досягнення оптимальних результатів та безпечної роботи завжди підтримуйте леза ножа в гострому й чистому стані.

Використовуйте тільки оригінальний змінний ніж MILWAUKEE.

Будьте дуже обережні під час догляду за ножем. Замотуйте ніж/ножі або надягайте захисні рукавички. Пошкоджені ножі підлягають заміні. Не намагайтеся ремонтувати або модифікувати ніж.

Використовуйте лише оригінальні запасні частини, аксесуари та насадки від виробника. Недотримання цього може призвести до можливих травм, погіршення роботи та втрати гарантії.

Тупий ніж заточуйте рівномірно з обох боків, щоби не порушити концентричність його обертання.

Ретельно очищуйте ніж і перевіряйте концентричність його обертання. Для цього вставте тонкий штифт у центральний отвір і поверніть горизонтально на ньому ніж. Штифт також має знаходитися в горизонтальному положенні. Якщо ніж обертається неконцентрично, видаліть більше матеріалу з важкого або нижче нахиленого боку, доки ніж не почне обертатися концентрично. Ніж обертається концентрично, коли він обертається рівномірно, не нахилившись нижче з одного боку.



















Замінійте викривлені або надтріснуті ножі. Незбалансований ніж спричиняє вібрацію і може призвести до пошкодження косарки або травмивання.










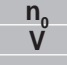






Слід застосовувати тільки оригінальні запасні частини та приладдя компанії Milwaukee. Деталі, заміна яких не описана, замінювати тільки у відділі обслуговування клієнтів Milwaukee (див. брошуру «Гарантія / адреси сервісних центрів»).

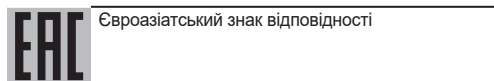
У разі необхідності можна запросити креслення з зображенням вузлів машини в перспективному вигляді, для цього потрібно звернутися в ваш відділ обслуговування клієнтів або безпосередньо в Techtronic Industries GmbH, Max-Eyth-Straße 10, 71364 Winnenden, Німеччина, та вказати тип машини та шестизначний номер на фірмовій таблиці з даними машини.

СИМВОЛИ

	Уважно прочитайте інструкцію з експлуатації перед введенням приладу в дію.
	УВАГА! ПОПЕРЕДЖЕННЯ! НЕБЕЗПЕЧНО!
	Перед будь-якими роботами на машині вийняти змінну акумуляторну батарею
	Під час роботи з машиною завжди носити захисні окуляри.
	Використовувати засоби захисту органів слуху!
	Носити захисні рукавиці!

	Використовуйте довгі штани
	Слід носити захисне взуття!
	Перед використанням прочитайте й зрозумійте зміст інструкції з експлуатації. Зважайте на всі попередження й указівки з техніки безпеки.
	
	ПОПЕРЕДЖЕННЯ: звертайте увагу на відкиданий матеріал; не дозволяйте оточуючим людям близько підходити.
	
	ПОПЕРЕДЖЕННЯ: тримайте руки й ноги подалі від ножів. Виймайте акумулятор перед виконанням робіт із технічного обслуговування.
	
	УВАГА! - Небезпека підйому. Може призвести до травми. Не дивіться на ввімкнутий світлопромінь.
	
	НЕБЕЗПЕКА: тримайте руки й ноги на відстані.
	Небезпека затиснення
	Захищайте косарку від дощу.
	Завжди працюйте поперек, а не вздовж схилу. Не використовуйте косарку на поверхнях із нахилом понад 15°.
	Не косіть у дощ або сиру погоду.
	Піднімайте або переносьте газонокосарку вдвох. Стежте за тим, щоби під час піднімання ви знаходилися в безпечному, щадному для спини положенні.
	Гарантований рівень звукової потужності становить 96 дБ.
	Увага! Небезпека ураження електричним струмом.

	Не обприскуйте газонокосарку зі шлангу, щоби вода не потрапила всередину машини або на електричні роз'єми.
	Кнопка пуску різального апарата.
	Кнопка частоти обертання ножа «повільно/швидко».
	Кнопка ВВІМКНЕННЯ/ВИМКНЕННЯ фар.
	вища макс. швидкість
	нижча макс. швидкість.
	Потрібні два акумулятори M18.
	Комплектуючі - не входять в обсяг постачання, рекомендовані доповнення з програми комплектуючих.
	„Не утилізуйте відпрацьовані батарейки й відпрацьоване електричне та електронне обладнання разом з змішаними побутовими відходами. Відпрацьовані батарейки, відпрацьоване електричне та електронне обладнання необхідно збирати окремо. Відпрацьовані батарейки, відпрацьовані акумулятори, відпрацьовані джерела світла повинні бути вилучені з обладнання. Зверніться до місцевих органів влади або роздрібного продавця за порадою щодо утилізації та пункту збору. Відповідно до місцевих постанов, роздрібні продавці можуть бути зобов'язані безкоштовно забирати назад відпрацьовані акумулятори, електричне та електронне обладнання. Ваш внесок до повторного вживання та переробки відпрацьованих батарейок і відпрацьованого електричного та електронного обладнання допомагає зменшити попит на сировину. Відпрацьовані батарейки, зокрема, що містять літій, і відпрацьоване електричне та електронне обладнання містять цінні матеріали, які можуть бути перероблені, та мають негативний вплив на довкілля й здоров'я людей, якщо не будуть утилізовані у безпечний для довкілля спосіб. Видаліть особисті дані з відпрацьованого обладнання, якщо такі є.“
	Кількість обертів холостого ходу
	Напруга
	Постійний струм
	Європейський знак відповідності
	Британський знак відповідності
	Український знак відповідності
	001



Євразійський знак відповідності

ويجب نقل هذه البطاريات وفقاً للأحكام والقوانين المحلية والوطنية والدولية.

- يمكن للمستخدم نقل البطاريات برا دون الخضوع لشروط أخرى.
- يخضع النقل التجاري لبطاريات الليثيوم أيون عن طريق الغير إلى قوانين نقل السلع الخطرة . يتعين أن يقوم أفراد مندوبين جيداً بالإعداد لعملية النقل والقيام بها بحسبة خبراء مثلهم.

مَنى تُنقل البطاريات:

- عند التأكد من حماية اطراف توصيل البطارية وعزلها تجنباً لأحداث قصير بادانارة .
- عند التأكد من حماية حزمة البطارية من الحركة داخل صندوق التعبئة.
- يُرجى عدم نقل البطاريات التي بها تشققات أو تسربات.

يُرجى البحث مع شركة الشحن عن نصيحة أخرى

وصف الأداء

1. الغطاء الخلفي
2. المقبض الخلفي
3. إشارة مستوى الشحن
4. يمكن ضبط ارتفاعه
5. علبة البطاريات القابلة للشحن
6. المقبض الأمامي
7. كشافات الإضاءة LED
8. وحدة الفص
9. زر وحدة الفص/ تشغيل الماكينة
10. ذراع دفع العجلات تشغيل/إيقاف والتحكم في السرعة
11. مقبض القيادة
12. مقبض التأمين
13. ضبط سرعة دفع العجلات
14. زر عدد مرات دوران السكينة بطيء / سريع
15. زر كشافات الإضاءة LED إضاءة/إطفاء
16. مثبت مقود القيادة
17. ضبط مقود القيادة
18. سلة جمع العشب
19. مخرج العشب الخلفي
20. تركيب الغطاء

إرشادات عامة

يعتمد عمر البطارية على حالة العشب وطوله وكثافته. اضبط ارتفاع قص العشب في ماكينة قص العشب وفقاً للحالة الحالية للعشب.

للحصول على أفضل النتائج ، قم دائماً بقص ثلث طول عود العشب كحد أقصى.

- عند قص العشب الطويل، قم بتقليل السرعة لتحقيق أقصى أداء للقص والسماح بإخراج العشب المقصوص.
- لا تقص العشب المبتل. وإلا سيلتصق العشب المقصوص بالجانب السفلي من الغطاء العلوي ولا يمكن جمعه أو طرده.
- من الممكن أن يتبلبب العشب الطازج أو الغليظ ارتفاع قص أكبر.
- إذا كنت ترغب في جمع العشب المقصوص، أنزع وحدة الغطاء الوافي ثم قم بتركيب سلة جمع العشب. تأكد من إغلاق الباب العلوي بشكل صحيح. قم بتفريغ صناديق العشب بانتظام ، وإلا فسيتراكم انسداد مجرى التفريغ بالفصاصات.
- إذا كنت ترغب في ترك العشب المقصوص على العشب من أجل التسميد، قم بتركيب الغطاء الخلفي وأغلق الفتحة العلوية لكي تغطي مخرج قذف العشب . في هذه الحالة لا يكون هناك حاجة لسلة جمع العشب.
- تعمل ماكينة قص العشب على الوجه الأفضل، عندما يجري دفعها إلى الأمام أو عندما تسيير إلى الأمام.
- وكلما ارتفع طول العشب المقصوص، كلما طار عمر البطارية القابلة للشحن.

إزالة المعوقات

- قم بإيقاف ماكينة قص العشب وانزع البطارية القابلة للشحن. تحقق، من أن جميع الأجزاء المتحركة ساكنة.
- للتحقق أو لإزالة المعوقات اردي دائماً قفازات حماية ثقيلة.
- السكينة حادة للغاية والعرقلة قد تكون أيضاً قد تسبب في شه حد الحافة.
- أنزع سلة جمع العشب وأبحث عن المعوقات بحذر ثم قم بإزالتها.
- تحقق من مخرج قذف العشب بحثاً عن أي انسدادات ثم قم بإزالتها.
- ضع ماكينة قص العشب على الجانب ثم تحقق من الجهة السفلية والمنطقة المحيطة بسكينة القص. قم بإزالة العرقائل المحتملة بحذر. انتبه، إلى أن السكينة قد تتدور أثناء تنظيفها.

النقل والحفظ

عند رفع أو حمل ماكينة قص العشب اطلب من شخص ثاني مساعدتك. ماكينة قص العشب ثقيلة للغاية. عند الرفع انتبه إلى الوقوف بشكل مأمون وغير مضطرب بالظهر.

أوقف المنتج وأزل البطارية وتركه ليبرد، قبل أن تخزّنه أو تنقله.

قم بإبعاد جميع الأجسام الغريبة من المنتج. قم بحفظ الجهاز في مكان جاف يتمتع بتهوئة جيدة لا يسمح بوصول الأطفال إليه. بعيداً عن المواد التي لها تأثير تآكلي مثل كيماويات الحديقة وأملاح إذابة الجليد. لا يحفظ في الغلاء.

للنقل في المراكب، أحكم تثبيت الآلة لمنع تعرضها للحركة أو السقوط لتفادي تعرض الأشخاص للإصابة أو تلف الآلة.

المستزمات

جزء	Milwaukee رقم المنتج	
	سكينة21IN/ 53 CM	18 4932 4798
	سكينة HP 21IN/ 53 CM	19 4932 4798
	غطاء 21IN/ 53 CM	21 4932 4798

الصيانة

تحقق على فترات منتظمة من إحكام ربط السكينة وجميع مسامير التثبيت والضبط.

افحص سلة جمع العشب بانتظام واستبدلها بسلة جديدة، إذا ظهر عليها علامات التلف أو التآكل.

لا تغسل ماكينة قص العشب بخرطوم الماء، لمنع تسرب الماء إلى داخل الماكينة أو التوصيلات الكهربائية.

أنزع العبارة قبل أعمال الصيانة والتزييت والتنظيف والمسح وعند عدم الاستخدام.

حافظ على ماكينة قص العشب بصيانتها بنوعية. للحصول على أفضل النتائج والعمل بأمان حافظ دائماً على شفرات السكين حادة ونظيفة.

استخدم فقط قطع غيار أصلية من Milwaukee فقط.

عند العناية بالسكينة كن على حذر شديد. قد يلف السكين / السكاكين بشيء ما أو ارتدي قفازات واقية يجب استبدال السكاكين التي بها أضرار. لا تحاول على الإطلاق أن تقوم بإصلاح السكاكين أو تغييرها.

استخدم فقط قطع الغيار والملحقات والمرفات الأصلية من الشركة المصنعة. قد يؤدي عدم القيام بذلك إلى إصابة محتملة ، ويمكن أن يساهم في ضعف الأداء ، وقد يؤدي إلى إبطال الضمان الخاص بك.

السكينة غير الحادة قد يشحذها على الجانبين بالتساوي، لكي لا تدور بشكل غير منتظم.

نظف السكينة بعناية شديدة وتحقق من دورانها بانتظام. لإجراء ذلك ضع مسمار رفيع في الفتحة الوسطى واجعل السكينة تدور عليه بشكل آفي. يجب أن يكون المسمار أيضاً في الوضع الآفي. إذا دارت السكينة بشكل غير منتظم، قم بإزالة مواد أخرى من الجهة الثقيلة أو المتقلبة بعمق، حتى تدور السكينة بشكل منتظم. تدور السكينة بانتظام، عندما تدور بشكل منتظم، وبدون أن تتلوي بعمق من أحد الجانب.

استبدل السكينة المنحنية أو المكسرة. السكينة الغير منتظمة تتسبب في اهتزازات وقد تؤدي إلى أضرار أو إصابات بالمستخدم.

استخدم فقط ملحقات ميلووكي وكذلك قطع غيار ميلووكي. إذا كانت المكونات التي يجب تغييرها غير مذكورة، يرجى الاتصال بأحد عملاء صيانة ميلووكي (انظر قائمة عناوين الضمان/الصيانة الخاصة بنا).

عند الحاجة يمكن طلب رمز انفجار الجهاز بعد زك طراز الآلة ورقم السداسي المذكور على بطاقة طاقة لدى جهة خدمة العملاء أو مباشرة لدى شركة

Technronic Industries GmbH
Max-Eyth- Straße 10
Winnenden 71364
ألمانيا

زومرلا

	يرجى قراءة التعليمات بعناية قبل بدء تشغيل الجهاز.
	تنبيه! تحذير! خطر!
	قم بإزالة حزمة البطارية قبل البدء في أي أعمال على الجهاز.
	ارتد دائماً نظارات الوقاية عند استخدام الجهاز.

ارتد واقيات الأذن!

	ارتد واقيات الأذن!
	ارتد القفازات!
	ارتدي بنطلون طويل.
	ارتدي حذاء أمان!

اقرأ وافهم دليل الاستخدام قبل الاستعمال. قم بمراجعة جميع التحذيرات وتعليمات الأمان.



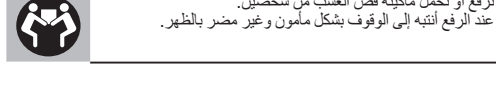
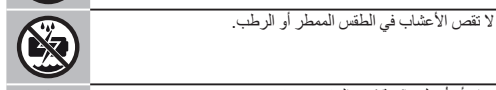
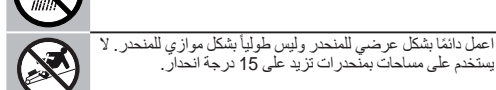
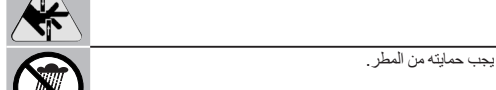
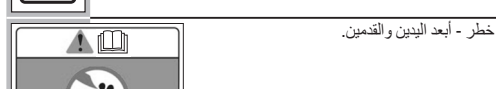
تحذير - انتبه إلى المواد المتطايرة - أحرص على ابتعاد الأشخاص المتواجدين.



تحذير - حافظ على الأيدي والأقدام بعيدة عن سكاكين. أنزع البطارية قبل إجراء أعمال الصيانة.



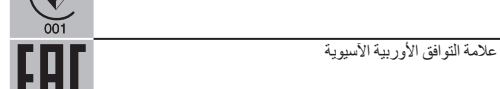
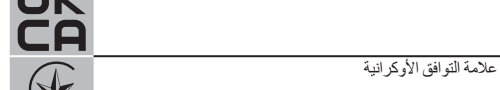
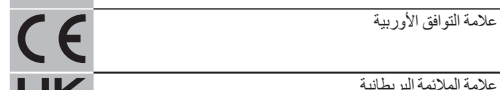
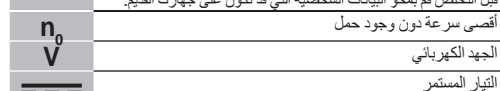
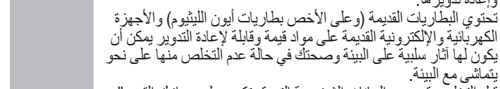
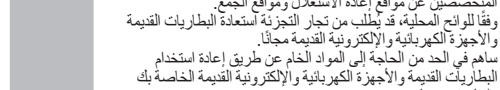
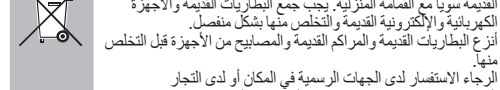
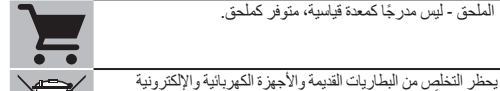
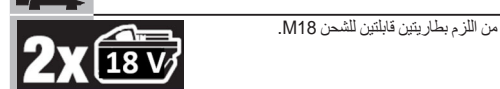
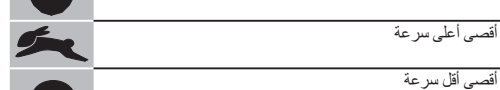
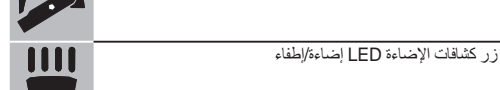
تنبيه! - خطر الرفع. قد يؤدي إلى الإصابة. لا تنظر في مصدر الضوء المضيئ.



يبلغ مستوى ارتفاع الضوضاء المضمون 96 ديسيبل.

	تنبيه! خطر التعرض لصدمة كهربية
	لا تغسل ماكينة قص العشب بخرطوم الماء، لمنع تسرب الماء إلى داخل الماكينة أو التوصيلات الكهربائية.
	قم بتشغيل زر وحدة قص العشب

زر عدد مرات دوران السكينة بطيء / سريع



البيانات الفنية	
الطرز	ماكينة قص عشب بالبطارية تسيير ذاتياً
إنتاج عدد	4913 03 01 XXXXXX MJJJJ
فوطية البطارية	36 V (2 x 18 V) ===
عدد مرات دوران السكينة بطيء / سريع	2800 / 3300 min ⁻¹
السرعة في نظام السير الذاتي	
السرعة 1	0 – 2,5 km/h
السرعة 2	0 – 3,4 km/h
السرعة 3	0 – 4,5 km/h
السرعة 4	0 – 5,5 km/h
السرعة 5	0 – 6,5 km/h
عرض مسافة القص	533 mm
مجال ارتفاع القص	25 - 100 mm
سعة سلة جمع العشب	70 l
الوزن وفقاً لنهج EPTA رقم 01/2014 (Ah 12,0)	38,5 kg
فئة الحماية	IPX4
درجة حرارة الجو المحيط المنصوح بها عند العمل	-18...+50 °C
طرز البطارية المنصوح به	2 x M18 HB12
أجهزة الشحن المنصوح بها	M12-18...; M1418C6
معلومات الضوضاء	
القيم التي تم قياسها محددة وفقاً للمعايير الأوروبية EN 62841	
مستويات ضوضاء الجهاز، ترجيح أ بشكل نمونجي كالتالي:	
مستوى ضغط الصوت / الارتياح في القياس	75,8 dB(A) / 3 dB(A)
مستوى شدة الصوت / الارتياح في القياس	93,3 dB(A) / 3 dB(A)
ارتد واهبات الأذن	
معلومات الاهتزاز: قيم الذبذبات الإجمالي (مجموع الكميات الموجهة في المحاور الثلاثة) محددة وفقاً للمعايير الأوروبية EN 62841.	
قيمة انبعاث الذبذبات <i>a</i> _w / قيمة غير مؤكدة ك	12,7 m/s2 / 1,5 m/s2

تحذير!

تم قياس مستوى الاهتزاز وانبعاث الضوضاء الوارد في ورقة المعلومات هذه، وفقاً لاختبار قياسي محدد في المواصفة EN 62841، ويمكن استخدامه لمقارنة آلة مع أخرى.. كما يمكن استخدام ذلك أيضاً في إجراء تقييم أولي للتعرض.

يمثل مستوى الاهتزاز وانبعاث الضوضاء المعلن عنه الاستخدامات الأساسية للآلة. ومع ذلك، إذا استعملت الآلة في استخدامات مختلفة، أو بمحطات مختلفة، أو في صيانتها عن نحو سيئ، فقد يختلف مستوى الاهتزاز وانبعاث الضوضاء. وهذا قد يزيد -إلى حد كبير- من مستوى التعرض خلال مدة العمل الإجمالية.

عند تقييم مستوى التعرض للاهتزاز و الضوضاء، ينبغي أيضاً أن يوضع في الاعتبار فترات إطفاء الآلة أو تشغيلها دون أن تقوم بأي وظيفة فعلياً. فهذا قد يقلل -إلى حد كبير- من مستوى التعرض خلال مدة العمل الإجمالية.

تعرف على تدابير السلامة الإضافية، لحماية المشغل من تأثيرات الاهتزاز أو الضوضاء أو كليهما، مثل: صيانة الآلة وملحقاتها، والحفاظ على دفة اليبدين، وتنظيم نماذج العمل.

⚠ تحذير إقرأ جميع تحذيرات الأمان والتعليمات والصور والمواصفات الواردة مع هذه المدة الكهربائية. المخالفة في اتباع التعليمات المذكورة أسفله قد يكون نتيجتها صدمة كهربائية، حريق و / أو إصابة بالغة.

احفظ جميع التنبيهات والتعليمات للرجوع إليها مستقبلا.

تعليمات سلامة ماكينة قص العشب

لا تستخدم ماكينة قص العشب في الطقس السيئ، وعلى الأخص إذا كان هناك تهديد بخطر حدوث صقعة برق. على هذا النحو تتجنب خطر الإصابة بصقعة برقية.

أفضل مكان استخدام ماكينة قص العشب بشكل جيد قبل الاستخدام عما إذا كان به حيوانات برية حية. الجهاز يمكن أن يرحح الحيوانات البرية.

أفضل مكان الاستخدام بعناية وتخلص من الأحجار والصينان والأسلاك والعظام أو أي أجسام غريبة أخرى. الأجسام المتطايرة يمكن أن تؤدي إلى إصابات.

أفضل السكينة ووحدة القص قبل استخدام ماكينة قص العشب وتحقق عما إذا كان بها أجزاء متهالكة أو بها أضرار. الأجزاء التي بها ضرر أن المتهالكة تزيد من خطر الإصابة.

تحقق بانتظام عما إذا كانت سلة جمع العشب بها تلف أو تهالك. سلة جمع العشب المتهالكة أو التي بها أضرار ترفع من خطر الإصابة.

لا تتزع أدوات الحماية. أدوات الحماية يجب أن تكون قادرة على الأداء وتم تركيبها وفقاً للتعليمات. أداة الحماية الغير مثبتة جيداً أو التي بها ضرر أو التي لا تعمل بشكل صحيح يمكن أن تؤدي للإصابة بجروح.

أحرص على أن تكون جميع منافذ هواء التبريد نظيفة. منافذ إدخال الهواء الملوثة أو المعطلة تؤدي إلى السخونة المفرطة في الماكينة ويمكن أن تتسبب في حريق.

عند العمل بهمايكينة قص العشب ارتدي دائماً حذاء أمان مقاوم للترحلق. لا تستخدم الجهاز بأقدام حافية أو بـحذاء مفتوح. على هذا النحو تتجنب إصابة الأقدام بجروح من خلال ملامسة السكينة التي تدور.

ارتدي دائماً نظلون طويل أثناء تشغيل الماكينة. الجلد العاري يرفع من خطر الإصابة بالمواد المتطايرة.

إرشادات أمان و عمل إضافية

لا تستخدم ماكينة قص العشب بدون سلة جمع العشب أو الغطاء الواقي أو مخرج فنف العشب التي تم تركيبها وتعمل بشكل صحيح. أفضل الماكينة بشكل منتظم بحثاً عن مظاهر تهالك وإذا تطلب الأمر يجب إجراء الصيانة.

لا تتم بإزالة تجهيزات الأمان (مثل الباب الخلفي ، سلة جمع العشب، مقبض الأمان ، إلخ) واحتفظ بها جاهزة للاستخدام.

أفضل منغمة قص العشب قبل القص وقم بإزالة الأجسام الغريبة. تخلص من الأحجار والعصيان والأسلاك والعظام أو أي أحسام غريبة أخرى. احترس من الأجسام المتطايرة. من الممكن تطاير الأشياء التي تصطدم بها سكينة ماكينة قص العشب وقد تتسبب في إصابات خطيرة و / أو تلف ماكينة قص العشب.

في حالة ماكينات قص العشب المزودة بالذراع الذاتي، أوقف تشغيل الذراع بالمجلات قبل بدء تشغيل المحرك.

لا تحاول بأي حال من الأحوال ضبط ارتفاع قص العشب أثناء تشغيل ماكينة قص العشب.

يجب حمايتها من الماء و لا تستخدم على الأرضية المبللة. لا تستخدم أثناء هطول المطر.

حافظ على الأيدي والأقدام بعيدة عن سكاكين ماكينة القص. لا تمسك بأي شيء أسفل واقي القص وابتعد دائماً عن مخرج ماكينة قص العشب.

لا تفرغ المواد المقترزة في اتجاه أشخاص. لا تفرغ المواد المقترزة ضد حائط أو عائق. خلاف ذلك، قد ترتد المادة وتعود إلى المستخدم.

تحقق دائماً من مسار السير بعناية عند الرجوع للخلف. لا تقص العشب إلى الوراء إلا إذا لزم الأمر.

يجب دائماً مراعاة الوقوف بأمان. امسك المقود جيداً وامش دائماً فقط ولا تركزش أبداً.

تجنب التفرغ والأخديد والمطبات وأي مصادر خطر غير واضحة. قد تتسبب الساحات الأرضية غير المستوية في انقلاب الماكينة أو الإخلال بتوازن المشغل واستقراره.

قم بإيقاف تشغيل وحدة القص عند عبور المداخل المرصوفة بالحصى والطرق والشوارع.

قبل إزالة صندوق جمع العشب أو إفراغ سلة العشب، أوقف تشغيل المحرك وانتظر حتى تتوقف سكينة القص تماماً.

لا تترك ماكينة قص العشب تعمل دون رقابة. قم دائماً بإيقاف الماكينة على سطح مستو ثم قم بإيقاف تشغيلها.

أغلق غطاء حامل البطارية القابلة للشحن أثناء الاستخدام.

لا تنظر بشكل مباشر إلى الضوء عندما تكون مصابيح LED مضاءة.

يحظر السماح للأطفال أو للأشخاص ذوي القدرة الجسدية المحدودة أو القدرة الحركية أو العقلية المحدودة أو الذين ليس لديهم خبرة ومعرفة أو للأشخاص الذين ليس لهم إطلاع على دليل الاستخدام هذا باستخدام هذه الآلة. اللوائح المحلية يمكن أن تضع قيوداً على عمر المستخدم.

انتبه إلى الأشياء المفترقة، وواق المفترجين والأطفال والحيوانات المنزل على مسافة 30 متراً على الأقل من منطقة العمل.

لا تستخدم الجهاز في الإضاءة البيئية. المستخدم يحتاج إلى رؤية مكان العمل بدون معوقات، لكي يتعرف على الأخطار المحتملة.

قم بخصص الجهاز قبل كل استخدام. تحقق عما إذا كانت هناك أعطية أو أجزاء غير محكمة التركيب. تحقق من أن جميع تجهيزات الوقاية والمقابض مثبتة تبعاً للتعليمات ومؤمنة. استبدل جميع الأجزاء التي بها أضرار قبل الاستخدام. تحقق، عما إذا كانت البطارية تفرز سائل.

لا تقوم بإجراء أي تغييرات في الجهاز.

لا يجوز استخدام الجهاز من الأطفال أو الأشخاص الغير مدربين.

عند استخدام هذا الجهاز ارتدي واقي كامل للعين والسمع. في حالة العمل في الأماكن التي بها خطر سقوط أجزاء من أعلى يجب ارتداء واقي للرأس.

تثبت الشعر الطويل بحيث يكون أعلى مستوى الكتف لمنع تشابكه في القطع المتحركة.

لا تعمل بهذا الجهاز، إذا كنت متعباً أو مريضاً أو تحت تأثير الكحول أو المخدرات أو الأدوية.

يجب مراعاة الوقوف بأمان والحفاظ على التوازن. تجنب وضعية الجسم الغير طبيعية. تمدد الجسم بشكل مرطف قد يؤدي إلى فقدان التوازن أو ملامسة الأسطح الساخنة.

لا تقم بإمالة الجهاز عند تشغيل المحرك.

قم بإزالة حزمة البطارية قبل البدء في أي أعمال على الجهاز.

لا تتخلص من البطاريات المستعملة مع النفايات المنزلية أو بحرقها. يقدم موز عو ميوكي خدمة استعادة البطاريات القديمة لحماية البيئة.

لا قم بتخزين البطارية مع الأشياء المعدنية (خطر قصر الدائرة)..

استخدم فقط شواحن System M18 لشحن بطاريات System M18 . لاستخدم بطاريات من أنظمة أخرى.

قد يتسرب حامض البطارية من البطاريات التالفة في ظروف الحمل الزائد بدرجة كبيرة أو في درجات الحرارة الشديدة. في حالة ملامسة حامض البطارية اغسل بيك فوراً بالماء والصابون. في حالة ملامسة السائل للعينين اشطفهما جيداً لمدة 10 دقائق على الأقل واطلب العناية الطبية فوراً.

تحذير! لتجنب أخطار الحريق أو الإصابة أو الإضرار بالمنتج التي نتج عن الماس الكهربائي، لا تعمر الآداة أو البطارية القابلة للاستبدال أو جهاز الشحن في السوائل وأحرص على أن لا تصل السوائل إلى داخل الجهاز والبطارية. السوائل المؤدية للتآكل أو الموصله للتيار الكهربائي، مثل الماء والملح ومركبات كيماوية معينة ومواد التبييض أو المنتجات التي تشمل على مواد تبيض، يمكن أن تؤدي إلى حدوث ماس كهربائي.

العمل على المنحدر

لا يستخدم على المساحات بمنحدرات تزيد على 15 درجة انحدار. اعمل دائماً بشكل عرضي للمنحدر وأيس طولياً بشكل موازي للمنحدر.

العمل على منحدر يزيد من خطر الانزلاق والسقوط وقد يؤدي ذلك إلى إصابات خطيرة.

الاستخدام على المنحدر يتطلب حرصاً خاصاً. لا تقوم بقص العشب على منحدر تشعر عليه بعدم الأمان.

انتبه دائماً للوُرف بشكل مأمون. الانزلاق أو السقوط يمكن أن يؤدي إلى إصابات خطيرة. اترك مقود الأمان على الفور، إذا شعرت بذلك مهدد بفقدان التوازن.

عند العمل على منحدر، كن حذراً للغاية عند تغيير الاتجاه. تجنب الانطلاق والتوقف على المنحدر. تجنب التعرُّب المفاجئة في السرعة والاتجاه. أجري مناورات الدوران ببطء وعلى خطوات.

توخ الحذر بشكل خاص عند قص شجيرات الحواف.

لا تستخدم الجهاز في حالة حدوث خلل في الدفع أو التوجيه أو الاستقرار . يمكن أن تنزلق العجلات حتى عند إيقاف تشغيل المحرك.

احتفظ دائماً بالماكينة تحت السيطرة الجيدة أثناء الانحدار. لا تقود الماكينة إلى أسفل عند فصل الدفع عن المحرك.

كن حذراً بشكل خاص عند العمل بسلة جمع العشب. سلة جمع العشب الثقيلة يمكن أن تؤثر على استقرار الماكينة.

تجنب الحفر أو الأخابيد أو الأحجار أو الأجسام الغريبة الغير ظاهرة أو المطبات لأنها تشكل خطر انزلاق أو تعثر. الأعشاب العالية يمكن أن تخفي العوائق. قم بإزالة الأشياء مثل الأحجار وفروع الأشجار وما إلى ذلك والتي تمثل مخاطر التعثر أو التي يمكن أن تتطاير من خلال وحدة قص العشب.

شروط الاستخدام المحددة

ماكينة قص العشب التي تعمل بالبطارية القابلة للشحن مخصصة للاستخدام في الخلاه فقط. ايزار باغباني جهت چمن زني روی زمین در نظر گرفته شده است. الأمر يدور هنا حول ماكينة قص عشب بجري قيادتها يدويًا وبمزيدٍ وإيضاحٍ يدافع للعجلات (السير الذاتي)

قم بتشغيل ماكينة قص العشب، فقط عندما تلامس جميع العجلات الأرض. لا تسحب الآلة أو تجلس عليها. لا تستخدم هذا المنتج بطريقة أخرى غير المحددة للاستخدام العادي.

المخاطر المتبقية

حتى في حالة استخدام المنتج تبعاً للتعليمات لا يمكن استبعاد باقي المخاطر بشكل تام. في حالة الاستخدام يمكن حدوث المخاطر التالية، لذا يجب على المستخدم مراعاة ما يلي:

- الإصابات الناتجة عن الهزات.
- أمسك الجهاز من المقابض المخصصة لذلك وحدد أوقات العمل وخطة العمل.
- يمكن أن تسبب الضوضاء في أضرار سمعية. لذا يراج ارتداء واقي للسمع وقم بتحديد فترة العمل.
- إصابات العين الناتجة عن جزيئات القذورات.
- ارتدي دائماً نظارة واقية، ونظلون طويل وقفازات وحذاء واقي
- استنشاق الأتربة السامة.

إرشادات خاصة ببطاريات أيون الليثيوم القابلة للشحن

استخدام بطاريات أيون الليثيوم القابلة للشحن

البطاريات التي لم تستخدم منذ فترة طويلة يجب شحنها قبل الاستخدام مرة أخرى. درجات الحرارة التي تملع على 50 درجة مئوية (120 فهرنهايت) تخفض من قدرة البطارية. تجنب التأثير الطويل للحرارة أو أشعة الشمس (خطر فرط السخونة).

يجب الحفاظ على مستوياتي الشواحن و البطاريات نظيفة. للحصول على فترة استخدام مثالية، يجب شحن البطاريات تماماً، بعد الاستخدام. للحصول على أطول عمر ممكن للبطارية، انزع البطارية من الشاحن بمجرد شحنها تماماً.

لتخزين البطارية أكثر من 30 يوم:

حزن البطارية بحيث تكون درجة الحرارة أقل من 27° سيلزيوس وبعيدا عن أي رطوبة
حزن البطارية مخسونة بنسبة تتراوح بين 30%-50%
اشحن البطارية كالمعتاد، وذلك كل ستة أشهر من التخزين.

حماية بطاريات أيون الليثيوم القابلة للشحن من التحميل الزائد

في حالات العزم العالي، أو إعاقة الحركة أو التوقف المفاجئ أو القصور في الدائرة الكهربائية الذي ينتج عنه سحب لنقر كبير من التيار الكهربائي، تستصدر الآداة ذبذبات لمدة 5 ثوان، وسيضئ ع مقاس الوقود ثم تتوقف عن العمل. لإعادة ضبط ححر الزناد. في الظروف القصوى للعمل، قد ترتفع درجة الحرارة الداخلية للبطارية ارتفاعاً شديداً. إذا حدث ذلك، يضيئ ع مقياس الوقود حتى تتخفض درجة حرارة البطارية. بعد انخفاض الأضواء، يمكنك متابعة العمل.

نقل بطاريات أيون الليثيوم القابلة للشحن

تخضع بطاريات الليثيوم أيون لشروط قوانين نقل السلع الخطرة.

عربي

176

177

عربي

EC DECLARATION OF CONFORMITY

We declare as the manufacturer under our sole responsibility that the product described under "Technical Data" fulfills all the relevant regulations and directives listed below and that the following harmonized standards have been used.

EG-KONFORMITÄTSEKHLÄRUNG

Wir erklären als Hersteller in alleiniger Verantwortung, dass das unter „Technische Daten“ beschriebene Produkt alle nachstehend aufgeführten relevanten Verordnungen und Richtlinien erfüllt und dass die folgenden harmonisierten Normen angewandt wurden.

DÉCLARATION CE DE CONFORMITÉ

Nous déclarons en tant que fabricant et sous notre seule responsabilité, que le produit décrit dans « Données techniques » est conforme à toutes les réglementations et directives pertinentes mentionnées ci-après et que les normes harmonisées suivantes ont été appliquées.

DICHIARAZIONE CE DI CONFORMITÀ

In qualità di produttore dichiariamo sotto la nostra esclusiva responsabilità che il prodotto descritto nei "Dati tecnici" è conforme a tutti i regolamenti e tutte le direttive pertinenti elencati qui di seguito e che sono state usate le seguenti norme armonizzate.

DECLARACIÓN CE DE CONFORMIDAD

Declaramos como fabricante y bajo nuestra responsabilidad que el producto descrito bajo "Datos técnicos" está en conformidad con todos los reglamentos y directivas detallados a continuación y que se han utilizado las siguientes normas armonizadas.

DECLARAÇÃO CE DE CONFORMIDADE

Como fabricante, declaramos sob responsabilidade exclusiva, que o produto descrito sob "Dados Técnicos" corresponde com todos os regulamentos relevantes e directivas abaixo que as seguintes normas harmonizadas foram utilizadas.

EG-VERKLARING VAN OVEREENSTEMMING

Wij als fabrikant verklaren in uitsluitende verantwoording dat het onder "Technische gegevens" beschreven product aan alle onderstaand vermelde relevante verordeningen en richtlijnen voldoet en dat de volgende geharmoniseerde normen werden toegepast.

EF-OVERENSSTEMMELSESERKLÆRING

Vi erklærer som produsent og eneansvarlig, at produktet, der er beskrevet under "Tekniske data", opfylder kravene i alle relevante forordninger og direktiver som nævnt nedenfor og at nedenstående harmoniserede standarder er blevet anvendt.

EU-SAMSVARERKLÆRING

Som produsent erklærer vi under eget ansvar at produktet som beskrives under «Teknisk data» oppfyller alle relevante forordninger og direktiver som står oppført nedenfor og at de følgende harmoniserte standarder har blitt brukt.

EG-FÓRSÁKRAN ÖVERENSSTÄMMELSE

Vi som tillverkare förklarar under eget ansvar, att den produkt som beskrivs under "Tekniska data" överensstämmer med alla de nedan angivna relevanta förordningarna och direktiven och att de följande harmoniserade normen har tillämpats.

EY-VAATIMUSTENMUKAISUUSVAKUUTUS

Vakuutamme valmistajan ominaisuudessa yksinvastuullisesti, että kohdassa "Tekniset tiedot" kuvattu tuote täyttää kaikki seuraavassa luetellut sitä koskevat asetukset ja direktiivit ja että seuraavia harmonisoituja standardeja on sovellettu.

ΑΝΩΣΗ ΣΥΜΜΟΡΦΩΣΗΣ ΕΚ

Ως κατασκευαστής δηλώνουμε υπεύθυνα ότι το προϊόν που περιγράφεται στο κεφάλαιο «Τεχνικά Χαρακτηριστικά», πληροί όλους τους κανονισμούς κι όλες τις οδηγίες που αναφέρονται σχετικά παρακάτω, και για το οποίο έχουν εφαρμοστεί τα ακόλουθα εναρμονισμένα πρότυπα.

AT UYGUNLUK BEYANI

Üretici sıfatıyla tek sorumlu olarak "Teknik Veriler" bölümünde tarif edilen ürünün aşağıda sıralanan bütün ilgili yönetmelik ve direktiflere uygun olduğunu ve aşağıdaki uyumlaştırılmış standartların kullanıldığını beyan etmekteyiz.

ES PROHLÁŠENÍ O SHODĚ

My jako výrobce prohlašujeme na svou vlastní odpovědnost, že produkt popsany v části „Technické údaje“ splňuje všechna příslušná nařízení a směrnice uvedené níže a že byly použity následující harmonizované normy.

ES VYHLÁŠENIA O ZHODE

"My ako výrobca vyhlasujeme na vlastnú zodpovednosť, že produkt popísaný v časti „Technické údaje“ spĺňa všetky príslušné nariadenia a smernice uvedené nižšie a že boli použité nasledujúce harmonizované normy.

DEKLARACJA ZGODNOŚCI WE

Jako producent oświadczamy na naszą wyłączną odpowiedzialność, że produkt opisany w punkcie „Dane techniczne” odpowiada wszystkim poniższym istotnym rozporządzeniom oraz dyrektywom, a także iż zastosowano poniższe zharmonizowane normy:

EK-MEGFELELŐSÉGI NYILATKOZAT

Gyártóként egyediül felelősséggel kijelentjük, hogy a „Műszaki Adatok” alatt leírt termék megfelel a következőkben felsorolt minden releváns rendeletnek és irányelvnek, és hogy a következők harmonizált szabványok kerültek használatra.

ES-IZJAVA O SKLADNOSTI

Mi kao proizvođač izjavljujemo na osobnu odgovornost, da je proizvod, opisan pod "Tehnički podaci", sukladan sa svim relevantnim propisima i u nastavku navedenim smjernicama i harmoniziranim normativima dokumenta.

IZJAVA O SUKLADNOSTI

Mi kao proizvođač izjavljujemo na osobnu odgovornost, da proizvod opisan pod "Tehnički podaci", ispunjava sve u nastavku navedene relevantne odredbe i smjernice i da su sljedeće harmonizirane norme bile primijenjene.

EK ATBILSTĪBAS DEKLARĀCIJA

Mēs kā ražotājs vienīgā atbildīgā personā apliecinām, ka "TehniskaĶos datos" raksturotais produkts atbilst visiem attiecĶigajiem noteikumiem un verdinĶijām, kas uzskaitĶtas turpmāk, un ka ir izmantoti šādi saskaņotie standarti.

EB ATITIKTIES DEKLARACIJA

Gamintojo vardu atsakingai pareiškiamo, kad gaminyus, aprašytas skyriuje „Techniniai duomenys“, atitinka visus toliau išvardytų susijusių reglamentų, direktyvų ir darnųjų standartų taikomus reikalavimus.

EÜ VASTAVUSDEKLARATSIIOON

Kinnitame tootjana ainuiskuliselt vastutades, et jaotises „Tehnilised andmed“ kirjeldatud toode on kooskõlas allpool nimetatud direktiivide asjaomaste eeskirjadega ja ühtlустatud normdokumentidega ning et on kasutatud järgmisi ühtlustatud standardeid.

ДЕКЛАРАЦИЯ СООТВЕТСТВИЯ ЕС

Мы как производитель под собственную ответственность заявляем о том, что описанное в разделе «Технические характеристики» изделие отвечает всем нижеперечисленным соответствующим предписаниям и директивам и что в отношении него применяются следующие гармонизированные стандарты.

DECLARAŢIE DE CONFORMITATE EA

В качеството си на производител декларираме на собствена отговорност, че продуктът, описан в „Технически данни“, отговаря на всички изброени по-нататък приложими регламенти и директиви и че са използвани посочените хармонизирани стандарти.

DECLARAŢIE DE CONFORMITATE CE

În calitate de producător declarăm pe propria răspundere că produsul descris la "Date tehnice" este în concordanță cu toate regulamentele și directivele relevante de mai jos și că au fost utilizate următoarele norme armonizate.

EK-DEKLARACIJA ZA SOOBRÁZNOST

Kako proizvođač, izjavljujemo pod celosna odgovornost deka proizvod ot opisan vo „Tehnički podatoči“ podlogu e vo soĶlasnost so site relevantni odredbe i regulativi navedeni podlogu i deka se koriste sliedniye usoĶlaseni standardi.

ДЕКЛАРАЦІЯ ЄС ПРО ВІДПОВІДНІСТЬ

Як виробник, ми заявляємо на власну відповідальність, що виріб, описаний у розділі "Технічні данні", відповідає всім застосовним положенням директив і приписам перерахованим нижче, і що щодо нього були використані наступні гармонізовані стандарти.

إقرار المطابقة وفقاً للوائح الاتحاد الأوروبي

نحن نعلن بما أننا الصانع المسؤول عن مسؤولية المنتج الوارد في "البيانات الفنية"، أنه يتوافق مع جميع اللوائح والقرارات ذات الصلة المذكورة أدناه، وأننا قد استخدمنا المعايير المعتمدة وفقاً للوائح الأوروبية:

2011/65/EU (RoHS)

2014/30/EU

2006/42/EC

2000/14/EC

EN 62841-1:2015

EN IEC 62841-4-3:2021+A11:2021

EN IEC 55014-1:2021

EN IEC 55014-2:2021

EN IEC 63000:2018

Measured sound power level: 95.2 dB(A)

Guaranteed sound power level: 96 dB(A).

Conformity assessment procedure according to 2000/14/EC to Annex VI.

VDE Prüf-und Zertifizierungsinstitut GmbH

Testing and Certification Institute

Merianstrasse 28

63069 Offenbach

Country : Germany

Notified Body number: 0366

Winnenden, 2021-09-05



Alexander Krug
Managing Director



Authorized to compile the technical file
Bevollmächtigt die technischen Unterlagen zusammenzustellen.

Autorisé à compiler la documentation technique.

Autorizzato alla preparazione della documentazione tecnica

Autorizado para la redacción de los documentos técnicos.

Autorizado a reunir a documentação técnica.

Gemachtigd voor samenstelling van de technische documenten

Autoriseret til at udarbejde de tekniske dokumenter.

Autorisert til å utarbeide den tekniske dokumentasjonen

Befullmäktigad att sammanställa teknisk dokumentation.

Valtuutettu kokoamaan tekniset dokumentit.

Εξουσιοδοτημένος να συντάξει τον τεχνικό φάκελο.

Teknik evrakları hazırlamakla görevlendirilmiştir.

ZpnmocnenĶ k sestavovánĶ technickĶch podkladĶ.

SpnomocnenĶ zostavĶ technickĶ podklady.

Upeľnomocnioy do zestawienia danych technicznych

Műszaki dokumentáció összeállításra felhatalmazva

RooblašĶen za izdelavo spisov tehniĶne dokumentacije.

Ovlašten za formiranje tehniĶke dokumentacije.

Pinvarotais tehnikās dokumentācijas sastādĶšana.

Ķgaliotas parengti techninius dokumentus.

On voilitatud koostama tehnilist dokumentatsiooni.

Уполномочен на составление технической документации.

Упълномощен за съставяне на техническата документация

Ķmputernicit sĶ elaboreze documentaĶia tehniciĶ.

Ополномоштен за составување на техничката документация.

Уповноважений із складання технічної документації.

معتمدة للمطابقة مع الملف الفني

Techtronic Industries GmbH
Max-Eyth-Straße 10
71364 Winnenden
Germany

GB-DECLARATION OF CONFORMITY

We declare as the manufacturer under our sole responsibility that the product described under "Technical Data" fulfills all the listed below relevant regulations and that the following designated standards have been used.

S.I. 2008/1597 (as amended)

S.I. 2016/1091 (as amended)

S.I. 2012/3032 (as amended)

S.I. 2001/1701 (as amended)

BS EN 62841-1:2015

BS EN IEC 62841-4-3:2021+A11:2021

BS EN IEC 55014-1:2021

BS EN IEC 55014-2:2021

BS EN IEC 63000:2018

Measured sound power level: 95.2 dB(A)

Guaranteed sound power level: 96 dB(A).

Conformity assessment procedure according to S.I.2001/1701 Schedule 9

Intertek Testing & Certification Ltd.

Testing and Certification Place, 1-9 Brook Street

Brentwood, Essex, CM14 5NQ

Country : United Kingdom

Notified Body number: 0359

Winnenden, 2021-09-05



Alexander Krug
Managing Director

Authorized to compile the technical file

Copyright 2021
Techtronic Industries GmbH
Max-Eyth-Str. 10
71364 Winnenden
Germany
+49 (0) 7195-12-0
www.milwaukeeetool.eu

Techtronic Industries (UK) Ltd
Parkway
Marlow, SL7 1YL
UK

(04.22)

4931 4706 51