

# TOTAL

One-Stop Tools Station

TOTAL

**PISTOL DE LIPIT**

TT101116, UTT101116,  
TT101116-4, TT101116-6,  
TT101116-8, TT101116-9,  
TT101116S



 totaltoolsworld  
 TOTAL TOOLS WORLD



# 100W

# Reguli de siguranță

## **Avertizare!**

Nu deschideți carcasa! Pe unele componente din interiorul aparatului pot exista urme de tensiune; contactul cu acestea poate duce la electrocutare.

- Produsul poate fi reparat numai de personal calificat în service-uri autorizate.
- Nu așezați produsul în așa fel încât să cadă în apă sau în alt lichid.
- Nu așezați deasupra produsului nici un fel de obiect.
- Deconectați ștecărul atunci când pistolul de lipit nu este folosit; lăsați-l să se răcească înainte de depozitare.
- Verificați dacă tensiunea indicată pe semnul marcaj corespunde tensiunii rețelei locale.
- Pistolul de lipit nu este o jucărie, nu permiteți copiilor să o folosească fără supraveghere!
- Nu lasați niciodată pistolul de lipit nesupravegheat când este aprins.
- Pistolul de lipit este fabricat pentru utilizare în interior; protejați-l de apă și de umezeală.

## **Următoarele măsuri de siguranță trebuie respectate pentru a evita riscul de incendiu::**

- Aveți grijă când folosiți pistolul de lipit în spații cu material inflamabil.
- Nu țineți pistolul de lipit pe același loc pentru o perioadă lungă de timp.
- Nu utilizați pistolul de lipit în medii explozive.
- Căldura poate conduce la un material inflamabil care nu este vizibil.
- Așezați pistolul de lipit pe suport după utilizare și lăsați-l să se răcească înainte de depozitare.
- Nu lăsați pistolul lipit nesupravegheat când cablul este conectat la prize.

## **Avertizare!**

Adezivul este foarte cald în timpul utilizării. Poate cauza arsuri pe piele.

Clătiți imediat cu apă rece.

## Descriere:



1. Trăgaci    2. Duză  
3. Cablu    4. Lipici

Pistolul de lipit este fabricat pentru lipirea lemnului, a hârtiei și a cartonului, precum și a unor materiale plastice.

## Folosire:

1. Conectați mufa la priza.
2. Așezați un clei de lipit în orificiul din spatele pistolului așa cum este indicat în imagine.
3. Împingeți adezivul pe cât posibil.
4. Apăsăți declanșatorul de mai multe ori pentru a alimenta banda de lipire înainte.
5. Apăsăți declanșatorul pentru a alimenta cu adeziv imediat ce acesta a început să se topească.
6. Aplicați adezivul topit pe suprafețele care trebuie îmbinate, apoi apăsați pe suprafețele lipite timp de 15 secunde.
7. Deconectați aparatul după utilizare.

### Casare

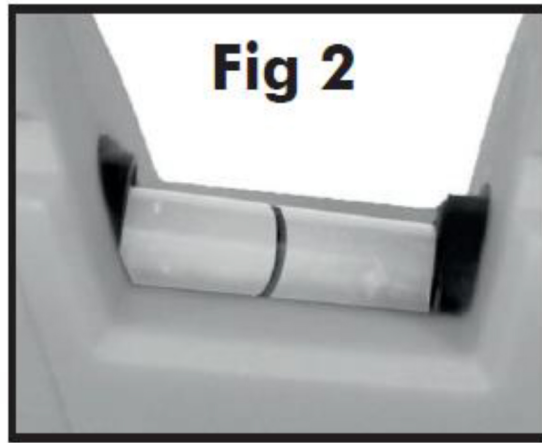
Respectați ordonanțele locale atunci când dispuneți de acest produs.

Dacă nu sunteți sigur despre cum să aruncați acest produs, contactați municipalitatea.

### Date tehnice

Nr. model	TT101116
Voltaj	220-240V
Frecvența	50/60Hz
Consumul de energie electrică	100W
Diametru lipici	Φ11.2mm
Capacitate de lipire	13-18g/min

NOTA:

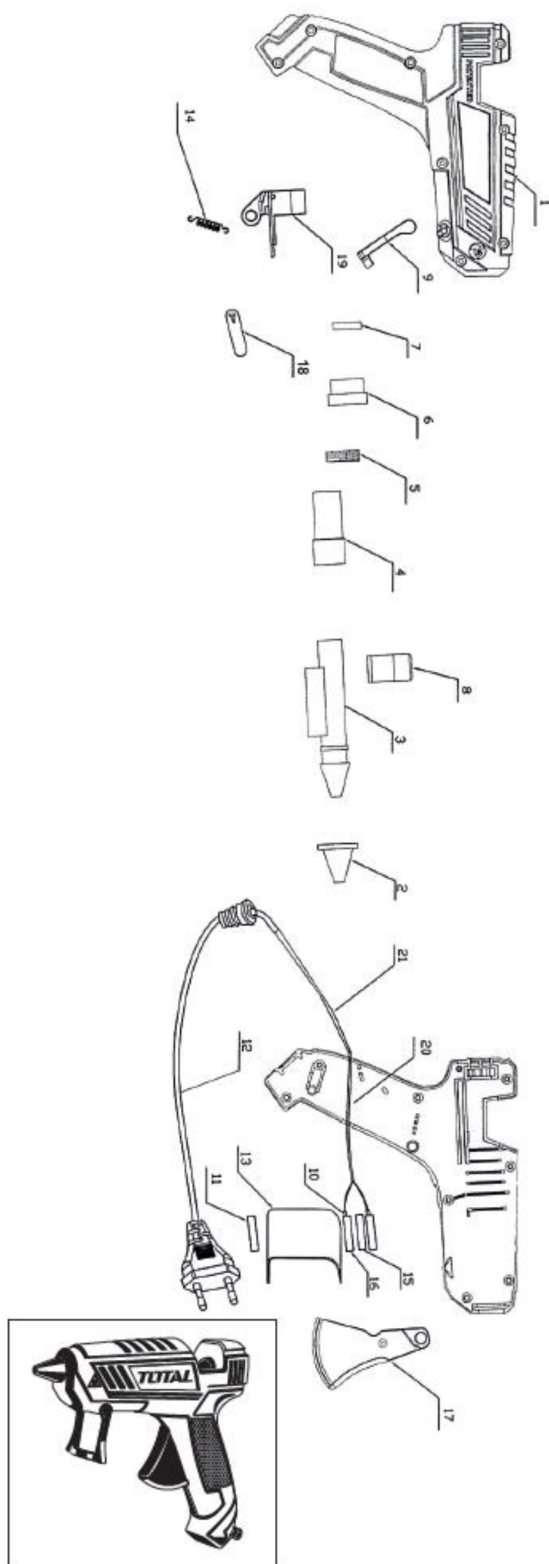


Când bastonul de lipit este aproape terminat, pistolul nu poate funcționa regulat, deoarece declanșatorul nu poate împinge banda adezivă (Fig. 1).

În acest moment, ar trebui să plasați un baston nou, astfel încât nou baston să-l împingă pe cel folosit anterior, iar pistolul de lipit va funcționa regulat (Fig. 2).



# PARTI COMPONENTE:

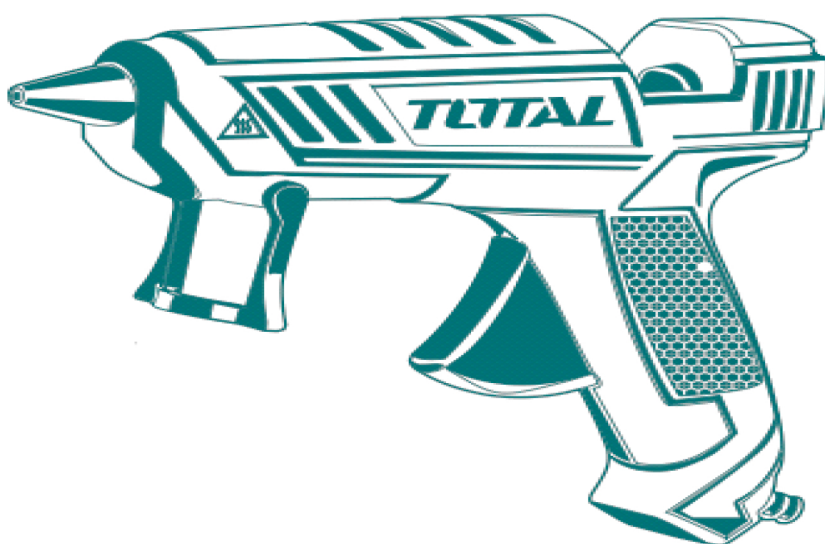


Nr.	Descrierea piesei	CANT
1	Carcasa	1
2	Duză	1
3	Piese de aluminiu ale încălzitorului	1
4	Manșon de silicon	1
5	Inel fix	1
6	Manșon de plastic	1
7	Silicon Inel de reținere spate	1
8	Inel de siguranță	1
9	Suport din plastic	1
10	Manșon de silicon	2
11	Comprimarea tabletelor	1
12	Cablu electric	1
13	Hârtie izolatoare	1
14	Arc de tras	1
15	Incalzitor	1
16	Foaie conductivă	2
17	Trăgaci	1
18	Tija de conectare	1
19	Elice	1
20	Sârmă internă	2
21	Tab termocontractabil	2

# TOTAL

One-Stop Tools Station

TOTAL



PISTOL DE LIPIT

# 100W

## CERTIFICAT DE CALITATE ȘI GARANȚIE

1. Denumire produs: SCULE SI ACCESORII TOTAL
2. Tip-model: \_\_\_\_\_
3. S/N: \_\_\_\_\_
4. Cumpărător: \_\_\_\_\_
5. Adresă, telefon: \_\_\_\_\_
6. Importator: RIVIERA BIKE SRL, TANASE BANCIU 12, POPESTI LEORDENI, ILFOV
7. Declarație de Conformitate nr: \_\_\_\_\_
8. Factura (bon) nr/data: \_\_\_\_\_

Prezentul certificat atestă legal ca produsul facturat corespunde documentației de execuție a producătorului, încadrându-se în parametrii de calitate funcționali și de durabilitate prevăzuți conform Declarației de Conformitate emise. Produsul este comercializat cu respectarea prevederilor O.G. 21/1992 și Legii 449/2003. Prin prezentul certificat se garantează caracteristicile produsului, în situația în care clientul respectă prescripțiile de montare, utilizare, depozitare, conservare și transport. Produsul nu este garantat împotriva utilizării defectuoase.

În cazul depozitării sau utilizării necorespunzătoare, a lovirii, deteriorării prin alte mijloace sau a intervențiilor neautorizate produsul își pierde garanția. Perioada de garanție este de 24 luni de la data cumpărării pentru defectele de fabricație și de material, în cazul achiziționării de către persoane fizice și utilizării pentru uz casnic.

Perioada de garanție este de 6 luni de la data cumpărării pentru defectele de fabricație și de material, în cazul achiziționării de către persoane juridice și utilizării în regim normal (exclus uz profesional). Durata medie de utilizare a produsului este de 3 ani cu condiția respectării instrucțiunilor de montaj și utilizare ce însoțesc produsul. Pentru remedierea defectelor apărute în perioada de garanție sau înlocuirea produsului, clienții se vor adresa unității vânzătoare. Remedierea defectelor apărute se realizează în 15 zile calendaristice de la data prezentării produsului.

Certificatul este valabil numai însoțit de factura sau bonul fiscal emise de unitatea vânzătoare.

Vânzător,

Cumpărător,

Semnatura și stampila

Am primit indicațiile de utilizare, depozitare,  
manipulare, conservare și transport

**NU** fac obiectul garanției următoarele componente și accesorii, ale căror uzuri sunt considerate normale în urma utilizării:

1. Pinion de antrenare lanț (sprocket), șină de ghidaj, sită moară/tocătoare, filtru de ulei, filtru de aer, componente din cauciuc (burduf cilindru, cot carburator, inele de cauciuc, furtune, simeringuri, curele, etc.)
2. Filtru combustibil, buson benzină, sită rezervor, sonde, rezervoare, plutitoare, robinet combustibil, cui pinto, jicloare, duje, injectoare sau duze de injector, sisteme de reglaj sau pârghii, garnituri sau elemente de etansare ale carburatorului sau părți componente, ale căror uzuri se datorează utilizării unui combustibil necorespunzător normelor în vigoare;
3. Ambreiaj, cilindru, piston, segmenti, supape, când uzura se datorează lipsei filtrului de aer sau folosirii unui necorespunzător, ori în cazul unor detonații produse în urma folosirii unui carburant necorespunzător normelor în vigoare, ori când defecțiunea survine din cauza nerespectării regimului de turatie ori în cazul motoarelor în 2T amestec necorespunzător benzină cu ulei (raport amestec 30ml ulei la 1 litru benzină, pentru uleiurile achiziționate de la distribuitorul S.C. RIVIERA BIKE SRL).
4. Becuri, ventilatoare, fulli, carcase plastic, mufe, stuturi, roți sau role din plastic;
5. Aprinderile și releele (în cazul condensării sau scurtcircuitului), buije, cablu buije, întrerupătoare, cabluri electrice;
6. Amortizoare din cauciuc sau arc, cabluri (de ambreiaj, accelerație, masă cosit, tracțiune, etc);
7. Saboti și plăcuțe frână, ambreiaje, ferodouri, arc ambreiaj;
8. Componente electrice sau electronice, când defecțiunile survin din cauza lipsei împământării, utilizarea sau expunerea în condiții de mediu improprii (umezeală excesivă, temperaturi necorespunzătoare, alimentare la tensiune necorespunzătoare) sau tensiune fluctuantă (în cazul generatoarelor de curent, când puterea consumatorilor este mai mare decât cea furnizată);
9. Presetupă, turbină, carcasă turbină (când defecțiunea a survenit în urma impurităților din pompă sau a presiunii create în pompă de alte utilaje, mașini, etc);
10. Elementele componente ale sistemului de tăiere, ex: lanț motofierăstrău, disc motocositoare, cutit masă cosit, cutit masină gazon, cutit moară/tocătoare, etc.;
11. Tambur demaror, șnur starter, arc demaror, mâner starter;
12. Masă cosit, cutit masă cosit, pîteni, contracutite, dinti, suport reglaj, suport nucle, nucle, bieletă (întreg lanțul cinematic al sistemului de tăiere la motocositori), când nu sunt corect exploatate, reglate sau curățite.

**Reparații efectuate în perioada de garanție.**

1		2		3	
Data intrării		Data intrării		Data intrării	
Data ieșirii		Data ieșirii		Data ieșirii	
Tehnician Service		Tehnician Service		Tehnician Service	
Semnatura și stampila		Semnatura și stampila		Semnatura și stampila	

Mențiunile privind reparațiile efectuate în perioada de garanție se fac pe verso.