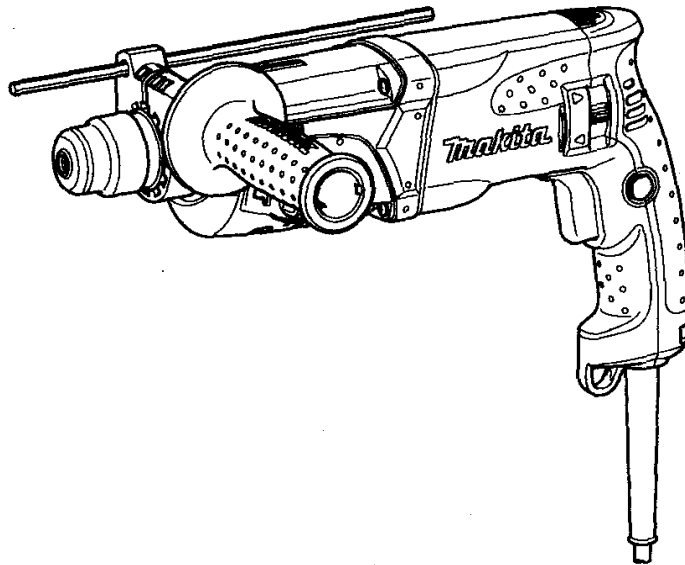




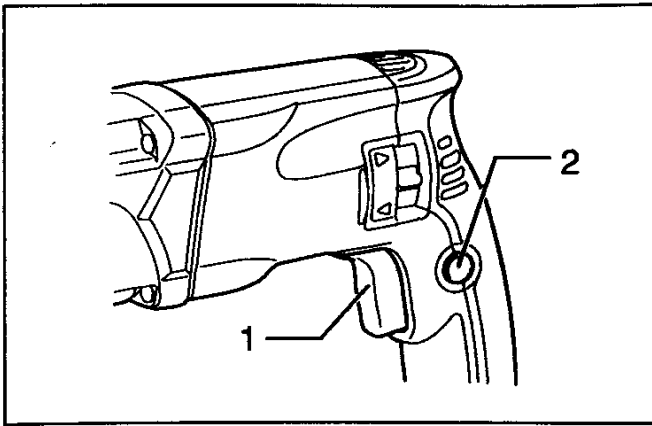
CIOCAN ROTOPERCUTOR

HR2470
HR2470F
HR2470FT
HR2470T

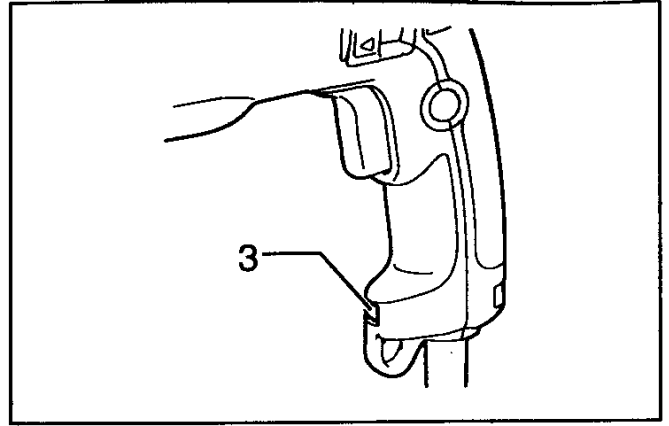


MANUAL DE UTILIZARE

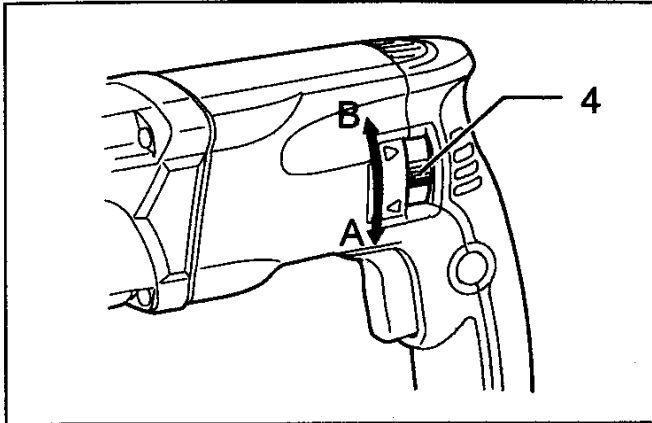
MAKITA CORPORATION ANJO, AICHI, JAPONIA - FABRICAT IN R.P.C.



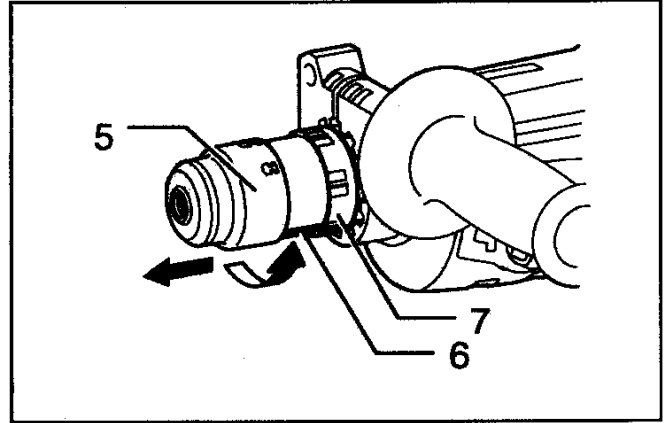
1



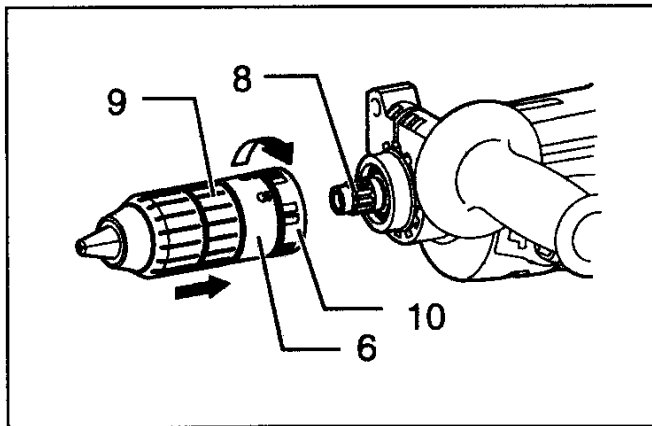
2



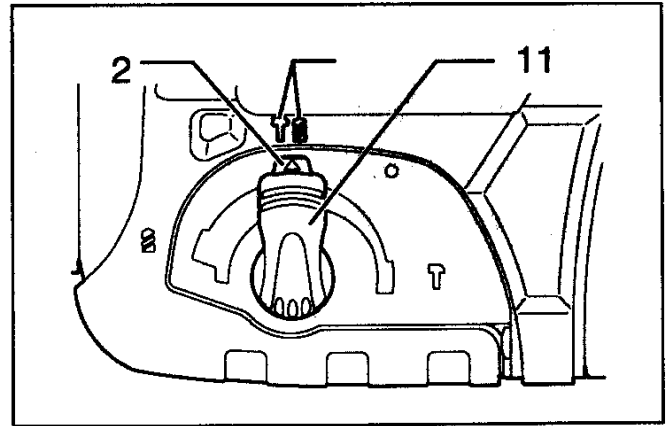
3



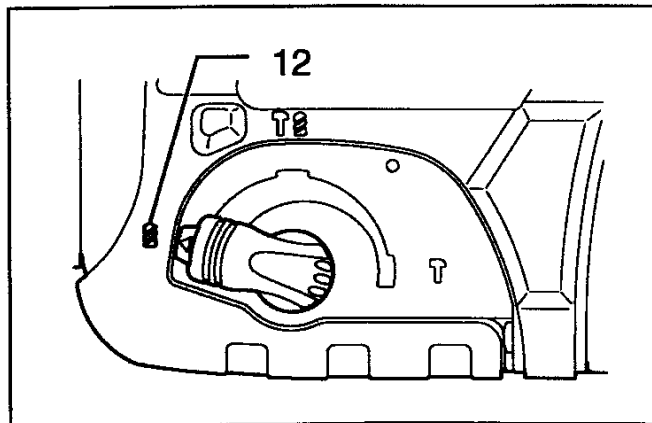
4



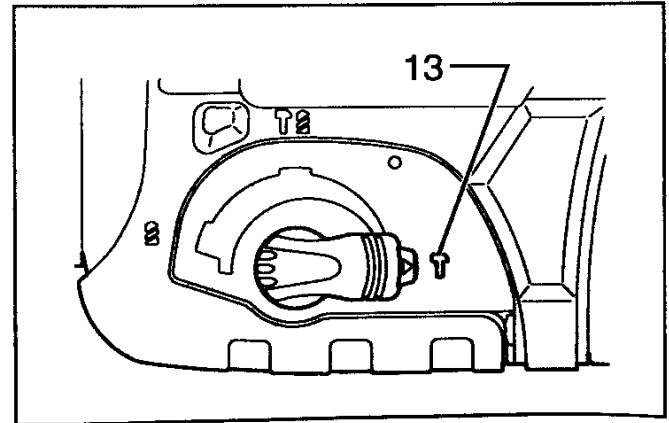
5



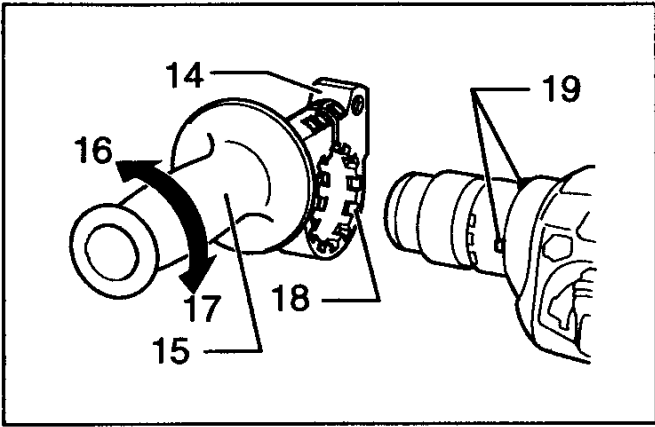
6



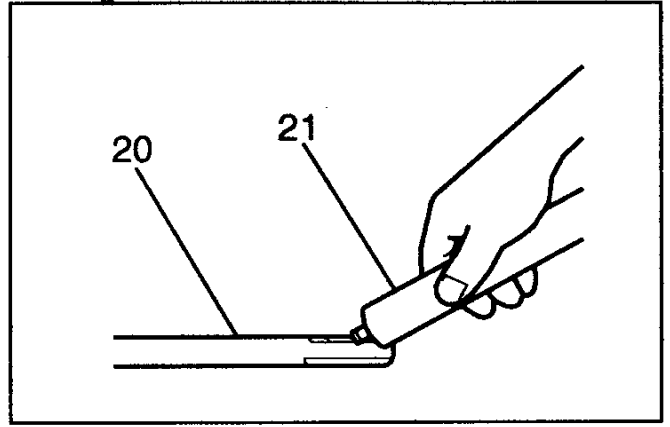
7



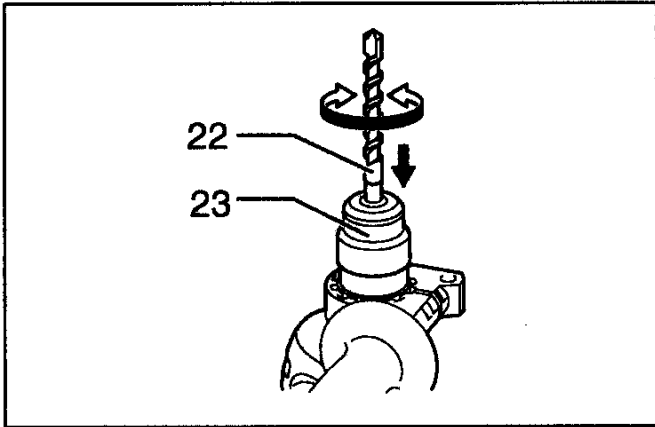
8



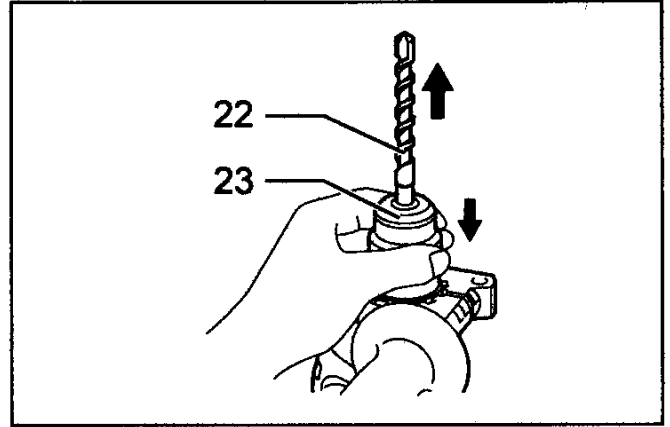
9



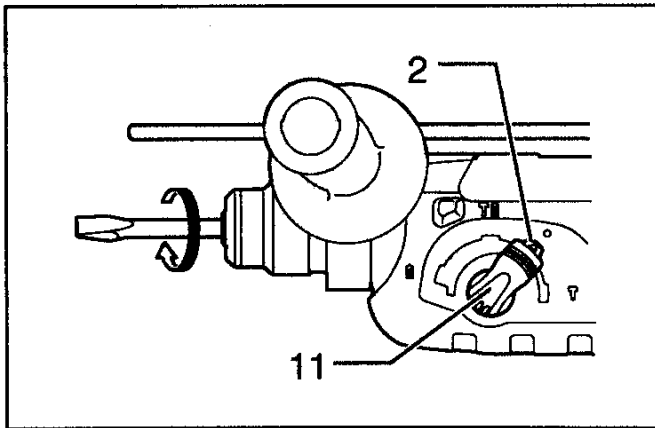
10



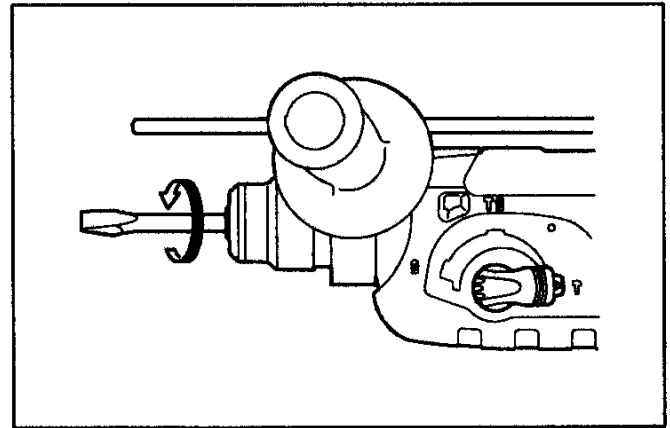
11



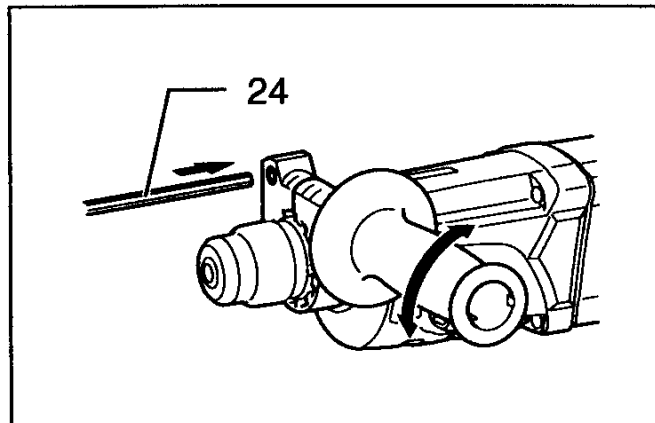
12



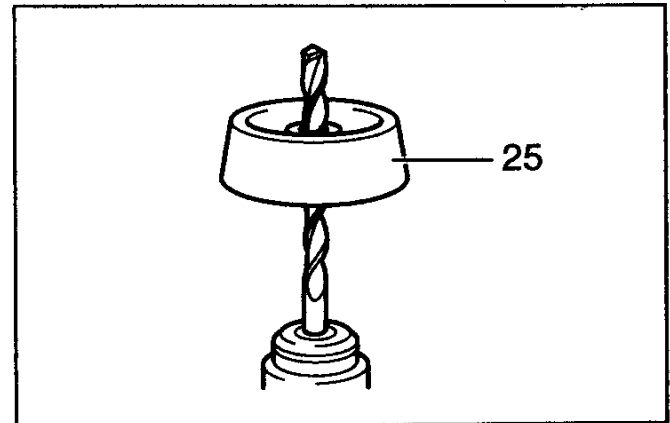
13



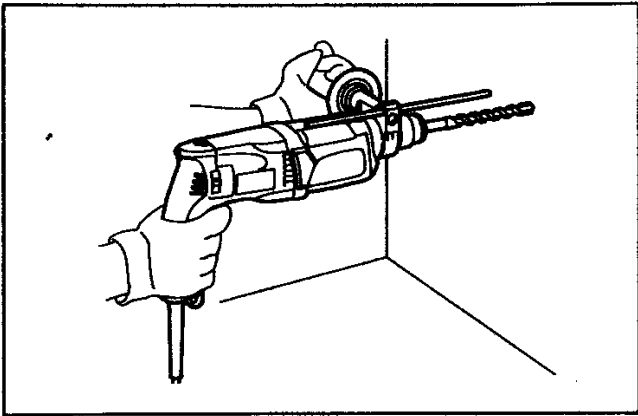
14



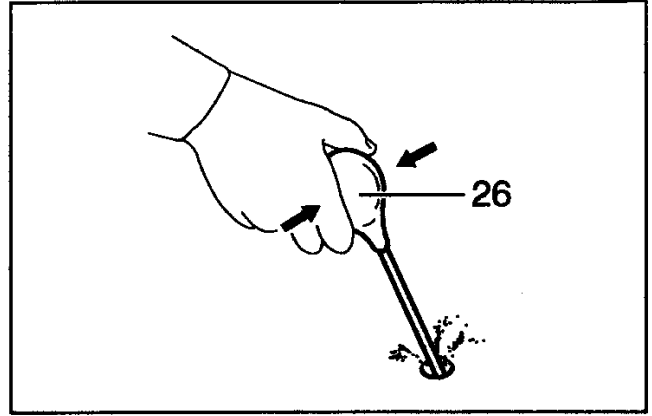
15



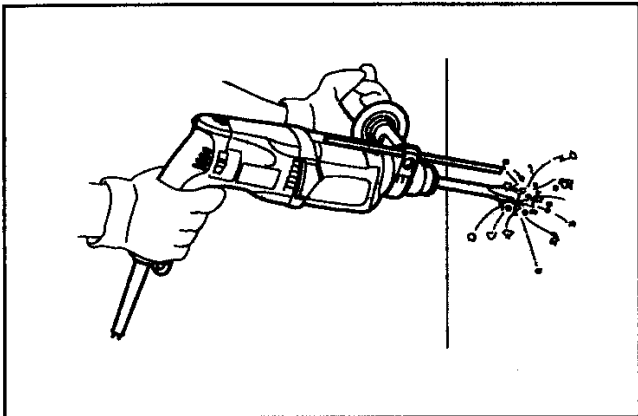
16



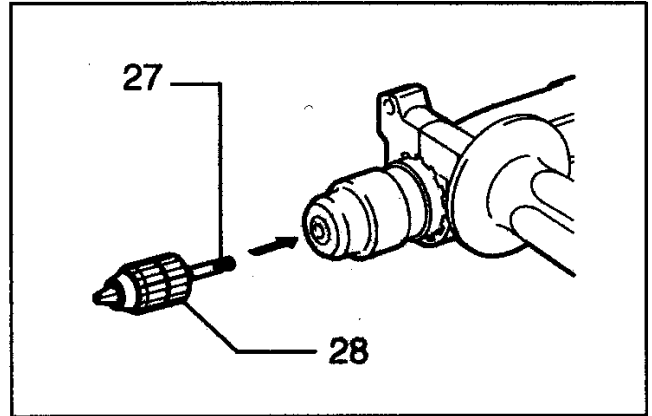
17



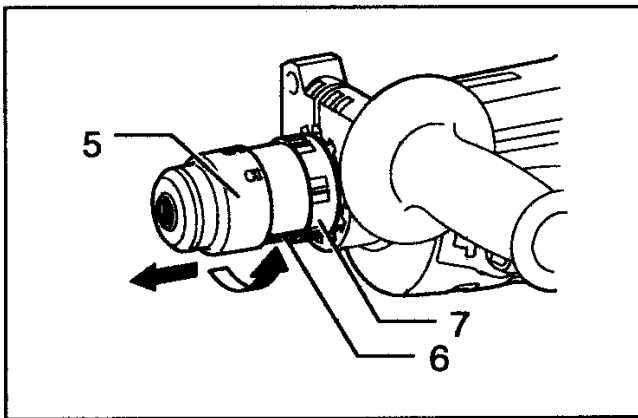
18



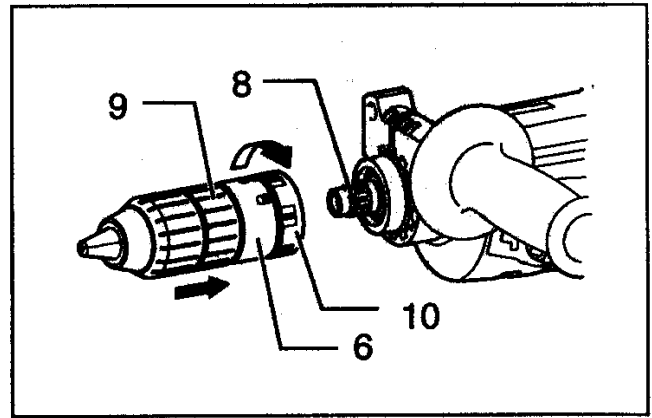
19



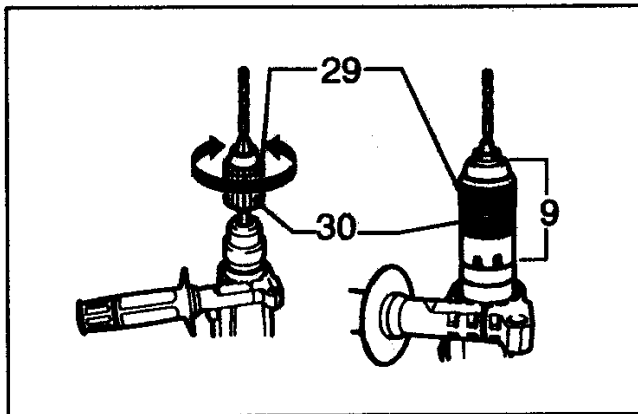
20



21



22



23

Simboluri

Va prezentam mai jos simbolurile pentru aceasta masina. Fiti sigur ca intelegeti semnificatia acestora inainte de a utiliza masina.



- Cititi manualul de utilizare



- DUBLĂ IZOLAȚIE



Nu aruncați echipamentele electrice la gunoiul menajer!

În concordanță cu Directiva Europeană 2002/96/EC privind utilizarea echipamentelor electrice și electronice și implementarea acesteia în legislația națională, echipamentul electric uzat, a cărui durată de utilizare a expirat, trebuie colectat separat și predat unui centru specializat de reciclare.

Explicația desenelor

1. Întrerupător	11. Comutator de funcții	22. Burghiu
2. Buton de blocare	12. Numai rotire	23. Manșonul mandrinei
3. Lampă	13. Numai percuție	24. Profundor
4. Inversor de sens	14. Baza mânerului	25. Cupă pentru praf
5. Schimbarea rapidă a mandrinei	15. Mâner lateral	26. Pompă de mână
6. Marcaj	16. Slăbire	27. Adaptor de mandrină
7. Manșon de schimbare	17. Strângere	28. Mandrină rapidă
8. Ax	18. Dantură	29. Manșon
9. Mandrină rapidă	19. Protuberanță	30. Inel
10. Manșon de schimbare	20. Coadă burghiului	
	21. Vaselină pt. burghiu	

CARACTERISTICI TEHNICE

Model HR 2470/HR2470F HR2450T/HR2470FT

Performanțe

Beton-----	24mm	24mm
Carotă-----	54mm	54mm
Carotă diamantată-----	65mm	65mm
Lemn-----	32mm	32mm
Oțel -----	13mm	13mm
Turația în gol-----	0 -1100rpm	0 -1100rpm
Lovituri pe minut-----	0-4500	0-4500
Lungime totală-----	370mm	370mm
Greutate neta-----	2,6kg	2,8kgmm
Clasa de protecție-----	II	II

- Datorită programului continuu de cercetare și dezvoltare caracteristicile pot fi modificate fără o notificare prealabilă.
- Notă: Caracteristicile pot diferi în funcție de țară.

Destinația mașinii

Mașina este destinată operațiilor de rotopercuție și găurire în cărămidă, beton și piatră și la operații de dăltuire. Se folosește deasemenea și la găurirea fără percuție în lemn, metal, plastic, ceramică.

Alimentarea

Mașina se va alimenta numai de la o sursă de curent alternativ monofazat, cu tensiunea egală cu cea indicată pe plăcuța de identificare a mașinii. Mașina având dublă izolație conform Standardelor Europene se poate conecta la o priză de curent fără contact de împământare.

REGULI GENERALE DE SIGURANȚĂ

ATENȚIE! Citiți toate instrucțiunile.
Nerespectarea tuturor instrucțiunilor de mai jos

poate avea ca efect electrocutarea, incendiul și/sau grave accidente. Termenul de „mașină” sau „sculă electrică” ce apare în toate atenționările de mai jos se referă la scule alimentate la rețeaua de curent sau cu acumulatori.

PĂSTRAȚI ACESTE INSTRUCȚIUNI

Securitatea locului de muncă

1. **Păstrați locul de muncă curat și bine luminat.** Dezordinea și locurile întunecate favorizează accidentele.
2. **Nu utilizați scule electrice în atmosfere explozive sau prezența materialelor inflamabile.** Sculele electrice produc scânteii ce pot aprinde materialele.

3. **Nu permiteți accesul copiilor sau al vizitatorilor în zona de lucru.** Distragerea atenției favorizează accidentele.

Securitatea electrică

4. **Stecherele sculelor electrice trebuie să corespundă prizelor . Nu modificați niciodată stecherul. Nu folosiți ștechere cu contact de împământare.** Stecherele nemodificate reduc riscul de electrocutare.
5. **Evitați contactul cu țevi, calorifere, frigidere.** Acestea prezintă un risc ridicat de electrocutare.
6. **Nu expuneți sculele electrice în ploie sau umiditate.** Pătrunderea apei în interior mărește riscul de electrocutare.
7. **Nu forțați cordonul de alimentare. Nu transportați niciodată mașina de cordon. Feriți cordonul de alimentare de căldură, uleiuri sau muchii tăioase.** Cablurile defecte măresc riscul de electrocutare.
8. **Când lucrați afară folosiți numai cabluri pretabile pentru exterior.** Folosirea unor prelungitoare corespunzătoare reduce riscul de electrocutare.

Securitate personală

9. **Fiți întotdeauna atenți la ceea ce lucrați. Acționați cu simțul răspunderii. Nu folosiți niciodată mașina când sunteți obosit sau sunteți sub influența drogurilor, alcoolului sau medicamentelor.** Un moment de neatenție în timpul lucrului vă poate provoca accidentarea gravă.
10. **Folosiți echipament de protecție. Purtați întotdeauna ochelari de protecție.** Echipamentul de protecție cum ar fi masca de praf, încălțăminte antiderapantă, casca de protecție și antifoanele purtate în condiții corespunzătoare reduc riscul vătămării.
11. **Evitați pornirea accidentală. Nu transportați mașini conectate la rețea cu degetul pe butonul de pornire. Asigurați-vă ca butonul este în poziția "OFF" (oprit) înainte de a conecta mașina la rețea.** Transportul mașinii cu degetul pe întrerupător sau conectarea la rețea cu întrerupătorul pornit favorizează accidentele.
12. **Înainte de a porni mașina, asigurați-vă că au fost îndepărtate cheile și alte scule de reglare.** O cheie rămasă atașată

la o parte aflată în mișcare poate provoca accidente.

13. **Evitați pozițiile de lucru obositoare. Aveți grijă să vă mențineți în permanență echilibrul.** Astfel mențineți un control mai bun asupra mașinii în orice situație.
14. **Purtați haine corespunzătoare. Nu purtați haine largi sau bijuterii. Mențineți părul, hainele sau mânușile departe de părțile aflate în mișcare.** Acestea pot fi agățate de părțile rotative ale mașinii.
15. **Dacă mașina este prevăzută cu dispozitiv de absorbție asigurați-vă că acesta este montat și funcționează corespunzător.** Folosirea acestuia reduce împrăștierea prafului.

Folosirea și întreținerea sculelor electrice

16. **Nu forțați mașina. Folosiți mașina în scopul și regimul pentru care a fost creată.** Mașina corespunzătoare va face lucrul de calitate și în condiții de siguranță.
17. **Nu folosiți sculele electrice al căror întrerupător nu funcționează corespunzător.** Orice mașină care nu poate fi controlată din întrerupător este periculoasă și trebuie reparată.
18. **Decuplați mașina de la rețea sau scoateți acumulatorul în caz de neutilizare, înainte de a se trece la operațiuni de întreținere, reglaj, la schimbarea accesoriilor, sau depozitare, etc. Aceste măsuri preventive reduce riscul pornirii accidentale a mașinii.**
19. **Nu lăsați sculele electrice la îndemâna copiilor sau a persoanelor nefamiliarizate cu sculele electrice.** Acestea pot fi periculoase dacă sunt folosite de către persoane neinstruite.
20. **Întrețineți mașina corespunzător. Verificați părțile în mișcare , alinierea, dezechilibrarea și oricare altă parte care poate afecta condițiile de lucru ale mașinii. Reparațiile sau înlocuirile dacă prezintă defecțiuni.** Multe accidente se produc din cauza neîntreținerii mașinii.
21. **Păstrați accesoriile așchietoare ascuțite și curate.** Păstrarea corespunzătoare a acestora asigură lucrări de calitate și sunt mai ușor de controlat.
22. **Folosiți sculele electrice , accesoriile , burghiile, etc. în conformitate cu aceste instrucțiuni și cu particularitățile fiecărui tip**

de mașină și cu tipul de lucrare ce trebuie efectuată. Folosirea sculelor electrice în alt scop decât cel destinat poate duce la situații periculoase.

Service

- 23. Reparați mașina numai la un specialist folosind numai piese de schimb originale.** Asta va asigura siguranța și fiabilitatea mașinii.
- 24. Urmați instrucțiunile privind ungerea și schimbarea accesoriilor.**
- 25. Mențineți mânerul curat fără urme de uleiuri sau grăsimi.**

REGULI SPECIFICE DE SIGURANȚĂ

NU lăsați familiarizarea (datorită utilizării repetate) să înlocuiască regulile specifice de siguranță ale mașinii de frezat. Dacă utilizați această mașină în condiții de nesiguranță sau incorect, puteți suferi grave accidente.

- 1. Folosiți antifoane atunci când lucrați cu mașina o perioadă îndelungată de timp.**
- 2. Folosiți mânerul auxiliar livrat împreună cu mașina.** Pierderea controlului mașinii poate provoca accidente.
- 3. Țineți mașina de dispozitivele de prindere izolate atunci când mașina poate intra în contact cu cabluri ascunse aflate sub tensiune sau cu propriul cablu de alimentare.** Contactul cu un cablu sub tensiune va expune părțile metalice ale mașinii, cauzând electrocutarea operatorului.
- 4. Purtați casca și ochelari de protecție și/sau ecran de protecție. Ochelarii obișnuiți de vedere sau de soare NU sunt ochelari de protecție. Este de asemenea recomandat să purtați o mască de praf și manșuri de protecție.**
- 5. Asigurați-vă înainte de începerea lucrului că burghiul este bine fixat.**
- 6. Mașina este concepută să producă vibrații în timpul funcționării. Șuruburile sale se pot slăbi, ceea ce poate produce o pană sau chiar un accident. În consecință, înainte de începerea Țineți mașina bine cu ambele mâini.**
- 7. În anotimpul rece, sau dacă mașina nu a fost utilizată mai mult timp, lăsați-o câteva minute să meargă în gol pentru a-i permite să se încălzească și astfel să se faciliteze ungerea. Găurirea va fi dificilă dacă nu respectați această instrucțiune.**

- 8. Asigurați-vă că aveți o suprafață de sprijin stabilă și că nu se află nimeni dedesubt atunci când lucrați la înălțime**
- 9. Țineți bine mașina cu ambele mâini.**
- 10. Nu atingeți piesele în mișcare.**
- 11. Nu lăsați mașina să funcționeze nesupravegheată. Folosiți-o numai când o aveți în mâini.**
- 12. În timpul lucrului, nu îndreptați niciodată mașina spre persoanele din apropiere. Burghiul se poate desprinde și poate rani grav persoanele din apropiere.**
- 13. Nu atingeți nici burghiul și nici părțile din apropierea burghiului imediat după găurire. Ele pot fi supraîncălzite și pot provoca arsuri.**
- 14. Unele materiale conțin substanțe toxice . Luați măsuri pentru a preveni inhalarea sau contactul cu pielea. Urmați instrucțiunile producătorului privind materialul.**

PĂSTRAȚI ACESTE INSTRUCȚIUNI

ATENȚIE!

NERESPECTAREA sau omisiunile privind regulile de siguranță din acest manual poate provoca grave accidente.

DESCRIERE FUNCȚIONALĂ

ATENȚIE:

Asigurați-vă întotdeauna ca mașina este oprită și scoasă din priză înainte de orice operație de întreținere.

Acționarea întrerupătorului (Fig. 1)

ATENȚIE:

Înainte de a bransa mașina la rețeaua electrică, asigurați-vă ca întrerupătorul (tragaciul) funcționează corect și revine în poziția „OFF” atunci când este eliberat.

Pentru a porni mașina, acționați întrerupătorul. Turația acesteia va crește proporțional cu apăsarea pe întrerupător. Pentru a opri, eliberați întrerupătorul. Pentru funcționarea continuă apăsați întrerupătorul și apoi butonul de blocare. Pentru a opri, apăsați complet întrerupătorul apoi eliberați-l.

Aprinderea lămpii (fig. 2)

Pentru modelele HR 2470F și HR2470FT

ATENȚIE:

Nu priviți direct sursa de lumină.

Pentru a aprinde lampa acționați întrerupătorul iar pentru a o stinge eliberați-l.

NOTĂ:

- Folosiți o cârpă uscată pentru a șterge lampa de praf. Nu zgâriați lampa pentru a nu diminua performanțele acesteia.

Inversorul sensului de rotație (fig. 3)

Această mașină este prevăzută cu inversor al sensului de rotație. Puneți inversorul pe poziția ◀ (partea A) pentru rotație spre dreapta sau pe poziția ▶ (partea B) pentru rotație spre stânga.

ATENȚIE:

- Verificați sensul de rotație înainte de începerea lucrului.
- Asigurați-vă întotdeauna ca motorul mașinii este complet oprit înainte de schimbarea sensului de rotație. Dacă schimbați sensul de rotație înainte de oprirea motorului, riscați să defectați mașina.
- Dacă întrerupătorul nu poate fi acționat verificați dacă inversorul de sens este fixat corect pe poziția ▶ sau ◀.



Înlocuirea mandrinei SDSplus cu mandrina normală

La modelul HR2470T/HR2470FT



Portscula poate fi ușor înlocuită cu mandrina.

Demontarea mandrinei SDS plus (Fig. 4)


Scoateti mai întâi burghiul/daltă înainte de a demonta portscula.

Rotiti mansonul de fixare al portsculei în direcția săgeții până când linia de marcaj se mută de la indicatorul  la indicatorul . Trageti cu forta în direcția săgeții.

Montarea mandrinei normale (Fig. 5)



Verificați mai întâi dacă linia de marcaj a mandrinei este în dreptul indicatorului . Dacă nu, prindeți mansonul de fixare al mandrinei și aduceți linia de marcaj în dreptul indicatorului .

Plasați mandrina pe axul mașinii.


Rotiti mansonul de fixare până când linia de marcaj ajunge în dreptul indicatorului  și se aude un clic.

Selectorul de funcții


Rotopercuția (Fig. 6)

Pentru a da gauri în beton, zidărie, etc., eliberați butonul de blocare și rotiți selectorul în așa fel încât săgeata indicatoare să arate simbolul  . Folosiți un burghiu de tungsten –carbon.

Rotirea fără percucie (fig. 7)

Pentru gaurire în lemn, metal sau material plastic, eliberați butonul de blocare și rotiți selectorul în așa fel încât săgeata indicatorului să arate simbolul . Folosiți un burghiu normal sau burghiu pentru lemn.

Percuția (fig. 8)

Pentru sfărâmare, dăltuire sau demolare, eliberați butonul de blocare și rotiți selectorul pe poziția . Folosiți un șpiț, daltă lată sau îngustă.

ATENȚIE:

- Nu rotiți selectorul atunci când mașina funcționează în sarcină, deoarece riscați s-o defectați.
- Acționați întotdeauna complet selectorul de funcții. Folosirea mașinii cu acesta aflat într-o poziție intermediară poate duce la defectarea mașinii.

Limitatorul de cuplu

Limitatorul de cuplu se declanșează imediat ce este atins un anumit cuplu. Motorul fiind în acel moment decuplat de la arborele motor, burghiul încetează să se mai rotească.

ATENȚIE:

- Imediat ce se declanșează limitatorul de cuplu, opriți mașina. Aceasta va evita uzura prematură a mașinii.
- Coroanele dintate nu se pot folosi pe această mașină. Ele au tendința de a se bloca în gaurile practicate, ceea ce declanșează de fiecare dată limitatorul de cuplu.

ASAMBLARE

ATENȚIE

Asigurați-vă întotdeauna că mașina este oprită și deconectată de la rețea înainte de orice intervenție asupra ei.

Mânerul lateral (maner auxiliar) (Fig. 9)

ATENȚIE

Montați întotdeauna mânerul lateral pentru a efectua lucrul în siguranță.

Instalați mânerul astfel încât dantura acestuia să pătrundă în dantura de pe carcasa mașinii, apoi blocați mânerul rotindu-l spre dreapta în poziția dorită. Se poate roti cu 360° și fixa în orice poziție.

Ungerea burghiului

Aplicați o cantitate mică de vaselină (aprox. 0,5–1g) pe coada burghiului înainte de introducerea acestuia în mandrină. Astfel se asigură o funcționare ușoară și fără riscul blocării mandrinei.

Montarea și demontarea burghiului

Înainte de a instala burghiul, curățați coada burghiului și ungeți-o cu vaselina pentru burghiu. (Fig. 10)

Introduceți burghiul în mandrină. Rotiți burghiul și apăsați-l până se aude un declic. (Fig. 11)


După instalare, trageți tare de burghiu pentru a verifica dacă este bine prins în mandrină.

Pentru a scoate burghiul, trageți în jos de apărătoarea mandrinei și scoateți burghiul.

(Fig. 12).

Unghiul dălții (pentru cioplire, demolare, etc.)

Dalta poate fi fixată în poziția dorită. Pentru a schimba poziția dălții apăsați butonul de deblocare și rotiți butonul de funcții în poziția O. Rotiți dalta în poziția dorită. (fig. 13)

Apăsați butonul de deblocare și plasați selectorul pe poziția . Țineți bine mașina cu ambele mâini. Porniți mașina și aplicați o ușoară presiune astfel ca mașina să nu sară și să pierdeți controlul. O apăsare mai puternică nu va spori eficiența. (fig.14).

Profundorul (Fig.15)

Profundorul se folosește pentru a da mai multe găuri de aceeași adâncime.

Desurubati mânerul și introduceți tija profundorului în gaura din mâner la adâncimea dorită. Odata reglata adâncimea, strângeți mânerul lateral.

NOTA: tija profundorului nu poate fi folosită dacă lovește în carcasa angrenajului.

Cupa de praf (fig.16)

Folosiți întotdeauna dispozitivul menționat pentru a vă proteja pe dvs. înșivă și mașina de praful rezultat atunci când lucrați deasupra capului.

Folosiți dimensiunile recomandate:


Cupă nr.5-----pentru burghiu între 6 - 14,5mm

Cupă nr.9-----pentru burghiu între 12 - 16mm

UTILIZAREA

Găurirea cu percuție (fig. 17)

Atunci când găuriți în beton, zidărie, etc. Setați

selectorul de funcții pe poziția . Folosiți un burghiu special pentru beton.

Poziționați vârful burghiului pe locul unde urmează să găuriți, apoi acționați întrerupătorul.

Nu forțați mașina. O apăsare ușoară oferă cele mai bune rezultate. Mențineți mașina în poziția fixată pentru a evita alunecarea burghiului. Nu apăsați pe mașină atunci când burghiul avansează în gaură. Scoateți-l din când în când pentru a elimina praful și a permite o avansare ușoară a burghiului fără riscul de a se bloca în gaură și a se declanșa limitatorul de cuplu.

ATENȚIE:

- O forță considerabilă se exercită pe burghiu atunci când se începe penetrarea materialului, când gaura la care lucrați se umple cu praf și bucati de material sau când loviți armatura metalică din perete. Țineți mașina cu ambele mâini folosind și mânerul lateral pentru a evita pierderea controlului și producerea unor accidente.


NOTĂ

- La mersul în gol burghiul poate prezenta o excentricitate. În timpul găuririi mașina se va centra singură. Astfel nu va fi afectată precizia găuririi.

Pompa de mână (accesoriu opțional) (fig.18)

Folosiți întotdeauna pompa de mână pentru a curăța gaura de praf.

Sfărâmarea, dăltuirea, demolarea (fig. 19)

Plasați selectorul pe poziția . Țineți bine mașina cu ambele mâini. Porniți mașina și aplicați o ușoară presiune astfel ca mașina să nu sară și să pierdeți controlul. O apăsare mai puternică nu va spori eficiența.

Găurirea în lemn sau metal (fig. 20,21,22& 23)

La modelul HR2470/HR2450F


Folosiți ansamblul mandrină opțională. Pentru montarea mandrinei verificați paragraful „Montarea și demontarea burghiului”.

La modelul HR2470T/HR2470FT

Folosiți mandrina ca echipare standard. Pentru montarea mandrinei verificați paragraful „Înlocuirea mandrinei SDSplus cu una normală”.

Prindeți inelul și rotiți mansonul în sensul invers acelor de ceasornic pentru a deschide falcile mandrinei. Introduceți burghiul în mandrina și împingeți de el până la capăt. Țineți ferm de inel și rotiți mansonul în sensul acelor de ceasornic pentru a strânge mandrina.


Pentru a scoate burghiul, prindeți inelul și rotiți mansonul în sens invers acelor de ceasornic.

Plasați selectorul pe poziția . Diametrele maxime de găurire sunt de 13mm în metal și de 32mm în lemn.

ATENȚIE:

- Nu reglați niciodată mașina pe rotopercuție atunci când folosiți ansamblul mandrina. Riscăți să distrugeți port-mandrina.
- O apăsare prea puternică pe mașina nu va spori eficiența acesteia, ci, dimpotrivă, va duce la distrugerea capului de burghiu/daltă, va scădea performanța mașinii și îi va scurta durata de viață.
- O forță considerabilă se exercită pe burghiu atunci când se începe penetrarea materialului. Țineți bine mașina atunci când burghiul începe să penetreze.
- Un burghiu blocat se poate debloca prin inversarea sensului de rotație al mașinii. Oricum, mașina poate reacționa violent dacă nu este bine ținută.
- Asigurați întotdeauna piesele mici în menghină sau în alt dispozitiv de prindere.

Găurirea cu carota diamantată

Atunci când executați operații de găurire cu carota diamantată, întotdeauna setați selectorul pe poziția  folosind operația de găurire simplă (fără percuție).

ATENȚIE:

Dacă folosiți rotopercuția cu coroana diamantată, riscăți să distrugeți coroana.

INTREȚINEREA

ATENȚIE:

Asigurați-vă întotdeauna că mașina este oprită și scoasă din priză înainte de orice operație de întreținere.

Pentru a menține **SIGURANȚA** și **FIABILITATEA** mașinii, toate reparațiile și reglajele trebuie efectuate numai la Centrele Service Autorizate Makita.

ACCESORII

ATENȚIE:

- Accesoriile de mai jos se recomandă fi utilizate împreună cu această mașină așa cum se specifică în manual. Utilizarea altor accesorii este periculoasă și prezintă riscul unor accidente. Folosiți accesorii numai în scopul pentru care au fost destinate. Pentru orice informații suplimentare privind accesorii menționate apăsați la dealerul dvs. sau la un Centru Service Autorizat Makita.

- Burghiu SDS Plus
- spîț
- daltă îngustă
- Daltă lată
- Daltă scoabă
- Ansamblu mandrină
- Mandrină S13
- Adaptor pentru mandrină
- Cheie de mandrină S13
- Vaselină de burghiu
- Mâner lateral
- Tijă adâncime
- Pompă de suflat
- Cupă de praf
- Accesoriu absorbție praf
- Ochelari de protecție
- Valiză de transport
- Mandrină rapidă

ZGOMOT

Nivelul tipic ponderat de zgomot măsurat în conformitate cu **EN60745-2-6** sunt:

nivelul presiunii sunetului (L_{pa}) este de: 90 dB (A)

nivelul presiunii sunetului (L_{wa}) este de: 101 dB (A)

Toleranța (K) este de 3 dB (A)

Purtați antifoane.

VIBRAȚII

Valoarea totală a vibrațiilor (suma vectorilor pe trei axe) măsurată conform EN60745-2-6 este:

Mod de lucru: dăltuire

Nivelul vibrațiilor ($a_{h,cw}$): 12,5 m/s²

Toleranța (K) este de 1,5 m/s²

Mod de lucru: rotopercuție în beton cu un burghiu Ø 10mm și pe o adâncime de 100mm

Nivelul vibrațiilor ($a_{h,cw}$): 15,5 m/s²

Toleranța (K) este de 1,5 m/s²

DECLARAȚIE DE CONFORMITATE EC

Model HR2470, HR2470F, HR2470FT, HR2470T

Noi declarăm pe proprie răspundere că acest produs
este în conformitate cu următoarele standarde
și documente standardizate,

EN 60745, EN55014, EN61000

in concordanță cu Directivele Consiliului **2004/108/EC, 98/37/EC**

Tomoyasu Kato **CE 2006**



Director

Producător responsabil:

Makita Corporation 3-11-8, Sumioshi-cho Anjo Aichi – Japonia

Reprezentant autorizat în Europa:

Makita International Europe LTD

Michigan Drive, Tongwell, Milton Keynes,
Bucks MK15 8JD , ANGLIA

GARANȚIA

PRODUSELE MAKITA SUNT GARANTATE CONFORM PREVEDERILOR LEGALE DIN CERTIFICATUL DE GARANȚIE EMIS DE CĂTRE IMPORTATOR.

DEFECȚIUNILE DATORATE UZURII NORMALE, LOVITURILOR, SUPRASOLICITĂRII SAU A UTILIZĂRII IMPROPRII SAU NECONFORME INSTRUCȚIUNILOR CUPRINSE ÎN PREZENTUL MANUAL DE UTILIZARE, NU SUNT ACOPERITE DE GARANȚIE.

ATENȚIE!!!

IN CAZUL APARIȚIEI UNOR SIMPTOME ANORMALE IN FUNCTIONAREA UZUALA A MASINII (ZGOMOTE, VIBRATII, MIROS NEPLACUT, SCADEREA TURATIEI, INCALZIRE EXCESIVA, ETC.) SE VA INCETA LUCRUL, NU SE VA DESFACE SAU DEMONTA MAȘINA SI SE VA CONTACTA DE URGENTA CEL MAI APROPIAT CENTRU SERVICE AUTORIZAT MAKITA (V. CERTIFICAT DE GARANTIE) PENTRU VERIFICARE SI EVENTUALA REMEDIERE A DEFECTELOR.

CONTINUAREA LUCRULUI IN CONDITIILE DE MAI SUS, POATE DUCE LA PRODUCEREA UNOR AVARII MAJORE, ACCIDENTE SI/SAU EVENTUALA ANULARE A GARANTIEI.



**CORPORATIA MAKITA
3-11-8 SUMIYOSHI-CHO, ANJO, AICHI 446
JAPONIA**

**IMPORTATOR:
MAKITA ROMANIA SRL
Sos. Bucuresti – Urziceni nr. 31
PAVILION R, EXPO MARKET DORALY
Com. AFUMATI / ILFOV
TEL: 021-3511382/3511387
FAX: 021-312.54.95
www.makita.ro**