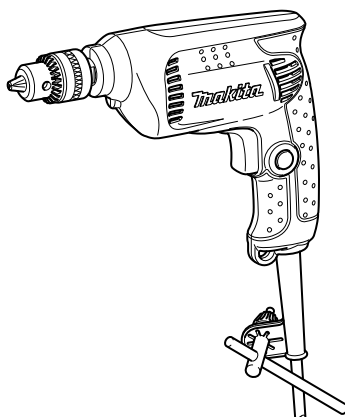
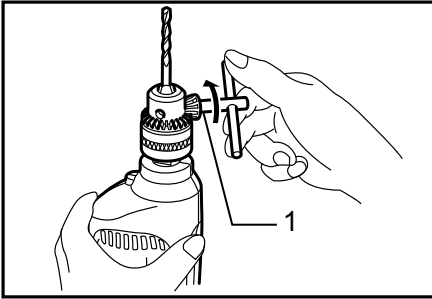




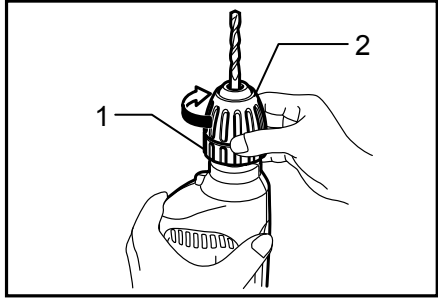
GB	Drill	INSTRUCTION MANUAL
SI	Vrtalnik	NAVODILO ZA UPORABO
AL	Shpimi	MANUALI I PËRDORIMIT
BG	Бормашина	РЪКОВОДСТВО ЗА ЕКСПЛОАТАЦИЯ
HR	Bušilica	PRIRUČNIK S UPUTAMA
MK	Дупчалка	УПАТСТВО ЗА УПОТРЕБА
RO	Mașină de găurit	MANUAL DE INSTRUCȚIUNI
RS	Бушилица	УПУТСТВО ЗА УПОТРЕБУ
RUS	Дрель	РУКОВОДСТВО ПО ЭКСПЛУАТАЦИИ
UA	Дриль	ІНСТРУКЦІЯ З ЕКСПЛУАТАЦІЇ

6411
6412
6413

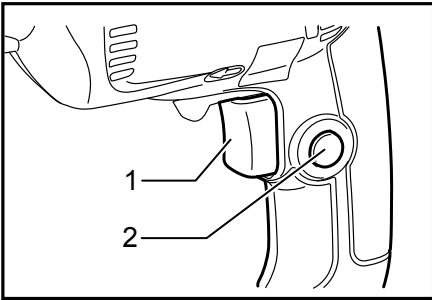




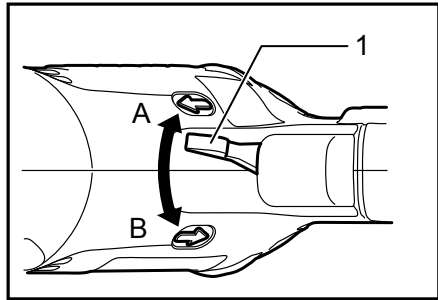
1 007897



2 007898



3 007895



4 007896

Explanation of general view

1-1. Chuck key
2-1. Ring

2-2. Sleeve
3-1. Switch trigger

3-2. Lock button
4-1. Reversing switch lever

SPECIFICATIONS

Model		6411	6412	6413
Capacities	Steel	10 mm	10 mm	10 mm
	Wood	25 mm	25 mm	25 mm
No load speed (min ⁻¹)		3,400	0 - 3,400	0 - 3,400
Overall length		228 mm	228 mm	234 mm
Net weight		1.3 kg	1.3 kg	1.3 kg
Safety class		II/III		

- Due to our continuing program of research and development, the specifications herein are subject to change without notice.
- Specifications may differ from country to country.
- Weight according to EPTA-Procedure 01/2003

ENE032-1

Intended use

The tool is intended for drilling in wood, metal and plastic.

ENF002-2

Power supply

The tool should be connected only to a power supply of the same voltage as indicated on the nameplate, and can only be operated on single-phase AC supply. They are double-insulated and can, therefore, also be used from sockets without earth wire.

ENG905-1

Noise

The typical A-weighted noise level determined according to EN60745:

ENH101-15

Model 6412, 6413

Sound pressure level (L_{pA}) : 82 dB (A)

Sound power level (L_{WA}) : 93 dB (A)

Uncertainty (K) : 3 dB (A)

Wear ear protection

ENG900-1

Vibration

The vibration total value (tri-axial vector sum) determined according to EN60745:

Work mode: drilling into metal

Vibration emission (a_{h,D}) : 3.5 m/s²

Uncertainty (K) : 1.5 m/s²

ENG901-1

- The declared vibration emission value has been measured in accordance with the standard test method and may be used for comparing one tool with another.
- The declared vibration emission value may also be used in a preliminary assessment of exposure.

⚠WARNING:

- The vibration emission during actual use of the power tool can differ from the declared emission value depending on the ways in which the tool is used.
- Be sure to identify safety measures to protect the operator that are based on an estimation of exposure in the actual conditions of use (taking account of all parts of the operating cycle such as the times when the tool is switched off and when it is running idle in addition to the trigger time).

For European countries only

EC Declaration of Conformity

We Makita Corporation as the responsible manufacturer declare that the following Makita machine(s):

Designation of Machine:

Drill

Model No./ Type: 6412, 6413

are of series production and

Conforms to the following European Directives:

2006/42/EC

And are manufactured in accordance with the following standards or standardised documents:

EN60745

The technical documentation is kept by our authorised representative in Europe who is:

Makita International Europe Ltd.

Michigan Drive, Tongwell,

Milton Keynes, Bucks MK15 8JD, England



000230

Tomoyasu Kato
Director
Makita Corporation
3-11-8, Sumiyoshi-cho,
Anjo, Aichi, 446-8502, JAPAN

GEA010-1

General Power Tool Safety Warnings

⚠ WARNING Read all safety warnings and all instructions. Failure to follow the warnings and instructions may result in electric shock, fire and/or serious injury.

Save all warnings and instructions for future reference.

GEB001-6

DRILL SAFETY WARNINGS

1. **Use auxiliary handle(s), if supplied with the tool.** Loss of control can cause personal injury.
2. **Hold power tool by insulated gripping surfaces, when performing an operation where the cutting accessory may contact hidden wiring or its own cord.** Cutting accessory contacting a "live" wire may make exposed metal parts of the power tool "live" and could give the operator an electric shock.
3. **Always be sure you have a firm footing. Be sure no one is below when using the tool in high locations.**
4. **Hold the tool firmly.**
5. **Keep hands away from rotating parts.**
6. **Do not leave the tool running. Operate the tool only when hand-held.**
7. **Do not touch the drill bit or the workpiece immediately after operation; they may be extremely hot and could burn your skin.**
8. **Some material contains chemicals which may be toxic. Take caution to prevent dust inhalation and skin contact. Follow material supplier safety data.**

SAVE THESE INSTRUCTIONS.

⚠WARNING:

DO NOT let comfort or familiarity with product (gained from repeated use) replace strict adherence to safety rules for the subject product. **MISUSE** or failure to follow the safety rules stated in this instruction manual may cause serious personal injury.

OPERATING INSTRUCTIONS

Installing or removing drill bit

⚠CAUTION:

- Always be sure that the tool is switched off and unplugged before installing or removing the bit.

For 6411,6412

Fig.1

To install the bit, place it in the chuck as far as it will go. Tighten the chuck by hand. Place the chuck key in each of the three holes and tighten clockwise. Be sure to tighten all three chuck holes evenly.

To remove the bit, turn the chuck key counterclockwise in just one hole, then loosen the chuck by hand.

For 6413

Fig.2

Hold the ring and turn the sleeve counterclockwise to open the chuck jaws. Place the bit in the chuck as far as it will go. Hold the ring firmly and turn the sleeve clockwise to tighten the chuck.

To remove the bit, hold the ring and turn the sleeve counterclockwise.

Switch action

Fig.3

⚠CAUTION:

- Before plugging in the tool, always check to see the switch trigger actuates properly and returns to the "OFF" position when released.

For 6411

To start the tool, simply pull the switch trigger. Release the switch trigger to stop.

For continuous operation, pull the switch trigger and then push in the lock button.

To stop the tool from the locked position, pull the switch trigger fully, then release it.

For 6412, 6413

To start the tool, simply pull the switch trigger. Tool speed is increased by increasing pressure on the switch trigger. Release the switch trigger to stop.

For continuous operation, pull the switch trigger and then push in the lock button.

To stop the tool from the locked position, pull the switch trigger fully, then release it.

Reversing switch action

For 6412, 6413

Fig.4

This tool has a reversing switch to change the direction of rotation. Move the reversing switch lever to the ⇐ position (A side) for clockwise rotation or the ⇒ position (B side) for counterclockwise rotation.

⚠CAUTION:

- Always check the direction of rotation before operation.

- Use the reversing switch only after the tool comes to a complete stop. Changing the direction of rotation before the tool stops may damage the tool.

Holding the tool

Hold the tool only by the handle when performing an operation.

Drilling operation

Drilling in wood

When drilling in wood, the best results are obtained with wood drills equipped with a guide screw. The guide screw makes drilling easier by pulling the bit into the workpiece.

Drilling in metal

To prevent the bit from slipping when starting a hole, make an indentation with a center-punch and hammer at the point to be drilled. Place the point of the bit in the indentation and start drilling.

Use a cutting lubricant when drilling metals. The exceptions are iron and brass which should be drilled dry.

⚠CAUTION:

- Pressing excessively on the tool will not speed up the drilling. In fact, this excessive pressure will only serve to damage the tip of your bit, decrease the tool performance and shorten the service life of the tool.
- There is a tremendous force exerted on the tool/bit at the time of hole break through. Hold the tool firmly and exert care when the bit begins to break through the workpiece.
- Always secure small workpieces in a vise or similar hold-down device.

MAINTENANCE

⚠CAUTION:

- Always be sure that the tool is switched off and unplugged before carrying out any work on the tool.
- Never use gasoline, benzine, thinner, alcohol or the like. Discoloration, deformation or cracks may result.

To maintain product SAFETY and RELIABILITY, repairs, any other maintenance or adjustment should be performed by Makita Authorized Service Centers, always using Makita replacement parts.

OPTIONAL ACCESSORIES

⚠CAUTION:

- These accessories or attachments are recommended for use with your Makita tool specified in this manual. The use of any other accessories or attachments might present a risk of injury to persons. Only use accessory or attachment for its stated purpose.

If you need any assistance for more details regarding these accessories, ask your local Makita Service Center.

- Drill bits

NOTE:

- Some items in the list may be included in the tool package as standard accessories. They may differ from country to country.

1-1. Vpenjalni ključ
2-1. Obroč

2-2. Vložek
3-1. Sprožilno stikalo

3-2. Gumb za zaklep
4-1. Preklopna ročica za obratno smer

TEHNIČNI PODATKI

Model		6411	6412	6413
Zmogljivosti	Jeklo	10 mm	10 mm	10 mm
	Les	25 mm	25 mm	25 mm
Hitrost brez obremenitve (min ⁻¹)		3.400	0 - 3.400	0 - 3.400
Celotna dolžina		228 mm	228 mm	234 mm
Neto teža		1,3 kg	1,3 kg	1,3 kg
Varnostni razred		II/II		

- Zaradi našega nenehnega programa raziskav in razvoja si pridržujemo pravico do spremembe tehničnih podatkov brez obvestila.
- Tehnični podatki se lahko razlikujejo od države do države.
- Teža je v skladu z EPTA-postopkom 01/2003

Namen uporabe

Orodje je namenjeno za vrtnanje v les, kovino in plastiko.

Priključitev na električno omrežje

Napetost električnega omrežja se mora ujemati s podatki na tipski ploščici. Stroj deluje samo z enofazno izmenično napetostjo. Stroj je po evropskih smernicah dvojno zaščitno izoliran, zato se ga lahko priključi tudi na vtičnice brez ozemljitvenega voda.

Hrup

Tipični, z A ocenjeni vrednosti hrupa glede na EN60745:

Model 6412, 6413

Raven zvočnega tlaka (L_{pA}): 82 dB (A)

Raven zvočne moči (L_{WA}): 93 dB (A)

Odstopanje (K): 3 dB (A)

Uporabljajte zaščito za sluh**Vibracije**

Skupne vrednosti vibracij (vektorska vsota treh osi) po EN60745:

Delovni način: vrtnanje v kovino

Oddajanje tresljajev ($a_{h,D}$): 3,5 m/s²

Odstopanje (K): 1,5 m/s²

- Navedena vrednost oddajanja vibracij je bila izmerjena v skladu s standardnimi metodami testiranja in se lahko uporablja za primerjavo orodij.
- Navedena vrednost oddajanja vibracij se lahko uporablja tudi pri predhodni oceni izpostavljenosti.

⚠ OPOZORILO:

- Oddajanje vibracij med dejansko uporabo električnega orodja se lahko razlikuje od navedene vrednosti

oddajanja, odvisno od načina uporabe orodja.

- Upravljalavec mora za lastno zaščito poznati varnostne ukrepe, ki temeljijo na oceni izpostavljenosti v dejanskih pogojih uporabe (upoštevajoč celoten delovni proces v trenutkih, ko je orodje izključeno in ko deluje v prostem teku z dodatkom časa sprožitve).

ENH101-15

Samo za evropske države**ES Izjava o skladnosti**

Makita Corporation kot odgovorni proizvajalec izjavlja, da je naslednji stroj Makita:

Oznaka stroja:

Vrtalnik

Št. modela / tip: 6412, 6413

del serijske proizvodnje in

Je skladen z naslednjimi evropskimi direktivami:

2006/42/ES

In je izdelan v skladu z naslednjimi standardi ali standardiziranimi dokumenti:

EN60745

Tehnično dokumentacijo hrani naš pooblaščen predstavnik za Evropo.

Makita International Europe Ltd.

Michigan Drive, Tongwell,

Milton Keynes, Bucks MK15 8JD, England

30.1.2009



000230

Tomoyasu Kato
Direktor

Makita Corporation
3-11-8, Sumiyoshi-cho,
Anjo, Aichi, 446-8502, JAPAN

Splošna varnostna opozorila za električno orodje

⚠ OPOZORILO Preberite vsa varnostna opozorila in navodila. Neupoštevanje opozoril in navodil lahko vodi do električnega udara, požara, in/ali hudih telesnih poškodb.

Shranite vsa opozorila in navodila za kasnejšo uporabo.

GEB001-6

VARNOSTNA OPOZORIILA PRI VRTANJU

1. **Uporabite pomožne ročaje, če so dobavljeni z orodjem.** Izguba nadzora lahko povzroči poškodbe oseb.
2. **Če obstaja nevarnost, da bi z rezilnim orodjem prerezali skrito električno napeljavo ali lasten kabel, držite električno orodje na izoliranih držalnih površinah.** Ob stiku z vodniki pod napetostjo dobijo napetost vsi neizolirani kovinski deli električnega orodja, zaradi česar lahko pride do električnega udara.
3. **Vedno zagotovite, da imate trden oprijem na podlagi, kjer stojite.** Kadar uporabljate orodje na višini, se prepričajte, da spodaj ni nikogar. Trdno držite orodje.
4. **Ne približujte rok vrtečim se delom.**
5. **Orodja ne pustite delovati brez nadzora.** Dovoljeno ga je uporabljati samo ročno.
7. **Takoj po končani obdelavi se ne dotikajte vrtalnega nastavka ali obdelovanca; lahko sta zelo vroča in povzročita opekline kože.**
8. **Nekateri materiali vsebujejo kemikalije, ki so lahko strupene.** Bodite previdni in preprečite vdihavanje prahu in stik s kožo. Upošteвайте varnostne podatke dobavitelja materiala.

SHRANITE TA NAVODILA.

⚠ OPOZORILO:

NE dopustite si, da bi zaradi udobnejšega dela ali poznavanja izdelka (pridobljenega z večkratno uporabo) opustili striktno upoštevanje varnostnih pravil pri uporabi stroja. ZLORABA ali neupoštevanje varnostnih pravil v teh navodilih za uporabo lahko povzroči hude telesne poškodbe.

NAVODILA ZA UPRAVLJANJE

Nameščanje ali odstranjevanje svedra

⚠ POZOR:

- Pred nameščanjem ali odstranjevanjem svedra se vedno prepričajte, ali je stroj izklopljen in napajalni kabel odklopljen.

Za 6411, 6412

SI.1

Vstavite sveder v vpenjalno glavo in ga potisnite do konca. Z roko privijte vpenjalno glavo. Vpenjalni ključ namestite v vsako od treh lukenj in ga privijajte v smeri urnega kazalca. Vpenjalno glavo privijete na vseh treh luknjah enakomerno.

Sveder odstranite tako, da ga z vpenjalnim ključem spustite in nato z roko odvijete vpenjalno glavo.

Za 6413

SI.2

Razprite čeljusti vpenjalne glave tako, da primete obroč in vpenjalno glavo zavrtite v nasprotni smeri urnega kazalca. Vstavite sveder v vpenjalno glavo in ga potisnite do konca. Trdno držite obroč in obračajte vpenjalno glavo v smeri urnega kazalca, da se stisne.

Sveder odstranite tako, da primete obroč in vpenjalno glavo vrtite v levo.

Delovanje stikala

SI.3

⚠ POZOR:

- Preden stroj priključite v električno omrežje, se vedno prepričajte, ali je stikalo za vklop brezhibno in se vrača v položaj za izklop (OFF), ko ga spustite.

Za 6411

Za zagon stroja preprosto pritisnite stikalo za vklop. Za izklop stroja spustite stikalo za vklop.

Za neprekinjeno delovanje pritisnite stikalo za vklop in nato zaporni gumb.

Za izklop neprekinjenega delovanja stikalo za vklop pritisnite do konca in ga spet spustite.

Za 6412, 6413

Za zagon stroja preprosto pritisnite stikalo za vklop. Hitrost stroja se stopnjuje s povečevanjem pritiska na stikalo. Za izklop stroja spustite stikalo za vklop.

Za neprekinjeno delovanje pritisnite stikalo za vklop in nato zaporni gumb.

Za izklop neprekinjenega delovanja stikalo za vklop pritisnite do konca in ga spet spustite.

Stikalo za preklop smeri vrtenja

Za 6412, 6413

SI.4

Stroj je opremljen s stikalom za spreminjanje smeri vrtenja. Za vrtenje v smeri urnega kazalca pomaknite stikalo v položaj ⇐ (stran A), za vrtenje v nasprotni smeri urnega kazalca pa v položaj ⇒ (stran B).

⚠️ POZOR:

- Pred obratovanjem vedno preverite smer vrtenja.
- Stikalo za spreminjanje smeri vrtenja uporabite šele, ko se stroj popolnoma ustavi. Če smer vrtenja spremenite, preden se stroj ustavi, se ta lahko poškoduje.

Držanje orodja

Med delovanjem stroj vedno držite le za ročaj.

Vrtanje

Vrtanje v les

Pri vrtanju v les dosežete najboljše rezultate z lesnimi svedri, ki so opremljeni s centrirno konico. Centrirna konica olajša vrtanje, saj pospeši prodiranje svedra v les.

Vrtanje v kovino

Pri vrtanju v kovine uporabite točkalo, s katerim si označite točko vrtanja in tako preprečite zdrs svedra ob začetku vrtanja. Na označeno točko postavite konico svedra in začnite vrtati.

Pri vrtanju v kovine uporabite hladilno-rezilno tekočino.

Pri vrtanju v železo in medenino rezilna tekočina ni potrebna.

⚠️ POZOR:

- Čezmerno pritiskanje na stroj ne bo pospešilo napredovanja svedra med vrtanjem. Nasprotno, s čezmernim pritiskanjem se poškoduje konica svedra, kar zmanjša učinkovitost delovanja ter skrajša življenjsko dobo stroja.
- Po prevrtanju materiala delujejo na stroj oz. nastavek izjemno visoke sile. Stroj držite trdno in bodite pozorni na trenutek, ko sveder prodre skozi obdelovanec.
- Majhne obdelovance vedno vpnite v primež ali jih pritrdite v vijačno spono.

VZDRŽEVANJE

⚠️ POZOR:

- Pred vsakim posegom v orodje se prepričajte, da je le to izključeno in ločeno od električnega omrežja.
- Nikoli ne uporabljajte bencina, razredčila, alkohola ali podobnega. V tem primeru se orodje lahko razbarva, deformira, lahko pa tudi nastanejo razpoke.

VARNO in ZANESLJIVO delovanje tega izdelka bo zagotovljeno le, če boste popravila, vzdrževanje in nastavitve prepustili pooblaščenemu servisu za orodja Makita, ki vgrajuje izključno originalne nadomestne dele.

DODATNI PRIBOR

⚠️ POZOR:

- Ta dodatni pribor ali pripomočki so predvideni za uporabo z orodjem Makita, ki je opisano v teh navodilih za uporabo. Pri uporabi drugega pribora ali pripomočkov obstaja nevarnost telesnih poškodb. Dodatni pribor ali pripomočke uporabljajte samo za navedeni namen.

Za več informacij o dodatnem priboru in opremi se obrnite na najbližji pooblaščen Makita servis.

- Svedri

OPOMBA:

- Nekateri predmeti na seznamu so lahko priloženi orodju kot standardni pribor. Lahko se razlikuje od države do države.

SHQIP (Udhëzimet origjinale)

Shpjegim i pamjes së përgjithshme

1-1. Çelësi i mandrinos
2-1. Unaza
2-2. Bokulla

3-1. Këmbëza e çelësit
3-2. Butoni bllokues

4-1. Leva për ndryshimin e lëvizjes në anën e kundërt

SPECIFIKIMET

Modeli		6411	6412	6413
Kapacitetet	Çelik shpimi	10 mm	10 mm	10 mm
	Dru	25 mm	25 mm	25 mm
Shpejtësia pa ngarkesë (min^{-1})		3400	0 - 3400	0 - 3400
Gjatësia e përgjithshme		228 mm	228 mm	234 mm
Pesha neto		1,3 kg	1,3 kg	1,3 kg
Kategoria e sigurisë		II/III		

- Për shkak të programit tonë të vazhdueshëm të kërkim-zhvillimit, specifikimet e përmendura këtu mund të ndryshojnë pa njoftim paraprak.
- Specifikimet mund të ndryshojnë nga njëri shtet në tjetrin.
- Pesha sipas procedurës EPTA 01.2003

ENE032-1

Përdorimi i synuar

Pajjsja është synuar për shpime në dru, metal dhe plastikë.

ENF002-2

Furnizimi me energji

Vegla duhet të lidhet vetëm me një burim energjie me të njëjtin tension të treguar në pllakëzën metalike udhëzuese dhe mund të funksionojë vetëm me rrymë alternative njëfazore. Ata kanë izolim të dyfishtë dhe mund të përdorin priza pa tokëzim.

ENG905-1

Zhurma

Niveli tipik i zhurmës A, i matur sipas EN60745:

Modeli 6412, 6413

Niveli i presionit të zërit (L_{pA}): 82 dB (A)

Niveli i fuqisë së zërit (L_{WA}): 93 dB (A)

Pasiguria (K): 3 dB (A)

Mbani mbrojtëse për veshët

ENG900-1

Dridhjet

Vlera totale e dridhjeve (shuma e vektorit me tre akse) përcaktohet sipas EN60745:

Regjimi i punës: shpimi në metal

Emetimi i dridhjeve ($a_{h,D}$): $3,5 \text{ m/s}^2$

Pasiguria (K): $1,5 \text{ m/s}^2$

ENG901-1

- Vlera e deklaruar e emetimeve të dridhjeve është matur sipas metodës standarde të testimit dhe mund të përdoret për të krahasuar një vegël me një tjetër.
- Vlera e deklaruar e emetimeve të dridhjeve mund të përdoret për një vlerësim paraprak të ekspozimit.

PARALAJMËRIM:

- Emetimet e dridhjeve gjatë përdorimit aktual të veglës elektrike mund të ndryshojnë nga vlerat e deklaruara të emetimeve në varësi të mënyrave sesi përdoret vegla.
- Sigurohuni që të identifikoni masat e sigurisë për mbrojtjen e përdoruesit, që bazohen në vlerësimin e ekspozimit ndaj kushteve aktuale të përdorimit (duke marrë parasysh të gjitha pjesët e ciklit të funksionimit si ato kur vegla është e fikur dhe punon pa prerë, ashtu edhe kohën e përdorimit).

ENH101-15

Vetëm për shtetet evropiane

Deklarata e konformitetit me KE-në

Ne, Makita Corporation, si prodhuesi përgjegjës deklarojmë që makineria(të) e mëposhtme Makita:

Emërtimi i makinerisë:

Shpimi

Nr. i modelit/ Lloji: 6412, 6413

janë të prodhimit në seri dhe

Pajtohet me direktivën evropiane të mëposhtme:

2006/42/KE

Dhe janë prodhuar në përputhje me standardet e mëposhtme ose me dokumentet e standardizuara:

EN60745

Dokumentimi teknik ruhet nga përfaqësuesi ynë i autorizuar në Evropë që është:

Makita International Europe Ltd.

Michigan Drive, Tongwell,

Milton Keynes, Bucks MK15 8JD, England



000230

Tomoyasu Kato
Director
Makita Corporation
3-11-8, Sumiyoshi-cho,
Anjo, Aichi, 446-8502, JAPAN

GEA010-1

Paralajmërimet e përgjithshme për sigurinë e veglës

△ PARALAJMËRIM Lexoni të gjitha paralajmërimet dhe udhëzimet për sigurinë. Mosndjekja e paralajmërimeve dhe udhëzimeve mund të rezultojë në goditje elektrike, zjarr dhe/ose dëmtim serioz.

Ruajini të gjitha paralajmërimet dhe udhëzimet për të ardhmen.

GEB001-6

PARALAJMËRIME PËR SIGURINË E MAKINËS SHPUSE

- Përdorni dorezën(at) ndihmëse nëse jepen bashkë me pajisjen.** Humbja e kontrollit mund të shkaktojë dëmtime personale.
- Mbajeni veglën elektrike të sipërfaqet kapëse të izoluar kur të jeni duke kryer një veprim në të cilin aksesorit prerës mund të prekë tela të fshehura ose kordonin e vet.** Nëse aksesorit prerës prek një tel me rrymë atëherë pjesët metalike të veglës elektrike elektrizohen dhe mund të shkaktojnë goditje elektrike të punëtorit.
- Gjithmonë sigurohuni që të kenë mbështetje të qëndrueshme të këmbëve.** Sigurohuni që të mos ketë njeri poshtë ndërkohë që e përdorni pajisjen në vende të larta.
- Mbajeni fort pajisjen.**
- Mbajini duart larg pjesëve rrotulluese.**
- Mos e lini veglën të ndezur.** Përdoreni veglën vetëm duke e mbajtur në dorë.
- Mos e prekni punton e shpimit menjëherë pas punës; mund të jetë shumë i nxehtë dhe mund t'ju djegë lëkurën.**
- Disa materiale përbajnë kimikate që mund të jenë toksike.** Kini kujdes që të parandaloni thithjen e pluhurave dhe kontaktin me lëkurën. Ndiqni të dhënat e sigurisë nga furnizuesi i materialit.

RUAJINI KËTO UDHËZIME.

△PARALAJMËRIM:

MOS lejoni që njohja ose familjarizimi me produktin (të fituara nga përdorimi i shpeshtë) të zëvendësojnë zbatimin me përpikëri të rregullave të sigurisë për produktin në fjalë. KEQPËRDORIMI ose mosndjekja e rregullave të sigurisë të dhëna në këtë manual përdorimi mund të shkaktojnë dëmtime personale serioze.

UDHËZIMET E PËRDORIMIT

Instalimi ose heqja e puntos së shpimit

△KUJDES:

- Sigurohuni gjithmonë që vegla të jetë e fikur dhe e hequr nga priza përpara se ta instaloni ose hiqni punton.

Për 6411, 6412

Fig.1

Vendosni punton në mandrinë deri në fund. Shtrëngoni mandrinën me dorë. Vendosni çelësin e shtrëngimit në secilën nga tre vrimat dhe shtrëngojeni në drejtim orar. Sigurohuni të shtrëngoni të tre vrimat e mandrinës njësoj.

Për të hequr punton, ktheni çelësin e shtrëngimit në drejtim kundërorar vetëm në një vrimë, më pas lirojeni mandrinën me dorë.

Për 6413

Fig.2

Mbani unazën dhe ktheni bokullën në drejtim kundërorar për të hapur nofullat e mandrinës. Vendosni punton në mandrinë deri në fund. Shtrëngoni unazën fort dhe ktheni bokullën në drejtim orar për të shtrënguar mandrinën.

Për të hequr punton, shtrëngoni unazën dhe ktheni bokullën në drejtim kundërorar.

Veprimi i ndërrimit

Fig.3

△KUJDES:

- Përpara se ta vendosni veglën në prizë, kontrolloni gjithmonë nëse çelësi është në pozicionin e duhur dhe nëse kthehet në pozicionin "OFF" (fikur) kur lëshohet.

Për 6411

Për ta ndezur veglën, thjesht tërhiqni çelësin. Lëshoni çelësin për ta ndaluar.

Për përdorim të vazhdueshëm, tërhiqni çelësin dhe më pas shtypni butonin e bllokimit.

Për ta ndaluar veglën nga pozicioni i bllokimit, tërhiqni plotësisht çelësin dhe më pas lëshojeni.

Për 6412, 6413

Për ta ndezur veglën, thjesht tërhiqni çelësin. Shpejtësia e veglës rritet duke rritur presionin në çelës. Lëshoni çelësin për ta ndaluar.

Për përdorim të vazhdueshëm, tërhiqni çelësin dhe më pas shtypni butonin e bllokimit.

Për ta ndaluar veglën nga pozicioni i bllokimit, tërhiqni plotësisht çelësin dhe më pas lëshojeni.

Çelësi i ndryshimit të veprimit

Për 6412, 6413

Fig.4

Vegla ka një çelës ndryshimi për të ndryshuar drejtimin e rrotullimit. Lëvizeni levën e çelësit të ndryshimit në pozicionin e ⇐ (ana A) për rrotullimin në drejtimin orar ose në pozicionin e ⇒ (ana B) për rrotullimin në drejtimin kundërorar.

⚠KUJDES:

- Kontrolloni gjithmonë drejtimin e rrotullimit përpara përdorimit.
- Përdorni çelësin e ndryshimit vetëm pasi vegla të ndalojë plotësisht. Ndryshimi i drejtimit të rrotullimit përpara se të ndalojë vegla mund të dëmtojë veglën.

Mbajtja e veglës

Mbajeni veglën vetëm te doreza gjatë përdorimit.

Funksionimi i shpimit

Shpimi në dru

Gjatë shpimit të dru arrihen rezultate më të mira me përdorimin e puntove për dru me vidë udhëzuese. Vida udhëzuese lehtëson shpimin sepse tërheq puntun në objekt.

Shpimi në metal

Për të parandaluar daljen e puntos kur bëni një vrimë, bëni një shenjë me bulino dhe çekiç në vendin ku do të shpohet. Pastaj në vendin e shënuar vendosni puntun dhe filloni shpimin.

Gjatë shpimit të metalit përdorni lubrifikuesin për prerje. Përrjashtim bën shpimi i hekurit dhe bronzit që duhet të shpohen në të thatë.

⚠KUJDES:

- Shtypja e tepërt e veglës nuk do të shpejtojë shpimin. Në fakt, shtypja e madhe do të dëmtojë majën e puntos, zvogëlon efikasitetin e veglës dhe shkurton afatin e përdorimit të veglës.
- Gjatë depërtimit të puntos në anën e kundërt të objektit mbi vegël/majë ushtrohet një forcë e madhe shpuese. Mbajeni veglën fort dhe bëni kujdes kur puntot fillon të depërtojnë përmes objektit që po punohet.
- Siguroni gjithmonë që objektet më të vogla të përpunohen në morsë ose pajisje të ngjashme për shtrengim.

MIRËMBAJTJA

⚠KUJDES:

- Jini gjithnjë të sigurt që vegla është fikur dhe hequr nga korrenti përpara se të bëni ndonjë punë mbi të.
- Mos përdorni kurrë benzinë, benzinë pastrimi, hollues, alkool dhe të ngjashme. Mund të shkaktoni çngjyrosje, deformime ose krisje.

Për të ruajtur SIGURINË dhe QËNDRUESHMËRINË, riparimet dhe çdo mirëmbajtje apo rregullim tjetër duhen kryer nga qendrat e autorizuara të shërbimit të Makita-s, duke përdorur gjithnjë pjesë këmbimi të Makita-s.

AKSESORË OPSIONALE

⚠KUJDES:

- Këta aksesore ose shtojca rekomandohen për përdorim me veglën Makita të përcaktuar në këtë manual. Përdorimi i aksesorëve apo shtojcave të tjera ndryshe nga këto mund të përbëjë rrezik lëndimi. Aksesorët ose shtojcat përdorini vetëm për qëllimin e tyre të përcaktuar.

Nëse keni nevojë për më shumë të dhëna në lidhje me aksesorët, pyesni qendrën vendore të shërbimit të Makita-s.

- Puntot e shpimit

SHËNIM:

- Disa artikuj të listës mund të përfshihen në paketën e veglës si aksesore standardë. Ato mund të ndryshojnë nga njëri shtet në tjetrin.

БЪЛГАРСКИ (Оригинална инструкция)

Разяснение на общия изглед

1-1. Ключ на патронника

3-1. Пусков прекъсвач

4-1. Превключвател на посоката на

2-1. Корпус на безключов патронник

3-2. Бутон за блокировка

въртене

2-2. Корпус на безключов патронник

СПЕЦИФИКАЦИИ

Модел		6411	6412	6413
Технически възможности	Стомана	10 мм	10 мм	10 мм
	Дърво	25 мм	25 мм	25 мм
Обороти без товар (мин ⁻¹)		3 400	0 - 3 400	0 - 3 400
Обща дължина		228 мм	228 мм	234 мм
Нето тегло		1.3 кг	1.3 кг	1.3 кг
Клас на безопасност		II		

- Поради нашата непрекъсната научно-развойна дейност посочените тук спецификации могат да бъдат променени без предизвестие.
- Спецификациите може да са различни в различните държави.
- Тегло съгласно метода EPTA 01/2003

Предназначение

ENE032-1

Инструментът е предназначен за пробиване на дупки в дърво, метал и пластмаса.

ENF002-2

Захранване

Инструментът следва да се включва само към захранване със същото напрежение, като посоченото на фирмената табелка и работи само с монофазно променливо напрежение. Той е с двойна изолация и затова може да се включва и в контакти без заземяване.

ENG905-1

Шум

Обичайното средно претеглено ниво на шума, определено съгласно EN60745:

Модел 6412, 6413

Ниво на звуково налягане (L_{pA}): 82 dB (A)

Ниво на звукова мощност (L_{WA}): 93 dB (A)

Коефициент на неопределеност (K): 3 dB (A)

Използвайте антифони

ENG900-1

Вибрации

Общата стойност на вибрациите (сума от три осови вектора), определена съгласно EN60745:

Работен режим: пробиване в метал

Ниво на вибрациите ($a_{h,D}$): 3.5 m/c^2

Коефициент на неопределеност (K): 1.5 m/c^2

ENG901-1

- Обявеното ниво на вибрациите е измерено в съответствие със стандартни методи за изпитване и може да се използва за сравняване на инструменти.

- Освен това, обявеното ниво на вибрациите може да се използва за предварителна оценка на вредното въздействие.

⚠ ПРЕДУПРЕЖДЕНИЕ:

- Нивото на вибрациите при работа с електрическия инструмент може да се различава от обявената стойност в зависимост от начина на използване на инструмента.
- Задължително определете предпазни мерки за защита на оператора въз основа на оценка на риска в реални работни условия (като се вземат предвид всички съставни части на работния цикъл, като например момента на изключване на инструмента, работата на празен ход, както и времето на задействане).

ENH101-15

Само за страните от ЕС

ЕО Декларация за съответствие

Подписаните, Makita Corporation, като отговорен производител декларираме, че следните машини с марката Makita:

Наименование на машината:

Бормашина

Модел №/Тип: 6412, 6413

се произвеждат серийно и

Съответстват на изискванията на следните европейски директиви:

2006/42/ЕО

И се произвеждат в съответствие със следните стандарти или нормативни документи:

EN60745

Техническата документация се съхранява от нашия
упълномощен представител за Европа, който е:

Makita International Europe Ltd.
Michigan Drive, Tongwell,
Milton Keynes, Bucks MK15 8JD, Англия

30.1.2009



000230

Tomoyasu Kato
Директор
Makita Corporation
3-11-8, Sumiyoshi-cho,
Anjo, Aichi, 446-8502, JAPAN

GEA010-1

Общи предупреждения за безопасност при работа с електрически инструменти

⚠ ПРЕДУПРЕЖДЕНИЕ Прочетете всички
предупреждения за безопасност и всички
инструкции. При неспазване на предупрежденията
и инструкциите има опасност от токов удар, пожар
и/или тежко нараняване.

**Запазете всички предупреждения и
инструкции за справка в бъдеще.**

ГЕВ001-6

ПРЕДУПРЕЖДЕНИЯ ЗА БЕЗОПАСНА РАБОТА С БОРМАШИНАТА

1. Използвайте помощната дръжка(и), ако е доставена с инструмента. Загубата на контрол може да причини нараняване.
2. Дръжте електрическия инструмент за изолираните и нехлъзгави повърхности, когато има опасност ножа да допре в скрити кабели или в собствения си захранващ кабел. Ако ножа допре до проводник под напрежение, токът може да премине през металните части на инструмента и да „ударя“ работещия.
3. Бъдете винаги сигурни, че имате здрава опора под краката си.
Ако използвате инструмента на високо се убедете, че отдолу няма никой.
4. Дръжте инструмента здраво.
5. Дръжте ръцете си далеч от въртящите се части.
6. Не оставяйте инструмента да работи без надзор. Инструментът трябва да работи, само когато го държите в ръце.

7. Не докосвайте свредлата непосредствено след работа, защото могат да са много горещи и да изгорят кожата ви.
8. Някои материали съдържат химикали, които могат да са токсични. Вземете предпазни мерки, за да предотвратите вдишването на прах и контакта с кожата. Следвайте информацията на доставчика на материал за безопасната работа с него.

ЗАПАЗЕТЕ НАСТОЯЩИТЕ ИНСТРУКЦИИ.

⚠ПРЕДУПРЕЖДЕНИЕ:

НЕ позволявайте успокоението от познаването на продукта (придобито при дългата му употреба) да замени стриктното спазване на правилата за безопасност за въпросния продукт. НЕПРАВИЛНАТА УПОТРЕБА и неспазването на правилата за безопасност, посочени в настоящото ръководство за експлоатация, могат да доведат до тежки наранявания.

УКАЗАНИЯ ЗА РАБОТА

Монтаж или демонтаж на свредлото

⚠ВНИМАНИЕ:

- Преди монтаж или демонтаж на свредлата, винаги проверявайте дали инструментът е изключен от бутона и от контакта.

За 6411, 6412

Фиг.1

За да монтирате свредлото, поставете го в патронника възможно най-навътре. Затегнете патронника на ръка. Поставете ключа за патронника във всеки от трите отвора и затегнете по посока на часовниковата стрелка. Уверете се, че сте затегнали и трите отвора в патронника равномерно.

За да демонтирате свредлото, завъртете патронника по посока, обратна на часовниковата стрелка само в единия отвор, а след това развийте на ръка.

За 6413

Фиг.2

Задръжте и завъртете патронника по посока, обратна на часовниковата стрелка, за да се отворят челюстите. Поставете крайника в патронника възможно най-навътре. Задръжте пръстена здраво и завъртете патронника по посока на часовниковата стрелка, за да затегнете.

За да извадите свредлото, задръжте пръстена и завъртете патронника по посока, обратна на часовниковата стрелка.

Включване

Фиг.3

⚠ВНИМАНИЕ:

- Преди да включите инструмента в контакта, винаги проверявайте дали пусковият прекъсвач работи нормално и се връща в положение "OFF" (Искл.) при отпускането му.

За 6411

За да включите инструмента, само натиснете спусъка на прекъсвача. За спиране освободете пусковия прекъсвач.

За работа без прекъсване натиснете пусковия прекъсвач, а след това натиснете блокиращия бутон. За да спрете инструмента от блокирано положение, натиснете пусковия прекъсвач докрай, а след това го отпуснете.

За 6412, 6413

За да включите инструмента, само натиснете спусъка на прекъсвача. Скоростта на инструмента се увеличава с увеличаване на натиска върху спусъка. За спиране освободете пусковия прекъсвач. За непрекъсната работа натиснете пусковия прекъсвач и после блокиращия бутон.

За да освободите блокировката, натиснете пусковия прекъсвач докрай и после го освободете.

Действие на превключвателя за промяна на посоката

За 6412, 6413

Фиг.4

Инструментът е снабден със превключвател за промяна на посоката на въртене. Натиснете лостчето на реверсивния превключвател към положение ⇐ (страна А) за въртене по посока на часовниковата стрелка или към положение ⇒ (страна В) за въртене по посока, обратна на часовниковата стрелка.

⚠ВНИМАНИЕ:

- Винаги проверявайте посоката на въртене преди да извършвате операция.
- Използвайте ключа за промяна на посоката на въртене, само когато инструментът е напълно спрял. Промяна на посоката на въртене преди спиране на инструмента може да го повреди.

Хващане на инструмента

По време на работа дръжте инструмента единствено за ръкохватката.

Работа с пробиване

Пробиване в дърво

Когато пробивате в дърво, най-добри резултати се получават със свредла пробиване на дърво, снабдени с центриращ водач. Той улеснява пробиването като издърпва крайника в обработвания детайл.

Пробиване в метал

За да избегнете отклоняване на крайника, когато започвате да пробивате отвор, направете вдлъбнатина с пробой и чук в точката на пробиване. Поставете върха на крайника във вдлъбнатината и започнете да пробивате.

При пробиване на метали използвайте охладително-мажеща течност. Изключения са чугунът и бронзът, които трябва да се пробиват на сухо.

⚠ВНИМАНИЕ:

- Прекомерно силен натиск върху инструмента няма да ускори пробиването. Всъщност, този излишен натиск само може да доведе до повреда на върха на свредлото, да намали ефективността на инструмента и да съкрати срока за експлоатация на инструмента.
- В момента на разпробиване на отвор възниква огромна сила, упражнявана върху инструмента/крайника. Дръжте инструмента здраво и работете с внимание, когато крайникът започне да прониква през обработвания детайл.
- Малките обработвани детайли трябва винаги да се фиксират в менгеме или подобно притискащо устройство.

ПОДДРЪЖКА

ВНИМАНИЕ:

- Преди да извършвате някакви работи по инструмента задължително проверете дали той е изключен от бутона и от контакта.
- Не използвайте бензин, нафта, разреждател, спирт и др. под. Това може да причини обезцветяване, деформация или пукнатини.

За да се поддържа БЕЗОПАСНОСТТА и НАДЕЖНОСТТА на инструмента, ремонтите, обслужването или регулирането трябва да се извършват от упълномощен сервиз на Makita, като се използват резервни части от Makita.

ДОПЪЛНИТЕЛНИ АКСЕСОАРИ

ВНИМАНИЕ:

- Препоръчва се използването на тези аксесоари или накрайници с вашия инструмент Makita, описан в настоящото ръководство. Използването на други аксесоари или накрайници може да доведе до опасност от телесни наранявания. Използвайте съответния аксесоар или накрайник само по предназначение.

Ако имате нужда от помощ за повече подробности относно тези аксесоари, се обърнете към местния сервизен център на Makita.

- Накрайници за пробиване

ЗАБЕЛЕЖКА:

- Някои артикули от списъка може да са включени в комплекта на инструмента, като стандартни аксесоари. Те може да са различни в различните държави.

1-1. Ključ za glavu
2-1. Prsten

2-2. Prihvatna glava
3-1. Uključno-isključna sklopka

3-2. Tipka za blokiranje
4-1. Prekidač za promjenu smjera

SPECIFIKACIJE

Model		6411	6412	6413
Kapaciteti	Čelik	10 mm	10 mm	10 mm
	Drvo	25 mm	25 mm	25 mm
Brzina bez opterećenja (min ⁻¹)		3.400	0 - 3.400	0 - 3.400
Ukupna dužina		228 mm	228 mm	234 mm
Neto masa		1,3 kg	1,3 kg	1,3 kg
Razred sigurnosti		II/II		

- Zahvaljujući stalnom programu istraživanja i razvoja, ovdje navedeni tehnički podaci su podložni promjeni bez prethodne najave.
- Tehnički podaci se mogu razlikovati ovisno o zemlji.
- Masa prema EPTA postupak 01/2003

ENE032-1

Namjena

Alat je namijenjen za bušenje drva, metala i plastike.

ENF002-2

Električno napajanje

Alat se smije priključiti samo na električno napajanje s naponom istim kao na nazivnoj pločici i smije raditi samo s jednofaznim izmjeničnim napajanjem. Oni su dvostruko izolirani i stoga se također mogu rabiti iz utičnica bez provodnika za uzemljenje.

ENG905-1

Buka

Tipična jačina buke označena s A, određena sukladno EN60745:

Model 6412, 6413

Razina zvučnog tlaka (L_{pA}): 82 dB (A)
Razina jačine zvuka (L_{WA}): 93 dB (A)
Neodređenost (K): 3 dB (A)

Nosite zaštitu za uši

ENG900-1

Vibracija

Ukupna vrijednost vibracija (troosni vektorski zbir) izračunata u skladu s EN60745:

Način rada: bušenje metala
Emisija vibracija ($a_{h,D}$): 3,5 m/s²
Neodređenost (K): 1,5 m/s²

ENG901-1

- Deklarirana vrijednost emisije vibracija je izmjerena sukladno standardnoj metodi testiranja i može se rabiti za usporedbu jednog alata s drugim.
- Deklarirana vrijednost emisije vibracija također se može rabiti za preliminarnu procjenu izloženosti.

⚠ UPOZORENJE:

- Emisija vibracija tijekom stvarnog korištenja električnog ručnog alata se može razlikovati od deklarirane vrijednosti emisije, ovisno o načinu na koji se alat rabi.
- Nemojte zaboraviti da identificirate sigurnosne mjere zaštite rukovatelja koje se temelje na procjeni izloženosti u stvarnim uvjetima korištenja (uzimajući u obzir sve dijelove radnog ciklusa, poput vremena kada je alat isključen i kada on radi u praznom hodu, a također i vrijeme okidanja).

ENH101-15

Samo za europske zemlje

EZ Izjava o sukladnosti

Mi, Makita Corporation, kao odgovorni proizvođač izjavljujemo da su sljedeći Makita strojevi:

Oznaka stroja:

Bušilica

Br. modela/tip: 6412, 6413

serijske proizvodnje i

Sukladni sa sljedećim europskim smjernicama:

2006/42/EZ

I proizvedeni su u skladu sa sljedećim standardima ili standardiziranim dokumentima:

EN60745

Tehničku dokumentaciju čuva naš ovlašteni predstavnik u Europi koji je:

Makita International Europe Ltd.
Michigan Drive, Tongwell,
Milton Keynes, Bucks MK15 8JD, England



000230

Tomoyasu Kato
Director
Makita Corporation
3-11-8, Sumiyoshi-cho,
Anjo, Aichi, 446-8502, JAPAN

GEA010-1

Opća sigurnosna upozorenja za električne ručne alate

⚠ UPOZORENJE Pročitajte sva sigurnosna upozorenja i sve upute. Nepridržavanje upozorenja ili uputa može rezultirati električnim udarom, požarom i/ili ozbiljnom ozljedom.

Sačuvajte sva upozorenja i upute radi kasnijeg korištenja.

GEB001-6

SIGURNOSNA UPOZORENJA ZA BUŠILICU

1. **Koristite pomoćnu ručku(e) ako je isporučena s alatom.** Gubitak kontrole može uzrokovati ozljede.
2. **Držite električni ručni alat samo za izolirane rukohvatne površine kada izvodite operaciju pri kojoj rezni dodatak može doći u dodir sa skrivenim vodičima ili s vlastitim kablom.** Rezni pribor koji dođe u dodir s vodičem pod naponom može dovesti pod napon izložene metalne dijelove električnog ručnog alata i prouzročiti električni udar kod rukovatelja.
3. **Uvijek stanite na čvrstu podlogu.** Pazite da nitko ne stoji ispod vas kad koristite uređaj na visini.
4. **Alat držite čvrsto.**
5. **Držite ruke podalje od dijelova koji se okreću.**
6. **Ne ostavljajte alat da radi. Radite s alatom samo tako što ga držite rukom.**
7. **Ne dodirujte nastavak bušilice odmah nakon rada; može biti izuzetno vruć i mogao bi vam opeći kožu.**
8. **Neki materijal sadrži kemikalije koje mogu biti toksične. Poduzmite potrebne mjere opreza da bi se spriječilo udisanje prašine i dodir s kožom. Slijedite sigurnosne podatke od dobavljača materijala.**

ČUVAJTE OVE UPUTE.

⚠ UPOZORENJE:

NEMOJTE dozvoliti da udobnost ili znanje o proizvodu (stečeno stalnim korištenjem) zamijene strogo pridržavanje sigurnosnih propisa za određeni proizvod. ZLOPORABA ili nepridržavanje sigurnosnih propisa navedenih u ovom priručniku s uputama mogu prouzročiti ozbiljne ozljede.

UPUTE ZA RUKOVANJE

Instalacija ili uklanjanje nastavka za bušenje

⚠ OPREZ:

- Obavezno provjerite je li stroj isključen i kabel isključen iz utičnice prije instalacije ili uklanjanja nastavka.

Za 6411, 6412

SI.1

Za instalaciju nastavka gumnite ga što dalje u glavu. Pritegnite glavu rukom. Postavite ključ glave u svaku od tri rupe i pritegnite u smjeru kazaljke na satu. Dobro pritegnite sve tri rupe ravnomjerno.

Da biste uklonili nastavak, okrenite ključ glave ulijevo u samo jednoj rupi, a zatim otpustite glavu rukom.

Za 6413

SI.2

Držite prsten i okrenite tuljak u smjeru suprotnom od kazaljke na satu da biste otvorili vilice. Postavite nastavak u glavu što dalje. Držeći prsten čvrsto, okrenite tuljak u smjeru kazaljke na satu da biste pritegnuli glavu.

Za uklanjanje nastavka držite prsten i okrenite tuljak u smjeru suprotnom kazaljci na satu.

Uključivanje i isključivanje

SI.3

⚠ OPREZ:

- Prije uključivanja stroja na električnu mrežu provjerite radi li uključno/isključna sklopka i vraća li se vraća u položaj za isključivanje "OFF" nakon otpuštanja.

Za 6411

Za pokretanje alata jednostavno povucite uključno/isključnu sklopku. Za zaustavljanje otpustite uključno/isključnu sklopku.

Za neometani rad povucite uključno/isključnu sklopku i pritisnite gumb za blokadu.

Za zaustavljanje alata iz blokiranog položaja u potpunosti povucite uključno/isključnu sklopku pa je otpustite.

Za 6412, 6413

Za pokretanje alata jednostavno povucite uključno/isključnu sklopku. Brzina alata se povećava povećanjem pritiska na uključno/isključnoj sklopki. Za zaustavljanje otpustite uključno/isključnu sklopku.

Za neometani rad povucite uključno/isključnu sklopku i pritisnite gumb za blokadu.

Za zaustavljanje alata iz blokiranog položaja u potpunosti povucite uključno/isključnu sklopku pa je otpustite.

Rad prekidača za promjenu smjera

Za 6412, 6413

SI.4

Ovaj alat ima prekidač za promjenu smjera vrtnje. Pomaknite polugu sklopke za promjenu smjera na položaj ⇐ (strelica L) (strana A) za okretanje u smjeru kazaljke na satu ili na položaj ⇒ (strelica R) (strana B) u smjeru suprotnom kazaljci na satu.

⚠OPREZ:

- Uvijek provjerite smjer vrtnje prije rada.
- Koristite prekidač za promjenu smjera tek kad dođe do potpunog zastoja alata. Promjena smjera vrtnje prije zaustavljanja može oštetiti alat.

Držanje alata

Pri izvođenju radnji alatom držite ga isključivo za ručku.

Bušenje

Bušenje drva

Pri bušenju drva najbolji se rezultati ostvaruju svrdlima za drvo s vodećim zavrtanjem. Vodeći zavrtanj olakšava bušenje gurajući nastavak u izradak.

Bušenje metala

Za sprječavanje proklizavanja svrdla pri bušenju rupe napravite točku u središtu rupe za bušenje i udarite u točku koju treba bušiti. Postavite vrh svrdla u točku i počnite s bušenjem.

Pri bušenju metala koristite mazivo za bušenje. Izuzeci od ovog su željezo i bronca koje treba bušiti suhe.

⚠OPREZ:

- Jače pritiskanje alata neće ubrzati bušenje. Zapravo, dodatni će pritisak samo oštetiti vrh vašeg nastavka, smanjiti performanse alata i skratiti radni vijek.
- Pri bušenju rupe na alat/nastavak utječe velika sila. Čvrsto držite alat i obratite posebnu pozornost kad nastavak počne prolaziti kroz izradak.
- Male izratke uvijek držite u škripcu ili sličnom uređaju.

ODRŽAVANJE

⚠OPREZ:

- Prije svih zahvata na stroju obavezno isključite stroj i priključni kabel izvucite iz utičnice.
- Nikada nemojte koristiti benzin, mješavinu benzina, razrjeđivač, alkohol ili slično. Kao rezultat toga može se izgubiti boja, pojaviti deformacija ili pukotine.

Da biste zadržali SIGURNOST I POUZDANOST proizvoda, održavanje ili namještanja morate prepustiti ovlaštenim Makita servisnim centrima, uvijek rabite originalne rezervne dijelove.

DODATNI PRIBOR

⚠OPREZ:

- Ovaj dodatni pribor ili priključci se preporučuju samo za uporabu sa Vašim Makita strojem preciziranim u ovom priručniku. Uporaba bilo kojih drugih pribora ili priključaka može donijeti opasnost od ozljeda. Rabite dodatak ili priključak samo za njegovu navedenu namjenu.

Ako Vam je potrebna pomoć za više detalja u pogledu ovih dodatnih pribora, obratite se najbližem Makita servisnom centru.

- Nastavci za bušenje

NAPOMENA:

- Neke stavke iz popisa se mogu isporučiti zajedno sa strojem kao standardni dodatni pribori. Oni mogu biti različiti ovisno o zemlji.

1-1. Клуч за стегање
2-1. Прстен

2-2. Опшивка
3-1. Прекинувач

3-2. Копче за заклучување
4-1. Рачка за прекинувач за назад

ТЕХНИЧКИ ПОДАТОЦИ

Модел		6411	6412	6413
Капацитет	Челик	10 мм	10 мм	10 мм
	Дрво	25 мм	25 мм	25 мм
Неоптоварена брзина (мин. ⁻¹)		3.400	0 - 3.400	0 - 3.400
Вкупна должина		228 мм	228 мм	234 мм
Нето тежина		1,3 кг	1,3 кг	1,3 кг
Безбедносна класа		II/II		

- Поради постојаното истражување и развој, техничките податоци дадени тука може да се менуваат без известување.
- Спецификациите може да се разликуваат од земја до земја.
- Тежина според ЕРТА-Procedure 01/2003

ENE032-1

Намена

Алатот е наменет за дупчење во дрво, метал и пластика.

ENF002-2

Напојување

Алатот треба да се поврзува само со напојување со напон како што е назначено на плочката и може да работи само на еднофазна наизменична струја. Алатот е двојно изолиран и може да се користи и со приклучоци што не се заземјени.

ENG905-1

Бучава

Типичната А-вредност за ниво на бучавата одредена според EN60745 изнесува:

Модел 6412, 6413

Ниво на звучниот притисок (L_{pA}): 82 дБ (А)

Ниво на јачина на звукот (L_{WA}): 93 дБ (А)

Отстапување (К): 3 дБ (А)

Носете штитници за ушите

ENG900-1

Вибрации

Вкупна вредност на вибрациите (векторска сума на три оски) одредена според EN60745:

Работен режим: дупчење во метал

Ширење вибрации ($a_{h,c}$): 3,5 м/с²

Отстапување (К): 1,5 м/с²

ENG901-1

- Номиналната јачина на вибрациите е измерена во согласност со стандардните методи за испитување и може да се користи за споредување на алати.
- Номиналната јачина на вибрациите може да се користи и како прелиминарна проценка за изложеност.

⚠ ПРЕДУПРЕДУВАЊЕ:

- Јачината на вибрациите при фактичкото користење на алатот може да се разликува од номиналната вредност, зависно од начинот на којшто се користи алатот.
- Погрижете се да ги утврдите безбедносните мерки за заштита на операторот врз основа на проценка на изложеноста при фактичките услови на употреба (земајќи ги предвид сите делови на работниот циклус, како периодите кога алатот е исклучен и кога работи во празен од, не само кога е активен).

ENH101-15

Само за земјите во Европа

Декларација за сообразност за ЕУ

Ние, **Makita Corporation**, како одговорен производител, изјавуваме дека следниве машини **Makita**:

Ознака на машината:

Дупчалка

Модел бр./Тип: 6412, 6413

се од сериско производство и

Усогласени се со следниве европски Директиви:
2006/42/EC

И се произведени во согласност со следниве стандарди или стандардизирани документи:

EN60745

Техничката документација се чува кај нашиот овластен претставник во Европа:

Makita International Europe Ltd.

Michigan Drive, Tongwell,

Milton Keynes, Bucks MK15 8JD, Англија



000230

Tomoyasu Kato
Директор
Makita Corporation
3-11-8, Sumiyoshi-cho,
Anjo, Aichi, 446-8502, JAPAN

GEA010-1

Општи упатства за безбедност за електричните алати

⚠ ПРЕДУПРЕДУВАЊЕ Прочитајте ги сите безбедносни предупредувања и сите упатства. Ако не се почитуваат предупредувањата и упатствата, може да дојде до струен удар, пожар или тешки повреди.

Чувајте ги сите предупредувања и упатства за да можете повторно да ги прочитате.

GEB001-6

ПРЕДУПРЕДУВАЊА ЗА БЕЗБЕДНОСТ ПРИ ДУПЧЕЊЕ

1. Користете помошна рачка(и), ако е доставена со алатот. Губењето контрола може да предизвика повреда.
2. Држете го електричниот алат само за изолираните дршки кога работите, а кога додатокот за сечење може да дојде во допир со скриени жици или со сопствениот кабел. Додаток за сечење што ќе допре жица под напон може да ја пренесе струјата до металните делови на електричниот алат и да предизвика струен удар кај лицето што ракува со електричниот алат.
3. Уверете се дека секогаш стоите на цврста подлога.
Уверете се дека под Вас нема никој кога го користите алатот на високи места.
4. Држете го алатот цврсто.
5. Не допирајте ги вртливите делови.
6. Не оставајте го алатот вклучен. Работете со алатот само кога го држите в раце.
7. Не допирајте ја бургијата од дупчалката или работниот материјал веднаш по работата, може да е многу жешка и да Ви ја изгори кожата.
8. Некои материјали содржат хемикалии што можат да бидат отровни. Избегнувајте вдишување на прашината и избегнувајте контакт на прашината со кожата. Следете ги упатствата од производителот на материјалот.

ЧУВАЈТЕ ГО УПАТСТВОТО.

⚠ ПРЕДУПРЕДУВАЊЕ:

НЕ ДОЗВОЛУВАЈТЕ удобноста или запознаеноста со производот (стекната со подолга употреба) да ве наведе да не се придржувате строго до безбедносните правила за односниот производ. ЗЛОУПОТРЕБАТА или непочитувањето на безбедносните правила наведени во ова упатство може да предизвикаат тешки телесни повреди.

УПАТСТВА ЗА РАКУВАЊЕ

Поставување или отстранување бургија

⚠ ВНИМАНИЕ:

- Секогаш осигурувајте се дека алатот е исклучен и откачен од напојувањето пред поставувањето или отстранувањето втичник.

За 6411, 6412

Слика1

За да го монтирате втичникот, поставете го во стезната глава колку што може да оди. Зацврстете ја стезната глава со рака. Поставете го клучот за стезната глава во секое од трите дупчиња и завртете во насока на стрелките на часовникот. Осигурете се да ги затегнете сите три дупчиња на стезната глава подеднакво.

За да го отстраните втичникот, завртете го клучот во насока спротивна на стрелките на часовникот во само едно дупче, потоа одвртете ја стезната глава со рака.

За 6413

Слика2

Држете го прстенот и свртете го ракавот во насока спротивна од стрелките на часовникот за да ги отворите стегите на главата. Поставете го втичникот во стезната глава колку што може да оди. Држете го цврсто прстенот и и свртете го ракавот во насока на стрелките на часовникот за да ја стегнете стезната глава.

За отстранување на втичникот, држете го прстенот и свртете го ракавот во насока спротивна од стрелките на часовникот.

Вклучување

Слика3

⚠ ВНИМАНИЕ:

- Пред да го приклучите алатот, проверете го прекинувачот дали функционира правилно и дали се враќа во положбата „OFF“ кога ќе се отпушти.

За 6411

За да го стартувате алатот, едноставно повлечете го прекинувачот. Отпуштете го прекинувачот за стартување за да запрете.

За континуирана работа, повлечете го прекинувачот и потоа притиснете го копчето за блокирање.

За да го извадите алатот од блокираната положба, целосно притиснете го копчето за стартување и потоа отпуштете го.

За 6412, 6413

За да го стартувате алатот, едноставно повлечете го прекинувачот. Брзината на алатот се зголемува со зголемување на притисокот на прекинувачот. Отпуштете го прекинувачот за стартување за да запрете.

За континуирана работа, повлечете го прекинувачот и потоа притиснете го копчето за блокирање.

За да го извадите алатот од блокираната положба, целосно притиснете го копчето за стартување и потоа отпуштете го.

Прекинувач за обратна акција

За 6412, 6413

Слика4

Овој алат има прекинувач за обратна акција за променување на насоката на ротација. Поместете го прекинувачот за обратна акција во положба ⇐ (страна А) за ротација во насока на стрелките на часовникот или во положба ⇒ (страна В) за ротација во насока спротивна од стрелките на часовникот .

⚠ВНИМАНИЕ:

- Секогаш проверувајте ја насоката на ротација пред работата.
- Користете го прекинувачот за обратна акција само откако алатот целосно ќе застане. Променувањето на насоката на ротација пред алатот целосно да застане може да го оштети алатот.

Држење на алатот

Држете го алатот само за дршката кога изведуваат работи.

Дупчење

Дупчење во дрво

Кога дупчите во дрво, најдобрите резултати се добиваат со бургии за дрво опремени со водилка. Водилката го олеснува дупчењето со тоа што ја вовлекува бургијата во работниот материјал.

Дупчење во метал

За да спречите бургијата да се лизне кога започнувате дупка, направете вдлабнатина на местото каде што ќе се дупчи со удар со чекан. Поставете го врвот на бургијата во вдлабнатината и започнете со дупчење.

Користете средство за подмачкување при сечење кога дупчите метали. Исклучок од тоа се железо и месинг кои треба да се дупчат на суво.

⚠ВНИМАНИЕ:

- Притискањето силно врз алатот нема да го забрза дупчењето. Всушност, овој прекумерен притисок само ќе го оштети врвот на бургијата,

ќе ги намали перформансите на алатот и ќе го скрати неговиот работен век.

- Доаѓа до јака сила која делува врз алатот/бургијата при дупнувањето на дупката. Цврсто држете го алатот и грижливо напредувајте кога бургијата почнува да навлегува во материјалот.
- Секогаш прицврстувајте ги малите работни материјали на менгема или сличен уред за прицврстување.

ОДРЖУВАЊЕ

⚠ВНИМАНИЕ:

- Пред да работите нешто на алатот, проверете дали е исклучен и откачен од струја.
- За чистење, не користете нафта, бензин, разредувач, алкохол или слично. Тие средства ја вадат бојата и може да предизвикаат деформации или пукнатини.

За да се одржи БЕЗБЕДНОСТА и СИГУРНОСТА на производот, поправките, одржувањата или дотерувањата треба да се вршат во овластени сервисни центри на Makita, секогаш со резервни делови од Makita.

ОПЦИОНАЛЕН ПРИБОР

⚠ВНИМАНИЕ:

- Овој прибор или додатоци се препорачуваат за користење со алатот од Makita дефиниран во упатството. Со користење друг прибор или додатоци може да се изложите на ризик од телесни повреди. Користете ги приборот и додатоците само за нивната намена.

Ако ви треба помош за повеќе детали за приборот, прашајте во локалниот сервисен центар на Makita.

- Втичници за дупчење

НАПОМЕНА:

- Некои ставки на листата може да се вклучени со алатот како стандарден прибор. Тоа може да се разликува од земја до земја.

1-1. Cheie pentru mandrină
2-1. Inel

2-2. Manșon
3-1. Trăgaciul întrerupătorului

3-2. Buton de blocare
4-1. Levier de inversor

SPECIFICAȚII

Model		6411	6412	6413
Capacități	Oțel	10 mm	10 mm	10 mm
	Lemn	25 mm	25 mm	25 mm
Turație în gol (min ⁻¹)		3.400	0 - 3.400	0 - 3.400
Lungime totală		228 mm	228 mm	234 mm
Greutate netă		1,3 kg	1,3 kg	1,3 kg
Clasa de siguranță		II/III		

- Datorită programului nostru continuu de cercetare și dezvoltare, caracteristicile pot fi modificate fără a notificare prealabilă.
- Specificațiile pot varia în funcție de țară.
- Greutatea este specificată conform procedurii EPTA-01/2003

ENE032-1

Scopul de utilizare

Această mașină efectuează operațiuni de găurire a lemnului, metalului și materialelor plastice.

ENF002-2

Sursă de alimentare

Unealta trebuie conectată doar la o sursă de alimentare cu aceeași tensiune precum cea indicată pe plăcuța indicatoare a caracteristicilor tehnice și poate fi operată doar de la o sursă de curent alternativ cu o singură fază. Acestea au o izolație dublă și, drept urmare, pot fi utilizate de la prize fără împământare.

ENG905-1

Emisie de zgomot

Nivelul de zgomot normal ponderat A determinat în conformitate cu EN60745:

Model 6412, 6413

Nivel de presiune acustică (L_{pA}): 82 dB (A)

Nivel de putere acustică (L_{WA}): 93 dB (A)

Marjă de eroare (K): 3 dB (A)

Portați mijloace de protecție a auzului

ENG900-1

Vibrații

Valoarea totală a vibrațiilor (suma vectorilor tri-axiali) determinată conform EN60745:

Mod de funcționare: găurire în metal

Emisie de vibrații ($a_{h,D}$): 3,5 m/s²

Marjă de eroare (K): 1,5 m/s²

ENG901-1

- Nivelul de vibrații declarat a fost măsurat în conformitate cu metoda de test standard și poate fi utilizat pentru compararea unei uneelte cu alta.
- Nivelul de vibrații declarat poate fi, de asemenea, utilizat într-o evaluare preliminară a expunerii.

⚠️ AVERTISMENT:

- Nivelul de vibrații în timpul utilizării reale a uneeltei electrice poate diferi de valoarea nivelului declarat, în funcție de modul în care unealta este utilizată.
- Asigurați-vă că identificați măsurile de siguranță pentru a proteja operatorul, acestea fiind bazate pe o estimare a expunerii în condiții reale de utilizare (luând în considerare toate părțile ciclului de operare, precum timpii în care unealta a fost oprită, sau a funcționat în gol, pe lângă timpul de declanșare).

ENH101-15

Nu mai pentru țările europene

Declarație de conformitate CE

Noi, Makita Corporation ca producător responsabil, declarăm că următorul(oarele) utilaj(e):

Destinația utilajului:

Mașină de găurit

Modelul nr. / Tipul: 6412, 6413

este în producție de serie și

Este în conformitate cu următoarele directive europene:

2006/42/EC

Și este fabricat în conformitate cu următoarele standarde sau documente standardizate:

EN60745

Documentațiile tehnice sunt păstrate de reprezentantul nostru autorizat în Europa care este:

Makita International Europe Ltd.

Michigan Drive, Tongwell,

Milton Keynes, Bucks MK15 8JD, Marea Britanie



Tomoyasu Kato
Director
Makita Corporation
3-11-8, Sumiyoshi-cho,
Anjo, Aichi, 446-8502, JAPONIA

GEA010-1

Avertismente generale de siguranță pentru unelte electrice

⚠ AVERTIZARE Citiți toate avertizările de siguranță și toate instrucțiunile. Nerespectarea acestor avertizări și instrucțiuni poate avea ca rezultat electrocutarea, incendiul și/sau rănirea gravă.

Păstrați toate avertismentele și instrucțiunile pentru consultări ulterioare.

GEB001-6

AVERTISMENTE DE SIGURANȚĂ LA GĂURIRE

1. **Utilizați mânerele auxiliare, dacă sunt livrate cu mașina.** Pierderea controlului poate produce rănirea persoanei.
2. **Apucați mașina de suprafețele izolate, atunci când efectuați o operațiune în cadrul căreia accesoriul de tăiere poate intra în contact cu cablurile ascunse sau cu propriul său cablu.** Contactul dintre accesoriul de tăiere și un cablu sub tensiune poate pune sub tensiune părțile metalice expuse ale mașinii, provocând șocuri electrice utilizatorului.
3. **Păstrați-vă echilibrul.** Asigurați-vă că nu se află nimeni dedesubt atunci când folosiți mașina la înălțime.
4. **Țineți bine mașina.**
5. **Nu atingeți piesele în mișcare.**
6. **Nu lăsați mașina în funcțiune. Folosiți mașina numai când o țineți cu mâinile.**
7. **Nu atingeți burghiul sau piesa de lucru imediat după operațiune; acestea pot fi fierbinți și vă pot cauza arsuri.**
8. **Unele materiale conțin substanțe chimice care pot fi toxice. Aveți grijă să nu inhalați praful și evitați contactul cu pielea. Respectați instrucțiunile de siguranță ale furnizorului.**

PĂSTRAȚI ACESTE INSTRUCȚIUNI.

⚠ AVERTISMENT:

NU permiteți comodității și familiarizării cu produsul (obținute prin utilizare repetată) să înlocuiască respectarea strictă a normelor de securitate pentru acest produs. FOLOSIREA INCORECTĂ sau nerespectarea normelor de securitate din acest manual de instrucțiuni poate provoca vătămări corporale grave.

INSTRUCȚIUNI DE UTILIZARE

Instalarea sau demontarea burghiului eliminate this!

⚠ ATENȚIE:

- Asigurați-vă întotdeauna că mașina este oprită și deconectată înainte de a monta sau demonta burghiul.

Pentru 6411, 6412

Fig.1

Pentru a monta burghiul, introduceți-l în mandrină la maxim. Strângeți manual mandrina. Poziționați cheia mandrinei în fiecare dintre cele trei orificii și strângeți în sensul orar. Asigurați-vă că ați strâns în mod egal cele trei orificii.

Pentru a demonta burghiul, răsuciți cheia mandrinei în sens antiorar într-un singur orificiu, apoi slăbiți mandrina manual.

Pentru 6413

Fig.2

Țineți inelul și răsuciți manșonul în sens antiorar pentru a deschide fălcile mandrinei. Introduceți burghiul la maxim. Țineți bine inelul și răsuciți manșonul în sensul acelor de ceasornic pentru a strânge mandrina.

Pentru a demonta burghiul, țineți inelul și răsuciți manșonul în sens antiorar.

Acționarea întrerupătorului

Fig.3

⚠ ATENȚIE:

- Înainte de a conecta mașina, verificați întotdeauna dacă butonul declanșator funcționează corect și revine în poziția "OFF" (oprit) când este eliberat.

Pentru 6411

Pentru a porni mașina, trebuie doar să acționați întrerupătorul. Eliberați întrerupătorul pentru a opri mașina.

Pentru o funcționare continuă, apăsați întrerupătorul și butonul de blocare.

Pentru a opri mașina din poziția blocată, acționați la maxim întrerupătorul, apoi eliberați-l.

Pentru 6412, 6413

Pentru a porni mașina, acționați întrerupătorul. Cu cât apăsați mai tare întrerupătorul, cu atât viteza mașinii crește. Eliberați întrerupătorul pentru a opri mașina.

Pentru o funcționare continuă, acționați întrerupătorul apoi apăsați butonul de blocare.

Pentru a opri mașina din poziția de blocare, acționați la maxim trăgaciul întrerupătorului apoi eliberați-l.

Funcționarea inversorului

Pentru 6412, 6413

Fig.4

Această mașină dispune de un comutator de inversare pentru schimbarea sensului de rotație. Deplasați pârghia comutatorului de inversare în poziția ⇐ (poziția A) pentru rotire în sens orar sau în poziția ⇒ (poziția B) pentru rotire în sens anti-orar.

⚠ATENȚIE:

- Verificați întotdeauna sensul de rotație înainte de utilizare.
- Folosiți comutatorul de inversare numai după ce mașina s-a oprit complet. Schimbarea sensului de rotație înainte de oprirea mașinii poate avaria mașina.

Supportul mașinii

Apucați mașina numai de mâner atunci când executați o lucrare.

Găurirea

Găurirea lemnului

Când găuriți lemnul, obțineți cele mai bune rezultate cu burghiile de lemn dotate cu șurub de ghidaj. Șurubul de ghidaj face ca perforarea să fie mai ușoară trăgând vârful în piesa de lucru.

Găurirea metalului

Pentru a evita alunecarea vârfului atunci când începeți să perforați, faceți un marcaj cu un dorn de perforat în punctul unde doriți să faceți gaura. Poziționați vârful pe marcaj și începeți perforarea.

Folosiți un lubrifiant de tăiere atunci când găuriți metale. Singurele excepții sunt fierul și alama, care trebuie să fie găurite uscate.

⚠ATENȚIE:

- Aplicarea unei forțe excesive asupra mașinii nu va grăbi operațiunea de găurire. De fapt, presiunea excesivă nu va face decât să deterioreze burghiul, scăzând performanțele mașinii și scurtând durata de viață a acesteia.
- Asupra mașinii/burghiului este exercitată o forță enormă în momentul în care gaura este străpunsă. Țineți mașina ferm și acordați o atenție sporită atunci când burghiul trece prin piesă.
- Piese mici trebuie să fie fixate cu o menghină sau cu un alt dispozitiv similar de fixare.

ÎNTREȚINERE

⚠ATENȚIE:

- Asigurați-vă că ați oprit mașina și că ați deconectat-o de la rețea înainte de a efectua vreo intervenție asupra mașinii.
- Nu utilizați niciodată gazolină, benzină, diluant, alcool sau alte substanțe asemănătoare. În caz contrar, pot rezulta decolorări, deformări sau fisuri.

Pentru a menține siguranța și fiabilitatea mașinii, reparațiile și reglajele trebuie să fie efectuate numai la Centrele de service autorizat Makita, folosindu-se piese de schimb Makita.

ACCESORII OPȚIONALE

⚠ATENȚIE:

- Folosiți accesoriile sau piesele auxiliare recomandate pentru mașina dumneavoastră în acest manual. Utilizarea oricăror alte accesorii sau piese auxiliare poate cauza vătămări. Folosiți accesoriile pentru operațiunea pentru care au fost concepute.

Dacă aveți nevoie de asistență sau de mai multe detalii referitoare la aceste accesorii, adresați-vă centrului local de service Makita.

- Burghiu

NOTĂ:

- Unele articole din listă pot fi incluse ca accesorii standard în ambalajul de scule. Acestea pot diferi în funcție de țară.

1-1. Клинасти кључ
2-1. Прстен

2-2. Наставак
3-1. Окидни прекидач

3-2. Дугме за закључавање
4-1. Полуга за окретање прекидача

ТЕХНИЧКИ ПОДАЦИ

Модел		6411	6412	6413
Капацитети	Челик	10 мм	10 мм	10 мм
	Дрво	25 мм	25 мм	25 мм
Брзина без оптерећења (мин ⁻¹)		3.400	0 - 3.400	0 - 3.400
Укупна дужина		228 мм	228 мм	234 мм
Нето тежина		1,3 кг	1,3 кг	1,3 кг
Заштитна класа		II/II		

- На основу нашег непрестаног истраживања и развоја задржавамо право измена горе наведених података без претходне најаве.
- Технички подаци могу да се разликују у различитим земљама.
- Тежина према процедури ЕПТА 01/2003

ENE032-1

Намена

Алат је намењен за бушење дрвета, метала и пластике.

ENF002-2

Мрежно напајање

Алат сме да се прикључи само на монофазни извор мрежног напона који одговара подацима са натписне плочице. Алати су двоструко заштитно изоловани и зато могу да се прикључе и на мрежне утичнице без уземљења.

ENG905-1

Бука

Типичан ниво буке по оцени А одређен је према EN60745:

Модел 6412, 6413

Ниво звучног притиска (L_{pA}): 82 dB (A)

Ниво звучне снаге (L_{WA}): 93 dB (A)

Толеранција (K): 3 dB (A)

Носите заштиту за слух

ENG900-1

Вибрације

Укупна вредност вибрација (векторска сума у три правца) одређена је према EN60745:

Режим рада: бушење метала

Вредност емисије вибрација ($a_{h,D}$): 3,5 m/c²

Толеранција (K): 1,5 m/c²

ENG901-1

- Декларисана емисиона вредност вибрација је измерена према стандардизованом мерном поступку и може се користити за упоређивање алата.
- Декларисана емисиона вредност вибрација се такође може користити за прелиминарну процену изложености.

⚠ УПОЗОРЕЊЕ:

- Емисиона вредност вибрација током реалне примене електричног алата може се разликовати од декларисане емисионе вредности што зависи од начина на који се користи алат.
- Уверите се да сте идентификовали безбедносне мере за заштиту руковаоца које су засноване на процени изложености у реалним условима употребе (као и у свим деловима радног циклуса као што је време рада уређаја, али и време када је алат искључен и када ради у празном ходу).

ENH101-15

Само за европске земље

ЕЗ Декларација о усклађености

Ми, Makita Corporation, као одговорни произвођач, изјављујемо да је следећа Makita машина:

Ознака машине:

Бушилица

Број модела/ Тип: 6412, 6413

произведена серијски и

Усклађена са следећим европским смерницама:
2006/42/E3

И да је произведена у складу са следећим стандардима или стандардизованим документима:
EN60745

Техничку документацију води наш званични представник у Европи, а то је:

Makita International Europe Ltd.

Michigan Drive, Tongwell,

Milton Keynes, Bucks MK15 8JD, Енглеска



Tomoyasu Kato
Директор
Makita Corporation
3-11-8, Sumiyoshi-cho,
Anjo, Aichi, 446-8502, JAPAN

GEA010-1

Општа безбедносна упозорења за електричне алате

⚠ УПОЗОРЕЊЕ Прочитајте сва безбедносна упозорења и упутства. Непоштовање доле наведених упозорења и упутстава може изазвати електрични удар, пожар и/или озбиљну повреду.

Сачувајте сва упозорења и упутства за будуће потребе.

GEB001-6

БЕЗБЕДНОСНА УПОЗОРЕЊА ЗА БУШЕЊЕ

1. Користите помоћне ручке ако су достављене са алатом. Губитак контроле може да доведе до телесних повреда.
2. Електрични алат држите за изоловане рукохвате када обављате радове при којима постоји могућност да резни прибор додирне скривене водове или пресече сопствени кабл. Резни прибор који додирне струјни кабл може да стави под напон изложене металне делове електричног алата и изложи руковаоца електричном удару.
3. Побрините се да увек имате чврст ослонац испод ногу.
Уверите се да никога нема испод ако алат користите на високом местима.
4. Алат држите чврсто.
5. Ручке држите даље од ротирајућих делова.
6. Не остављајте алат да ради. Алат укључите само када га држите рукама.
7. Бургију или предмет обраде не додирујте одмах после завршетка рада јер може да буде врло врућ и можете да се опечете.
8. Неки материјали садрже хемикалије које могу да буду отровне. Будите пажљиви како не би дошло до удисања прашине или контакта са кожом. Следите безбедносно податке добављача материјала.

САЧУВАЈТЕ ОВО УПУТСТВО.

⚠ УПОЗОРЕЊЕ:

НЕ дозволите да строга безбедносна правила која се односе на овај производ буду занемарена због чињенице да сте производ добро упознали и стекли рутину у руковању са њим. **НЕНАМЕНСКА УПОТРЕБА** или непоштовање правила безбедности наведених у овом упутству могу довести до озбиљних повреда.

УПУТСТВО ЗА РАД

Постављање или скидање дела за бушење

⚠ ПАЖЊА:

- Увек проверите да ли је алат искључен и одвојен од напајања пре постављања или уклањања дела.

За 6411, 6412

слика1

За постављање дела, поставите га у стезну главу до краја. Стегните стезну главу руком. Ставите кључ за стезну главу у сваку од три руше и затегните у смери кретања казаљке на сату. Водите рачуна да затегнете равномерно све три руше.

Да бисте извукли део, окрените кључ за стезну главу само у једној рупи у смеру супротном од кретања казаљке на сату, затим одвртите стезну главу руком.

За 6413

слика2

Држите прстен и окрените наглавак у смеру супротном кретању казаљке на сату да бисте отворили чељусти стезне главе. Поставите део у стезну главу до краја. Чврсто држите прсте и окрените наглавак у смеру кретања казаљке на сату да бисте затегли стезну главу.

Да бисте скинули део, држите прстен и окрените наглавак у смеру супротном кретању казаљке на сату.

Функционисање прекидача

слика3

⚠ ПАЖЊА:

- Пре прикључивања алата на мрежу увек проверите да ли прекидач ради правилно и да ли се враћа у положај „OFF“ (искључивање) пошто га пустите.

За 6411

За покретање алата, једноставно повуците прекидач. За заустављање алата пустите прекидач.

За непрестани рад, повуците прекидач и гурните тастер за закључавање.

Да бисте зауставили алат из закључаног положаја, у потпуности повуците прекидач и пустите га.

За 6412, 6413

За покретање алата, једноставно повуците прекидач. Брзина алата се повећава повећањем притиска на прекидачу. За заустављање алата пустите прекидач.

За непрестани рад, повуците прекидач и гурните тастер за закључавање.

Да бисте зауставили алат из закључаног положаја, у потпуности повуците прекидач и пустите га.

Рад прекидача за преусмерење

За 6412, 6413

слика4

Овај алат има прекидач за преусмерење за промену правца ротације. Померите ручицу за преусмерење до позиције ⇐ (страна А) за ротацију у смеру кретања казаљке на сату ⇒ (страна Б) за ротацију у супротном смеру.

⚠ ПАЖЊА:

- Увек проверите правац ротације пре употребе.
- Прекидач за преусмерење користите само након што се алат у потпуности заустави. Промена правца ротације пре него што се алат заустави може оштетити алат.

Држање алата

Док радите, алат држите искључиво за дршке.

Бушење

Бушење дрвета

Приликом бушења дрвета, најбољи резултати се постижу бушилицама за дрво опремљеним завртњем за вођење. Завртањ за вођење олакшава бушење увлачењем дела у предмет обраде.

Бушење метала

Да бисте спречили да предмет обраде склизне на почетку бушења рупе, направите удубљење бушачем и чекићем на месту бушења. Поставите врх дела у удубљење и почните са бушењем.

Користите лубрикант за бушење када бушите метал. Изузетак представља гвожђе и месинг које треба бушити суве.

⚠ ПАЖЊА:

- Прекомерно притискање алата неће убрзати бушење. Заправо, прекомерно притискање само доводи до оштећивања врха дела, смањења учинка алата и скраћења радног века алата.
- Огромна сила делује на алат/део у тренутку пробијања рупе. Држите алат чврсто и будите пажљиви када део почиње да пробија предмет обраде.
- Увек стегните мале предмете обраде у стези или сличној стезној справи.

ОДРЖАВАЊЕ

⚠ ПАЖЊА:

- Пре извођења радова на алату увек проверите да ли је искључен и да ли је утикач извучен из утичнице.
- Немојте да користите нафту, бензин, разређивач, алкохол и слично. Могу се појавити губитак боје, деформација или оштећење.

БЕЗБЕДАН и ПОУЗДАН рад алата гарантујемо само ако поправке, свако друго одржавање или подешавање, препустите овлашћеном сервису за алат Makita, уз употребу оригиналних резервних делова Makita.

ОПЦИОНИ ДОДАТНИ ПРИБОР

⚠ ПАЖЊА:

- Ова опрема и прибор намењени су за употребу са алатом Makita описаним у овом упутству за употребу. Употреба друге опреме и прибора може да доведе до повреда. Делове прибора или опрему користите само за предвиђену намену.

Да бисте сазнали детаље у вези са овим додатним прибором обратите се локалном сервисном центру Makita.

- Делови за бушење

НАПОМЕНА:

- Поједине ставке на листи могу бити укључене у садржај паковања алата као стандардна опрема. Могу се разликовати од земље до земље.

РУССКИЙ ЯЗЫК (Оригинальная инструкция)

Объяснения общего плана

1-1. Ключ зажимного патрона
2-1. Кольцо
2-2. Втулка

3-1. Курковый выключатель
3-2. Кнопка блокировки

4-1. Рычаг реверсивного переключателя

ТЕХНИЧЕСКИЕ ХАРАКТЕРИСТИКИ

Модель		6411	6412	6413
Производительность	Сталь	10 мм	10 мм	10 мм
	Дерево	25 мм	25 мм	25 мм
Число оборотов без нагрузки (мин ⁻¹)		3 400	0 - 3 400	0 - 3 400
Общая длина		228 мм	228 мм	234 мм
Вес нетто		1,3 кг	1,3 кг	1,3 кг
Класс безопасности		II		

- Благодаря нашей постоянно действующей программе исследований и разработок, указанные здесь технические характеристики могут быть изменены без предварительного уведомления.
- Технические характеристики могут различаться в зависимости от страны.
- Масса в соответствии с процедурой EPTA 01/2003

Назначение

Инструмент предназначен для сверления древесины, металла и пластика.

Питание

Подключайте данный инструмент только к тому источнику питания, напряжение которого соответствует напряжению, указанному на паспортной табличке. Инструмент предназначен для работы от источника однофазного переменного тока. Он имеет двойную изоляцию и поэтому может подключаться к розеткам без заземления.

Шум

Типичный уровень взвешенного звукового давления (A), измеренный в соответствии с EN60745:

Модель 6412, 6413

Уровень звукового давления (L_{pA}): 82 дБ (A)
Уровень звуковой мощности (L_{WA}): 93 дБ (A)
Погрешность (K): 3 дБ (A)

Используйте средства защиты слуха

Вибрация

Суммарное значение вибрации (сумма векторов по трем осям) определяется по следующим параметрам EN60745:

Рабочий режим: сверление металла
Распространение вибрации ($a_{h,D}$): 3,5 м/с²
Погрешность (K): 1,5 м/с²

- Заявленное значение распространения вибрации измерено в соответствии со стандартной методикой испытаний и может быть использовано для сравнения инструментов.
- Заявленное значение распространения вибрации можно также использовать для предварительных оценок воздействия.

⚠ ПРЕДУПРЕЖДЕНИЕ:

- Распространение вибрации во время фактического использования электроинструмента может отличаться от заявленного значения в зависимости от способа применения инструмента.
- Обязательно определите меры безопасности для защиты оператора, основанные на оценке воздействия в реальных условиях использования (с учетом всех этапов рабочего цикла, таких как выключение инструмента, работа без нагрузки и включение).

Только для европейских стран

Декларация о соответствии ЕС

Makita Corporation, являясь ответственным производителем, заявляет, что следующие устройство (-а) Makita:

Обозначение устройства:

Дрель

Модель/Тип: 6412, 6413

являются серийными изделиями и

Соответствует (-ют) следующим директивам ЕС:
2006/42/EC

и изготовлены в соответствии со следующими стандартами или нормативными документами:

EN60745

Техническая документация хранится у официального представителя в Европе:

Makita International Europe Ltd.
Michigan Drive, Tongwell,
Milton Keynes, Bucks MK15 8JD, England

30.1.2009



000230

Tomoyasu Kato
Директор
Makita Corporation
3-11-8, Sumiyoshi-cho,
Anjo, Aichi, 446-8502, JAPAN

GEA010-1

Общие рекомендации по технике безопасности для электроинструментов

⚠ ПРЕДУПРЕЖДЕНИЕ Ознакомьтесь со всеми инструкциями и рекомендациями по технике безопасности. Невыполнение инструкций и рекомендаций может привести к поражению электротоком, пожару и/или тяжелым травмам.

Сохраните брошюру с инструкциями и рекомендациями для дальнейшего использования.

GEB001-6

ПРАВИЛА ТЕХНИКИ БЕЗОПАСНОСТИ ПРИ РАБОТЕ С ДРЕЛЬЮ

1. Используйте дополнительную ручку (если входит в комплект инструмента). Утрата контроля над инструментом может привести к травме.
2. Если при выполнении работ существует риск контакта режущего инструмента со скрытой электропроводкой или собственным шнуром питания, держите электроинструмент за специально предназначенные изолированные поверхности. Контакт с проводом под напряжением приведет к тому, что металлические детали инструмента также будут под напряжением, что приведет к поражению оператора электрическим током.

3. При выполнении работ всегда занимайте устойчивое положение. При использовании инструмента на высоте убедитесь в отсутствии людей внизу.
4. Крепко держите инструмент.
5. Руки должны находиться на расстоянии от вращающихся деталей.
6. Не оставляйте работающий инструмент без присмотра. Включайте инструмент только тогда, когда он находится в руках.
7. Сразу после окончания работ не прикасайтесь к бите сверла или детали. Они могут быть очень горячими, что приведет к ожогам кожи.
8. Некоторые материалы могут содержать токсичные химические вещества. Примите соответствующие меры предосторожности, чтобы избежать вдыхания или контакта с кожей таких веществ. Соблюдайте требования, указанные в паспорте безопасности материала.

СОХРАНИТЕ ДАННЫЕ ИНСТРУКЦИИ.

⚠ ПРЕДУПРЕЖДЕНИЕ:

НЕ ДОПУСКАЙТЕ, чтобы удобство или опыт эксплуатации данного устройства (полученный от многократного использования) доминировали над строгим соблюдением правил техники безопасности при обращении с этим устройством. НЕПРАВИЛЬНОЕ ИСПОЛЬЗОВАНИЕ инструмента или несоблюдение правил техники безопасности, указанных в данном руководстве, может привести к тяжелой травме.

ИНСТРУКЦИЯ ПО ЭКСПЛУАТАЦИИ

Установка или снятие сверла

⚠️ ПРЕДУПРЕЖДЕНИЕ:

- Перед установкой или снятием сверла выключите инструмент и извлеките его вилку из розетки сети питания.

Для 6411, 6412

Рис.1

Для установки сверла, вставьте его до упора в зажимной патрон. Затяните зажимной патрон рукой. Вставьте ключ зажимного патрона в каждое из трех отверстий и затяните его по часовой стрелке. Обязательно затягивайте все три отверстия патрона равномерно.

Для снятия биты, поверните патронный ключ против часовой стрелки только в одном отверстии, затем раскрутите патрон рукой.

Для 6413

Рис.2

Удерживайте кольцо и поверните втулку против часовой стрелки для освобождения кулачков зажимного патрона. Вставьте биты в зажимной патрон как можно глубже. Крепко удерживая кольцо, поверните втулку по часовой стрелке для затяжки патрона.

Для снятия биты, удерживайте кольцо и поверните втулку против часовой стрелки.

Действие выключателя

Рис.3

⚠️ ПРЕДУПРЕЖДЕНИЕ:

- Перед включением инструмента в сеть обязательно убедитесь, что его курковый выключатель нормально работает и возвращается в положение "OFF" (ВЫКЛ) при отпускании.

Для 6411

Для запуска инструмента просто нажмите на триггерный переключатель. Отпустите триггерный переключатель для остановки.

При непрерывной эксплуатации, нажмите на триггерный переключатель, затем нажмите кнопку блокировки.

Для остановки инструмента из заблокированного положения, полностью нажмите триггерный переключатель, затем отпустите его.

Для 6412, 6413

Для включения инструмента, просто нажмите на триггерный переключатель. Скорость инструмента повышается путем увеличения давления на триггерный переключатель. Отпустите триггерный переключатель для остановки.

При продолжительной эксплуатации, нажмите на триггерный переключатель, затем нажмите кнопку блокировки.

Для остановки инструмента из заблокированного положения, выжмите триггерный переключатель до конца, затем отпустите его.

Действие реверсивного переключателя

Для 6412, 6413

Рис.4

Данный инструмент имеет реверсивный переключатель для изменения направления вращения. Переведите рычаг реверсивного переключателя в положение ⇐ (сторона А) для вращения по часовой стрелке или в положение ⇒ (сторона В) для вращения против часовой стрелки.

⚠️ ПРЕДУПРЕЖДЕНИЕ:

- Перед работой всегда проверяйте направление вращения.
- Пользуйтесь реверсивным переключателем только после полной остановки инструмента. Изменение направления вращения до полной остановки инструмента может привести к его повреждению.

Как держать инструмент

Во время работы удерживайте инструмент только за рукоятку.

Сверление

Сверление в дереве

При сверлении в дереве, наилучшие результаты достигаются при использовании сверл для дерева, снабженных направляющим винтом. Направляющий винт упрощает сверление, удерживая сверло в обрабатываемой детали.

Сверление металла

Для предотвращения скольжения сверла при начале сверления, сделайте углубление с помощью кернера и молотка в точке сверления. Вставьте острие сверла в выемку и начните сверлить.

При сверлении металлов используйте смазку для резки. Исключения составляют чугун и латунь, которые надо сверлить насухо.

⚠️ ПРЕДУПРЕЖДЕНИЕ:

- Чрезмерное нажатие на инструмент не ускорит сверление. На самом деле, чрезмерное давление только повредит наконечник Вашего сверла, снизит производительность инструмента и сократит срок его службы.
- Когда просверливаемое отверстие становится сквозным, на инструмент/сверло воздействует значительная сила. Крепко удерживайте инструмент и будьте осторожны, когда сверло начинает проходить сквозь обрабатываемую деталь.
- Всегда закрепляйте небольшие обрабатываемые детали в тисках или подобном зажимном устройстве.

ТЕХОБСЛУЖИВАНИЕ

ПРЕДУПРЕЖДЕНИЕ:

- Перед проведением каких-либо работ с инструментом всегда проверяйте, что инструмент выключен, а шнур питания вынут из розетки.
- Запрещается использовать бензин, лигроин, растворитель, спирт и т.п. Это может привести к изменению цвета, деформации и появлению трещин.

Для обеспечения БЕЗОПАСНОСТИ и НАДЕЖНОСТИ оборудования ремонт, любое другое техобслуживание или регулировку необходимо производить в уполномоченных сервис-центрах Makita, с использованием только сменных частей производства Makita.

ДОПОЛНИТЕЛЬНЫЕ ПРИНАДЛЕЖНОСТИ

ПРЕДУПРЕЖДЕНИЕ:

- Эти принадлежности или насадки рекомендуется использовать вместе с вашим инструментом Makita, описанным в данном руководстве. Использование каких-либо других принадлежностей или насадок может представлять опасность получения травм. Используйте принадлежность или насадку только по указанному назначению.

Если вам необходимо содействие в получении дополнительной информации по этим принадлежностям, свяжитесь со своим местным сервис-центром Makita.

- Сверла

Примечание:

- Некоторые элементы списка могут входить в комплект инструмента в качестве стандартных приспособлений. Они могут отличаться в зависимости от страны.

1-1. Ключ патрона
2-1. Кільце

2-2. Патрон
3-1. Кнопка вимикача

3-2. Фіксатор
4-1. Важіль перемикача реверсу

ТЕХНІЧНІ ХАРАКТЕРИСТИКИ

Модель		6411	6412	6413
Діаметр свердління	Сталь	10 мм	10 мм	10 мм
	Деревина	25 мм	25 мм	25 мм
Швидкість без навантаження (хв^{-1})		3400	0 - 3400	0 - 3400
Загальна довжина		228 мм	228 мм	234 мм
Чиста вага		1,3 кг	1,3 кг	1,3 кг
Клас безпеки		II/III		

- Через те, що ми не припиняємо програми досліджень і розвитку, наведені тут технічні характеристики можуть бути змінені без попередження.
- У різних країнах технічні характеристики можуть бути різними.
- Вага відповідно до EPTA-Procedure 01/2003

Призначення

Інструмент призначений для свердління деревини, металу та пластмас.

ENE032-1

- Заявлене значення вібрації може також використовуватися для попередньої оцінки впливу.

ENF002-2

Джерело живлення

Інструмент можна підключати лише до джерела живлення, що має напругу, зазначену в таблиці із заводськими характеристиками, і він може працювати лише від однофазного джерела змінного струму. Він має подвійну ізоляцію, а отже може також підключатися до розеток без лінії заземлення.

ENG905-1

⚠УВАГА:

- Залежно від умов використання вібрація під час фактичної роботи інструмента може відрізнятися від заявленого значення вібрації.
- Забезпечте належні запобіжні заходи для захисту оператора, що відповідатимуть умовам використання інструмента (слід брати до уваги всі складові робочого циклу, такі як час, коли інструмент вимкнено та коли він починає працювати на холостому ході під час запуску).

Шум

Рівень шуму за шкалою А у типовому виконанні, визначений відповідно до EN60745:

ENH101-15

Модель 6412, 6413

Рівень звукового тиску (L_{pA}): 82 дБ (А)
Рівень звукової потужності (L_{WA}): 93 дБ (А)
Похибка (К): 3 дБ (А)

Користуйтеся засобами захисту слуху

ENG900-1

Вібрація

Загальна величина вібрації (сума трьох векторів) визначена згідно з EN60745:

Режим роботи: свердління металу
Вібрація (a_{hD}): $3,5 \text{ м/с}^2$
Похибка (К): $1,5 \text{ м/с}^2$

ENG901-1

- Заявлене значення вібрації було виміряно у відповідності до стандартних методів тестування та може використовуватися для порівняння одного інструмента з іншим.

Тільки для країн Європи

Декларація про відповідність стандартам ЄС

Наша компанія, **Makita Corporation**, як відповідальний виробник, наголошує на тому, що обладнання Makita:

Позначення обладнання:

Дриль

№ моделі/ тип: 6412, 6413

є серійним виробництвом та

Відповідає таким Європейським Директивам:
2006/42/EC

Та вироблені у відповідності до таких стандартів та стандартизованих документів:

EN60745

Технічна документація знаходиться у нашого уповноваженого представника в Європі, а саме:

Makita International Europe Ltd.
Michigan Drive, Tongwell,
Milton Keynes, Bucks MK15 8JD, Англія



000230

Tomoyasu Kato
Директор
Makita Corporation
3-11-8, Sumiyoshi-cho,
Anjo, Aichi, 446-8502, ЯПОНІЯ

GEA010-1

Застереження стосовно техніки безпеки при роботі з електроприладами

⚠ УВАГА! Прочитайте усі застереження стосовно техніки безпеки та всі інструкції. Недотримання даних застережень та інструкцій може призвести до ураження струмом та виникнення пожежі та/або серйозних травм.

Збережіть усі інструкції з техніки безпеки та експлуатації на майбутнє.

GEB001-6

ПОПЕРЕДЖЕННЯ ПРО НЕОБХІДНУ ОБЕРЕЖНІСТЬ ПІД ЧАС СВЕРДЛІННЯ

1. Використовуйте допоміжну(і) ручку(и), якщо вона(и) поставляються разом з інструментом. Втрата контролю може призвести до травм.
2. Тримайте електроприлад за ізольовані поверхні держака під час виконання дії, за якої він може зачепити сховану електропроводку або власний шнур. Торкання ріжучим приладом струмоведучої проводки може призвести до передання напруги до оголених металевих частин інструмента та ураженню оператора електричним струмом.
3. **Завжди майте тверду опору.** При виконанні висотних робіт переконайтеся, що під Вами нікого немає.
4. Міцно тримайте інструмент.
5. Не торкайтесь руками частин, що обертаються.
6. Не залишайте інструмент працюючим. Працюйте з інструментом тільки тоді, коли тримаєте його в руках.
7. Не торкайтесь свердла або заготовки одразу після свердління; вони можуть бути дуже гарячими і спричинити опіки шкіри.
8. Деякі матеріали мають у своєму складі токсичні хімічні речовини. Будьте уважні, щоб запобігти вдихання пилу та контактів зі шкірою. Дотримуйтеся правил техніки безпеки виробника матеріалу.

ЗБЕРІГАЙТЕ ЦІ ВКАЗІВКИ.

⚠УВАГА:

НІКОЛИ НЕ СЛІД втрачати пильності та розслаблюватися під час користування виробом (що трапляється при частому використанні); слід завжди строго дотримуватися правил безпеки під час використання цього пристрою. **НЕНАЛЕЖНЕ ВИКОРИСТАННЯ** або недотримання правил безпеки, викладених в цьому документі, може призвести до серйозних травм.

ІНСТРУКЦІЇ З ЕКСПЛУАТАЦІЇ

Установка та заміна свердла

⚠ОБЕРЕЖНО:

- Завжди перевіряйте, щоб прилад був вимкнений та відключений від мережі перед встановленням або зняттям свердла.

Для 6411,6412

мал.1

Щоб встановити свердло, вставте його в патрон до упору. Затягніть патрон рукою. Вставте ключ по черзі в кожний із трьох отворів і затягніть за годинниковою стрілкою. Затягування має бути рівномірним в усіх трьох отворах патрона.

Для видалення свердла крутіть ключ патрона проти годинникової стрілки в одному з отворів, далі ослабте патрон рукою.

Для 6413

мал.2

Щоб розкрити кулачки патрона, тримайте кільце та крутіть патрон проти годинникової стрілки. Вставте свердло в патрон до упору. Щоб затягнути патрон міцно тримайте кільце і крутіть патрон за годинниковою стрілкою.

Для видалення свердла тримайте кільце та крутіть патрон проти годинникової стрілки.

Дія вимикача

мал.3

⚠ОБЕРЕЖНО:

- Перед тим, як підключати інструмент до мережі, слід перевірити, щоб курок перемикача належним чином спрацьовував та повертався у положення "ВИМК.", коли його відпускають.

Для 6411

Щоб включити інструмент, просто натисніть кнопку вимикача. Щоб зупинити - відпустіть кнопку вимикача. Для довготривалої роботи натисніть кнопку вимикача, після чого натисніть кнопку фіксатора.

Щоб зупинити інструмент із зафіксованим вимикачем, натисніть кнопку вимикача до кінця і відпустіть її.

Для 6412, 6413

Щоб включити інструмент, просто натисніть кнопку вимикача. Швидкість інструменту збільшується при сильнішому натисканні на кнопку вимикача. Щоб зупинити - відпустіть кнопку вимикача.

Для довготривалої роботи натисніть кнопку вимикача, після чого натисніть кнопку фіксатора.

Щоб зупинити інструмент із зафіксованим вимикачем, натисніть кнопку вимикача до кінця і відпустіть її.

Дія вимикача зворотного ходу

Для 6412, 6413

мал.4

Інструмент обладнаний перемикачем зворотного ходу для зміни напрямку обертання. Для обертання по годинниковій стрілці перемикач зворотного ходу слід пересунути в положення ⇐ (сторона "А"), проти годинникової стрілки - в положення ⇒ (сторона "В").

⚠ОБЕРЕЖНО:

- Перед початком роботи слід завжди перевіряти напрямок обертання.
- Перемикач зворотного ходу можна використовувати тільки після повної зупинки інструмента. Зміна напрямку обертання до повної зупинки інструмента може його пошкодити.

Тримання інструменту

Під час роботи інструмент слід тримати тільки за ручку.

Свердління

Свердління деревини

При свердлінні по деревині найкращі результати досягаються, коли свердла для деревини оснащені напрямним гвинтом. Напрямний гвинт полегшує свердління тим, що він втягує свердло в заготовку.

Свердління металу

Щоб запобігти прослизанню свердла на початку свердління, місце свердління необхідно накернити. Помістіть кінець свердла в накернене місце і починайте свердління.

При свердлінні металів використовується змащувально-охолоджувальна рідина. Виключення становлять чавун та мідь, які свердлять насухо.

⚠ОБЕРЕЖНО:

- Надмірний тиск на інструмент не пришвидшує свердління. Насправді надмірний тиск може лише пошкодити свердло, зменшити продуктивність інструменту та вкоротити термін його експлуатації.
- Під час свердління на інструмент/наконечник діє величезна крутна сила. Слід тримати інструмент міцно та бути обережним, коли наконечник починає входити в заготовку.
- Невелику заготовку слід затискувати в лещата або подібний пристрій.

ТЕХНІЧНЕ ОБСЛУГОВУВАННЯ

⚠ОБЕРЕЖНО:

- Перед тим, як щось встановлювати на інструмент, переконайтеся в тому, що він вимкнений та відключений від мережі.
- Ніколи не використовуйте газолін, бензин, розріджувач, спирт та подібні речовини. Їх використання може призвести до зміни кольору, деформації та появи тріщин.

Для того, щоб підтримувати БЕЗПЕКУ та НАДІЙНІСТЬ, ремонт, технічне обслуговування або регулювання мають виконувати уповноважені центри обслуговування "Макіта", де використовуються лише стандартні запчастини "Макіта".

ДОДАТКОВЕ ПРИЛАДДЯ

⚠ОБЕРЕЖНО:

- Це оснащення або приладдя рекомендовано для використання з інструментами "Макіта", що описані в інструкції з експлуатації. Використання якогось іншого оснащення або приладдя може спричинити травмування. Оснащення або приладдя слід використовувати лише за призначенням.

У разі необхідності, отримати допомогу в більш детальному ознайомленні з оснащенням звертайтеся до місцевого Сервісного центру "Макіта".

- Свердла

ПРИМІТКА:

- Деякі елементи списку можуть входити до комплекту інструмента як стандартне приладдя. Вони можуть відрізнятися залежно від країни.

Makita Corporation
Anjo, Aichi, Japan

884702-965

www.makita.com