

POLIZOR DE BANC

INSTRUCȚIUNI DE UTILIZARE

Model MD-200HD/100-900

MD-250HD-900

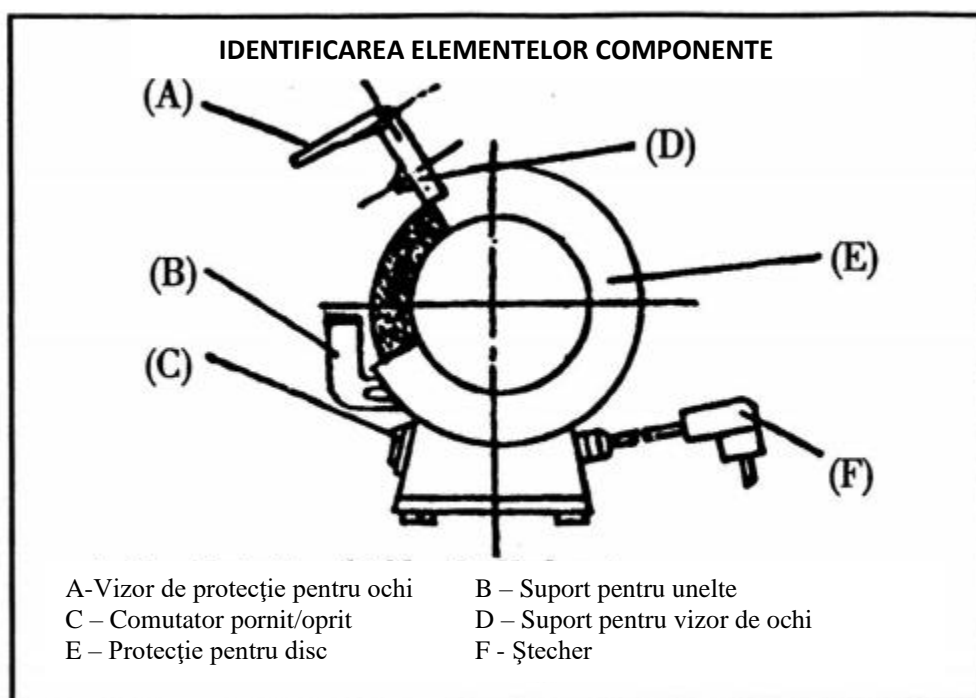


Nu eliminați deșeurile echipamentelor electrice împreună cu deșeurile menajere.

Reciclați-le dacă aveți acces la facilități de reciclare. Consultați autoritățile locale sau distribuitorul pentru recomandări privind eliminarea acestora.

Specificatii tehnice MD-250HD-900

Putere	900 W
Viteza	2950 rpm/50 Hz
Dimensiune piatra polizor	250x32x32 mm
Greutate neta	32 kg
Dimensiune ambalaj	526x320x310 mm



Specificatii tehnice MD-200HD/100-900

Model	Poza	Specificatii tehnice	
		Putere	900W
MD-200HD/100 8"		Viteza	2950rpm/50HZ
		Diametru piatra(mm)	200x32x32
		Marime curea(mm)	100x914

INSTRUCȚIUNI DE SIGURANȚĂ

AVERTIZARE! În timpul utilizării sculelor electrice, trebuie să respectați întotdeauna măsurile de siguranță de bază pentru a reduce riscul de incendiu, șoc electric și vătămare corporală, precum și următoarele recomandări. SIGURANȚA ÎNAINTE DE TOATE - citiți integral toate instrucțiunile și familiarizați-vă cu utilizările, restricțiile de funcționare și posibilele pericole provocate de această sculă înainte de a încerca să o utilizați.

1. PĂSTRAȚI CURĂȚENIA ÎN ZONA DE LUCRU. Dezordinea din zona de lucru și de pe bancuri favorizează producerea de vătămări corporale.
2. ȚINEȚI CONT DE MEDIUL ZONEI DE LUCRU. Nu expuneți sculele electrice la ploaie. Nu utilizați scule electrice în locuri umede. Zona de lucru trebuie să fie bine iluminată. Nu utilizați scula în prezența lichidelor sau gazelor inflamabile.
3. NU LĂSAȚI LA ÎNDEMÂNA COPIILOR. Nu permiteți vizitatorilor să atingă scula sau cablul prelungitor. Nu permiteți accesul vizitatorilor în zona de lucru.
4. DEPOZITAȚI SCULELE NEUTILIZATE. Când nu sunt utilizate, sculele trebuie să fie depozitate în locuri uscate și aflate la înălțime sau încuiate, inaccesibile copiilor.
5. NU FORȚAȚI SCULA. Lucrarea se execută mai bine și în siguranță la capacitatea pentru care a fost concepută scula.
6. UTILIZAȚI SCULA POTRIVITĂ. Nu forțați o sculă mică sau un atașament mic să execute lucrări potrivite pentru scule de mare capacitate. Utilizați scula doar în scopul specific, de exemplu, nu utilizați fierăstraie circulare pentru a tăia ramuri sau bușteni.
7. ÎMBRĂCAȚI-VĂ CORESPUNZĂTOR. Nu purtați îmbrăcăminte largă sau bijuterii. Acestea se pot prinde în piese mobile. Se recomandă purtarea de mănuși și încălțăminte cu talpă aderentă când se lucrează în aer liber. Acoperiți părul lung.
8. UTILIZAȚI OCHELARI DE PROTECȚIE. În plus, utilizați o mască de praf dacă se produce praf în timpul operațiunii de așchiere.
9. NU VĂ ÎNTINDEȚI. Mențineți-vă stabilitatea și echilibrul în permanență.
10. PĂSTRAȚI SCULELE CU GRIJĂ. Păstrați sculele ascuțite și curate pentru performanță mai bună și mai sigură. Respectați instrucțiunile privind lubrifierea și schimbarea accesoriilor. Inspectați periodic cablurile sculelor și, dacă sunt deteriorate, solicitați repararea lor în centre service autorizate. Inspectați periodic cablurile prelungitoare și înlocuiți-le dacă sunt deteriorate. Mâinile trebuie să fie uscate, curate, fără ulei sau unsoare.
11. SCOATEȚI CHEILE DE AJUSTARE ȘI CHEILE FIXE. Obișnuiți-vă să verificați dacă cheile și cheile fixe de ajustare se pot scoate de pe sculă înainte de a o porni.
12. EVITAȚI PORNIREA ACCIDENTALĂ. Nu țineți degetul pe întrerupător în timp ce vă deplasați cu scula.
13. FIȚI ATENȚI LA ACTIVITATEA EFECTUATĂ. Dați dovadă de discernământ. Nu utilizați scula când sunteți obosiți.
14. VERIFICAȚI DACĂ EXISTĂ PIESE DEFECTE. Înainte de a continua utilizarea sculei, dacă o apărătoare sau altă piesă este deteriorată, trebuie să verificați cu grijă pentru a stabili dacă va funcționa corespunzător și conform utilizării preconizate. Verificați alinierea pieselor

mobile, conectarea pieselor mobile, defectarea pieselor, montarea și alte condiții care pot afecta funcționarea sculei. O apărătoare sau altă piesă care este centrală, cu excepția cazului în care se indică altfel în acest manual de instrucțiuni. Solicitați înlocuirea întrerupătoarelor defecte într-un centru service autorizat. Nu utilizați scula dacă nu poate fi pornită și oprită de întrerupător.

15. ACCESORII. Utilizarea de accesorii sau atașamente diferite de cele recomandate poate fi periculoasă.
16. PIESE DE SCHIMB. Utilizați doar piese de schimb identice în lucrările service.
17. PĂSTRAȚI ACESTE INSTRUCȚIUNI PENTRU CONSULTARE ULTERIOARĂ.

STRUCTURA PRINCIPALĂ

1. MOTORUL de tip monofazat, clasă de izolare E; cadrul motorului este fabricat din aluminiu sau fontă.
2. CAPACUL DISCULUI este fabricat din tablă din oțel. Se utilizează pentru a preveni dispersarea scânteilor și pentru a conecta echipamentele pentru protecția ochilor.
3. DISCURI DE POLIZAT
4. ÎNTRERUPĂTOR
5. ȘTECHER ȘI CABLU cu un conductor de legare la pământ.
6. CONDENSATOR

MĂSURI DE SIGURANȚĂ PENTRU UTILIZAREA POLIZOARELOR DE BANC

1. Deconectați ștecherul de la sursa de alimentare înainte de a înlocui discul sau capacul.
2. Înlocuiți imediat discurile fisurate sau deteriorate.
3. Utilizați întotdeauna apărătoarea și echipamente de protecție a ochilor.
4. Asigurați-vă că săniile portcuțit și echipamentele de protecție a ochilor sunt ajustate corespunzător.
5. Nu strângeți excesiv piulița discului.
6. Ajustați distanța dintre disc și sania portcuțit pentru a menține o separare de 1/6' (1,6 mm) sau mai puțin, în funcție de diametrul corespunzător vitezei polizorului.
7. Utilizați discuri de polizor adecvate pentru viteza acestuia.
8. Înainte de a porni alimentarea, verificați dacă discurile de polizor se rotesc liber.
9. Stați în lateralul polizorului de banc atunci când porniți alimentarea; nu stați în fața polizorului.
10. Lăsați discurile noi de polizor să se rotească timp de un minut înainte de utilizare pentru a se verifica dacă este în stare corespunzătoare.
11. Nu utilizați polizorul cu apărătoarea de disc scoasă.
12. Nu utilizați discurile de polizor pentru a tăia.
13. Nu solicitați excesiv polizorul.
14. Utilizați o freză de îndreptare pentru a îndepărta urmele de arsură de pe discul de polizat.

15. Păstrați distanța între apărătoarea împotriva scânteilor și discul de polizat la mai puțin decât 1/16" (1,6 mm).

ASAMBLARE

Asamblați echipamentele pentru protecția ochilor, apărătoarele împotriva scânteilor și sania portcuțit utilizând șuruburile, etc. furnizate. Poziționați săniile portcuțit și apărătoarele împotriva scânteilor la maximum 1,6 mm (1,6") de marginea discului de polizat.

Se recomandă fixarea polizorului de banc pe bancul sau standul de lucru.

FUNCȚIONARE

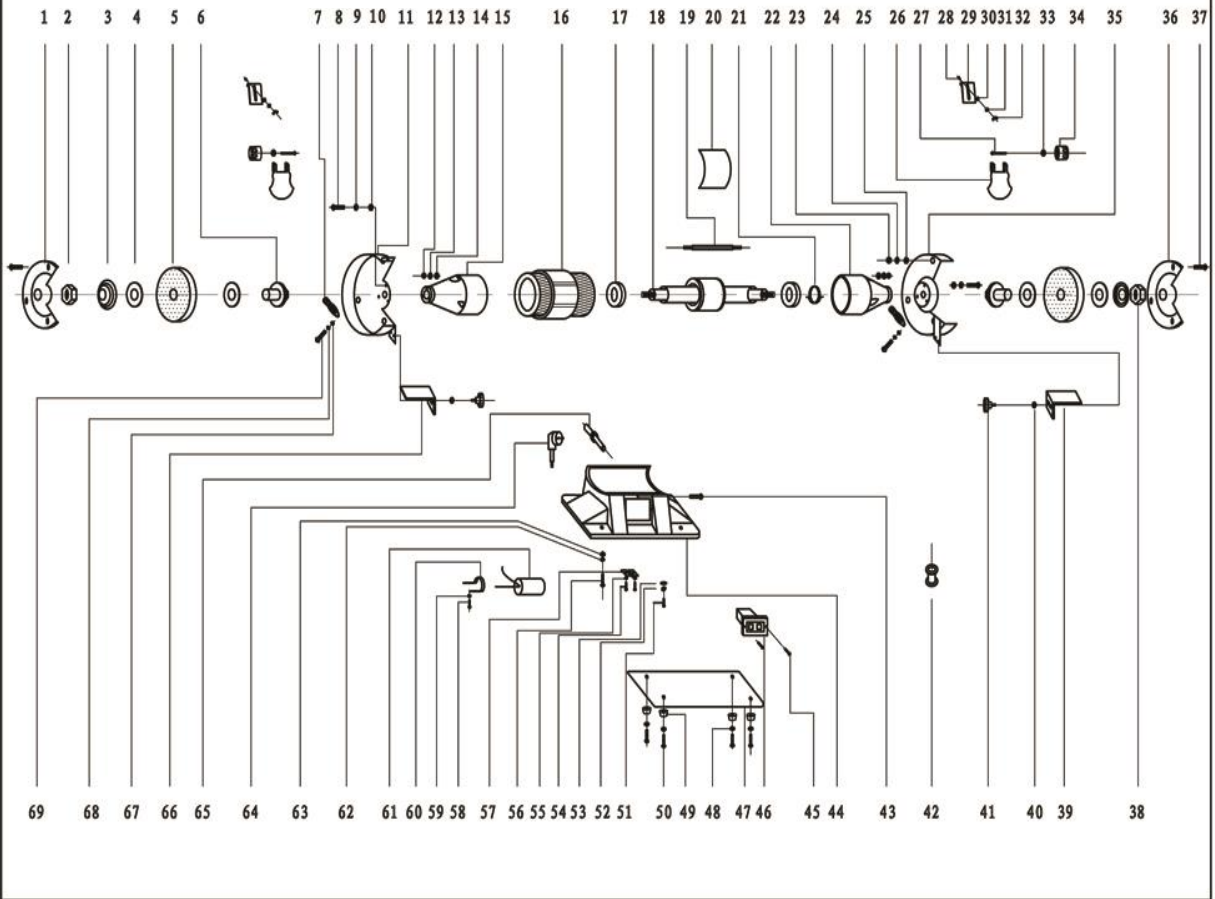
1. După pornirea polizorului, lăsați-l să ajungă la viteza maximă înainte de a începe polizarea.
2. Echipamentele pentru protecția ochilor se pot ajusta și trebuie să fie poziționate pentru a permite operatorului să vadă clar prin scuturi.
3. Ajustările corespunzătoare ale săniilor portcuțit asigură unghiul corect de lucru pentru polizare eficientă. Având în vedere că discul de polizat este expus uzurii, trebuie să reajustați pozițiile săniilor portcuțit pentru a menține distanța corectă de maximum 1,6 mm (1,6") până la marginea discului de polizat.

DEMONTAREA SAU SCHIMBAREA DISCURILOR DE POLIZAT

Pentru a înnoi sau schimba discurile de polizat, efectuați pașii următori:

- a) Deconectați cablul de alimentare.
- b) Scoateți apărătoarele exterioare din partea stângă și cea dreaptă.
- c) Apucați bine discul de polizat, scoateți piulița și flanșa de pe arbore cu ajutorul unei chei. Rețineți faptul că piulița din stânga a discului are filet pe partea stângă și piulița din dreapta a discului are filet pe partea dreaptă.
- d) Scoateți discul vechi și înlocuiți-l cu unul nou.
- e) Montați la loc flanșa, piulița și apărătoarele exterioare.
- f) Lăsați polizorul să se rotească timp de un minut pentru a vă asigura că discul de polizat nu este dezechilibrat înainte de orice lucrare de polizare.

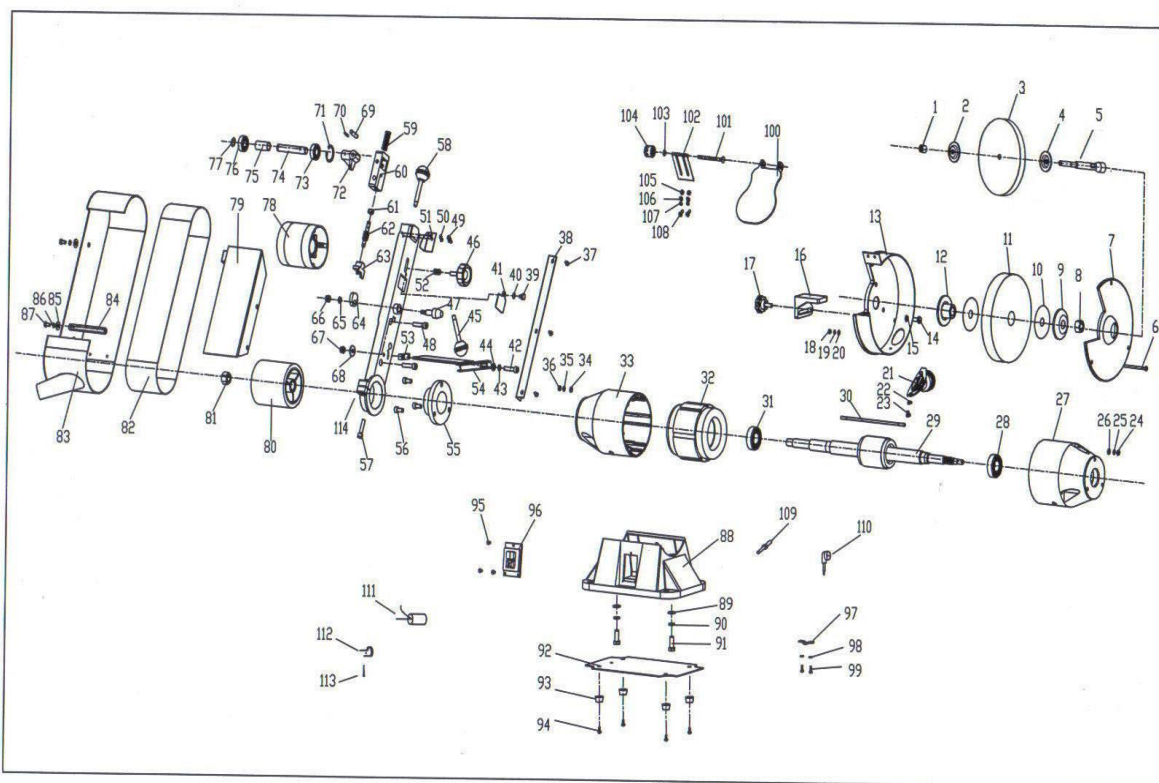
PRIVIRE ÎN DETALIU POLIZOR MD-250HD-900



LISTA PIESELOR POLIZOR MD-250HD-900

ARTICOL	DESCRIERE	CANT.	ARTICOL	DESCRIERE	CANT.
1	Capac exterior stânga	1	36	Capac exterior dreapta	1
2	Piuliță pentru blocarea discului	1	37	Bolț	6
3	Flanșă exterioară disc	2	38	Piuliță pentru blocarea discului	1
4	Plăcuța de identificare a discului	4	39	Sanie portcuțit dreapta	1
5	Disc	2	40	Șaibă	2
6	Flanșă interioară disc	2	41	Piuliță buton rotativ	2
7	Tub de cenușă	2	42	Protecție cablu	1
8	Bolț	6	43	Bolț	3
9	Șaibă	6	44	Bază	1
10	Șaibă plată	6	45	Bolț	2
11	Capac interior stânga	1	46	Întreprupător	1
12	Șurub	6	47	Placă de bază	1
13	Șaibă	6	48	șaiabă	4
14	Șaibă plată	6	49	Picioare din cauciuc	4
15	Capac de capăt	1	50	Bolț	4
16	Stator	1	51	Bolț	1
17	Rulment	2	52	șaiabă	1
18	Rotor	1	53	șaiabă cu dinte	1
19	Bolț	3	54	Bolț	2
20	Etichetă	1	55	Șaibă plată	2
21	Arc ondulat	1	56	Bolț	2
22	Capac de capăt	1	57	Placă bucsă cablu	1
23	Șurub	6	58	Bolț	1
24	Șaibă	6	59	Șaibă plată	1
25	Șaibă plată	6	60	Clemă condensator	1
26	Echipament pentru protecția ochilor	2	61	Condensator	1
27	Șurub cu cap pătrat	2	62	Șaibă	2
28	Șurub cu cap pătrat	2	63	Șaibă plată	2
29	Suport de echipamente pentru protecția ochilor	2	64	Ștecher și cablu	1
30	Șaibă	2	65	Adaptor de cablu	1
31	Șaibă plată	2	66	Sanie portcuțit stânga	1
32	Piuliță fluture	2	67	Șaibă plată	2
33	Șaibă plată	2	68	Șaibă	2
34	Piuliță buton rotativ	2	69	Bolț	2
35	Capac interior dreapta	1			

PRIVIRE DE ANSAMBLU POLIZOR MD-200HD/100-900



LISTA PIESELOR POLIZOR MD-200HD/100-900

No.	Descriere	No.	Descriere
1	Piulita	58	Maner
2	Flansa	59	Arc revenire
3	Perie sarma	60	Suport roata grisant
4	Flansa	61	Piulita
5	Ax extern	62	Biela hexagonala
6	Surub	63	Glisor
7	Aparate	64	cama
8	Piulita	65	Saiba grover
9	Flansa	66	Piulita autoblocanta
10	Garnitura hartie	67	Piulita autoblocanta
11	Piatra de polizat	68	Saiba
12	Flansa piatra polizat	69	Pin cilindric
13	Aparate	70	Pin cilindric
14	Surub	71	Sigurabnta

15	Saiba	72	Bucsa ajustabila
16	Suport polizat	73	Rulment
17	Surub blocaj suport polizat	74	Ax
18	Piulita	75	Bucsa
19	Saiba grover	76	Rulment
20	Saiba	77	Siguranta
21	Tub eliminat pilitura	78	Rola superioara
22	Saiba	79	Suport gridare banda sefluit
23	Surub	80	Rola antrenoare
24	Piulita	81	Piulita
25	Saiba grover	82	Curea
26	Saiba	83	Aparatoare curea
27	Carcasa dreapta	84	Tija hexagonala
28	Rulment	85	Saiba
29	Rotor cu ax	86	Saiba grover
30	Tija filetata	87	Surub
31	Rulment	88	Baza carcasa
32	Stator	89	Saiba
33	Carcasa stanga	90	Saiba grover
34	Saiba	91	Surub
35	Saiba grover	92	Capac baza carcasa
36	Piulita	93	Tampoane cauciuc
37	Surub	94	Surub
38	Platbanda carcasa	95	Surub
39	Capac surub	96	Intrerupator
40	Arc	97	Placa blocare cablu
41	Aparatoare curea	98	Saiba
42	Surub hexagonal	99	Surub
43	Saiba grover	100	Vizor protectie
44	Saiba	101	Surub
45	Maner	102	Suport vizor pretectie
46	Rozata reglaj	103	Saiba
47	Bolt	104	Rozeta blocare
48	Surub hexagonal	105	Piulita
49	Surub	106	Saiba
50	Saiba grover	107	Saiba grover
51	Placa unghiulara	108	Surub
52	Arc ajustabil	109	Camasa cablu
53	Bolt reglare unghi	110	Cablu alimentare
54	Masa centura	111	Condensator
55	Flansa	112	Conectori condensator
56	Surub	113	Surub
57	Surub hexagonal	114	Carcasa curea

